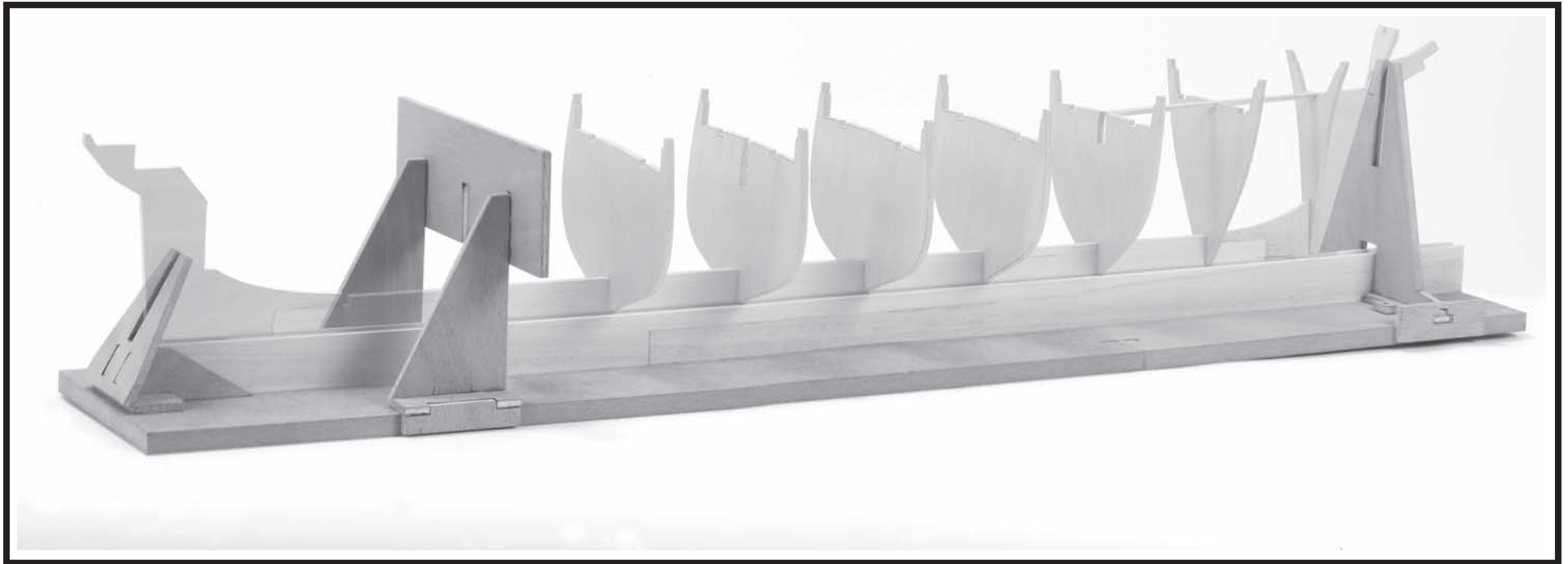


BUILDING SLIP “397”



03.10.05

Billing Boats Aps. Gejsingvej, 6600 Vejen. DK. www.billingboats.com

FIG.1

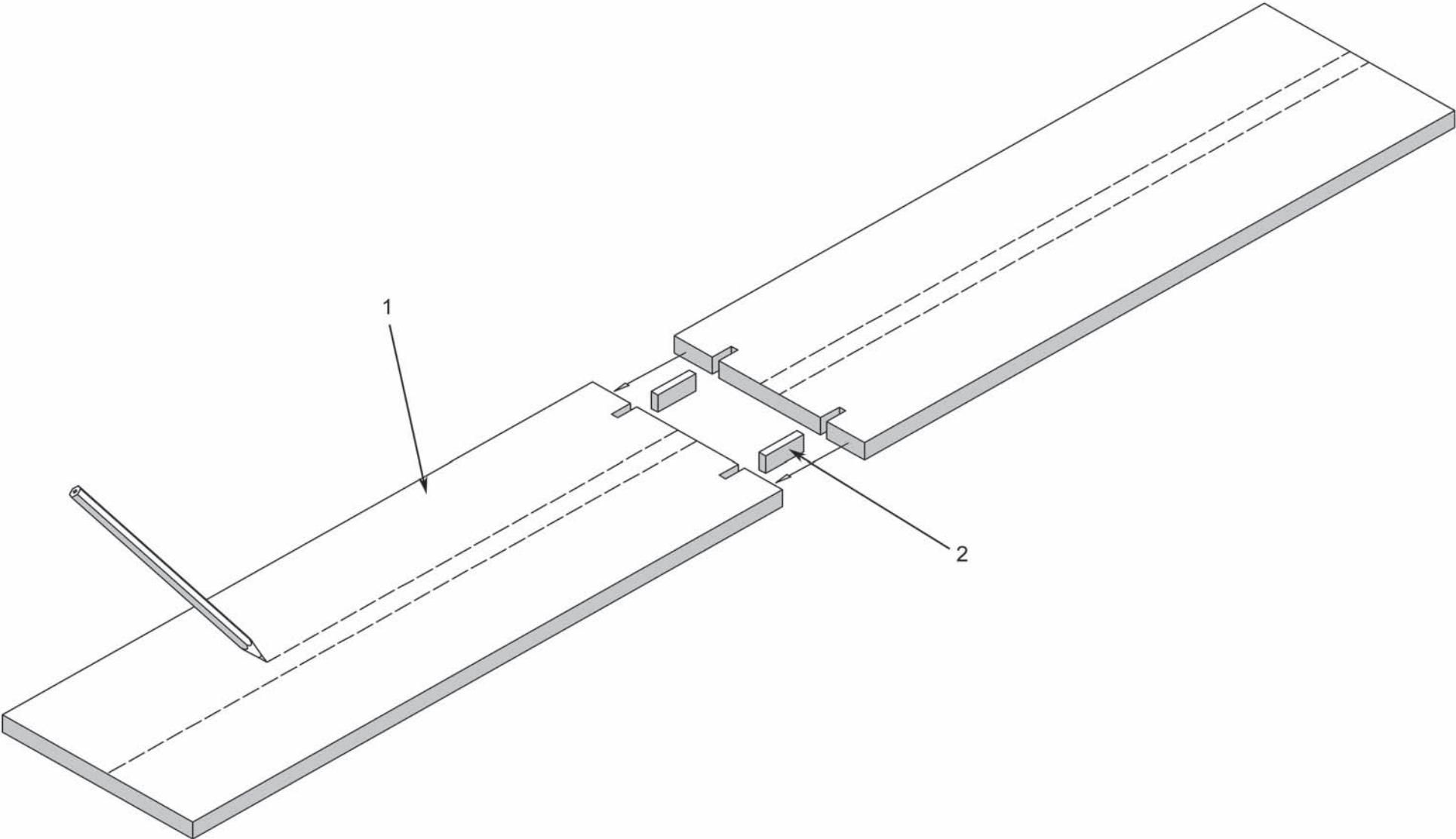


FIG.2

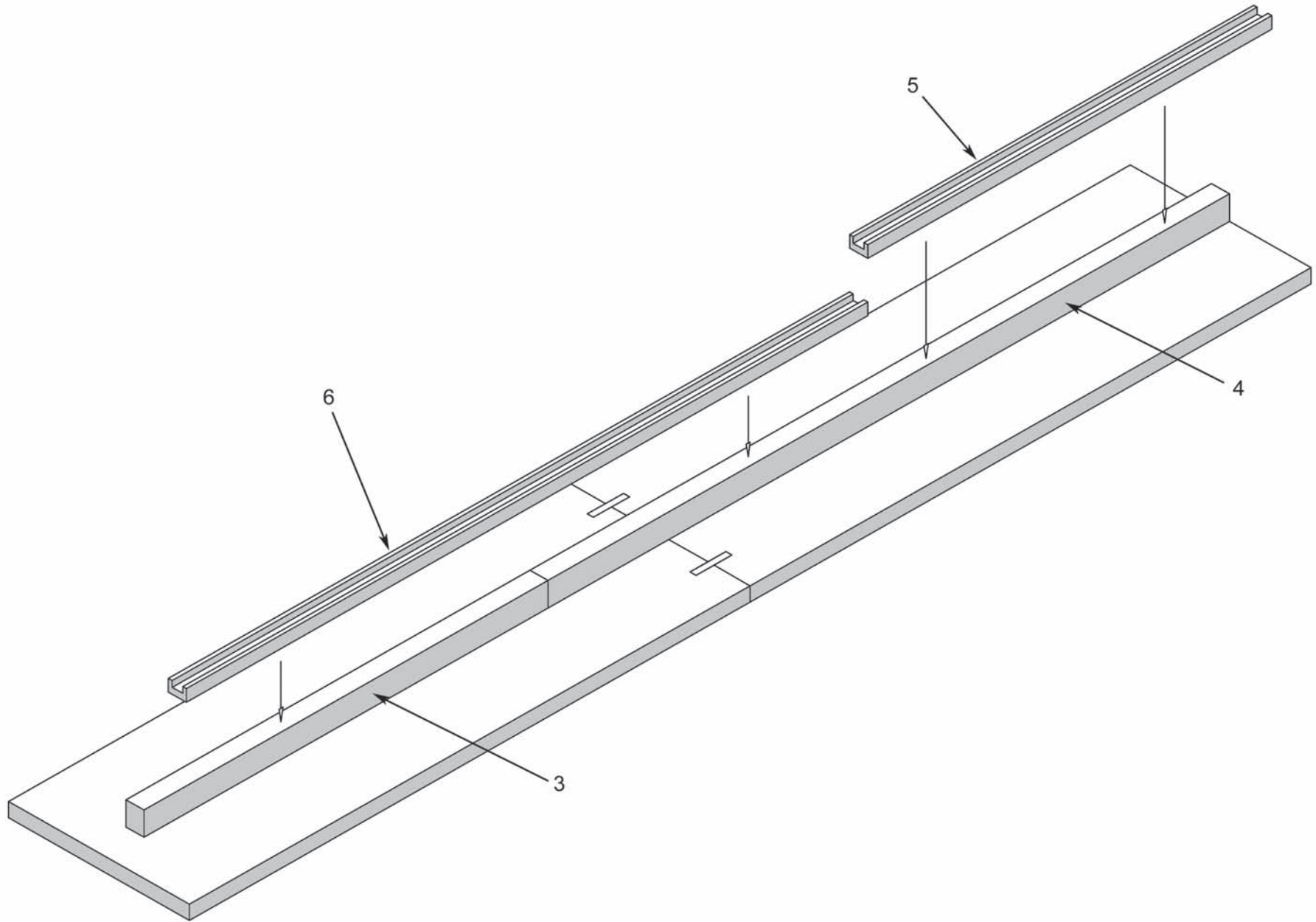


FIG.3

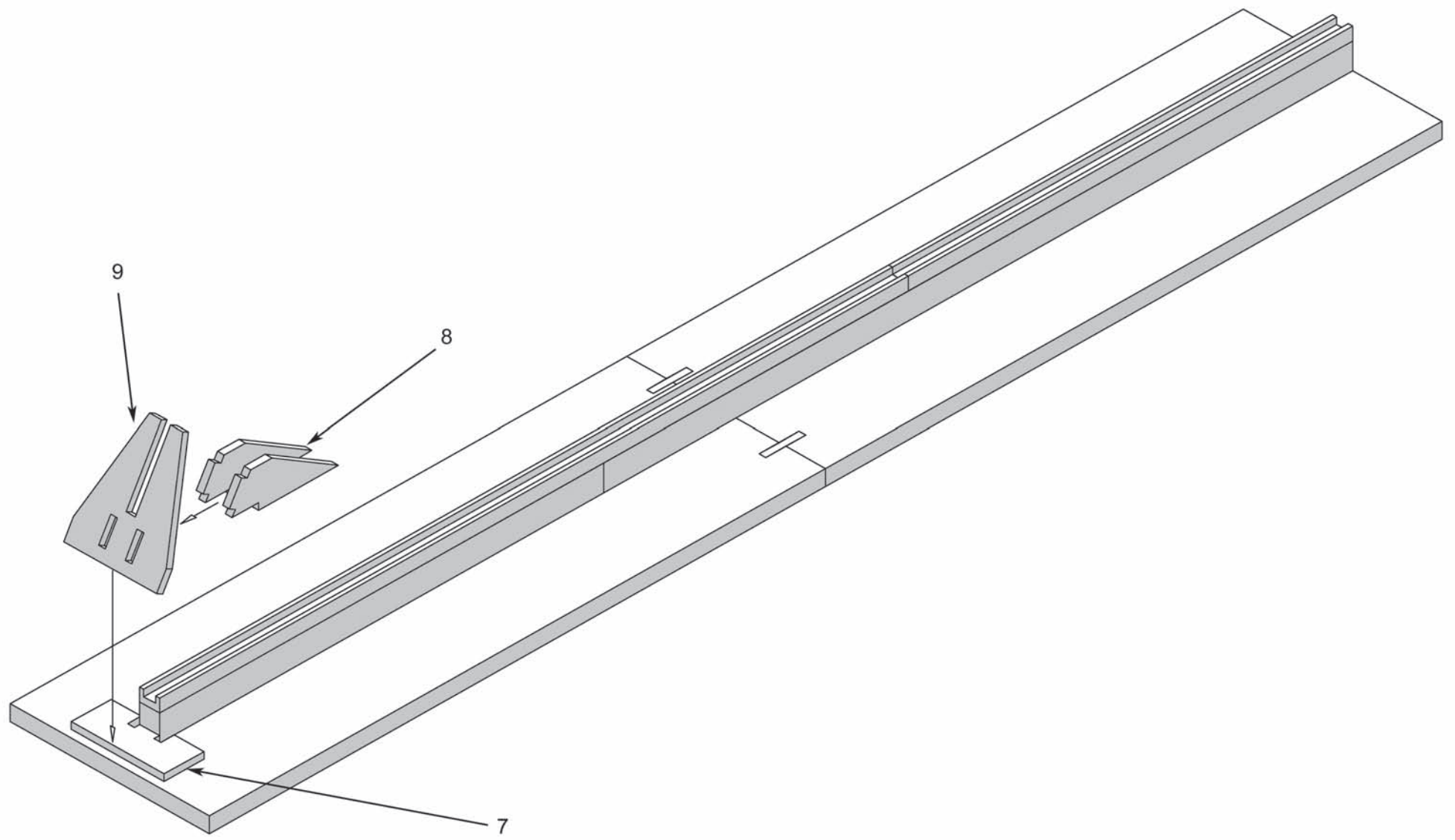


FIG.4

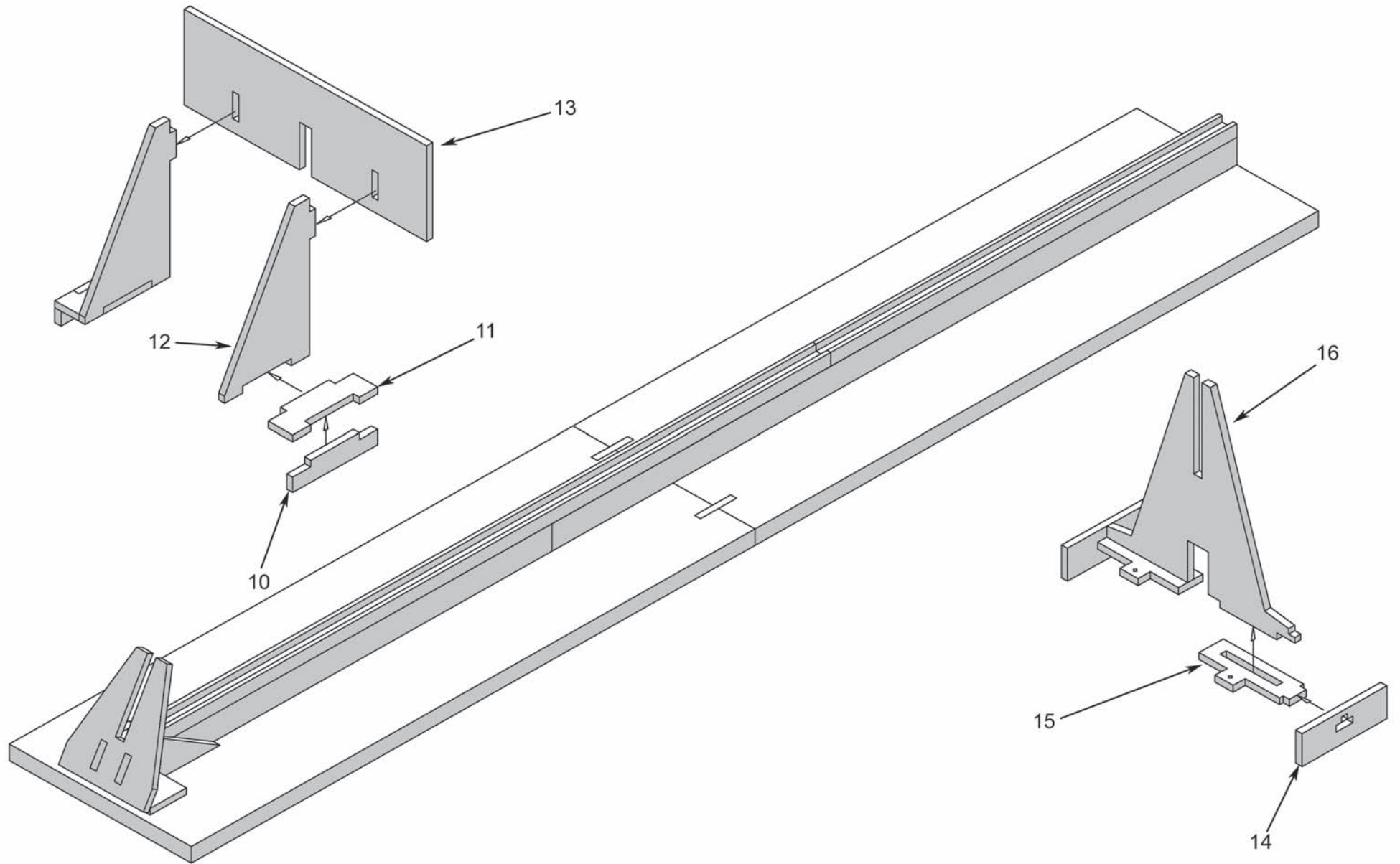


FIG.5

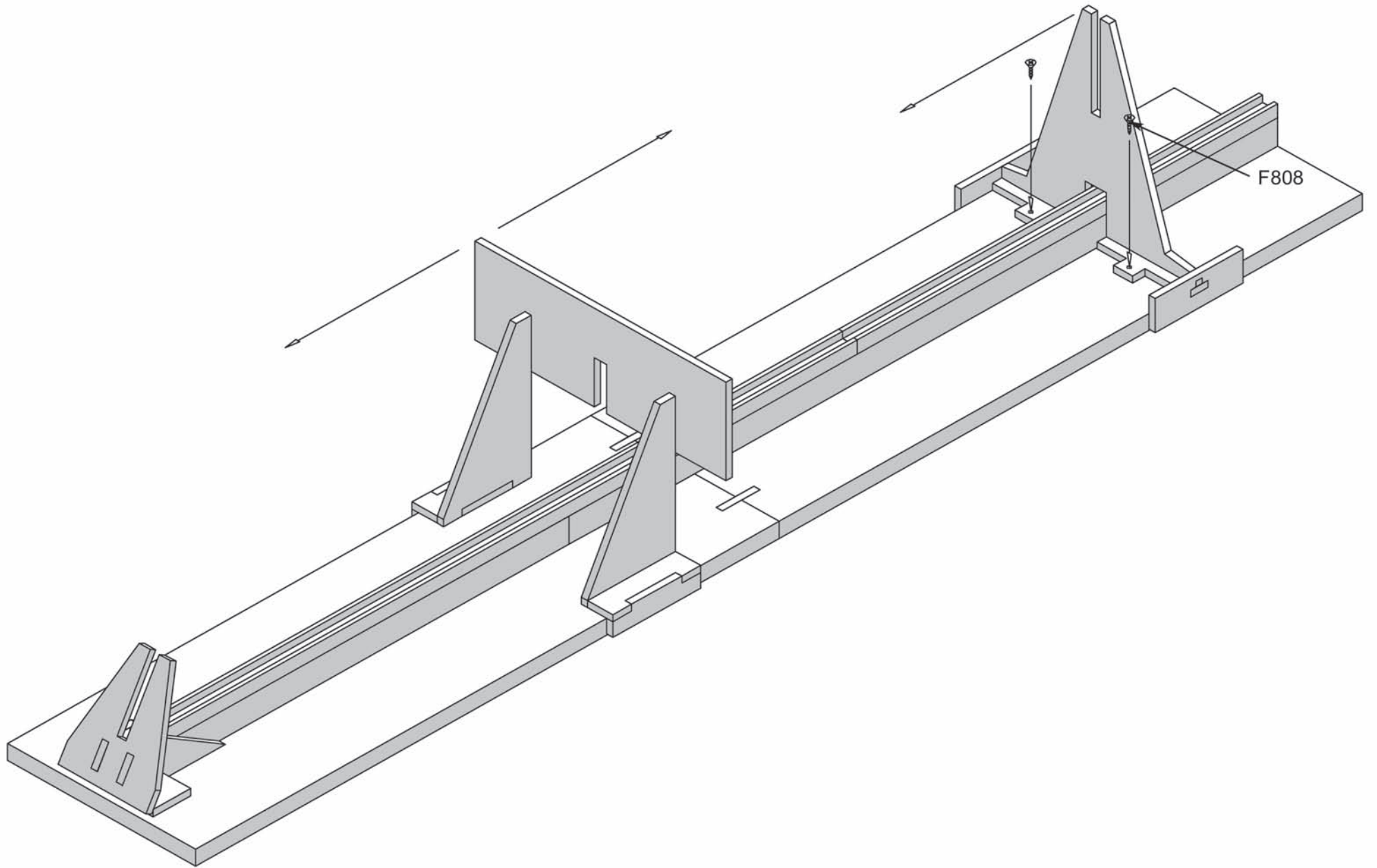
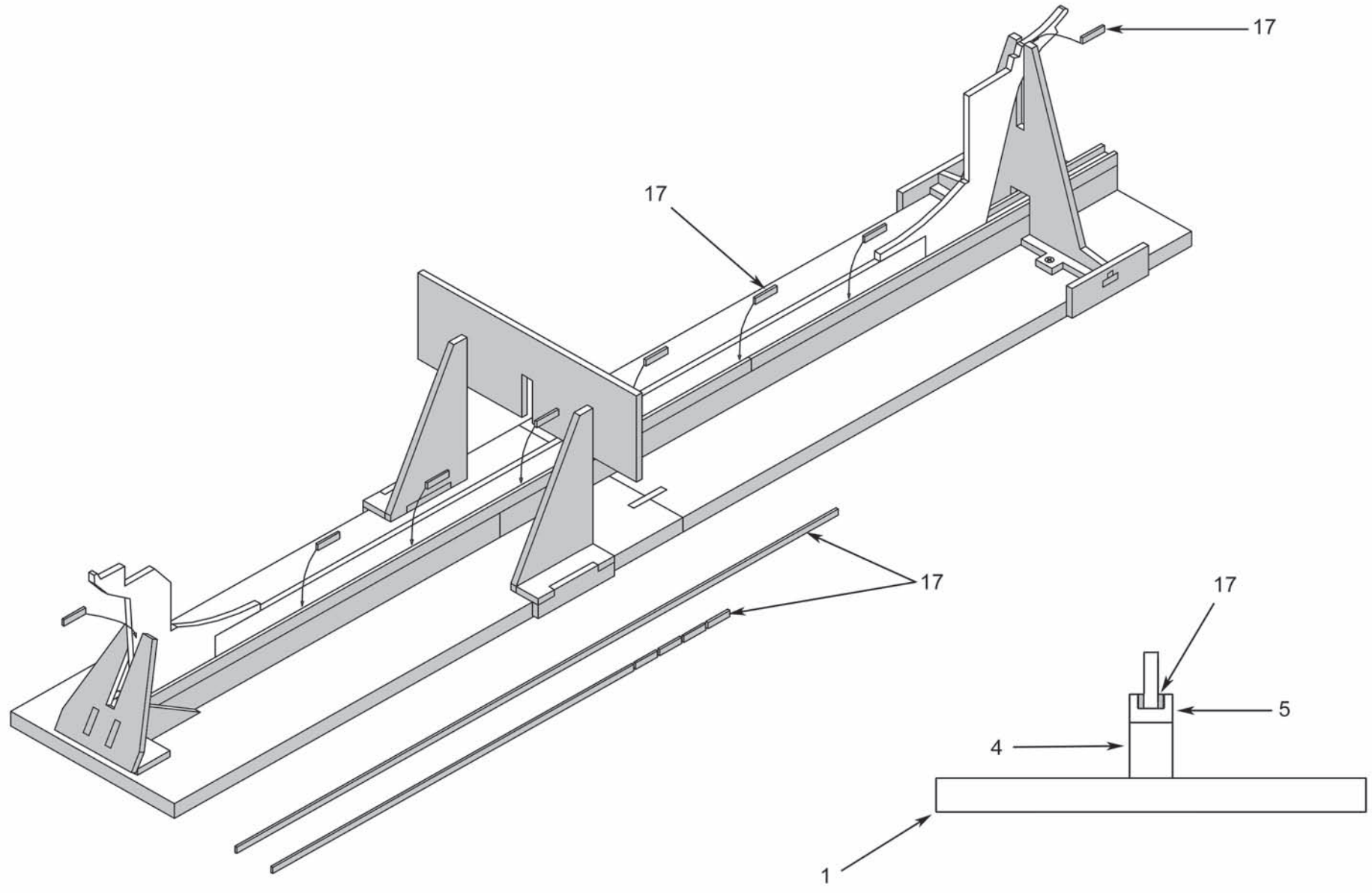


FIG.6

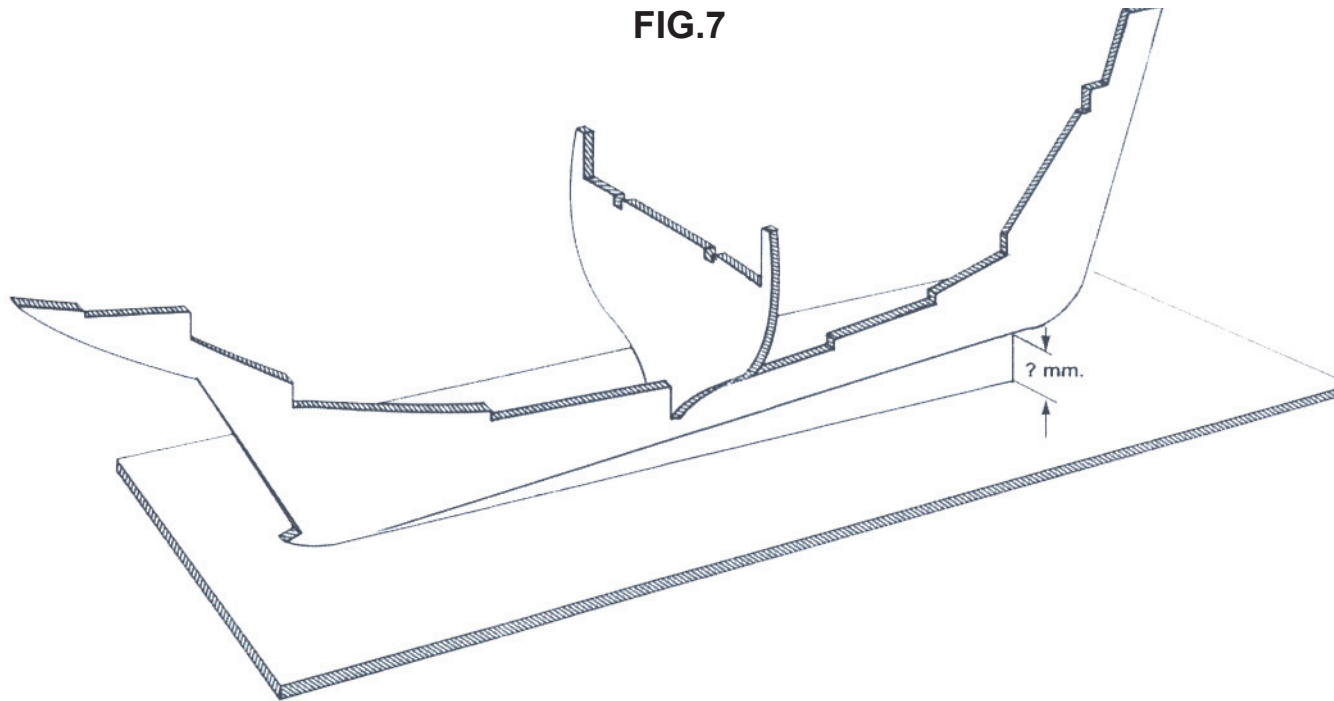


På visse modeller er det nødvendigt at hæve den forreste del af kølen, når denne monteres i byggebeddingen. Er det tilfældet, er der gjort opmærksom på dette i vejledningen eller på tegningen.

On some models, it is necessary to elevate the front part of the hull when mounting the model on the building slip. If such cases, this is pointed out in the building instructions or on the drawing.

Bei einigen Modellen muss die Vorderseite des Rumpfes hochgehoben werden, um das Modell auf die Helling zu setzen. In solchen Fällen wird in den Bauanleitungen oder in dem Plan darauf hingewiesen.

Pour certains modèles, il est nécessaire de soulever la partie avant de la coque lors de la construction sur le bâti de montage. Dans ce cas, ceci est spécifié dans la notice ou sur les schémas.



Bij sommige modellen is het nodig om de kiel aan de voorzijde wat hoger in de bouwhelling te zetten. Als dit het geval is, wordt dit ook in de bouwbeschrijving of op de tekening aangegeven.

En algunos modelos, es necesario elevar la parte delantera del casco cuando se monta el modelo en la plataforma de construcción. En estos casos, se indica en las instrucciones de montaje o en el dibujo.

Durante il montaggio di alcuni modelli è opportuno alzare la parte anteriore dello scalo, utilizzando comunque questo pratico scalo da montaggio. In questo caso si riportano avvisi al riguardo o sul manuale stesso ovvero nei vari disegni.

Em alguns modelos, quando colocados no estaleiro, é necessário elevar a parte dianteira do casco. Nesses casos, essa situação, será sempre indicada nos desenhos do manual de instruções.

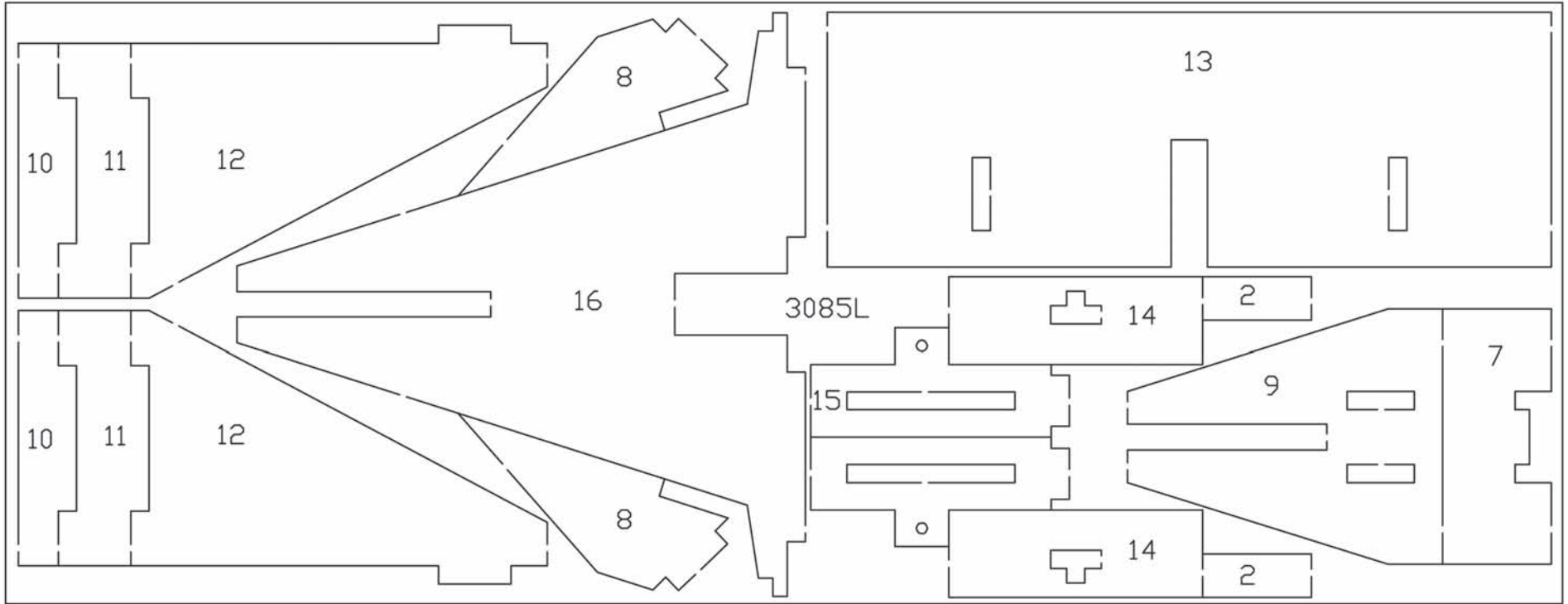


Table of contents for "Building Slip" Art. No. 397

Pcs.	No.	Dimension	Material	DK	GB	D	F
2	1	465x150x12mm	MDF	Beddingplade	Base plate	Hellingbrett	Plaque de fondation
2	2	5mm x-veneér	3085L	Tap	Tenon	Zapfen	Tenon
1	3	15x20x335mm	Obechi	Køslæde	Keel poppets	Kielschlitten	Colombiers
1	4	15x20x565mm	Obechi	Køslæde	Keel poppets	Kielschlitten	Colombiers
1	5	10x15x335mm	Obechi	Falsliste	Rabbet strip	Falzleiste	Feuillure baguette
1	6	10x15x565mm	Obechi	Falsliste	Rabbet strip	Falzleiste	Feuillure baguette
1	7	5mm x-veneér	3085L	Fod	Foot	Fuß	Pied
2	8	5mm x-veneér	3085L	Fod	Foot	Fuß	Pied
1	9	5mm x-veneér	3085L	Kølstøtte	Keel stanchion	Kielstütze	Quille de cate
2	10	5mm x-veneér	3085L	Fod	Foot	Fuß	Pied
2	11	5mm x-veneér	3085L	Fod	Foot	Fuß	Pied
2	12	5mm x-veneér	3085L	Støtte	Support	Stützen	Support
1	13	5mm x-veneér	3085L	Støtte	Support	Stützen	Support
2	14	5mm x-veneér	3085L	Fod	Foot	Fuß	Pied
2	15	5mm x-veneér	3085L	Fod	Foot	Fuß	Pied
1	16	5mm x-veneér	3085L	Kølstøtte	Keel stanchion	Kielstütze	Quille de cate
2	17	1,8x6x550mm	Obechi	Fyldeliste	Fill in strip	Fülleisten	Baguette de remplir
2	F808	ø3x12mm	Steel	Skrue	Screw	Schraube	Vis

Table contents for "Building Slip" Art. No. 397

Pcs.	No.	Dimension	Material	NL	E	I	P
2	1	465x150x12mm	MDF	Bouwplank	Placa de grada	Asse di base	Placa-base
2	2	5mm x-veneér	3085L	Tab	Cuña	Perno	Cunha
1	3	15x20x335mm	Obechi	Hoofdbalk	Base de quilla	Slitta della chiglia	Base de suporte da quilha
1	4	15x20x565mm	Obechi	Hoofdbalk	Base de quilla	Slitta della chiglia	Base de suporte da quilha
1	5	10x15x335mm	Obechi	Kielgoot	Listón de ranura	Listello piegato	Suporte de quilha
1	6	10x15x565mm	Obechi	Kielgoot	Listón de ranura	Listello piegato	Suporte de quilha
1	7	5mm x-veneér	3085L	Voot	Pie	Piede d'albero	Pé de suporte
2	8	5mm x-veneér	3085L	Voot	Pie	Piede d'albero	Pé de suporte
1	9	5mm x-veneér	3085L	Kielsteun	Soporte de quilla	Supporto della chiglia	Guia de quilha
2	10	5mm x-veneér	3085L	Voot	Pie	Piede d'albero	Pé de suporte
2	11	5mm x-veneér	3085L	Voot	Pie	Piede d'albero	Pé de suporte
2	12	5mm x-veneér	3085L	Steunen	Soporte	Supporto	Suporte
1	13	5mm x-veneér	3085L	Steunen	Soporte	Supporto	Suporte
2	14	5mm x-veneér	3085L	Voot	Pie	Piede d'albero	Pé de suporte
2	15	5mm x-veneér	3085L	Voot	Pie	Piede d'albero	Pé de suporte
1	16	5mm x-veneér	3085L	Kielsteun	Soporte de quilla	Supporto della chiglia	Guia de quilha
2	17	1,8x6x550mm	Obechi	Vullenlat	Listón auxiliar	Listello da riempimento	Tira-extra auxiliar
2	F808	ø3x12mm	Steel	Schroef	Tornillo	Viti	Parafuso atarrachante

