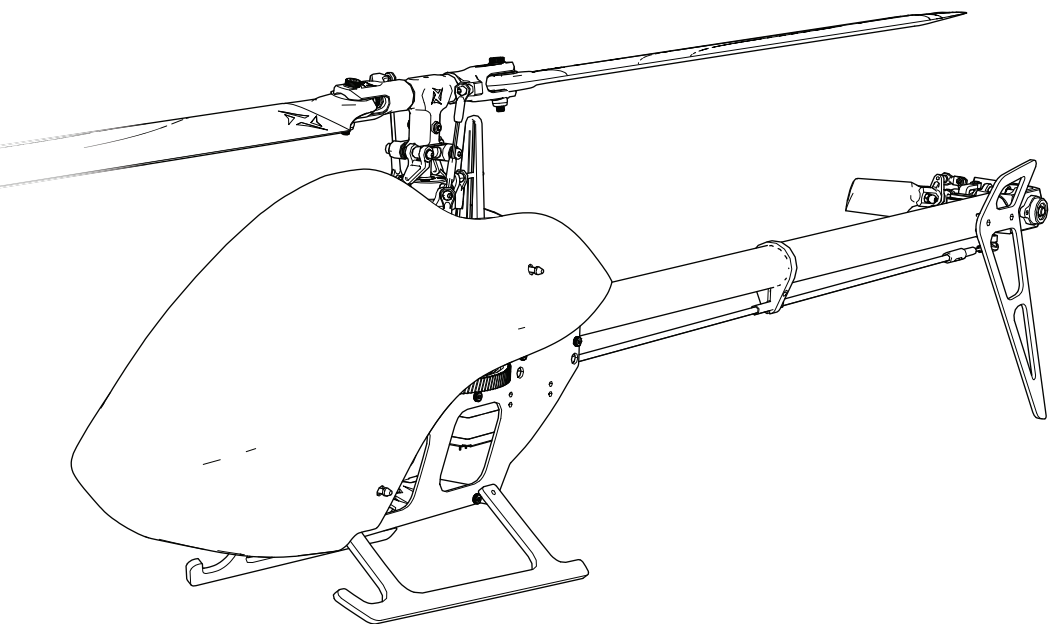


BLADE

Fusion™ **360**



**Instruction Manual
Bedienungsanleitung
Manuel d'utilisation
Manuale di Istruzioni**

BNF
BASIC

HORIZON
H O B B Y

REMARQUE

La totalité des instructions, garanties et autres documents est sujette à modification à la seule discrétion d'Horizon Hobby, LLC. Pour obtenir la documentation à jour, rendez-vous sur le site horizonhobby.com et cliquez sur l'onglet de support de ce produit.

Signification de certains termes spécifiques

Les termes suivants sont utilisés dans l'ensemble du manuel pour indiquer différents niveaux de danger lors de l'utilisation de ce produit :

AVERTISSEMENT : procédures qui, si elles ne sont pas suivies correctement, peuvent entraîner des dégâts matériels et des blessures graves OU engendrer une probabilité élevée de blessure superficielle.

ATTENTION : procédures qui, si elles ne sont pas suivies correctement, peuvent entraîner des dégâts matériels ET des blessures graves.

REMARQUE : procédures qui, si elles ne sont pas suivies correctement, peuvent entraîner des dégâts matériels ET éventuellement un faible risque de blessures.



AVERTISSEMENT : lisez la TOTALITÉ du manuel d'utilisation afin de vous familiariser avec les caractéristiques du produit avant de le faire fonctionner. Une utilisation incorrecte du produit peut entraîner sa détérioration, ainsi que des risques de dégâts matériels, voire de blessures graves.

Ceci est un produit de loisirs sophistiqué. Il doit être manipulé avec prudence et bon sens et requiert des aptitudes de base en mécanique. Toute utilisation irresponsable de ce produit ne respectant pas les principes de sécurité peut provoquer des blessures, entraîner des dégâts matériels et endommager le produit. Ce produit n'est pas destiné à être utilisé par des enfants sans la surveillance directe d'un adulte. N'essayez pas de démonter le produit, de l'utiliser avec des composants incompatibles ou d'en améliorer les performances sans l'accord d'Horizon Hobby, LLC. Ce manuel comporte des instructions relatives à la sécurité, au fonctionnement et à l'entretien. Il est capital de lire et de respecter la totalité des instructions et avertissements du manuel avant l'assemblage, le réglage et l'utilisation, ceci afin de manipuler correctement l'appareil et d'éviter tout dégât matériel ou toute blessure grave.

14 ans et plus. Ceci n'est pas un jouet.

Précautions et directives liées à la sécurité

- Maintenez toujours une distance de sécurité adéquate dans toutes les directions autour de l'appareil pour éviter tout risque de collision ou de blessure. Cet appareil est contrôlé par un signal radio et peut être soumis à des interférences provenant de nombreuses sources hors de votre contrôle. Les interférences peuvent entraîner une perte de contrôle momentanée.
- Utilisez toujours l'appareil dans des espaces dégagés, à l'écart des véhicules, de la circulation et des personnes.
- Respectez toujours scrupuleusement les instructions et avertissements relatifs à l'appareil et à tous les équipements complémentaires optionnels utilisés (chargeurs, packs de batteries rechargeables, etc.).
- Tenez les produits chimiques, les petites pièces et les composants électriques hors de portée des enfants.
- Évitez d'exposer à l'eau tout équipement non conçu et protégé à cet effet. L'humidité endommage les composants électroniques.
- Ne mettez jamais aucune pièce de l'appareil dans votre bouche. Vous vous exposeriez à un risque de blessure grave, voire mortelle.
- N'utilisez jamais l'appareil lorsque les batteries de l'émetteur sont presque vides.
- Gardez toujours l'aéronef en vue et sous contrôle.
- Toujours baisser le manche de gaz lorsque les pales touchent un objet ou le sol.
- Utilisez toujours des batteries complètement chargées.
- N'éteignez jamais l'émetteur lorsque l'aéronef est sous tension.
- Retirez toujours les batteries avant le démontage.
- Nettoyez systématiquement les pièces mobiles.
- Séchez systématiquement les pièces de l'appareil.
- Laissez toujours les pièces refroidir avant de les toucher.
- Retirez systématiquement les batteries après utilisation.
- N'utilisez jamais l'aéronef lorsque les câbles sont endommagés.
- Ne touchez jamais les pièces mobiles.



AVERTISSEMENT CONTRE LES PRODUITS CONTREFAITS : Si vous devez remplacer un élément Spektrum équipant un produit Horizon Hobby, veuillez toujours vous le procurer chez Horizon Hobby ou chez un revendeur agréé afin d'être sûr d'obtenir un produit Spektrum original de haute qualité. Horizon Hobby, LLC décline tout service et garantie concernant la compatibilité et les performances des produits contrefaits ou des produits clamant la compatibilité avec Spektrum ou le DSM.

Table des matières

Préparation avant le premier vol	41	Tension de la courroie de l'hélicoptère	48
Liste de contrôles de vol	41	Inspections après-vol et Maintenance	48
Indicateur DEL sur contrôleur de vol	41	Réglage avancé (programmation prévisionnelle)	49
Coupage par tension faible (LVC)	41	Réglage avancé (programmation non prévisionnelle)	50
Fonctionnement du régulateur du variateur de vitesse électronique	41	Guide de dépannage	52
Réglage de l'émetteur (BNF)	42	Vue éclatée	54
Installation de la batterie de vol	44	Liste des pièces	56
Affectation (binding) de l'émetteur au récepteur (BNF)	44	Liste des pièces recommandées	56
Verrouillage de la manette des gaz	45	Liste des pièces facultatives	56
Test des commandes	45	Tailles de roulement à billes	56
Check-list avant vol	47	Garantie et réparations	57
Pilotage du Blade Fusion 360	47	Coordonnées de garantie et réparations	58
Réglage du gain du gyroscope	48	Informations IC	58
		Informations de conformité pour l'Union européenne	58

Spécifications

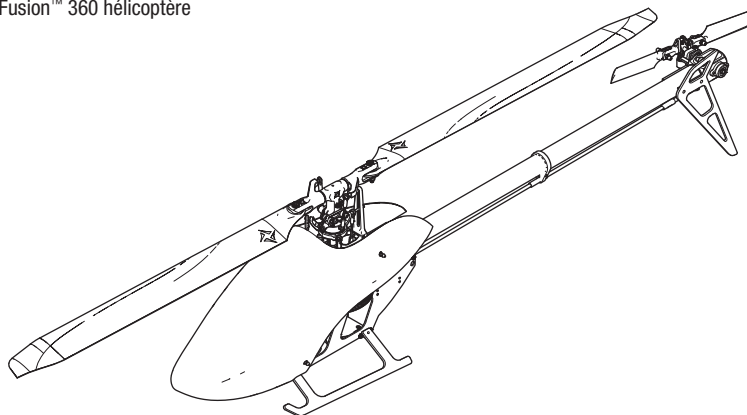
Longueur	685mm	Diamètre du rotor principal	796mm
Hauteur	190mm	Diamètre du rotor de queue	175mm
Poids de vol	915 g		

Composants

		BNF Basic
Structure de vol	Blade® Fusion 360	Fourni
Moteurs	Moteur sans balais 1800 KV (BLH4731)	Installé
Récepteur	Récepteur de rechange, FC (SPMFC6250HX, SPM4649T)	Installé
Variateur ESC	Variateur ESC sans balais 60 A (BLHHW60A)	Installé
Servos du plateau cyclique	Sub-micro servo cyclique numérique MG pour hélicoptères (SPMSH3055)	Installé
Servo d'empennage	Sub-micro servo d'empennage numérique MG pour hélicoptères (SPMSH3065)	Installé
Batterie	Batterie 22,2 V 1800 mAh 6S 1800mAh, 50C, IC3 (SPMX18006S50)	Nécessaire
Chargeur	Chargeur à équilibrage pour Li-Po	Nécessaire
Émetteur	Émetteur pleine portée avec technologie DSM2/DSMX	Nécessaire

Box Contents

- Blade® Fusion™ 360 hélicoptère



Pour recevoir les mises à jour produit, les offres spéciales et plus encore, enregistrez votre produit sur www.horizonhobby.com

Préparation avant le premier vol

- Retirez et inspectez tous les éléments
- Commencez à charger la batterie de vol (non incluse)
- Installez les composants électroniques (version ARF)
- Configurez le contrôleur de vol (version ARF)
- Installez la batterie de vol dans l'hélicoptère (après l'avoir entièrement chargée)
- Programmez l'émetteur de votre ordinateur
- Affectez votre émetteur
- Familiarisez-vous avec les commandes
- Choisissez un espace adapté pour voler

Liste de contrôles de vol

- Allumez toujours l'émetteur en premier
- Branchez la batterie de vol sur le fil conducteur du variateur ESC
- Laissez le variateur ESC s'initialiser et s'armer correctement
- Vérifiez que les directions de commande et les compensations gyroscopiques sont correctes
- Faites voler l'appareil
- Faites atterrir l'appareil
- Débranchez la batterie de vol du variateur ESC
- Éteignez toujours l'émetteur en dernier

Indicateur DEL sur contrôleur de vol

Indicateur DEL sur FC	Description d'indicateur
Rouge fixe	FC6250HX en attente de connexion du récepteur, le système ne s'initialisera pas avant la connexion
Jaune clignotant	Étalonnage
Vert clignotant lentement	Prêt à voler
Rouge clignotant lentement	Failsafe (sécurité intégrée) actif
Rouge fixe et jaune clignotant	Erreur d'étalonnage, le FC n'est pas à niveau ou est déplacé durant l'étalonnage

Coupeure par tension faible (LVC)

Le CEV (ESC) ne cessera de diminuer la puissance fournie au moteur jusqu'à la coupeure complète lorsque la batterie atteint une tension de 18 V sous charge. Ceci permet d'éviter que la batterie Li-Po ne subisse une décharge trop « profonde ». Posez-vous immédiatement lorsque le CEV active la coupeure par tension faible (LVC). Continuer à voler après une coupeure par tension faible (LVC = Low Voltage Cutoff) peut endommager la batterie ou entraîner un écrasement au sol, voire les deux. Les dommages suite à un écrasement au sol et des batteries endommagées suite à une décharge trop profonde ne sont pas couvertes par la garantie.

Faire constamment voler l'hélicoptère jusqu'à ce que la coupeure par tension faible (LVC) s'active, endommagera la batterie de l'hélicoptère.

Déconnectez et sortez la batterie Li-Po de l'avion après utilisation afin d'éviter une décharge au goutte à goutte. Pendant le stockage, assurez-vous que la charge de la batterie ne tombe pas en-deçà de 3 V par cellule.

Fonctionnement du régulateur du variateur de vitesse électronique

Le variateur de vitesse électronique (ESC) utilise un régulateur de vitesse du rotor pour maintenir une vitesse constante en vol. Le régulateur fonctionne en maintenant une vitesse de rotor constante tout au long des manœuvres et du cycle de décharge de la batterie de vol.

La position de la manette des gaz détermine la vitesse de rotor demandée et même si des courbes de gaz sont toujours utilisées, elles auront une valeur constante ; toutes les positions de la courbe sont réglées sur la même valeur. La position minimale de la courbe de gaz en mode de vol normal doit être réglée sur 0 pour s'assurer que le moteur puisse être désactivé.

Les réglages par défaut de la courbe de gaz indiqués dans les tableaux de configuration de l'émetteur doivent être acceptables pour la plupart des pilotes et nous recommandons de commencer avec ces valeurs. Si vous pensez qu'un ajustement est nécessaire après quelques vols, ajustez le pourcentage des gaz pour le mode de vol désiré. Nous vous recommandons d'effectuer des réglages incrémentiels de 5 % pour déterminer la vitesse de rotor qui vous convient le mieux.

Rappelez-vous que la position de la manette des gaz sur l'émetteur demande simplement une vitesse de rotor spécifique et que cela n'est pas lié au pourcentage réel de puissance du moteur.

Réglage de l'émetteur (BNF)

Programmez votre émetteur avant d'essayer d'affecter ou de faire voler l'hélicoptère. Démarrez toujours en créant un nouveau modèle dans l'émetteur pour vous assurer qu'aucun réglage actuel n'est utilisé par inadvertance. Les valeurs de programmation d'émetteur indiquées ci-

dessous concernent les émetteurs Spektrum. Les fichiers correspondant aux maquettes qui utilisent des émetteurs Spektrum avec le logiciel Spektrum AirWare peuvent également être téléchargés en ligne à l'adresse www.spektrumrc.com.

DX6i

LISTE DES PARAMETRES

Type de modèle	HELI
Type de plateau cyclique	1 servo 90

Inversion	
Voie	Direction
Gaz	N
Ailerons	N
Profondeur	N
Dérive	N
Gyro	N
Pas	N

Type de Modulation
AUTO DSMX-ENABLE

D/R COMBI	
D/R SW	AILE

Chronomètre	
Rebours	4:00
Interrupteur	THR CUT

LISTE DES FONCTIONS

COURSE DE SERVOS		Double-débattements et Expo			
Voie	Travel	Voie	Inter. Pos	D/R	Expo
Gaz	100/100	AILE	0	100	0
Ailerons	100/100		1	85	0
Profondeur	100/100	Profondeur	0	100	0
Dérive	100/100		1	85	0
Gyro	100/100	Dérive	0	100	0
Pas	100/100		1	85	0

Courbe des gaz					
Inter. pos. (F mode)	Pos 1	Pos 2	Pos 3	Pos 4	Pos 5
NORM	0	50	50	50	50
STUNT*	65	65	65	65	65

Pitch Curve					
Inter. pos. (F mode)	Pos 1	Pos 2	Pos 3	Pos 4	Pos 5
NORM	25	37	50	75	100
STUNT	0	25	50	75	100
HOLD	25	37	50	75	100

GYRO			
RATE	Inter.-F MODE		
Inter. pos. (F mode)			
0	82%	NORM	0
1	75%	STUNT	1

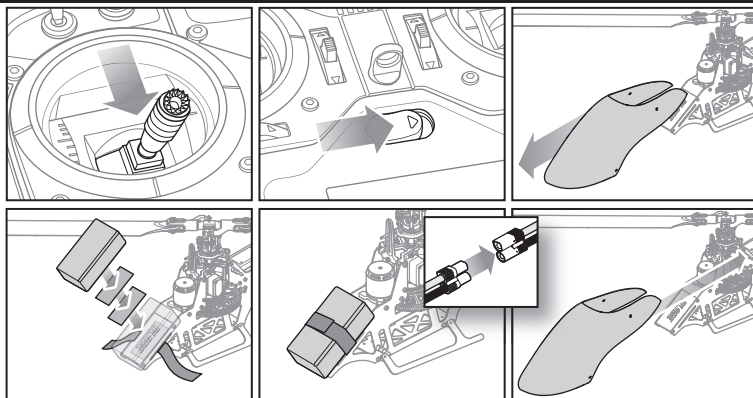
PARAMETRES SYSTEME	
Type de modèle	
HELI	
Type de plateau cyclique	
1 servo Normal	
Mode de vol	
Mode de vol	F Mode
Auto-rotation	Hold
SW Select	
Écolage	AUX 2
Mode de vol	Gear
Gyro	INH
Mix	INH
Mode auto-rotation	INH
Potentiomètre	INH
Taux de rafraîchissement	
11ms	
DSMX	

LISTE DES FONCTIONS											
Course des servos											
Voie	Course	Inversion	Voie	Course	Inversion						
Gaz	100/100	Normal	Train	100/100	Normal						
Ailerons	100/100	Normal	Pas	100/100	Normal						
Profondeur	100/100	Normal	AX2	100/100	Normal						
Dérive	100/100	Normal									
D/R & Expo				Courbe des gaz							
Voie	Inter. pos. (Aileron D/R)		D/R	Expo	Inter. pos. (F mode)		Pt 1	Pt 2	Pt 3	Pt 4	Pt 5
	DX7s	DX8			DX7s	DX8					
	0	0	100/100	0	N	N	0	45	50	50	50
Aile		1	85/85	0		1	60	60	60	60	60
	1	2	85/85	0	1	2	75	75	75	75	75
Prof	0	0	100/100	0	HOLD	HOLD	0	0	0	0	0
		1	85/85	0							
Dér	1	2	85/85	0	Courbe de pas						
	0	0	100/100	0	Inter. pos. (F mode)		Pt 1	Pt 2	Pt 3	Pt 4	Pt 5
	1	85/85	0	DX7s	DX8						
	0	0	100/100	0	N	N	30	40	50	75	100
	1	2	85/85	0		1	0	25	50	75	100
	1	2	85/85	0	1	2	0	25	50	75	100
					HOLD	HOLD	0	25	50	75	100
Gyro		Chronomètre									
Normal	75%	Mode		à rebours							
Stunt 1	75%	Durée		3:00 Tone							
Auto-rotation	75%	Démarrage		Manche des gaz							
Voie	Gear	Seuil		25%							
Interrupteur	F Mode										

PARAMETRES SYSTEME	
Type de modèle	
HELI	
Type de plateau cyclique	
Normal	
F-Mode Setup	
Inter. 1	Inter. B
Inter. 2	Désactivé
Auto-rotation	Inter. H
Assignation des voies	
Entrées	
1 Gaz	
2 Ailerons	
3 Profondeur	
4 Dérive	
5 Train	Switch B
6 Collectif	
Taux de rafraîchissement	
11ms	
DSMX	

LISTE DES FONCTIONS												
Course des servos												
Voie	Course	Inversion	Voie	Course	Inversion							
Gaz	100/110	Normal	Train	100/100	Normal							
Ailerons	100/100	Normal	Pas	100/100	Normal							
Profondeur	100/100	Normal	AX2	100/100	Normal							
Dérive	100/100	Normal										
Double-débattements et Expo				Courbe de pas								
Voie	Inter. (F) pos.		D/R	Expo	Inter. (B) pos.		Pt 1	Pt 2	Pt 3	Pt 4	Pt 5	
	DX6	DX7, 8, 9, 18, 20			DX6	DX7, 8, 9, 18, 20						
	0	0	100/100	0	N	N	30	40	50	75	100	
Aile		1	85/85	0	1	0	0	25	50	75	100	
	1	2	85/85	0	2	0	25	50	75	100	100	
Prof	0	0	100/100	0	HOLD	HOLD	0	25	50	75	100	
		1	85/85	0								
Dér	1	2	85/85	0	Gyro							
	0	0	100/100	0	Pos 0	75%						
	1	2	85/85	0	Pos 1	75%						
	0	0	100/100	0	Pos 2	75%						
	1	2	85/85	0	Voie	Train						
					Interrupteur	B						
Courbe des gaz		Chronomètre										
Inter. (B) pos.		Pt 1	Pt 2	Pt 3	Pt 4	Pt 5	Mode		à rebours			
N	0	45	50	50	50	50	Durée		3:00			
1	60	60	60	60	60	60	Démarrage		Manche des gaz			
2	75	75	75	75	75	75	Seuil		25%			
HOLD	0	0	0	0	0	0	Unique		Désactivé			

Installation de la batterie de vol



1. Abaissez les gaz.
2. Mettez l'émetteur en marche.
3. Centrez tous les compensateurs.
4. Pour laisser l'ESC s'armer et pour empêcher les rotors de s'allumer au démarrage, activez le maintien des gaz et le mode de vol normal avant de connecter la batterie de vol.
5. Fixez la partie à crochets de la bande Velcro sur le châssis de l'hélicoptère et la partie à boucles sur la batterie.
6. Installez la batterie de vol sur le châssis de l'hélicoptère. Fixez la batterie de vol à l'aide d'une bande velcro. Raccordez le câble de la batterie au variateur ESC.



ATTENTION : Assurez-vous que la batterie de vol, le fil et le connecteur ne sont pas en contact avec le moteur. Dans le cas contraire, le moteur, le variateur ESC et la batterie risquent de surchauffer, entraînant un crash et des dommages matériels et des blessures.

7. Ne déplacez pas l'hélicoptère avant l'initialisation du contrôleur de vol. Le plateau cyclique se centrera, indiquant que l'appareil est prêt. La DEL d'état du contrôleur de vol clignotera une fois lentement en vert lorsque l'initialisation sera terminée.

Le moteur de l'hélicoptère émettra une série de tonalités, indiquant que le variateur ESC est armé.



ATTENTION : Débranchez toujours la batterie Li-Po

du câble d'alimentation du variateur ESC lorsque l'appareil n'est pas en vol pour éviter toute décharge excessive. Les batteries déchargées à une tension inférieure à la tension minimale approuvée peuvent s'endommager, entraînant une baisse de performance et un risque d'incendie lorsque les batteries sont rechargées.

Affectation (binding) de l'émetteur au récepteur (BNF)

L'affectation est le processus qui programme le récepteur pour qu'il reconnaisse le code (appelé GUID - Globally Unique Identifier) d'un émetteur spécifique. Il vous faut « affecter » l'émetteur de votre choix pour aéronefs Spektrum à technologie DSM2/DSMX au récepteur pour assurer un fonctionnement correct.

Procédure d'affectation

1. Programmez votre émetteur à l'aide de la section Configuration de l'émetteur de ce manuel.
2. Insérez la prise d'affectation dans le port BIND sur le faisceau de câbles entre le contrôleur de vol et le récepteur.
3. Raccordez la batterie de vol au variateur ESC. La DEL orange sur le récepteur se mettra à clignoter rapidement pour indiquer le mode d'affectation.
4. Mettez la manette des gaz en position basse en mode normal.
5. Suivez les procédures de votre propre émetteur spécifique pour entrer en mode d'affectation. Le système se connectera en quelques secondes. Une fois connecté, la DEL orange sur le récepteur se fixera en orange.
6. Débranchez la batterie de vol et retirez la prise d'affectation. Rangez la prise d'affectation dans un endroit adapté.



AVERTISSEMENT: Durant l'affectation vous devez placer le manche des gaz en position base/gaz coupés. En cas de non respect de cette consigne l'hélicoptère risquerait de décoller durant l'initialisation du AR636A, provoquant des dégâts matériels avec risque de blessure.

REMARQUE: Retirez la prise d'affectation pour éviter que le système n'entre à nouveau en mode affectation lors de la prochaine mise en marche de l'alimentation.



ATTENTION : Si vous utilisez un émetteur Futaba avec un module Spektrum DSM2/DSMX, il vous faudra inverser la voie de la manette des gaz et effectuer à nouveau l'affectation.

Si vous rencontrez des problèmes, suivez les instructions d'affectation et référez-vous au guide de dépannage de l'émetteur pour de plus amples instructions. En cas de besoin, prenez contact avec le bureau d'Assistance Produit Horizon approprié.

Verrouillage de la manette des gaz

Sur un hélicoptère électrique, le verrouillage de la manette des gaz ne fait que couper le moteur. Vous gardez les commandes en incidence et en direction.

Les pales vont se mettre à tourner si le verrouillage des gaz (throttle hold) est sur OFF. Pour des raisons de sécurité, mettez le verrouillage des gaz sur ON à chaque fois que

vous aurez à toucher à l'hélicoptère ou à contrôler les commandes de direction.

Le verrouillage des gaz sert en outre à couper le moteur s'il devait se faire que l'on ait perdu le contrôle de l'hélicoptère, en cas de risque d'écrasement au sol, voire des deux.

Test des commandes



ATTENTION : Il vous faut, avant d'effectuer un vol, avoir effectué les tests de Direction et de Cyclique. Ne pas avoir effectué ces tests qui permettent de s'assurer que les directions du capteur ne sont pas inversées, comporte le risque d'écrasement au sol de l'hélicoptère, avec pour conséquences des dégâts matériels et des blessures corporelles.

Rotor de queue

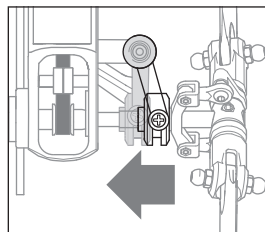
1. Mettez l'émetteur sous tension.
2. Activez le verrouillage des gaz (TH HOLD) et mettez l'émetteur en mode normal.
3. Raccordez la batterie de vol au variateur ESC.

REMARQUE : Ne laissez pas l'hélicoptère se déplacer avant que la DEL d'état se fixe en orange. Le SPM SPMAR6250HX ne fonctionnera pas correctement si l'hélicoptère se déplace avant que la DEL d'état clignote en vert.

Déplacez le manche de direction vers la droite. Le coulisseau de réglage du pas sur l'axe d'anticouple doit se déplacer vers le boîtier d'anticouple. Si le coulisseau de réglage du pas se déplace dans la direction opposée,

vérifiez que le réglage inverse du canal de la gouverne de direction dans l'émetteur est défini sur normal.

4. Relâchez la commande de la gouverne de direction. Tournez manuellement la partie avant de l'hélicoptère vers la gauche. Le contrôleur de vol doit compenser en déplaçant le coulisseau anticouple vers le boîtier d'anticouple.



Cyclique

Lorsque vous utilisez une tête de rotor sans barre de Bell (flybarless), vous avez la commande des taux de rotation, l'AR636A commandant lui les servos. Vous ne commandez pas directement les servos par le biais de l'émetteur.

Il est normal que le plateau de cyclique revienne, après une entrée de manche, lentement à sa position d'origine et que les servos ne bougent pas à la même vitesse que vos manettes de commande.

1. Basculez l'hélicoptère vers l'avant. Le plateau cyclique devrait basculer vers l'arrière.
2. Inclinez l'hélicoptère vers la gauche. Le plateau cyclique devrait s'incliner vers la droite.

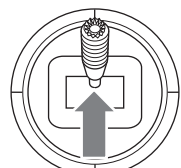
Test des commande de cyclique et de collecteur

Assurez-vous que le verrouillage des gaz est activé lors de la réalisation des tests de contrôle de la direction.

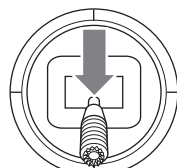
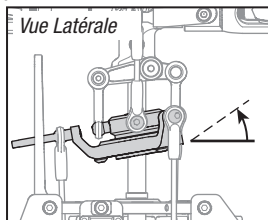
Testez les commandes avant chaque vol pour vérifier le bon fonctionnement des servos, des tringleries et des pièces.

Si les commandes ne répondent pas comme indiqué dans les illustrations ci-dessous, vérifiez que l'émetteur est correctement programmé avant de procéder au test du moteur.

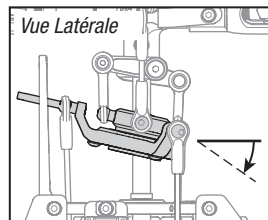
Gouverne de profondeur



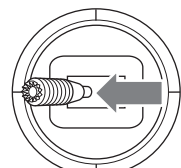
Gouverne de profondeur
baissée



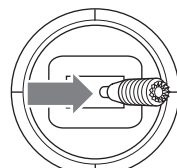
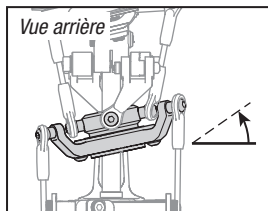
Gouverne de profondeur
levée



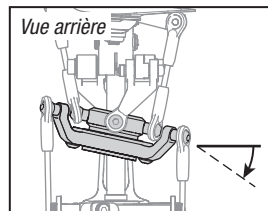
Aileron



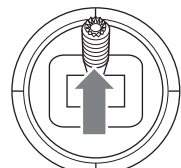
Aileron à gauche



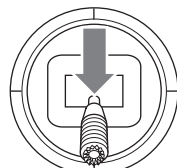
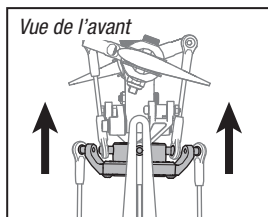
Aileron à droite



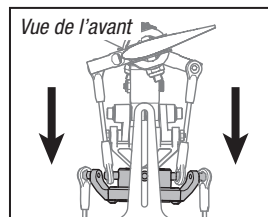
Pas collectif



Pas collectif levée



Pas collectif baissée



Test du moteur

Placez l'hélicoptère à l'extérieur, sur une surface propre, plane, de niveau (béton ou bitume) et entièrement dégagée. Restez toujours à l'écart des pales de rotor en mouvement.

1. Avant de continuer, confirmez que TH HOLD est en position ON. Le moteur émettra une série de tonalités après l'armement correct du variateur ESC de l'hélicoptère.

AVERTISSEMENT : Le moteur se mettra à tourner si vous augmentez les gaz alors que le verrouillage des gaz est désactivé.

AVERTISSEMENT : Restez à une distance minimale de 10 mètres de l'hélicoptère lorsque le moteur tourne. N'essayez pas de faire voler l'hélicoptère à ce moment-là.

2. Assurez-vous que la manette des gaz est entièrement abaissée. Vérifiez que l'émetteur est toujours réglé sur le mode vol normal. Désactivez le verrouillage des gaz pour activer la commande des gaz. Augmentez lentement les gaz jusqu'à ce que les pales commencent à tourner. Les pales principales tournent dans le sens horaire lorsque l'on regarde l'hélicoptère du dessus. Les pales du rotor de queue tournent dans le sens anti-horaire lorsque l'on regarde l'hélicoptère du côté droit.

Check-list avant vol

- Contrôlez toutes les vis et assurez-vous qu'elles sont bien serrées
- Contrôlez la tension de la courroie et assurez-vous que cette dernière n'est ni trop lâche ni trop tendue
- Contrôlez les pales principales et les pales du rotor de queue pour vous assurer qu'elles ne sont pas endommagées
- Contrôlez tous les commandes et assurez-vous qu'elles bougent librement mais qu'elles ne sortent pas facilement
- Contrôlez la batterie de vol et la batterie de l'émetteur pour vous assurer qu'elles sont à pleine charge
- Contrôlez tous les câbles pour vous assurer qu'ils ne sont ni coupés, ni coincés, ni mis à nu par frottement et qu'ils sont sécurisés correctement
- Contrôlez toutes des connexions de câbles
- Contrôlez les engrenages et assurez-vous qu'il ne manque pas la moindre dent
- Effectuez un test de commande complet
- Contrôlez le fonctionnement correct des servos
- Contrôlez la sécurisation correcte de la batterie de vol
- Contrôlez la sécurisation correcte du récepteur

Pilotage du Blade Fusion 360

Prenez connaissance des lois et directives locales avant de faire voler votre aéronef.

Choisissez une zone bien large, à l'écart de personnes et exempt de obstacles. Vous devriez effectuer vos premiers vols en plein air avec peu de vent. Restez toujours à au moins 10 mètres de l'hélicoptère en cours de vol.

Le Blade Fusion 360 est conçu pour voler en extérieur.

Lédecollage

Augmentez posément les gaz et mettez-vous en stationnaire à une hauteur d'au moins 0,6 mètre (24"), hors d'effet de sol.



ATTENTION : N'exercez aucune action sur les commandes d'aileron, de profondeur ou de direction avant le décollage car l'hélicoptère risquerait de s'écraser au sol.

En vol

L'hélicoptère quitte le sol lorsque la tête du rotor atteint une vitesse suffisante. Mettez-vous en stationnaire à faible hauteur pour vous assurer du fonctionnement correct de votre hélicoptère. Ne mettez pas le moindre trim ; le concept sans barre de Bell (flybarless) du Blade Fusion 360 rend inutile quelque trim que ce soit. Un réglage de trim ou de sous-trim pourrait entraîner une dérive ou une rotation non souhaitée de l'hélicoptère.

Il est souhaitable d'effectuer les premiers vols en mode normal et à des doubles débattements de cyclique et de direction faibles jusqu'à ce que vous ayez pris l'habitude de la façon de voler du Blade Fusion 360. Découvrez les débattement les mieux adaptés à votre style de pilotage.



ATTENTION : Faites toujours voler l'hélicoptère en mettant le soleil et le vent dans votre dos afin d'éviter la perte de contrôle en vol.

Atterrissage

Mettez-vous en stationnaire à faible hauteur. Réduisez posément les gaz jusqu'à ce que l'hélicoptère se soit posé. N'exercez aucune action sur les commandes d'aileron, de profondeur ou de direction au cours de l'atterrissage de l'hélicoptère.

Lorsque l'hélicoptère se trouve en mode acrobatique :

- La vitesse de la tête de rotor est constante.
- Le rotor principal augmentera son incidence négative lors d'un mouvement de la manette des gaz/collectif d'une position centrale de la manette vers une position basse de celle-ci. De l'incidence négative permet à un hélicoptère de voler sur le dos et d'effectuer des manœuvres acrobatiques.

Basculez du mode acrobatique au mode idle up au cours d'un vol stationnaire, la manette des gaz se trouvant assez près de sa position centrale.

Il se peut que l'hélicoptère monte ou descende lorsque vous basculez d'un mode à l'autre en raison des différences existant entre les courbes des gaz et d'incidence.



AVERTISSEMENT : Ne pas utiliser, sur le Blade Fusion 360, de pales de rotor principal en bois sous peine de risquer de blessures et/ou de dégâts matériels. N'utilisez que des pales principales aux fibres de carbone homologuées pour le Blade Fusion 360.

Réglage du gain du gyroscope

- Si la queue gigote ou oscille, diminuez le gain du gyroscope.

Dans le menu gyroscope de votre émetteur, diminuez à chaque fois les valeurs de gain du gyroscope légèrement jusqu'à ce que l'hélicoptère soit stable dans un mode de vol donné.

- Si la queue dérive en vol stationnaire, augmentez le gain du gyroscope.

Sur votre émetteur, augmentez à chaque fois les valeurs de gain du gyroscope légèrement jusqu'à ce que la queue cesse de gigoter ou d'osciller. Ensuite, diminuez le gain jusqu'à ce que la queue cesse de gigoter ou d'osciller dans un mode de vol donné.

Tension de la courroie de l'hélicoptère

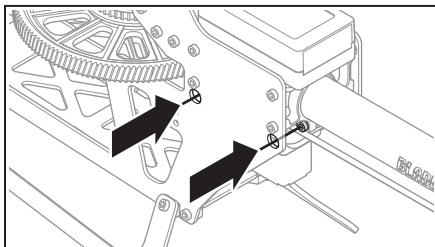
Une tension de la courroie trop importante entraîne des pertes de puissance et se traduit par une usure plus rapide de la courroie. Une tension de la courroie trop faible entraîne l'endommagement de la courroie et des pertes de contrôle du rotor de queue en cours de vol.

Pour vérifier la tension de la courroie correcte :

1. Jetez un coup d'œil à la courroie d'entraînement du rotor de queue par l'ouverture se trouvant sur l'arrière de la cellule principale.
2. Utilisez une clé hexagonale ou un tournevis standard pour exercer une pression sur la courroie en introduisant l'outil par l'ouverture.
3. Appliquez une légère pression sur la courroie en exerçant une pression sur la courroie vers le côté gauche de la poutre de queue.
4. La tension de courroie est correcte si le côté de la courroie sur lequel est exercée la pression arrive approximativement à mi-chemin de la partie de la courroie opposée.
 - a. Si le côté de la courroie sur lequel est exercée la pression arrive au-delà du mi-chemin de la partie de la courroie opposée, la tension est trop faible.
 - b. Si le côté de la courroie sur lequel est exercée la pression n'arrive pas jusqu'à mi-chemin de la partie de la courroie opposée, la tension est trop importante.

Pour régler la tension de la courroie :

1. Dévissez les deux vis du plan stabilisateur horizontal.
2. Dévissez les 2 vis sur l'arrière de la cellule principale.



3. Faites glisser la poutre de queue vers l'avant ou vers l'arrière pour régler la tension de la courroie.
4. Une fois que la tension de courroie est réglée correctement, resserrez les 2 vis sur l'arrière de la cellule principale.
5. Resserrez les deux vis du plan stabilisateur horizontal.

Inspections après-vol et Maintenance

Articulations à bille	Assurez-vous que l'articulation à bille en plastique maintient la rotule de commande en place, mais sans la comprimer (grippage). En revanche, un serrage insuffisant de l'articulation peut entraîner sa séparation de la rotule pendant un vol et provoquer la chute de l'appareil. Remplacez les articulations à bille usées avant qu'elles ne deviennent défectueuses.
Nettoyage	Assurez-vous que la batterie n'est pas branchée avant de procéder au nettoyage. Enlevez la poussière et les débris à l'aide d'une brosse souple ou d'un chiffon sec non pelucheux.
Roulements	Remplacez les roulements lorsqu'ils deviennent endommagés.
Fils électriques	Assurez-vous que les fils ne bloquent pas les pièces mobiles. Remplacez les fils endommagés et les connecteurs desserrés.
Fixations	Vérifiez que les vis et autres fixations et connecteurs ne sont pas desserrés. Ne serrez pas trop les vis métalliques dans les pièces en plastique. Serrez les vis de manière à assembler les pièces, puis appliquez 1/8ème de tour supplémentaire seulement.
Rotors	Vérifiez que les pales de rotors et autres pièces tournant à vitesse élevée ne sont pas endommagées, c'est-à-dire fissurées, déformées, ébréchées ou rayées. Remplacez les pièces endommagées avant d'effectuer un vol.
Contrôleur de vol	Assurez-vous que le AR636A est solidement fixé au châssis. Remplacez le ruban adhésif double face si nécessaire. L'hélicoptère s'écrasera si le AR636A se détache de son châssis.

Réglage avancé (programmation prévisionnelle)

S'applique aux émetteurs Spektrum capables de programmation prévisionnelle, y compris

DX6G2, DX7G2, DX8G2, DX9, iX12, DX18, DX20

Les réglages par défaut de Fusion 360 sont adaptés à la plupart des utilisateurs. Nous recommandons de voler avec les paramètres par défaut avant d'effectuer des réglages.



AVERTISSEMENT : Pour votre sécurité, débranchez toujours les fils du moteur du variateur ESC avant d'effectuer les étapes suivantes. Une fois les ajustements terminés, reconnectez les fils du moteur au variateur ESC avant de faire voler l'appareil.

Le contrôleur de vol Fusion 360 BNF peut être programmé à partir de n'importe quel émetteur Spektrum compatible (visitez SpektrumRC.com pour en savoir plus).

Le contrôleur de vol livré avec les modèles BNF a une portée de paramètres réglables adaptés à l'hélicoptère Fusion 360 et n'est pas conçu pour être utilisé dans un autre appareil.

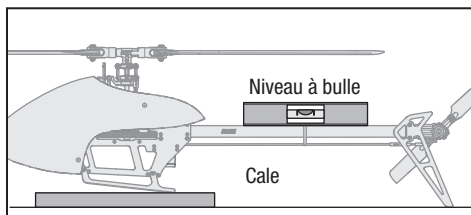
Il est important d'utiliser les servos inclus avec le contrôleur de vol BNF parce que les paramètres réglables disponibles pour le SPMAR6250HX sont conçus autour des servos recommandés. La portée ne sera peut-être pas suffisante pour que l'hélicoptère soit réglé en utilisant d'autres servos.

Entrée dans le menu des Paramètres avancés

Avec l'hélicoptère affecté à l'émetteur et allumé, entrez dans la Fonction List (liste des fonctions) et sélectionnez Forward Programming (programmation prévisionnelle). La liste des options de programmation et la portée des valeurs disponibles pour le réglage ont été conçues pour cet hélicoptère. Effectuez de petits changements progressifs vers un paramètre à la fois et testez les changements en vol avant de changer le paramètre ou de passer à un autre paramètre.

Procédure d'étalonnage : Si l'hélicoptère a des problèmes de déviations, effectuez l'étalonnage suivant. La procédure d'étalonnage peut aussi être nécessaire après des réparations suivant un crash.

1. Assurez-vous que la surface utilisée pour l'étalonnage est à niveau.
2. Allumez l'émetteur et l'hélicoptère et laissez-les s'initialiser.
3. Activez Throttle Hold (Maintien des gaz).
4. Assurez-vous que les fils du moteur principal sont déconnectés. Placez le commutateur de mode de vol en position Intermediate Mode (FM1, intermédiaire).
5. À l'aide d'un niveau à bulle comme indiqué ci-dessous, mettez l'hélicoptère à niveau en plaçant une cale sous le patin d'atterrissage.
6. Entrez dans la Fonction List (liste des fonctions)
7. Sélectionnez Forward Programming (programmation prévisionnelle).
8. Sélectionnez System Setup (configuration du système)
9. Sélectionnez Calibration (étalonnage)
10. Sélectionnez Apply (appliquer) et l'étalonnage débutera. La DEL clignotera en jaune, indiquant que l'étalonnage s'effectue normalement. Si la DEL passe au rouge, cela indique que le modèle n'est pas près du niveau ou que le modèle a été déplacé, et l'étalonnage recommence alors.
11. Lorsque l'étalonnage s'est terminé avec succès, la DEL du récepteur passera à un clignotement vert lent pour indiquer que l'étalonnage est terminé.
12. Effectuez la procédure de liste de vérification avant de faire voler votre modèle.



Factory Reset (Réinitialisation aux paramètres d'usine)

Si le processus de réglage de l'hélicoptère Fusion 360 provoque une performance de vol indésirable, vous pouvez réinitialiser les réglages aux paramètres d'usine en sélectionnant l'option Factory Reset (réinitialisation aux paramètres d'usine) dans Forward Programming (programmation prévisionnelle).

1. Entrez dans la Fonction List (liste des fonctions)
2. Sélectionnez Forward Programming (programmation prévisionnelle)
3. Sélectionnez System Setup (configuration du système)
4. Sélectionnez Reset to Defaults (réinitialisation aux paramètres par défaut)
5. Sélectionnez Apply (appliquer)
6. Effectuez la fonction Setup->Swashplate->Sub Trim (Configuration->Plateau cyclique->sous-compensateur) et assurez-vous que les servos sont correctement découpés.
7. Effectuez la procédure de liste de vérification avant de faire voler le modèle.

Réglage avancé (programmation non prévisionnelle)

S'applique aux émetteurs Spektrum n'étant pas capables de programmation prévisionnelle, y compris DX6i, DX6e, DX7s DX8, et DX8e

Votre Blade Fusion 360 a été configuré en usine et est en vol. Les étapes d'ajustement de servo ne sont en général nécessaires que dans des circonstances spéciales, comme après un crash ou un remplacement de servo ou de tringlerie.

Pour les pilotes volant avec un émetteur incapable de programmation prévisionnelle, utilisez les procédures suivantes pour effectuer les réglages de servo et la procédure d'étalonnage.

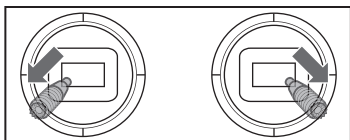


AVERTISSEMENT : Pour votre sécurité, débranchez toujours les fils du moteur du variateur ESC avant d'effectuer les étapes suivantes. Une fois les ajustements terminés, reconnectez les fils du moteur au variateur ESC avant de faire voler l'appareil.

Les options de réglage avancé doivent être saisies dans les 20 secondes de l'initialisation. Après 20 secondes, il faut éteindre et redémarrer pour saisir les modes de réglage. De plus, la combinaison de double débattement et de réglages de course doit provoquer un lancement supérieur à 65 % afin de saisir les modes de réglage.

Entrée dans le mode d'ajustement de servo

1. Mettez la manette des gaz à la position la plus basse.
2. Mettez l'émetteur en marche.
3. Installez la batterie de vol sur le châssis de l'hélicoptère, et fixez-la avec la sangle velcro.
4. Raccordez le connecteur de la batterie au variateur ESC.
5. Avant la fin de l'initialisation, maintenez la manette de gauche dans le coin inférieur gauche et la manette de droite dans le coin inférieur droit comme indiqué.



6. Le mode d'ajustement de servo est indiqué par le saut des servos de plateau cyclique puis leur lent retour au centre.
7. Relâchez les manches et passez à l'étape suivante.

Ajuster la position neutre du servo

Avec l'appareil en mode Servo Adjustment (ajustement des servos), les entrées de manette de commande et de gyroscope sont désactivées et les servos restent en position neutre. Vérifiez la position des bras de servo pour vous assurer qu'ils sont perpendiculaires aux servos.

- Si les bras sont perpendiculaires aux servos, aucun ajustement n'est nécessaire. Quittez le mode d'ajustement de servo.
- Si un ou plusieurs bras de servos ne sont pas perpendiculaires aux servos, continuez le processus d'ajustement de servo.

Tout en regardant les servos de plateau cyclique, appliquez un mouvement cyclique vers l'avant ou l'arrière et relâchez. L'un des servos sautera, indiquant le servo sélectionné. Appliquez un mouvement cyclique vers l'avant ou l'arrière et relâchez jusqu'à ce que le servo nécessitant un ajustement soit sélectionné.

Une fois que vous avez sélectionné le servo que vous souhaitez ajuster, déplacez la manette cyclique vers la gauche ou la droite pour ajuster la position neutre du servo dans la direction souhaitée.

Si vous souhaitez réinitialiser le servo actuel à la position neutre par défaut, maintenez la manette de gouverne de direction entièrement à droite pendant deux secondes.

La plage d'ajustement est limitée. Si vous ne pouvez pas ajuster le bras de servo pour qu'il soit perpendiculaire au servo, vous devez réinitialiser le servo à sa position neutre par défaut, retirer le bras de servo et le remettre sur le servo aussi proche de la position perpendiculaire que possible. Vous pouvez ensuite ajuster la position neutre du servo à l'aide de la manette cyclique gauche ou droite.

Mise à niveau du plateau cyclique

Avant d'enregistrer vos ajustements et de quitter le mode d'ajustement du servo, vérifiez que le plateau cyclique est à niveau et que les deux pales du rotor principal sont à 0 degrés. Si ce n'est pas le cas, ajustez les tringleries autant que nécessaire.

Enregistrement des ajustements de servos

1. Abaissez la manette des gaz à la position la plus basse et relâchez les manettes.
2. Déplacez le manche de rotor de queue vers la gauche et maintenez pendant quatre secondes pour sortir du mode d'ajustement de servo. Les servos sauteront pour indiquer un retour au fonctionnement normal.
3. Relâchez le manche de rotor de queue.
4. Reconnectez le moteur d'entraînement principal au variateur ESC. Votre appareil est maintenant prêt à voler.

Entrée de contrôle en mode d'ajustement de servo	Action en mode d'ajustement de servo
Cyclique vers l'avant/ l'arrière	Sélectionnez Previous or Next Servo (servo précédent ou suivant)
Cyclique vers la droite/ gauche	Augmentez ou diminuez l'ajustement de sub trim (sous-compensateur)
Rotor de queue de droite	Maintenez pendant deux secondes ; La position neutre est réinitialisée sur le servo sélectionné
Rotor de queue de gauche et gaz faible	Maintenez pendant quatre secondes ; Quittez le mode d'ajustement de servo

Procédure d'étalonnage

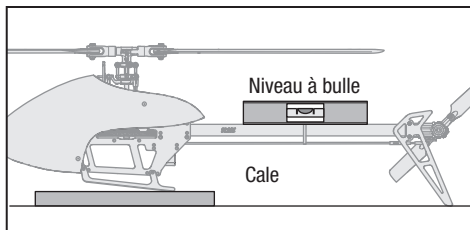
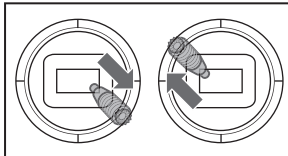
Si l'hélicoptère a des problèmes de déviations après avoir terminé la procédure de vol compensé, effectuez l'étalonnage suivant. La procédure d'étalonnage peut aussi être nécessaire après des réparations suivant un crash.



AVERTISSEMENT : Avant de commencer la procédure d'étalonnage, débranchez les fils du moteur principal et du moteur d'empennage pour empêcher tout démarrage accidentel des moteurs lors de l'étalonnage.

Pour effectuer la procédure d'étalonnage :

1. Assurez-vous que la surface utilisée pour l'étalonnage est à niveau.
2. Allumez l'émetteur et l'hélicoptère et laissez-les s'initialiser.
3. Activez Throttle Hold (Maintien des gaz).
4. Assurez-vous que le moteur principal est déconnecté.
5. À l'aide d'un niveau à bulle comme indiqué ci-dessous, mettez l'hélicoptère à niveau en plaçant une cale sous le patin d'atterrissage.
6. Maintenez la manette de gauche dans le coin inférieur droit, et la manette de droite dans le coin supérieur gauche comme indiqué.



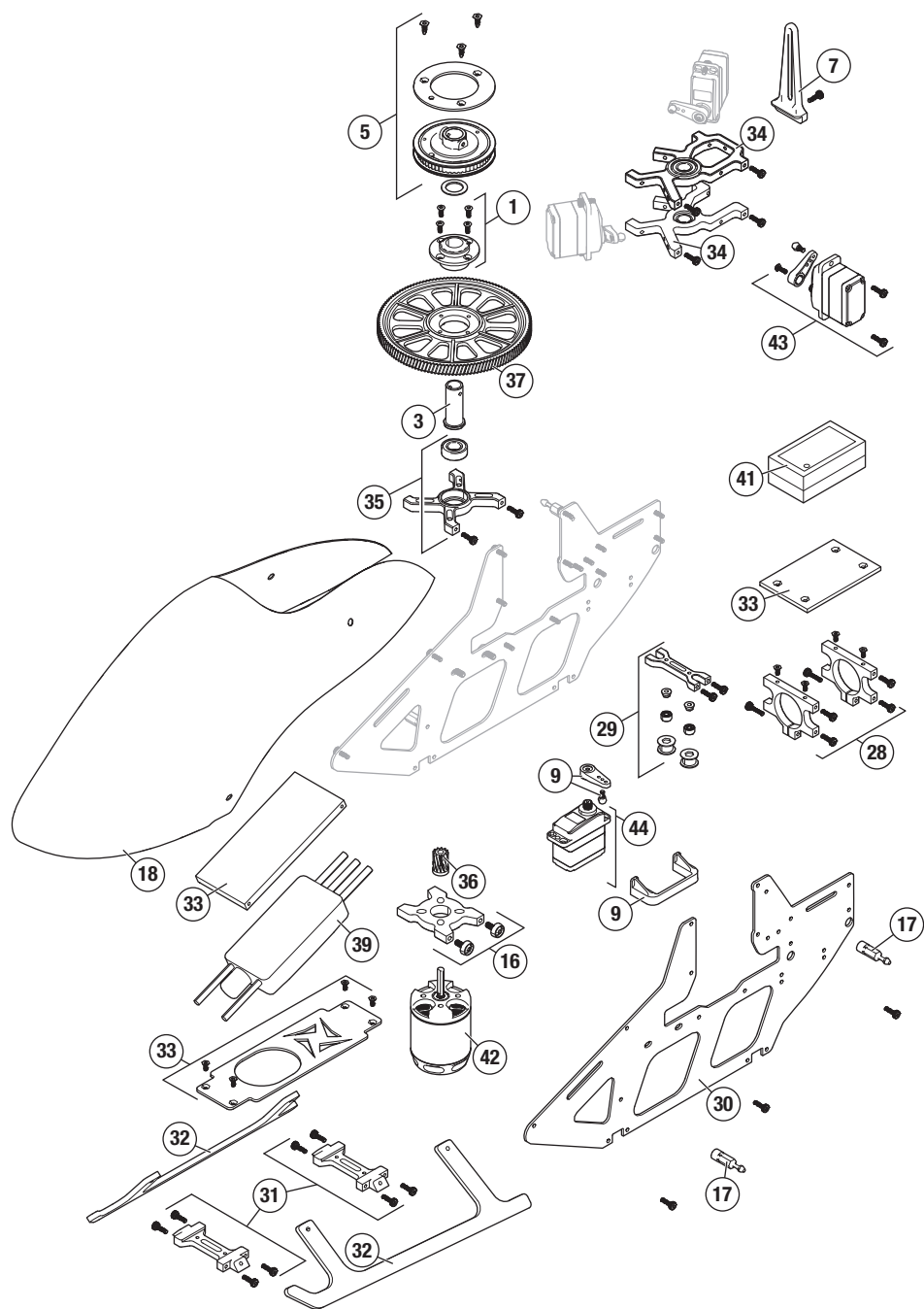
7. La DEL du contrôleur de vol clignotera en jaune lors de l'étalonnage. Ne déplacez pas l'hélicoptère tant que l'étalonnage n'est pas terminé. Si la DEL brille en rouge, une erreur s'est produite. Recommencez la procédure d'étalonnage, en commençant par l'étape 1.
8. Une fois l'étalonnage terminé avec succès, la DEL du récepteur clignotera en vert.
9. Éteignez l'hélicoptère.
10. Reconnectez les fils du moteur principal et du moteur d'empennage.

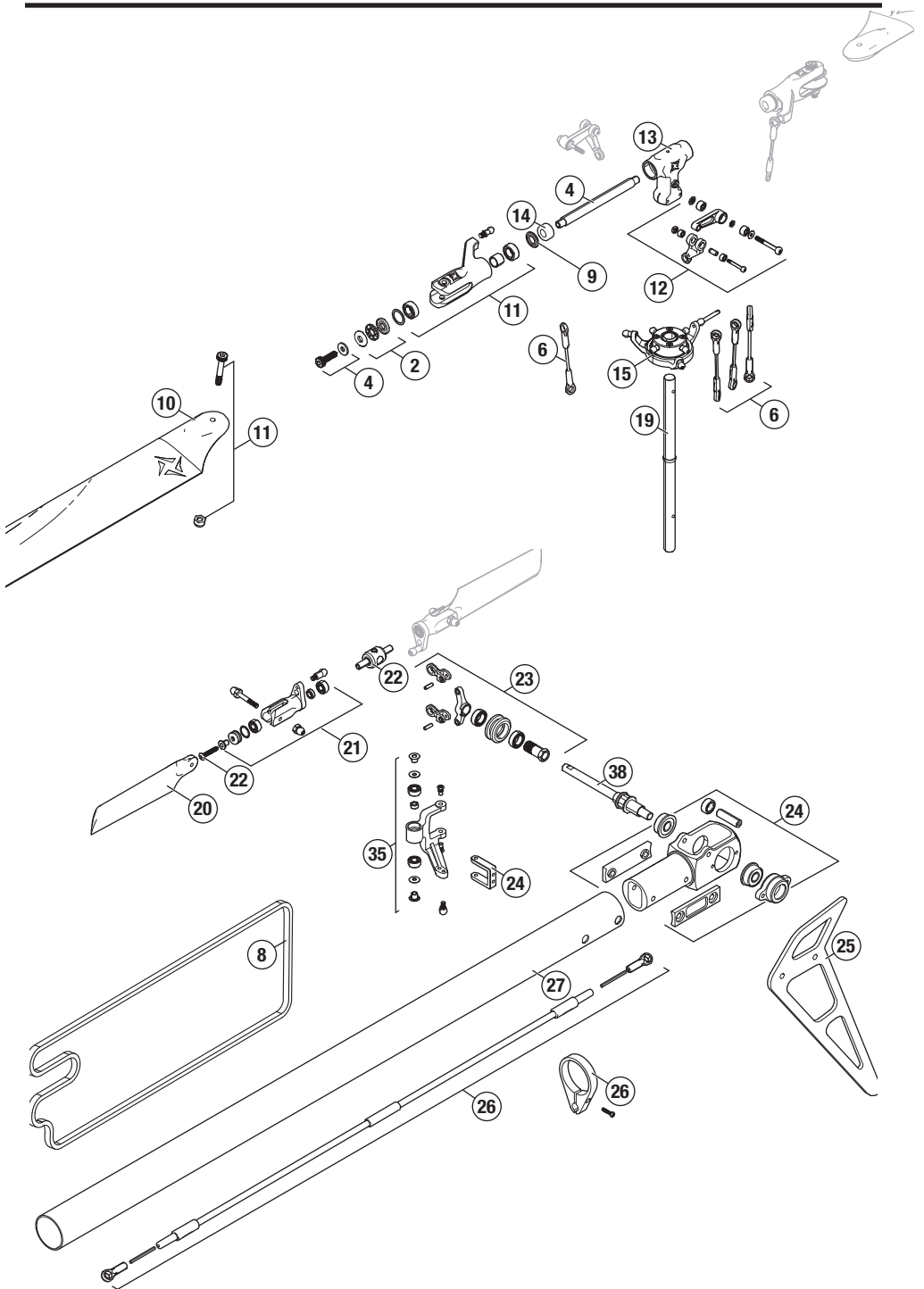
Indicateur DEL sur FC	Description d'indicateur
Rouge fixe	FC6250HX en attente de connexion du récepteur, le système ne s'initialisera pas avant la connexion
Jaune clignotant	Étalonnage
Vert clignotant lentement	Prêt à voler
Rouge clignotant lentement	Failsafe (sécurité intégrée) actif
Rouge fixe et jaune clignotant	Erreur d'étalonnage, le FC n'est pas à niveau ou est déplacé durant l'étalonnage

Guide de dépannage

Problème	Cause possible	Solution
L'hélicoptère ne veut pas s'affecter à l'émetteur (en cours d'affectation)	Tension de batterie de vol ou de batterie d'émetteur faible	Rechargez complètement ou remplacez la batterie de vol et/ou les piles de l'émetteur
	L'AR636A ne se trouve pas en mode d'affectation (bind)	Assurez-vous que la prise d'affectation est branchée dans le port BND/DAT du AR636A
	L'émetteur ne se trouve pas en mode d'affectation (bind)	Référez-vous au manuel d'instructions de votre émetteur pour des informations concernant l'affectation
	L'émetteur se trouve trop près de l'hélicoptère au cours du processus d'affectation	Coupez l'émetteur Déplacez l'émetteur pour le mettre plus loin de l'hélicoptère Débranchez et rebranchez la batterie de vol à l'hélicoptère et suivez les informations d'affectation
L'hélicoptère ne veut pas se mettre en liaison avec l'émetteur (après affectation)	L'hélicoptère est affecté à une mémoire de modèle différente (radios ModelMatch uniquement)	Déconnectez la batterie de vol Sélection la mémoire de modèle correcte sur l'émetteur. Reconnectez la batterie de vol
	La charge de la batterie de vol/de la batterie de l'émetteur est trop faible	Remplacez ou rechargez les batteries
Le AR636A ne veut pas s'initialiser	L'hélicoptère a été déplacé au cours de l'initialisation	S'il y a beaucoup de vent, couchez l'hélicoptère sur le côté pendant l'initialisation
	L'émetteur est coupé	Mettez l'émetteur en fonction
	Les commandes ne sont pas centrées au neutre	Centrez les commande de profondeur, d'aileron et de direction au neutre Assurez-vous que la manette des gaz est au neutre
L'hélicoptère ne répond pas aux gaz mais bien aux autres commandes	La manette des gaz n'est pas au ralenti (idle) et/ou le trim des gaz est réglé à une valeur trop élevée	Mettez la manette des gaz et le trim des gaz sur bas
	L'émetteur n'est pas en mode normal ou le verrouillage des gaz est actif (ON)	Assurez-vous que l'émetteur est en mode normal et que le verrouillage des gaz est inactif (OFF)
	Le moteur n'est pas connecté au CEV (ESC) ou les câbles du moteur sont endommagés	Branchez les câbles du moteur au CEV (ESC) et vérifiez que les câbles du moteur ne sont pas endommagés
	La charge de la batterie de vol est trop faible	Remplacez ou rechargez la batterie de vol
	La voie des gaz est inversée	Inversez la voie des gaz sur l'émetteur
L'hélicoptère manque de puissance	La batterie de vol a une tension faible	Rechargez la batterie de vol à plein
	La batterie de vol est trop vieille ou endommagée	Remplacez la batterie de vol
	Les cellules de la batterie de vol ne sont pas équilibrées	Rechargez la batterie de vol à plein, en permettant au chargeur de procéder à un équilibrage des cellules
	Le BEC draine un courant trop important	Vérifiez l'absence de dommages au niveau des servos et du moteur de l'hélicoptère
	La tension de la courroie d'entraînement (du rotor) de queue n'est pas correcte	Voir « Contrôle de la tension de la courroie d'entraînement de queue » dans ce manuel
L'hélicoptère ne veut pas décoller	La tête de rotor principal ne tourne pas dans le bon sens	Assurez-vous que la tête de rotor principal tourne dans le sens des aiguilles d'une montre Référez-vous au test de commande du moteur
	Les paramètres de l'émetteur ne sont pas corrects	Vérifiez les paramètres des courbes des gaz et d'incidence (pitch) et la direction de la commande d'incidence
	La batterie de vol a une tension faible	Rechargez la batterie de vol à plein
	Les pales du rotor principal sont montées dans le sens inverse	Mettez les pales du rotor principal en place avec de façon à ce que leur partie la plus épaisse soit en bord d'attaque

Problème	Cause possible	Solution
Il est impossible de conserver le contrôle de la queue l'hélicoptère	La commande de direction et/ou la direction du capteur est (sont) inversée(s)	Assurez-vous que la commande de direction et le capteur de direction fonctionnent dans la bonne direction
	Le servo de queue est endommagée	Examinez le servo de direction pour voir s'il est endommagé et le remplacer si nécessaire
	Course de bras de commande insuffisante	Examinez le bras de commande de la direction pour voir s'il a une course suffisante et réglez cette dernière si nécessaire
	Il se pourrait que la courroie de queue soit trop lâche	Assurez-vous que la tension de la courroie de queue est réglée correctement
L'hélicoptère devient instable en vol	Le gain de cyclique est trop important	Diminuez Dial 1 sur le AR636A
	La vitesse (du rotor) de tête est trop faible	Augmentez la vitesse (du rotor) de tête de l'hélicoptère en jouant sur les paramètres de votre émetteur et/ou utiliser un pack de batterie fraîchement chargé
	Les amortisseurs sont usés	Remplacez les amortisseurs de la tête du rotor principal





Liste des pièces

N°	Référence	Description
1	BLH1603	Moyeu à palier dans un sens
2	BLH1620	Palier de butée 3x8x3,5 (2)
3	BLH1649	Ensemble d'arbre de palier dans un sens et de cale
4	BLH4705	Ensemble d'axe (2) : 360 CFX
5	BLH4710	Extracteur à entraînement par courroie : 360 CFX
6	BLH4720	Ensemble de tringlerie : 360 CFX
7	BLH4721	Support anti-rotation : 360 CFX
8	BLH4728	Courroie d'entraînement d'empennage : 360 CFX
9	BLH4831	Bras de servo, billes de tringlerie, support de servo d'empennage
10	BLH5201	Pale principale Fusion 350 mm
11	BLH5202	Ensemble de poignée principale (2)
12	BLH5203	Bras mélangeurs de lavage : Fusion 360
13	BLH5204	Bloc de tête du rotor principal : Fusion 360
14	BLH5205	Ensemble d'amortisseur (2) 90 : Fusion 360
15	BLH5206	Plateau cyclique : Fusion 360
16	BLH5207	Support moteur : Fusion 360
17	BLH5208	Supports de poteau de carrosserie (4)
18	BLH5209	Verrière peinte Fusion 360
19	BLH5210	Arbre principal : Fusion 360
20	BLH5211	Ensemble de pale d'empennage Fusion 65 mm
21	BLH5212	Ensemble de poignée d'empennage Alu
22	BLH5213	Moyeu du rotor d'empennage : Fusion 360

N°	Référence	Description
23	BLH5214	Curseur d'inclinaison arrière : Fusion 360
24	BLH5215	Boîtier de queue arrière : Fusion 360
25	BLH5216	Aileron d'empennage vertical : Fusion 360
26	BLH5217	Barre de liaison du rotor d'empennage
27	BLH5218	Ensemble de poutre de queue (2)
28	BLH5219	Pince de poutre de queue (2) : Fusion 360
29	BLH5220	Guide de courroie d'empennage : Fusion 360
30	BLH5221	Châssis (1) : Fusion 360
31	BLH5222	Support moteur (2) : Fusion 360
32	BLH5223	Train d'atterrissage : Fusion 360
33	BLH5224	Plaques en carbone : Fusion 360
34	BLH5225	Ensemble Bear Block (3) : Fusion 360
35	BLH5226	Levier coudé du rotor d'empennage
36	BLH5232	Pignon hélicoïdal 12T
37	BLH5337	Train principal hélicoïdal noir
38	BLH5336	Arbre de queue avec poulie
39	BLHHW60A	Variateur ESC Blade Heli sans balais 60 A
40	SPM4649T	Récepteur pour quadricoptère de course DSMX avec télémétrie
41	SPMFC6250HX	Contrôleur de vol
42	BLH4731	Moteur à cage tournante sans balais, 1 800 Kv
43	SPMSH3055	Micro servo cyclique H3055 M-T / U-S
44	SPMSH3065	Micro servo d'empennage H3065 M-T / U-S

Liste des pièces recommandées

Référence	Description
SPMX18006S50	Batterie Li-Po 6S, 1 800 mAh, 50 C, iC3
SPMXC1000	Chargeur CC Smart S1200, 1x200 W

Référence	Description
SPMXC1010	Chargeur CC Smart S2100, 2x100 W
SPMXC10201	Alimentation électrique Smart 30 ampères

Liste des pièces facultatives

Référence	Description
BLH5051	Moteur sans balais, 3 400 Kv : 360 CF
BLH5230	Pignon hélicoïdal 10T
BLH5231	Pignon hélicoïdal 11T
SPMX18006S50	1 800 mAh 6S 22,2 V 50 C Li-Po IC3

Référence	Description
SPMSP1040	Ensemble de train : H3050
SPMSP1041	Ensemble de train : H3060
SPMSP2052	Ensemble de boîtier : H3050, H3060

Tailles de roulement à billes

Description	Taille de palier
Paliers radiaux de poignée principale	9mm x 5mm x 3mm
Paliers de butée principale	9mm x 4mm x 4mm
Paliers pivotants de bras de lavage	5mm x 2mm x 2.5mm
Paliers de liaison de bras de lavage	4mm x 1.5mm x 2mm
Supports de palier d'arbre principal	12mm x 6mm x 4mm
Poulie de tension avant de courroie d'empennage	5mm x 2mm x 2.5mm

Description	Taille de palier
Poulie de tension arrière de courroie d'empennage	7mm x 4mm x 2.5mm
Paliers d'arbre de queue de boîtier de queue	F10mm x 4mm x 4mm
Paliers de levier coudé d'empennage	6mm x 3mm x 2.5mm
Paliers de curseur d'inclinaison de queue	8mm x 5mm x 2.5mm
Paliers radiaux de poignée d'empennage	6mm x 3mm x 5mm
Paliers de butée de poignée d'empennage	6mm x 2.5mm x 3mm

Garantie et réparations

Durée de la garantie

Garantie exclusive - Horizon Hobby, LLC (Horizon) garantit que le Produit acheté (le « Produit ») sera exempt de défauts matériels et de fabrication à sa date d'achat par l'Acheteur. La durée de garantie correspond aux dispositions légales du pays dans lequel le produit a été acquis. La durée de garantie est de 6 mois et la durée d'obligation de garantie de 18 mois à l'expiration de la période de garantie.

Limitations de la garantie

- (a) La garantie est donnée à l'acheteur initial (« Acheteur ») et n'est pas transférable. Le recours de l'acheteur consiste en la réparation ou en l'échange dans le cadre de cette garantie. La garantie s'applique uniquement aux produits achetés chez un revendeur Horizon agréé. Les ventes faites à des tiers ne sont pas couvertes par cette garantie. Les revendications en garantie seront acceptées sur fourniture d'une preuve d'achat valide uniquement. Horizon se réserve le droit de modifier les dispositions de la présente garantie sans avis préalable et révoque alors les dispositions de garantie existantes.
- (b) Horizon n'endosse aucune garantie quant à la vendabilité du produit ou aux capacités et à la forme physique de l'utilisateur pour une utilisation donnée du produit. Il est de la seule responsabilité de l'acheteur de vérifier si le produit correspond à ses capacités et à l'utilisation prévue.
- (c) Recours de l'acheteur – Il est de la seule discrétion d'Horizon de déterminer si un produit présentant un cas de garantie sera réparé ou échangé. Ce sont là les recours exclusifs de l'acheteur lorsqu'un défaut est constaté.

Horizon se réserve la possibilité de vérifier tous les éléments utilisés et susceptibles d'être intégrés dans le cas de garantie. La décision de réparer ou de remplacer le produit est du seul ressort d'Horizon. La garantie exclut les défauts esthétiques ou les défauts provoqués par des cas de force majeure, une manipulation incorrecte du produit, une utilisation incorrecte ou commerciale de ce dernier ou encore des modifications de quelque nature qu'elles soient.

La garantie ne couvre pas les dégâts résultant d'un montage ou d'une manipulation erronés, d'accidents ou encore du fonctionnement ainsi que des tentatives d'entretien ou de réparation non effectuées par Horizon. Les retours effectués par le fait de l'acheteur directement à Horizon ou à l'une de ses représentations nationales requièrent une confirmation écrite.

Limitation des dommages

Horizon ne saurait être tenu pour responsable de dommages conséquents directs ou indirects, de pertes de revenus ou de pertes commerciales, liés de quelque manière que ce soit au produit et ce, indépendamment du fait qu'un recours puisse être formulé en relation avec un contrat, la garantie ou l'obligation de garantie. Par ailleurs, Horizon n'acceptera pas de recours issus d'un cas de garantie lorsque ces recours dépassent la valeur unitaire du produit. Horizon n'exerce aucune influence sur le montage, l'utilisation ou la maintenance du produit ou sur d'éventuelles combinaisons de produits choisies par l'acheteur. Horizon ne prend en compte aucune garantie et n'accepte aucun recours pour les blessures ou les dommages pouvant en résulter. Horizon Hobby ne saurait être tenu responsable d'une utilisation ne respectant pas les lois, les règles ou réglementations en vigueur.

En utilisant et en montant le produit, l'acheteur accepte sans restriction ni réserve toutes les dispositions relatives à la garantie figurant dans le présent document. Si vous n'êtes pas prêt, en tant qu'acheteur, à accepter ces dispositions en relation avec l'utilisation du produit, nous vous demandons de restituer au vendeur le produit complet, non utilisé et dans son emballage d'origine.

Indications relatives à la sécurité

Ceci est un produit de loisirs perfectionné et non un jouet. Il doit être utilisé avec précaution et bon sens et nécessite quelques aptitudes mécaniques ainsi que mentales. L'incapacité à utiliser le produit de manière sûre et raisonnable peut provoquer des blessures et des dégâts matériels conséquents. Ce produit n'est pas destiné à être utilisé par des enfants sans la surveillance par un tuteur. La notice d'utilisation contient des indications relatives à la sécurité ainsi que des indications concernant la maintenance et le fonctionnement du produit. Il est absolument indispensable de lire et de comprendre ces indications avant la première mise en service. C'est uniquement ainsi qu'il sera possible d'éviter une manipulation erronée et des accidents entraînant des blessures et des dégâts. Horizon Hobby ne saurait être tenu responsable d'une utilisation ne respectant pas les lois, les règles ou réglementations en vigueur.

Questions, assistance et réparations

Votre revendeur spécialisé local et le point de vente ne peuvent effectuer une estimation d'éligibilité à l'application de la garantie sans avoir consulté Horizon. Cela vaut également pour les réparations sous garantie. Vous voudrez bien, dans un tel cas, contacter le revendeur qui conviendra avec Horizon d'une décision appropriée, destinée à vous aider le plus rapidement possible.

Maintenance et réparation

Si votre produit doit faire l'objet d'une maintenance ou d'une réparation, adressez-vous soit à votre revendeur spécialisé, soit directement à Horizon. Emballez le produit soigneusement. Veuillez noter que le carton d'emballage d'origine ne suffit pas, en règle générale, à protéger le produit des dégâts pouvant survenir pendant le transport. Faites appel à un service de messagerie proposant une fonction de suivi et une assurance, puisque Horizon ne prend aucune responsabilité pour l'expédition du produit jusqu'à sa réception acceptée. Veuillez joindre une preuve d'achat, une description détaillée des défauts ainsi qu'une liste de tous les éléments distincts envoyés. Nous avons de plus besoin d'une adresse complète, d'un numéro de téléphone (pour demander des renseignements) et d'une adresse de courriel.

Garantie et réparations

Les demandes en garantie seront uniquement traitées en présence d'une preuve d'achat originale émanant d'un revendeur spécialisé agréé, sur laquelle figurent le nom de l'acheteur ainsi que la date d'achat. Si le cas de garantie est confirmé, le produit sera réparé. Cette décision relève uniquement d'Horizon Hobby.

Réparations payantes

En cas de réparation payante, nous établissons un devis que nous transmettons à votre revendeur. La réparation sera seulement effectuée après que nous ayons reçu la confirmation du revendeur. Le prix de la réparation devra être acquitté au revendeur. Pour les réparations payantes, nous facturons au minimum 30 minutes de travail en atelier ainsi que les frais de réexpédition. En l'absence d'un accord pour la réparation dans un délai de 90 jours, nous nous réservons la possibilité de détruire le produit ou de l'utiliser autrement.

ATTENTION: Nous n'effectuons de réparations payantes que pour les composants électroniques et les moteurs. Les réparations touchant à la mécanique, en particulier celles des hélicoptères et des voitures radiocommandées, sont extrêmement coûteuses et doivent par conséquent être effectuées par l'acheteur lui-même.

Coordonnées de garantie et réparations

Pays d'achat	Horizon Hobby	Numéro de téléphone/E-mail	Adresse
Union européenne	Horizon Technischer Service Sales: Horizon Hobby GmbH	service@horizonhobby.de +49 (0) 4121 2655 100	Hanskampring 9 D 22885 Barsbüttel, Germany

Informations IC

CAN ICES-3 (B)/NMB-3(B)

IC: 6157A-AR4649T

Cet appareil est conforme aux exigences de la norme RSS d'Industrie Canada applicables aux appareils radio exempts de licence. L'exploitation est autorisée aux deux conditions suivantes:

(1) l'appareil ne doit pas produire d'interférences nuisibles, et (2) cet appareil doit accepter toute interférence reçue, y compris des interférences qui peuvent provoquer un fonctionnement non désiré.

Informations de conformité pour l'Union européenne



Déclaration de conformité de l'Union européenne: BLH5850

Horizon Hobby, LLC déclare par la présente que ce produit est en conformité avec les exigences essentielles et les autres dispositions des directive RED.

Une copie de la déclaration de conformité européenne est disponible en ligne sur:
<http://www.horizonhobby.com/content/support-render-compliance>.

Instructions relatives à l'élimination des D3E pour les utilisateurs résidant dans l'Union européenne



Ce produit ne doit pas être éliminé avec d'autres déchets. Il relève de la responsabilité de l'utilisateur d'éliminer les équipements mis au rebut en les remettant à un point de collecte désigné en vue du recyclage des déchets d'équipements électriques et électroniques. La collecte et le recyclage séparés de vos équipements au moment de leur élimination aideront à préserver les ressources naturelles et à garantir que les déchets seront recyclés de manière à protéger la santé humaine et l'environnement. Pour plus d'informations quant aux lieux de dépôt de vos équipements mis au rebut en vue du recyclage, veuillez contacter votre mairie, votre service de traitement des ordures ménagères ou le magasin dans lequel vous avez acheté le produit.



©2019 Horizon Hobby, LLC.

Blade, the Blade logo, Fusion, DSM, DSM2, DSMX, Bind-N-Fly, IC3, EC3, AirWare, SAFE, BNF, the BNF logo, ModelMatch and the Horizon Hobby logo are trademarks or registered trademarks of Horizon Hobby, LLC.

The Spektrum trademark is used with permission of Bachmann Industries, Inc.

Futaba is a registered trademark of Futaba Denshi Kogyo Kabushiki Kaisha Corporation of Japan.

All other trademarks, service marks or logos are property of their respective owners. US D774,933.

Created 03/19

BLH5250

58420