

BLADE

Fusion[™] 270



**Instruction Manual
Bedienungsanleitung
Manuel d'utilisation
Manuale di Istruzioni**

APE
ALMOST-READY-TO-FLY

BNF
BASIC

REMARQUE

La totalité des instructions, garanties et autres documents est sujette à modification à la seule discrétion d'Horizon Hobby, LLC. Pour obtenir la documentation à jour, rendez-vous sur le site horizonhobby.com et cliquez sur l'onglet de support de ce produit.

Signification de certains termes spécifiques

Les termes suivants sont utilisés dans l'ensemble du manuel pour indiquer différents niveaux de danger lors de l'utilisation de ce produit :

AVERTISSEMENT : procédures qui, si elles ne sont pas suivies correctement, peuvent entraîner des dégâts matériels et des blessures graves OU engendrer une probabilité élevée de blessure superficielle.

ATTENTION : procédures qui, si elles ne sont pas suivies correctement, peuvent entraîner des dégâts matériels ET des blessures graves.

REMARQUE : procédures qui, si elles ne sont pas suivies correctement, peuvent entraîner des dégâts matériels ET éventuellement un faible risque de blessures.



AVERTISSEMENT : lisez la TOTALITÉ du manuel d'utilisation afin de vous familiariser avec les caractéristiques du produit avant de le faire fonctionner. Une utilisation incorrecte du produit peut entraîner sa détérioration, ainsi que des risques de dégâts matériels, voire de blessures graves.

Ceci est un produit de loisirs sophistiqué. Il doit être manipulé avec prudence et bon sens et requiert des aptitudes de base en mécanique. Toute utilisation irresponsable de ce produit ne respectant pas les principes de sécurité peut provoquer des blessures, entraîner des dégâts matériels et endommager le produit. Ce produit n'est pas destiné à être utilisé par des enfants sans la surveillance directe d'un adulte. N'essayez pas de démonter le produit, de l'utiliser avec des composants incompatibles ou d'en améliorer les performances sans l'accord d'Horizon Hobby, LLC. Ce manuel comporte des instructions relatives à la sécurité, au fonctionnement et à l'entretien. Il est capital de lire et de respecter la totalité des instructions et avertissements du manuel avant l'assemblage, le réglage et l'utilisation, ceci afin de manipuler correctement l'appareil et d'éviter tout dégât matériel ou toute blessure grave.

14 ans et plus. Ceci n'est pas un jouet.

Précautions et directives liées à la sécurité

- Maintenez toujours une distance de sécurité adéquate dans toutes les directions autour de l'appareil pour éviter tout risque de collision ou de blessure. Cet appareil est contrôlé par un signal radio et peut être soumis à des interférences provenant de nombreuses sources hors de votre contrôle. Les interférences peuvent entraîner une perte de contrôle momentanée.
- Utilisez toujours l'appareil dans des espaces dégagés, à l'écart des véhicules, de la circulation et des personnes.
- Respectez toujours scrupuleusement les instructions et avertissements relatifs à l'appareil et à tous les équipements complémentaires optionnels utilisés (chargeurs, packs de batteries rechargeables, etc.).
- Tenez les produits chimiques, les petites pièces et les composants électriques hors de portée des enfants.
- Évitez d'exposer à l'eau tout équipement non conçu et protégé à cet effet. L'humidité endommage les composants électroniques.
- Ne mettez jamais aucune pièce de l'appareil dans votre bouche. Vous vous exposeriez à un risque de blessure grave, voire mortelle.
- N'utilisez jamais l'appareil lorsque les batteries de l'émetteur sont presque vides.
- Gardez toujours l'aéronef en vue et sous contrôle.
- Toujours baisser le manche de gaz lorsque les pales touchent un objet ou le sol.
- Utilisez toujours des batteries complètement chargées.
- N'éteignez jamais l'émetteur lorsque l'aéronef est sous tension.
- Retirez toujours les batteries avant le démontage.
- Nettoyez systématiquement les pièces mobiles.
- Séchez systématiquement les pièces de l'appareil.
- Laissez toujours les pièces refroidir avant de les toucher.
- Retirez systématiquement les batteries après utilisation.
- N'utilisez jamais l'aéronef lorsque les câbles sont endommagés.
- Ne touchez jamais les pièces mobiles.



AVERTISSEMENT CONTRE LES PRODUITS CONTREFAITS : Si vous devez remplacer un élément Spektrum équipant un produit Horizon Hobby, veuillez toujours vous le procurer chez Horizon Hobby ou chez un revendeur agréé afin d'être sûr d'obtenir un produit Spektrum original de haute qualité. Horizon Hobby, LLC décline tout service et garantie concernant la compatibilité et les performances des produits contrefaits ou des produits clamant la compatibilité avec Spektrum ou le DSM.

Table des matières

Contenu de la boîte.....	51	Inspections après-vol et Maintenance.....	59
Préparation avant le premier vol	52	Ajustement des servos (AR636A uniquement).....	62
Liste de contrôles de vol	52	Vol compensé (AR636A uniquement)	63
Coupure par tension faible (LVC)	52	Procédure de Calibration (AR636A uniquement).....	64
Fonctionnement du régulateur du variateur de vitesse électronique	52	Assemblage Almost-Ready-to-Fly (Presque prêt à voler)	65
Réglage de l'émetteur (BNF)	53	Configuration de l'AR7210BX en option (version ARF).....	67
Installation de la batterie de vol	55	Guide de dépannage.....	68
Affectation (binding) de l'émetteur au récepteur (BNF)	55	Vue éclatée.....	70
Verrouillage de la manette des gaz	56	Liste des pièces détachées	72
Test des commandes.....	56	Pièces optionnelles	72
Check-list avant vol	58	Garantie et réparations	73
Pilotage du Blade Fusion 270	58	Coordonnées de Garantie et réparations	74
Réglage du gain du gyroscope.....	59	Information IC.....	74
Tension de la courroie de l'hélicoptère	59	Informations de conformité pour l'Union européenne	74

Spécifications

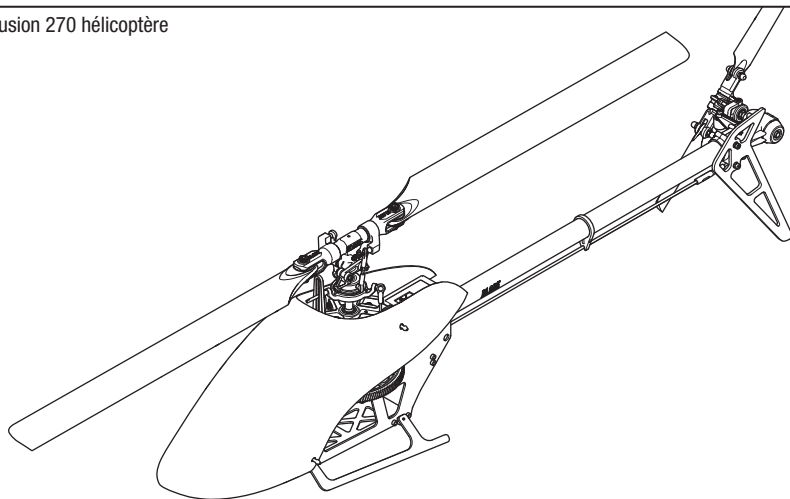
Longueur	560mm	Diamètre du rotor principal	620mm
Hauteur	190mm	Diamètre du rotor de queue	160mm
Poids de vol	626 g		

Composants

		ARF	BNF standard
Structure de vol	Blade Fusion 270	Fourni	Fourni
Moteurs	Moteur sans balais 2950 kV, Fusion 270 (BLH5348)	Installé	Installé
Récepteur	Récepteur de rechange, Fusion 270 (BLH5349)	Nécessaire	Installé
Variateur ESC	Variateur ESC sans balais 45 A (BLH5052)	Installé	Installé
Servos du plateau cyclique	Sub-micro servo cyclique numérique MG pour hélicoptères (SPMSH3050)	Nécessaire	Installé
Servo d'empennage	Sub-micro servo d'empennage numérique MG pour hélicoptères (SPMSH3060)	Nécessaire	Installé
Batterie	Batterie Thrust 14,8 V 1300 mAh 35C 4S (EFLRB13004S35)	Nécessaire	Nécessaire
Chargeur	Chargeur à équilibrage pour Li-Po	Nécessaire	Nécessaire
Émetteur	Émetteur pleine portée avec technologie DSM2/DSMX	Nécessaire	Nécessaire

Contenu de la boîte

- Blade Fusion 270 hélicoptère



Pour recevoir les mises à jour produit, les offres spéciales et plus encore, enregistrez votre produit sur www.bladehelis.com

Préparation avant le premier vol

- Retirez et inspectez tous les éléments
- Commencez à charger la batterie de vol (non incluse)
- Installez les composants électroniques (version ARF)
- Configurez le contrôleur de vol (version ARF)
- Installez la batterie de vol dans l'hélicoptère (après l'avoir entièrement chargée)
- Programmez l'émetteur de votre ordinateur
- Affectez votre émetteur
- Familiarisez-vous avec les commandes
- Choisissez un espace adapté pour voler

Coupure par tension faible (LVC)

Le CEV (ESC) ne cessera de diminuer la puissance fournie au moteur jusqu'à la coupure complète lorsque la batterie atteint une tension de 18 V sous charge. Ceci permet d'éviter que la batterie Li-Po ne subisse une décharge trop « profonde ». Posez-vous immédiatement lorsque le CEV active la coupure par tension faible (LVC). Continuer à voler après une coupure par tension faible (LVC = Low Voltage Cutoff) peut endommager la batterie ou entraîner un écrasement au sol, voire les deux. Les dommages suite à un écrasement au sol et des batteries endommagées suite à une décharge trop profonde ne sont pas couvertes par la garantie.

Fonctionnement du régulateur du variateur de vitesse électronique

Le variateur de vitesse électronique (ESC) utilise un régulateur de vitesse du rotor pour maintenir une vitesse constante en vol. Le régulateur fonctionne en maintenant une vitesse de rotor constante tout au long des manœuvres et du cycle de décharge de la batterie de vol.

La position de la manette des gaz détermine la vitesse de rotor demandée et même si des courbes de gaz sont toujours utilisées, elles auront une valeur constante ; toutes les positions de la courbe sont réglées sur la même valeur. La position minimale de la courbe de gaz en mode de vol normal doit être réglée sur 0 pour s'assurer que le moteur puisse être désactivé.

Liste de contrôles de vol

- Allumez toujours l'émetteur en premier
- Branchez la batterie de vol sur le fil conducteur du variateur ESC
- Laissez le variateur ESC s'initialiser et s'armer correctement
- Vérifiez que les directions de commande et les compensations gyroscopiques sont correctes
- Faites voler l'appareil
- Faites atterrir l'appareil
- Débranchez la batterie de vol du variateur ESC
- Éteignez toujours l'émetteur en dernier

Faire constamment voler l'hélicoptère jusqu'à ce que la coupure par tension faible (LVC) s'active, endommagera la batterie de l'hélicoptère.

Déconnectez et sortez la batterie Li-Po de l'avion après utilisation afin d'éviter une décharge au goutte à goutte. Pendant le stockage, assurez-vous que la charge de la batterie ne tombe pas en-deçà de 3 V par cellule.

Les réglages par défaut de la courbe de gaz indiqués dans les tableaux de configuration de l'émetteur doivent être acceptables pour la plupart des pilotes et nous recommandons de commencer avec ces valeurs. Si vous pensez qu'un ajustement est nécessaire après quelques vols, ajustez le pourcentage des gaz pour le mode de vol désiré. Nous vous recommandons d'effectuer des réglages incrémentiels de 5 % pour déterminer la vitesse de rotor qui vous convient le mieux.

Rappelez-vous que la position de la manette des gaz sur l'émetteur demande simplement une vitesse de rotor spécifique et que cela n'est pas lié au pourcentage réel de puissance du moteur.

Réglage de l'émetteur (BNF)

Programmez votre émetteur avant d'essayer d'affecter ou de faire voler l'hélicoptère. Démarrez toujours en créant un nouveau modèle dans l'émetteur pour vous assurer qu'aucun réglage actuel n'est utilisé par inadvertance. Les valeurs de programmation d'émetteur indiquées ci-

dessous concernent les émetteurs Spektrum. Les fichiers correspondant aux maquettes qui utilisent des émetteurs Spektrum avec le logiciel Spektrum AirWare peuvent également être téléchargés en ligne à l'adresse www.spektrumrc.com.

DX6i

LISTE DES PARAMETRES

Type de modèle	HELI
Type de plateau cyclique	1 servo 90

Inversion	
Voie	Direction
Gaz	N
Ailerons	N
Profondeur	N
Dérive	N
Gyro	N
Pas	N

Type de Modulation
AUTO DSMX-ENABLE

D/R COMBI	
D/R SW	AILE

Chronomètre	
Rebours	4:00
Interrupteur	THR CUT

Activation du mode Panique

Double-débattements/Dérive:

Pos. 0 = Mode Panique Inactif

Pos. 1 = Mode Panique Actif

LISTE DES FONCTIONS

COURSE DE SERVOS		Double-débattements et Expo			
Voie	Travel	Voie	Inter. Pos	D/R	Expo
Gaz	100/100	AILE	0	100	0
Ailerons	100/100		1	85	0
Profondeur	100/100	Profondeur	0	100	0
Dérive	100/100		1	85	0
Gyro	100/100	Dérive	0	100	0
Pas	100/100		1	85	0

Courbe des gaz					
Inter. pos. (F mode)	Pos 1	Pos 2	Pos 3	Pos 4	Pos 5
NORM	0	50	50	50	50
STUNT*	65	65	65	65	65

Pitch Curve					
Inter. pos. (F mode)	Pos 1	Pos 2	Pos 3	Pos 4	Pos 5
NORM	25	37	50	75	100
STUNT	0	25	50	75	100
HOLD	25	37	50	75	100

GYRO			
RATE	Inter.-F MODE		
Inter. pos. (F mode)			
0	82%	NORM	0
1	75%	STUNT	1

Mix 1		
GYRO > GYRO	ACT	
RATE	D+125%	U+125%
Inter.	ELE D/R	TRIM-INH

DX6G2, DX6e, DX7G2, DX8G2, DX9, iX12, DX18, DX20

PARAMETRES SYSTEME

Type de modèle	HELI
Type de plateau cyclique	Normal

Mode de vol	
Inter. 1	Inter. B
Inter. 2	Désactivé
Auto-rotation	Inter. H
	0 1

Assignation des voies	
Entrées	
1 Gaz	
2 Ailerons	
3 Profondeur	
4 Dérive	
5 Train	Inter. B
6 Collectif	
7 AUX 2*	Inter. I

Taux de rafraichissement	
11ms*	
DSMX	

* Cette fonction n'est pas disponible sur tous les émetteurs

Activation du mode Panique

Bouton Affectation / I

Appuyé = Mode Panique Actif

Lâché = Mode Panique Désactivé

LISTE DES FONCTIONS

Course des servos					
Voie	Course	Inversion	Voie	Course	Inversion
Gaz	100/100	Normal	PIT	100/100	Normal
Ailerons	100/100	Normal	AX2*	100/100	Normal
Profondeur	100/100	Normal	AX3*	100/100	Normal
Dérive	100/100	Normal	AX4*	100/100	Normal
Train	100/100	Normal			

Double-débattements et Expo			
Voie	Inter. (F) Pos	D/R	Expo
Ailerons	0	100/100	0
	1	85/85	0
	2	85/85	0
Profondeur	0	100/100	0
	1	85/85	0
	2	85/85	0
Dérive	0	100/100	0
	1	85/85	0
	2	85/85	0

Gyro	
Normal	85%
Stunt 1	78%
Stunt 2	65%
Hold	85%
Voie	Train
Interrupteur	Mode de vol

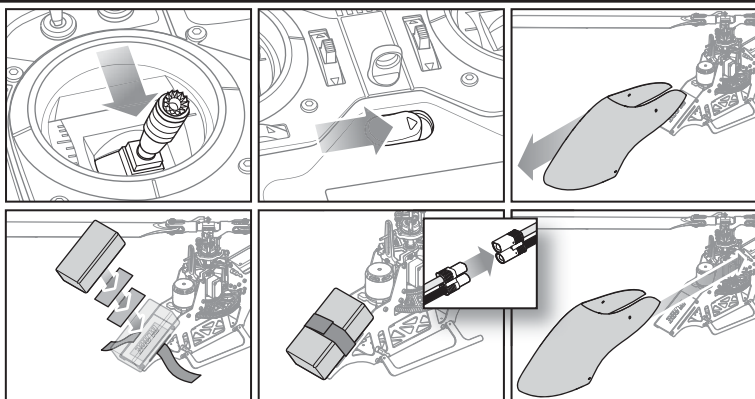
Mixing		
P-Mix 1	Normal	
	Voie	Ger > Gyr
	Taux	125%/0%
	Décalage	-100%
	Interrupteur	Inter. I
	Position	0 1

Courbe des gaz						
Inter. Pos (B)	Pt 1	Pt 2	Pt 3	Pt 4	Pt 5	
N	0	45	45	45	45	
1	65	65	65	65	65	
2	75	75	75	75	75	
Hold	0	0	0	0	0	

Courbe de pas						
Inter. Pos (B)	Pt 1	Pt 2	Pt 3	Pt 4	Pt 5	
N	25	37	50	75	100	
1	0	25	50	75	100	
2	0	25	50	75	100	
HOLD	25	37	50	75	100	

Chronomètre	
Mode	à rebours
Durée	5:00
Démarrage	Manche des gaz
Seuil	5%
Unique	Désactivé

Installation de la batterie de vol



1. Abaissez les gaz.
2. Mettez l'émetteur en marche.
3. Centrez tous les compensateurs.
4. Pour laisser l'ESC s'armer et pour empêcher les rotors de s'allumer au démarrage, activez le maintien des gaz et le mode de vol normal avant de connecter la batterie de vol.
5. Fixez la partie à crochets de la bande Velcro sur le châssis de l'hélicoptère et la partie à boucles sur la batterie.
6. Installez la batterie de vol sur le châssis de l'hélicoptère. Fixez la batterie de vol à l'aide d'une bande velcro. Raccordez le câble de la batterie au variateur ESC.
7. Ne déplacez pas l'hélicoptère avant que l'AR636A s'initialise. Le plateau cyclique se centrera, indiquant que l'appareil est prêt. La DEL d'état de l'AR636A s'allumera une fois l'initialisation terminée.
8. Le moteur de l'hélicoptère émettra 5 tonalités ascendantes, indiquant que le variateur ESC est armé.

ATTENTION : Assurez-vous que la batterie de vol, le fil et le connecteur ne sont pas en contact avec le moteur. Dans le cas contraire, le moteur, le variateur ESC et la batterie risquent de surchauffer, entraînant un crash et des dommages matériels et des blessures.

ATTENTION : Débranchez toujours la batterie Li-Po du câble d'alimentation du variateur ESC lorsque l'appareil n'est pas en vol pour éviter toute décharge excessive. Les batteries déchargées à une tension inférieure à la tension minimale approuvée peuvent s'endommager, entraînant une baisse de performance et un risque d'incendie lorsque les batteries sont rechargées.

Affectation (binding) de l'émetteur au récepteur (BNF)

L'affectation est le processus qui programme le récepteur pour qu'il reconnaisse le code (appelé GUID - Globally Unique Identifier) d'un émetteur spécifique. Il vous faut « affecter » l'émetteur de votre choix pour aéronefs Spektrum à technologie DSM2/DSMX au récepteur pour assurer un fonctionnement correct.

Procédure d'affectation

1. Programmez votre émetteur à l'aide de la section Configuration de l'émetteur de ce manuel.
2. Branchez la prise d'affectation dans le port BND/DAT du récepteur.
3. Raccordez la batterie de vol au variateur ESC. La DEL orange sur l'AR636 se met à clignoter rapidement pour indiquer le mode d'affectation.
4. Mettez la manette des gaz en position basse en mode normal.
5. Suivez les procédures de votre propre émetteur pour entrer en mode d'affectation. Le système se connecte en quelques secondes. Une fois connecté, la DEL orange s'éteindra et l'AR636A commencera le processus d'initialisation.
6. Une fois le processus d'initialisation terminé, la DEL d'état passera à l'orange fixe.
7. Débranchez la batterie de vol et retirez la prise d'affectation de l'AR636A. Rangez la prise d'affectation dans un endroit adapté.

AVERTISSEMENT: Durant l'affectation vous devez placer le manche des gaz en position base/gaz coupés. En cas de non respect de cette consigne l'hélicoptère risquerait de décoller durant l'initialisation du AR636A, provoquant des dégâts matériels avec risque de blessure.

REMARQUE: Retirez la prise d'affectation pour éviter que le système n'entre à nouveau en mode affectation lors de la prochaine mise en marche de l'alimentation.

ATTENTION : Si vous utilisez un émetteur Futaba avec un module Spektrum DSM2/DSMX, il vous faudra inverser la voie de la manette des gaz et effectuer à nouveau l'affectation.

Si vous rencontrez des problèmes, suivez les instructions d'affectation et référez-vous au guide de dépannage de l'émetteur pour de plus amples instructions. En cas de besoin, prenez contact avec le bureau d'Assistance Produit Horizon approprié.

Verrouillage de la manette des gaz

Sur un hélicoptère électrique, le verrouillage de la manette des gaz ne fait que couper le moteur. Vous gardez les commandes en incidence et en direction.

Les pales vont se mettre à tourner si le verrouillage des gaz (throttle hold) est sur OFF. Pour des raisons de sécurité, mettez le verrouillage des gaz sur ON à chaque fois que vous aurez à toucher à l'hélicoptère ou à contrôler les commandes de direction.

Test des commandes



ATTENTION : Il vous faut, avant d'effectuer un vol, avoir effectué les tests de Direction et de Cyclique. Ne pas avoir effectué ces tests qui permettent de s'assurer que les directions du capteur ne sont pas inversées, comporte le risque d'écrasement au sol de l'hélicoptère, avec pour conséquences des dégâts matériels et des blessures corporelles.

Rotor de queue

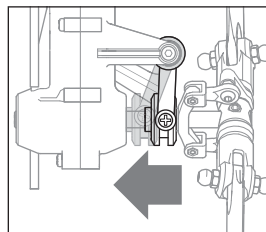
1. Mettez l'émetteur sous tension.
2. Activez le verrouillage des gaz (TH HOLD) et mettez l'émetteur en mode normal.
3. Raccordez la batterie de vol au variateur ESC.

REMARQUE : Maintenez l'hélicoptère immobilisé tant que la DEL d'état orange n'est pas allumée en continu. Le AR636A ne fonctionnera pas correctement si l'hélicoptère n'est pas maintenu immobilisé avant que la DEL d'état orange ne s'allume en continu.

4. Déplacez le manche de direction vers la droite. Le coulisseau de réglage du pas sur l'axe d'anticouple doit se déplacer vers le boîtier d'anticouple. Si le coulisseau

de réglage du pas se déplace dans la direction opposée, vérifiez que le réglage inverse du canal de la gouverne de direction dans l'émetteur est défini sur normal.

5. Relâchez la commande de la gouverne de direction. Tournez manuellement la partie avant de l'hélicoptère vers la gauche. Le contrôleur de vol doit compenser en déplaçant le coulisseau anticouple vers le boîtier d'anticouple.



Cyclique

Lorsque vous utilisez une tête de rotor sans barre de Bell (flybarless), vous avez la commande des taux de rotation, l'AR636A commandant lui les servos. Vous ne commandez pas directement les servos par le biais de l'émetteur.

Il est normal que le plateau de cyclique revienne, après une entrée de manche, lentement à sa position d'origine et que les servos ne bougent pas à la même vitesse que vos manettes de commande.

1. Basculez l'hélicoptère vers l'avant. Le plateau cyclique devrait basculer vers l'arrière.
2. Inclinez l'hélicoptère vers la gauche. Le plateau cyclique devrait s'incliner vers la droite.

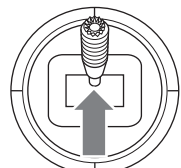
Test des commande de cyclique et de collecteur

Assurez-vous que le verrouillage des gaz est activé lors de la réalisation des tests de contrôle de la direction.

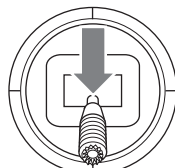
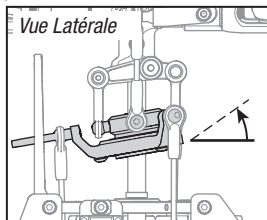
Testez les commandes avant chaque vol pour vérifier le bon fonctionnement des servos, des tringleries et des pièces.

Si les commandes ne répondent pas comme indiqué dans les illustrations ci-dessous, vérifiez que l'émetteur est correctement programmé avant de procéder au test du moteur.

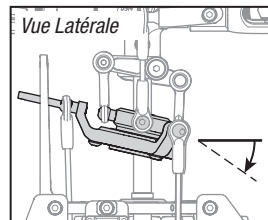
Gouverne de profondeur



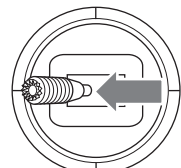
Gouverne de profondeur
baissée



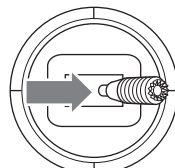
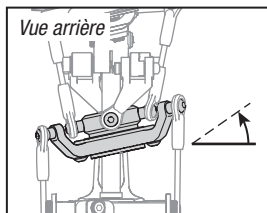
Gouverne de profondeur
levée



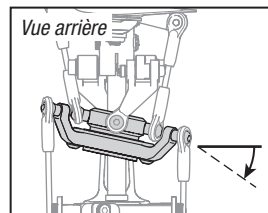
Aileron



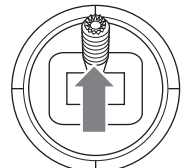
Aileron à gauche



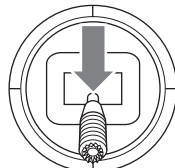
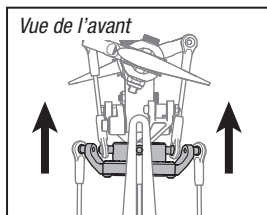
Aileron à droite



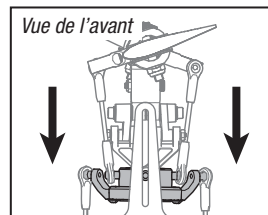
Pas collectif



Pas collectif levée



Pas collectif baissée



Test du moteur

Placez l'hélicoptère à l'extérieur, sur une surface propre, plane, de niveau (béton ou bitume) et entièrement dégagée.

Restez toujours à l'écart des pales de rotor en mouvement.

1. Avant de continuer, vérifiez que le verrouillage des gaz est activé. Le moteur émettra 5 tonalités ascendantes une fois le variateur ESC correctement amorcé.



AVERTISSEMENT : Le moteur se mettra à tourner si vous augmentez les gaz alors que le verrouillage des gaz est désactivé.



AVERTISSEMENT : Restez à une distance minimale de 10 mètres de l'hélicoptère lorsque le moteur tourne. N'essayez pas de faire voler l'hélicoptère à ce moment-là.

2. Assurez-vous que la manette des gaz est entièrement abaissée. Vérifiez que l'émetteur est toujours réglé sur le mode vol normal. Désactivez le verrouillage des gaz pour activer la commande des gaz. Augmentez lentement les gaz jusqu'à ce que les pales commencent à tourner. Les pales principales tournent dans le sens horaire lorsque l'on regarde l'hélicoptère du dessus. Les pales du rotor de queue tournent dans le sens anti-horaire lorsque l'on regarde l'hélicoptère du côté droit.

Check-list avant vol

- Contrôlez toutes les vis et assurez-vous qu'elles sont bien serrées
- Contrôlez la tension de la courroie et assurez-vous que cette dernière n'est ni trop lâche ni trop tendue
- Contrôlez les pales principales et les pales du rotor de queue pour vous assurer qu'elles ne sont pas endommagées
- Contrôlez tous les commandes et assurez-vous qu'elles bougent librement mais qu'elles ne sortent pas facilement
- Contrôlez la batterie de vol et la batterie de l'émetteur pour vous assurer qu'elles sont à pleine charge
- Contrôlez tous les câbles pour vous assurer qu'ils ne sont ni coupés, ni coincés, ni mis à nu par frottement et qu'ils sont sécurisés correctement
- Contrôlez toutes des connexions de câbles
- Contrôlez les engrenages et assurez-vous qu'il ne manque pas la moindre dent
- Effectuez un test de commande complet
- Contrôlez le fonctionnement correct des servos
- Contrôlez la sécurisation correcte de la batterie de vol
- Contrôlez la sécurisation correcte du récepteur

Pilotage du Blade Fusion 270

Prenez connaissance des lois et directives locales avant de faire voler votre aéronef.

Choisissez une zone bien large, à l'écart de personnes et exempté d'obstacles. Vous devriez effectuer vos premiers vols en plein air avec peu de vent. Restez toujours à au moins 10 mètres de l'hélicoptère en cours de vol.

Le Blade Fusion 270 est conçu pour voler en extérieur.

Le mode Panique

Si vous vous retrouvez en difficulté en vol, appuyez sur l'interrupteur Affectation/Panique (Bind/Panic), maintenez-le appuyé et mettez les commandes au neutre. La technologie SAFE permettra à votre hélicoptère de se stabiliser, si votre aéronef est à une altitude suffisante sans aucun obstacle sur son chemin. Remettez le manche du collectif à 50% et relâchez l'interrupteur Panique pour désactiver le mode Panique et revenir au mode de vol original.

REMARQUE: Avant de relâcher l'interrupteur Panique, assurez-vous que le manche du collectif est bien sur la position 50%. Une fois que le bouton Panique a été relâché, le collectif négatif est disponible ce qui pourrait causer la chute du Fusion 270.

- Ce mode permet aux pilotes qui le désirent d'améliorer leurs performances de vol.
- Mettez le collectif sur 50% et remettez toutes les autres commandes de l'émetteur au neutre pour l'assistance la plus rapide.

Une fois que le modèle s'est stabilisé, le collectif négatif est réduit, empêchant ainsi l'utilisateur de précipiter le modèle vers le sol.

Décollage

Augmentez posément les gaz et mettez-vous en stationnaire à une hauteur d'au moins 0,6 mètre (24"), hors d'effet de sol.

ATTENTION : N'exercez aucune action sur les commandes d'aileron, de profondeur ou de direction avant le décollage car l'hélicoptère risquerait de s'écraser au sol.

En vol

L'hélicoptère quitte le sol lorsque la tête du rotor atteint une vitesse suffisante. Mettez-vous en stationnaire à faible hauteur pour vous assurer du fonctionnement correct de votre hélicoptère. Ne mettez pas le moindre trim ; le concept sans barre de Bell (flybarless) du Blade Fusion 270 rend inutile quelque trim que ce soit. Un réglage de trim ou de sous-trim pourrait entraîner une dérive ou une rotation non souhaitée de l'hélicoptère.

Il est souhaitable d'effectuer les premiers vols en mode normal et à des doubles débattements de cyclique et de direction faibles jusqu'à ce que vous ayez pris l'habitude de la façon de voler du Blade Fusion 270. Découvrez les débattements les mieux adaptés à votre style de pilotage.



ATTENTION : Faites toujours voler l'hélicoptère en mettant le soleil et le vent dans votre dos afin d'éviter la perte de contrôle en vol.

Atterrissage

Mettez-vous en stationnaire à faible hauteur. Réduisez posément les gaz jusqu'à ce que l'hélicoptère se soit posé. N'exercez aucune action sur les commandes d'aileron, de profondeur ou de direction au cours de l'atterrissage de l'hélicoptère.

Lorsque l'hélicoptère se trouve en mode acrobatique :

- La vitesse de la tête de rotor est constante.
- Le rotor principal augmentera son incidence négative lors d'un mouvement de la manette des gaz/collectif d'une position centrale de la manette vers une position basse de celle-ci. De l'incidence négative permet à un hélicoptère de voler sur le dos et d'effectuer des manœuvres acrobatiques.

Basculez du mode acrobatique au mode idle up au cours d'un vol stationnaire, la manette des gaz se trouvant assez près de sa position centrale.

Il se peut que l'hélicoptère monte ou descende lorsque vous basculez d'un mode à l'autre en raison des différences existant entre les courbes des gaz et d'incidence.



AVERTISSEMENT : Ne pas utiliser, sur le Blade Fusion 270, de pales de rotor principal en bois sous peine de risquer de blessures et/ou de dégâts matériels. N'utilisez que des pales principales aux fibres de carbone homologuées pour le Blade Fusion 270.

Réglage du gain du gyroscope

- Si la queue gigote ou oscille, diminuez le gain du gyroscope.

Dans le menu gyroscope de votre émetteur, diminuez à chaque fois les valeurs de gain du gyroscope légèrement jusqu'à ce que l'hélicoptère soit stable dans un mode de vol donné.

- Si la queue dérive en vol stationnaire, augmentez le gain du gyroscope.

Sur votre émetteur, augmentez à chaque fois les valeurs de gain du gyroscope légèrement jusqu'à ce que la queue cesse de gigoter ou d'osciller. Ensuite, diminuez le gain jusqu'à ce que la queue cesse de gigoter ou d'osciller dans un mode de vol donné.

Tension de la courroie de l'hélicoptère

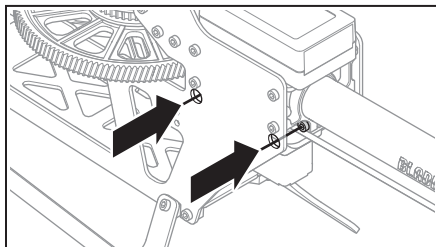
Une tension de la courroie trop importante entraîne des pertes de puissance et se traduit par une usure plus rapide de la courroie. Une tension de la courroie trop faible entraîne l'endommagement de la courroie et des pertes de contrôle du rotor de queue en cours de vol.

Pour vérifier la tension de la courroie correcte :

1. Jetez un coup d'œil à la courroie d'entraînement du rotor de queue par l'ouverture se trouvant sur l'arrière de la cellule principale.
2. Utilisez une clé hexagonale ou un tournevis standard pour exercer une pression sur la courroie en introduisant l'outil par l'ouverture.
3. Appliquez une légère pression sur la courroie en exerçant une pression sur la courroie vers le côté gauche de la poutre de queue.
4. La tension de courroie est correcte si le côté de la courroie sur lequel est exercée la pression arrive approximativement à mi-chemin de la partie de la courroie opposée.
 - a. Si le côté de la courroie sur lequel est exercée la pression arrive au-delà du mi-chemin de la partie de la courroie opposée, la tension est trop faible.
 - b. Si le côté de la courroie sur lequel est exercée la pression n'arrive pas jusqu'à mi-chemin de la partie de la courroie opposée, la tension est trop importante.

Pour régler la tension de la courroie :

1. Dévissez les deux vis du plan stabilisateur horizontal.
2. Dévissez les 2 vis sur l'arrière de la cellule principale.



3. Faites glisser la poutre de queue vers l'avant ou vers l'arrière pour régler la tension de la courroie.
4. Une fois que la tension de courroie est réglée correctement, resserrez les 2 vis sur l'arrière de la cellule principale.
5. Resserrez les deux vis du plan stabilisateur horizontal.

Inspections après-vol et Maintenance

Articulations à bille	Assurez-vous que l'articulation à bille en plastique maintient la rotule de commande en place, mais sans la comprimer (grippage). En revanche, un serrage insuffisant de l'articulation peut entraîner sa séparation de la rotule pendant un vol et provoquer la chute de l'appareil. Remplacez les articulations à bille usées avant qu'elles ne deviennent défectueuses.
Nettoyage	Assurez-vous que la batterie n'est pas branchée avant de procéder au nettoyage. Enlevez la poussière et les débris à l'aide d'une brosse souple ou d'un chiffon sec non pelucheux.
Roulements	Remplacez les roulements lorsqu'ils deviennent endommagés.
Fils électriques	Assurez-vous que les fils ne bloquent pas les pièces mobiles. Remplacez les fils endommagés et les connecteurs desserrés.
Fixations	Vérifiez que les vis et autres fixations et connecteurs ne sont pas desserrés. Ne serrez pas trop les vis métalliques dans les pièces en plastique. Serrez les vis de manière à assembler les pièces, puis appliquez 1/8ème de tour supplémentaire seulement.
Rotors	Vérifiez que les pales de rotors et autres pièces tournant à vitesse élevée ne sont pas endommagées, c'est-à-dire fissurées, déformées, ébréchées ou rayées. Remplacez les pièces endommagées avant d'effectuer un vol.
Contrôleur de vol	Assurez-vous que le AR636A est solidement fixé au châssis. Remplacez le ruban adhésif double face si nécessaire. L'hélicoptère s'écrasera si le AR636A se détache de son châssis.

Paramètres avancés (AR636A)

Les paramètres par défaut du Fusion 270 conviennent à la majorité des utilisateurs. Nous vous recommandons de voler avec les paramètres par défaut avant d'effectuer des modifications.

AVERTISSEMENT: Pour assurer votre sécurité, déconnectez toujours les câbles reliant le moteur au contrôleur avant d'effectuer les étapes suivantes. Après avoir terminé les ajustements, reconnectez les câbles du moteur et du contrôleur avant d'effectuer le vol.

Générateur de texte en mode télémétrie pour les paramètres avancés

La lecture des paramètres avancés peut être facilitée sous forme de texte lors de l'utilisation d'un émetteur télémétrique Spektrum. L'accès à cette fonction nécessitera peut-être la mise à jour du micrologiciel de l'émetteur. Pour savoir comment enregistrer et mettre à jour les émetteurs Spektrum, visitez le site SpektrumRC.com.

Activation du générateur de texte

Ouvrez le menu Telemetry (Télémétrie), sélectionnez un créneau de télémétrie « Empty » (Vide) et défilez pour sélectionner « Text Gen » (Générateur de texte). Activez l'option d'affichage (Act). Une fois la fonction Text Gen Message (Message du générateur de texte) activée, l'émetteur affichera des menus textuels sur les écrans de télémétrie pour permettre le réglage des valeurs PID et des points de centrage du servo. L'hélicoptère doit être affecté et initialisé pour que l'écran du générateur de texte fonctionne ; depuis l'écran d'accueil, accédez à l'écran du générateur de texte après avoir fait défiler le(s) écran(s) de télémétrie.

Utilisation du générateur de texte

Les fonctions disponibles et les commandes du manche utilisées pour manipuler les menus sont les mêmes que les méthodes décrites dans la section suivante, sauf que l'utilisation

Telemetry		LIST
Auto-Config	6: Empty	
1: Text Gen	7: Empty	
2: Empty	8: Empty	
3: Empty	9: Empty	
4: Empty	10: Rx V	
5: Empty	11: Flight Log	
Settings	File Settings	

Fusion 270	
Version 4.39	
[Cyclic]	
P	>100
I	100
D	100
Feel	100

de la programmation en mode texte est plus intuitive. Reportez-vous au manuel de l'émetteur pour obtenir des consignes plus détaillées sur l'utilisation des menus de télémétrie.

Paramètres de gain

1. Ajustement du gain P du cyclique (100% par défaut)

Une valeur de gain élevée entraîne une stabilité plus élevée.

Une valeur trop élevée de gain peut entraîner des mouvements secs aléatoires si votre modèle vibre trop. Des oscillations à haute fréquence peuvent également apparaître si le gain est trop élevé.

Une valeur de gain plus faible diminuera la stabilité. Une valeur trop faible diminuera la stabilité particulièrement en extérieur dans le vent.

Si vous êtes dans une zone à altitude ou température élevée, des valeurs de gain élevées peuvent être bénéfiques; l'opposé est valable pour une altitude ou température plus faible.

2. Ajustement du gain I du cyclique (100% par défaut)

Une valeur de gain plus élevée entraîne un verrouillage du modèle, mais peut entraîner des oscillations basse fréquence si cette valeur est trop élevée.

Une valeur de gain plus faible entraîne une glisse lente du modèle.

Si vous êtes dans une zone à altitude ou température élevée, des valeurs de gain élevées peuvent être bénéfiques; l'opposé est valable pour une altitude ou température plus faible.

3. Ajustement du gain D du cyclique (100% par défaut)

Une valeur de gain plus élevée entraînera une meilleure réponse des commandes. Si la valeur de gain est trop élevée des oscillations haute fréquence peuvent apparaître.

Une valeur de gain plus faible ralentira la réponse des commandes.

4. Réponse du cyclique (100% par défaut)

Une réponse plus élevée au cyclique entraînera une réponse plus agressive au cyclique.

Une réponse plus faible au cyclique entraînera une réponse plus douce au cyclique.

5. Ajustement du gain P de l'anticouple (100% par défaut)

Une valeur de gain élevée entraîne une stabilité plus élevée.

Une valeur trop élevée de gain peut entraîner des mouvements secs aléatoires si votre modèle vibre trop. Des oscillations à haute fréquence peuvent également apparaître si le gain est trop élevé.

Une valeur de gain plus faible diminuera la stabilité. Une valeur trop faible diminuera la stabilité particulièrement en extérieur dans le vent.

Si vous êtes dans une zone à altitude ou température élevée, des valeurs de gain élevées peuvent être bénéfiques; l'opposé est valable pour une altitude ou température plus faible.

6. Ajustement du gain I de l'anticouple (100% par défaut)

Une valeur de gain plus élevée entraîne un verrouillage de l'anticouple. Si la valeur de gain est trop élevée des oscillations basse fréquence peuvent apparaître.

Une valeur de gain plus faible entraîne une glisse de l'anticouple en vol.

Si vous êtes dans une zone à altitude ou température élevée, des valeurs de gain élevées peuvent être bénéfiques; l'opposé est valable pour une altitude ou température plus faible.

7. Ajustement du gain D de l'anticouple (100% par défaut)

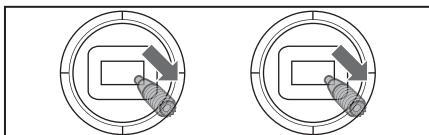
Une valeur de gain plus élevée entraînera une meilleure réponse des commandes. Si la valeur de gain est trop élevée des oscillations haute fréquence peuvent apparaître.

Une valeur de gain plus faible ralentira la réponse des commandes mais n'affectera pas la stabilité du modèle.

Accès au Mode ajustement des gains

Emetteurs Spektrum

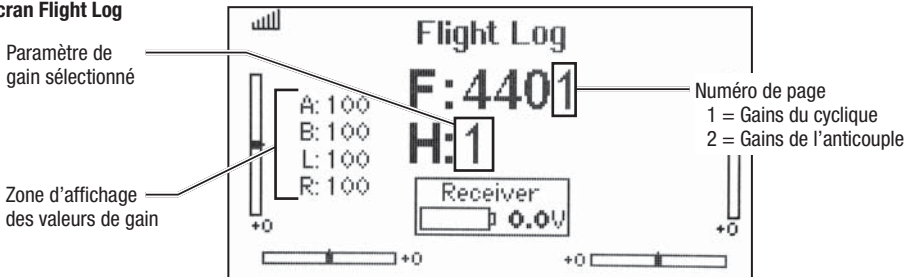
1. Baissez le manche des gaz à fond.
2. Mettez l'émetteur sous tension.
3. Installez la batterie sur le châssis de l'hélicoptère, fixez-la à l'aide de la sangle auto-agrippante.
4. Connectez la batterie au contrôleur.
5. Placez l'hélicoptère sur une surface plane et laissez-le immobile jusqu'à la fin de l'initialisation indiquée par l'allumage fixe de la DEL orange du récepteur.
6. Déplacez et maintenez les manches dans les coins inférieurs droits comme sur l'illustration.
7. Maintenez appuyé le bouton affectation/panique jusqu'au mouvement des servos du plateau cyclique.
8. Relâchez les manches et le bouton affectation/panique. Le modèle est maintenant en Mode ajustement des gains.
9. Passez à la section Ajustement des valeurs de gains pour effectuer les modifications.



Ajustement des valeurs de gain

Si vous utilisez un émetteur Spektrum compatible télémetrie, les valeurs de gain sont affichées sur l'écran Flight Log. Consultez les instructions de votre émetteur pour accéder à cet écran. Le paramètre de gain sélectionné clignote sur l'écran de l'émetteur. Si vous n'utilisez pas un émetteur Spektrum compatible télémetrie, les gains et leur valeurs seront indiqués par la position du plateau cyclique de l'hélicoptère.

Écran Flight Log



Une fois en Gain Adjustment Mode (Mode d'ajustement du gain), vous pouvez déplacer la manette cyclique vers l'avant et l'arrière pour sélectionner le paramètre de gain que vous souhaitez ajuster. Déplacer la manette vers l'arrière sélectionnera le paramètre suivant. Déplacer la manette vers l'avant sélectionnera le paramètre précédent.

Le paramètre de gain sélectionné est indiqué sur l'écran Flight Log (Journal de vol) et par l'inclinaison du plateau cyclique sur l'axe de roulis.

Paramètre #	Zone d'affichage	Position du plateau cyclique	Page #
1	A	100% vers la gauche	1
2	B	50% vers la gauche	1
3	L	25% vers la gauche	1
4	R	Plateau cyclique de niveau	1
5	A	25% vers la droite	2
6	B	50% vers la droite	2
7	L	100% vers la droite	2

La valeur de gain actuelle pour le paramètre sélectionné est indiquée sur l'écran Flight Log (Journal de vol) et par l'angle du plateau cyclique (vers l'avant ou l'arrière) comme indiqué dans le tableau à droite.

Déplacez la manette cyclique vers la gauche ou la droite pour ajuster la valeur de gain. Déplacer la manette à *droite* augmente la valeur de gain. Déplacer la manette à *gauche* diminue la valeur de gain.

Il est toujours conseillé d'ajuster un gain à la fois. Faites de petits ajustements (pas plus de 5 %) et essayez l'appareil pour évaluer les ajustements effectués.

Si vous souhaitez réinitialiser la valeur de gain actuelle à la valeur par défaut de 100 %, déplacez la manette de gouverne de direction entièrement à droite et maintenez-la pendant 1 seconde. Le plateau cyclique se mettra à niveau sur l'axe de tangage, indiquant un réglage de gain de 100 %.

Position du plateau cyclique	Valeur de gain
Complètement en arrière	0%
50% en arrière	50%
De niveau entre l'avant et l'arrière	100%
50% en avant	150%
Complètement en avant	200%

Enregistrer les ajustements de gain

Tous les émetteurs Spektrum :

1. Abaissez la manette des gaz à la position la plus basse et relâchez les manettes.
2. Activez la fonction de panique jusqu'à ce que les servos du plateau cyclique bougent.
3. Désactivez la fonction de panique pour enregistrer les ajustements de gain.
4. Reconnectez le moteur d'entraînement principal au variateur ESC. Votre appareil est maintenant prêt à voler.

Ajustement des servos (AR636A uniquement)

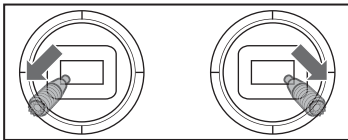
Votre hélicoptère Blade Fusion 270 a été configuré et testé en usine. Les étapes d'ajustement des servos ne sont en général nécessaires que dans des circonstances spéciales, comme après un crash ou un remplacement de servo ou de tringlerie.



AVERTISSEMENT : Pour votre sécurité, débranchez toujours les fils du moteur du variateur ESC avant d'effectuer les étapes suivantes. Une fois les ajustements terminés, reconnectez les fils du moteur au variateur ESC avant de faire voler l'appareil.

Tous les émetteurs Spektrum :

1. Mettez la manette des gaz à la position la plus basse.
2. Mettez l'émetteur en marche.
3. Installez la batterie de vol sur le châssis de l'hélicoptère, et fixez-la avec la sangle velcro.
4. Raccordez le connecteur de la batterie au variateur ESC.
5. Posez l'hélicoptère sur une surface plane et laissez-le immobile jusqu'à ce que la lumière orange de la DEL du récepteur soit fixe, indiquant que l'initialisation est terminée.
6. Maintenez la manette de gauche dans le coin inférieur gauche et la manette de droite dans le coin inférieur droit comme indiqué.



7. Activez la fonction de panique jusqu'à ce que les servos du plateau cyclique bougent.
8. Relâchez les manettes et désactivez la fonction de panique. L'appareil est maintenant en Servo Adjustment Mode (Mode d'ajustement des servos).
9. Passez à l'étape Ajuster la position neutre du servo pour effectuer les modifications souhaitées.

Ajuster la position neutre du servo

Avec l'appareil en Servo Adjustment Mode (Mode d'ajustement des servos), les entrées de manette de commande et de gyroscope sont désactivées et les servos restent en position neutre. Vérifiez la position des bras de servos pour vous assurer qu'ils sont perpendiculaires aux servos.

- Si les bras sont perpendiculaires aux servos, aucun ajustement n'est nécessaire. Quittez le mode d'ajustement des servos.
- Si un ou plusieurs bras de servos ne sont pas perpendiculaires aux servos, continuez le processus d'ajustement des servos.

Tout en regardant les servos de plateau cyclique, appliquez un mouvement arrière de la manette cyclique et relâchez. L'un des servos sautera, indiquant quel servo est sélectionné. Appliquez un mouvement arrière de la manette cyclique et relâchez jusqu'à ce que le servo nécessitant un ajustement soit sélectionné.

Une fois que vous avez sélectionné le servo que vous souhaitez ajuster, déplacez la manette cyclique vers la droite ou la gauche pour ajuster la position neutre du servo dans la direction souhaitée.

Si vous souhaitez réinitialiser le servo actuel à la position neutre par défaut, maintenez la manette de gouverne de direction entièrement à droite pendant 1 seconde.

La plage d'ajustement est limitée. Si vous ne pouvez pas ajuster le bras de servo pour qu'il soit perpendiculaire au servo, vous devez réinitialiser le servo à sa position neutre par défaut, retirer le bras de servo et le remettre sur le servo aussi proche de la position perpendiculaire que possible. Vous pouvez ensuite ajuster la position neutre du servo à l'aide de la manette cyclique gauche/droite.

Mise à niveau du plateau cyclique

Avant d'enregistrer vos ajustements et de quitter le mode d'ajustement du servo, vérifiez que le plateau cyclique est à niveau et que les deux pales du rotor principal sont à 0 degrés.

Si ce n'est pas le cas, ajustez les tringleries autant que nécessaire.

Enregistrer les ajustements de servos

Tous les émetteurs Spektrum:

1. Abaissez la manette des gaz à la position la plus basse et relâchez les manettes.
2. Activez Panic Recovery (fonction de panique) jusqu'à ce que les servos du plateau cyclique bougent.
3. Désactivez la fonction de panique pour enregistrer les ajustements de servos.
4. Reconnectez le moteur d'entraînement principal au variateur ESC. Votre appareil est maintenant prêt à voler.

Tous les réglages sont gardés en mémoire, vos ajustements seront donc conservés chaque fois que vous initialisez l'appareil.

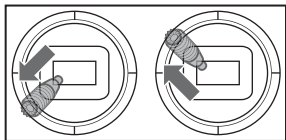
Vol compensé (AR636A uniquement)

Effectuez cette procédure si le modèle ne fonctionne pas correctement ou a été récemment réparé suite à un crash.

La procédure de vol de réglage des trims a été effectuée lors du vol test en usine et nécessite d'être répétée si vous remarquez que le modèle ne se stabilise pas ou s'il n'est pas stable lors de pirouettes en stationnaire. Le vol de réglage des trims sert à déterminer les réglages SAFE en vol. Le vol de réglage des trims doit être fait par temps calme.

Passer en Trim Flight Mode (Mode de vol compensé)

1. Mettez la manette des gaz à la position la plus basse.
2. Centrez tous les compensateurs. Pour l'émetteur Spektrum DXe inclus (prêt-à-voler uniquement), les compensateurs sont centrés lorsque vous entendez une tonalité plus aiguë en appuyant sur le bouton de compensateur. Bougez le compensateur dans les deux directions jusqu'à ce que vous entendiez la tonalité aiguë.
3. Mettez l'émetteur en marche.
4. Installez la batterie de vol dans l'hélicoptère.
5. Raccordez le connecteur de la batterie au variateur ESC.
6. Posez l'hélicoptère sur une surface plane et laissez-le immobile jusqu'à ce que le moteur émette deux bips sonores que la lumière bleue de la DEL du variateur ESC soit fixe, indiquant que l'initialisation est terminée.
7. Posez l'hélicoptère sur le site de décollage.
8. Déplacez et maintenez la manette de gauche dans le coin inférieur gauche et la manette de droite dans le coin supérieur gauche comme indiqué.



9. Activez Panic Recovery (fonction de panique) jusqu'à ce que le plateau cyclique effectue une rotation complète.
10. Relâchez les manettes et désactivez la fonction de panique.
11. L'appareil est prêt pour le vol compensé.

Effectuer le vol compensé

1. Augmentez lentement les gaz pour faire décoller l'appareil en mode stationnaire. Effectuez les corrections nécessaires pour que l'appareil reste immobile. L'évaluation ne commence que lorsque la manette des gaz dépasse 50 % et les manettes sont centrées. Les corrections n'affecteront pas le résultat mais un vol plus long peut être nécessaire.

2. Maintenez l'appareil en vol stationnaire pendant 30 secondes au total. Les glissements et les mouvements lents sont acceptables. Le but principal est que le disque du rotor reste à niveau.
3. Une fois que vous êtes satisfait du vol compensé, faites atterrir l'appareil.

Quitter le mode de vol compensé

1. Après avoir atterri, mettez la manette des gaz à la position la plus basse.
2. Activez Panic Recovery (fonction de panique) pendant 2 secondes, ou jusqu'à ce que le plateau cyclique bouge, indiquant que les positions de servos et les valeurs d'attitude ont été enregistrées et que le mode de vol compensé est désactivé.

Test de vol

Après avoir effectué le vol compensé, testez l'appareil pour évaluer les caractéristiques de mise à niveau.

- L'appareil doit constamment revenir à niveau.
- Lors du décollage, l'appareil doit s'élever avec un minimum de corrections.
- Lors du vol stationnaire, la manette de commande doit rester proche du centre. De petites corrections sont acceptables.

Si l'appareil a de mauvaises performances ou ne se met pas correctement à niveau après le vol compensé, réessayez toute la procédure de vol compensé. Si le problème persiste, assurez-vous que l'appareil n'a pas de composants endommagés, d'arbre tordu ou toute autre chose pouvant augmenter les vibrations. Le vol compensé peut ne pas enregistrer les bonnes valeurs en raison de vibrations excessives, de vol par vent ou de défaut de niveau. Dans ces cas, des vols compensés plus courts peuvent être nécessaires. Essayez d'abord le vol compensé de 30 secondes à niveau sans corrections mentionné ci-dessus. Si les caractéristiques de mise à niveau ne sont pas satisfaisantes, raccourcissez graduellement les vols compensés, en recherchant les améliorations jusqu'à ce que les performances de l'appareil correspondent à celles décrites.

Procédure de Calibration (AR636A uniquement)

Si l'hélicoptère a des problèmes de déviations après avoir effectué la procédure de vol compensé visible sur www.bladehelis.com, effectuez l'étalonnage suivant. La procédure d'étalonnage peut aussi être nécessaire après des réparations suivant un crash.

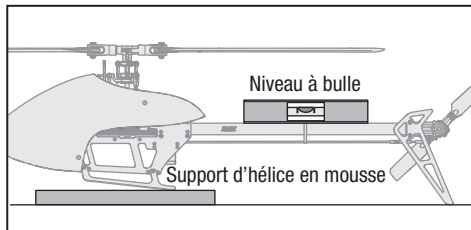
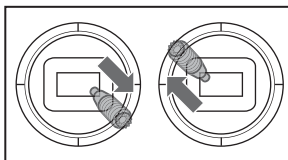
Pour effectuer la procédure d'étalonnage ci-dessous, le récepteur Spektrum AR636 installé dans le Blade Fusion 270 doit disposer du micrologiciel le plus récent. Les mises à jour du micrologiciel du récepteur et les instructions sont disponibles dans la section « PC Firmware Updates » (Mises à jour du micrologiciel PC) sur www.spektrumrc.com/technology/AS3X.aspx. Le câble de programmation de l'émetteur/récepteur (SPMA3065) est nécessaire pour mettre à jour le micrologiciel du récepteur.



AVERTISSEMENT : Avant de commencer la procédure d'étalonnage, débranchez les fils conducteurs du moteur principal et du moteur d'empennage pour empêcher tout démarrage accidentel des moteurs lors de l'étalonnage.

Pour effectuer la procédure d'étalonnage :

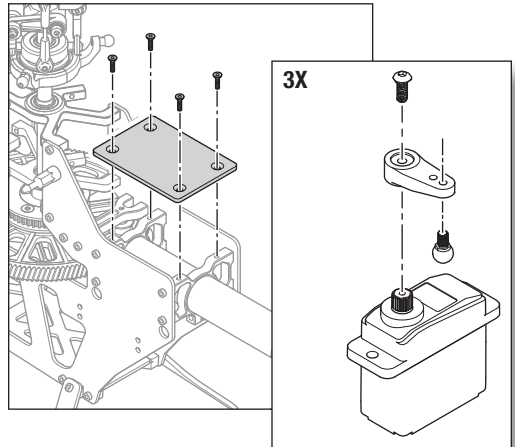
1. Assurez-vous que la surface utilisée pour l'étalonnage est à niveau.
2. Allumez l'émetteur et l'hélicoptère et laissez-les s'initialiser.
3. Activez Throttle Hold (Maintien des gaz).
4. Assurez-vous que les fils conducteurs du moteur principal et du moteur d'empennage sont déconnectés. Placez le commutateur de mode de vol en position Intermediate Mode (FM1).
5. À l'aide d'un niveau à bulle comme indiqué ci-dessous, mettez l'hélicoptère à niveau en posant un porte-lame en mousse sous le patin d'atterrissage. Utilisez d'autres objets si nécessaire sous le patin d'atterrissage jusqu'à ce que la poutre de queue soit à niveau.
6. Maintenez la manette de gauche dans le coin inférieur droit, la manette de droite dans le coin supérieur gauche et activez la fonction Panic Recovery (fonction de panique) jusqu'à ce que la DEL du récepteur clignote une fois.



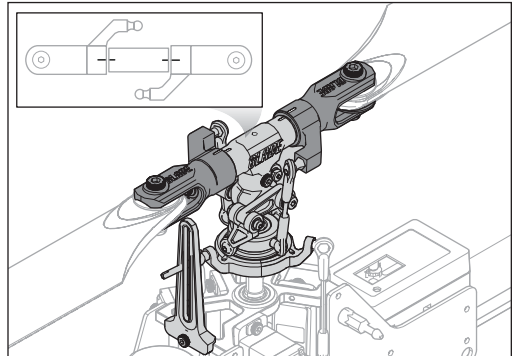
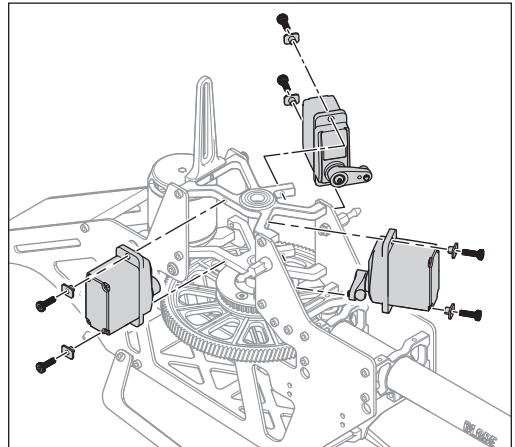
7. Relâchez les manettes et désactivez Panic Recovery (fonction de panique).
8. La DEL sur le récepteur restera fixe pendant 1 à 2 minutes pendant que l'étalonnage est en cours. Ne déplacez pas l'hélicoptère tant que l'étalonnage n'est pas terminé. Si la DEL commence à clignoter rapidement, une erreur s'est produite. Recommencez la procédure d'étalonnage, en commençant par l'étape 1.
9. Une fois l'étalonnage terminé avec succès, la DEL du récepteur clignotera lentement (2 secondes allumée, 2 secondes éteinte).
10. Éteignez l'hélicoptère.
11. Reconnectez les fils du moteur principal et du moteur d'empennage.
12. Effectuez la procédure de vol compensé comme indiqué dans l'Advanced Settings Addendum (addendum sur les paramètres avancés) disponible sur www.bladehelis.com.
13. Lors des vols ultérieurs au vol compensé, l'hélicoptère doit constamment revenir à niveau à 5 degrés près.

Assemblage Almost-Ready-to-Fly (Presque prêt à voler)

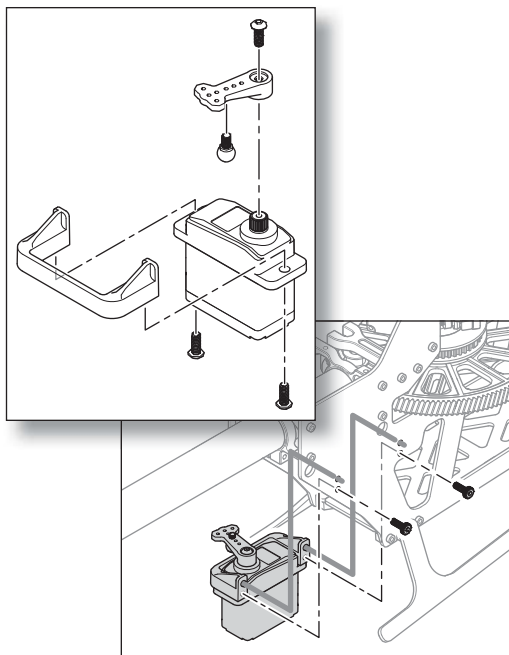
1. Commencez l'assemblage en retirant le plateau gyroscopique de l'arrière du châssis.
2. Centrez les trois servos de plateau cyclique et installez les bras de servos et les billes de tringlerie comme indiqué.



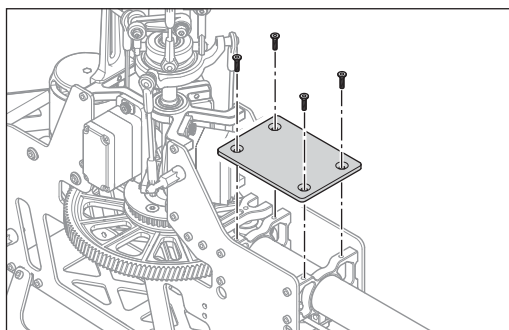
3. Montez les servos cycliques sur les paliers comme indiqué.
4. Installez la tringlerie du plateau cyclique. Ajustez la longueur de la tringlerie de manière à ce que le plateau cyclique soit à niveau et que les marques en haut de la poulie de tête s'alignent avec les marques correspondantes sur les poignées de pales lorsque les servos sont centrés.



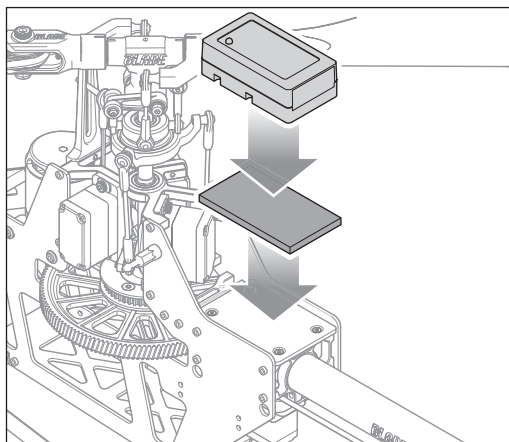
5. Fixez le support de servo d'empennage sur le servo d'empennage.
6. Centrez le servo de l'empennage, puis fixez le bras de servo au servo. Fixez l'extrémité à bille sur le bras de servo.
7. Montez l'ensemble de servo d'empennage à l'intérieur du côté droit du châssis, comme indiqué.
8. Connectez la barre de liaison d'empennage à l'extrémité à bille du servo d'empennage.



9. Guidez les fils du servo à travers les supports de poutre de queue et sous le plateau gyroscopique. **Assurez-vous que les fils sont assez loin des pièces tournantes.** Partout où les fils du servo passent à travers ou croisent les plaques du châssis, utilisez un papier abrasif pour arrondir les angles de la plaque pour prévenir l'endommagement des fils par friction. Utilisez des colsons pour fixer les câbles au châssis.
10. Refixez le plateau gyroscopique sur le châssis.



11. Montez le contrôleur de vol sur le plateau gyroscopique à l'aide du ruban mousse double face fourni avec votre contrôleur de vol.
12. Consultez les instructions fournies avec votre contrôleur de vol pour compléter les connexions des servos et la configuration.



Configuration de l'AR7210BX en option (version ARF)

Le tableau suivant indique les réglages pour le système de contrôle sans barre stabilisatrice DSMX Spektrum AR7210BX lorsqu'il est utilisé conjointement avec les servos numériques Spektrum H3050 et H3060.

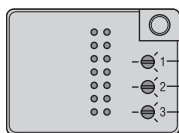
AVIS : Suivez toujours le manuel inclus avec le contrôleur de vol pour effectuer une réinitialisation aux paramètres d'usine de l'AR7210BX avant de commencer une configuration de nouveau modèle.

Complétez la section Tests de commandes pour vérifier que les commandes répondent correctement avant d'essayer de voler.

MENU SETUP (Le DEL de menu est fixe)	OFF	Violettes clignotante	Violettes fixe	Rouge clignotante	Rouge fixe	Bleue clignotante	Bleue fixe	Rouge/ Bleue
A Orientation du récepteur					A plat avec prise à l'arrière			
B Cyclique - Fréquence des servos							200 Hz	
C Anticouple - Longueur de la pulsation du neutre							1520 µs*	
D Anticouple - fréquence du servo						333 Hz		
E Anticouple - Fins de course du servo	Mettez le manche d'anticouple en butée à droite et patientez, puis en butée à gauche puis patientez de nouveau							
F Anticouple - direction de la compensation							inversé	
G Plateau cyclique - réglage du neutre	Position de référence		Position neutre voie 1		Position neutre voie 2		Position neutre voie 3	
H Plateau cyclique - mixage					120°*			
I Plateau cyclique - direction du servo							nor nor nor	
J Plateau cyclique - config. du plateau	Utilisez le manche d'ailerons pour régler le pas collectif à 6° sur l'axe de roulis (pales alignées au fuselage)							
K Course et fins de course du pas collectif	Positionnez le manche du collectif en position max/min et utilisez le manche des ailerons pour obtenir le pas désiré. Réglez la direction du pas à l'aide du manche d'anticouple. DEL de statut bleue=pas positif ; DEL rouge = pas négatif.							
L Plateau cyclique - limite du cyclique	Bougez le manche des ailerons, de profondeur et des gaz. Réglez le maximum avec le manche d'anticouple.							
M Plateau du cyclique - directions de la compensation							nor nor*	
N Régulateur de régime - mode de fonctionnement	désactivé*							

*Factory setting

MENU DE PARAMÉTRAGE (La DEL de menu clignote rapidement)	OFF	Violettes clignotante	Violettes fixe	Rouge clignotante	Rouge fixe	Bleue clignotante	Bleue fixe
A Trims de cyclique, d'anticouple et de SAFE	Utilisez le manche aileron et profondeur pour régler les trims, maintenez le bouton durant 2 secondes pour effectuer le réglage trim de l'anticouple. Réinitialisez en bougeant le manche d'anticouple. Changez de mode de trim en activant la technologie SAFE avec l'interrupteur de la voie SAFE.						
B Comportement							émetteur
C plateau cyclique - comportement pas positif						moyen*	
D Anticouple - Taux de constance						moyen*	
E Zone morte des manches					petite*		
F Anticouple - RevoMIX			off*				
G Réponse au cyclique			normal*				
H Accélération du pas			off*				
I Régulateur de régime - Réponse aux gaz				légèrement augmenté			
J Régulateur de régime - Taux d'accélération initial					200 RPM/s		
K Régulateur de régime - Taux de transition rapide					500 RPM/s		



Gain cyclique du plateau cyclique : Centré

Avance directe du plateau cyclique : Centrée

Dynamique d'empennage : Centré

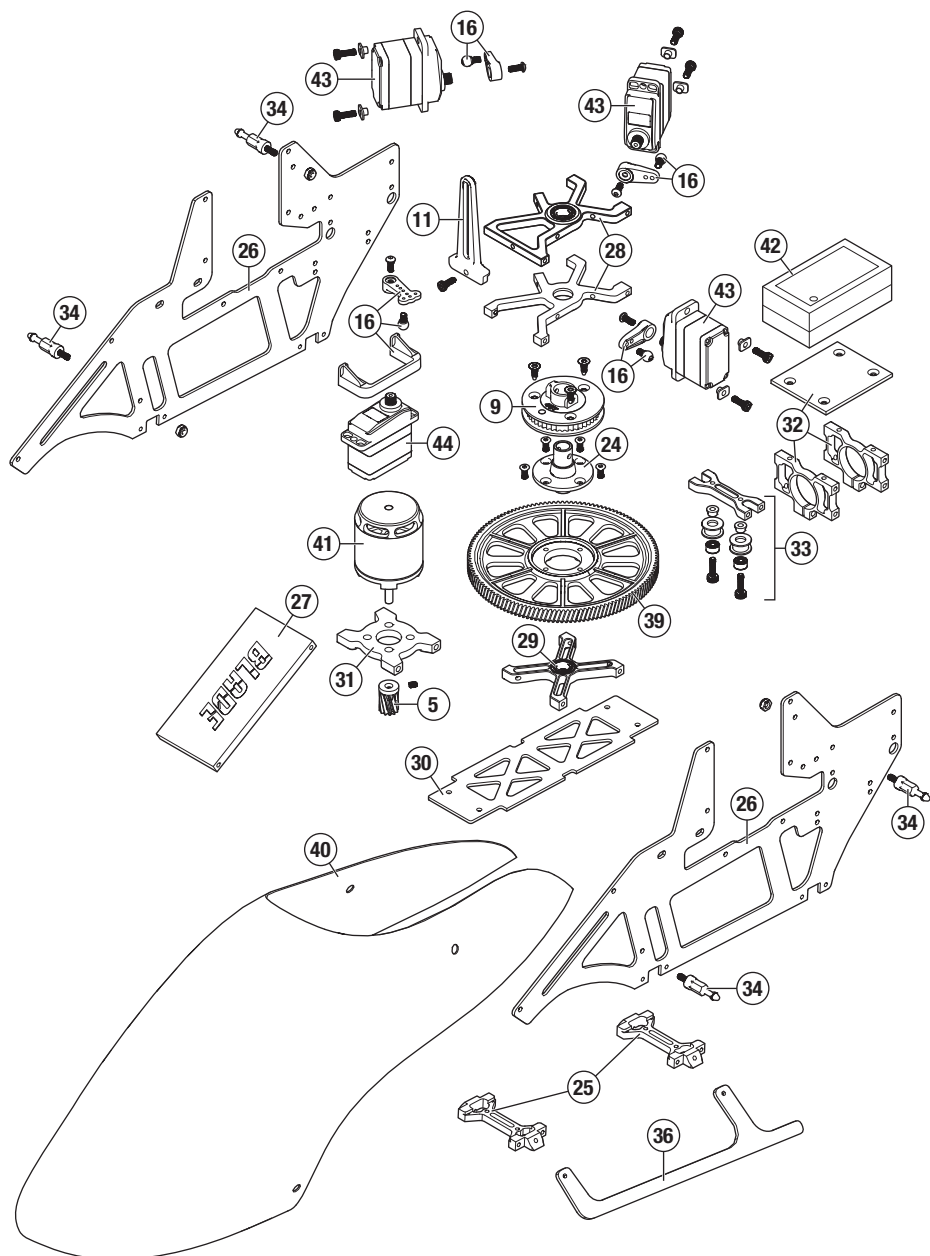
Gain gyroscopique à distance

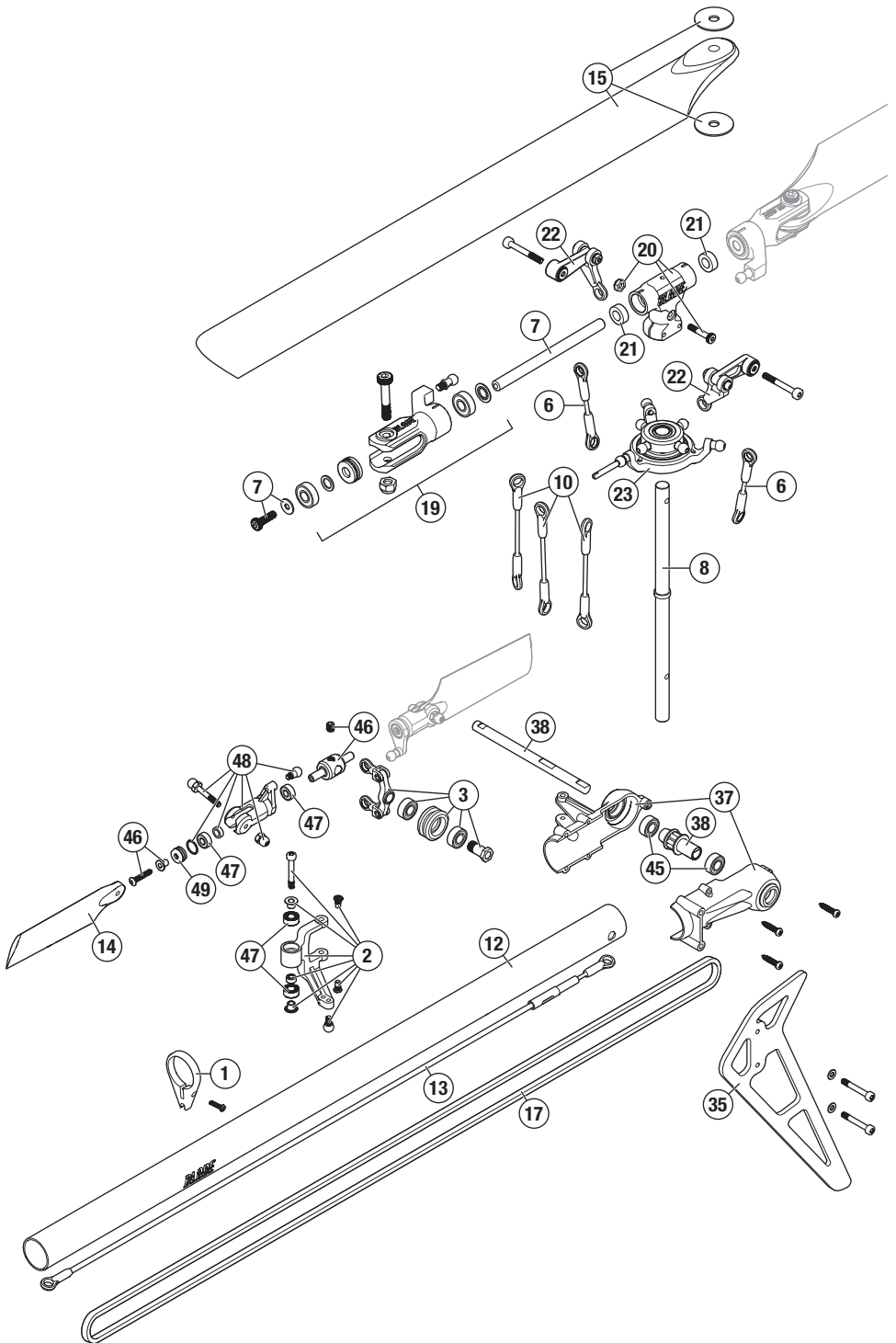
Normal	65 %
Stunt 1 (Acrobatie 1)	55 %
Stunt 2 (Acrobatie 2)	50 %
Hold (Maintien)	65 %

Guide de dépannage

Problème	Cause possible	Solution
L'hélicoptère ne veut pas s'affecter à l'émetteur (en cours d'affectation)	Tension de batterie de vol ou de batterie d'émetteur faible	Rechargez complètement ou remplacez la batterie de vol et/ou les piles de l'émetteur
	L'AR636A ne se trouve pas en mode d'affectation (bind)	Assurez-vous que la prise d'affectation est branchée dans le port BND/DAT du AR636A
	L'émetteur ne se trouve pas en mode d'affectation (bind)	Référez-vous au manuel d'instructions de votre émetteur pour des informations concernant l'affectation
	L'émetteur se trouve trop près de l'hélicoptère au cours du processus d'affectation	Coupez l'émetteur Déplacez l'émetteur pour le mettre plus loin de l'hélicoptère Débranchez et rebranchez la batterie de vol à l'hélicoptère et suivez les informations d'affectation
L'hélicoptère ne veut pas se mettre en liaison avec l'émetteur (après affectation)	L'hélicoptère est affecté à une mémoire de modèle différente (radios ModelMatch uniquement)	Déconnectez la batterie de vol Sélectionnez la mémoire de modèle correcte sur l'émetteur. Reconnectez la batterie de vol
	La charge de la batterie de vol/de la batterie de l'émetteur est trop faible	Remplacez ou rechargez les batteries
Le AR636A ne veut pas s'initialiser	L'hélicoptère a été déplacé au cours de l'initialisation	S'il y a beaucoup de vent, couchez l'hélicoptère sur le côté pendant l'initialisation
	L'émetteur est coupé	Mettez l'émetteur en fonction
	Les commandes ne sont pas centrées au neutre	Centrez les commande de profondeur, d'aileron et de direction au neutre Assurez-vous que la manette des gaz est au neutre
L'hélicoptère ne répond pas aux gaz mais bien aux autres commandes	La manette des gaz n'est pas au ralenti (idle) et/ou le trim des gaz est réglé à une valeur trop élevée	Mettez la manette des gaz et le trim des gaz sur bas
	L'émetteur n'est pas en mode normal ou le verrouillage des gaz est actif (ON)	Assurez-vous que l'émetteur est en mode normal et que le verrouillage des gaz est inactif (OFF)
	Le moteur n'est pas connecté au CEV (ESC) ou les câbles du moteur sont endommagés	Branchez les câbles du moteur au CEV (ESC) et vérifiez que les câbles du moteur ne sont pas endommagés
	La charge de la batterie de vol est trop faible	Remplacez ou rechargez la batterie de vol
	La voie des gaz est inversée	Inversez la voie des gaz sur l'émetteur
L'hélicoptère manque de puissance	La batterie de vol a une tension faible	Rechargez la batterie de vol à plein
	La batterie de vol est trop vieille ou endommagée	Remplacez la batterie de vol
	Les cellules de la batterie de vol ne sont pas équilibrées	Rechargez la batterie de vol à plein, en permettant au chargeur de procéder à un équilibrage des cellules
	Le BEC draine un courant trop important	Vérifiez l'absence de dommages au niveau des servos et du moteur de l'hélicoptère
	La tension de la courroie d'entraînement (du rotor) de queue n'est pas correcte	Voir « Contrôle de la tension de la courroie d'entraînement de queue » dans ce manuel
L'hélicoptère ne veut pas décoller	La tête de rotor principal ne tourne pas dans le bon sens	Assurez-vous que la tête de rotor principal tourne dans le sens des aiguilles d'une montre Référez-vous au test de commande du moteur
	Les paramètres de l'émetteur ne sont pas corrects	Vérifiez les paramètres des courbes des gaz et d'incidence (pitch) et la direction de la commande d'incidence
	La batterie de vol a une tension faible	Rechargez la batterie de vol à plein
	Les pales du rotor principal sont montées dans le sens inverse	Mettez les pales du rotor principal en place avec de façon à ce que leur partie la plus épaisse soit en bord d'attaque

Problème	Cause possible	Solution
Il est impossible de conserver le contrôle de la queue l'hélicoptère	La commande de direction et/ou la direction du capteur est (sont) inversée(s)	Assurez-vous que la commande de direction et le capteur de direction fonctionnent dans la bonne direction
	Le servo de queue est endommagée	Examinez le servo de direction pour voir s'il est endommagé et le remplacer si nécessaire
	Course de bras de commande insuffisante	Examinez le bras de commande de la direction pour voir s'il a une course suffisante et réglez cette dernière si nécessaire
L'hélicoptère devient instable en vol	Il se pourrait que la courroie de queue soit trop lâche	Assurez-vous que la tension de la courroie de queue est réglée correctement
	Le gain de cyclique est trop important	Diminuez Dial 1 sur le AR636A
	La vitesse (du rotor) de tête est trop faible	Augmentez la vitesse (du rotor) de tête de l'hélicoptère en jouant sur les paramètres de votre émetteur et/ou utiliser un pack de batterie fraîchement chargé
	Les amortisseurs sont usés	Remplacez les amortisseurs de la tête du rotor principal





Liste des pièces détachées

#	Référence	Description
1	BLH1660	Jeu de supports de barre de liaison d'empennage/guides : B450
2	BLH1667	Ensemble de levier de tangage de rotor d'empennage : B450
3	BLH1668	Ensemble de curseur de contrôle de tangage de rotor d'empennage : B450
4	BLH1901	Train principal hélicoïdal B450
5	BLH1904	Pignon hélicoïdal 12T B450/300X/CF
6	BLH4803	Ensemble de tringlerie du rotor principal : 270 CFX
7	BLH4805	Jeu d'axes : 270 CFX
8	BLH4808	Arbre principal (2) : 270 CFX
9	BLH4810	Poulie d'entraînement avant 45t : 270 CFX
10	BLH4819	Tringlerie de servo (3) : 270 CFX
11	BLH4820	Guide anti-rotation : 270 CFX
12	BLH4825	Poutre de queue (2) : 270 CFX
13	BLH4826	Barre de liaison de queue (2) : 270 CFX
14	BLH4827	Jeu de pales du rotor d'empennage : 270 CFX
15	BLH4829	Pales principales C/F : 270 CFX
16	BLH4831	Bras de servo/articulation à bille : 270 CFX
17	BLH4833	Courroie d'empennage : 270 CFX
18	BLH5052	Variateur ESC sans balais 45 A
19	BLH5301	Poignée de pale Fusion 270
20	BLH5304	Poulie de tête Fusion 270
21	BLH5306	Amortisseurs (4) Fusion 270
22	BLH5307	Bras d'asservissement (2) Fusion 270
23	BLH5309	Plateau cyclique Fusion 270
24	BLH5311	Moyeu d'entraînement Fusion 270
25	BLH5312	Support de train d'atterrissage Fusion 270

#	Référence	Description
26	BLH5314	Châssis principal C/F Fusion 270
27	BLH5315	Support de batterie Fusion 270
28	BLH5316	Paliers (2) Fusion 270
29	BLH5317	Palier inférieur Fusion 270
30	BLH5318	Plateau inférieur C/F Fusion 270
31	BLH5321	Support moteur Fusion 270
32	BLH5322	Support de poutre de queue (2) Fusion 270
33	BLH5323	Tendeur de courroie d'empennage Fusion 270
34	BLH5324	Poutre de montage de carrosserie (2) Fusion 270
35	BLH5330	Aileron de queue C/F Fusion 270
36	BLH5334	Patins de train d'atterrissage CF Fusion 270
37	BLH5335	Carter d'empennage Fusion 270
38	BLH5336	Arbre d'empennage CNC Fusion 270
39	BLH5337	Train principal hélicoïdal (Noir)
40	BLH5347	Verrière en fibre de verre Fusion 270
41	BLH5348	Moteur sans balais 2950 kV Fusion 270
42	BLH5349	Récepteur de recharge Fusion 270
43	SPMSH3050	Sub-micro servo cyclique numérique MG pour hélicoptères
44	SPMSH3060	H3060 Sub-micro servo d'empennage numérique pour hélicoptères
45	BLH5351	Roulement à billes 4x10x4 (2)
46	BLH1669	Jeu de moyeux du rotor d'empennage
47	BLH1115	Roulement à billes 3x6x2,5
48	BLH1670	Jeu de poignées de pales du rotor principal/supports
49	BLH1612	Palier de butée 2,5x6x3

Pièces optionnelles

Référence	Description
BLH1902	Pignon hélicoïdal 10T B450/300X/CF
BLH1903	Pignon hélicoïdal 11T B450/300X/CF
BLH1905	Pignon hélicoïdal 13T B450/300X/CF
BLH1906	Pignon hélicoïdal 14T B450/300X/CF
BLH4832	Pale d'empennage C/F en option : 270 CFX
SPMSP1040	Ensemble de train : H3050
SPMSP1041	Ensemble de train : H3060

Référence	Description
SPMSP2052	Jeu de carters : H3050, H3060
	Émetteur DX6 DSMX 6 canaux uniquement
	Émetteur DX8 DSMX 8 canaux uniquement
	Émetteur DX9 DSMX 9 canaux uniquement
	Émetteur iX12 DSMX 12 canaux uniquement
	Émetteur DX20 DSMX 20 canaux uniquement

Garantie et réparations

Durée de la garantie

Garantie exclusive - Horizon Hobby, LLC (Horizon) garantit que le Produit acheté (le « Produit ») sera exempt de défauts matériels et de fabrication à sa date d'achat par l'Acheteur. La durée de garantie correspond aux dispositions légales du pays dans lequel le produit a été acquis. La durée de garantie est de 6 mois et la durée d'obligation de garantie de 18 mois à l'expiration de la période de garantie.

Limitations de la garantie

- (a) La garantie est donnée à l'acheteur initial (« Acheteur ») et n'est pas transférable. Le recours de l'acheteur consiste en la réparation ou en l'échange dans le cadre de cette garantie. La garantie s'applique uniquement aux produits achetés chez un revendeur Horizon agréé. Les ventes faites à des tiers ne sont pas couvertes par cette garantie. Les revendications en garantie seront acceptées sur fourniture d'une preuve d'achat valide uniquement. Horizon se réserve le droit de modifier les dispositions de la présente garantie sans avis préalable et révoque alors les dispositions de garantie existantes.
- (b) Horizon n'endosse aucune garantie quant à la vendabilité du produit ou aux capacités et à la forme physique de l'utilisateur pour une utilisation donnée du produit. Il est de la seule responsabilité de l'acheteur de vérifier si le produit correspond à ses capacités et à l'utilisation prévue.
- (c) Recours de l'acheteur – Il est de la seule discrétion d'Horizon de déterminer si un produit présentant un cas de garantie sera réparé ou échangé. Ce sont là les recours exclusifs de l'acheteur lorsqu'un défaut est constaté.

Horizon se réserve la possibilité de vérifier tous les éléments utilisés et susceptibles d'être intégrés dans le cas de garantie. La décision de réparer ou de remplacer le produit est du seul ressort d'Horizon. La garantie exclut les défauts esthétiques ou les défauts provoqués par des cas de force majeure, une manipulation incorrecte du produit, une utilisation incorrecte ou commerciale de ce dernier ou encore des modifications de quelque nature qu'elles soient.

La garantie ne couvre pas les dégâts résultant d'un montage ou d'une manipulation erronés, d'accidents ou encore du fonctionnement ainsi que des tentatives d'entretien ou de réparation non effectuées par Horizon. Les retours effectués par le fait de l'acheteur directement à Horizon ou à l'une de ses représentations nationales requièrent une confirmation écrite.

Limitation des dommages

Horizon ne saurait être tenu pour responsable de dommages conséquents directs ou indirects, de pertes de revenus ou de pertes commerciales, liés de quelque manière que ce soit au produit et ce, indépendamment du fait qu'un recours puisse être formulé en relation avec un contrat, la garantie ou l'obligation de garantie. Par ailleurs, Horizon n'acceptera pas de recours issus d'un cas de garantie lorsque ces recours dépassent la valeur unitaire du produit. Horizon n'exerce aucune influence sur le montage, l'utilisation ou la maintenance du produit ou sur d'éventuelles combinaisons de produits choisies par l'acheteur. Horizon ne prend en compte aucune garantie et n'accepte aucun recours pour les blessures ou les dommages pouvant en résulter. Horizon Hobby ne saurait être tenu responsable d'une utilisation ne respectant pas les lois, les règles ou réglementations en vigueur.

En utilisant et en montant le produit, l'acheteur accepte sans restriction ni réserve toutes les dispositions relatives à la garantie figurant dans le présent document. Si vous n'êtes pas prêt, en tant qu'acheteur, à accepter ces dispositions en relation avec l'utilisation du produit, nous vous demandons de restituer au vendeur le produit complet, non utilisé et dans son emballage d'origine.

Indications relatives à la sécurité

Ceci est un produit de loisirs perfectionné et non un jouet. Il doit être utilisé avec précaution et bon sens et nécessite quelques aptitudes mécaniques ainsi que mentales. L'incapacité à utiliser le produit de manière sûre et raisonnable peut provoquer des blessures et des dégâts matériels conséquents. Ce produit n'est pas destiné à être utilisé par des enfants sans la surveillance par un tuteur. La notice d'utilisation contient des indications relatives à la sécurité ainsi que des indications concernant la maintenance et le fonctionnement du produit. Il est absolument indispensable de lire et de comprendre ces indications avant la première mise en service. C'est uniquement ainsi qu'il sera possible d'éviter une manipulation erronée et des accidents entraînant des blessures et des dégâts. Horizon Hobby ne saurait être tenu responsable d'une utilisation ne respectant pas les lois, les règles ou réglementations en vigueur.

Questions, assistance et réparations

Votre revendeur spécialisé local et le point de vente ne peuvent effectuer une estimation d'éligibilité à l'application de la garantie sans avoir consulté Horizon. Cela vaut également pour les réparations sous garantie. Vous voudrez bien, dans un tel cas, contacter le revendeur qui conviendra avec Horizon d'une décision appropriée, destinée à vous aider le plus rapidement possible.

Maintenance et réparation

Si votre produit doit faire l'objet d'une maintenance ou d'une réparation, adressez-vous soit à votre revendeur spécialisé, soit directement à Horizon. Emballez le produit soigneusement. Veuillez noter que le carton d'emballage d'origine ne suffit pas, en règle générale, à protéger le produit des dégâts pouvant survenir pendant le transport. Faites appel à un service de messagerie proposant une fonction de suivi et une assurance, puisque Horizon ne prend aucune responsabilité pour l'expédition du produit jusqu'à sa réception acceptée. Veuillez joindre une preuve d'achat, une description détaillée des défauts ainsi qu'une liste de tous les éléments distincts envoyés. Nous avons de plus besoin d'une adresse complète, d'un numéro de téléphone (pour demander des renseignements) et d'une adresse de courriel.

Garantie et réparations

Les demandes en garantie seront uniquement traitées en présence d'une preuve d'achat originale émanant d'un revendeur spécialisé agréé, sur laquelle figurent le nom de l'acheteur ainsi que la date d'achat. Si le cas de garantie est confirmé, le produit sera réparé. Cette décision relève uniquement d'Horizon Hobby.

Réparations payantes

En cas de réparation payante, nous établissons un devis que nous transmettons à votre revendeur. La réparation sera seulement effectuée après que nous ayons reçu la confirmation du revendeur. Le prix de la réparation devra être acquitté au revendeur. Pour les réparations payantes, nous facturons au minimum 30 minutes de travail en atelier ainsi que les frais de réexpédition. En l'absence d'un accord pour la réparation dans un délai de 90 jours, nous nous réservons la possibilité de détruire le produit ou de l'utiliser autrement.

ATTENTION: Nous n'effectuons de réparations payantes que pour les composants électroniques et les moteurs. Les réparations touchant à la mécanique, en particulier celles des hélicoptères et des voitures radiocommandées, sont extrêmement coûteuses et doivent par conséquent être effectuées par l'acheteur lui-même. 10/15

Coordonnées de Garantie et réparations

Pays d'achat	Horizon Hobby	Numéro de téléphone/E-mail	Adresse
Union européenne	Horizon Technischer Service	service@horizonhobby.de	Hanskampring 9 D 22885 Barsbüttel, Germany
	Sales: Horizon Hobby GmbH	+49 (0) 4121 2655 100	

Information IC

IC: 6157A-AMRX15

Le présent appareil est conforme aux CNR d'Industrie Canada applicables aux appareils radio exempts de licence. L'exploitation est autorisée aux deux conditions suivantes : (1) l'appareil ne doit pas produire de brouillage,

et (2) l'utilisateur de l'appareil doit accepter tout brouillage radioélectrique subi, même si le brouillage est susceptible d'en compromettre le fonctionnement.

Informations de conformité pour l'Union européenne



Déclaration de conformité de l'Union européenne :

Horizon Hobby, LLC déclare par la présente que ce produit est en conformité avec les exigences essentielles et les autres dispositions des directives RED et CEM.

Une copie de la déclaration de conformité Européenne est disponible à :
<http://www.horizonhobby.com/content/support-render-compliance>.

Instructions relatives à l'élimination des D3E pour les utilisateurs résidant dans l'Union européenne



Ce produit ne doit pas être éliminé avec d'autres déchets. Il relève de la responsabilité de l'utilisateur d'éliminer les équipements mis au rebut en les remettant à un point de collecte désigné en vue du recyclage des déchets d'équipements électriques et électroniques. La collecte

et le recyclage séparés de vos équipements au moment

de leur élimination aideront à préserver les ressources naturelles et à garantir que les déchets seront recyclés de manière à protéger la santé humaine et l'environnement. Pour plus d'informations quant aux lieux de dépôt de vos équipements mis au rebut en vue du recyclage, veuillez contacter votre mairie, votre service de traitement des ordures ménagères ou le magasin dans lequel vous avez acheté le produit.

©2018 Horizon Hobby, LLC.

Blade, Fusion, Bind-N-Fly, BNF, the BNF logo, DSM, DSM2, DSMX, SAFE, Spektrum™ AirWare and ModelMatch are trademarks or registered trademarks of Horizon Hobby, LLC.

The Spektrum trademark is used with permission of Bachmann Industries, Inc.

All other trademarks, service marks and logos are property of their respective owners.

Created 1/18

56737