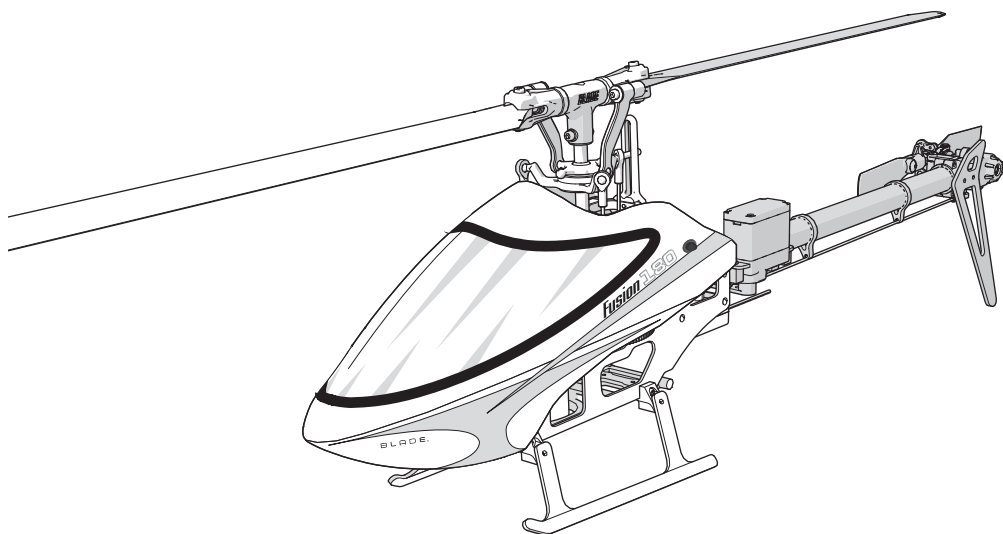


HORIZON
H O B B Y



BLADE®

Fusion™ 180



Instruction Manual
Bedienungsanleitung
Manuel d'utilisation
Manuale di Istruzioni

BNF
BASIC

AS3X®

REMARQUE

La totalité des instructions, garanties et autres documents est sujette à modification à la seule discrétion d'Horizon Hobby, LLC. Pour obtenir la documentation à jour de ce produit, veuillez consulter le site www.horizonhobby.com ou www.towerhobbies.com et cliquez sur l'onglet de support du produit.

Signification de certains termes spécifiques

Les termes suivants sont utilisés dans l'ensemble du manuel pour indiquer différents niveaux de danger lors de l'utilisation de ce produit:

AVERTISSEMENT: Procédures qui, si elles ne sont pas suivies correctement, peuvent entraîner des dégâts matériels, des dommages collatéraux et des blessures graves OU engendrer une probabilité élevée de blessure superficielle.

ATTENTION: Procédures qui, si elles ne sont pas suivies correctement, peuvent entraîner des dégâts matériels ET des blessures graves.

REMARQUE: Procédures qui, si elles ne sont pas suivies correctement, peuvent entraîner des dégâts matériels ET potentiellement un risque faible de blessures.



AVERTISSEMENT: Lisez la TOTALITE du manuel d'utilisation afin de vous familiariser avec les caractéristiques du produit avant de le faire fonctionner. Une utilisation incorrecte du produit peut entraîner l'endommagement du produit lui-même, ainsi que des risques de dégâts matériels, voire de blessures graves.

Ceci est un produit de loisirs perfectionné. Il doit être manipulé avec prudence et bon sens et requiert quelques aptitudes de base en mécanique. Toute utilisation de ce produit ne respectant pas les principes de sécurité et de responsabilité peut entraîner des dégâts matériels, endommager le produit et provoquer des blessures. Ce produit n'est pas destiné à être utilisé par des enfants sans la surveillance directe d'un adulte. N'essayez pas de démonter le produit, de l'utiliser avec des composants incompatibles ou d'en améliorer les performances sans l'accord d'Horizon Hobby, LLC. Ce manuel comporte des instructions relatives à la sécurité, au fonctionnement et à l'entretien. Il est capital de lire et de respecter toutes les instructions et avertissements du manuel avant l'assemblage, le réglage ou l'utilisation afin de le manipuler correctement et d'éviter les dommages ou les blessures graves.

14 ans et plus. Ceci n'est pas un jouet.

Précautions et avertissements liés à la sécurité

- Gardez une bonne distance de sécurité tout autour de votre modèle, afin d'éviter les collisions ou les blessures. Ce modèle est contrôlé par un signal radio, qui peut être soumis à des interférences provenant de nombreuses sources hors de votre contrôle. Une interférence peut provoquer une perte momentanée de contrôle.
- Faites toujours fonctionner votre modèle dans une zone dégagée, à l'écart de voitures, du trafic et des personnes.
- Respectez toujours scrupuleusement les instructions et les mises en garde concernant ce produit et tous les équipements optionnels/complémentaires (chargeurs, batteries rechargeables, etc.) que vous utilisez.
- Tenez tous les produits chimiques, les petites pièces et les composants électroniques hors de portée des enfants.
- Évitez toujours d'exposer à l'eau tout équipement non spécifiquement conçu et protégé à cet effet. L'humidité endommage les composants électroniques.
- Ne léchez et ne mettez jamais en bouche quelque partie de votre modèle que ce soit - risque de blessures graves voire danger de mort.
- Toujours engager les gaz avant d'approcher de l'avion.
- Ne faites jamais fonctionner votre modèle lorsque les batteries de l'émetteur sont faibles.
- Gardez toujours le modèle à vue et gardez-en toujours le contrôle.
- Baissez toujours le manche des gaz lorsque les pales touchent un objet ou le sol.
- Utilisez toujours des batteries complètement chargées.
- Gardez toujours l'émetteur sous tension lorsque le modèle est en marche.
- Enlevez toujours les batteries avant le démontage.
- Veillez toujours à ce que les pièces en mouvement soient propres.
- Veillez toujours à ce que toutes les pièces soient sèches.
- Laissez toujours le temps aux pièces de refroidir avant de les toucher.
- Enlevez toujours les batteries après utilisation.
- Ne faites jamais voler un modèle dont le câblage est endommagé.
- Ne touchez jamais des pièces en mouvement.



AVERTISSEMENT CONTRE LES PRODUITS CONTREFAITS: Si vous devez remplacer un élément Spektrum équipant un produit Horizon Hobby, veuillez toujours vous le procurer chez Horizon Hobby, LLC ou chez un revendeur agréé afin d'être sûr d'obtenir un produit Spektrum original de haute qualité. Horizon Hobby, LLC décline tout service et garantie concernant la compatibilité et les performances des produits contrefaits ou des produits clamant la compatibilité avec la technologie Spektrum ou le DSM.

BLADE® *Fusion* **180**

Table des matières

Précautions et avertissements liés à la sécurité ..39	Accès au Mode ajustement des gains49
Table des matières.....40	Ajustement des valeurs de gain49
Préparation au premier vol.....41	Enregistrement des valeurs de gain50
Procédure de vol.....41	Paramétrage de servo du Blade Trio Fusion 180...50
Réglage de l'émetteur.....41	Accès au Mode réglage du neutre des servos50
Installation de la batterie.....43	Réglage du neutre des servos.....51
Affectation de l'émetteur au récepteur44	Alignement du plateau cyclique51
Coupure des gaz.....44	Enregistrement des réglages du neutre des servos1
Test des commandes.....44	Guide de dépannage du Blade Trio Fusion 180.....51
Check-list avant vol du Blade Trio Fusion 18046	Vue éclatée.....53
Pilotage du Blade Trio Fusion 18046	Liste des pièces détachées.....54
Coupure par tension faible (LVC)47	Pièces optionnelles54
Réglage du gain du gyroscope.....47	Garantie et réparations54
Inspections d'après-vol et maintenance.....47	Coordonnées de garantie et réparations.....55
Paramètres avancés48	Informations IC56
Paramètres de gain.....48	Informations de conformité pour l'Union européenne56

Caractéristiques

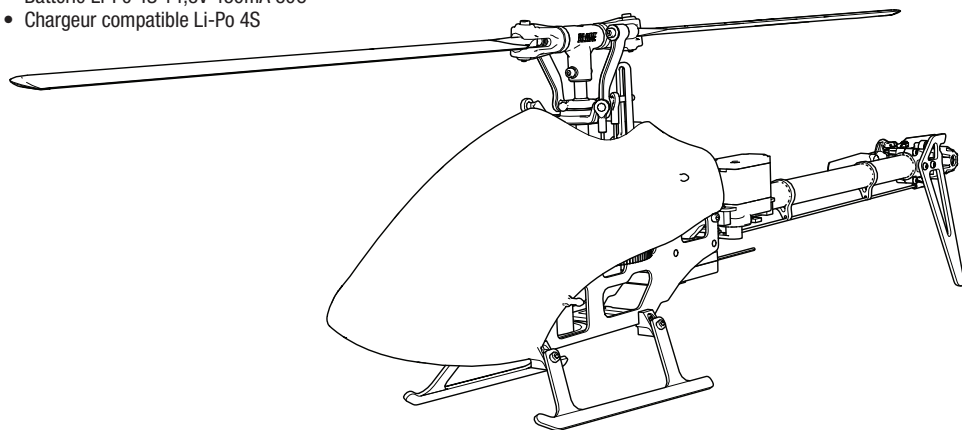
Longueur	370mm	Diamètre du rotor d'anticouple	100mm
Hauteur	125mm	Masse	240 g
Diamètre du rotor principal	412mm		

Éléments requis

- Émetteur compatible DSM2/DSMX
- Batterie Li-Po 4S 14,8V 450mA 30C
- Chargeur compatible Li-Po 4S

Contenu de la boîte

- Blade® Fusion 180 (BLH5850)



Pour recevoir les mises à jour produit, les offres spéciales et plus encore, enregistrez votre produit sur www.bladehelis.com.

Préparation au premier vol

- Sortez tous les éléments de la boîte et inspectez-les
- Mettez la batterie en charge
- Installez la batterie dans l'hélicoptère (une fois la charge terminée)
- Programmez votre émetteur
- Affectez votre émetteur
- Familiarisez-vous avec les commandes
- Choisissez un endroit approprié pour le vol

Procédure de vol

- Mettez toujours l'émetteur sous tension en premier**
- Branchez la batterie à la prise du contrôleur
- Patientez durant l'initialisation et l'armement du récepteur et du contrôleur
- Effectuez votre vol
- Faites atterrir le modèle
- Débranchez la batterie du contrôleur
- Mettez toujours l'émetteur hors tension en dernier**

Réglage de l'émetteur

Programmez votre émetteur avant de tenter d'effectuer l'affectation ou de faire voler l'hélicoptère. On trouvera, ci-après, des valeurs de programmation pour les Spektrum DX6i, DX7s, DX8, DX7 (Gen2), DX8 (Gen2) DX9, DX18 et DX20.

Les fichiers de programme des modèles pour les émetteurs *Spektrum* utilisant l'interface AirWare sont disponibles en ligne dans la Communauté Spektrum.

Veuillez consulter le manuel de votre émetteur pour avoir plus d'informations sur la programmation de l'auto-rotation et le mode de vol normal.

DX6i

LISTE DES PARAMETRES		VALEURS					
Type de modèle		COURSE DE SERVOS					
HELI		Voie	Travel				
Type de plateau cyclique		Gaz	100/100				
1 servo 90		Ailerons	100/100				
Inversion		Profondeur	100/100				
Voie	Direction	Dérive	100/100				
Gaz	N	Gyro	100/100				
Ailerons	N	Pas	100/100				
Profondeur	N	Courbe des gaz					
Dérive	N	Inter. pos. (F mode)	Pos 1	Pos 2	Pos 3	Pos 4	Pos 5
Gyro	N	NORM	0	45	50	50	50
Pas	R	STUNT	75	75	75	75	75
D/R COMBI		HOLD	0	0	0	0	0
D/R SW	AILE	Pitch Curve					
Chronomètre		Inter. pos. (F mode)	Pos 1	Pos 2	Pos 3	Pos 4	Pos 5
Rebours	3:00	NORM	30	40	50	75	100
Interrupteur	THR CUT	STUNT	0	25	50	75	100
Type de Modulation		HOLD	0	25	50	75	100
AUTO DSMX-ENABLE		GYRO					
		RATE	SW-F.MODE				
		0	50%	NORM	0		
		1	50%	STUNT	1		

DX7s, DX8

PARAMETRES SYSTEME

Type de modèle	
HELI	
Type de plateau cyclique	
1 servo Normal	
Mode de vol	
Mode de vol	F Mode
Auto-rotation	Hold
SW Select	
Écolage	AUX 2
Mode de vol	Gear
Gyro	INH
Mix	INH
Mode auto-rotation	INH
Potentiomètre	INH
Taux de rafraîchissement	
11ms	
DSMX	

LISTE DES FONCTIONS

Course des servos						
Voie	Course	Inversion	Voie	Course	Inversion	
Gaz	100/110	Normal	Train	100/100	Normal	
Ailerons	100/100	Normal	Pas	100/100	Normal	
Profondeur	100/100	Normal	AX2	100/100	Normal	
Dérive	100/100	Normal				
D/R & Expo						
Voie	Inter. pos. (Aileron D/R)		D/R	Expo		
	DX7s	DX8				
Aile	0	0	100/100	0		
		1	85/85	0		
	1	2	85/85	0		
Prof	0	0	100/100	0		
		1	85/85	0		
	1	2	85/85	0		
Dér	0	0	100/100	0		
		1	85/85	0		
	1	2	85/85	0		
Gyro						
Normal			75%			
Stunt 1			75%			
Auto-rotation			75%			
Voie			Gear			
Interrupteur			F Mode			
Courbe des gaz						
Inter. pos. (F mode)		Pt 1	Pt 2	Pt 3	Pt 4	Pt 5
DX7s	DX8					
N	N	0	45	50	50	50
	1	60	60	60	60	60
1	2	75	75	75	75	75
HOLD	HOLD	0	0	0	0	0
Courbe de pas						
Inter. pos. (F mode)		Pt 1	Pt 2	Pt 3	Pt 4	Pt 5
DX7s	DX8					
N	N	30	40	50	75	100
	1	0	25	50	75	100
1	2	0	25	50	75	100
HOLD	HOLD	0	25	50	75	100
Chronomètre						
Mode	à rebours					
Durée	3:00 Tone					
Démarrage	Manche des gaz					
Seuil	25%					

DX6, DX6e, DX7 (Gen 2), DX8 (Gen 2), DX9, DX18, DX20, iX12

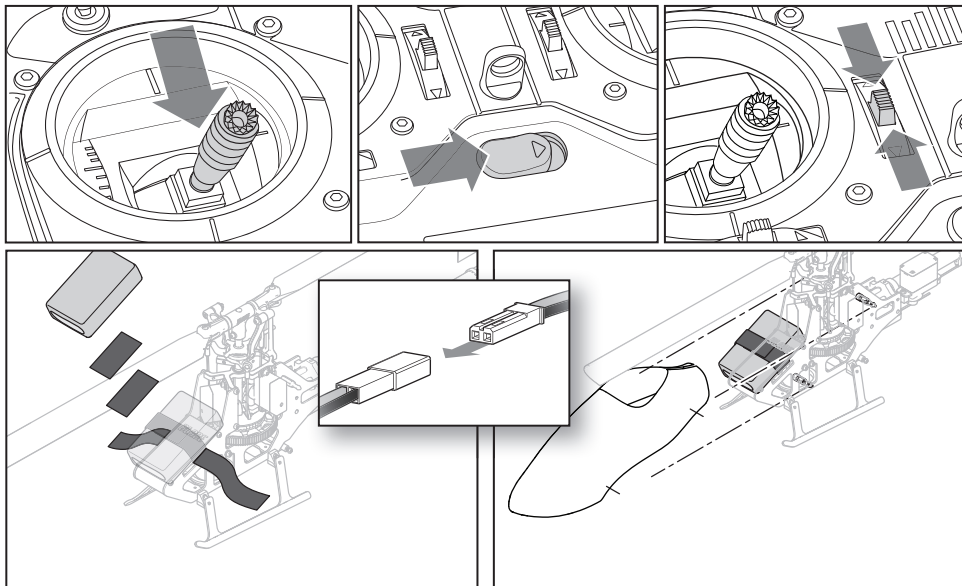
PARAMETRES SYSTEME

Type de modèle	
HELI	
Type de plateau cyclique	
Normal	
F-Mode Setup	
Inter. 1	Inter. B
Inter. 2	Désactivé
Auto-rotation	Inter. H
Assignation des voies	
Entrées	
1 Gaz	
2 Ailerons	
3 Profondeur	
4 Dérive	
5 Train	Switch B
6 Collectif	
Taux de rafraîchissement	
11ms	
DSMX	

LISTE DES FONCTIONS

Course des servos						
Voie	Course	Inversion	Voie	Course	Inversion	
Gaz	100/110	Normal	Train	100/100	Normal	
Ailerons	100/100	Normal	Pas	100/100	Normal	
Profondeur	100/100	Normal	AX2	100/100	Normal	
Dérive	100/100	Normal				
Double-débâtements et Expo						
Voie	Inter. (F) pos.			D/R	Expo	
	DX6	DX7, 8, 9, 18, 20				
Aile	0	0	100/100	0		
		1	85/85	0		
	1	2	85/85	0		
Prof	0	0	100/100	0		
		1	85/85	0		
	1	2	85/85	0		
Dér	0	0	100/100	0		
		1	85/85	0		
	1	2	85/85	0		
Courbe des gaz						
Inter. (B) pos.	Pt 1	Pt 2	Pt 3	Pt 4	Pt 5	
N	0	45	50	50	50	
1	60	60	60	60	60	
2	75	75	75	75	75	
HOLD	0	0	0	0	0	
Courbe de pas						
Inter. (B) pos.	Pt 1	Pt 2	Pt 3	Pt 4	Pt 5	
N	30	40	50	75	100	
1	0	25	50	75	100	
2	0	25	50	75	100	
HOLD	0	25	50	75	100	
Gyro						
Pos 0	75%					
Pos 1	75%					
Pos 2	75%					
Voie	Train					
Interrupteur	B					
Chronomètre						
Mode	à rebours					
Durée	3:00					
Démarrage	Manche des gaz					
Seuil	25%					
Unique	Désactivé					

Installation de la batterie



1. Placez le manche des gaz en position basse.
2. Mettez l'émetteur sous tension.
3. Centrez le trim des gaz.
4. Pour permettre l'armement du contrôleur et éviter que les rotors tournent au démarrage, activez la coupure des gaz et passez en mode de vol normal avant de brancher la batterie.
5. Attachez la partie à griffes (hook) de la bande auto-agrippante au châssis de l'hélicoptère et la partie bouclée (loop) à la batterie.
6. Installez la batterie sur le châssis de l'hélicoptère. Fixez la batterie à l'aide de la sangle auto-agrippante. Connectez le câble de la batterie au contrôleur.

⚠ ATTENTION: Veillez à ce que le câble d'alimentation soit toujours LOIN du servo du cyclique longitudinal. Si vous ne respectez pas cette consigne, le câble risque d'être accroché par le servo entraînant le crash et donc des dommages matériels et des blessures corporelles.

⚠ ATTENTION: Assurez-vous que la batterie ne puisse pas entrer en contact avec le moteur. Si vous ne respectez pas cette consigne, le moteur, le contrôleur et la batterie vont surchauffer entraînant le crash et donc des dommages matériels et des blessures corporelles.

7. Ne faites pas bouger l'hélicoptère jusqu'à l'initialisation du récepteur. La DEL du récepteur sera fixe une fois l'hélicoptère initialisé.
8. Le moteur de l'hélicoptère émettra 2 tonalités, indiquant l'armement du contrôleur.

⚠ ATTENTION: Déconnectez toujours la batterie Li-Po du récepteur du modèle lorsque vous ne visez pas pour éviter une décharge trop importante de la batterie. Les batteries déchargées à une tension inférieure à la tension minimale approuvée peuvent être endommagées et entraîner une baisse de performance, voire un incendie lorsque les batteries sont chargées.

Affectation de l'émetteur au récepteur

L'affectation est le processus qui programme le récepteur pour qu'il reconnaisse le code (appelé GUID - Globally Unique Identifier) d'un émetteur spécifique. Il vous faut «

affecter » l'émetteur Spektrum de votre choix pour aéronautique compatible DSM2/DSMX au récepteur pour assurer un bon fonctionnement.

Procédure d'affectation

1. Déconnectez la batterie de l'hélicoptère.
2. Référez-vous au Tableau de paramétrage de l'émetteur pour configurer votre émetteur.
3. Placez le manche et le trim des gaz en position basse.
4. Mettez l'émetteur hors tension et placez tous les interrupteurs en position 0.
5. Insérez la prise affectation dans la rallonge du port affectation.
6. Connectez la batterie au contrôleur. La DEL du récepteur va se mettre à clignoter, indiquant l'entrée en mode affectation.
7. Mettez l'émetteur en mode affectation en le mettant sous tension.
8. Relâchez le bouton/interrupteur affectation au bout de 2-3 secondes. L'hélicoptère est affecté lorsque la DEL du récepteur reste fixe.
9. Déconnectez la batterie et retirez la prise affectation. Rangez soigneusement la prise affectation.

REMARQUE: Retirez la prise affectation pour éviter que le système n'entre à nouveau en mode affectation lors de la prochaine mise sous tension.

Si vous rencontrez des problèmes, suivez les instructions d'affectation et référez-vous au guide de dépannage de l'émetteur pour plus d'informations. Si nécessaire, contactez votre revendeur ou le service technique Horizon Hobby. Visitez www.bindnfly.com pour la liste complète des émetteurs compatibles DSM.

Coupure des gaz

Sur un hélicoptère électrique, la coupure des gaz ne fait que couper le moteur. Vous gardez les commandes de pas et de direction.

Les pales vont tourner si la coupure des gaz (throttle hold) est désactivée. Par sécurité, activez la coupure des gaz à chaque fois que vous devez manipuler l'hélicoptère ou vérifier les commandes de direction.

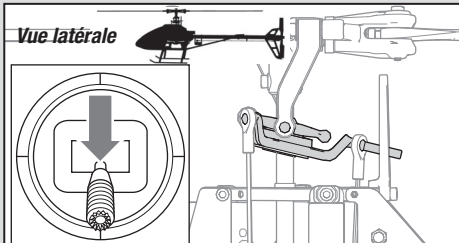
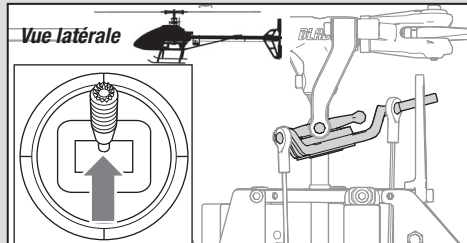
La Coupure des gaz sert également à couper le moteur si vous perdez le contrôle de l'hélicoptère, en cas de risque d'écrasement au sol, voire des deux.

Veillez consulter le manuel de votre émetteur pour plus d'informations sur la programmation de la Coupure des gaz.

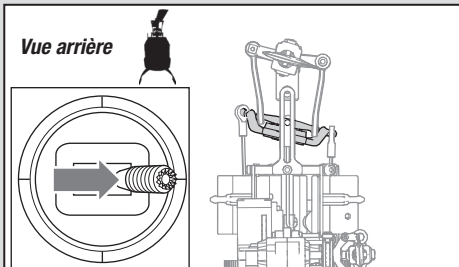
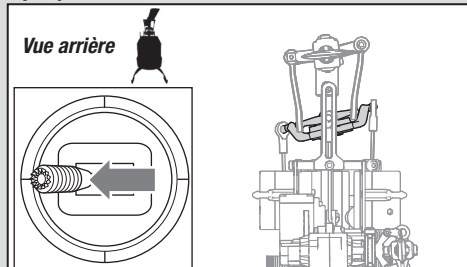
Test des commandes

Testez les commandes avant votre premier vol pour être sûr que les servos, tringleries et pièces fonctionnent bien. Activez la Coupure des gaz pour effectuer le test des commandes.

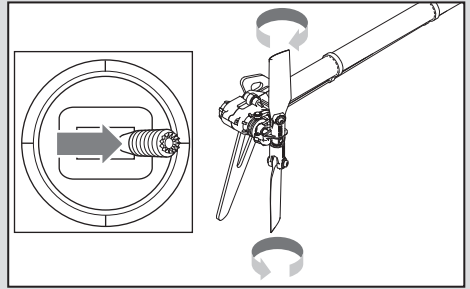
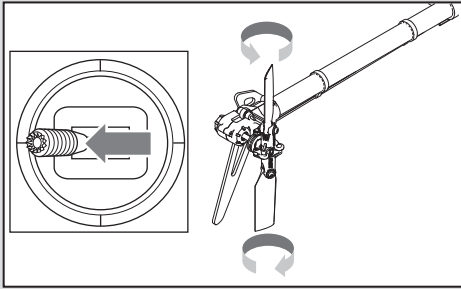
Cyclique longitudinal



Cyclique latéral

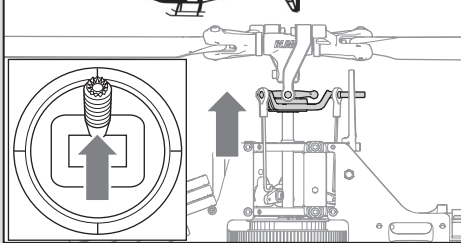


Anticouple

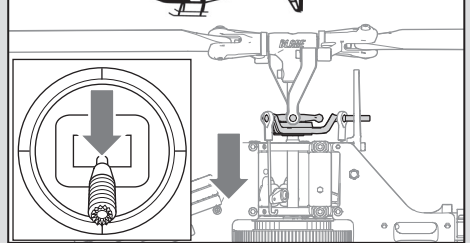


Pas collectif

Vue latérale



Vue latérale



Test de commande du moteur

Placez l'hélicoptère à l'extérieur sur une surface plane et propre (béton ou bitume) libre d'obstacles. Tenez-vous toujours à l'écart des pales quand elles sont en rotation.

1. Le moteur bipes deux fois quand le contrôleur de l'hélicoptère est bien armé. Avant de poursuivre, vérifiez que la coupure des gaz (TH HOLD) est activée.

AVERTISSEMENT: Le moteur va se mettre à tourner lors d'une augmentation des gaz si la coupure des gaz (TH HOLD) est désactivée.

2. Contrôlez les directions du plateau cyclique pour vous assurer qu'elles se déplacent dans la bonne direction. Veuillez vous référer aux illustrations ci-dessus à titre de référence.

AVERTISSEMENT: Restez à 10 mètres au moins de l'hélicoptère lorsque le moteur tourne. N'essayez pas de faire voler l'hélicoptère tout de suite.

3. Mettez l'émetteur en mode de vol normal. Assurez-vous que les gaz sont complètement baissés. Maintenant, désactivez la coupure des gaz (TH HOLD). Augmentez progressivement les gaz jusqu'à ce que les pales se mettent en rotation. L'hélicoptère vu du dessus, les pales du rotor principal tournent dans le sens horaire. L'hélicoptère vu du côté droit, les pales du rotor d'anticouple tournent dans le sens anti-horaire.

REMARQUE: Si les pales du rotor principal tournent dans le sens anti-horaire, réduisez immédiatement les gaz à fond. Activez la Coupure des gaz. Déconnectez la batterie de l'hélicoptère et inversez deux, peu importe lesquels, des câbles reliant le moteur au contrôleur et refaites le test de commande du moteur.

Check-list avant vol du Blade Trio Fusion 180

- Contrôlez toutes les vis et assurez-vous qu'elles sont bien serrées
- Contrôlez les pales principales et les pales d'anticouple pour vous assurer qu'elles ne sont pas endommagées
- Contrôlez toutes les chapes et assurez-vous qu'elles bougent librement mais ne se déboîtent pas facilement
- Contrôlez la batterie de vol et la batterie de l'émetteur pour vous assurer qu'elles sont complètement chargées
- Contrôlez tous les câbles pour vous assurer qu'ils ne sont ni coupés, ni coincés, ni mis à nu par frottement et qu'ils sont bien fixés
- Contrôlez toutes les connexions de câbles
- Contrôlez les engrenages et assurez-vous qu'il ne manque pas de dent
- Effectuez un test de commande complet
- Contrôlez le bon fonctionnement des servos
- Contrôlez la bonne fixation de la batterie
- Contrôlez la bonne fixation du récepteur

Pilotage du Blade Trio Fusion 180

Consultez les lois et réglementations locales avant de choisir votre zone de vol.

Choisissez une zone large, à l'écart de personnes et libre d'obstacles. Il est conseillé d'effectuer vos premiers vols en plein air avec peu de vent. Restez toujours à au moins 10 mètres de l'hélicoptère en cours de vol.

Le Blade Trio Fusion 180 est destiné à une utilisation en extérieur ou dans un grand gymnase.

Décollage

Augmentez progressivement les gaz et mettez-vous en stationnaire à une hauteur d'au moins 0,6 mètre, hors d'effet de sol.



ATTENTION: N'exercez pas de forts changements sur les commandes de cyclique latéral, longitudinal ou de direction avant le décollage sinon l'hélicoptère risquerait de s'écraser au sol.

Vol

L'hélicoptère quitte le sol lorsque la tête du rotor atteint une vitesse suffisante. Mettez-vous en stationnaire à faible altitude pour vous assurer du bon fonctionnement de votre hélicoptère. Ne mettez pas le moindre trim, le concept sans barre de Bell (flybarless) du Blade Trio Fusion 180 rend les inutiles. Un réglage de trim ou de sub-trim pourrait entraîner une dérive ou rotation non désirée de l'hélicoptère. Il est recommandé d'effectuer les premiers vols en mode normal et avec des double-débattements cyclique et direction faibles jusqu'à ce que vous soyez familiarisé avec le Blade Trio Fusion 180. Trouvez les débattements les mieux adaptés à votre style de pilotage.



ATTENTION: Essayez toujours de faire voler l'hélicoptère en mettant le soleil et le vent dans votre dos afin d'éviter la perte de contrôle en vol.

Atterrissage

Mettez-vous en stationnaire à faible altitude. Réduisez progressivement les gaz jusqu'à ce que l'hélicoptère se pose. N'exercez pas de forts changements sur les commandes de cyclique latéral, longitudinal ou de direction pendant l'atterrissage.

Modes de vol

Mode normal: Ce mode propose une vitesse de tête faible et un pas collectif disponible limité. Il est conseillé pour les décollages, les atterrissages et le vol en translation lent. Ne tentez jamais le vol dos en mode Normal.

Mode Acro 1: Ce mode propose une vitesse de tête constante modérée et un pas collectif disponible illimité.

Mode Acro 2: Ce mode propose une vitesse de tête constante et un pas collectif disponible illimité.

Utilisateurs de DX6i et DX7s: Votre émetteur est limité à 2 modes de vol. Le tableau de paramétrage de l'émetteur vous indique comment programmer votre émetteur pour avoir les modes de vol Normal et Acro 2. Si vous préférez le mode Acro 1 au mode Acro 2, changez les valeurs Acro (STUNT) de la courbe des gaz pour qu'elles soient à 85%.

Lorsque l'hélicoptère est en mode acrobatique:

- La vitesse de la tête de rotor est constante.
- Le rotor principal augmentera le pas négatif lors d'un mouvement du manche des gaz/collectif d'une position centrale du manche vers une position basse. Le pas négatif permet à l'hélicoptère d'effectuer des vols dos et des figures acrobatiques.

Passer des modes acrobatiques au mode normal au cours d'un vol stationnaire avec le manche des gaz près de sa position stationnaire.

Il se peut que l'hélicoptère monte ou descende lorsque vous passez d'un mode à l'autre à cause des différences existant entre les courbes des gaz et de pas.

Si la commande de cyclique est trop lente ou trop rapide, réglez les double-débattements, l'expo ou la courbe des gaz de l'émetteur selon vos préférences.

Pour les paramètres avancés de l'AS3X, visitez Bladeheli.com et référez-vous à la page du Trio Fusion 180.

Coupure par tension faible (LVC)

Le contrôleur ne cessera de diminuer la puissance fournie au moteur jusqu'à la coupure complète lorsque la batterie atteint une tension de 9V sous charge. Ceci permet d'éviter une décharge trop « profonde » de la batterie Li-Po.

Posez-vous immédiatement lorsque le contrôleur active la Coupure par tension faible (LVC). Continuer à voler après une coupure par tension faible (LVC = Low Voltage Cutoff) peut endommager la batterie, entraîner un écrasement au sol, voire les deux. Les dommages causés par un crash et des batteries endommagées suite à une décharge trop profonde ne sont pas couverts par la garantie.

Réglage du gain du gyroscope

Si la queue gigote ou oscille, diminuez le gain du gyroscope. Dans le menu gyroscope de votre émetteur, diminuez les valeurs de gain du gyroscope légèrement par incrément jusqu'à ce que l'hélicoptère soit stable dans un mode de vol donné.

Faire constamment voler l'hélicoptère jusqu'à l'enclenchement de la coupure par tension faible (LVC), endommagera la batterie de l'hélicoptère.

Déconnectez et retirez la batterie Li-Po de l'appareil après utilisation afin d'éviter une décharge au goutte à goutte. Pendant le stockage, assurez-vous que la charge de la batterie ne tombe pas en-deçà de 3V par élément.

Si la queue dérive en vol stationnaire, augmentez le gain du gyroscope. Sur votre émetteur, augmentez les valeurs de gain du gyroscope légèrement par incrément jusqu'à ce que la queue cesse de gigoter ou d'osciller. Ensuite, diminuez le gain jusqu'à ce que la queue cesse de gigoter/d'osciller dans un mode de vol donné.

Inspections d'après-vol et maintenance

Rotules	Vérifiez que les chapes sont correctement reliées aux rotules et qu'il n'y a pas de point dur. La rotule ne doit pas avoir un jeu excessif, le déboîtement de la rotule durant le vol peut entraîner un crash. Remplacez les rotules usées avant leur rupture.
Nettoyage	Assurez-vous que la batterie n'est pas connectée avant d'entreprendre le nettoyage. A l'aide d'une brosse douce ou d'un chiffon sec non-pelucheux, enlevez la poussière et les débris.
Roulements	Remplacez les roulements quand vous remarquez un frottement durant leur rotation.
Câblage	Assurez-vous que les câbles ne bloquent pas de pièces en mouvement. Remplacez tout câble endommagé et tout connecteur devenu lâche.
Raccords/Pièces de fixation	Assurez-vous de l'absence de toute vis, bride ou connecteur desserré. Ne serrez pas excessivement les vis métalliques dans des pièces en plastique. Serrez les vis de façon à ce que les pièces soient parfaitement jointives et ne donnez ensuite qu'1/8ème de tour supplémentaire.
Rotors	Contrôlez l'état des pales et des autres éléments ayant une vitesse de rotation élevée. Ils peuvent présenter des fissures, des bavures ou des rayures. Remplacez les pièces endommagées avant d'effectuer un nouveau vol.
Gyro (Gyroscope)	Assurez-vous que le récepteur est bien fixé au châssis. Remplacez l'adhésif double face si nécessaire. L'hélicoptère se crashera si le récepteur se détache du modèle.

Paramètres avancés

Les paramètres par défaut du Trio Fusion 180 conviennent à la majorité des utilisateurs. Nous vous recommandons de voler avec les paramètres par défaut avant d'effectuer des modifications.



AVERTISSEMENT: Pour votre sécurité, déconnectez toujours les câbles reliant le moteur au contrôleur avant d'effectuer les étapes suivantes. Après avoir terminé les ajustements, reconnectez les câbles du moteur et du contrôleur avant d'effectuer le vol.

Avant d'accéder aux Paramètres de gain ou au Réglage servo, vous devez assigner la voie 7 (AUX2) à l'interrupteur affectation de l'émetteur.

Émetteur	Configuration entrée voie	Réglage inversion
DX6, DX6i, DX6e	Aucun réglage nécessaire	
DX7s, DX7 (G2), DX8, DX8 (G2), DX9, DX18, DX20	7 (AUX2): Interrupteur I	AUX2 = Inversion

Paramètres de gain

1. Ajustement du gain P du cyclique (100% par défaut)

Une valeur de gain élevée entraîne une stabilité plus élevée. Une valeur trop élevée de gain peut entraîner des mouvements secs aléatoires si votre modèle vibre trop. Des oscillations à haute fréquence peuvent également apparaître si le gain est trop élevé.

Une valeur de gain plus faible diminuera la stabilité. Une valeur trop faible diminuera la stabilité particulièrement en extérieur dans le vent.

Si vous êtes dans une zone à altitude ou température élevée, des valeurs de gain élevées peuvent être bénéfiques; l'opposé est valable pour une altitude ou température plus faible.

2. Ajustement du gain I du cyclique (100% par défaut)

Une valeur de gain plus élevée entraîne un verrouillage du modèle, mais peut entraîner des oscillations basse fréquence si cette valeur est trop élevée.

Une valeur de gain plus faible entraîne une glisse lente du modèle.

Si vous êtes dans une zone à altitude ou température élevée, des valeurs de gain élevées peuvent être bénéfiques; l'opposé est valable pour une altitude ou température plus faible.

3. Ajustement du gain D du cyclique (100% par défaut)

Une valeur de gain plus élevée entraînera une meilleure réponse des commandes. Si la valeur de gain est trop élevée des oscillations haute fréquence peuvent apparaître.

Une valeur de gain plus faible ralentira la réponse des commandes.

4. Réponse du cyclique (100% par défaut)

Une réponse plus élevée au cyclique entraînera une réponse plus agressive au cyclique.

Une réponse plus faible au cyclique entraînera une réponse plus douce au cyclique.

5. Ajustement du gain P de l'anticouple (100% par défaut)

Une valeur de gain élevée entraîne une stabilité plus élevée. Une valeur trop élevée de gain peut entraîner des mouvements secs aléatoires si votre modèle vibre trop. Des oscillations à haute fréquence peuvent également apparaître si le gain est trop élevé.

Une valeur de gain plus faible diminuera la stabilité. Une valeur trop faible diminuera la stabilité particulièrement en extérieur dans le vent.

Si vous êtes dans une zone à altitude ou température élevée, des valeurs de gain élevées peuvent être bénéfiques; l'opposé est valable pour une altitude ou température plus faible.

6. Ajustement du gain I de l'anticouple (100% par défaut)

Une valeur de gain plus élevée entraîne un verrouillage de l'anticouple. Si la valeur de gain est trop élevée des oscillations basse fréquence peuvent apparaître.

Une valeur de gain plus faible entraîne une glisse de l'anticouple en vol.

Si vous êtes dans une zone à altitude ou température élevée, des valeurs de gain élevées peuvent être bénéfiques; l'opposé est valable pour une altitude ou température plus faible.

7. Ajustement du gain D de l'anticouple (100% par défaut)

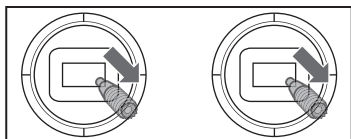
Une valeur de gain plus élevée entraînera une meilleure réponse des commandes. Si la valeur de gain est trop élevée des oscillations haute fréquence peuvent apparaître.

Une valeur de gain plus faible ralentira la réponse des commandes mais n'affectera pas la stabilité du modèle.

Accès au Mode ajustement des gains

Utilisateurs de DX6, DX6e et DX6i:

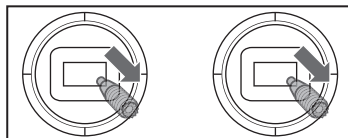
1. Baissez le manche des gaz à fond.
2. Mettez l'émetteur sous tension.
3. Installez la batterie sur le châssis de l'hélicoptère, fixez-la à l'aide de la sangle auto-agrippante.
4. Connectez la batterie au contrôleur.
5. Avant la fin de l'initialisation, déplacez et maintenez les manches dans les coins inférieurs droits comme sur l'illustration.



6. Quand les servos bougent, vous êtes en mode Ajustement de gain.
7. Relâchez les manches et passez à la section Ajustement des valeurs de gains pour effectuer les modifications.

Utilisateurs de DX7s, DX7 (G2), DX8, DX8 (G2), DX9, DX18 et DX20:

1. Baissez le manche des gaz à fond.
2. Mettez l'émetteur sous tension.
3. Installez la batterie sur le châssis de l'hélicoptère, fixez-la à l'aide de la sangle auto-agrippante.
4. Connectez la batterie au contrôleur.
5. Placez l'hélicoptère sur une surface plane et laissez-le immobile jusqu'à la fin de l'initialisation indiquée par l'allumage fixe de la DEL orange du récepteur.
6. Déplacez et maintenez les manches dans les coins inférieurs droits comme sur l'illustration.



7. Maintenez appuyé le bouton affectation/panique jusqu'au mouvement des servos du plateau cyclique.
8. Relâchez les manches et le bouton affectation/panique. Le modèle est maintenant en Mode ajustement des gains.
9. Passez à la section Ajustement des valeurs de gains pour effectuer les modifications.

Ajustement des valeurs de gain

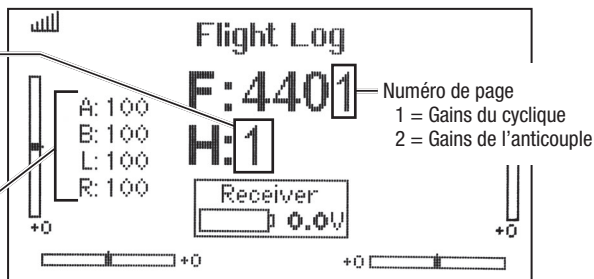
Si vous utilisez un émetteur Spektrum compatible télémétrie, les valeurs de gain sont affichées sur l'écran Flight Log. Consultez les instructions de votre émetteur pour accéder à cet écran. Le paramètre de gain sélectionné

clignotera sur l'écran de l'émetteur. Si vous n'utilisez pas un émetteur Spektrum compatible télémétrie, les gains et leur valeurs seront indiqués par la position du plateau cyclique de l'hélicoptère.

Écran Flight Log

Paramètre de gain sélectionné

Zone d'affichage des valeurs de gain



Numéro de page
1 = Gains du cyclique
2 = Gains de l'anticouple

Une fois que vous êtes en mode Ajustement de Gain, bougez le manche du cyclique de droite à gauche pour sélectionner le paramètre de gain que vous voulez ajuster. Bougez le manche vers la droite pour sélectionner le prochain paramètre. Bougez le manche vers la gauche pour sélectionner le paramètre précédent.

Le paramètre de gain sélectionné est indiqué sur l'écran Flight Log et par l'inclinaison du plateau cyclique sur l'axe de roulis.

Paramètre #	Zone d'affichage	Position du plateau cyclique	Page #
1	A	100% vers la gauche	1
2	B	50% vers la gauche	1
3	L	25% vers la gauche	1
4	R	Plateau cyclique de niveau	1
5	A	25% vers la droite	2
6	B	50% vers la droite	2
7	L	100% vers la droite	2

La valeur de gain pour le paramètre sélectionné est indiquée sur l'écran Flight Log et par l'angle du plateau cyclique (vers l'avant ou l'arrière) comme indiqué dans le tableau ci-dessous.

Position du plateau cyclique	Valeur de gain
Complètement en arrière	0%
50% en arrière	50%
De niveau entre l'avant et l'arrière	100%
50% en avant	150%
Complètement en avant	200%

Enregistrement des valeurs de gain

Utilisateurs de DX6, DX6e et DX6i:

1. Placez le manche des gaz en position basse et relâchez les manches.
2. Placez le manche d'anticouple à gauche et maintenez-le jusqu'au mouvement des servos.
3. Relâchez le manche d'anticouple pour enregistrer les ajustements des valeurs de gain.
4. Reconnectez le moteur au contrôleur. Votre modèle est maintenant prêt pour le vol.

Utilisateurs de DX7s, DX7 (G2), DX8, DX8 (G2), DX9, DX18 et DX20:

1. Placez le manche des gaz en position basse et relâchez les manches.
2. Maintenez appuyé le bouton I jusqu'au mouvement des servos du plateau cyclique.
3. Relâchez le bouton I pour enregistrer les ajustements des valeurs de gain.
4. Reconnectez le moteur au contrôleur. Votre modèle est maintenant prêt pour le vol.

Paramétrage de servo du Blade Trio Fusion 180

Votre Blade Trio Fusion 180 a été réglé et testé en usine. Le réglage du neutre des servos est nécessaire que dans certaines circonstances comme après un crash ou le remplacement d'un servo ou de sa tringlerie.

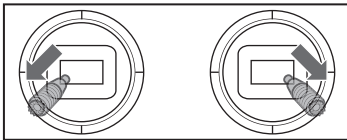


AVERTISSEMENT: Pour votre sécurité, déconnectez toujours les câbles reliant le moteur au contrôleur avant d'effectuer les étapes suivantes. Après avoir terminé les ajustements, reconnectez les câbles du moteur et du contrôleur avant d'effectuer le vol.

Accès au Mode réglage du neutre des servos

Utilisateurs de DX6, DX6e et DX6i:

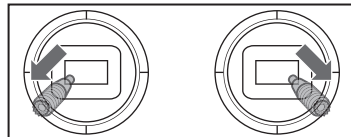
1. Baissez le manche des gaz à fond.
2. Mettez l'émetteur sous tension.
3. Installez la batterie sur le châssis de l'hélicoptère, fixez-la à l'aide de la sangle auto-agrippante.
4. Connectez la batterie au contrôleur.
5. Avant la fin de l'initialisation, déplacez et maintenez le manche gauche dans le coin inférieur gauche et le manche droit dans le coin inférieur droit comme sur l'illustration.



6. Quand les servos du plateau cyclique bougent, vous êtes en mode Réglage du neutre des servos.
7. Relâchez les manches et passez à la section Réglage du neutre des servos pour effectuer les modifications.

Utilisateurs de DX7s, DX7 (G2), DX8, DX8 (G2), DX9, DX18 et DX20:

1. Baissez le manche des gaz à fond.
2. Mettez l'émetteur sous tension.
3. Installez la batterie sur le châssis de l'hélicoptère, fixez-la à l'aide de la sangle auto-agrippante.
4. Connectez la batterie au contrôleur.
5. Placez l'hélicoptère sur une surface plane et laissez-le immobile jusqu'à la fin de l'initialisation indiquée par l'allumage fixe de la DEL orange du récepteur.
6. Déplacez et maintenez le manche gauche dans le coin inférieur gauche et le manche droit dans le coin inférieur droit comme sur l'illustration.



7. Maintenez appuyé le bouton affectation/panique jusqu'au mouvement des servos du plateau cyclique.
8. Relâchez les manches et le bouton affectation/panique. Le modèle est maintenant en mode Réglage du neutre des servos.
9. Passez à la section Réglage du neutre des servos pour effectuer les modifications.

Réglage du neutre des servos

Avec le modèle en mode Réglage du neutre des servos, les commandes et les gyros sont désactivés et les servos sont maintenus au neutre. Contrôlez la position des bras de servos, ils doivent être à la perpendiculaire des servos.

- Si les bras sont à la perpendiculaire des servos, aucun réglage n'est nécessaire. Quittez le mode Réglage du neutre des servos.
- Si un ou plusieurs bras de servos ne sont pas à la perpendiculaire des servos, effectuez le réglage du neutre.

En regardant le plateau cyclique, déplacez le manche du cyclique vers la droite et relâchez. Un des servos va effectuer un mouvement, indiquant qu'il est sélectionné. Déplacez le manche du cyclique vers la droite et relâchez jusqu'à la sélection du servo que vous voulez régler.

Alignement du plateau cyclique

Avant d'enregistrer vos réglages et de quitter le mode Réglage du neutre des servos, contrôlez que le plateau cyclique est parfaitement à plat et que les pales principales ont 0° d'incidence.

Si ce n'est pas le cas, ajustez les tringleries.

Enregistrement des réglages du neutre des servos

Utilisateurs de DX6, DX6e et DX6i:

1. Placez le manche des gaz en position basse et relâchez les manches.
2. Placez le manche d'anticouple à gauche et maintenez-le jusqu'au mouvement des servos.
3. Relâchez le manche d'anticouple pour enregistrer les ajustements des servos.
4. Reconnectez le moteur au contrôleur. Votre modèle est maintenant prêt pour le vol.

Utilisateurs de DX7s, DX7 (G2), DX8, DX8 (G2), DX9, DX18 et DX20:

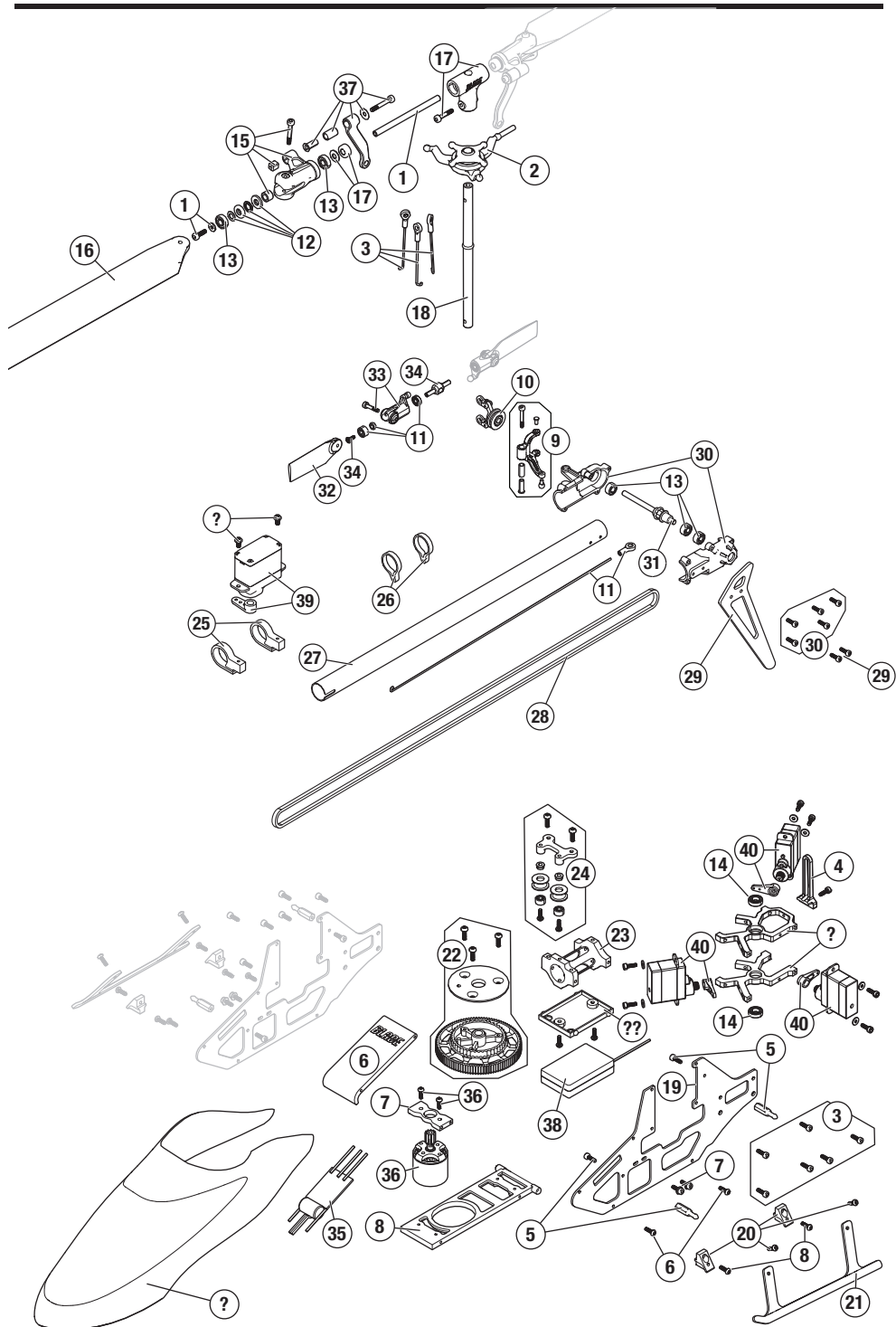
1. Placez le manche des gaz en position basse et relâchez les manches.
2. Maintenez appuyé le bouton I jusqu'au mouvement des servos du plateau cyclique.
3. Relâchez le bouton I pour enregistrer les réglages de servo.
4. Reconnectez le moteur au contrôleur. Votre modèle est maintenant prêt pour le vol.

Tous les réglages sont enregistrés dans la mémoire interne et seront maintenus à chaque initialisation du modèle.

Guide de dépannage du Blade Trio Fusion 180

Problème	Cause Possible	Solution
L'hélicoptère n'accepte pas l'affectation à l'émetteur (au cours de la procédure)	Batterie de vol ou de l'émetteur trop faible	Chargez complètement ou remplacez la batterie de vol et/ou de l'émetteur
	Le récepteur n'est pas en mode affectation	Assurez-vous que la prise affectation est connectée à la rallonge du port affectation du récepteur
	L'émetteur n'est pas en mode affectation	Consultez le manuel de votre émetteur pour les instructions d'affectation
L'hélicoptère ne veut pas établir la liaison avec l'émetteur (après affectation)	Émetteur trop près de l'hélicoptère durant la procédure d'affectation	Mettez l'émetteur hors tension. Éloignez l'émetteur de l'hélicoptère. Débranchez puis rebranchez la batterie de l'hélicoptère et suivez les instructions d'affectation
	L'hélicoptère est affecté à une mémoire de modèle différente (émetteurs Model-Match uniquement)	Débranchez la batterie. Sélectionnez la bonne mémoire de modèle sur l'émetteur. Rebranchez la batterie
	La charge de la batterie de vol/de l'émetteur est trop faible	Remplacez ou chargez la batterie/les piles

Problème	Cause Possible	Solution
Le récepteur ne s'initialise pas	L'hélicoptère a bougé lors de l'initialisation	S'il y a beaucoup de vent, couchez l'hélicoptère sur le côté pendant l'initialisation
	L'émetteur est hors tension	Mettez l'émetteur sous tension.
	Les commandes ne sont pas centrées au neutre	Centrez les commandes de cyclique latéral, longitudinal et de direction. Assurez-vous que le manche des gaz est au neutre
L'hélicoptère ne répond pas aux gaz mais bien aux autres commandes	Le manche des gaz n'est pas au ralenti (idle) et/ou le trim des gaz est réglé à une valeur trop élevée	Placez le manche et le trim des gaz en position basse.
	Le mode de vol de l'émetteur n'est pas sur Normal	Réglez le mode de vol sur Normal
	La Coupure des gaz est activée	Assurez-vous que la Coupure des gaz est désactivée
	Le moteur n'est pas connecté au contrôleur ou les câbles moteur sont endommagés	Connectez les câbles moteur au contrôleur et vérifiez si les câbles sont endommagés
	La charge de la batterie de vol est trop faible	Remplacez ou rechargez la batterie de vol
	La voie des gaz est inversée	Mettez l'hélicoptère hors tension. Inversez la voie des gaz sur l'émetteur
L'hélicoptère manque de puissance	La batterie de vol a une tension faible	Chargez complètement la batterie
	La batterie de vol est trop vieille ou endommagée	Remplacez la batterie de vol
	Les éléments de la batterie de vol ne sont pas équilibrés	Rechargez complètement la batterie de vol, en permettant au chargeur de procéder à un équilibrage des éléments
	Le BEC draine un courant trop important	Vérifiez l'absence de dommages au niveau des servos et du moteur de l'hélicoptère
L'hélicoptère ne décolle pas	La tête de rotor principal ne tourne pas dans le bon sens	Assurez-vous que la tête de rotor principal tourne dans le sens horaire. Référez-vous au test de commande du moteur
	Les paramètres de l'émetteur ne sont pas bons	Vérifiez les paramètres des courbes des gaz et de pas
	La batterie de vol a une tension faible	Chargez complètement la batterie
	Les pales du rotor principal sont montées à l'envers	Installez les pales du rotor principal afin que les côtés le plus épais soit en bord d'attaque
Il est impossible de garder le contrôle de la queue de l'hélicoptère	La commande de direction et/ou la direction du capteur est (sont) inversée(s)	Assurez-vous que la commande de direction et le capteur de direction fonctionnent dans la bonne direction
	Le servo d'anticouple est endommagé	Examinez le servo d'anticouple pour voir s'il est endommagé et remplacez-le si nécessaire
	Course de bras de commande insuffisante	Examinez le bras de commande de direction pour voir si la course est suffisante et réglez cette dernière si nécessaire
L'hélicoptère devient instable en vol	La vitesse (du rotor) de tête est trop faible	Augmentez la vitesse (du rotor) de tête de l'hélicoptère en jouant sur les paramètres de votre émetteur et/ou utilisez une batterie récemment chargée
	Les amortisseurs sont usés	Remplacez les amortisseurs de la tête du rotor principal



Liste des pièces détachées

#	Ref. pièce	Description	#	Ref. pièce	Description
1	BLH3403	180 CFX - Set d'axes de pieds de pales	22	BLH5807	Poulie principale / Poulie avant: Fusion 180
2	BLH3406	180 CFX - Plateau cyclique	23	BLH5808	Caisse de queue avant: Fusion 180
3	BLH3410	180 CFX - Set de tringleries de servos	24	BLH5809	Guide de courroie de queue: Fusion 180
4	BLH3412	180 CFX - Guide anti-rotation	25	BLH5810	Support de flèche de servo queue: Fusion 180
5	BLH3414	180 CFX - Set de supports de bulle	26	BLH5811	Queue Tige / Guide: Fusion 180
6	BLH3415	180 CFX - Support de batterie	27	BLH5812	Bras de queue (2): Fusion 180
7	BLH3416	180 CFX - Support moteur	28	BLH5813	Queue Ceinture: Fusion 180
8	BLH3418	180 CFX - Platine inférieure	29	BLH5814	Aileron de queue vertical peint: Fusion 180
9	BLH3433	180 CFX - Renvoi d'anticouple	30	BLH5815	Caisse arrière: Fusion 180
10	BLH3434	180 CFX - Coulisseau d'anticouple	31	BLH5816	Arbre de queue avec poulie: Fusion 180
11	BLH3436	180 CFX - Set de roulements de pieds de pales d'anticouple	32	BLH5817	Ensemble de lames de queue Fusion 36 mm
12	BLH3438	180 CFX - Butée à billes 2,5 x 6 x 2,8mm	33	BLH5818	Jeu de poignées de queue: Fusion 180
13	BLH3439	180 CFX - Roulements 2,5 x 6 x 1,8mm	34	BLH5819	Moyeu de rotor de queue: Fusion 180
14	BLH3704	Roulements 4 x 7 x 2mm	35	BLH5820	Contrôleur Brushless 20A: Fusion 180
15	BLH3754	Trio 180 CFX - Pieds de pales principales (3)	36	BLH5821	Moteur sans balai 1310-3600Kv: Fusion 180
16	BLH5801	Fusion 180mm Main Blade Set	37	BLH5822	Bras suiveur: Fusion 180
17	BLH5802	Tête de rotor principal: Fusion 180	38	SPMAR6335	Récepteur AR6335 6 voies AS3X format Nanolite
18	BLH5803	Arbre principal: Fusion 180	39	SPMSH2070	Sub-micro servo 7,6g digital pour anticouple JST
19	BLH5804	Cadre (1): Fusion 180	40	SPMSH2070T	Sub-micro servo 7,6g digital JST pignon métallique
20	BLH5805	Support de train d'atterrissage (4): Fusion 180			
21	BLH5806	Train d'atterrissage: Fusion 180			

Pièces optionnelles

Ref. pièce	Description	Ref. pièce	Description
SPMX4504S50	14,8V 450mAh 4S 50C Smart LiPo Battery, JST		Émetteur seul DX6 6 voies DSMX
BLH3409	180 CFX - Bulle d'origine		Émetteur seul DX7s 7 voies DSMX
BLH3409A	180 CFX - Bulle optionnelle		Émetteur seul DX8 8 voies DSMX
BLH3433A	180 CFX - Levier d'anticouple en aluminium		Émetteur seul DX9 9 voies DSMX
BLH3434A	180 CFX - Coulisseau d'anticouple aluminium		Émetteur seul DX18 18 voies DSMX
DYNC2005	Chargeur Prophet Sport Li-Po 35W AC		Émetteur seul DX20 20 voies DSMX
			Émetteur seul iX12 12 voies DSMX

Garantie et réparations

Durée de la garantie

Garantie exclusive - Horizon Hobby, LLC (Horizon) garantit que le Produit acheté (le « Produit ») sera exempt de défauts matériels et de fabrication à sa date d'achat par l'Acheteur. La durée de garantie correspond aux dispositions légales du pays dans lequel le produit a été acquis. La durée de garantie est de 6 mois et la durée d'obligation de garantie de 18 mois à l'expiration de la période de garantie.

Limitations de la garantie

(a) La garantie est donnée à l'acheteur initial (« Acheteur ») et n'est pas transférable. Le recours de l'acheteur consiste en la réparation ou en l'échange dans le cadre de cette garantie. La garantie s'applique uniquement aux produits achetés chez un revendeur Horizon agréé. Les ventes faites à des tiers ne

sont pas couvertes par cette garantie. Les revendications en garantie seront acceptées sur fourniture d'une preuve d'achat valide uniquement. Horizon se réserve le droit de modifier les dispositions de la présente garantie sans avis préalable et révoque alors les dispositions de garantie existantes.

- (b) Horizon n'endosse aucune garantie quant à la vendabilité du produit ou aux capacités et à la forme physique de l'utilisateur pour une utilisation donnée du produit. Il est de la seule responsabilité de l'acheteur de vérifier si le produit correspond à ses capacités et à l'utilisation prévue.
- (c) Recours de l'acheteur – Il est de la seule discrétion d'Horizon de déterminer si un produit présentant un cas de garantie sera réparé ou échangé. Ce sont là les recours exclusifs de l'acheteur lorsqu'un défaut est constaté.

Horizon se réserve la possibilité de vérifier tous les éléments utilisés et susceptibles d'être intégrés dans le cas de garantie. La décision de réparer ou de remplacer le produit est du seul ressort d'Horizon. La garantie exclut les défauts esthétiques ou les défauts provoqués par des cas de force majeure, une manipulation incorrecte du produit, une utilisation incorrecte ou commerciale de ce dernier ou encore des modifications de quelque nature qu'elles soient.

La garantie ne couvre pas les dégâts résultant d'un montage ou d'une manipulation erronés, d'accidents ou encore du fonctionnement ainsi que des tentatives d'entretien ou de réparation non effectuées par Horizon. Les retours effectués par le fait de l'acheteur directement à Horizon ou à l'une de ses représentations nationales requièrent une confirmation écrite.

Limitation des dommages

Horizon ne saurait être tenu pour responsable de dommages consécutifs directs ou indirects, de pertes de revenus ou de pertes commerciales, liés de quelque manière que ce soit au produit et ce, indépendamment du fait qu'un recours puisse être formulé en relation avec un contrat, la garantie ou l'obligation de garantie. Par ailleurs, Horizon n'acceptera pas de recours issus d'un cas de garantie lorsque ces recours dépassent la valeur unitaire du produit. Horizon n'exerce aucune influence sur le montage, l'utilisation ou la maintenance du produit ou sur d'éventuelles combinaisons de produits choisies par l'acheteur. Horizon ne prend en compte aucune garantie et n'accepte aucun recours pour les blessures ou les dommages pouvant en résulter. Horizon Hobby ne saurait être tenu responsable d'une utilisation ne respectant pas les lois, les règles ou réglementations en vigueur.

En utilisant et en montant le produit, l'acheteur accepte sans restriction ni réserve toutes les dispositions relatives à la garantie figurant dans le présent document. Si vous n'êtes pas prêt, en tant qu'acheteur, à accepter ces dispositions en relation avec l'utilisation du produit, nous vous demandons de restituer au vendeur le produit complet, non utilisé et dans son emballage d'origine.

Indications relatives à la sécurité

Ceci est un produit de loisirs perfectionné et non un jouet. Il doit être utilisé avec précaution et bon sens et nécessite quelques aptitudes mécaniques ainsi que mentales. L'incapacité à utiliser le produit de manière sûre et raisonnable peut provoquer des blessures et des dégâts matériels conséquents. Ce produit n'est pas destiné à être utilisé par des enfants sans la surveillance par un tuteur. La notice d'utilisation contient des indications relatives à la sécurité ainsi que des indications concernant la maintenance et le fonctionnement du produit. Il est absolument indispensable de lire et de comprendre ces indications avant la première mise en service. C'est uniquement ainsi qu'il sera possible d'éviter une manipulation erronée et des accidents entraînant des blessures et des dégâts. Horizon Hobby ne saurait être tenu responsable d'une utilisation ne respectant pas les lois, les règles ou réglementations en vigueur.

Coordonnées de garantie et réparations

Pays d'achat	Horizon Hobby	Numéro de téléphone/E-mail	Adresse
Union européenne	Horizon Technischer Service Sales: Horizon Hobby GmbH	service@horizonhobby.de +49 (0) 4121 2655 100	Hanskamping 9 D 22885 Barsbüttel, Germany

Questions, assistance et réparations

Votre revendeur spécialisé local et le point de vente ne peuvent effectuer une estimation d'éligibilité à l'application de la garantie sans avoir consulté Horizon. Cela vaut également pour les réparations sous garantie. Vous voudrez bien, dans un tel cas, contacter le revendeur qui conviendra avec Horizon d'une décision appropriée, destinée à vous aider le plus rapidement possible.

Maintenance et réparation

Si votre produit doit faire l'objet d'une maintenance ou d'une réparation, adressez-vous soit à votre revendeur spécialisé, soit directement à Horizon. Emballez le produit soigneusement. Veuillez noter que le carton d'emballage d'origine ne suffit pas, en règle générale, à protéger le produit des dégâts pouvant survenir pendant le transport. Faites appel à un service de messagerie proposant une fonction de suivi et une assurance, puisque Horizon ne prend aucune responsabilité pour l'expédition du produit jusqu'à sa réception acceptée. Veuillez joindre une preuve d'achat, une description détaillée des défauts ainsi qu'une liste de tous les éléments distincts envoyés. Nous avons de plus besoin d'une adresse complète, d'un numéro de téléphone (pour demander des renseignements) et d'une adresse de courriel.

Garantie et réparations

Les demandes en garantie seront uniquement traitées en présence d'une preuve d'achat originale émanant d'un revendeur spécialisé agréé, sur laquelle figurent le nom de l'acheteur ainsi que la date d'achat. Si le cas de garantie est confirmé, le produit sera réparé. Cette décision relève uniquement d'Horizon Hobby.

Réparations payantes

En cas de réparation payante, nous établissons un devis que nous transmettons à votre revendeur. La réparation sera seulement effectuée après que nous ayons reçu la confirmation du revendeur. Le prix de la réparation devra être acquitté au revendeur. Pour les réparations payantes, nous facturons au minimum 30 minutes de travail en atelier ainsi que les frais de réexpédition. En l'absence d'un accord pour la réparation dans un délai de 90 jours, nous nous réservons la possibilité de détruire le produit ou de l'utiliser autrement.

ATTENTION: Nous n'effectuons de réparations payantes que pour les composants électroniques et les moteurs. Les réparations touchant à la mécanique, en particulier celles des hélicoptères et des voitures radiocommandées, sont extrêmement coûteuses et doivent par conséquent être effectuées par l'acheteur lui-même.

10/15

Informations IC

CAN ICES-3 (B)/NMB-3(B)

IC: 6157 A-AMRX14

Cet appareil est conforme aux exigences de la norme RSS d'Industrie Canada applicables aux appareils radio exempts de licence. L'exploitation est autorisée aux deux conditions suivantes:

(1) l'appareil ne doit pas produire d'interférences nuisibles, et (2) cet appareil doit accepter toute interférence reçue, y compris des interférences qui peuvent provoquer un fonctionnement non désiré.

Informations de conformité pour l'Union européenne



Déclaration de conformité de l'Union européenne: BLH5850

Horizon Hobby, LLC déclare par la présente que ce produit est en conformité avec les exigences essentielles et les autres dispositions de la directive RED.

Une copie de la déclaration de conformité européenne est disponible en ligne sur:
<http://www.horizonhobby.com/content/support-render-compliance>.

Instructions relatives à l'élimination des D3E pour les utilisateurs résidant dans l'Union européenne



Ce produit ne doit pas être éliminé avec d'autres déchets. Il relève de la responsabilité de l'utilisateur d'éliminer les équipements mis au rebut en les remettant à un point de collecte désigné en vue du recyclage des déchets d'équipements électriques et électroniques. La collecte et le recyclage séparés de vos équipements au moment de leur élimination aideront à préserver les ressources naturelles et à garantir que les déchets seront recyclés de manière à protéger la santé humaine et l'environnement. Pour plus d'informations quant aux lieux de dépôt de vos équipements mis au rebut en vue du recyclage, veuillez contacter votre mairie, votre service de traitement des ordures ménagères ou le magasin dans lequel vous avez acheté le produit.



BLADE®

©2019 Horizon Hobby, LLC.

Blade, E-flite, Prophet, AS3X, DSM, DSM2, DSMX, Spektrum AirWare, ModelMatch, BNF, the BNF logo and the Horizon Hobby logo are trademarks or registered trademarks of Horizon Hobby, LLC.

The Spektrum trademark is used with permission of Bachmann Industries, Inc.

All other trademarks, service marks or logos are property of their respective owners.

Patents pending.

Created 05/19

59259.3

BLH5850