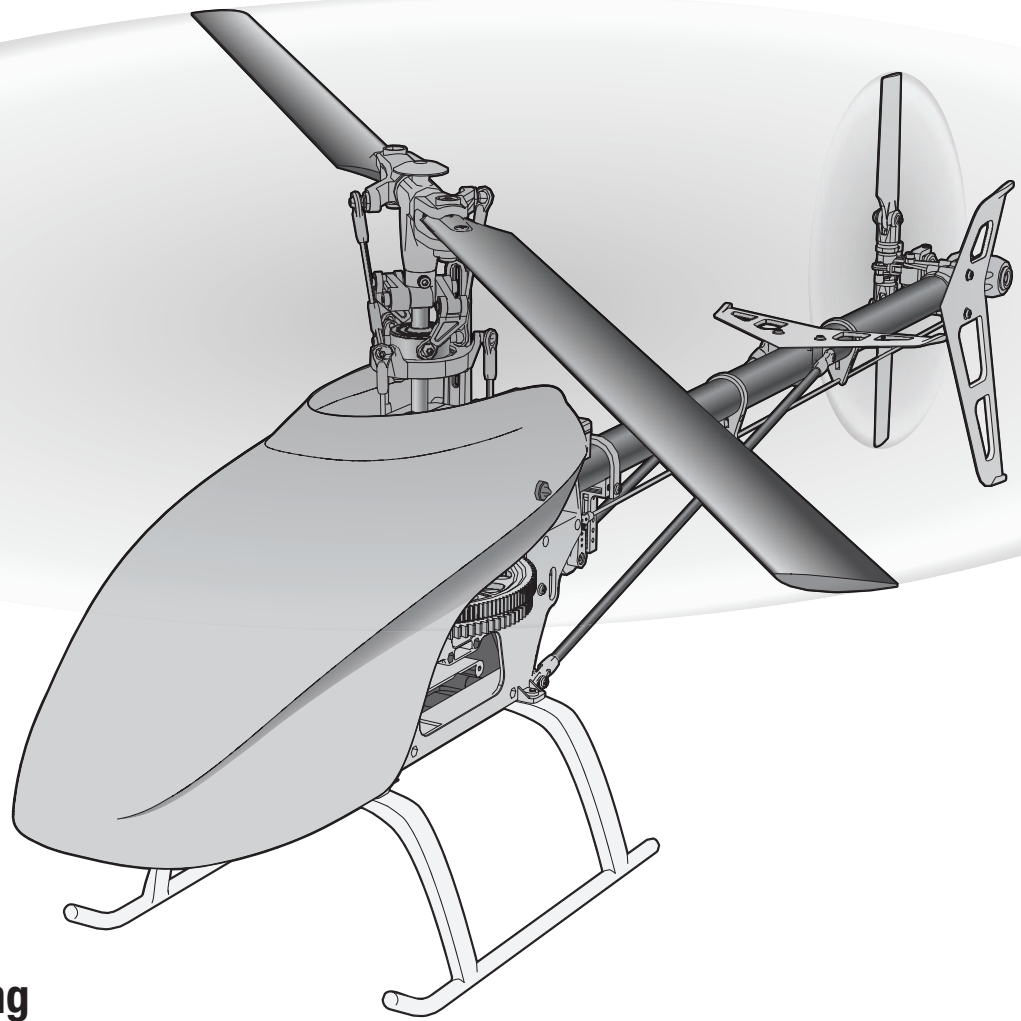


X BLADE®

330S



Instruction Manual
Bedienungsanleitung
Manuel d'utilisation
Manuale di Istruzioni

RTF **BNF**
BASIC

SAFE 

HORIZON
H O B B Y

REMARQUE

La totalité des instructions, garanties et autres documents est sujette à modification à la seule discrétion d'Horizon Hobby, LLC. Pour obtenir la documentation à jour de ce produit, veuillez consulter le site www.horizonhobby.com ou www.towerhobbies.com et cliquez sur l'onglet de support du produit.


Signification de certains termes spécifiques

Les termes suivants sont utilisés dans l'ensemble du manuel pour indiquer différents niveaux de danger lors de l'utilisation de ce produit:

AVERTISSEMENT: Procédures qui, si elles ne sont pas suivies correctement, peuvent entraîner des dégâts matériels, des dommages collatéraux et des blessures graves OU engendrer une probabilité élevée de blessure superficielle.

ATTENTION: Procédures qui, si elles ne sont pas suivies correctement, peuvent entraîner des dégâts matériels ET des blessures graves.

REMARQUE: Procédures qui, si elles ne sont pas suivies correctement, peuvent entraîner des dégâts matériels ET potentiellement un risque faible de blessures.


 **AVERTISSEMENT:** Lisez la TOTALITE du manuel d'utilisation afin de vous familiariser avec les caractéristiques du produit avant de le faire fonctionner. Une utilisation incorrecte du produit peut entraîner l'endommagement du

produit lui-même, ainsi que des risques de dégâts matériels, voilation de ce produit ne respectant pas les principes de sécurité et de responsabilité peut entraîner des dégâts matériels, endommager le produit et provoquer des blessures. Ce produit n'est pas destiné à être utilisé par des enfants sans la surveillance directe d'un adulte. N'essayez pas de démonter le produit, de l'utiliser avec des composants incompatibles ou d'en améliorer les performances sans l'accord d'Horizon Hobby, LLC. Ce manuel comporte des instructions relatives à la sécurité, au fonctionnement et à l'entretien. Il est capital de lire et de respecter toutes les instructions et avertissements du manuel avant l'assemblage, le réglage ou l'utilisation afin de le manipuler correctement et d'éviter les dommages ou les blessures graves.

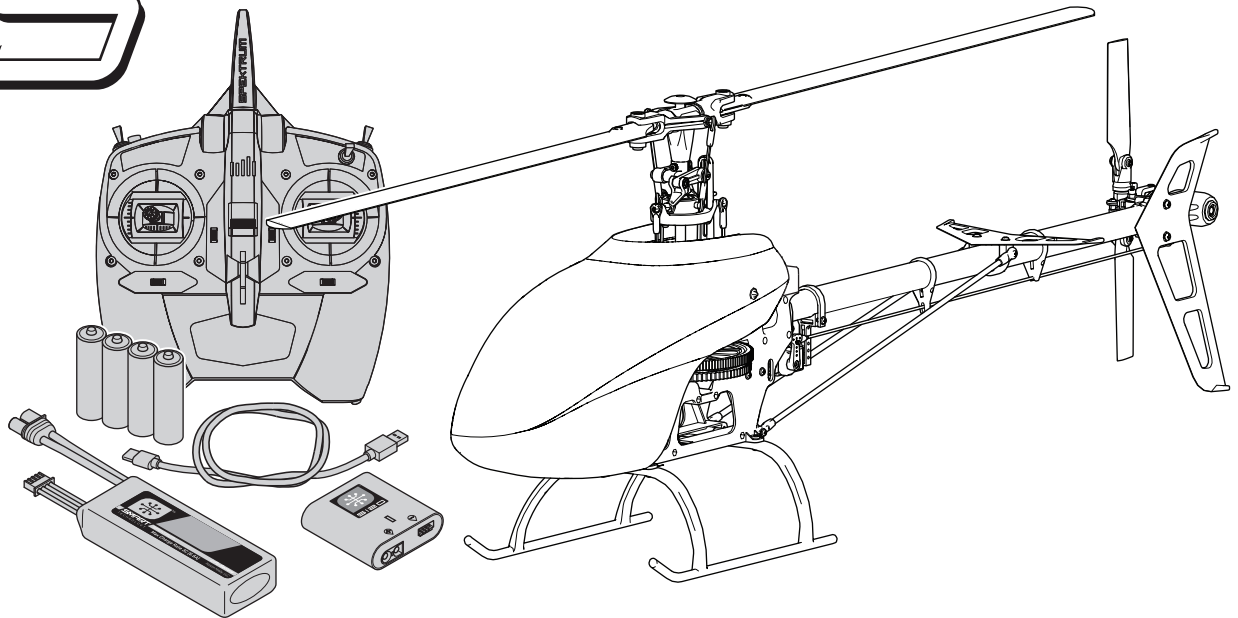
14 ans et plus. Ceci n'est pas un jouet.

Précautions et avertissements liés à la sécurité

- Gardez une bonne distance de sécurité tout autour de votre modèle, afin d'éviter les collisions ou les blessures. Ce modèle est contrôlé par un signal radio, qui peut être soumis à des interférences provenant de nombreuses sources hors de votre contrôle. Une interférence peut provoquer une perte momentanée de contrôle.
- Faites toujours fonctionner votre modèle dans une zone dégagée, à l'écart de voitures, du trafic et des personnes.
- Respectez toujours scrupuleusement les instructions et les mises en garde concernant ce produit et tous les équipements optionnels/complémentaires (chargeurs, batteries rechargeables, etc.) que vous utilisez.
- Tenez tous les produits chimiques, les petites pièces et les composants électroniques hors de portée des enfants.
- Évitez toujours d'exposer à l'eau tout équipement non spécifiquement conçu et protégé à cet effet. L'humidité endommage les composants électroniques.
- Ne léchez et ne mettez jamais en bouche quelque partie de votre modèle que ce soit - risque de blessures graves voire danger de mort.
- Toujours engager les gaz avant d'approcher de l'avion.
- Ne faites jamais fonctionner votre modèle lorsque les batteries de l'émetteur sont faibles.
- Gardez toujours le modèle à vue et gardez-en toujours le contrôle.
- Baissez toujours le manche des gaz lorsque les pales touchent un objet ou le sol.
- Utilisez toujours des batteries complètement chargées.
- Gardez toujours l'émetteur sous tension lorsque le modèle est en marche.
- Enlevez toujours les batteries avant le démontage.
- Veillez toujours à ce que les pièces en mouvement soient propres.
- Veillez toujours à ce que toutes les pièces soient sèches.
- Laissez toujours le temps aux pièces de refroidir avant de les toucher.
- Enlevez toujours les batteries après utilisation.
- Ne faites jamais voler un modèle dont le câblage est endommagé.
- Ne touchez jamais des pièces en mouvement.

 **AVERTISSEMENT CONTRE LES PRODUITS CONTREFAITS:** Si vous devez remplacer un élément Spektrum équipant un produit Horizon Hobby, veuillez toujours vous le procurer chez Horizon Hobby, LLC ou chez un revendeur agréé afin d'être sûr d'obtenir un produit Spektrum original de haute qualité. Horizon Hobby, LLC décline tout service et garantie concernant la compatibilité et les performances des produits contrefaits ou des produits clamant la compatibilité avec la technologie Spektrum ou le DSM.

330 S



Contenu de la boîte :

- Blade 330 S
- Batterie Li-Po Smart 3S 11,1 V 2200 mAh 30C IC3 (RTF uniquement)
- Chargeur Smart CC à équilibrage Li-Po (RTF uniquement)
- Émetteur DXe Spektrum (RTF uniquement)
- 4 piles AA (RTF uniquement)

Table des matières

Préparation avant le premier vol.....	32	Compréhension des commandes de vol de base.....	38
Liste de vérification avant le vol.....	32	Check-list avant vol.....	39
Avertissements relatifs à la charge.....	32	Pilotage du Blade.....	39
Charge de la batterie.....	33	Réglage du gain du gyroscope.....	39
Installation des piles dans l'émetteur DXe (RTF).....	34	Tension de la courroie de l'hélicoptère Blade.....	39
Commandes de l'émetteur DXe (RTF).....	34	Inspections après-vol et Maintenance.....	40
Réglage de l'émetteur (BNF).....	34	Réglage avancé (programmation prévisionnelle).....	40
Accélération SMART (BNF uniquement).....	35	Réglage avancé (programmation non prévisionnelle).....	41
Installation de la batterie de vol.....	36	Guide de dépannage.....	42
Affectation (binding) de l'émetteur au récepteur.....	36	Garantie limitée.....	42
Verrouillage de la manette des gaz.....	36	Informations de contact pour garantie et réparation.....	43
Test des commandes.....	37	Informations IC.....	43
Coupure par tension faible (LVC).....	38	Informations de conformité pour l'Union européenne.....	43
Fonctionnement du régulateur du variateur de vitesse électronique.....	38		

Spécifications

Longueur	655mm	Diamètre du rotor de queue	152mm
Hauteur	223mm	Poids de vol	773 g
Diamètre du rotor principal	721mm		

Composants

Cellule	Blade® 330 S	Chargeur	Chargeur Smart S120 USB-C (RTF uniquement) (SPMXC1020)
Moteur principal	440X Brushless Outrunner, 4200Kv (EFLH1360HA)	Emetteur	Spektrum DXe Transmitter (RTF Only)
Récepteur	Récepteur de télémétrie en série (SPM4649T)	Servos de cyclique	Servo MG numérique Sub-Micro pour cyclique d'hélicoptère Spektrum H3055
Contrôleur de vol	Commande de vol de l'hélicoptère sans barre stabilisatrice (SPMFC6250HX)	Servo de queue	Servo MG numérique Sub-Micro pour anticouple d'hélicoptère Spektrum H3065
CEV	Smart 30 ampères (SPMXAE1030)		
Batterie	Li-Po Smart 3S 11,1 V 2200 mAh 30C IC3		

Préparation avant le premier vol

- Retirez et inspectez le contenu
- Chargez la batterie de vol
- Installez la batterie de vol dans l'hélicoptère (une fois celle-ci entièrement chargée)
- Programmez votre émetteur
- Affectez votre émetteur
- Familiarisez-vous avec les commandes
- Choisissez un espace de vol adapté

Avertissements relatifs à la charge

Le chargeur (SPMXC1020) livré avec votre avion a été conçu pour charger la batterie Li-Po en toute sécurité.

ATTENTION: les instructions et avertissements doivent être scrupuleusement suivis. Une manipulation non appropriée des batteries Li-Po peut provoquer un incendie, des blessures corporelles et/ou des dégâts matériels.

- NE LAISSEZ JAMAIS LA BATTERIE ET LE CHARGEUR SANS SURVEILLANCE DURANT L'UTILISATION.
- NE JAMAIS CHARGER LES BATTERIES DURANT LA NUIT.
- En manipulant, en chargeant ou en utilisant la batterie Li-Po incluse, vous assumez tous les risques associés aux batteries au lithium.
- Si la batterie commence à gonfler ou à se dilater, cessez immédiatement de l'utiliser. Si vous étiez en train de la charger ou de la décharger, interrompez la procédure et déconnectez-la. Continuer à utiliser, charger ou décharger une batterie qui gonfle ou se dilate peut provoquer un incendie.
- Pour obtenir les meilleurs résultats, entreposez toujours la batterie à température ambiante, dans un endroit sec.
- Lorsque vous transportez la batterie ou que vous la stockez temporairement, la température doit toujours être comprise entre 5 et 49 °C.
- Ne stockez en aucun cas la batterie ou l'avion dans une voiture ou à un endroit directement exposé à la lumière du soleil. Laisser dans une voiture chaude, la batterie peut se détériorer ou même prendre feu.

Liste de vérification avant le vol

- Allumez toujours l'émetteur en premier
- Activez le verrouillage des gaz
- Branchez la batterie de vol sur le câble du variateur ESC
- Laissez le variateur ESC s'initialiser et s'amorcer correctement
- Effectuez un test de contrôle
- Posez la maquette sur un terrain plat à une distance d'au moins 10 mètres du pilote. Assurez-vous de l'absence d'obstacles dans les alentours
- Faites voler la maquette
- Faites atterrir la maquette
- Débranchez la batterie de vol du variateur ESC
- Éteignez toujours l'émetteur en dernier

- Chargez toujours les batteries à distance de tout matériau inflammable.
- Faites toujours l'inspection de la batterie avant la charge, et ne chargez jamais des batteries hors d'usage ou endommagées.
- Déconnectez toujours la batterie après la charge, et laissez le chargeur se refroidir entre les charges.
- Surveillez toujours en continu la température du pack de batteries au cours de la charge.
- UTILISEZ EXCLUSIVEMENT UN CHARGEUR CONÇU SPÉCIFIQUEMENT POUR CHARGER DES BATTERIES LI-PO. Le fait de charger la batterie avec un chargeur non compatible peut être à l'origine d'un incendie provoquant des blessures corporelles et/ou des dégâts matériels.
- Ne déchargez jamais les cellules Li-Po en dessous de 3 V.
- Ne couvrez jamais les étiquettes d'avertissement avec des bandes auto agrippantes.
- Ne laissez jamais sans surveillance des batteries en cours de charge.
- Ne chargez jamais les batteries sans respecter les niveaux recommandés.
- N'essayez jamais de démonter ou de modifier le chargeur.
- Ne laissez jamais des mineurs charger des packs de batteries.
- Ne chargez jamais les batteries dans des endroits extrêmement chauds ou froids (la plage de températures recommandées se situe entre 5 et 49 °C) et ne les exposez jamais à la lumière directe du soleil.

Charge de la batterie

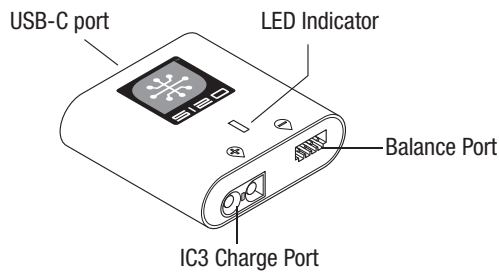
La batterie recommandée pour l'appareil 330 S, incluse avec la version prête à voler, est une batterie Li-Po à technologie SMART 11,1 V 3 200 mAh 3S 30C avec un connecteur IC3™ (SPMX32003S30). Si vous utilisez une batterie différente, elle doit être de capacité, dimensions et poids similaires pour s'adapter au fuselage. Le variateur de vitesse électronique de l'appareil est doté d'un connecteur de dispositifs IC3. Assurez-vous que la batterie choisie est compatible. Assurez-vous toujours que la maquette est équilibrée au centre de gravité (CG) recommandé avec la batterie choisie. Respectez les instructions de votre batterie choisie et de son chargeur pour charger la batterie de vol.

Batterie Smart Technology prête à voler et chargeur S120, Spécifications et fonctionnement

Le chargeur de batterie SMART Technology Spektrum S120 inclus avec la version prête à voler de l'appareil est uniquement compatible avec les batteries Li-Po 2 à 3 cellules SMART Spektrum ou NiMH 6 à 7 cellules. Il n'est compatible avec aucun autre composant de batterie ou des batteries non SMART.

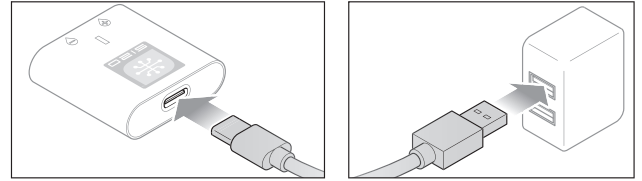
Une alimentation électrique USB est requise pour l'utilisation. Une alimentation électrique de type USB-C QC est recommandée pour obtenir les temps de chargement les plus rapides.

Spécifications de S120	
Entrée	Alimentation électrique USB-C non incluse
Tension d'entrée	5 V-12 V
Puissance de charge	18 W max. (selon l'alimentation électrique)
Adaptateur USB compatible	5 V/1 A, 5 V/2 A, USB Quick Charge (QC) 2.0/3.0
Connecteur de batterie	IC3 et connecteur d'équilibrage
Types de batterie	Li-Po, NiMH (Batteries SMART Spektrum uniquement)
Nombre de cellules	Li-Po 2-3 cellules, NiMH 6-7 cellules
Tension de sortie maximale	13,05 V
Courant de sortie maximal	Jusqu'à 2 A

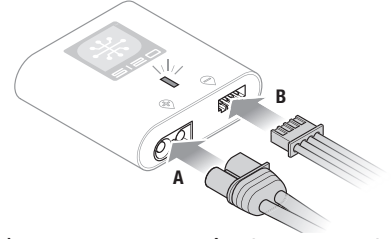


Pour charger la batterie de vol incluse :

1. À l'aide du câble de type USB-C fourni, branchez le chargeur S120 à l'alimentation électrique USB (non incluse).



2. Insérez le connecteur IC3 de la batterie Spektrum SMART (A) au port de charge IC3, puis insérez le câble d'équilibrage de la batterie (B) au port d'équilibrage du chargeur. Les connecteurs IC3 et d'équilibrage doivent être branchés pour que le cycle de charge commence. La batterie peut être débranchée du chargeur à tout moment pour arrêter le processus de chargement.



IMPORTANT : les batteries NiMH SMART ne disposent pas de connecteur d'équilibrage.

3. Débranchez les connecteurs IC3 et d'équilibrage lorsque les cycles de charge et d'équilibrage sont terminés, comme indiqué par l'indicateur DEL.
4. L'indicateur DEL sera rouge fixe pour indiquer une erreur de charge. Suivez les étapes de fonctionnement pour vous assurer que le branchement approprié est utilisé pour charger la batterie.

Consultez le tableau des indicateurs DEL à la page précédente pour connaître le statut de charge.

IMPORTANT : Brancher une batterie non SMART provoque une erreur de charge et le S120 ne reconnaîtra pas ou ne chargera pas la batterie.

Indicateur DEL	
Allumage	USB 5 V : DEL blanche USB Quick Charge 2.0/3.0 : DEL bleue
	Capacité de la batterie
Li-Po : DEL violette	Moins de 25 % : Clignote une fois
NiMH : DEL jaune	25 % – 75 % : Clignote deux fois
	76% – 99% : Clignote trois fois
Charge terminée	DEL verte (fixe)
Erreur	DEL rouge (fixe)

Installation des piles dans l'émetteur DXe (RTF)

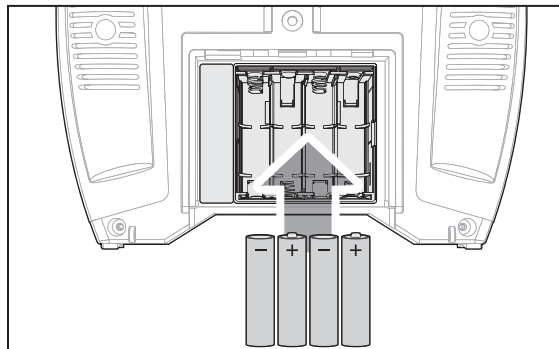
L'indicateur DEL clignote de plus en plus rapidement lorsque les piles se déchargent.

Remplacez les piles de l'émetteur lorsque celui-ci commence à bipper.

ATTENTION: NE JAMAIS retirer les piles de l'émetteur pendant que le modèle est sous tension. Sous peine d'entraîner une perte de contrôle et l'endommagement du modèle ou des blessures corporelles.

ATTENTION: Risque d'explosion en cas de remplacement par une batterie de type incorrect. Respectez les réglementations locales en vigueur pour vous séparer des batteries usagées.

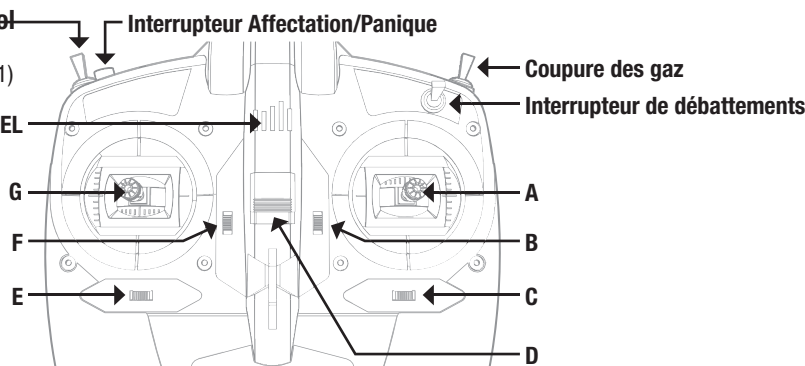
ATTENTION: Ne rechargez que des batteries rechargeables. Si vous tentez de charger des piles non rechargeables, il y a un risque d'incendie entraînant des blessures et des dégâts matériels.



Commandes de l'émetteur DXe (RTF)

In interrupteur Mode de vol

- 0 = Mode Stabilité (NORM)
- 1 = Mode Intermédiaire (FM1)
- 2 = Mode Agilité (FM2)



	A	B	C	D	E	F	G
Mode 1	Aileron (Gauche/Droit) Gaz (Haut/Bas)	Trim des gaz	Trim d'aileron	Commutateur ON/OFF	Trim de dérive	Trim de profondeur	Rudder (Left/Right) Elevator (Up/Down)
Mode 2	Aileron (Gauche/Droit) Gouverne de direction (Haut/Bas)	Trim de profondeur	Aileron Trim	ON/OFF Switch	Trim de dérive	Trim des gaz	Rudder (Left/Right) Throttle (Up/Down)

Réglage de l'émetteur (BNF)

Programmez votre émetteur avant d'essayer d'affecter ou de faire voler l'hélicoptère. Démarrez toujours en créant un nouveau modèle dans l'émetteur pour vous assurer qu'aucun réglage actuel n'est utilisé par inadvertance. Les valeurs de programmation d'émetteur indiquées ci-dessous concernent les émetteurs

Spektrum. Les fichiers correspondant aux maquettes qui utilisent des émetteurs Spektrum avec le logiciel Spektrum AirWare™ peuvent également être téléchargés en ligne à l'adresse www.spektrumrc.com.

DXe

Pour utiliser l'émetteur Spektrum DXe, veuillez télécharger les réglages modèle du Blade 330 S pour la DXe disponibles sur www.spektrumrc.com ou utiliser le câble de programmation adapté avec votre PC ou appareil mobile pour programmer l'émetteur

DX7s, DX8

PARAMETRES SYSTEME

Type de modèle	HELI
Type de plateau cyclique	1 servo Normal
Mode de vol	
Mode de vol	F Mode
Auto-rotation	Hold

Choix interrupteur	
Trainer	Aux 2
F Mode	Gear
Gyro	INH
Mix	INH
Hold	INH
Knob	INH

Taux de rafraîchissement	
	11ms
	DSMX

LISTE DES FONCTIONS

Course des servos			Course des gaz		
Voie	Course	Inversion	Voie	Course	Inversion
Gaz	100/100	Normal	GER	50/50	Reverse
Ailerons	100/100	Normal	PIT	100/100	Normal
Profondeur	100/100	Normal	AX2	100/100	Normal
Dérive	100/100	Normal			

D/R & Expo				Courbe des gaz						Auto-rotation	
Chan	Switch Pos (Ail D/R)	D/R	Expo	Inter. pos. (F mode)					Gaz	0%	
AILE	0	100/100	0	N	0	65	65	65	65		
	1	85/85	0	1	70	70	70	70	70		
	2	85/85	0	2	80	80	80	80	80		
ELEV	0	100/100	0	Courbe de pas							
	1	85/85	0	Inter. pos. (F mode)							
	2	85/85	0								
RUDD	0	100/100	0	N	25	37	50	75	100		
	1	85/85	0	1	0	25	50	75	100		
	2	85/85	0	2	0	25	50	75	100		
				HOLD	25	37	50	75	100		

SYSTEM SETUP

Type de modèle	HELI
Type de plateau cyclique	Normal
Mode de vol	
Inter. 1	Inter. B
Inter. 2	Désactivé
Auto-rotation	Switch H
	0 1

Assignation des voies	
Entrées	
1 Gaz	
2 Aileron	
3 Profondeur	
4 Dérive	
5 Train	Inter. B
6 Collectif	
7 AUX 2*	Inter. I

Taux de rafraîchissement
11ms*
DSMX

LISTE DES FONCTIONS

Course des servos			Chronomètre				
Voie	Course	Inversion	Mode	Count Down			
GAZ	100/100	Normal	PIT	100/100	Normal	Time	4:00
Ailerons	100/100	Normal	AX2*	100/100	Normal	Start	Throttle Out
Profondeur	100/100	Normal	AX3*	100/100	Normal	Over	25%
Dérive	100/100	Normal	AX4*	100/100	Normal	One Time	Inhibit
Train	100/100	Normal					

Double-débâtements et Expo			
Voies	Inter. (F) pos.	D/R	Expo
Ailerons	0	100/100	0
	1	85/85	0
	2	85/85	0
Profondeur	0	100/100	0
	1	85/85	0
	2	85/85	0
Dérive	0	100/100	0
	1	85/85	0
	2	85/85	0

Courbe des gaz					
Inter. (B) pos.	Pt 1	Pt 2	Pt 3	Pt 4	Pt 5
N	0	65	65	65	65
1	70	70	70	70	70
2	80	80	80	80	80
Hold	0	0	0	0	0

Courbe de pas					
Inter. (B) pos.	Pt 1	Pt 2	Pt 3	Pt 4	Pt 5
N	25	37	50	75	100
1	0	25	50	75	100
2	0	25	50	75	100
HOLD	25	37	50	75	100

* La fonction n'est pas disponible sur tous les émetteurs

Accélération SMART (BNF uniquement)

La nouvelle gamme de variateurs ESC Spektrum dispose d'une fonction de télémétrie appelée Accélération SMART. La technologie de l'accélération SMART associe le signal des gaz aux données de télémétrie du variateur ESC sur un connecteur de servo normal à trois câbles.

Les variateurs ESC avec accélérateur SMART peuvent envoyer le courant, la tension, la température de l'ESC et les mAh consommés. Ils peuvent également transmettre des données sur la batterie à partir des batteries Spektrum SMART compatibles. Les données de télémétrie de l'accélérateur SMART s'affichent sur votre émetteur comme tout autre capteur de télémétrie.

Pour que l'accélération SMART fonctionne, vous devez avoir un variateur ESC avec accélérateur SMART couplé à un récepteur de télémétrie d'accélérateur SMART et à un récepteur DSMX Spektrum avec télémétrie. Seuls certains produits Spektrum sont compatibles avec la technologie SMART, consultez le manuel de votre récepteur et de votre variateur ESC pour obtenir plus d'informations. La mise à jour de votre émetteur peut être requise pour les fonctionnalités SMART.

(Consultez www.spektrumrc.com pour enregistrer et mettre à jour votre émetteur.)

Pour activer la télémétrie SMART :

1. Laissez le véhicule allumé après avoir affecté l'émetteur au récepteur.

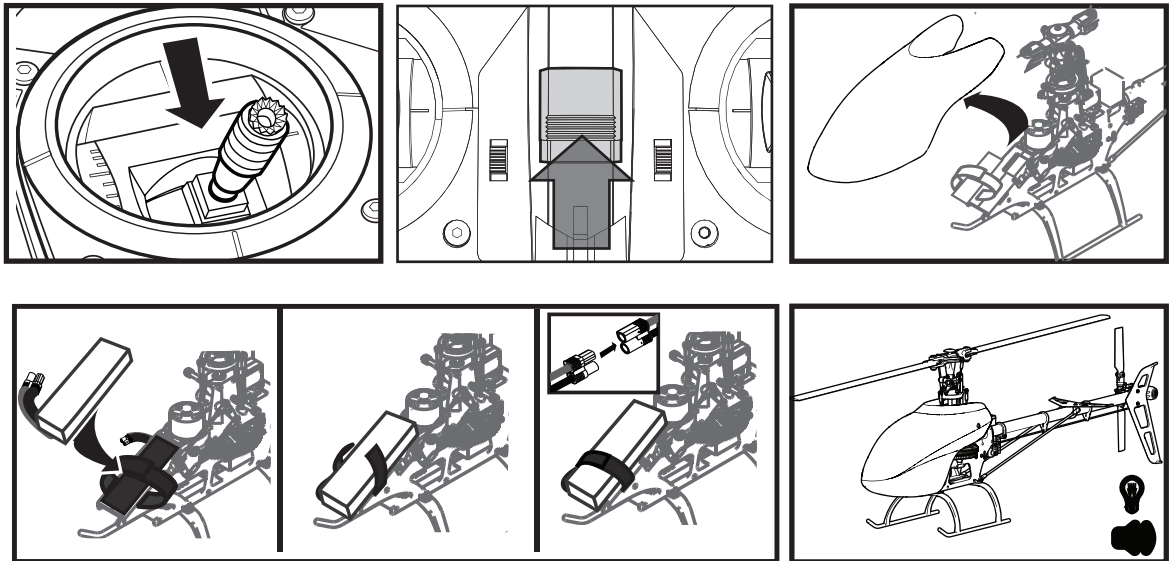
- Faites défiler jusqu'à l'écran de télémétrie
- Faites défiler jusqu'aux paramètres
- Sélectionnez Auto Config (configuration auto)

Pour activer les informations de vitesse en utilisant la télémétrie SMART :

- Après avoir effectué la configuration initiale de la télémétrie SMART, laissez le véhicule allumé
- Faites défiler jusqu'à l'écran de télémétrie
- Faites défiler jusqu'à SMART ESC et sélectionnez deux fois
- Faites défiler vers le bas jusqu'à NEXT (suivant)
- Saisissez les valeurs du nombre de pôles magnétiques du moteur et le rapport de transmission (les informations sur le moteur et le rapport de transmission sont disponibles dans le manuel de votre véhicule)

Lorsque la radio est allumée et connectée à un récepteur envoyant des données SMART, le logo SMART s'affiche sous le logo de la batterie sur la page d'accueil et une barre de signal s'affiche dans le coin supérieur gauche de l'écran. En faisant défiler vers le bas, après le servo monitor, les écrans SMART apparaissent. Sélectionnez ESC, batterie, ou les deux pour l'affichage en fonction de votre préférence.

Installation de la batterie de vol



1. Ramenez à fond vers l'arrière la manette des gaz.
2. Mettez l'émetteur en fonction.
3. Centrez le trim des gaz.
4. Afin de permettre au CEV (ESC) de s'armer et d'éviter que les rotors ne se mettent en route au démarrage, mettez le verrouillage des gaz sur ON et passer en mode de vol NORMAL avant de brancher la batterie de vol.
5. Attachez le matériel à griffes (hook) à la cellule de l'hélicoptère et le matériel de fixation bouclé (loop) à la batterie.
6. Installez la batterie de vol sur la cellule de l'hélicoptère. Sécurisez la batterie à l'aide d'une fixation par bande et scratch. Connectez le câble de la batterie au CEV (ESC).
7. Ne faites pas bouger l'hélicoptère pendant l'initialisation du SPM4649T. Le

plateau de cyclique se déplacera vers le haut et vers le bas indiquant ainsi que le module est prêt. L'SPM4649T allumera en outre sa DEL de statut en orange fixe, lorsqu'il est prêt.

8. Le moteur de l'hélicoptère émettra deux signaux indiquant ainsi que le CEV (ESC) est armé..



ATTENTION : Toujours déconnecter la batterie Li-Po du récepteur de l'aéronef lorsque vous ne volez pas pour éviter une décharge trop profonde de la batterie. Les accus déchargés jusqu'à une tension inférieure à la tension approuvée la plus faible peuvent être endommagés et entraîner une baisse de performance, voire un incendie lorsque les accus sont chargés.

Affectation (binding) de l'émetteur au récepteur

L'affectation est le processus qui programme le récepteur pour qu'il reconnaisse le code (appelé GUID - Globally Unique Identifier) d'un émetteur spécifique.

Il vous faut « affecter » l'émetteur de votre choix pour aéronefs Spektrum à technologie DSM2/DSMX au récepteur pour assurer un fonctionnement correct.

Procédure d'affectation

1. Programmez votre émetteur en suivant les instructions fournies dans la section Configuration de l'émetteur de ce manuel.
2. Branchez la prise d'affectation dans le port BND/DAT du récepteur.
3. Raccordez la batterie de vol au variateur ESC. La DEL orange sur le SPM4649T commencera à clignoter rapidement pour indiquer que le mode affectation est en cours.
4. Mettez la manette de gaz en position de faible ouverture des gaz en mode normal.
5. Suivez les instructions correspondant à votre émetteur spécifique pour entrer en mode affectation. Le système se connectera en quelques secondes. Une fois le système connecté, la DEL orange s'éteint et le SPM4649T amorçe le processus d'initialisation.
6. Une fois le processus d'initialisation terminé, la DEL d'état orange s'allume en continu.
7. Débranchez la batterie de vol et retirez la prise d'affectation du SPM4649T. Conservez la prise d'affectation dans un lieu facile d'accès.



AVERTISSEMENT: Durant l'affectation vous devez placer le manche des gaz en position base/gaz coupés. En cas de non respect de cette consigne l'hélicoptère risquerait de décoller durant l'initialisation du SPM4649T, provoquant des dégâts matériels avec risque de blessure

REMARQUE: Retirez la prise d'affectation pour éviter que le système n'entre à nouveau en mode affectation lors de la prochaine mise en marche de l'alimentation.



ATTENTION: Si vous utilisez un émetteur Futaba avec un module Spektrum DSM2/DSMX, il vous faudra inverser la voie de la manette des gaz et effectuer à nouveau l'affectation.

Si vous rencontrez des problèmes, suivez les instructions d'affectation et référez-vous au guide de dépannage de l'émetteur pour de plus amples instructions. En cas de besoin, prenez contact avec le bureau d'Assistance Produit Horizon approprié.

Verrouillage de la manette des gaz

Sur un hélicoptère électrique, le verrouillage de la manette des gaz ne fait que couper le moteur. Vous gardez les commandes en incidence et en direction.

Les pales vont se mettre à tourner si le verrouillage des gaz (throttle hold) est sur OFF. Pour des raisons de sécurité, mettez le verrouillage des gaz sur ON à chaque fois que vous aurez à toucher à l'hélicoptère ou à contrôler les commandes de direction.

Le verrouillage des gaz sert en outre à couper le moteur s'il devait se faire que l'on ait perdu le contrôle de l'hélicoptère, en cas de risque d'écrasement au sol, voire des deux.

Test des commandes

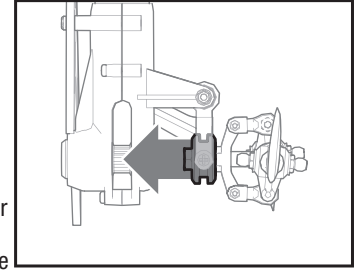
ATTENTION: Il vous faut, avant d'effectuer un vol, avoir effectué les tests de Direction et de Cyclique. Ne pas avoir effectué ces tests qui permettent de s'assurer que les directions du capteur ne sont pas inversées, comporte le risque d'écrasement au sol de l'hélicoptère, avec pour conséquences des dégâts matériels et des blessures corporelles.

Tail Rotor

1. Mettez l'émetteur sous tension.
2. Activez le verrouillage des gaz (TH HOLD) et mettez l'émetteur en mode normal.
3. Raccordez la batterie de vol au variateur ESC.

AVIS : Maintenez l'hélicoptère immobilisé tant que la DEL d'état orange n'est pas allumée en continu. Le SPM4649T ne fonctionnera pas correctement si l'hélicoptère n'est pas maintenu immobilisé avant que la DEL d'état orange ne s'allume en continu.

4. Déplacez le manche de direction vers la droite. Le coulisseau de réglage du pas sur l'axe d'anticouple doit se déplacer vers le boîtier d'anticouple. Si le coulisseau de réglage du pas se déplace dans la direction opposée, vérifiez que le réglage inverse du canal de la gouverne de direction dans l'émetteur est défini sur normal.
5. Relâchez la commande de la gouverne de direction. Tournez manuellement la partie avant de l'hélicoptère vers la gauche. Le contrôleur de vol doit compenser en déplaçant le coulisseau anticouple vers le boîtier d'anticouple.



Cyclique

Lorsque vous utilisez une tête de rotor sans barre de Bell (fl ybarless), vous avez la commande des taux de rotation, l'SPM4649T commandant lui les servos. Vous ne commandez pas directement les servos par le biais de l'émetteur.

Il est normal que le plateau de cyclique revienne, après une entrée de manche, lentement à sa position d'origine et que les servos ne bougent pas à la même vitesse que vos manettes de commande. Basculez l'hélicoptère vers l'avant. Le plateau cyclique devrait basculer vers l'arrière.

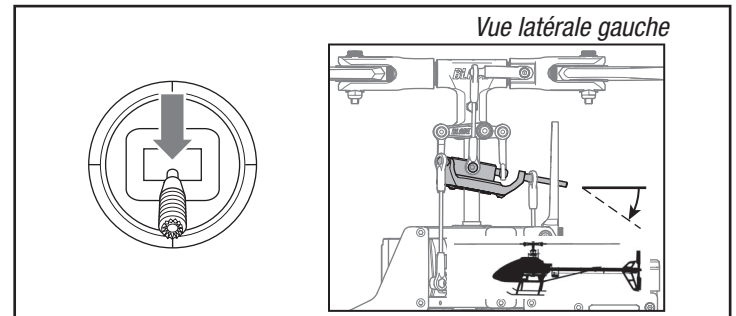
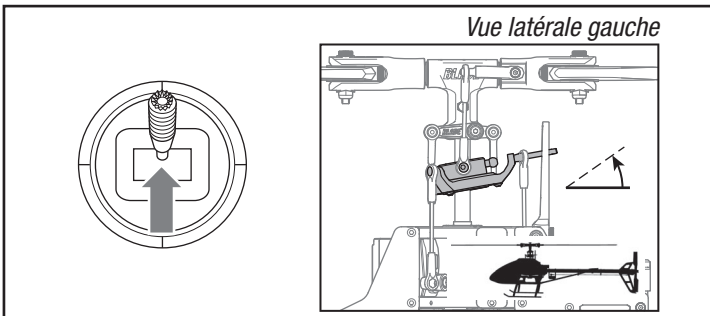
- Basculez l'hélicoptère vers l'arrière. Le plateau cyclique devrait basculer vers l'avant.
- Inclinez l'hélicoptère vers la gauche. Le plateau cyclique devrait s'incliner vers la droite.
- Inclinez l'hélicoptère vers la droite. Le plateau cyclique devrait s'incliner vers la gauche.

Test des commande de cyclique et de collecteur

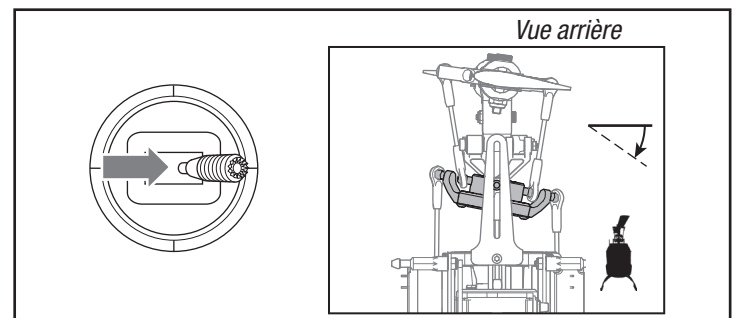
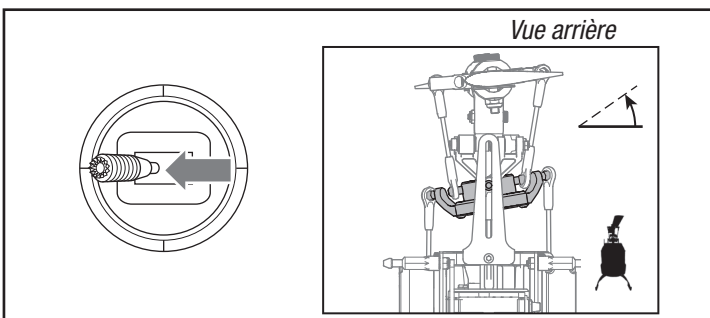
Assurez-vous que le verrouillage des gaz est activé lors de la réalisation des tests de contrôle de la direction. Testez les commandes avant chaque vol pour vérifier le bon fonctionnement des servos, des tringleries et des pièces. Si les

Gouverne de profondeur

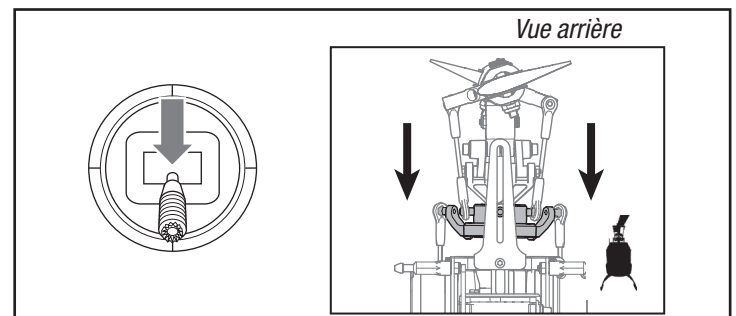
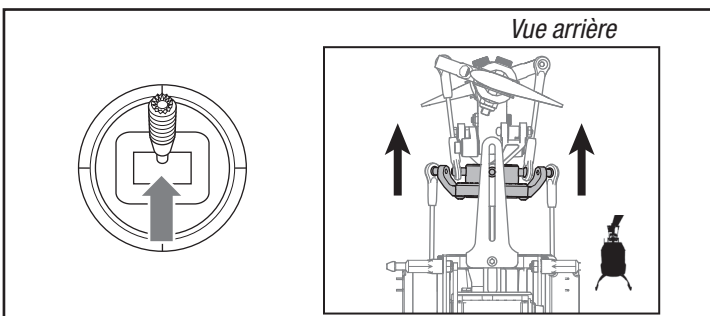
commandes ne répondent pas comme indiqué dans les illustrations ci-dessous, vérifiez que l'émetteur est correctement programmé avant de procéder au test du moteur.



Aileron



Pas du collectif



Test du moteur

Placez l'hélicoptère à l'extérieur, sur une surface propre, plane, de niveau (béton ou bitume) et entièrement dégagée. Restez toujours à l'écart des pales de rotor en mouvement.

1. Avant de continuer, Vérifiez que le verrouillage des gaz est activé. Le moteur émettra 5 tonalités ascendantes une fois le variateur ESC correctement amorcé.

AVERTISSEMENT : Le moteur se mettra à tourner si vous augmentez les gaz alors que le verrouillage des gaz est désactivé.

AVERTISSEMENT : Restez à une distance minimale de 10 mètres de l'hélicoptère lorsque le moteur tourne. N'essayez pas de faire voler l'hélicoptère à ce moment-là.

Assurez-vous que la manette des gaz est entièrement abaissée. Vérifiez que l'émetteur est toujours réglé sur le mode vol normal. Désactivez le verrouillage des gaz pour activer la commande des gaz. Augmentez lentement les gaz jusqu'à ce que les pales commencent à tourner. Les pales principales tournent dans le sens horaire lorsque l'on regarde l'hélicoptère du dessus. Les pales du rotor de queue tournent dans le sens anti-horaire lorsque l'on regarde l'hélicoptère du côté droit.

Coupure par tension faible (LVC)

Le CEV (ESC) ne cessera de diminuer la puissance fournie au moteur jusqu'à la coupure complète lorsque la batterie atteint une tension de 18 V sous charge. Ceci permet d'éviter que la batterie Li-Po ne subisse une décharge trop « profonde ». Posez-vous immédiatement lorsque le CEV active la coupure par tension faible (LVC). Continuer à voler après une coupure par tension faible (LVC = Low Voltage Cutoff) peut endommager la batterie ou entraîner un écrasement au sol, voire les deux. Les dommages suite à un écrasement au sol et des batteries endommagées

suite à une décharge trop profonde ne sont pas couvertes par la garantie.

Faire constamment voler l'hélicoptère jusqu'à ce que la coupure par tension faible (LVC) s'active, endommagera la batterie de l'hélicoptère.

Déconnectez et sortez la batterie Li-Po de l'avion après utilisation afin d'éviter une décharge au goutte à goutte. Pendant le stockage, assurez-vous que la charge de la batterie ne tombe pas en-deçà de 3 V par cellule.

Fonctionnement du régulateur du variateur de vitesse électronique

Le variateur de vitesse électronique (ESC) du Blade 330 S utilise un régulateur de vitesse du rotor pour maintenir une vitesse constante en vol. Le régulateur fonctionne en maintenant une vitesse de rotor constante tout au long des manoeuvres et du cycle de décharge de la batterie de vol.

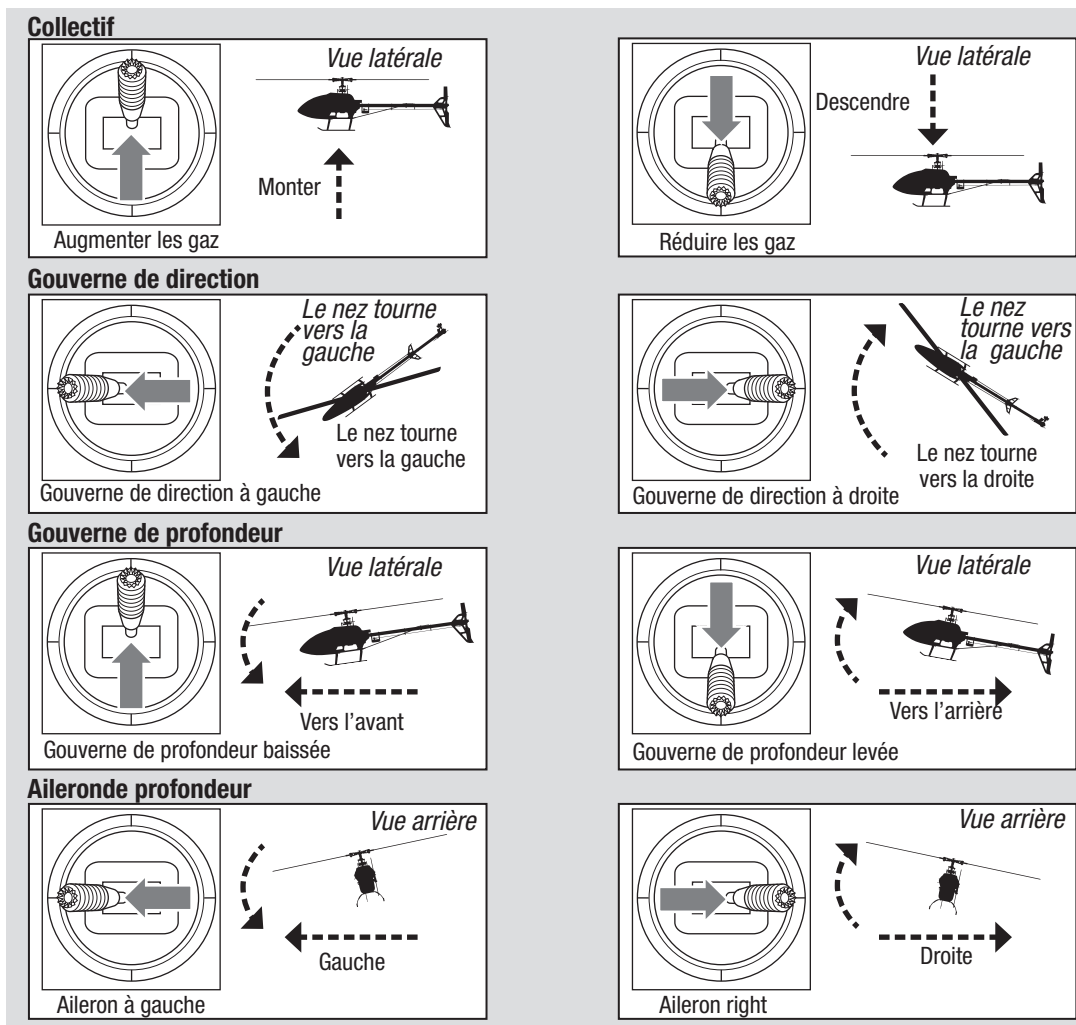
La position de la manette des gaz détermine la vitesse de rotor demandée et même si des courbes de gaz sont toujours utilisées, elles auront une valeur constante ; toutes les positions de la courbe sont réglées sur la même valeur. La position minimale de la courbe de gaz en mode de vol normal doit être réglée sur 0 pour s'assurer que le moteur puisse être désactivé.

Les réglages par défaut de la courbe de gaz indiqués dans les tableaux de configuration de l'émetteur doivent être acceptables pour la plupart des pilotes et nous recommandons de commencer avec ces valeurs. Si vous pensez qu'un ajustement est nécessaire après quelques vols, ajustez le pourcentage des gaz pour le mode de vol désiré. Nous vous recommandons d'effectuer des réglages incrémentiels de 5 % pour déterminer la vitesse de rotor qui vous convient le mieux.

Rappelez-vous que la position de la manette des gaz sur l'émetteur demande simplement une vitesse de rotor spécifique et que cela n'est pas lié au pourcentage réel de puissance du moteur.

Compréhension des commandes de vol de base

Si vous n'avez pas encore bien assimilé les commandes de votre 330 S hélicoptère, prenez quelques minutes pour vous familiariser avec elles avant de tenter votre premier vol.



Check-list avant vol

- Contrôlez toutes les vis et assurez-vous qu'elles sont bien serrées
- Contrôlez la tension de la courroie et assurez-vous que cette dernière n'est ni trop lâche ni trop tendue
- Contrôlez les pales principales et les pales du rotor de queue pour vous assurer qu'elles ne sont pas endommagées
- Contrôlez tous les commandes et assurez-vous qu'elles bougent librement mais qu'elles ne sortent pas facilement
- Contrôlez la batterie de vol et la batterie de l'émetteur pour vous assurer qu'elles sont à pleine charge
- Contrôlez tous les câbles pour vous assurer qu'ils ne sont ni coupés, ni coincés, ni mis à nu par frottement et qu'ils sont sécurisés correctement
- Contrôlez toutes des connexions de câbles
- Contrôlez les engrenages et assurez-vous qu'il ne manque pas la moindre dent
- Effectuez un test de commande complet
- Contrôlez le fonctionnement correct des servos
- Contrôlez la sécurisation correcte de la batterie de vol
- Contrôlez la sécurisation correcte du SPM4649T

Pilotage du Blade

Prenez connaissance des lois et directives locales avant de faire voler votre aéronef.

Choisissez une zone bien large, à l'écart de personnes et exempte d'obstacles. Vous devriez effectuer vos premiers vols en plein air avec peu de vent. Restez toujours à au moins 10 mètres de l'hélicoptère en cours de vol.

Le Blade 330 S est conçu pour voler en extérieur.

Décollage

Augmentez posément les gaz et mettez-vous en stationnaire à une hauteur d'au moins 0,6 mètre (24") , hors d'effet de sol.

ATTENTION : N'exercez aucune action sur les commandes d'aileron, de profondeur ou de direction avant le décollage car l'hélicoptère risquerait de s'écraser au sol.

En vol

L'hélicoptère quitte le sol lorsque la tête du rotor atteint une vitesse suffisante. Mettez-vous en stationnaire à faible hauteur pour vous assurer du fonctionnement correct de votre hélicoptère. Ne mettez pas le moindre trim ; le concept sans barre de Bell (flybarless) du Blade 330 S rend inutile quelque trim que ce soit. Un réglage de trim ou de sous-trim pourrait entraîner une dérive ou une rotation non souhaitée de l'hélicoptère. Il est souhaitable d'effectuer les premiers vols en mode normal et à des doubles débattements de cyclique et de direction faibles jusqu'à ce que vous ayez pris l'habitude de la façon de voler du Blade 330 S.

Réglage du gain du gyroscope

Si la queue gigote ou oscille, diminuez le gain du gyroscope.

- Dans le menu gyroscope de votre émetteur, diminuez à chaque fois les valeurs de gain du gyroscope légèrement jusqu'à ce que l'hélicoptère soit stable dans un mode de vol donné.

Tension de la courroie de l'hélicoptère Blade

Une tension de la courroie trop importante entraîne des pertes de puissance et se traduit par une usure plus rapide de la courroie. Une tension de la courroie trop faible entraîne l'endommagement de la courroie et des pertes du contrôle du rotor de queue en cours de vol.

To check for proper belt tension:

1. Jetez un coup d'oeil à la courroie d'entraînement du rotor de queue par l'ouverture se trouvant sur l'arrière de la cellule principale.
2. Utilisez une clé hexagonale ou un tournevis standard pour exercer une pression sur la courroie en introduisant l'outil par l'ouverture.
3. Appliquez une légère pression sur la courroie en exerçant une pression sur la courroie vers le côté gauche de la poutre de queue.
4. La tension de courroie est correcte si le côté de la courroie sur lequel est exercée la pression arrive approximativement à mi-chemin de la partie de la courroie opposée.
- Si le côté de la courroie sur lequel est exercée la pression arrive au-delà du mi-chemin de la partie de la courroie opposée, la tension est trop faible.
- Si le côté de la courroie sur lequel est exercée la pression n'arrive pas jusqu'à mi-chemin de la partie de la courroie opposée, la tension est trop importante

Découvrez les débattements les mieux adaptés à votre style de pilotage.

ATTENTION : Faites toujours voler l'hélicoptère en mettant le soleil et le vent dans votre dos afin d'éviter la perte de contrôle en vol.

Atterrissage

Mettez-vous en stationnaire à faible hauteur. Réduisez posément les gaz jusqu'à ce que l'hélicoptère se soit posé. N'exercez aucune action sur les commandes d'aileron, de profondeur ou de direction au cours de l'atterrissage de l'hélicoptère.

Lorsque l'hélicoptère se trouve en mode acrobatique :

- La vitesse de la tête de rotor est constante.
- Le rotor principal augmentera son incidence négative lors d'un mouvement de la manette des gaz/collectif d'une position centrale de la manette vers une position basse de celle-ci. De l'incidence négative permet à un hélicoptère de voler sur le dos et d'effectuer des manoeuvres acrobatiques.

Basculez du mode acrobatique au mode idle up au cours d'un vol stationnaire, la manette des gaz se trouvant assez près de sa position centrale.

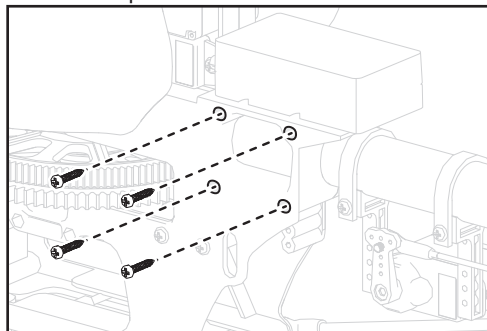
AVERTISSEMENT : Ne pas utiliser, sur le Blade 330 S, de pales de rotor principal en bois sous peine de risquer de blessures et/ou de dégâts matériels. N'utilisez que des pales principales aux fibres de carbone homologuées pour le Blade 330 S.

Si la queue dérive en vol stationnaire, augmentez le gain du gyroscope.

- Sur votre émetteur, augmentez à chaque fois les valeurs de gain du gyroscope légèrement jusqu'à ce que la queue cesse de gigoter ou d'osciller. Ensuite, diminuez le gain jusqu'à ce que la queue cesse de gigoter ou d'osciller dans un mode de vol donné.

Pour régler la tension de la courroie ::

1. Dévissez les deux vis du plan stabilisateur horizontal.
2. Dévissez les 4 vis sur l'arrière de la cellule principale.
3. Faites glisser la poutre de queue vers l'avant ou vers l'arrière pour régler la tension de la courroie.
4. Une fois que la tension de courroie est réglée correctement, resserrez les 4 vis sur l'arrière de la cellule principale.
5. Resserrez les deux vis du plan stabilisateur horizontal.



Inspections après-vol et Maintenance

Articulations à bille	Assurez-vous que l'articulation à bille en plastique maintient la rotule de commande en place, mais sans la comprimer (grippage). En revanche, un serrage insuffisant de l'articulation peut entraîner sa séparation de la rotule pendant un vol et provoquer la chute de l'appareil. Remplacez les articulations à bille usées avant qu'elles ne deviennent défectueuses.
Cleaning Nettoyage	Assurez-vous que la batterie n'est pas branchée avant de procéder au nettoyage. Enlevez la poussière et les débris à l'aide d'une brosse souple ou d'un chiffon sec non pelucheux.
Roulements	Remplacez les roulements lorsqu'ils deviennent endommagés.
Fils électriques	Assurez-vous que les fils ne bloquent pas les pièces mobiles. Remplacez les fils endommagés et les connecteurs desserrés.
Fixations	Vérifiez que les vis et autres fixations et connecteurs ne sont pas desserrés. Ne serrez pas trop les vis métalliques dans les pièces en plastique. Serrez les vis de manière à assembler les pièces, puis appliquez 1/8ème de tour supplémentaire seulement.
Rotors	Vérifiez que les pales de rotors et autres pièces tournant à vitesse élevée ne sont pas endommagées, c'est-à-dire fissurées, déformées, ébréchées ou rayées. Remplacez les pièces endommagées avant d'effectuer un vol.
Contrôleur de vol	Assurez-vous que le SPM4649T est solidement fixé au châssis. Remplacez le ruban adhésif double face si nécessaire. L'hélicoptère s'écrasera si le SPM4649T se détache de son châssis.

Réglage avancé (programmation prévisionnelle)

S'applique aux émetteurs Spektrum compatibles avec la programmation en aval, notamment les DX6G2, DX7G2, DX8G2, DX9, iX12, DX18 et DX20

Les paramètres par défaut du Blade 330 S conviennent à la plupart des utilisateurs. Nous recommandons de voler avec les paramètres par défaut avant d'effectuer tout réglage.

Le contrôleur de vol Blade 330 S BNF peut être programmé à partir de n'importe quel émetteur Spektrum compatible (consultez SpektrumRC.com pour en savoir plus).

Le contrôleur de vol livré avec les modèles BNF a une portée de paramètres

réglables adaptés à l'hélicoptère Blade 330 S et n'est pas conçu pour être utilisé dans un autre appareil.

Il est important d'utiliser les servos inclus avec le contrôleur de vol BNF parce que les paramètres réglables disponibles pour le SPMFC6250HX sont conçus autour des servos recommandés. La portée ne sera peut-être pas suffisante pour que l'hélicoptère soit réglé en utilisant d'autres servos.

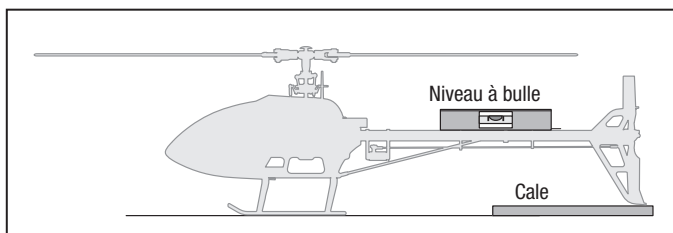
Entrée dans le menu des Paramètres avancés

Avec l'hélicoptère affecté à l'émetteur et allumé, entrez dans la Function List (liste des fonctions) et sélectionnez Forward Programming (programmation prévisionnelle). La liste des paramètres réglables et la plage des valeurs disponibles pour le réglage ont été conçues pour cet hélicoptère. Effectuez de petits changements sur un paramètre à la fois et testez les changements en vol avant de changer le paramètre ou de passer à un autre paramètre.

Procédure d'étalonnage :

Si l'hélicoptère a des problèmes de déviations, effectuez l'étalonnage suivant. La procédure d'étalonnage peut aussi être nécessaire après des réparations suivant un crash.

1. Assurez-vous que la surface utilisée pour l'étalonnage est à niveau.
2. Allumez l'émetteur, puis activez le maintien des gaz.
3. Branchez la batterie de vol sur le variateur ESC et laissez le modèle s'initialiser.
4. Activez la fonction Throttle Hold (maintien des gaz).
5. À l'aide d'un niveau à bulle comme indiqué ci-dessous, mettez l'hélicoptère à niveau en posant un une cale d'épaisseur sous le patin d'atterrissage.



6. Saisissez la Function List (liste des fonctions) sur votre émetteur.
7. Sélectionnez Forward Programming (programmation prévisionnelle).
8. Sélectionnez System Setup (configuration du système).
9. Sélectionnez Calibration (étalonnage).
10. Sélectionnez Apply (appliquer) et l'étalonnage débutera. La DEL clignotera en jaune, indiquant que l'étalonnage s'effectue normalement. Si la DEL passe au rouge, cela indique que le modèle n'est pas près du niveau ou que le modèle a été déplacé, et l'étalonnage recommence alors.
11. Lorsque l'étalonnage s'est terminé avec succès, la DEL du récepteur passera à un clignotement vert lent pour indiquer que l'étalonnage est terminé.
12. Effectuez la procédure de liste de vérification avant de faire voler votre modèle.

Factory Reset (réinitialisation aux paramètres d'usine)

Si le processus de réglage de l'hélicoptère Blade 330 S provoque une performance de vol indésirable, vous pouvez réinitialiser les réglages aux paramètres d'usine en sélectionnant l'option Factory Reset (réinitialisation aux paramètres d'usine) dans Forward Programming (programmation prévisionnelle).

1. Entrez dans la Function List (liste des fonctions)
2. Sélectionnez Forward Programming (programmation prévisionnelle)
3. Sélectionnez System Setup (configuration du système)
4. Sélectionnez Factory Reset (réinitialisation aux paramètres d'usine)
5. Sélectionnez Apply (appliquer)
6. Effectuez la fonction Setup->Swashplate->Sub Trim (Configuration->Plateau cyclique->Sous-compensateur) et assurez-vous que les servos sont correctement découpés.
7. Effectuez la procédure de liste de vérification avant de faire voler le modèle.

Réglage avancé (programmation non prévisionnelle)

S'applique aux émetteurs Spektrum n'étant pas capables de programmation prévisionnelle, y compris DX6i, DX6e, DX7s DX8, et DX8e

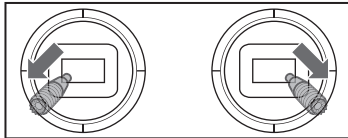
Votre Blade 330 S a été configuré en usine et testé en vol. Les étapes d'ajustement de servo ne sont en général nécessaires que dans des circonstances spéciales, comme après un crash ou un remplacement de servo ou de tringlerie.

Pour les pilotes volant avec un émetteur incapable de programmation prévisionnelle, utilisez les procédures suivantes pour effectuer les réglages de servo et la procédure d'étalonnage.

Les options de réglage avancé doivent être saisies dans les 30 secondes après l'initialisation. De plus, la combinaison de double débattement et de réglages de course doit provoquer un lancement supérieur à 65 % afin de saisir les modes de réglage.

Entrée dans le mode d'ajustement de servo

1. Mettez la manette des gaz à la position la plus basse.
2. Allumez l'émetteur, puis activez le maintien des gaz.
3. Installez la batterie de vol sur le châssis de l'hélicoptère, et fixez-la avec la sangle velcro.
4. Raccordez le connecteur de la batterie au variateur ESC.
5. Une fois l'initialisation terminée (indiquée par un clignotement vert lent), maintenez la manette de gauche dans le coin inférieur gauche et la manette de droite dans le coin inférieur droit comme indiqué.



6. Le mode d'ajustement de servo est indiqué par le saut des servos de plateau cyclique puis leur lent retour au centre.
7. Relâchez les manches et passez à l'étape suivante.

Ajuster la position neutre du servo

Avec l'appareil en mode Servo Adjustment (ajustement des servos), les entrées de manette de commande et de gyroscope sont désactivées et les servos restent en position neutre. Vérifiez la position des bras de servo pour vous assurer qu'ils sont perpendiculaires aux servos.

- Si les bras sont perpendiculaires aux servos, aucun ajustement n'est nécessaire. Quittez le mode d'ajustement de servo.

- Si un ou plusieurs bras de servos ne sont pas perpendiculaires aux servos, continuez le processus d'ajustement de servo.

Tout en regardant les servos de plateau cyclique, appliquez un mouvement cyclique vers l'avant ou l'arrière et relâchez. L'un des servos sautera, indiquant le servo sélectionné. Appliquez un mouvement cyclique vers l'avant ou l'arrière et relâchez jusqu'à ce que le servo nécessitant un ajustement soit sélectionné.

Une fois que vous avez sélectionné le servo que vous souhaitez ajuster, déplacez la manette cyclique vers la gauche ou la droite pour ajuster la position neutre du servo dans la direction souhaitée.

Si vous souhaitez réinitialiser le servo actuel à la position neutre par défaut, maintenez la manette de gouverne de direction entièrement à droite pendant deux secondes.

La plage d'ajustement est limitée. Si vous ne pouvez pas ajuster le bras de servo pour qu'il soit perpendiculaire au servo, vous devez réinitialiser le servo à sa position neutre par défaut, retirer le bras de servo et le remettre sur le servo aussi proche de la position perpendiculaire que possible. Vous pouvez ensuite ajuster la position neutre du servo à l'aide de la manette cyclique gauche ou droite.

Mise à niveau du plateau cyclique

Avant d'enregistrer vos ajustements et de quitter le mode d'ajustement du servo, vérifiez que le plateau cyclique est à niveau et que les deux pales du rotor principal sont à 0 degré.

Si ce n'est pas le cas, ajustez les tringleries autant que nécessaire.

Enregistrement des ajustements de servos

1. Abaissez la manette des gaz à la position la plus basse et relâchez les manettes.
2. Déplacez le manche de rotor de queue vers la gauche et maintenez pendant quatre secondes pour sortir du mode d'ajustement de servo. Les servos sauteront pour indiquer un retour au fonctionnement normal.
3. Relâchez le manche de rotor de queue.
4. Effectuez la procédure de liste de vérification avant de faire voler votre modèle.

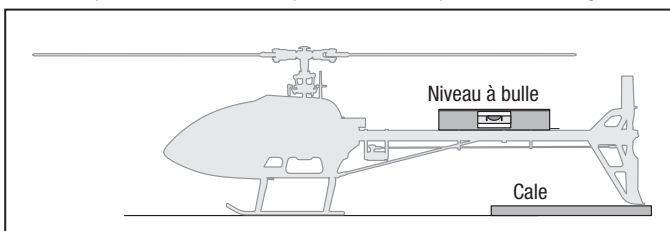
Entrée de contrôle en mode d'ajustement de servo	Action en mode d'ajustement de servo
Cyclique vers l'avant/l'arrière	Sélectionnez Previous or Next Servo (servo précédent ou suivant)
Cyclique vers la droite/gauche	Augmentez ou diminuez l'ajustement de sub trim (sous-compensateur)
Rotor de queue de droite	Maintenez pendant deux secondes ; la position neutre est réinitialisée sur le servo sélectionné
Rotor de queue de gauche et gaz faible	Maintenez pendant quatre secondes ; quittez le mode d'ajustement de servo

Procédure d'étalonnage

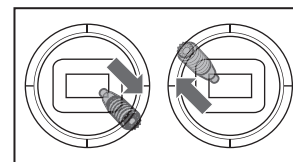
Si l'hélicoptère a des problèmes de déviations après avoir terminé la procédure de vol compensé, effectuez l'étalonnage suivant. La procédure d'étalonnage peut aussi être nécessaire après des réparations suivant un crash.

Pour effectuer la procédure d'étalonnage :

1. Assurez-vous que la surface utilisée pour l'étalonnage est à niveau.
2. Allumez l'émetteur et l'hélicoptère et laissez-les s'initialiser.
3. Activez Throttle Hold (maintien des gaz).
4. Assurez-vous que le moteur principal est déconnecté.
5. À l'aide d'un niveau à bulle comme indiqué ci-dessous, mettez l'hélicoptère à niveau en posant une cale d'épaisseur sous le patin d'atterrissage.



6. Maintenez la manette de gauche dans le coin inférieur droit, et la manette de droite dans le coin supérieur gauche comme indiqué.



7. La DEL du contrôleur de vol clignotera en jaune lors de l'étalonnage. Ne déplacez pas l'hélicoptère tant que l'étalonnage n'est pas terminé. Si la DEL brille en rouge, une erreur s'est produite. Recommencez la procédure d'étalonnage, en commençant par l'étape 1.

Indicateur DEL sur FC	Description d'indicateur
Rouge fixe	FC6250HX en attente de connexion du récepteur, le système ne s'initialisera pas avant la connexion
Jaune clignotant	Étalonnage
Vert clignotant lentement	Prêt à voler
Rouge et jaune clignotant	Failsafe (sécurité intégrée) actif

8. Une fois l'étalonnage terminé avec succès, la DEL du récepteur clignotera en vert.

Problème	Cause possible	Solution
L'hélicoptère ne veut pas s'affecter à l'émetteur (en cours d'affectation)	Tension de batterie de vol ou de batterie d'émetteur faible	Rechargez complètement ou remplacez la batterie de vol et/ou les piles de l'émetteur
	L'SPM4649T ne se trouve pas en mode d'affectation (bind)	Assurez-vous que la prise d'affectation est branchée dans le port BND/DAT du SPM4649T
	L'émetteur ne se trouve pas en mode d'affectation (bind)	Référez-vous au manuel d'instructions de votre émetteur pour des informations concernant l'affectation
L'hélicoptère ne veut pas se mettre en liaison avec l'émetteur (après affectation)	L'émetteur se trouve trop près de l'hélicoptère au cours du processus d'affectation	Coupez l'émetteur Déplacez l'émetteur pour le mettre plus loin de l'hélicoptère Débranchez et rebranchez la batterie de vol à l'hélicoptère et suivez les informations d'affectation
	L'hélicoptère est affecté à une mémoire de modèle différente (radios ModelMatch uniquement)	Déconnectez la batterie de vol Sélection la mémoire de modèle correcte sur l'émetteur. Reconnectez la batterie de vol
Le SPM4649T ne veut pas s'initialiser	La charge de la batterie de vol/de la batterie de l'émetteur est trop faible	Remplacez ou rechargez les batteries
	L'hélicoptère a été déplacé au cours de l'initialisation	S'il y a beaucoup de vent, couchez l'hélicoptère sur le côté pendant l'initialisation
L'hélicoptère ne répond pas aux gaz mais bien aux autres commandes	L'émetteur est coupé	Mettez l'émetteur en fonction
	Les commandes ne sont pas centrées au neutre	Centrez les commande de profondeur, d'aileron et de direction au neutre Assurez-vous que la manette des gaz est au neutre
	La manette des gaz n'est pas au ralenti (idle) et/ou le trim des gaz est réglé à une valeur trop élevée	Mettez la manette des gaz et le trim des gaz sur bas
	L'émetteur n'est pas en mode normal ou le verrouillage des gaz est actif (ON)	Assurez-vous que l'émetteur est en mode normal et que le verrouillage des gaz est inactif (OFF)
L'hélicoptère manque de puissance	Le moteur n'est pas connecté au CEV (ESC) ou les câbles du moteur sont endommagés	Branchez les câbles du moteur au CEV (ESC) et vérifiez que les câbles du moteur ne sont pas endommagés
	La charge de la batterie de vol est trop faible	Remplacez ou rechargez la batterie de vol
	La voie des gaz est inversée	Inversez la voie des gaz sur l'émetteur
	Le BEC draine un courant trop important	Vérifiez l'absence de dommages au niveau des servos et du moteur de l'hélicoptère
L'hélicoptère ne veut pas décoller	La tension de la courroie d'entraînement (du rotor) de queue n'est pas correcte	Voir « Contrôle de la tension de la courroie d'entraînement de queue » dans ce manuel
	La batterie de vol a une tension faible	Rechargez la batterie de vol à plein
	La batterie de vol est trop vieille ou endommagée	Remplacez la batterie de vol
	Les cellules de la batterie de vol ne sont pas équilibrées	Rechargez la batterie de vol à plein, en permettant au chargeur de procéder à un équilibrage des cellules
	La tête de rotor principal ne tourne pas dans le bon sens	Assurez-vous que la tête de rotor principal tourne dans le sens des aiguilles d'une montre Référez-vous au test de commande du moteur
Il est impossible de conserver le contrôle de la queue l'hélicoptère	Les paramètres de l'émetteur ne sont pas corrects	Vérifiez les paramètres des courbes des gaz et d'incidence (pitch) et la direction de la commande d'incidence
	La batterie de vol a une tension faible	Rechargez la batterie de vol à plein
	Les pales du rotor principal sont montées dans le sens inverse	Mettez les pales du rotor principal en place avec de façon à ce que leur partie la plus épaisse soit en bord d'attaque
L'hélicoptère devient instable en vol	La commande de direction et/ou la direction du capteur est (sont) inversée(s)	Assurez-vous que la commande de direction et le capteur de direction fonctionnent dans la bonne direction
	Le servo de queue est endommagé	Examinez le servo de direction pour voir s'il est endommagé et le remplacer si nécessaire
	Course de bras de commande insuffisante	Examinez le bras de commande de la direction pour voir s'il a une course suffisante et réglez cette dernière si nécessaire
L'hélicoptère devient instable en vol	Il se pourrait que la courroie de queue soit trop lâche	Assurez-vous que la tension de la courroie de queue est réglée correctement
	Le gain de cyclique est trop important	Diminuez Dial 1 sur le SPM4649T
	La vitesse (du rotor) de tête est trop faible	Augmentez la vitesse (du rotor) de tête de l'hélicoptère en jouant sur les paramètres de votre émetteur et/ou utiliser un pack de batterie fraîchement chargé
	Les amortisseurs sont usés	Remplacez les amortisseurs de la tête du rotor principal

Garantie limitée

Durée de la garantie

Garantie exclusive - Horizon Hobby, LLC (Horizon) garantit que le Produit acheté (le « Produit ») sera exempt de défauts matériels et de fabrication à sa date d'achat par l'Acheteur. La durée de garantie correspond aux dispositions légales du pays dans lequel le produit a été acquis. La durée de garantie est de 6 mois et la durée d'obligation de garantie de 18 mois à l'expiration de la période de garantie.

Limitations de la garantie

(a) La garantie est donnée à l'acheteur initial (« Acheteur ») et n'est pas transférable. Le recours de l'acheteur consiste en la réparation ou en l'échange dans le cadre de cette garantie. La garantie s'applique uniquement aux produits achetés chez un revendeur Horizon agréé. Les ventes faites à des tiers ne sont pas couvertes par cette garantie. Les revendications en garantie seront acceptées sur fourniture d'une preuve d'achat valide uniquement. Horizon se réserve le droit de modifier les dispositions de la présente garantie sans avis préalable et révoque alors les dispositions de garantie existantes.

(b) Horizon n'endosse aucune garantie quant à la vendabilité du produit ou aux

capacités et à la forme physique de l'utilisateur pour une utilisation donnée du produit. Il est de la seule responsabilité de l'acheteur de vérifier si le produit correspond à ses capacités et à l'utilisation prévue.

(c) Recours de l'acheteur – Il est de la seule discrétion d'Horizon de déterminer si un produit présentant un cas de garantie sera réparé ou échangé. Ce sont là les recours exclusifs de l'acheteur lorsqu'un défaut est constaté.

Horizon se réserve la possibilité de vérifier tous les éléments utilisés et susceptibles d'être intégrés dans le cas de garantie. La décision de réparer ou de remplacer le produit est du seul ressort d'Horizon. La garantie exclut les défauts esthétiques ou les défauts provoqués par des cas de force majeure, une manipulation incorrecte du produit, une utilisation incorrecte ou commerciale de ce dernier ou encore des modifications de quelque nature qu'elles soient.

La garantie ne couvre pas les dégâts résultant d'un montage ou d'une manipulation erronés, d'accidents ou encore du fonctionnement ainsi que des tentatives d'entretien ou de réparation non effectuées par Horizon. Les retours effectués par le fait de l'acheteur directement à Horizon ou à l'une de ses représentations nationales requièrent une confirmation écrite.

Limitation des dommages

Horizon ne saurait être tenu pour responsable de dommages conséquents directs ou indirects, de pertes de revenus ou de pertes commerciales, liés de quelque manière que ce soit au produit et ce, indépendamment du fait qu'un recours puisse être formulé en relation avec un contrat, la garantie ou l'obligation de garantie. Par ailleurs, Horizon n'acceptera pas de recours issus d'un cas de garantie lorsque ces recours dépassent la valeur unitaire du produit. Horizon n'exerce aucune influence sur le montage, l'utilisation ou la maintenance du produit ou sur d'éventuelles combinaisons de produits choisies par l'acheteur. Horizon ne prend en compte aucune garantie et n'accepte aucun recours pour les blessures ou les dommages pouvant en résulter. Horizon Hobby ne saurait être tenu responsable d'une utilisation ne respectant pas les lois, les règles ou réglementations en vigueur.

En utilisant et en montant le produit, l'acheteur accepte sans restriction ni réserve toutes les dispositions relatives à la garantie figurant dans le présent document. Si vous n'êtes pas prêt, en tant qu'acheteur, à accepter ces dispositions en relation avec l'utilisation du produit, nous vous demandons de restituer au vendeur le produit complet, non utilisé et dans son emballage d'origine.

Indications relatives à la sécurité

Ceci est un produit de loisirs perfectionné et non un jouet. Il doit être utilisé avec précaution et bon sens et nécessite quelques aptitudes mécaniques ainsi que mentales. L'incapacité à utiliser le produit de manière sûre et raisonnable peut provoquer des blessures et des dégâts matériels conséquents. Ce produit n'est pas destiné à être utilisé par des enfants sans la surveillance par un tuteur. La notice d'utilisation contient des indications relatives à la sécurité ainsi que des indications concernant la maintenance et le fonctionnement du produit. Il est absolument indispensable de lire et de comprendre ces indications avant la première mise en service. C'est uniquement ainsi qu'il sera possible d'éviter une manipulation erronée et des accidents entraînant des blessures et des dégâts. Horizon Hobby ne saurait être tenu responsable d'une utilisation ne respectant pas les lois, les règles ou réglementations en vigueur.

Questions, assistance et réparations

Votre revendeur spécialisé local et le point de vente ne peuvent effectuer une estimation d'éligibilité à l'application de la garantie sans avoir consulté Horizon. Cela vaut également pour les réparations sous garantie. Vous voudrez bien, dans un tel cas, con-

tacter le revendeur qui conviendra avec Horizon d'une décision appropriée, destinée à vous aider le plus rapidement possible.

Maintenance et réparation

Si votre produit doit faire l'objet d'une maintenance ou d'une réparation, adressez-vous soit à votre revendeur spécialisé, soit directement à Horizon. Emballez le produit soigneusement. Veuillez noter que le carton d'emballage d'origine ne suffit pas, en règle générale, à protéger le produit des dégâts pouvant survenir pendant le transport. Faites appel à un service de messagerie proposant une fonction de suivi et une assurance, puisque Horizon ne prend aucune responsabilité pour l'expédition du produit jusqu'à sa réception acceptée. Veuillez joindre une preuve d'achat, une description détaillée des défauts ainsi qu'une liste de tous les éléments distincts envoyés. Nous avons de plus besoin d'une adresse complète, d'un numéro de téléphone (pour demander des renseignements) et d'une adresse de courriel.

Garantie et réparations

Les demandes en garantie seront uniquement traitées en présence d'une preuve d'achat originale émanant d'un revendeur spécialisé agréé, sur laquelle figurent le nom de l'acheteur ainsi que la date d'achat. Si le cas de garantie est confirmé, le produit sera réparé. Cette décision relève uniquement d'Horizon Hobby.

Réparations payantes

En cas de réparation payante, nous établissons un devis que nous transmettons à votre revendeur. La réparation sera seulement effectuée après que nous ayons reçu la confirmation du revendeur. Le prix de la réparation devra être acquitté au revendeur. Pour les réparations payantes, nous facturons au minimum 30 minutes de travail en atelier ainsi que les frais de réexpédition. En l'absence d'un accord pour la réparation dans un délai de 90 jours, nous nous réservons la possibilité de détruire le produit ou de l'utiliser autrement.

ATTENTION: Nous n'effectuons de réparations payantes que pour les composants électroniques et les moteurs. Les réparations touchant à la mécanique, en particulier celles des hélicoptères et des voitures radiocommandées, sont extrêmement coûteuses et doivent par conséquent être effectuées par l'acheteur lui-même.

10/15

Informations de contact pour garantie et réparation

Pays d'achat	Horizon Hobby	Numéro de téléphone/E-mail	Adresse
European Union	Horizon Technischer Service Sales: Horizon Hobby GmbH	service@horizonhobby.eu +49 (0) 4121 2655 100	Hanskampring 9 D 22885 Barsbüttel, Germany

Informations IC

IC: 6157A-AR4649T, 6157A-DXe

CAN ICES-3 (B)/NMB-3(B)

Cet appareil est conforme aux exigences de la norme RSS d'Industrie Canada applicables aux appareils radio exempts de licence. L'exploitation est autorisée aux deux conditions suivantes:

- (1) l'appareil ne doit pas produire d'interférences nuisibles
- (2) cet appareil doit accepter toute interférence reçue, y compris des interférences qui peuvent provoquer un fonctionnement non désiré.

Informations de conformité pour l'Union européenne

CE EU Compliance Statement: Déclaration de conformité de l'Union européenne :



Blade 330 S RTF (BLH5900)

Horizon Hobby, LLC déclare par la présente que ce produit est en conformité avec les exigences essentielles et les autres dispositions des directives CEM et RED.

Une copie de la déclaration de conformité européenne est disponible à : <http://www.horizonhobby.com/content/support-render-compliance>.

Frequency Band: 2404-2476 MHz

Max EIRP: 20dBm

Transmitter Max EIRP: 20dBm

Blade 330 S BNF Basic (BLH5950)

Horizon Hobby, LLC déclare par la présente que ce produit est en conformité avec les exigences essentielles et les autres dispositions des directives CEM et RED.

Une copie de la déclaration de conformité européenne est disponible à : <http://www.horizonhobby.com/content/support-render-compliance>.

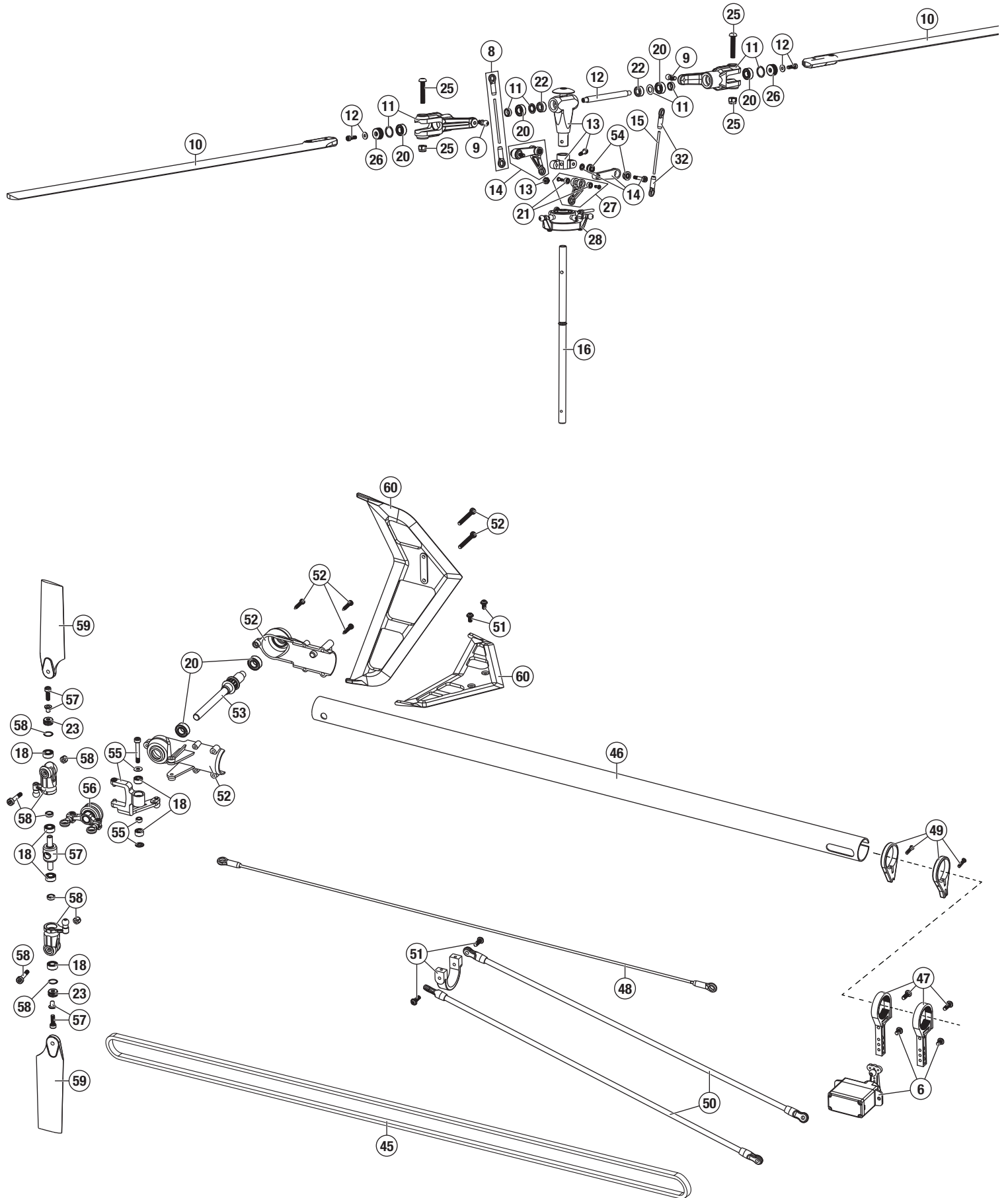
Frequency Band: 2404-2476 MHz

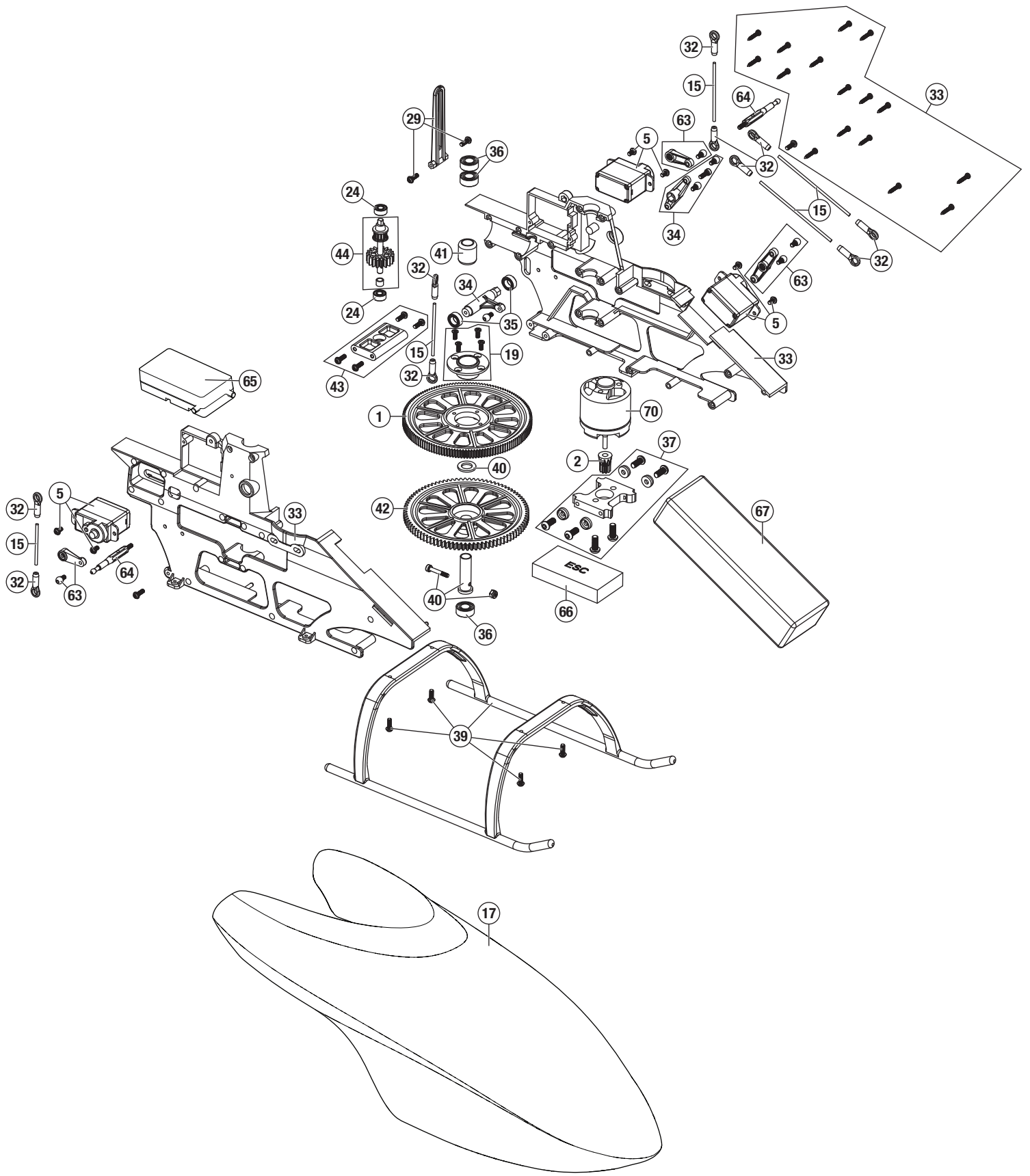
Max EIRP: 20dBm

Instructions relatives à l'élimination des D3E pour les utilisateurs résidant dans l'Union européenne



Ce produit ne doit pas être éliminé avec d'autres déchets. Il relève de la responsabilité de l'utilisateur d'éliminer les équipements mis au rebut en les remettant à un point de collecte désigné en vue du recyclage des déchets d'équipements électriques et électroniques. La collecte et le recyclage séparés de vos équipements au moment de leur élimination aideront à préserver les ressources naturelles et à garantir que les déchets seront recyclés de manière à protéger la santé humaine et l'environnement. Pour plus d'informations quant aux lieux de dépôt de vos équipements mis au rebut en vue du recyclage, veuillez contacter votre mairie, votre service de traitement des ordures ménagères ou le magasin dans lequel vous avez acheté le produit.





Parts List / Ersatzteile / Pièces de Rechange / Pezzi di Ricambio

#	Part #	English	Deutsch	Français	Italiano
1	BLH1901	Helical Main Gear B450/300X/CFX	Blade 450/300x/300CFX: Hauptzahnrad schrägverz.	B450/300X/300CFX - Couronne principale hélicoïdale	Ingran. principale elicoidale B450/300X/CFX
2	BLH1902	Helical Pinion 10T B450/300X/CFX	Blade 450/300x/300CFX: Ritzel 10 Z schrägverz.	B450/300X/300CFX - Pignon hélicoïdal 10T	Pignone elicoidale 10T B450/300X/CFX
3	SPMSP1040	Gears, Metal Cyclic 12 g Servo	Spektrum Ersatzgetriebe Taumelscheibenservo dig. 12g MG	Servo digital 12g cyclique - Pignons métal de remplacement	Ingranaggi in metallo per servo ciclico 12g
4	SPMSP1041	Gears, Metal Tail 12 g Servo	Spektrum Ersatzgetriebe Heckrotorservo dig. 9g MG	Servo digital 12g anti-couple - Pignons métal de remplacement	Ingranaggi in metallo per servo coda 12g
5	SPMSH3050	Cyclic Servo 12 g Metal Gear	Spektrum Taumelscheibenservo dig. 12g MG	Servo digital 12g de cyclique, pignons métal	Servo ciclico 12g con ingran. metallo
6	SPMSH3060	Tail Servo 12 g Metal Gear	Spektrum Heckrotorservo dig. 12g MG	Servo digital 12g anti-couple, pignons métal	Servo coda 12g con ingran. metallo
7	SPMSP2052	Servo Case 12 g Metal Gear	Spektrum Servogehäuse Set 12g MG	Servo digital 12g - Boitier de servo	Scatola per servo 12g
8	BLH4301	Flybarless Linkage Set: B450 X	Flybarless-Anlenkgestänge-Set: B450 X	Set de tringleries Flybarless : B450 X	Set giunti senza flybar: B450 X
9	BLH4303	Main Rotor Blade Grip FBL Control Balls (2): B450 X	FBL Hauptrotorblatthalterung-Steuerungskugelhöfpe (2) B450 X	Rotules de commande de pieds de pales principales FBL (2) : B450 X	Sfere di controllo FBL stringi pale del rotore principale (2): B450 X
10	BLH4315	CF FBL Main Blade Set 325mm with washers: B450 X	CF FBL Hauptblatt-Set 325 mm, mit Unterlagsscheibe B450 X	Set de pales principales 325 mm CF FBL avec rondelles : B450 X	Set pale principali CF FBL 325 mm con rondelle: B450 X
11	BLH4317	Flybarless Main Rotor Grip Set: B450 X	Flybarless-Hauptrotor-Halterungs-Set: B450 X	Set de pieds de rotor principal Flybarless : B450 X	Set stringi pale del rotore principale senza flybar: B450 X
12	BLH4321	Flybarless Spindle Set (2): B450 X	Flybarless-Spindel-Set (2): B450 X	Set d'axes Flybarless (2) : B450 X	Set perno senza flybar (2): B450 X
13	BLH4322	Aluminum Flybarless Head Block Set: B450 X	Aluminium-Flybarless-Rotorkopfblock-Set: B450 X	Set de moyeu de tête Flybarless en aluminium : B450 X	Set blocco testa senza flybar in alluminio: B450 X
14	BLH4331	Flybarless Follower Arms: B450 X	Flybarless-Tastarme: B450 X	Bras suivants Flybarless : B450 X	Bracci inseguitore senza flybar: B450 X
15	BLH4338	Linkage Rod/Pushrod Set: B450 X	Anlenkgestänge-/Schubstangen-Set: B450 X	Set de tringleries de traction/pression : B450 X	Set asta/asta di spinta del giunto: B450 X
16	BLH4347	Flybarless Main Shaft (2): B450 X	Flybarless-Hauptwelle (2): B450 X	Axe principal Flybarless (2) : B450 X	Albero principale senza flybar(2): B450 X
17	BLH4006	BLADE Fiberglass canopy: 330S	BLADE Glasfaser-Kabinendach: 330S	Verrière en fibre de verre BLADE : 330S	Tettuccio di vetroresina per BLADE: 330S
18	EFLH1115	Bearing 3x6x2.5mm (2): B450 3D/X, B400	Lager 3 x 6 x 2,5 mm (2): B450 3D/X, B400	Roulement 3x6x2.5mm (2) : B450 3D/X, B400	Cuscinetto 3x6x2,5 mm (2): B450 3D/X, B400
19	BLH1603	One-Way Bearing Hub with One-Way Bearing: B450 3D/X	Lagermabe für Einweglager mit Einweglager: B450 3D/X	Moyeu de roue libre/roue libre : B450 3D/X	Mozzo con cuscinetto unidirezionale: B450 3D/X
20	BLH1605	4x8x3 bearing Main Grip and Tail shaft (4): B450 3D/X	4 x 8 x 3 Lager Haupthalterung und Heckwelle (4): B450 3D/X	Roulement 4x8x3 de pieds de pales et d'axe anticouple (4) : B450 3D/X	Cuscinetto albero principale e albero di coda 4x8x3 (4): B450 3D/X
21	BLH1607	1.5x4x2 Bearings Washout Links (4): B450 3D/X	1,5 x 4 x 2 Lager Washout-Gestänge (4): B450 3D/X	Roulements épaulés 1.5x4x2 (4): B450 3D/X	1,5x4x2 cuscinetti collegamenti washout (4): B450 3D/X
22	BLH1608	Dampeners 80 Deg (4): B450 3D/X	Dämpfer 80 Grad (4): B450 3D/X	Amortisseurs 80 deg (4) : B450 3D/X	Smorzatori 80 gradi (4): B450 3D/X
23	BLH1612	Tail Grip Thrust Bearings: B450 3D/X	Heckhalterung-Gegenlager: B450 3D/X	Butées à billes de pied de pale d'anticouple : B450 3D/X	Cuscinetti di spinta stringi pale di coda: B450 3D/X
24	BLH1613	3x7x3 Bearing (2): B450 3D/X	3 x 7 x 3 Lager (2): B450 3D/X	Roulement 3x7x3 (2) : B450 3D/X	3x7x3 cuscinetto (2): B450 3D/X
25	BLH1616	Main Rotor Blade Mounting Screw and Nut Set (2): B450 3D/X	Set Hauptrotorblatt-Befestigungsschrauben und Nuten (2): B450 3D/X	Set de vis et d'écrou pour pales principales (2) : B450 3D/X	Set vite di fissaggio e dado della pala del rotore principale (2): B450 3D/X
26	BLH1620	Main Grip Thrust Bearing (2): B450 3D/X, B400	Haupthalterung-Gegenlager (2): B450 3D/X, B400	Butées à billes de pieds de pales principales (2) : B450 3D/X, B400	Cuscinetto di spinta stringi pala principale (2): B450 3D/X, B400
27	BLH1632	Washout Control Arm Link Set: B450 3D/X	Washout-Steuerarmgestänge-Set: B450 3D/X	Set de tringleries de Washout : B450 3D/X	Set collegamento braccio di controllo washout: B450 3D/X
28	BLH1633	Aluminum and Composite Swashplate: B450 3D/X, B400	Aluminium- und Verbundstoff-Taumelscheibe: B450 3D/X, B400	Plateau cyclique en aluminium et composite : B450 3D/X, B400	Piatto ciclico in alluminio e in composito: B450 3D/X, B400
29	BLH1634	Anti-Rotation Bracket Guide: B450 3D/X, B400	Anti-Rotations-Bügel/-Führung: B450 3D/X, B400	Guide de plateau cyclique : B450 3D/X, B400	Staffa guida anti-rotazione: B450 3D/X, B400
30	BLH1635	Control/ Linkage Ball, Long (4): B450 3D/X, B400	Steuerkugelhkopf/Kugelhkopf Anlenkgestänge, lang (4): B450 3D/X, B400	Tringleries de commandes, longues (4) : B450 3D/X, B400	Comando/ sfera del giunto, lungo (4): B450 3D/X, B400
31	BLH1636	Control- Linkage Ball, Short (10): B450 3D/X, B400	Steuerkugelhkopf/Kugelhkopf-Anlenkgestänge, kurz (10): B450 3D/X, B400	Tringleries de commandes, courtes (10) : B450 3D/X, B400	Comando/ sfera del giunto, corto (10): B450 3D/X, B400
32	BLH1637	Ball Link Set (20): B450 3D/X, B400	Kugelhkopfpfannen-Set (20): B450 3D/X, B400	Set de rotules (20) : B450 3D/X, B400	Set collegamento sfera (20): B450 3D/X, B400
33	BLH4005	Main Frame Set: 330X	Hauptrahmen-Set: 330X	Châssis : 330X	Set telaio principale: 330X
34	BLH1640	Elevator Control Lever Set: B450 3D/X, B400	Höhenruder-Steuerhebel-Set: B450 3D/X, B400	Set de leviers de commande de profondeur B450 3D/X, B400	Set leva comando elevatore: B450 3D/X, B400
35	BLH1641	5 x 8 x 2.5 Bearing Elevator Control lever (2): B450 3D/X, B400	5 x 8 x 2,5 Lager Höhenruder-Steuerhebel (2): B450 3D/X, B400	Roulements 5x8x2,5 de levier de commande de profondeur (2) : B450 3D/X, B400	5 x 8 x 2,5 cuscinetto leva comando elevatore (2): B450 3D/X, B400
36	BLH1642	5 x 10 x 4 Bearings Main Shaft (2): B450 3D/X, B400	5 x 10 x 4 Lager Hauptwelle (2): B450 3D/X, B400	Roulements 5x10x4 d'axe principal (2) : B450 3D/X, B400	5 x 10 x 4 cuscinetti albero principale (2): B450 3D/X, B400

#	Part #	English	Deutsch	Français	Italiano
37	BLH1643	Aluminum Motor Mount Set: B450 3D/X, B400	Aluminium-Motorbefestigungs-Set: B450 3D/X, B400	Set de fixations moteur en aluminium : B450 3D/X, B400	Set montante del motore in alluminio: B450 3D/X, B400
38	BLH1644	Hook & Loop Battery Strap: B450 3D/X, B400 (not shown)	Akku-Klettverschlussband B450 3D/X, B400 (nicht gezeigt)	Sangles crochet et boucle pour ruban adhésif d'accu : B450 3D/X, B400 (non représenté)	Bandella e gancio della batteria: B450 3D/X, B400 (non mostrato)
39	BLH1645	Landing Gear Set: B450 3D/X	Fahrwerk-Set: B450 3D/X	Set de train d'atterrissage : B450 3D/X	Set del carrello di atterraggio: B450 3D/X
40	BLH1649	One-Way Bearing Shaft and Shim Set: B450 3D/X, B400	Set Einweglagerwelle und Unterlagsscheiben: B450 3D/X, B400	Axe de roue libre et set de rondelles : B450 3D/X, B400	Set albero ingranaggio di autorotazione e spessore: B450 3D/X, B400
41	BLH1652	One-Way Bearing 6 x 10 x 12: B450 3D/X, B400	Einweglager 6 x 10 x 12: B450 3D/X, B400	Roue libre 6x10x12 : B450 3D/X, B400	Cuscinetto unidirezionale 6 x 10 x 12: B450 3D/X, B400
42	BLH1653	Main Tail Drive Gear (2): B450 3D/X	Heckhauptgetriebe (2): B450 3D/X	Couronne d'anticouple (2) : B450 3D/X	Ingranaggio di trasmissione di coda principale (2): B450 3D/X
43	BLH1654	Tail Drive Shaft Lower Bearing Block Mount: B450 3D/X	Befestigung Heckantriebswelle unterer Lagerblock: B450 3D/X	Support de roulement inférieur : B450 3D/X	Montante blocco cuscinetto inferiore dell'albero di trasmissione di coda: B450 3D/X
44	BLH1655	Tail Drive Gear Pulley Assembly: B450 3D/X, B400	Heckgetriebe-Riemenscheiben-Anordnung: B450 3D/X, B400	Arbre d'anticouple pignon/poulie : B450 3D/X, B400	Gruppo puleggia ingranaggio di trasmissione di coda: B450 3D/X, B400
45	BLH1656	Tail Drive Belt: B450 3D/X, B400	Antriebsriemen Heck: B450 3D/X, B400	Courroie d'anticouple : B450 3D/X, B400	Cinghia di trasmissione di coda: B450 3D/X, B400
46	BLH1657	Tail Booms (2): B450 3D/X	Heckausleger (2): B450 3D/X	Poutre de queue (2) : B450 3D/X	Aste di coda(2): B450 3D/X
47	BLH1658	Tail Servo Boom Mount (2): B450 3D/X	Servobefestigung Heckausleger (2): B450 3D/X	Fixation de servo d'anticouple (2) : B450 3D/X	Montante asta servo di coda (2): B450 3D/X
48	BLH1659	Tail Linkage Pushrod set (2): B450 3D/X	Anlenkgestänge-/Schubstangen-Set für Heck (2): B450 3D/X	Tringlerie de commande d'anticouple (2) : B450 3D/X	Set asta di spinta giunti di coda (2): B450 3D/X
49	BLH1660	Tail Pushrod Support Guide Set: B450 3D/X	Heck-Schubstangen-Stützführung-Set: B450 3D/X	Set de guide de commande d'anticouple : B450 3D/X	Set guida di sostegno asta di spinta di coda: B450 3D/X
50	BLH1661	Tail Boom Brace Support Set (2): B450 3D/X	Heckauslegerhalterungs/Stützset (2): B450 3D/X	Set de renforts et supports de tube de queue (2) : B450 3D/X	Set sostegno braccio asta di coda (2): B450 3D/X
51	BLH1662	Horizontal Stabilizer Fin Mount: B450 3D/X	Befestigung horizontale Stabilisierungsflosse: B450 3D/X	Fixation de dérive et stabilisateur : B450 3D/X	Montaggio deriva di stabilizzazione orizzontale: B450 3D/X
52	BLH1663	Tail Case Set: B450 3D/X	Heckabdeckungs-Set: B450 3D/X	Set de boîtier d'anticouple B450 3D/X	Set case coda: B450 3D/X
53	BLH1665	Tail Rotor Shaft and Drive Pulley (2): B450 3D/X	Welle und Antriebs Scheibe Heckrotor (2): B450 3D/X	Axe et poulie de rotor d'anticouple (2) : B450 3D/X	Albero rotore di coda e puleggia di trasmissione (2): B450 3D/X
54	BLH1666	2x5x2.5 Bearing: B450, B400	2 x 5 x 2,5 Lager: B450, B400	Roulement 2x5x2.5 : B450, B400	2x5x2,5 cuscinetto: B450, B400
55	BLH1667	Tail Rotor Pitch Lever Set: B450 3D/X	Heckrotor-Pitchhebel-Set: B450 3D/X	Set de levier de pas d'anticouple : B450 3D/X	Set leva pitch del rotore di coda: B450 3D/X
56	BLH1668	Tail Rotor Pitch Control Slider Set: B450 3D/X	Heckrotor-Pitchschieberegler-Set: B450 3D/X	Set de slider d'anticouple : B450 3D/X	Set cursore comando passo rotore di coda: B450 3D/X
57	BLH1669	Tail Rotor Hub Set: B450 3D/X	Heckrotornaben-Set: B450 3D/X	Moyeu d'anticouple : B450 3D/X	Set mozzo rotore di coda: B450 3D/X
58	BLH1670	Tail Rotor Blade Grip Holder Set: B450 3D/X	Heckrotorblatthalterungs-Set: B450 3D/X	Set de pieds de pales d'anticouple : B450 3D/X	Set sostegno stringi pala rotore di coda: B450 3D/X
59	BLH1671	Tail Rotor Blade Set: B450 3D/X	Heckrotorblatt-Set: B450 3D/X	Set de pales d'anticouple : B450 3D/X	Set pale del rotore di coda: B450 3D/X
60	BLH1672	Stabilizer Fin Set White: B450 3D/X	Stabilisierungsflossen-Set, weiß: B450 3D/X	Set Dérive/stabilisateur, blanc : B450 3D/X	Set deriva di stabilizzazione bianca: B450 3D/X
61	BLH1673	Complete Hardware Set: B450 3D/X	Komplettes Hardware-Set: B450 3D/X	Set de visserie : B450 3D/X	Set completo hardware: B450 3D/X
62	BLH1674	Mounting Accessories, Screwdriver & Wrench: B450 3D/X, B400 (not shown)	Befestigungszubehör, Schraubenzieher & Schraubenschlüssel: B450 3D/X, B400 (nicht gezeigt)	Set d'outils tournevis et clés : B450 3D/X, B400 (non représenté)	Accessori montaggio, cacciavite e chiave: B450 3D/X, B400 (non mostrato)
63	BLH1676	Servo Arm Set: B450 3D/X, B400	Servoarm-Set: B450 3D/X, B400	Set de bras de servos : B450 3D/X, B400	Set braccio del servo: B450 3D/X, B400
64	BLH1679	Canopy Mounts (2): B450 3D/X	Canopy-Befestigungselemente (2): B450 3D/X	Fixations de bulle (2) : B450 3D/X	Staffe di montaggio calottina (2): B450 3D/X
65	SPMFC6250HX	Helicopter Flybarless Flight Control	Hubschrauber-Flugsteuerung ohne Paddelstange	Commande de vol de l'hélicoptère sans barre stabilisatrice	Controller di volo per elicotteri Flybarless
66	SPMXAE1030	Avian 30 Amp Brushless Smart ESC	Avian Bürstenloser 30-A-Smart-ESC	Variateur ESC Avian sans balais 30 A Smart	Smart ESC Avian 30 A Brushless
67	SPMX22003S30	11.1V 2200mAh 3S 30C Smart LiPo Battery, IC3	11,1 V 2200 mAh 3S 30C Smart LiPo-Akku, IC3	Batterie LiPo Smart 11,1 V 2200 mAh 3S 30C, IC3	Batteria LiPo Smart 30C 11,1 V 2200 mAh, IC3
68	BLH1001	Mini Helicopter Main Blade Holder (not shown)	Mini-Helikopter-Hauptblatt-Halterung (nicht gezeigt)	Support de pales principales Hélico (non représenté)	Supporto pala principale Mini elicottero (non mostrato)
69	SPMXC1020	Spektrum S120 USB-C Smart Charger 1x20W	Spektrum S120 USB-C Smart-Ladegerät, 1 x 20 W	Chargeur Smart Spektrum S120 USB-C, 1 x 20 W	Caricabatteria Spektrum USB S120 USB-C SMART 1x20W
70	EFLM 1360HA	Brushless 440 Helicopter Motor, 4200Kv	Brushless 440 Helikoptermotor, 4200 KV	Moteur d'hélicoptère Brushless 440, 4200Kv	Motore brushless elicottero 440, 4200 KV

Optional Parts / Optionale Bauteile / Pièces Optionnelles / Pezzi Opzionali

Part #	English	Deutsch	Français	Italiano
BLH1903	Helical Pinion 11T B450/300X/CFX	Blade 450/300x/300CFX: Ritzel 11 Z schrägverz.	B450/300X/300CFX - Pignon hélicoïdal 11T	Pignone elicoidale 11T B450/300X/CFX
BLH1904	Helical Pinion 12T B450/300X/CFX	Blade 450/300x/300CFX: Ritzel 12 Z schrägverz.	B450/300X/300CFX - Pignon hélicoïdal 12T	Pignone elicoidale 12T B450/300X/CFX
BLH1905	Helical Pinion 13T B450/300X/CFX	Blade 450/300x/300CFX: Ritzel 13 Z schrägverz.	B450/300X/300CFX - Pignon hélicoïdal 131T	Pignone elicoidale 13T B450/300X/CFX
BLH1906	Helical Pinion 14T B450/300X/CFX	Blade 450/300x/300CFX: Ritzel 14 Z schrägverz.	B450/300X/300CFX - Pignon hélicoïdal 14T	Pignone elicoidale 14T B450/300X/CFX
BLH1907	Helical Pinion 15T B450/300X/CFX	Blade 450/300x/300CFX: Ritzel 15 Z schrägverz.	B450/300X/300CFX - Pignon hélicoïdal 15T	Pignone elicoidale 15T B450/300X/CFX
BLH4302	Flybarless Setup Tool: B450 X	Flybarless-Setupwerkzeug: B450 X	Outil de réglage Flybarless : B450 X	Attrezzo setup senza flybar: B450 X
BLH4317A	Aluminum Flybarless Main Rotor Grip Set: B450 X	Aluminium-Flybarless- Hauptrotorhalterungs-Set: B450 X	Set de pieds de rotor principal Flybarless en aluminium : B450 X	Set stringi pale del rotore principale senza flybar in alluminio: B450 X
BLH4331A	Aluminum Flybarless Follower Arms: B450 X	Aluminium-Flybarless-Tastarme: B450 X	Bras suiveurs Flybarless en aluminium : B450 X	Bracci inseguitore senza flybar: B450 X
BLH1633A	Aluminum Swashplate: B450 3D/X, B400	Aluminium-Taumelscheibe: B450 3D/X, B400	Plateau cyclique en aluminium : B450 3D/X, B400	Piatto ciclico in alluminio: B450 3D/X, B400
BLH1634A	Aluminum Anti-Rotation Bracket/Guide: B450 3D/X, B400	Aluminium-Anti-Rotations-Bügel/-Füh- rung: B450 3D/X, B400	Guide de plateau cyclique en aluminium : B450 3D/X, B400	Staffa/guida anti-rotazione in allumi- nio: B450 3D/X, B400
BLH1645B	Landing Gear Set, Black: B450 3D/X	Fahrwerk-Set, schwarz: B450 3D/X	Jeu de train d'atterrissage, Noir : B450 3D/X	Set del carrello di atterraggio, nero: B450 3D/X
BLH1654A	Alum Tail Drive Shaft Lower BearBlck: B450 3D/X, B400	Aluminiumbefestigung Heckantriebswelle unterer Lagerblock: B450 3D/X, B400	Palier inférieur d'arbre d'anticouple en aluminium, Noir : B450 3D/X, B400	Blocco cuscinetto inferiore albero trasmissione di coda in alluminio: B450 3D/X, B400
BLH1655A	Aluminum Tail Drive Gear Pulley Assy: B450 3D/X, B400	Aluminium-Heckgetriebe- Riemenscheiben-Anordnung: B450 3D/X, B400	Arbre pignon/poulie transmission d'anticouple aluminium B450 3D/X, B400	Asse puleggia ingranaggio di trasmissione di coda in alluminio: B450 3D/X, B400
BLH1657C	Carbon Fiber Tail Boom: B450 3D/X	Karbonfaser-Heckausleger: B450 3D/X	Poutre en carbone : B450 3D/X	Asta di coda in fibra di carbonio: B450 3D/X
BLH1658A	Aluminum Tail Servo Boom Mount: B450 3D/X, B400	Aluminium-Servobefestigung Heckausleger: B450 3D/X, B400	Support de servo d'anticouple en aluminium B450 3D/X, B400	Montante asta del servo di coda in alluminio: B450 3D/X, B400
BLH1661A	Tail Boom Brace/Support Set/Aluminum E: B450 3D/X	Heckauslegerhalterung/Stützset/ Aluminium E: B450 3D/X	Set de renforts et support de poutre en aluminium E : B450 3D/X	Sostegno asta della coda/set sup- porto/alluminio E: B450 3D/X
BLH1662A	Aluminum Horizontal Stab Fin Mount: B450 3D/X	Aluminium-Befestigung horizontale Stabilisierungsflosse: B450 3D/X	Support de dérive et stabilisateur en aluminium : B450 3D/X	Montante deriva stabilizzazione orizzontale in alluminio: B450 3D/X
BLH1663A	Aluminum Tail Case Set: B450 3D/X	Aluminium-Heckabdeckungs-Set: B450 3D/X	Set de boîtier d'anticouple en aluminium B450 3D/X	Set case coda in alluminio: B450 3D/X
BLH1665A	Tail Rotor Shaft Aluminum Drive Pulley: B450 3D/X	Welle und Antriebsscheibe Heckrotor, Aluminium (2): B450 3D/X	Axe d'anticouple et poulie aluminium : B450 3D/X	Puleggia trasmissione in alluminio dell'albero del rotore di coda: B450 3D/X
BLH1667A	Aluminum Tail Rotor Pitch Lever Set: B450 3D/X	Aluminium-Heckrotor-Pitchhebel-Set: B450 3D/X	Lever de pas d'anticouple en aluminium : B450 3D/X	Set leva del pitch del rotore di coda in alluminio: B450 3D/X
BLH1668A	Aluminum Tail Rotor Pitch Control Slider Set: B450 3D/X	Aluminium-Heckrotor- Pitchschieberegler-Set: B450 3D/X	Set de slider d'anticouple en aluminium : B450 3D/X	Set cursore comando passo rotore di coda in alluminio: B450 3D/X
BLH1670A	Aluminum Tail Rotor Blade Grp Set: B450 3D/X	Aluminium-Heckrotorblatt-Set: B450 3D/X	Pieds de pales d'anticouple en aluminium : B450 3D/X	Set stringi pala rotore di coda in alluminio: B450 3D/X
BLH1671B	Tail Rotor Blade Set, Black: B450 3D/X	Heckrotorblatt-Set, schwarz: B450 3D/X	Set de pales d'anticouple, Noir : B450 3D/X	Set pale del rotore di coda, nero: B450 3D/X
BLH1671C	Tail Rotor Blade Set Carbon Fiber: B450 3D/X, B400	Heckrotorblatt-Set, Karbonfaser: B450 3D/X, B400	Set de pales d'anticouple en carbone : B450 3D/X, B400	Set in fibra di carbonio delle pale del rotore di coda: B450 3D/X, B400
BLH1672B	Stab/Fin Set, Black: B450 3D/X	Stabilisator/Flossen-Set, schwarz: B450 3D/X	Set de stabilisateur/dérive, Noir : B450 3D/X	Set stab/der, nero: B450 3D/X
BLH1672C	Stab/Fin Set, Carbon Fiber: B450 3D/X	Stabilisator/Flossen-Set, Karbonfaser: B450 3D/X	Set de stabilisateur/dérive en carbone : B450 3D/X	Set stab/der, fibra di carbonio: B450 3D/X
BLH1676A	Aluminum Servo Control Arms: B450 3D/X, B400	Aluminium-Servosteuerarme: B450 3D/X, B400	Bras de servos en aluminium : B450 3D/X, B400	Bracci comandi servo in alluminio: B450 3D/X, B400
BLH1679A	Aluminum Canopy Mounts: B450 3D/X	Aluminium-Canopy- Befestigungselemente: B450 3D/X	Supports de bulle en aluminium : B450 3D/X	Montanti calottina in alluminio: B450 3D/X
BLH1690A	Swash Leveling Tool: B450 3D/X, B400	Taumelscheibe-Nivellierungswerkzeug B450 3D/X, B400	Outil de réglage de plateau cyclique B450 3D/X, B400	Strumento di livellamento del piatto ciclico: B450 3D/X, B400

Part #	English	Deutsch	Français	Italiano
BLH4399	Aluminum 450 Flybarless Conversion Set: B450 3D	Aluminium-450 Flybarless-Umrüstungs-Set: B450 3D	Set de conversion 450 Flybarless en aluminium : B450 3D	Set conversione senza flybar 450 in alluminio: B450 3D
BLH1671OR	Tail Rotor Blade Set, Orange: B450 3D/X, B400	Heckrotorblatt-Set, orange: B450 3D/X, B400	Set de pales d'anticouple, Orange : B450 3D/X, B400	Set pale del rotore di coda, arancione: B450 3D/X, B400
BLH1671YE	Tail Rotor Blade Set, Yellow: B450 3D/X, B400	Heckrotorblatt-Set, gelb: B450 3D/X, B400	Set de pales d'anticouple, Jaune : B450 3D/X, B400	Set pale del rotore di coda, giallo: B450 3D/X, B400
BLH1671GR	Tail Rotor Blade Set, Green: B450 3D/X, B400	Heckrotorblatt-Set, grün: B450 3D/X, B400	Set de pales d'anticouple, Vert : B450 3D/X, B400	Set pale del rotore di coda, verde: B450 3D/X, B400
BLH1699	450 Carrying Case	450 Tragekoffer	Coffret de transport 450	Valigetta per il trasporto 450
BLH4006	Optional Fiberglass Canopy: 330X	Optionales Glasfaser-Kabinendach: 330X	Verrière en fibre de verre en option : 330X	Tettuccio di vetroresina opzionale: 330X



©2019 Horizon Hobby, LLC.

Blade, the Blade logo, SAFE, The SAFE logo, DSM2, DSMX, BNF, the BNF logo, and the Horizon Hobby logo are trademarks or registered trademarks of Horizon Hobby, LLC.

The Spektrum trademark is used with permission of Bachmann Industries, Inc.
All other trademarks, service marks or logos are property of their respective owners.

US 9,930,567. US 8,672,726. D774,933. Other patents pending.

Created 08/19

60330

BLH5900, BLH5950