



**ECX**<sup>®</sup> **AMP CRUSH**<sup>™</sup>



**HORIZON**<sup>®</sup>  
H O B B Y

**1/10 2WD ELECTRIC MONSTER TRUCK**

**ECX03048T1/T2**

**ECX03048IT1/T2**

**INSTRUCTION MANUAL  
BEDIENUNGSANLEITUNG  
MANUEL D'UTILISATION  
MANUALE DI ISTRUZIONI**

Congratulations on your purchase of the ECX<sup>®</sup> Amp Crush<sup>™</sup>.  
This 1/10-scale model introduces you to the sport of RC driving.

Herzlichen Glückwunsch zum Kauf des ECX Amp Crush.  
Dieses 1/10 Scale Model öffnet Ihnen die Welt des RC Car Sports.

Nous vous félicitons pour l'achat de l'ECX Amp Crush.  
Ce modèle 1/10 vous initie à la conduite RC.

Congratulazioni per l'acquisto di questo Amp Crush.  
Questa vettura in scala 1/10 vi introdurrà nel mondo dei modelli RC.

## REMARQUE

Toutes les instructions, garanties et autres documents de garantie sont sujets à modification à la seule discrétion de Horizon Hobby, LLC. Veuillez, pour une documentation produit bien à jour, visiter le site internet <http://www.horizonhobby.com>.

## SIGNIFICATION DE CERTAINS MOTS

Les termes suivants servent, tout au long de la littérature produits, à désigner différents niveaux de blessures potentielles lors de l'utilisation de ce produit:

**AVERTISSEMENT** : procédures qui, si elles ne sont pas suivies correctement, peuvent entraîner des dégâts matériels, des dommages collatéraux et des blessures graves OU engendrer une probabilité élevée de blessure superficielle.

**ATTENTION** : procédures qui, si elles ne sont pas suivies correctement, peuvent entraîner des dégâts matériels ET des blessures graves.

**REMARQUE** : procédures qui, si elles ne sont pas suivies correctement, peuvent entraîner des dégâts matériels ET éventuellement un faible risque de blessures.

**⚠ AVERTISSEMENT** : Lisez la TOTALTE du manuel d'utilisation afin de vous familiariser avec les caractéristiques du produit avant de le faire fonctionner. Une utilisation incorrecte du produit peut avoir comme résultat un endommagement du produit lui-même, celui de propriétés personnelles voire entraîner des blessures graves. Ceci est un produit de loisirs perfectionné et NON PAS un jouet. Il doit être manipulé avec prudence et bon sens et requiert quelques aptitudes de base à la mécanique. L'incapacité à manipuler ce produit de manière sûre et responsable peut provoquer des blessures ou des dommages au produit ou à d'autres biens. Ce produit n'est pas destiné à être utilisé par des enfants sans la surveillance directe d'un adulte. N'essayez pas de modifier ou d'utiliser ce produit avec des composants incompatibles hors des instructions fournies par Horizon Hobby, LLC. Ce manuel comporte des instructions de sécurité, d'utilisation et d'entretien. Il est capital de lire et de respecter toutes les instructions et avertissements du manuel avant l'assemblage, le réglage ou l'utilisation afin de le manipuler correctement et d'éviter les dommages ou les blessures graves.

## 14 ans et plus. Ceci n'est pas un jouet.

**⚠ ATTENTION aux contrefaçons.** Nous vous remercions d'avoir acheté un véritable produit Spektrum. Toujours acheter chez un revendeur officiel Horizon hobby pour être sûr d'avoir des produits authentiques. Horizon Hobby décline toute garantie et responsabilité concernant les produits de contrefaçon ou les produits se disant compatibles DSM ou Spektrum.

## PRÉCAUTIONS ET AVERTISSEMENTS LIÉS À LA SÉCURITÉ

En tant qu'utilisateur de ce produit, il est de votre seule responsabilité de le faire fonctionner d'une manière qui ne mette en danger ni votre personne, ni de tiers et qui ne provoque pas de dégâts au produit lui-même ou à la propriété d'autrui.

Ce modèle est contrôlé par un signal radio, qui peut être soumis à des interférences provenant de nombreuses sources hors de votre contrôle. Ces interférences peuvent provoquer une perte momentanée de contrôle. Il est donc conseillé de garder une bonne distance de sécurité tout autour de votre modèle, ce qui aidera à éviter les collisions ou les blessures.

- Ne faites jamais fonctionner votre modèle lorsque les batteries de l'émetteur sont faibles.
- Faites toujours fonctionner votre modèle dans une zone dégagée, à l'écart des voitures, de la circulation ou de personnes.
- Ne faites jamais et pour quelque raison que ce soit fonctionner votre modèle dans la rue ou dans des zones habitées.
- Respectez scrupuleusement les instructions et avertissement à cet effet ainsi que pour tous les équipements optionnels/complémentaires (chargeurs, packs de batteries rechargeables, etc.) que vous utilisez.

- Tenez tous les produits chimiques, les petites pièces et les composants électroniques hors de portée des enfants.
- Ne léchez ni ne mettez jamais en bouche quelque partie de votre modèle que ce soit, afin d'éviter tout risque de blessures graves, voire danger de mort.
- Faites bien attention lors de l'utilisation d'outils et lors de l'utilisation d'instruments coupants.
- Faites bien attention lors du montage, certaines pièces peuvent avoir des bords coupants.
- Après avoir utilisé votre modèle, NE touchez PAS à certaines de ces pièces telles que le moteur, le contrôleur électronique de vitesse et la batterie, car elles peuvent encore se trouver à des températures élevées. Vous risquez de vous brûler gravement en cas de contact avec elles.
- Ne mettez ni vos doigts ni aucun autre objet entre des pièces en rotation ou en mouvement, vous risqueriez des dommages ou des blessures graves.
- Allumez toujours votre émetteur avant d'allumer le récepteur du véhicule. Éteignez toujours le récepteur avant d'éteindre votre émetteur.
- Veillez à ce que les roues du modèle ne soient pas en contact avec le sol lorsque vous contrôlez le fonctionnement de votre équipement radio.

## VÉHICULE RÉSISTANT À L'EAU ÉQUIPÉ D'UNE ÉLECTRONIQUE ÉTANCHE

Votre nouveau véhicule Horizon Hobby a été conçu et fabriqué en combinant des composants étanches et des composants résistants à l'eau vous permettant d'utiliser ce produit dans plusieurs "Conditions Humides" incluant les flaques d'eau, les ruisseaux, l'herbe humide, la neige et même la pluie.

Bien que le véhicule possède une grande résistance vis à vis de l'eau, il n'est pas entièrement étanche et votre véhicule ne doit PAS être utilisé comme un sous-marin. Les composants électroniques utilisés sur ce véhicule comme le variateur électronique et le servo sont étanches, cependant, la majorité des éléments mécaniques est résistante à l'eau mais ne doit pas être immergée.

Les pièces métalliques comme les roulements, les axes de suspension, les vis et les écrous ainsi que les contacts des prises des câbles électriques sont exposés à l'oxydation si vous n'effectuez un entretien supplémentaire après avoir utilisé le produit dans des conditions humides. Pour conserver à long terme les performances de votre véhicule et conserver la garantie, les procédures décrites dans la section « Maintenance en conditions humides » doivent être régulièrement effectuées si vous roulez dans des conditions humides. Si vous ne souhaitez pas effectuer la maintenance supplémentaire requise, n'utilisez pas le véhicule dans ces conditions.

**⚠ ATTENTION** : Un défaut de soin durant l'utilisation et un non-respect des consignes suivantes peut entraîner un dysfonctionnement du produit et/ou annuler la garantie.

- Toutes les batteries ne peuvent être utilisées en conditions humides. Consultez la documentation du fabricant de votre batterie avant utilisation. N'utilisez pas des batteries Li-Po dans des conditions humides.
- L'émetteur inclus n'est ni étanche ni résistant à l'eau. Si vous utilisez un émetteur différent que celui inclus, consultez le manuel de l'émetteur ou prenez contact avec son fabricant avant utilisation.
- N'utilisez jamais votre émetteur ou votre véhicule sous un orage.
- N'utilisez JAMAIS votre véhicule où il pourrait entrer en contact avec de l'eau salée (Eau de mer ou flaque d'eau sur une route salée), ou de l'eau polluée ou contaminée.
- Une petite quantité d'eau peut réduire la durée de vie du moteur s'il n'est pas certifié étanche ou résistant aux projections d'eau. Si le moteur devient excessivement humide, appliquez légèrement les gaz pour évacuer le maximum d'eau du moteur. Faire tourner à un régime élevé un moteur humide causerait son endommagement rapide.
- L'utilisation en conditions humides peut réduire la durée de vie de vie du moteur. La résistance de l'eau cause des efforts plus importants. Adaptez le rapport de transmission en utilisant un pignon plus petit ou une couronne plus grande. Cela augmentera le couple (et la durée de vie du moteur) quand vous roulez dans la boue, dans les flaques profondes ou n'importe quelle autre condition humide, cela augmente la charge appliquée au moteur.

## Précautions générales

- Lisez avec attention les procédures de maintenance en conditions humides et vérifiez que vous possédez tous les outils nécessaires pour effectuer la maintenance du véhicule.

## Maintenance en conditions humides

- Retirez la batterie et séchez ses contacts. Si vous possédez un compresseur d'air ou une bombe d'air comprimé, chassez toute l'humidité qui se trouve dans la prise.
- Retirez les roues du véhicule et rincez-les à l'aide d'un arrosoir pour retirer la boue et la poussière. Évitez de rincer les roulements et la transmission.

**REMARQUE :** N'utilisez jamais un nettoyeur haute pression pour nettoyer le véhicule.

- Utilisez un compresseur d'air ou une bombe d'air comprimée pour sécher le véhicule et vous aider à retirer l'eau logée dans les renforcements et les recoins.

- Vaporisez du lubrifiant ou de l'anti-humidité sur les roulements, les vis ou autres pièces métalliques. Ne pas en vaporiser sur le moteur.
- Laissez le véhicule sécher avant de le stocker. L'eau (et l'huile) peuvent continuer à s'écouler durant quelques heures.
- Augmentez la fréquence d'inspection, de démontage et de lubrification des éléments suivants :
  - Les axes de roues et roulements des fusées avant et arrière.
  - Tous les boîtiers de transmissions, pignons et différentiels.
  - Le moteur—nettoyez-le à l'aide d'un aérosol de nettoyant moteur et lubrifiez les paliers à l'aide de lubrifiant pour roulements.

## CARACTÉRISTIQUES

### Émetteur (ECX10003)

Fréquence	2,4GHz
Piles	4 × AA

### Servo (SPMS603)

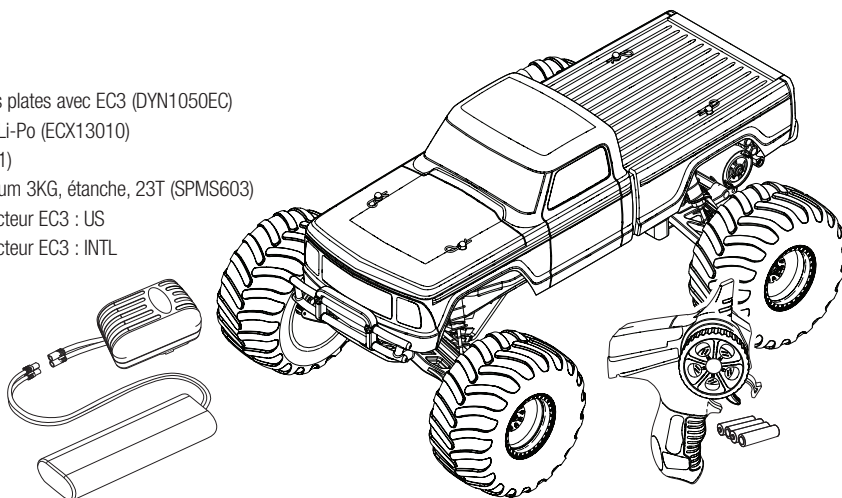
Tension d'alimentation	4,8V-6V
Couple de sortie	3 kg-cm
Vitesse	0,23sec/60° de course
Dimensions	55,6 × 18 × 30mm

### Variateur de vitesse électronique/Récepteur (ECX13010)

Tension d'alimentation	6-8.4V (NiMH uniquement)
Capacité	20A
Tension BEC	6V, 2A
Dimensions	63,7 x 23,5 x 36,1mm
Masse	40 g

## CONTENU DE LA BOÎTE

- ECX Amp Crush (ECX03048)
- Émetteur ECX 2,4 GHz (ECX10003)
- Piles AA (4) (pour émetteur)
- Speedpack 1 800 mAh Ni-MH 6 cellules plates avec EC3 (DYN1050EC)
- ECX ESC/RX 2,4 GHz V4 1:10, étanche/Li-Po (ECX13010)
- Moteur à balais Dynamite 20T (DYN1171)
- Servo à engrenages en plastique Spektrum 3KG, étanche, 23T (SPMS603)
- Chargeur mural de 200 mA avec connecteur EC3 : US
- Chargeur mural de 200 mA avec connecteur EC3 : INTL



## TABLE DES MATIÈRES

Véhicule résistant à l'eau équipé d'une électronique étanche.....	24	Réglage de l'entre-dents .....	30
Caractéristiques.....	25	Schéma électrique .....	30
Contenu de la boîte.....	25	Nettoyage de l'amortisseur.....	31
Démarrage rapide.....	26	Réglage de la garde au sol.....	31
Préparation du véhicule.....	26	Parties de l'amortisseur.....	31
Charge de la batterie du véhicule.....	26	Visserie.....	31
Avertissements et précautions relatifs à la charge.....	26	Guide de dépannage.....	32
Installation de la batterie.....	26	Garantie et réparations.....	33
Commandes de l'émetteur.....	27	Coordonnées de garantie et réparations.....	34
Installation des piles de l'émetteur.....	27	Information de IC.....	34
Affectation.....	28	Déclaration de conformité de l'Union européenne.....	34
Mise en fonctionnement.....	28	Vue éclatée des pièces.....	46-48
Utilisation.....	29	Pièces de rechange.....	49
Fin d'utilisation.....	29	Liste des options.....	50
Entretien du moteur.....	29	Pièces recommandées.....	50
Maintenance.....	30		

## DÉMARRAGE RAPIDE

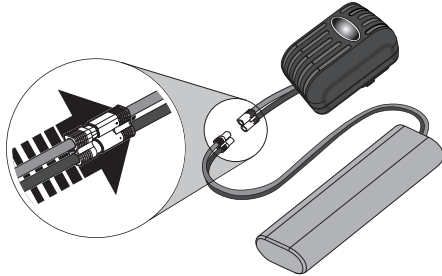
Veillez entièrement lire le manuel pour comprendre le fonctionnement, les réglages et la maintenance de votre véhicule.

1. Lisez les consignes de sécurité présentes dans ce manuel.
2. Chargez une batterie pour votre véhicule. Référez-vous aux instructions et aux consignes de sécurité relatives à la charge de la batterie.
3. Installez les piles AA dans l'émetteur. Utilisez uniquement des piles alcalines ou des piles rechargeables.
4. Installez la batterie entièrement chargée dans le véhicule.
5. Mettez en premier l'émetteur sous tension, puis le véhicule. Attendez 5 secondes pour que l'ESC s'initialise. Mettez toujours l'émetteur sous tension en premier et éteignez-le toujours en dernier.
6. Contrôlez la direction et les gaz. Vérifiez qu'ils agissent dans la bonne direction.
7. Pilotez votre véhicule.
8. Effectuez la maintenance requise.

## PRÉPARATION DU VÉHICULE

### CHARGE DE LA BATTERIE DU VÉHICULE

**REMARQUE :** N'effectuez jamais la charge de la batterie en la laissant dans le véhicule, sous peine d'endommagement.



1. Connectez la batterie Ni-MH au chargeur de batterie.
2. Connectez le chargeur de batterie à une prise murale secteur.
3. Laissez la batterie Ni-MH en charge durant 9 heures.

### AVERTISSEMENTS ET PRÉCAUTIONS RELATIFS À LA CHARGE

**AVERTISSEMENT :** Une erreur d'attention ou un non-respect des consignes durant l'utilisation de ce produit peut entraîner un dysfonctionnement, une surchauffe, un **INCENDIE** et dans le pire des cas, des blessures et des dégâts matériels.

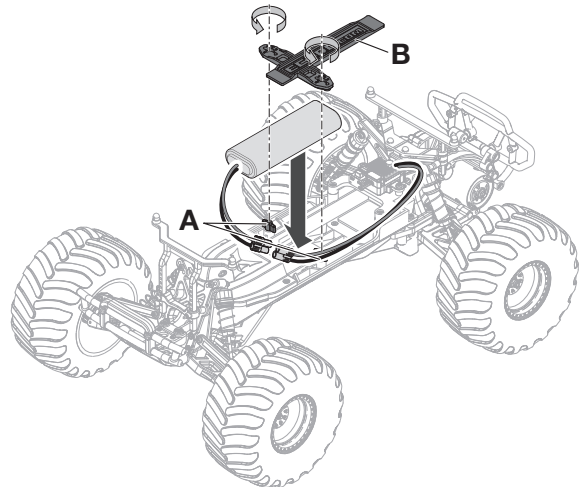
- **NE LAISSEZ JAMAIS LA BATTERIE ET LE CHARGEUR SANS SURVEILLANCE DURANT L'UTILISATION.**
- **NE CHARGEZ JAMAIS LES BATTERIES DURANT LA NUIT.**
- Lisez avec attention ce manuel avant d'utiliser le produit.
- Ne laissez jamais une batterie en charge sans surveillance.
- Ne laissez pas des mineurs charger seuls des batteries.
- Ne tentez jamais de charger des batteries endommagées.
- Ne chargez jamais une batterie dont les câbles sont coupés ou écourtés.
- Ne mettez jamais au contact de l'humidité le chargeur ou la batterie.
- Ne chargez jamais les batteries dans des lieux aux températures extrêmes (température idéale de 10 à 26°), ou en plein soleil.
- Ne chargez que des batteries Ni-MH avec le chargeur fourni. Ne tentez pas de charger des piles alcalines ou au mercure.
- Respectez toujours les polarités entre le chargeur et la batterie, le câble rouge et le câble noir.
- Débranchez toujours la batterie et le chargeur quand la charge est terminée et laissez-les refroidir entre deux charges.
- Contrôlez toujours l'état de la batterie avant la charge.
- Stoppez toujours les processus et contactez le service technique Horizon si le produit ne fonctionne pas correctement.
- Vérifiez toujours que les caractéristiques de la batterie sont compatibles avec celles du chargeur.
- Surveillez toujours la température de la batterie durant la charge.
- Stoppez toujours la charge si la batterie atteint une température élevée ou change de forme.
- Chargez toujours les batteries dans un endroit bien aéré/ventilé.

### INSTALLATION DE LA BATTERIE

1. Tournez les attaches rapides (A) pour retirer le support de batterie (B).
2. Installez la batterie complètement chargée.
3. Remplacez le support de batterie.
4. Tournez les attaches pour fixer le support.

Si vous le souhaitez, vous pouvez installer les blocs de mousse (ECX2015) devant la batterie afin d'augmenter la motricité du train arrière ou les installer derrière la batterie afin d'augmenter l'efficacité de la direction.

**ATTENTION :** Une inversion de polarité lors du branchement de la batterie au contrôleur endommagera le contrôleur, la batterie ou les deux. Les dommages causés par une mauvaise connexion de la batterie ne sont pas couverts par la garantie.



## COMMANDES DE L'ÉMETTEUR

### INVERSION DES VOIES



Permette di cambiare la direzione dei comandi dello sterzo (ST. REV) e del motore (TH. REV) (effettuare un test del vostro sistema radiocomando per assicurarvi del corretto funzionamento).

### COURSE DES GAZ

Permet de régler la valeur maximale des gaz transmis au véhicule

### DÉBATTEMENT DE LA DIRECTION

Permet de régler la course de la direction

### VOLANT DE DIRECTION

Commande la direction par rotation vers la gauche ou la droite

### INDICATION DU NIVEAU DES PILES

- Rouge allumée fixe** : La tension des piles est correcte (Supérieure à 4V).
- Rouge clignotante** : La tension des piles est faible (en dessous de 4V). Remplacez les piles de l'émetteur.

### TRIM DES GAZ

Permet de régler le neutre du contrôleur électronique de vitesse

### TRIM DE DIRECTION

Permet de faire rouler droit le véhicule sans donner d'ordre au volant

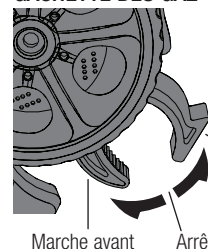
### INTERRUPTEUR D'ALIMENTATION



Permet de mettre l'émetteur en mode ON

### GÂCHETTE DES GAZ

Commande l'alimentation du moteur en marche avant et arrière



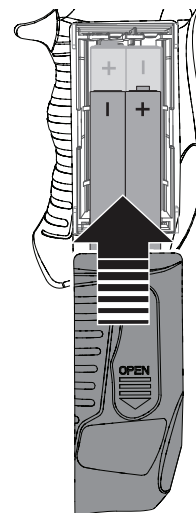
## INSTALLATION DES PILES DE L'ÉMETTEUR

Cet émetteur nécessite 4 piles AA.

1. Retirez le couvercle du compartiment à piles.
2. Insérez les piles comme sur l'illustration.
3. Remplacez le couvercle.

**ATTENTION** : Si vous utilisez des piles rechargeables, chargez seulement des piles rechargeables. La charge de piles non rechargeables peut causer un incendie, entraînant des blessures corporelles et/ou des dégâts matériels.

**ATTENTION** : Risque d'explosion si la batterie est remplacée par un type de batterie non conforme. Éliminez les batteries usagées selon les réglementations nationales.





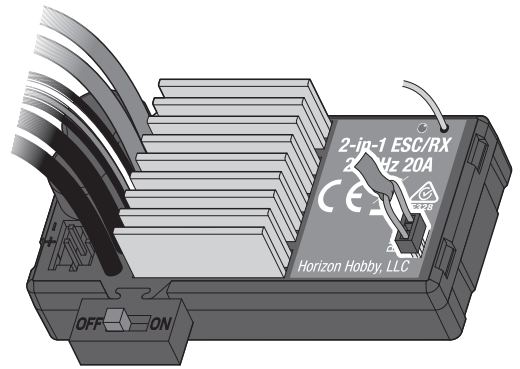
## AFFECTATION

L'émetteur et le récepteur fournis sont déjà affectés à l'usine. Si vous devez procéder à une réaffectation, suivez les instructions ci-après.

1. Mettez le récepteur en position ON (allumé). La DEL du récepteur clignote lentement.
2. Insérez la prise d'affectation dans les broches d'affectation du récepteur. La DEL du récepteur clignote rapidement.
3. Allumez l'émetteur.
4. La DEL du récepteur s'allume en continu pour indiquer le succès de l'affectation. Débranchez la prise d'affectation.

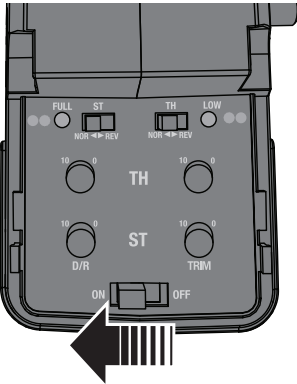
Vous devez refaire le processus d'affectation quand vous affectez le récepteur à un autre émetteur.

**REMARQUE :** Ne tentez pas d'affecter un émetteur et un récepteur s'il y a d'autres émetteur compatibles en mode affectation dans un rayon de 120m. Si vous ne respectez pas cette consigne, vous risquez de ne pas être affecté au bon émetteur.

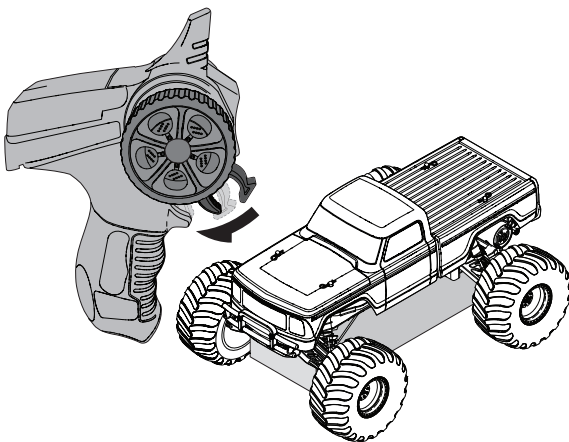


## MISE EN FONCTIONNEMENT

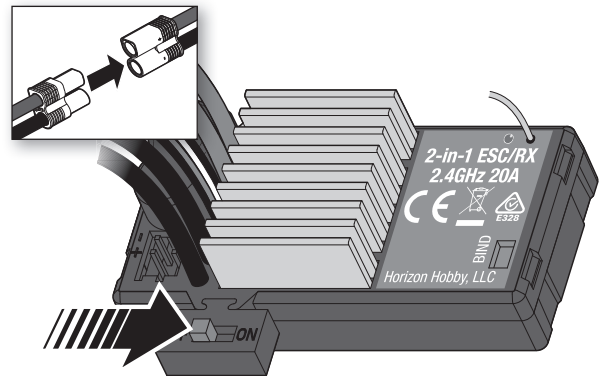
1. Mettez l'émetteur sous tension.



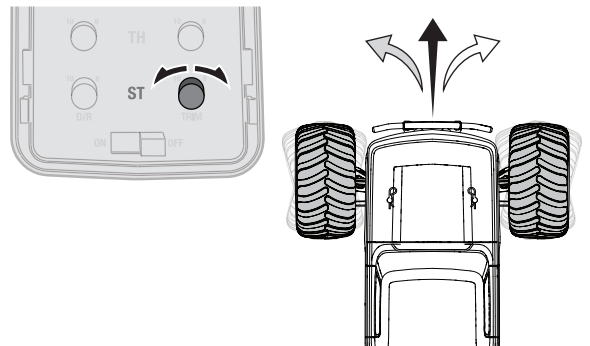
3. Effectuez un test des commandes de l'émetteur en soulevant du sol les roues du véhicule.



2. Mettez le contrôleur sous tension.



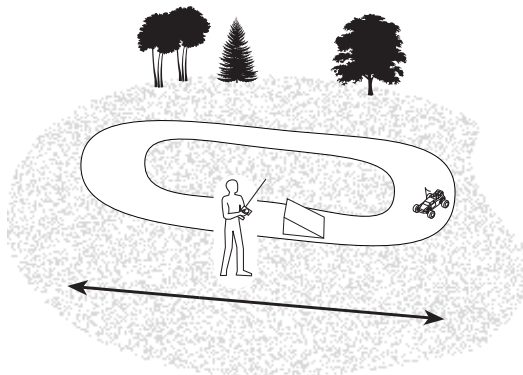
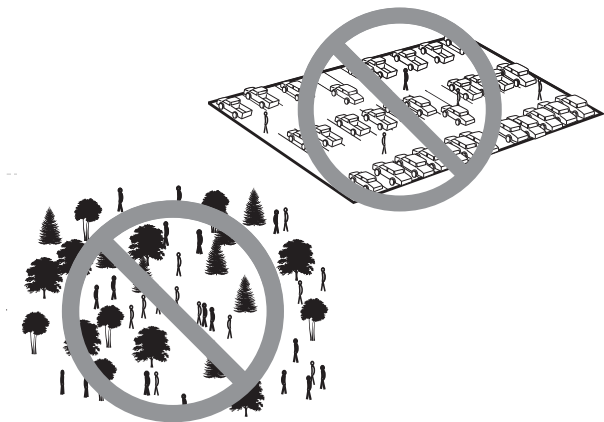
4. Commencez par rouler lentement et si le véhicule ne roule pas droit, réglez la direction à l'aide du potentiomètre du trim de direction.



**IMPORTANT :** Rodez les charbons du moteur en roulant doucement sur une surface plane. Un rodage correctement effectué augmentera les performances et la durée de vie du moteur.

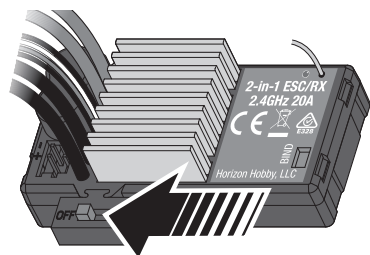
## UTILISATION

- Mettez TOUJOURS l'émetteur sous tension avant le récepteur du véhicule. Mettez TOUJOURS le récepteur hors tension avant l'émetteur.
- Utilisez TOUJOURS votre véhicule dans un endroit dégagé. Faire fonctionner le véhicule dans des petites zones ou en intérieur peut entraîner une surchauffe du véhicule. Un fonctionnement à basse vitesse augmente la température du contrôleur électronique de vitesse. Une surchauffe peut endommager le véhicule et entraîner un dysfonctionnement.

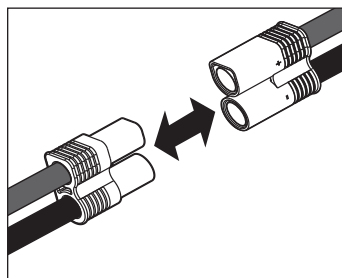


## FIN D'UTILISATION

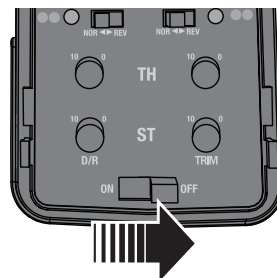
1. Mettez le contrôleur électronique de vitesse hors tension.



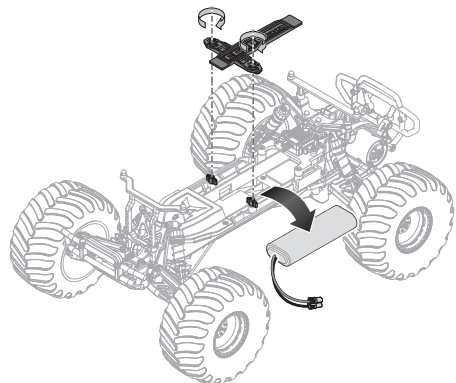
2. Déconnectez la batterie.



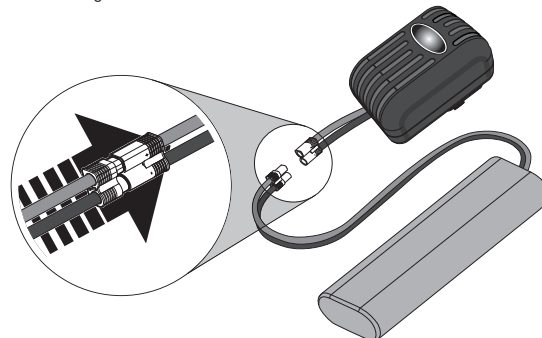
3. Mettez l'émetteur hors tension.



4. Retirez la batterie du véhicule.



5. Rechargez de la batterie.



## ENTRETIEN DU MOTEUR

- Effectuez un rodage des balais du moteur en roulant lentement sur une surface plane durant l'utilisation de la première batterie. **Si vous n'effectuez pas cette étape, la performance du moteur ainsi que sa durée de vie seront réduites.**
- Prolongez la durée de vie de votre moteur en évitant de le faire surchauffer. Evitez de pousser des objets, d'effectuer de nombreux arrêts et démarrages à la suite, de rouler dans de l'herbe haute ou du sable fin et les pentes à très forte inclinaison. **Laissez le moteur refroidir complètement avant d'utiliser le véhicule.**
- Le variateur est équipé d'une protection anti-surchauffe pour protéger son circuit, cependant le moteur n'est pas protégé contre le blocage.

## MAINTENANCE

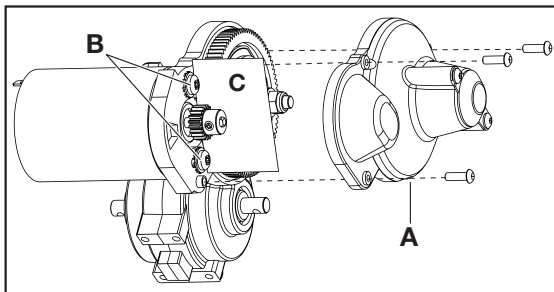
### RÉGLAGE DE L'ENTRE-DENTS

L'entre-dent est déjà réglé à l'usine. Ce réglage est seulement nécessaire quand vous changez le moteur, la couronne ou le pignon.

Vous devez retirer le capot de protection (A) pour effectuer ce réglage.

Un réglage correct de l'entre-dent (la zone de rencontre des dents des pignons) est important pour les performances du véhicule. Quand l'entre-dent est trop libre, la couronne peut être endommagée par le pignon du moteur. Si l'entre dent est trop serré, la vitesse risque d'être limitée de plus le moteur et le contrôleur vont surchauffer. Réglez l'entre-dent en suivant les instructions simples suivantes :

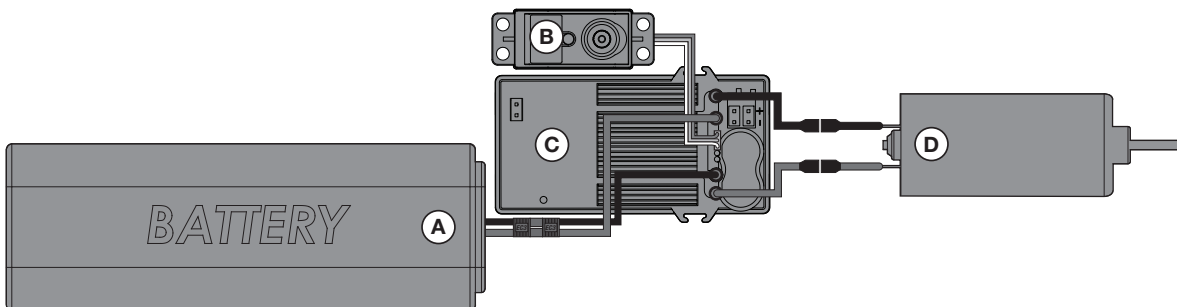
1. Desserrez les deux vis du moteur (B).
2. Glissez un morceau de feuille de papier (C) entre les dents du pignon et les dents de la couronne.
3. Poussez le pignon contre la couronne en serrant les vis de fixation du moteur.
4. Faites tourner l'engrenage pour retirer le morceau de papier. Il doit y avoir un léger jeu entre le pignon et la couronne.
5. Remplacez le capot de protection.



### SCHÉMA ÉLECTRIQUE

Numéro	Description
A	DYN1171 Moteur à balais Dynamite 20T
B	DYNC1050EC Speedpack 1800 mAh Ni-MH 6 cellules plates avec EC3
C	SPMS603* Servo de direction étanche
D	ECX13010 ECX ESC/RX 2,4 GHz V4

\*PIÈCE OEM UNIQUEMENT, Remplacement, veuillez utiliser la pièce SPMS6170.





## NETTOYAGE DE L'AMORTISSEUR

Les amortisseurs hydrauliques nécessitent un entretien régulier en raison du vieillissement de l'huile ou de son encrassement. Cet entretien devrait être effectué après toutes les 3–5 heures de fonctionnement, cette durée variant en fonction des conditions dans lesquelles le véhicule a été utilisé.

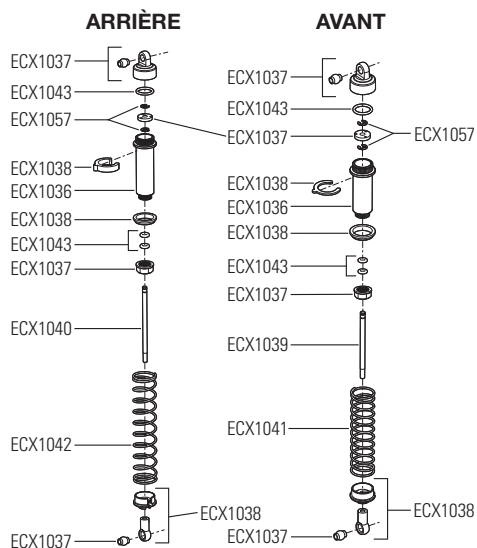
- Enlevez l'amortisseur du véhicule.
- Enlevez le bouchon du corps de l'amortisseur et récupérez le fluide.
- Démontez l'amortisseur. Nettoyez soigneusement avec un produit dégraissant sans danger pour le plastique et l'électronique (DYNE50001). Séchez les pièces avant de les remonter.
- Remontez l'amortisseur et remplissez le corps de l'amortisseur d'huile silicone (viscosité recommandée : 30).
- Faites bouger lentement la tige et le piston en montée et en descente pour éliminer les bulles d'air.
- Mettez le piston au point milieu du corps et remontez le bouchon.
- Enlevez à l'aide d'un chiffon tout excédent d'huile.
- S'il est rempli correctement, le piston devrait rebondir de 9,5 mm après avoir été enfoncé à fond.
- Remontez l'amortisseur sur le véhicule.

## RÉGLAGE DE LA GARDE AU SOL

La garde au sol joue sur le comportement du modèle lors des sauts et des virages. Quand vous rabaissez votre modèle vérifiez que les triangles de suspensions avant sont parallèles par rapport au sol, faites de même avec les suspensions arrière.

Le rabaissement du train avant augmente l'efficacité de la direction. Le rabaissement du train arrière augmente la motricité mais réduit l'efficacité de la direction.

## PARTIES DE L'AMORTISSEUR



Numéro	Description	Numéro	Description
ECX1036	Jeu de corps d'amortisseur	ECX1040	Arbre d'amortisseur arrière (2)
ECX1037	Bouchons, pistons et rotules d'amortisseurs	ECX1041	Ressorts d'amortisseur avant (2)
ECX1038	Jeu de pièces d'amortisseur	ECX1042	Ressorts d'amortisseur arrière (2)
ECX1039	Arbre d'amortisseur avant (2)	ECX1043	Jeu de joints toriques d'amortisseur

## VISSERIE

Numéro	Description	Numéro	Description	Numéro	Description	Numéro	Description
	Vis auto-taraudeuse tête M3x10 mm		Vite autofilettante testa Svasata M2x16mm		Vis bridée M3x0,5x7,4 mm		Rondelle 5x7x0,5 mm
	Vis auto-taraudeuse tête M3x12 mm		Vite testa tonda M3x8mm		Vis bridée M3x0,5x13,4 mm		Rondelle 3x8x0,5 mm
	Vis auto-taraudeuse tête M3x16 mm		Vite testa tonda M3x12mm		Vis bridée M3x0,5x10,5 mm		Rondelle 2x7x0,5 mm
	Vis auto-taraudeuse tête M3x18 mm		Vite testa tonda M3x20mm		Vis de réglage M3x3 mm		Ecrin de verrouillage à rebord M4
	Vis tête plate M3x10 mm		Vite testa tonda M3x25mm		Vis de réglage M3x12 mm		Ecrin de verrouillage M3
	Vis tête plate M3x12 mm		Vite testa a brugola M2,5x4mm		Vis de réglage M3x13 mm		E-CLIP E2,5
	Vis tête plate M3x15 mm		Vite testa a brugola M2,5x8mm				Rondelle frein

## GUIDE DE DÉPANNAGE

Problème	Cause possible	Solution
Autonomie réduite	Batterie déchargée ou endommagée	Contrôlez/remplacez la batterie
	Moteur endommagés ou sâles	Contrôlez/nettoyez
Faibles performances	Moteur endommagé ou sale	Contrôlez/nettoyez
	Transmission encrassée	Nettoyez/réglez
	La batterie du véhicule déchargée	Remplacez/rechargez
Commandes inversées	ST. REV ou TH. REV	Changez la position des interrupteurs
Surchauffe moteur/variateur	Rapport de transmission trop long	Installez un pignon plus petit sur le moteur
Ne fonctionne pas	Piles de l'émetteur déchargées	Remplacez/rechargez
	Emetteur hors tension	Mettez l'émetteur sous tension
	Variateur hors tension	Mettez l'émetteur sous tension
	La batterie du véhicule déchargée	Remplacez/rechargez
	Les potentiomètres de débattements (D/R) de direction et/ou gaz de l'émetteur sont tournés dans le sens antihoraire	Tournez les potentiomètres de débattements (D/R) de direction ou gaz dans le sens horaire jusqu'à la position souhaitée
Portée réduite	Piles de l'émetteur déchargées	Remplacez/rechargez
	L'antenne du récepteur est endommagée	Contrôlez/réparez/remplacez
Le système ne se connecte pas	L'émetteur et le récepteur sont trop proches	Eloignez l'émetteur d'une distance de 1 – 3m environ
	L'émetteur et le récepteur sont trop proches de matériaux conducteurs	Eloignez-vous de ces matériaux/objets métalliques (voitures, etc.)
	Trim de gaz non centré sur l'émetteur	Réglez le trim des gaz à zéro. Mettez l'émetteur et le véhicule hors tension puis sous tension
	Emetteur mis accidentellement en mode affectation	Ré-effectuez une affectation
Le récepteur passe en mode failsafe à une courte distance	Contrôlez l'état de l'antenne du récepteur	Assurez-vous que l'antenne est dans son tube Contactez le service technique Horizon Hobby
Le récepteur a des pertes de signal durant l'utilisation	Tension de batterie faible	Chargez totalement la batterie
	Câbles ou connecteurs endommagés ou débranchés entre la batterie et le récepteur	Effectuez une vérification de liaisons entre la batterie et le récepteur
Le récepteur et l'émetteur ne sont pas liés	Emetteur mis accidentellement en mode affectation	Ré-effectuez une affectation
Réglez le trim de direction afin d'avoir une trajectoire droite	Le trim des gaz n'est pas centré	Réglez le trim de gaz de l'émetteur au point neutre
La voiture n'a pas une trajectoire droite	Le trim de direction n'est pas centré	Réglez le trim de direction de l'émetteur pour que le véhicule ait une trajectoire droite
Pas ou peu de direction	Débattements (D/R) de direction de l'émetteur mal réglés	Tournez le potentiomètre de débattements (D/R) de direction de l'émetteur dans le sens horaire pour obtenir la course de direction souhaitée
	Le servo ne fonctionne pas	Contactez le service technique Horizon Hobby
Pas ou peu de gaz	Débattements (D/R) de gaz de l'émetteur mal réglés	Tournez le potentiomètre de débattements (D/R) de gaz de l'émetteur dans le sens horaire pour obtenir la course de gaz souhaitée
	Le contrôleur ne fonctionne pas	Contactez le service technique Horizon Hobby
	Le moteur ne fonctionne pas	Contactez le service technique Horizon Hobby
Déclic vers la transmission	Saleté ou caillou dans la couronne	Retirez le couvercle de la couronne et contrôlez. Remplacez si nécessaire.
	Le moteur s'est écarté de la couronne	Re-réglez l'engrenage

## GARANTIE ET RÉPARATIONS

### Durée de la garantie

Garantie exclusive – Horizon Hobby, LLC (Horizon) garantit que le Produit acheté (le « Produit ») sera exempt de défauts matériels et de fabrication à sa date d'achat par l'Acheteur. La durée de garantie correspond aux dispositions légales du pays dans lequel le produit a été acquis. La durée de garantie est de 6 mois et la durée d'obligation de garantie de 18 mois à l'expiration de la période de garantie.

### Limitations de la garantie

(a) La garantie est donnée à l'acheteur initial (« Acheteur ») et n'est pas transférable. Le recours de l'acheteur consiste en la réparation ou en l'échange dans le cadre de cette garantie. La garantie s'applique uniquement aux produits achetés chez un revendeur Horizon agréé. Les ventes faites à des tiers ne sont pas couvertes par cette garantie. Les revendications en garantie seront acceptées sur fourniture d'une preuve d'achat valide uniquement. Horizon se réserve le droit de modifier les dispositions de la présente garantie sans avis préalable et révoque alors les dispositions de garantie existantes.

(b) Horizon n'endosse aucune garantie quant à la vendabilité du produit ou aux capacités et à la forme physique de l'utilisateur pour une utilisation donnée du produit. Il est de la seule responsabilité de l'acheteur de vérifier si le produit correspond à ses capacités et à l'utilisation prévue.

(c) Recours de l'acheteur – Il est de la seule discrétion d'Horizon de déterminer si un produit présentant un cas de garantie sera réparé ou échangé. Ce sont là les recours exclusifs de l'acheteur lorsqu'un défaut est constaté.

Horizon se réserve la possibilité de vérifier tous les éléments utilisés et susceptibles d'être intégrés dans le cas de garantie. La décision de réparer ou de remplacer le produit est du seul ressort d'Horizon. La garantie exclut les défauts esthétiques ou les défauts provoqués par des cas de force majeure, une manipulation incorrecte du produit, une utilisation incorrecte ou commerciale de ce dernier ou encore des modifications de quelque nature qu'elles soient.

La garantie ne couvre pas les dégâts résultant d'un montage ou d'une manipulation erronés, d'accidents ou encore du fonctionnement ainsi que des tentatives d'entretien ou de réparation non effectuées par Horizon. Les retours effectués par le fait de l'acheteur directement à Horizon ou à l'une de ses représentations nationales requièrent une confirmation écrite.

### Limitation des dommages

Horizon ne saurait être tenu responsable de dommages conséquents directs ou indirects, de pertes de revenus ou de pertes commerciales, liés de quelque manière que ce soit au produit et ce, indépendamment du fait qu'un recours puisse être formulé en relation avec un contrat, la garantie ou l'obligation de garantie. Par ailleurs, Horizon n'acceptera pas de recours issus d'un cas de garantie lorsque ces recours dépassent la valeur unitaire du produit. Horizon n'exerce aucune influence sur le montage, l'utilisation ou la maintenance du produit ou sur d'éventuelles combinaisons de produits choisies par l'acheteur. Horizon ne prend en compte aucune garantie et n'accepte aucun recours pour les blessures ou les dommages pouvant en résulter. Horizon Hobby ne saurait être tenu responsable d'une utilisation ne respectant pas les lois, les règles ou réglementations en vigueur. En utilisant et en montant le produit, l'acheteur accepte sans restriction ni réserve toutes les dispositions relatives à la garantie figurant dans le présent document. Si vous n'êtes pas prêt, en tant qu'acheteur, à accepter ces dispositions en relation avec l'utilisation du produit, nous vous demandons de restituer au vendeur le produit complet, non utilisé et dans son emballage d'origine.

### Indications relatives à la sécurité

Ceci est un produit de loisirs perfectionné et non un jouet. Il doit être utilisé avec précaution et bon sens et nécessite quelques aptitudes mécaniques ainsi que mentales. L'incapacité à utiliser le produit de manière sûre et raisonnable peut provoquer des blessures et des dégâts matériels conséquents. Ce produit n'est pas destiné à être utilisé par des enfants sans la surveillance par un tuteur. La notice d'utilisation contient des indications relatives à la sécurité ainsi que des indications concernant la maintenance et le fonctionnement du produit. Il est absolument indispensable de lire et de comprendre ces indications avant la première mise en service. C'est uniquement ainsi qu'il sera possible d'éviter une manipulation erronée et des accidents entraînant des blessures et des dégâts. Horizon Hobby ne saurait être tenu responsable d'une utilisation ne respectant pas les lois, les règles ou réglementations en vigueur.

### Questions, assistance et réparations

Votre revendeur spécialisé local et le point de vente ne peuvent effectuer une estimation d'éligibilité à l'application de la garantie sans avoir consulté Horizon. Cela vaut également pour les réparations sous garantie. Vous voudrez bien, dans un tel cas, contacter le revendeur qui conviendra avec Horizon d'une décision appropriée, destinée à vous aider le plus rapidement possible.

### Maintenance et réparation

Si votre produit doit faire l'objet d'une maintenance ou d'une réparation, adressez-vous soit à votre revendeur spécialisé, soit directement à Horizon. Emballez le produit soigneusement. Veuillez noter que le carton d'emballage d'origine ne suffit pas, en règle générale, à protéger le produit des dégâts pouvant survenir pendant le transport. Faites appel à un service de messagerie proposant une fonction de suivi et une assurance, puisque Horizon ne prend aucune responsabilité pour l'expédition du produit jusqu'à sa réception acceptée. Veuillez joindre une preuve d'achat, une description détaillée des défauts ainsi qu'une liste de tous les éléments distincts envoyés. Nous avons de plus besoin d'une adresse complète, d'un numéro de téléphone (pour demander des renseignements) et d'une adresse de courriel.

### Garantie et réparations

Les demandes en garantie seront uniquement traitées en présence d'une preuve d'achat originale émanant d'un revendeur spécialisé agréé, sur laquelle figurent le nom de l'acheteur ainsi que la date d'achat. Si le cas de garantie est confirmé, le produit sera réparé. Cette décision relève uniquement de Horizon Hobby.

### Réparations payantes

En cas de réparation payante, nous établissons un devis que nous transmettons à votre revendeur. La réparation sera seulement effectuée après que nous ayons reçu la confirmation du revendeur. Le prix de la réparation devra être acquitté au revendeur. Pour les réparations payantes, nous facturons au minimum 30 minutes de travail en atelier ainsi que les frais de réexpédition. En l'absence d'un accord pour la réparation dans un délai de 90 jours, nous nous réservons la possibilité de détruire le produit ou de l'utiliser autrement.



**ATTENTION :** Nous n'effectuons de réparations payantes que pour les composants électroniques et les moteurs. Les réparations touchant à la mécanique, en particulier celles des hélicoptères et des voitures radiocommandées, sont extrêmement coûteuses et doivent par conséquent être effectuées par l'acheteur lui-même.

10/15

## COORDONNÉES DE GARANTIE ET RÉPARATIONS

Pays d'achat	Horizon Hobby	Numéro de téléphone/Courriel	Adresse
EU	Horizon Technischer Service Sales: Horizon Hobby GmbH	service@horizonhobby.eu +49 (0) 4121 2655 100	Hanskampring 9 D 22885 Barsbüttel, Germany

## INFORMATION DE IC

**ID IC: 20264-KTH91802G** Le présent appareil est conforme aux CNR d'Industrie Canada applicables aux appareils radio exempts de licence. L'exploitation est autorisée aux deux conditions suivantes :

(1) l'appareil ne doit pas produire de brouillage, et (2) l'utilisateur de l'appareil doit accepter tout brouillage radioélectrique subi, même si le brouillage est susceptible d'en compromettre le fonctionnement.

**ECX AMP Crush | ECX03048I**  
**Déclaration de conformité de l'Union européenne :**  
 Horizon Hobby, LLC déclare par la présente que ce produit est en conformité avec les exigences essentielles et les autres dispositions des directives RED, CEM, et LVD.

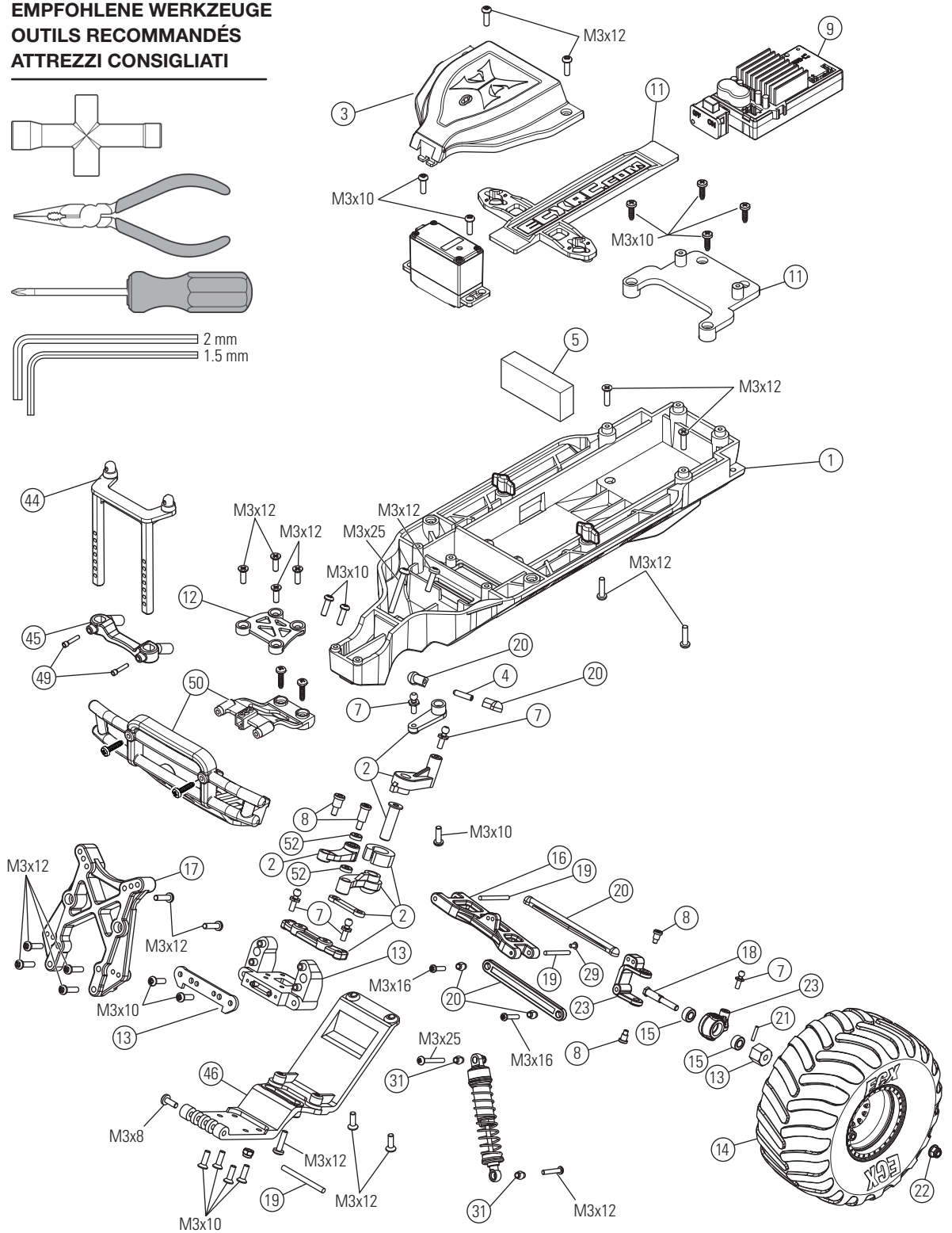
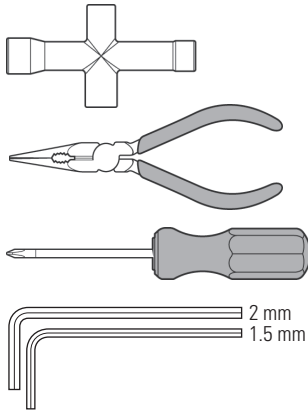
Une copie de la déclaration de conformité Européenne est disponible à : <http://www.horizonhobby.com/content/support-render-compliance>.

**Elimination dans l'Union européenne**

Ce produit ne doit pas être éliminé avec les ordures ménagères. Il est de la responsabilité de l'utilisateur de remettre le produit à un point de collecte officiel des déchets d'équipements électriques. Cette procédure permet de garantir le respect de l'environnement et l'absence de sollicitation excessive des ressources naturelles. Elle protège de plus le bien-être de la communauté humaine. Pour plus d'informations quant aux lieux d'éliminations des déchets d'équipements électriques, vous pouvez contacter votre mairie ou le service local de traitement des ordures ménagères.

**PARTS DIAGRAM | EXPLOSIONSZEICHNUNG |  
VUE ÉCLATÉE DES PIÈCES | ESPLOSO DEL MODELLO CON REFERENZA PEZZI**

**RECOMMENDED ITEMS  
EMPFOHLENE WERKZEUGE  
OUTILS RECOMMANDÉS  
ATTREZZI CONSIGLIATI**





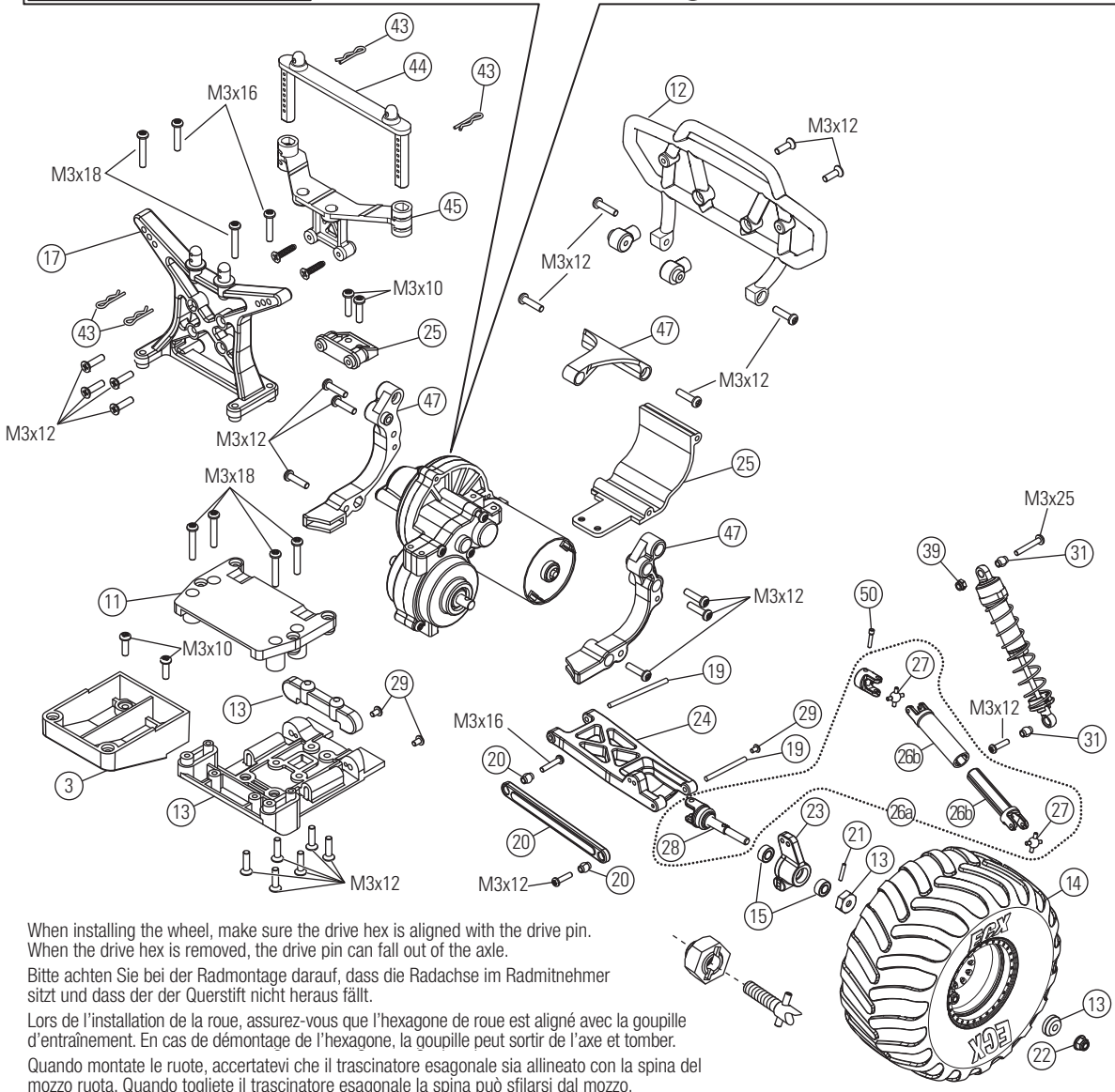
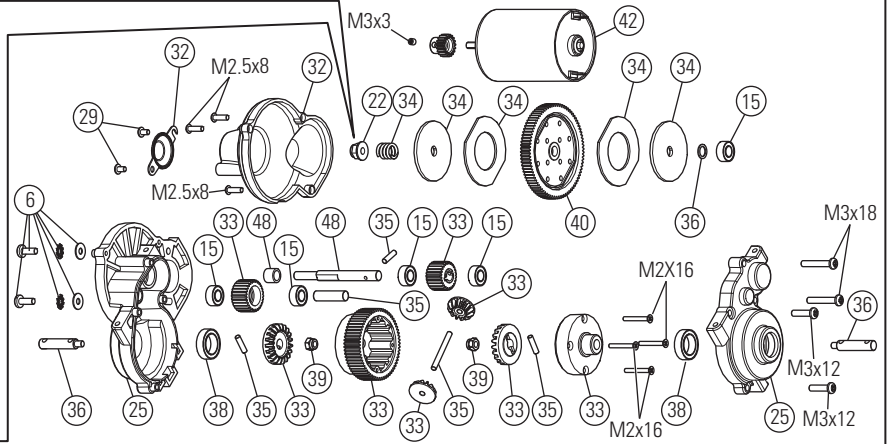
# PARTS DIAGRAM | EXPLOSIONSZEICHNUNG | VUE ÉCLATÉE DES PIÈCES | ESPLOSO DEL MODELLO CON REFERENZA PEZZI

The slipper clutch can be adjusted using this locknut (ECX1060). Fully tighten the locknut, then loosen the nut two full turns.

Die Rutschkupplung kann durch diese Stopmutter eingestellt werden (ECX1060). Ziehen Sie die Mutter an und drehen Sie dann volle zwei Umdrehungen zurück.

Il est possible d'ajuster le sliper par action sur cet écrou de blocage (ECX1060). Veuillez à serrer l'écrou de blocage à fond. Ensuite, dévissez l'écrou de deux tours complets.

La frizione può essere regolata con questo dado autobloccante (ECX1060). Prima avvitate completamente il dado, poi svitatelo 2 giri.



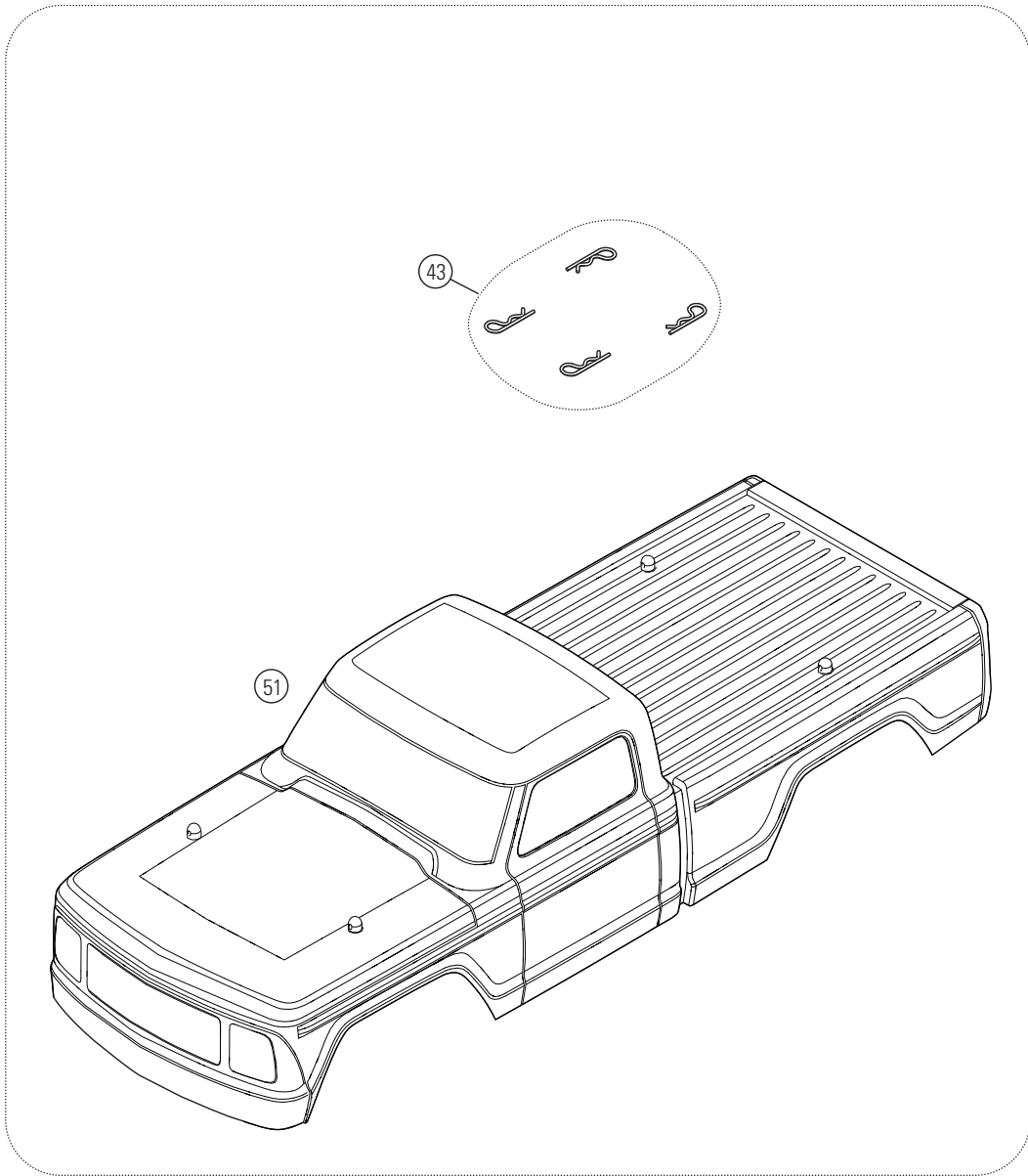
When installing the wheel, make sure the drive hex is aligned with the drive pin. When the drive hex is removed, the drive pin can fall out of the axle.

Bitte achten Sie bei der Radmontage darauf, dass die Radachse im Radmitnehmer sitzt und dass der Querstift nicht heraus fällt.

Lors de l'installation de la roue, assurez-vous que l'hexagone de roue est aligné avec la goupille d'entraînement. En cas de démontage de l'hexagone, la goupille peut sortir de l'axe et tomber.

Quando montate le ruote, accertatevi che il trascinatore esagonale sia allineato con la spina del mozzo ruota. Quando togliete il trascinatore esagonale la spina può sfilarsi dal mozzo.

PARTS DIAGRAM | EXPLOSIONSZEICHNUNG |  
VUE ÉCLATÉE DES PIÈCES | ESPLOSO DEL MODELLO CON REFERENZA PEZZI



## REPLACEMENT PARTS | ERSATZTEILE | PIÈCES DE RECHANGE | PEZZI DI RICAMBIO

Part #	Description	Beschreibung	Description	Descrizione	
1	ECX231022	Short Chassis	Chassis	Châssis principal	Telaio principale
2	ECX1028	Servo Saver Set	Servo Saver Set	Sauve servo	Set salvaservo
3	ECX2011	Cover and Rear Mount Set	Abdeckung und hinterer Halter Set	Capot et fixations arrières	Copertura e set di montaggio posteriore
4	ECX1050	Setscrew M3 x 12 (4)	Schrauben Set M3 x 12 (4)	Jeu de vis M3 x 12 (4)	Grani M3 x 12 (4)
5	ECX236005	Foam Block	Schaum Block	Bloc de mousse	Spugna distanziale batteria
6	ECX1098	Motor Screw/Washer Set	Motor Screw/Washer Set	Set vis/rondelles moteur	Viti per il motore/set di rondelle
7	ECX1058	Ball Stud (6)	Kugelkopf (6)	Rondelle (6)	Sfere uniball (6)
8	ECX1065	Shoulder Screw Set (8)	Passschrauben Set (8)	Jeu de vis épaulées (8)	Set viti a doppio stadio (8)
9	ECX13010	ESC/RX 2.4GHz V4	ESC/RX 2,4GHz V4	ESC/RX 2,4GHz V4	ESC/RX 2,4GHz V4
11	ECX231024	Battery Strap, ESC Plate	Akkugurt, ESC-Platte	Sangle de batterie, plaque du variateur ESC	Fascetta batteria, piastra ESC
12	ECX231002	Rear Bumper Set	Hintere Stossstange	Pare-choc arrière	Set paraurti posteriore
13	ECX2006	Suspension Arm Mount Set	Querlenker Set hinten	Jeu de renfort de suspension	Supporti braccetti sosp.
14	ECX43016	Right/Left, Premount, Wheel (2)	Rechts/Links, Premount, Rad (2)	Droite/Gauche, Prémontage, Roue (2)	Destra/Sinistra, Premount, Ruota (2)
15	ECX1015	Ball Bearing 5 x 10 x 4mm (8)	Kugellager 5 x 10 x 4 mm (8)	Roulement à billes 5 x 10 x 4 mm (8)	Cuscinetto a sfera, 5 x 10 x 4 mm (8)
16	ECX1018	Front Suspension Arm Set	Querlenker Set vorne	Jeu de bras de suspension avant	Braccetti delle sospensioni anteriori
17	ECX1020	Shock Tower Set	Dämpferbrücke	Jeu de support d'amortisseur	Supporto ammortizzatori posteriori
18	ECX1035	Front Axle (2)	Radachse vorne (2)	Axe de roue avant (2)	Mozi ruota anteriori (2)
19	ECX1044	Hinge Pin Set	Querlenkerbolzen Set	Jeu d'axes de suspension	Set perni sospensioni
20	ECX1046	Camber, Toe Link Set	Spur- Sturzstangenset	Jeu de biellettes de carrossage et de pincement	Set tiranteria Camber e convergenza
21	ECX1049	Wheel Pins (4)	Radmitnehmerstifte (4)	Goupilles d'entraînement (4)	Spine trascinatori ruote (4)
22	ECX1060	M4 Locknut (4)	M4 Stopmutter (4)	Ecrous auto-freïnés M4 (4)	Dadi autobloccanti M4 (4)
23	ECX234000	Caster Block, Steer Block, RR Hub (2)	Radblock, Steuerblock, Hinterradnabe (2)	Blocs de roulettes, Bloc de direction, Corps de fusées arrière (2)	Blocco ruota anteriore, blocco sterzo, mozzo posteriore (2)
24	ECX1019	Rear Suspension Arm Set	Querlenker Set hinten	Jeu de bras de suspension arrière	Braccetti delle sospensioni posteriori
25	ECX232033	Transmission Case Set	Getriebegehäuse	Ensemble carter de transmission	Set scatola trasmissione
26a	ECX232000	Long Driveshaft Set, Complete HD (2)	Lange Antriebswelle, HD (2)	Long arbre de transmission, HD (2)	Albero di trasmissione lungo, HD (2)
26b	ECX232002	Long Driveshaft, Plastic Only HD (2)	Lange Antriebswelle, nur Kunststoff HD (2)	Long arbre de transmission, uniquement en plastique ultra-résistant (2)	Albero di trasmissione lungo, solo plastica HD (2)
27	ECX232005	Driveshaft Pivot Ball (4)	Antriebswellen Kugelkopf (4)	Croisillon de cardan (4)	Attacco a sfera semiassie (4)
28	ECX232001	Rear Axle (2)	Wellenmitnehmer hinten (2)	Axe de roue arrière	Attacco a sfera semiassie (4)
29	ECX1045	Button Head Screw 2.5 x 4mm (8)	Rundkopfschraube 2,5 x 4 mm (8)	Vis à tête bombée, 2,5 x 4 mm (8)	Vite a testa tonda, 2,5 x 4 mm (8)
31	ECX1037	Shock Caps, Pistons, Pivot Ball Set	Stoßkappe, Kolben, Schwenkugel-Set	Ensemble de Capuchons d'amortisseurs, Pistons, Rotule	Set articolazione a rotula, pistoni, tappi ammortizzatore
32	ECX231026	Gear Cover	Gear Cover	Carter de Réducteur	Copertura per ingranaggi
33	ECX1022	Transmission Gear Set	Getriebe	Couronne et pignons intermédiaires, corps et pignons de différentiel	Set ingranaggi trasmissione
34	ECX1024	Slipper Clutch Plates, Pads, Spring	Rutschkupplung Teilesatz	Garnitures, plateaux et ressort de slipper	Piattelli frizione, disco, molla
35	ECX1025	Transmission Idler Shaft, Drive Pins	Haupttriebewelle Set	Arbre secondaire de transmission avec goupilles d'entraînement	Alberino intermedio con spina
36	ECX1026	Transmission Drive Shaft (2)	Getriebeausgangswelle (2)	Axe de sortie de différentiel (2)	Mozi Differenziale (2)
38	ECX1055	Bearings 10 x 15 x 4mm (2)	Lager 10 x 15 x 4 mm (2)	Roulements 10 x 15 x 4 mm (2)	Cuscinetti 10 x 15 x 4 mm (2)
39	ECX1059	M3 Locknut (4)	M3 Stopmutter (4)	Ecrou auto-freiné M3 (4)	Dadi autobloccanti M3 (4)
40	ECX232032	Spur Gear 48P, 93T	Hauptzahnrad 48P, 93T	Couronne 48P, 93T	Corona 48P, 93T
42	DYN1171	Dynamite 20T Brushed Motor	Dynamite-Bürstenmotor mit 20 Turns	Moteur à balais Dynamite 20T	Motore con spazzole Dynamite 20T
43	ECX1048	Body Clip (8)	Body Clip (8)	Clips Carrosserie (8)	Clips per carrozzeria (8)
44	ECX231025	Body Post Set	Körperpfosten-Set	Set Plots Carrosserie	Set di sostegni per la carrozzeria
45	ECX2009	Body Mount Set	Aufnahme Karosseriehälter	Set Montage Carrosserie	Set di montaggio per la carrozzeria
46	ECX2007	Skid Plate Set	Skid Plate Set	Set Plaque Chassis	Set piste di protezione
47	ECX2013	Rear Bumper Mount	Heckstoßstangenhalterung	Support de pare-chocs arrière	Supporto bumper posteriore
48	ECX1023	Top Shaft/Spacer	Top Shaft/Spacer	Set de Goupilles	Set di spessori
49	ECX1033	Setscrew M3 x 10	Feststellschraube M3 x 10	Vis de fixation M3 x 10	Vite di arresto M3 x 10
50	ECX231001	Front Bumper Set	Vordere Stossstange	Pare-choc avant	Set paraurti anteriore
51	ECX230044	Body, Blue	Karosserie, blau	Carrosserie, bleue	Carrozzeria, blu
51	ECX230045	Body, Orange	Karosserie, orange	Carrosserie, orange	Carrozzeria, arancione

## REPLACEMENT PARTS | ERSATZTEILE | PIÈCES DE RECHANGE | PEZZI DI RICAMBIO

Part #	Description	Beschreibung	Description	Descrizione
52	ECX1056	3 x 6 x 2.8mm Bushing (2)	3 x 6 x 2,8 mm Hülse (2)	Boccola 3 x 6 x 2,8 mm (2)
	ECX0945	3 x 25mm Machine Screw (8)	3 x 25 mm Maschinenschraube (8)	Vite a ferro 3 x 25 mm (8)
	ECX1051	M3 x 3mm Set Screw (6)	M3 x 3 mm Stellschraube (6)	Vite di fermo M3 x 3 mm (6)
	ECX1057	3mm E-Clip (8)	3 mm E-Clip (8)	3 mm E-Clip (8)
	ECX1062	3 x 8mm Button Head Screw (10)	3 x 8 mm Rundkopfschraube (10)	Vis à tête bombée 3 x 8 mm (10)
	ECX1063	3 x 10mm Self-Tap Button Head Screw (10)	3 x 10 mm selbstschneidende Rundkopfschraube (10)	Vis à tête bombée auto-taraudeuse 3 x 10 mm (10)
	ECX1064	3 x 12mm Self-Tap Button Head Screw (10)	3 x 12 mm selbstschneidende Rundkopfschraube (10)	Vis à tête bombée auto-taraudeuse 3 x 12 mm (10)
	ECX2017	3 x 18mm Self-Tap Button Head Screw (10)	3 x 18 mm selbstschneidende Rundkopfschraube (10)	Vis à tête bombée auto-taraudeuse 3 x 18 mm (10)
	ECX2018	3 x 16mm Button Head Screw (10)	3 x 16 mm Rundkopfschraube (10)	Vis à tête bombée 3 x 16 mm (10)
	ECX2019	3 x 10mm Button Head Screw (10)	3 x 10 mm Rundkopfschraube (10)	Vis à tête bombée 3 x 10 mm (10)

## OPTIONAL PARTS | OPTIONALE TEILE | LISTE DES OPTIONS | ELENCO PARTI OPZIONALI

Part #	Description	Beschreibung	Description	Descrizione
DYNT0500	Startup Tool Set	Anfänger-Werkzeugsatz	Jeu d'outils de démarrage	Set attrezzi
ECX1061	Screw Set (64)	Schraubensatz (64)	Jeu de vis (64)	Set viti (64)
ECX1095	Aluminum Shock Set, Front	Aluminium Stoßdämpfersatz, Vordere	Ensemble d'amortisseurs en aluminium, avant	Set ammortizzatori anteriori, alluminio
ECX1096	Aluminum Shock Set, Rear	Aluminium Stoßdämpfersatz, Heck	Ensemble d'amortisseurs en aluminium, arrière	Set ammortizzatori posteriori, alluminio
ECX331000	Front Shock Tower, Aluminum	Vordere Stoßdämpferbrücke, Aluminium	Tour d'amortisseur avant, aluminium	Supporto ammortizzatore anteriore, alluminio
ECX331001	Rear Shock Tower, Aluminum	Hintere Stoßdämpferbrücke, Aluminium	Tour d'amortisseur arrière, aluminium	Supporto ammortizzatore posteriore, alluminio
ECX331008	Steering Servo Saver, Aluminum	Steuerservo-Saver, Aluminium	Économiseur de servo de direction, aluminium	Salvaservo sterzo, alluminio
ECX332000	Wheel Hex Set, Aluminum	Sechskantnadsatz, Aluminium	Jeu d'écrous hexagonaux pour roues, aluminium	Set trascinatori esagonali, alluminio
ECX334000	Rear Hubs, Aluminum	Hintere Nabe, Aluminium	Moyeux arrière, aluminium	Mozzi posteriori, alluminio
ECX334001	Caster Block, Aluminum	Radblock, Aluminium	Bloc de rondelle, aluminium	Caster block, alluminio
ECX334002	Steering Block, Aluminum	Steuerblock, Aluminium	Bloc de direction, aluminium	Fusello sterzo, alluminio
ECX9001	Metal Gear Set	Metallgetriebebesatz	Ensemble de boîte métallique	Set ingranaggi in metallo
RPM70462	Rear A-Arms, Black (2)	Hintere A-Arms, schwarz (2)	Bras de commande A arrière, noir (2)	A-arm posteriori, nero (2)
RPM70582	Front A-Arms, Black (2)	Vordere A-Arms, schwarz (2)	Bras de commande A avant, noir (2)	A-arm anteriori, nero (2)
RPM73292	Front Spindle Blocks, Black (2)	Vordere Spindelblöcke, schwarz (2)	Bloc d'axe avant, noir (2)	Blocchi albero anteriori, nero (2)
RPM73442	HD Caster Blocks, Black	HD Radblock, Schwarz	Blocs de roulettes ultra-résistants, noirs	Caster block HD, nero
RPM73492	SX-Saver Bellcrank, Black	SX-Saver-Umlenkhebel, Schwarz	Levier coudé SX-Saver, noir	Leva a squadra SX-Saver, nero
RPM73572	Rear Axle Carriers, Black	Hinterachsträger, Schwarz	Supports d'essieu arrière, noirs	Porta asse posteriori, nero

## RECOMMENDED PARTS | EMPFOHLENE TEILE | PIÈCES RECOMMANDÉES | PARTI RACCOMANDATE

Part #	Description	Beschreibung	Description	Descrizione
DYN1501	Powerstage Bundle - Stage 1	Leistungsteilpaket – Stufe 1	Lot à étage de puissance, étape 1	Powerstage Bundle-Stage 1



**ECX03048T1/T2**  
**ECX03048IT1/T2**  
**[www.ecxrc.com](http://www.ecxrc.com)**

© 2019 Horizon Hobby, LLC. ECX, the ECX logo, Amp Crush, Dynamite, Speedpack, Powerstage, EC3 and the Horizon Hobby logo are trademarks or registered trademarks of Horizon Hobby, LLC. The Spektrum trademark is used with permission of Bachmann Industries, Inc.

Created 01/2019

58376