



ECX[®]



**Battery and Charger
Not Included**

RUCKUS[®] **TORMENT**[™]

1/10 2WD ELECTRIC MONSTER TRUCK
1/10 2WD ELECTRIC SHORT COURSE TRUCK

ECX03431T1 | ECX03431T2
ECX03433T1 | ECX03433T2 | ECX03433T3

INSTRUCTION MANUAL
BEDIENUNGSANLEITUNG
MANUEL D'UTILISATION
MANUALE DI ISTRUZIONI

Congratulations on your purchase of the ECX[®] Ruckus[®] Monster Truck or Torment[™] Short Course Truck. This 1/10-scale model introduces you to the sport of RC driving.

Herzlichen Glückwunsch zum Kauf des ECX Ruckus[®] Monster Truck oder Torment[™] Short Course Truck. Dieses 1/10 Scale Model öffnet Ihnen die Welt des RC Car Sports.

Nous vous félicitons pour l'achat de l'ECX Ruckus[®] Monster Truck ou Torment[™] Short Course Truck ou. Ce modèle 1/10 vous initie à la conduite RC.

Congratulazioni per l'acquisto di questo Ruckus[®] Monster Truck o Torment[™] Short Course Truck. Questa vettura in scala 1/10 vi introdurrà nel mondo dei modelli RC.

REMARQUE

Toutes les instructions, garanties et autres documents de garantie sont sujets à modification à la seule discrétion de Horizon Hobby, LLC. Veuillez, pour une documentation produit bien à jour, visiter le site internet <http://www.horizonhobby.com>.


SIGNIFICATION DE CERTAINS MOTS

Les termes suivants servent, tout au long de la littérature produits, à désigner différents niveaux de blessures potentielles lors de l'utilisation de ce produit :

AVERTISSEMENT : procédures qui, si elles ne sont pas suivies correctement, peuvent entraîner des dégâts matériels, des dommages collatéraux et des blessures graves OU engendrer une probabilité élevée de blessure superficielle.

ATTENTION : procédures qui, si elles ne sont pas suivies correctement, peuvent entraîner des dégâts matériels ET des blessures graves.

REMARQUE : procédures qui, si elles ne sont pas suivies correctement, peuvent entraîner des dégâts matériels ET éventuellement un faible risque de blessures.

 **AVERTISSEMENT** : Lisez la TOTALITE du manuel d'utilisation afin de vous familiariser avec les caractéristiques du produit avant de le faire fonctionner. Une utilisation incorrecte du produit peut avoir comme résultat un endommagement du produit lui-même, celui de propriétés personnelles voire entraîner des blessures graves.

Ceci est un produit de loisirs perfectionné et NON PAS un jouet. Il doit être manipulé avec prudence et bon sens et requiert quelques aptitudes de base à la mécanique. L'incapacité à manipuler ce produit de manière sûre et responsable peut provoquer des blessures ou des dommages au produit ou à d'autres biens. Ce produit n'est pas destiné à être utilisé par des enfants sans la surveillance directe d'un adulte. N'essayez pas de modifier ou d'utiliser ce produit avec des composants incompatibles hors des instructions fournies par Horizon Hobby, LLC. Ce manuel comporte des instructions de sécurité, d'utilisation et d'entretien. Il est capital de lire et de respecter toutes les instructions et avertissements du manuel avant l'assemblage, le réglage ou l'utilisation afin de le manipuler correctement et d'éviter les dommages ou les blessures graves.

14 ans et plus. Ceci n'est pas un jouet.

Précautions et avertissements liés à la sécurité

En tant qu'utilisateur de ce produit, il est de votre seule responsabilité de le faire fonctionner d'une manière qui ne mette en danger ni votre personne, ni de tiers et qui ne provoque pas de dégâts au produit lui-même ou à la propriété d'autrui.

Ce modèle est contrôlé par un signal radio, qui peut être soumis à des interférences provenant de nombreuses sources hors de votre contrôle. Ces interférences peuvent provoquer une perte momentanée de contrôle. Il est donc conseillé de garder une bonne distance de sécurité tout autour de votre modèle, ce qui aidera à éviter les collisions ou les blessures.

- Ne faites jamais fonctionner votre modèle lorsque les batteries de l'émetteur sont faibles.
- Faites toujours fonctionner votre modèle dans une zone dégagée, à l'écart des voitures, de la circulation ou de personnes.
- Ne faites jamais et pour quelque raison que ce soit fonctionner votre modèle dans la rue ou dans des zones habitées.
- Respectez scrupuleusement les instructions et avertissement à cet effet ainsi que pour tous les équipements optionnels/complémentaires (chargeurs, packs de batteries rechargeables, etc.) que vous utilisez.


- Tenez tous les produits chimiques, les petites pièces et les composants électroniques hors de portée des enfants.
- Ne léchez ni ne mettez jamais en bouche quelque partie de votre modèle que ce soit, afin d'éviter tout risque de blessures graves, voire danger de mort.
- Faites bien attention lors de l'utilisation d'outils et lors de l'utilisation d'instruments coupants.
- Faites bien attention lors du montage, certaines pièces peuvent avoir des bords coupants.
- Après avoir utilisé votre modèle, NE touchez PAS à certaines de ces pièces telles que le moteur, le contrôleur électronique de vitesse et la batterie, car elles peuvent encore se trouver à des températures élevées. Vous risquez de vous brûler gravement en cas de contact avec elles.
- Ne mettez ni vos doigts ni aucun autre objet entre des pièces en rotation ou en mouvement, vous risqueriez des dommages ou des blessures graves.
- Allumez toujours votre émetteur avant d'allumer le récepteur du véhicule. Éteignez toujours le récepteur avant d'éteindre votre émetteur.
- Veillez à ce que les roues du modèle ne soient pas en contact avec le sol lorsque vous contrôlez le fonctionnement de votre équipement radio.

VÉHICULE RÉSISTANT À L'EAU ÉQUIPÉ D'UNE ÉLECTRONIQUE ÉTANCHE

Votre nouveau véhicule Horizon Hobby a été conçu et fabriqué en combinant des composants étanches et des composant résistants à l'eau vous permettant d'utiliser ce produit dans plusieurs "Conditions Humides" incluant les flaques d'eau, les ruisseaux, l'herbe humide, la neige et même la pluie.

Bien que le véhicule possède une grande résistance vis à vis de l'eau, il n'est pas entièrement étanche et votre véhicule ne doit PAS être utilisé comme un sous-marin. Les composants électroniques utilisés sur ce véhicule comme le variateur électronique et le servo sont étanches, cependant, la majorité des éléments mécaniques est résistante à l'eau mais ne doit pas être immergée.

Les pièces métalliques comme les roulements, les axes de suspension, les vis et les écrous ainsi que les contacts des prises des câbles électriques sont exposés à l'oxydation si vous n'effectuez un entretien supplémentaire après avoir utilisé le produit dans des conditions humides. Pour conserver à long terme les performances de votre véhicule et conserver la garantie, les procédures décrites dans la section « Maintenance en conditions humides » doivent être régulièrement effectuées si vous roulez dans des conditions humides. Si vous ne souhaitez pas effectuer la maintenance supplémentaire requise, n'utilisez pas le véhicule dans ces conditions.

 **ATTENTION** : Un défaut de soin durant l'utilisation et un non-respect des consignes suivantes peut entraîner un dysfonctionnement du produit et/ou annuler la garantie.

Précautions générales

- Lisez avec attention les procédures de maintenance en conditions humides et vérifiez que vous possédez tous les outils nécessaires pour effectuer la maintenance du véhicule.
- Toutes les batteries ne peuvent être utilisées en conditions humides. Consultez la documentation du fabricant de votre batterie avant utilisation. N'utilisez pas des batteries Li-Po dans des conditions humides.
- L'émetteur inclus n'est ni étanche ni résistant à l'eau. Si vous utilisez un émetteur différent que celui inclus, consultez le manuel de l'émetteur ou prenez contact avec son fabricant avant utilisation.
- N'utilisez jamais votre émetteur ou votre véhicule sous un orage.
- N'utilisez JAMAIS votre véhicule où il pourrait entrer en contact avec de l'eau salée (Eau de mer ou flaque d'eau sur une route salée), ou de l'eau polluée ou contaminée.
- Une petite quantité d'eau peut réduire la durée de vie du moteur s'il n'est pas certifié étanche ou résistant aux projections d'eau. Si le moteur devient excessivement humide, appliquez légèrement les gaz pour évacuer le maximum d'eau du moteur. Faire tourner à un régime élevé un moteur humide causerait son endommagement rapide.
- L'utilisation en conditions humides peut réduire la durée de vie de vie du moteur. La résistance de l'eau cause des efforts plus importants. Adaptez le rapport de transmission en utilisant un pignon plus petit ou une couronne plus grande. Cela augmentera le couple (et la durée de vie

du moteur) quand vous roulez dans la boue, dans les flaques profondes ou n'importe quelle autre condition humide, cela augmente la charge appliquée au moteur.

Maintenance en conditions humides

- Retirez la batterie et séchez ses contacts. Si vous possédez un compresseur d'air ou une bombe d'air comprimé, chassez toute l'humidité qui se trouve dans la prise.
- Retirez les roues du véhicule et rincez-les à l'aide d'un arrosoir pour retirer la boue et la poussière. Évitez de rincer les roulements et la transmission.

REMARQUE : N'utilisez jamais un nettoyeur haute pression pour nettoyer le véhicule.

- Utilisez un compresseur d'air ou une bombe d'air comprimée pour sécher le véhicule et vous aider à retirer l'eau logée dans les renforcements et les recoins.
- Vaporisez du lubrifiant ou de l'anti-humidité sur les roulements, les vis ou autres pièces métalliques. Ne pas en vaporiser sur le moteur.
- Laissez le véhicule sécher avant de le stocker. L'eau (et l'huile) peuvent continuer à s'écouler durant quelques heures.
- Augmentez la fréquence d'inspection, de démontage et de lubrification des éléments suivants :
 - Les axes de roues et roulements des fusées avant et arrière.
 - Tous les boîtiers de transmissions, pignons et différentiels.
 - Le moteur—nettoyez-le à l'aide d'un aérosol de nettoyant moteur et lubrifiez les paliers à l'aide de lubrifiant pour roulements.

CARACTÉRISTIQUES

Émetteur

Fréquence	2,4GHz
Power Output (EIRP)	FHSS
Piles	4 x AA

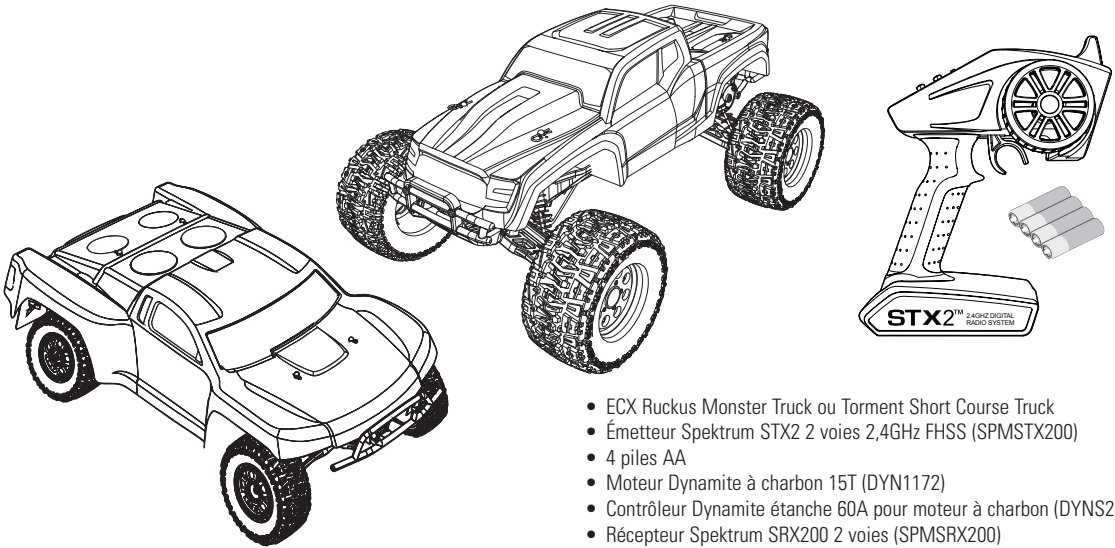
Servo

Tension d'alimentation	4,8V-6V
Couple de sortie	3 kg-cm
Vitesse	0,23sec/60° de course
Dimensions	55,6 x 18 x 30mm

Contrôleur

Tension d'alimentation	Ni-MH / NiCd 5-9 éléments; Li-Po 2S-3S
Capacité	Marche avant 60A/360A
Tension BEC	6V
Dimensions	35,6 x 34 x 18mm
Masse	40 g

CONTENU DE LA BOÎTE



- ECX Ruckus Monster Truck ou Torment Short Course Truck
- Émetteur Spektrum STX2 2 voies 2,4GHz FHSS (SPMSTX200)
- 4 piles AA
- Moteur Dynamite à charbon 15T (DYN1172)
- Contrôleur Dynamite étanche 60A pour moteur à charbon (DYN2210)
- Récepteur Spektrum SRX200 2 voies (SPMSRX200)

TABLE DES MATIÈRES

Démarrage rapide	26	Contrôleur.....	30
Préparation du véhicule	26	Schéma électrique	30
Installation de la batterie.....	26	Nettoyage de l'amortisseur	31
Commandes de l'émetteur.....	27	Visserie.....	31
Installation des piles de l'émetteur	27	Guide de dépannage	32
Affectation	28	Garantie et réparations.....	33
Changement des limites des gaz	28	Coordonnées de garantie et réparations	34
Mise en fonctionnement.....	28	Information de IC.....	34
Utilisation.....	29	Vue éclatée des pièces Ruckus.....	46-47
Fin d'utilisation.....	29	Vue éclatée des pièces Torment.....	48-49
Entretien du moteur	29	Pièces de rechange	50-51
Maintenance.....	30	Liste des options.....	51
Réglage de l'entre-dents.....	30		

DÉMARRAGE RAPIDE

Veuillez entièrement lire le manuel pour comprendre le fonctionnement, les réglages et la maintenance de votre véhicule.

1. Lisez les consignes de sécurité présentes dans ce manuel.
2. Chargez une batterie pour votre véhicule. Référez-vous aux instructions et aux consignes de sécurité relatives à la charge de la batterie.
3. Installez les piles AA dans l'émetteur. Utilisez uniquement des piles alcalines ou des piles rechargeables.
4. Installez la batterie entièrement chargée dans le véhicule.
5. Mettez en premier l'émetteur sous tension, puis le véhicule. Attendez 5 secondes pour que l'ESC s'initialise. Mettez toujours l'émetteur sous tension en premier et éteignez-le toujours en dernier.
6. Contrôlez la direction et les gaz. Vérifiez qu'ils agissent dans la bonne direction.
7. Pilotez votre véhicule.
8. Effectuez la maintenance requise.

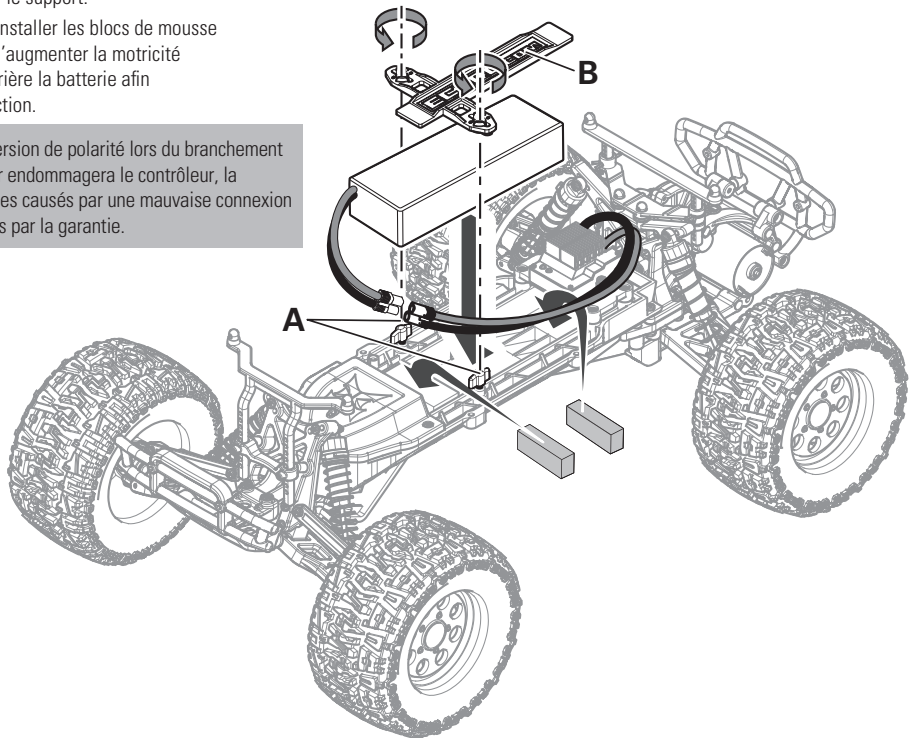
PRÉPARATION DU VÉHICULE

INSTALLATION DE LA BATTERIE

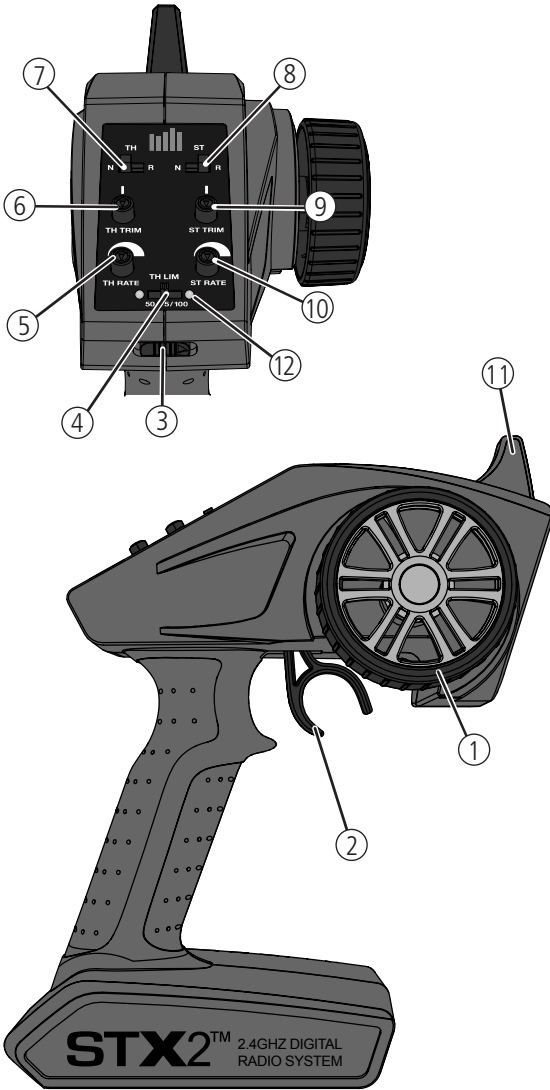
1. Tournez les attaches rapides (A) pour retirer le support de batterie (B).
2. Installez la batterie complètement chargée.
3. Replacez le support de batterie.
4. Tournez les attaches pour fixer le support.

Si vous le souhaitez, vous pouvez installer les blocs de mousse (ECX2015) devant la batterie afin d'augmenter la motricité du train arrière ou les installer derrière la batterie afin d'augmenter l'efficacité de la direction.

ATTENTION : Une inversion de polarité lors du branchement de la batterie au contrôleur endommagera le contrôleur, la batterie ou les deux. Les dommages causés par une mauvaise connexion de la batterie ne sont pas couverts par la garantie.

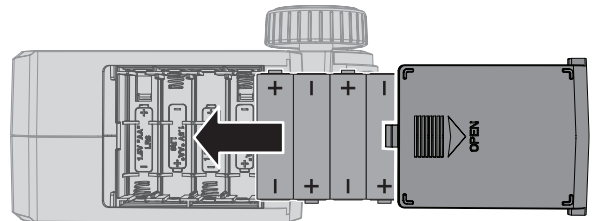


COMMANDES DE L'ÉMETTEUR



1. **Volant de direction** Commande la direction (gauche/droite) du modèle
2. **Gâchette des gaz** Contrôle la puissance et la direction du moteur (marche avant/frein/arrière)
3. **Interrupteur ON/OFF** Commande l'alimentation de l'émetteur
4. **Interrupteur de limite des gaz** Permet de régler la limite des gaz à 50%, 75% et 100%
5. **TH Rate** Permet de régler la fin de course des gaz
6. **TH Trim** Permet de régler le neutre des gaz
7. **TH REV** Inverse le fonctionnement de la commande des gaz quand la gâchette est pressée ou poussée
8. **ST REV** Inverse le fonctionnement de la direction quand le volant est tourné à gauche ou à droite
9. **ST Trim** Permet de régler le neutre de la direction
10. **ST Rate** Permet de régler la fin de course de la direction
11. **Antenne** Transmet le signal au modèle
12. **Indicateurs lumineux**
 - **DEL rouge fixe**—indique la connexion de la radio et la tension adéquate des piles
 - **DEL rouge clignotante**—indique une tension trop faible. Remplacez les piles

INSTALLATION DES PILES DE L'ÉMETTEUR



Cet émetteur nécessite 4 piles AA.

1. Retirez le couvercle du compartiment à piles.
2. Insérez les piles comme sur l'illustration.
3. Remplacez le couvercle.

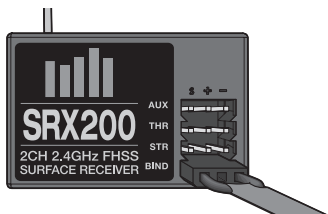
ATTENTION : Ne retirez jamais les piles de l'émetteur lorsque le modèle est sous tension. Une perte de contrôle du modèle, des dommages ou des blessures peuvent survenir.

ATTENTION : Si vous utilisez des piles rechargeables, chargez seulement des piles rechargeables. La charge de piles non rechargeables peut causer un incendie, entraînant des blessures corporelles et/ou des dégâts matériels.

ATTENTION : Risque d'explosion si la batterie est remplacée par un type de batterie non conforme. Éliminez les batteries usagées selon les réglementations nationales.

AFFECTATION

L'affectation est le processus de programmation du récepteur à reconnaître le code GUID (Identifiant unique) spécifique à votre émetteur. La STX2™ et le SPMSRX200 sont déjà affectés à l'usine. Si vous avez besoin de ré-effectuer l'affectation, suivez les étapes suivantes.



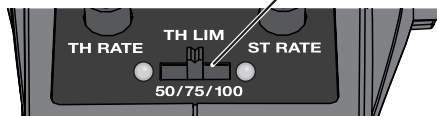
1. Avec votre véhicule sur une surface plane et de niveau, insérez la prise d'affectation dans le port BIND du récepteur.
2. Connectez une batterie entièrement chargée au contrôleur.
3. Mettez le contrôleur sous tension. La DEL rouge clignote indiquant que le récepteur est en mode affectation.
4. Placez les potentiomètres ST TRIM et TH TRIM de l'émetteur au neutre.
5. Tournez le volant complètement à droite. Mettez votre émetteur sous tension tout en tenant le volant tourné à droite.
6. Relâchez le volant lorsque la DEL du récepteur arrête de clignoter.
7. Retirez la prise d'affectation du récepteur et mettez-le hors tension pour enregistrer les paramètres.
8. Mettez l'émetteur hors tension.
9. Retirez la prise de Bind et rangez la soigneusement.

Vous devez ré-effectuer une affectation quand:

- Vous changez le sens de rotation des servos et que vous souhaitez changer les positions de failsafe.
- Vous affectez le récepteur à d'autres émetteurs.

CHANGEMENT DES LIMITES DES GAZ

Interrupteur de limite des gaz



Mode Débutant

Interrupteur régulateur gaz: 50%

- Idéal pour l'apprentissage des fonctions basiques: droite, gauche, arrêt, freins et marche arrière
- Pour une utilisation dans des petites zones
- Durée de batterie la plus longue

Meilleure performance globale (Par défaut)

Interrupteur régulateur gaz: 75%

- Excellent vitesse de pointe et accélération
- Plus facile pour accélérer dans la direction voulue, en particulier sur des pistes instables par rapport au réglage Vitesse maximale
- Le temps de pilotage est plus élevé par rapport au réglage Vitesse maximale avec peu d'impact sur la vitesse de pointe

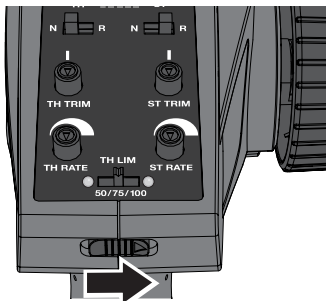
Vitesse maximale

Interrupteur régulateur gaz: 100%

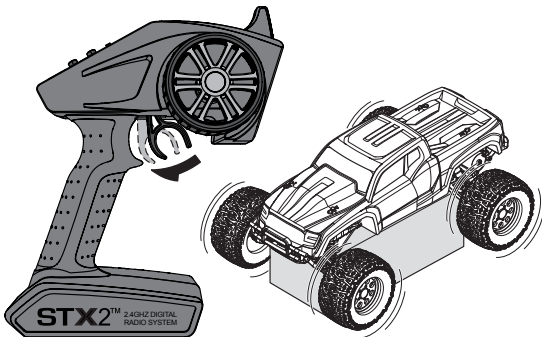
- Plus efficace pour exécuter des roues arrière
- Des vitesses de pointe plus élevées et une accélération maximale

MISE EN FONCTIONNEMENT

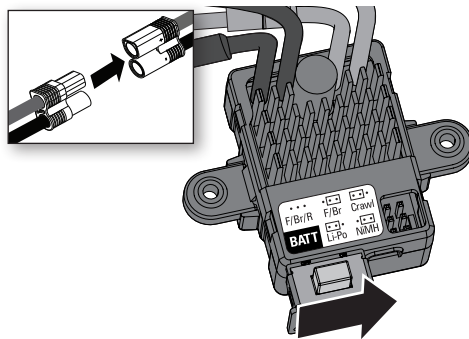
1. Mettez l'émetteur sous tension.



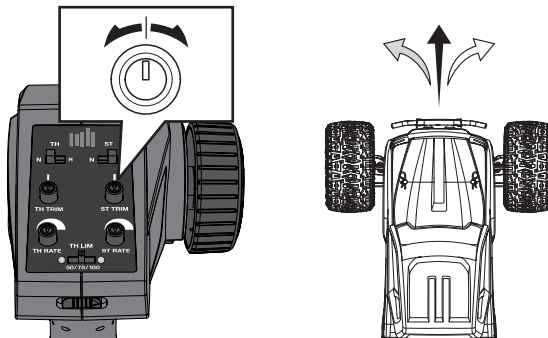
3. Effectuez un test des commandes de l'émetteur en soulevant du sol les roues du véhicule.



2. Mettez le contrôleur sous tension.



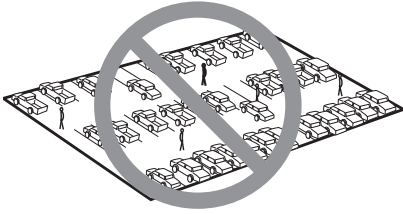
4. Commencez par rouler lentement et si le véhicule ne roule pas droit, réglez la direction à l'aide du potentiomètre du trim de direction.



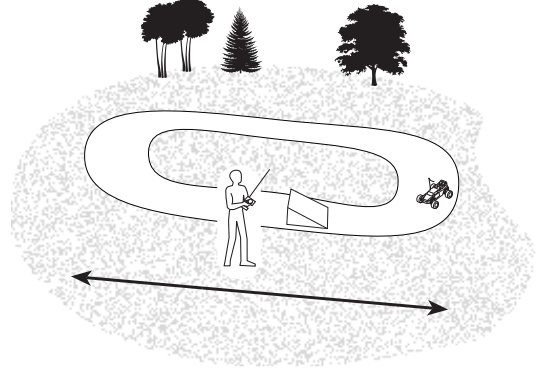
IMPORTANT : Rodez les charbons du moteur en roulant doucement sur une surface plane. Un rodage correctement effectué augmentera les performances et la durée de vie du moteur.

UTILISATION

- Mettez **TOUJOURS** l'émetteur sous tension avant le récepteur du véhicule. Mettez **TOUJOURS** le récepteur hors tension avant l'émetteur.

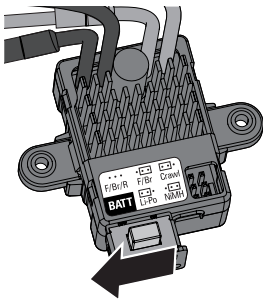


- Utilisez **TOUJOURS** votre véhicule dans un endroit dégagé. Faire fonctionner le véhicule dans des petites zones ou en intérieur peut entraîner une surchauffe du véhicule. Un fonctionnement à basse vitesse augmente la température du contrôleur électronique de vitesse. Une surchauffe peut endommager le véhicule et entraîner un dysfonctionnement.

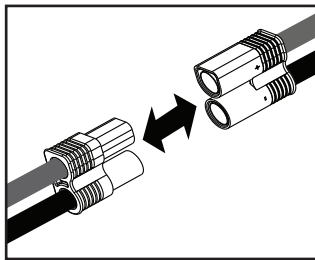


FIN D'UTILISATION

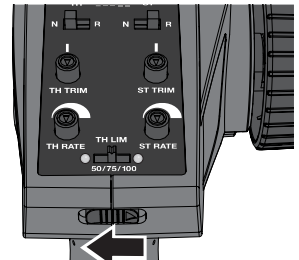
1. Mettez le contrôleur électronique de vitesse hors tension.



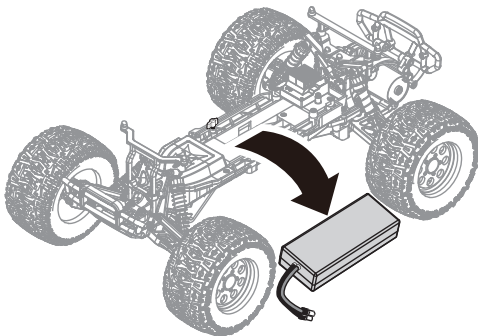
2. Déconnectez la batterie.



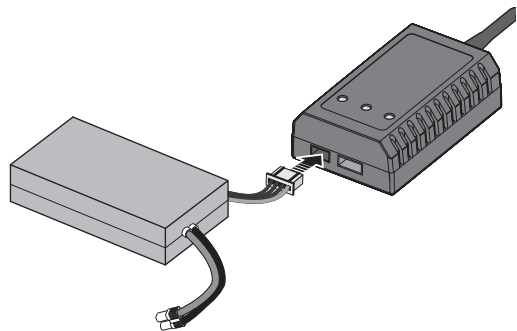
3. Mettez l'émetteur hors tension.



4. Retirez la batterie du véhicule.



5. Rechargez de la batterie.



ENTRETIEN DU MOTEUR

- Effectuez un rodage des balais du moteur en roulant lentement sur une surface plane durant l'utilisation de la première batterie. **Si vous n'effectuez pas cette étape, la performance du moteur ainsi que sa durée de vie seront réduites.**
- Prolongez la durée de vie de votre moteur en évitant de le faire surchauffer. Évitez de pousser des objets, d'effectuer de nombreux arrêts et démarrages à la suite, de rouler dans de l'herbe haute

ou du sable fin et les pentes à très forte inclinaison. **Laissez le moteur refroidir complètement avant d'utiliser le véhicule.**

- Le variateur est équipé d'une protection anti-surchauffe pour protéger son circuit, cependant le moteur n'est pas protégé contre le blocage.

MAINTENANCE

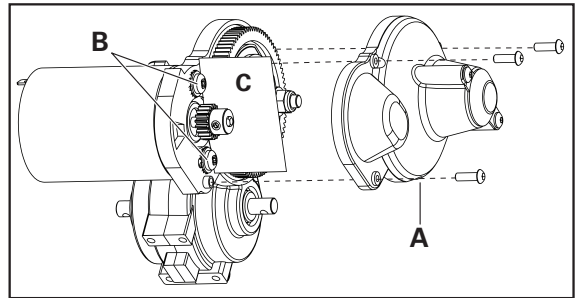
RÉGLAGE DE L'ENTRE-DENTS

L'entre-dent est déjà réglé à l'usine. Ce réglage est seulement nécessaire quand vous changez le moteur, la couronne ou le pignon.

Vous devez retirer le capot de protection (A) pour effectuer ce réglage.

Un réglage correct de l'entre-dent (la zone de rencontre des dents des pignons) est important pour les performances du véhicule. Quand l'entre-dent est trop libre, la couronne peut être endommagée par le pignon du moteur. Si l'entre dent est trop serré, la vitesse risque d'être limitée de plus le moteur et le contrôleur vont surchauffer. Réglez l'entre-dent en suivant les instructions simples suivantes :

1. Desserrez les deux vis du moteur (B).
2. Glissez un morceau de feuille de papier (C) entre les dents du pignon et les dents de la couronne.
3. Poussez le pignon contre la couronne en serrant les vis de fixation du moteur.



4. Faites tourner l'engrenage pour retirer le morceau de papier. Il doit y avoir un léger jeu entre le pignon et la couronne.
5. Remplacez le capot de protection.

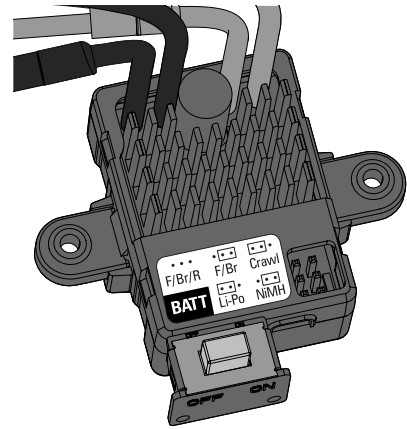
CONTROLEUR

Programmation: Le contrôleur est équipé d'un cavalier préinstallé: BATT: configuration Li-Po.

Le réglage des gaz sans le cavalier indique Throttle/Brake/Reverse (Gaz/frein/marche arrière). Utilisez toujours ce réglage pour votre véhicule.

Pour changer le type de batterie en Ni-MH, déconnectez le cavalier de son port par défaut et connectez-le au port Ni-MH. Si le cavalier est débranché du port BATT, le réglage par défaut est en mode Li-Po. Mettez le contrôleur hors tension puis remettez-le sous tension.

Si vous avez égaré les cavaliers ou qu'ils ne sont pas installés, le contrôleur se mettra par défaut sur REV: ON et BATT: Li-Po.



REMARQUE: Utilisez uniquement le port Ni-MH lorsque vous utilisez une batterie Ni-MH. Utiliser le port Ni-MH avec une batterie Li-Po peut entraîner de graves dommages à la batterie et présente des risques pour votre sécurité.

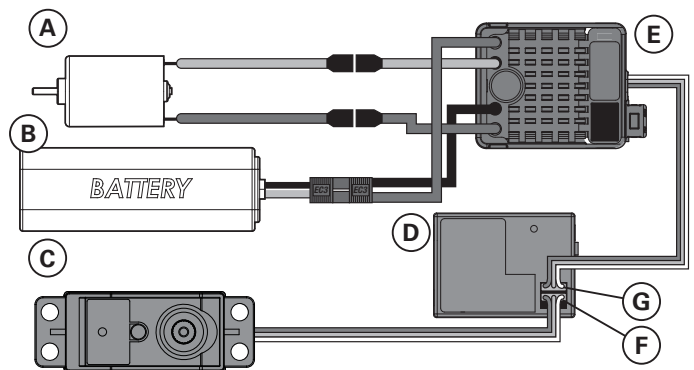
Fonctions	Tonalités
Démarrage	Une tonalité courte suivie d'une tonalité longue.
Coupure basse tension	Lorsque vous atteignez la coupure basse tension, le véhicule ralentira et émettra une tonalité continue.
Basse tension au démarrage	Lorsqu'une batterie avec une tension faible est branchée puis mise sous tension, le véhicule émettra deux tonalités et se mettra hors tension.

SCHÉMA ÉLECTRIQUE

Numéro	Description
A	DYN1172 Moteur
B	Nécessaires pour compléter Batterie 7,4V
C	SPMS603* Servo de direction étanche
D	SPMSRX200 Récepteur
E	DYNS2210 Contrôleur étanche
F	Voie 1
G	Voie 2

*PIÈCE OEM UNIQUEMENT, Remplacement, veuillez utiliser la pièce SPMS6170.

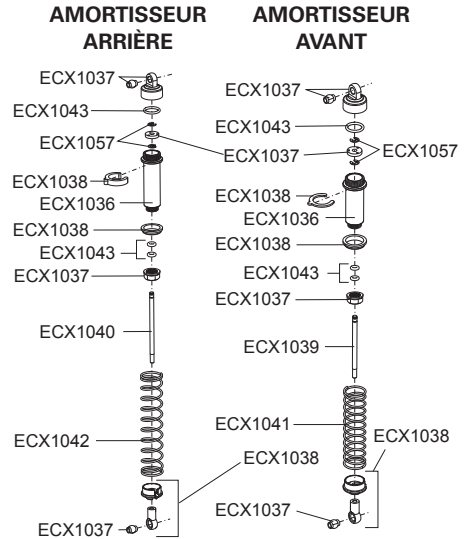
Pour un fonctionnement correct, les Voies 1 et 2 doivent être utilisées de la façon décrite par le schéma de câblage. Le moteur peut être déconnecté du CEV au niveau des connecteurs sur le schéma.



NETTOYAGE DE L'AMORTISSEUR

Les amortisseurs hydrauliques nécessitent un entretien régulier en raison du vieillissement de l'huile ou de son encrassement. Cet entretien devrait être effectué après toutes les 3 à 5 heures de fonctionnement, cette durée variant en fonction des conditions dans lesquelles le véhicule a été utilisé.

- Enlevez l'amortisseur du véhicule.
- Enlevez le bouchon du corps de l'amortisseur et récupérez le fluide.
- Disassemble the shock. Clean thoroughly with a plastic- and electronic-safe degreaser (DYNE50001). Dry parts before assembly.
- Remontez l'amortisseur et remplissez le corps de l'amortisseur d'huile silicone (viscosité recommandée : 30).
- Faites bouger lentement la tige et le piston en montée et en descente pour éliminer les bulles d'air.
- Mettez le piston au point milieu du corps et remontez le bouchon.
- Enlevez à l'aide d'un chiffon tout excédent d'huile.
- S'il est rempli correctement, le piston devrait rebondir de 9,5 mm après avoir été enfoncé à fond.
- Remontez l'amortisseur sur le véhicule.



RÉGLAGE DE LA GARDE AU SOL

La garde au sol joue sur le comportement du modèle lors des sauts et des virages. Quand vous rabaissez votre modèle vérifiez que les triangles de suspensions avant sont parallèles par rapport au sol, faites de même avec les suspensions arrière.

Le rabaissement du train avant augmente l'efficacité de la direction. Le rabaissement du train arrière augmente la motricité mais réduit l'efficacité de la direction.

Numéro	Description
ECX1036	Jeu de corps d'amortisseur
ECX1037	Bouchons, pistons et rotules d'amortisseurs
ECX1038	Jeu de pièces d'amortisseur
ECX1039	Arbre d'amortisseur avant (2)
ECX1040	Arbre d'amortisseur arrière (2)
ECX1041	Ressorts d'amortisseur avant (2)
ECX1042	Ressorts d'amortisseur arrière (2)
ECX1043	Jeu de joints toriques d'amortisseur

VISSERIE

Numéro	Description	Numéro	Description	Numéro	Description	Numéro	Description
	Vis auto-taraudeuse tête M3x10 mm		Vis tête plate M2x16 mm		Vis bridée M3x0,5x7,4 mm		Rondelle 5x7x0,5 mm
	Vis auto-taraudeuse tête M3x12 mm		Vis M3x8 mm		Vis bridée M3x0,5x13,4 mm		Rondelle 3x8x0,5 mm
	Vis auto-taraudeuse tête M3x16 mm		Vis M3x12 mm		Vis bridée M3x0,5x10,5 mm		Rondelle 2x7x0,5 mm
	Vis auto-taraudeuse tête M3x18 mm		Vis M3x20 mm		Vis de réglage M3x3 mm		Ecroû de verrouillage à rebord M4
	Vis tête plate M3x10 mm		Vis M3x25 mm		Vis de réglage M3x12 mm		Ecroû de verrouillage M3
	Vis tête plate M3x12 mm		Vis hexagonale à tête bouton M2,5x4 mm		Vis de réglage M3x13 mm		E-CLIP E2,5
	Vis tête plate M3x15 mm		Vis hexagonale à tête bouton M2,5x8 mm				Rondelle frein

GUIDE DE DÉPANNAGE

Problème	Cause possible	Solution
Autonomie réduite	Batterie déchargée ou endommagée	Contrôlez/remplacez la batterie
	Moteur endommagés ou sâles	Contrôlez/nettoyez
Faibles performances	Moteur endommagé ou sale	Contrôlez/nettoyez
	Transmission encrassée	Nettoyez/réglez
	La batterie du véhicule déchargée	Remplacez/rechargez
Commandes inversées	ST. REV ou TH. REV	Changez la position des interrupteurs
Surchauffe moteur/variateur	Rapport de transmission trop long	Installez un pignon plus petit sur le moteur
Ne fonctionne pas	Piles de l'émetteur déchargées	Remplacez/rechargez
	Emetteur hors tension	Mettez l'émetteur sous tension
	Variateur hors tension	Mettez l'émetteur sous tension
	La batterie du véhicule déchargée	Remplacez/rechargez
	Les potentiomètres de débattements (D/R) de direction et/ou gaz de l'émetteur sont tournés dans le sens antihoraire	Tournez les potentiomètres de débattements (D/R) de direction ou gaz dans le sens horaire jusqu'à la position souhaitée
Portée réduite	Piles de l'émetteur déchargées	Remplacez/rechargez
	L'antenne du récepteur est endommagée	Contrôlez/réparez/remplacez
Le système ne se connecte pas	L'émetteur et le récepteur sont trop proches	Eloignez l'émetteur d'une distance de 1 – 3m environ
	L'émetteur et le récepteur sont trop proches de matériaux conducteurs	Eloignez-vous de ces matériaux/objets métalliques (voitures, etc.)
	Trim de gaz non centré sur l'émetteur	Réglez le trim des gaz à zéro. Mettez l'émetteur et le véhicule hors tension puis sous tension
	Emetteur mis accidentellement en mode affectation	Ré-effectuez une affectation
Le récepteur passe en mode failsafe à une courte distance	Contrôlez l'état de l'antenne du récepteur	Assurez-vous que l'antenne est dans son tube Contactez le service technique Horizon Hobby
Le récepteur a des pertes de signal durant l'utilisation	Tension de batterie faible	Chargez totalement la batterie
	Câbles ou connecteurs endommagés ou débranchés entre la batterie et le récepteur	Effectuez une vérification de liaisons entre la batterie et le récepteur
Le récepteur et l'émetteur ne sont pas liés	Emetteur mis accidentellement en mode affectation	Ré-effectuez une affectation
Réglez le trim de direction afin d'avoir une trajectoire droite	Le trim des gaz n'est pas centré	Réglez le trim de gaz de l'émetteur au point neutre
La voiture n'a pas une trajectoire droite	Le trim de direction n'est pas centré	Réglez le trim de direction de l'émetteur pour que le véhicule ait une trajectoire droite
Pas ou peu de direction	Débattements (D/R) de direction de l'émetteur mal réglés	Tournez le potentiomètre de débattements (D/R) de direction de l'émetteur dans le sens horaire pour obtenir la course de direction souhaitée
	Le servo ne fonctionne pas	Contactez le service technique Horizon Hobby
Pas ou peu de gaz	Débattements (D/R) de gaz de l'émetteur mal réglés	Tournez le potentiomètre de débattements (D/R) de gaz de l'émetteur dans le sens horaire pour obtenir la course de gaz souhaitée
	Le contrôleur ne fonctionne pas	Contactez le service technique Horizon Hobby
	Le moteur ne fonctionne pas	Contactez le service technique Horizon Hobby
Déclic vers la transmission	Saleté ou caillou dans la couronne	Retirez le couvercle de la couronne et contrôlez. Remplacez si nécessaire.
	Le moteur s'est écarté de la couronne	Re-réglez l'engrenage

GARANTIE ET RÉPARATIONS

Durée de la garantie

Garantie exclusive – Horizon Hobby, LLC (Horizon) garantit que le Produit acheté (le « Produit ») sera exempt de défauts matériels et de fabrication à sa date d'achat par l'Acheteur. La durée de garantie correspond aux dispositions légales du pays dans lequel le produit a été acquis. La durée de garantie est de 6 mois et la durée d'obligation de garantie de 18 mois à l'expiration de la période de garantie.

Limitations de la garantie

(a) La garantie est donnée à l'acheteur initial (« Acheteur ») et n'est pas transférable. Le recours de l'acheteur consiste en la réparation ou en l'échange dans le cadre de cette garantie. La garantie s'applique uniquement aux produits achetés chez un revendeur Horizon agréé. Les ventes faites à des tiers ne sont pas couvertes par cette garantie. Les revendications en garantie seront acceptées sur fourniture d'une preuve d'achat valide uniquement. Horizon se réserve le droit de modifier les dispositions de la présente garantie sans avis préalable et révoque alors les dispositions de garantie existantes.

(b) Horizon n'endosse aucune garantie quant à la vendabilité du produit ou aux capacités et à la forme physique de l'utilisateur pour une utilisation donnée du produit. Il est de la seule responsabilité de l'acheteur de vérifier si le produit correspond à ses capacités et à l'utilisation prévue.

(c) Recours de l'acheteur – Il est de la seule discrétion d'Horizon de déterminer si un produit présentant un cas de garantie sera réparé ou échangé. Ce sont là les recours exclusifs de l'acheteur lorsqu'un défaut est constaté.

Horizon se réserve la possibilité de vérifier tous les éléments utilisés et susceptibles d'être intégrés dans le cas de garantie. La décision de réparer ou de remplacer le produit est du seul ressort d'Horizon. La garantie exclut les défauts esthétiques ou les défauts provoqués par des cas de force majeure, une manipulation incorrecte du produit, une utilisation incorrecte ou commerciale de ce dernier ou encore des modifications de quelque nature qu'elles soient.

La garantie ne couvre pas les dégâts résultant d'un montage ou d'une manipulation erronés, d'accidents ou encore du fonctionnement ainsi que des tentatives d'entretien ou de réparation non effectuées par Horizon. Les retours effectués par le fait de l'acheteur directement à Horizon ou à l'une de ses représentations nationales requièrent une confirmation écrite.

Limitation des dommages

Horizon ne saurait être tenu pour responsable de dommages conséquents directs ou indirects, de pertes de revenus ou de pertes commerciales, liés de quelque manière que ce soit au produit et ce, indépendamment du fait qu'un recours puisse être formulé en relation avec un contrat, la garantie ou l'obligation de garantie. Par ailleurs, Horizon n'acceptera pas de recours issus d'un cas de garantie lorsque ces recours dépassent la valeur unitaire du produit. Horizon n'exerce aucune influence sur le montage, l'utilisation ou la maintenance du produit ou sur d'éventuelles combinaisons de produits choisis par l'acheteur. Horizon ne prend en compte aucune garantie et n'accepte aucun recours pour les blessures ou les dommages pouvant en résulter. Horizon Hobby ne saurait être tenu responsable d'une utilisation ne respectant pas les lois, les règles ou réglementations en vigueur. En utilisant et en montant le produit, l'acheteur accepte sans restriction ni réserve toutes les dispositions relatives à la garantie figurant dans le présent document. Si vous n'êtes pas prêt, en tant qu'acheteur, à accepter ces dispositions en relation avec l'utilisation du produit, nous vous demandons de restituer au vendeur le produit complet, non utilisé et dans son emballage d'origine.

Indications relatives à la sécurité

Ceci est un produit de loisirs perfectionné et non un jouet. Il doit être utilisé avec précaution et bon sens et nécessite quelques aptitudes mécaniques ainsi que mentales. L'incapacité à utiliser le produit de manière sûre et raisonnable peut provoquer des blessures et des dégâts matériels conséquents. Ce produit n'est pas destiné à être utilisé par des enfants sans la surveillance par un tuteur. La notice d'utilisation contient des indications relatives à la sécurité ainsi que des indications concernant la maintenance et le fonctionnement du produit. Il est absolument indispensable de lire et de comprendre ces indications avant la première mise en service. C'est uniquement ainsi qu'il sera possible d'éviter une manipulation erronée et des accidents entraînant des blessures et des dégâts. Horizon Hobby ne saurait être tenu responsable d'une utilisation ne respectant pas les lois, les règles ou réglementations en vigueur.

Questions, assistance et réparations

Votre revendeur spécialisé local et le point de vente ne peuvent effectuer une estimation d'éligibilité à l'application de la garantie sans avoir consulté Horizon. Cela vaut également pour les réparations sous garantie. Vous voudrez bien, dans un tel cas, contacter le revendeur qui conviendra avec Horizon d'une décision appropriée, destinée à vous aider le plus rapidement possible.

Maintenance et réparation

Si votre produit doit faire l'objet d'une maintenance ou d'une réparation, adressez-vous soit à votre revendeur spécialisé, soit directement à Horizon. Emballez le produit soigneusement. Veuillez noter que le carton d'emballage d'origine ne suffit pas, en règle générale, à protéger le produit des dégâts pouvant survenir pendant le transport. Faites appel à un service de messagerie proposant une fonction de suivi et une assurance, puisque Horizon ne prend aucune responsabilité pour l'expédition du produit jusqu'à sa réception acceptée. Veuillez joindre une preuve d'achat, une description détaillée des défauts ainsi qu'une liste de tous les éléments distincts envoyés. Nous avons de plus besoin d'une adresse complète, d'un numéro de téléphone (pour demander des renseignements) et d'une adresse de courriel.

Garantie et réparations

Les demandes en garantie seront uniquement traitées en présence d'une preuve d'achat originale émanant d'un revendeur spécialisé agréé, sur laquelle figurent le nom de l'acheteur ainsi que la date d'achat. Si le cas de garantie est confirmé, le produit sera réparé. Cette décision relève uniquement de Horizon Hobby.

Réparations payantes

En cas de réparation payante, nous établissons un devis que nous transmettons à votre revendeur. La réparation sera seulement effectuée après que nous ayons reçu la confirmation du revendeur. Le prix de la réparation devra être acquitté au revendeur. Pour les réparations payantes, nous facturons au minimum 30 minutes de travail en atelier ainsi que les frais de réexpédition. En l'absence d'un accord pour la réparation dans un délai de 90 jours, nous nous réservons la possibilité de détruire le produit ou de l'utiliser autrement.

ATTENTION: Nous n'effectuons de réparations payantes que pour les composants électroniques et les moteurs. Les réparations touchant à la mécanique, en particulier celles des hélicoptères et des voitures radiocommandées, sont extrêmement coûteuses et doivent par conséquent être effectuées par l'acheteur lui-même.

10/15

COORDONNÉES DE GARANTIE ET RÉPARATIONS

Pays d'achat	Horizon Hobby	Numéro de téléphone/Courriel	Adresse
EU	Horizon Technischer Service Sales: Horizon Hobby GmbH	service@horizonhobby.eu +49 (0) 4121 2655 100	Hanskampring 9 D 22885 Barsbüttel, Germany

INFORMATION DE IC

ID IC: 21682-SSTC9202 Le présent appareil est conforme aux CNR d'Industrie Canada applicables aux appareils radio exempts de licence. L'exploitation est autorisée aux deux conditions suivantes :

(1) l'appareil ne doit pas produire de brouillage, et (2) l'utilisateur de l'appareil doit accepter tout brouillage radioélectrique subi, même si le brouillage est susceptible d'en compromettre le fonctionnement.

CE **Déclaration de conformité de l'Union européenne :**
Horizon Hobby, LLC déclare par la présente que ce produit est en conformité avec les exigences essentielles et les autres dispositions des directives RED et CEM.

Une copie de la déclaration de conformité Européenne est disponible à : <http://www.horizonhobby.com/content/support-render-compliance>.



Élimination dans l'Union européenne

Ce produit ne doit pas être éliminé avec les ordures ménagères. Il est de la responsabilité de l'utilisateur de remettre le produit à un point de collecte officiel des déchets d'équipements électriques. Cette procédure permet de garantir le respect de l'environnement et l'absence de sollicitation excessive des ressources naturelles. Elle protège de plus le bien-être de la communauté humaine. Pour plus d'informations quant aux lieux d'éliminations des déchets d'équipements électriques, vous pouvez contacter votre mairie ou le service local de traitement des ordures ménagères.