

HORIZON
H O B B Y

E-flite
ADVANCING ELECTRIC FLIGHT

HAVOC *Xe*™



*Instruction Manual
Bedienungsanleitung
Manuel d'utilisation
Manuale di Istruzioni*

EA
ELITE AEROSPORTS
Produced under license

SAFE® 

SAFE® Select Technology, Optional Flight Envelope Protection

Bind-N-Fly® BASIC Plug-N-Play®

REMARQUE

La totalité des instructions, garanties et autres documents est sujette à modification à la seule discrétion d'Horizon Hobby, LLC. Pour obtenir la documentation à jour de ce produit, veuillez consulter le site www.horizonhobby.com ou www.towerhobbies.com et cliquez sur l'onglet de support du produit.

SIGNIFICATION DE CERTAINS TERMES SPÉCIFIQUES:

Les termes suivants sont utilisés dans l'ensemble du manuel pour indiquer différents niveaux de danger lors de l'utilisation de ce produit:

AVERTISSEMENT: Procédures qui, si elles ne sont pas suivies correctement, peuvent entraîner des dégâts matériels, des dommages collatéraux et des blessures graves OU engendrer une probabilité élevée de blessure superficielle.

ATTENTION: Procédures qui, si elles ne sont pas suivies correctement, peuvent entraîner des dégâts matériels ET des blessures graves.

REMARQUE: Procédures qui, si elles ne sont pas suivies correctement, peuvent entraîner des dégâts matériels ET potentiellement un risque faible de blessures.

 **AVERTISSEMENT:** Lisez la TOTALITE du manuel d'utilisation afin de vous familiariser avec les caractéristiques du produit avant de le faire fonctionner. Une utilisation incorrecte du produit peut entraîner l'endommagement du produit lui-même, ainsi que des risques de dégâts matériels, voire de blessures graves.

Ceci est un produit de loisirs perfectionné. Il doit être manipulé avec prudence et bon sens et requiert quelques aptitudes de base en mécanique. Toute utilisation de ce produit ne respectant pas les principes de sécurité et de responsabilité peut entraîner des dégâts matériels, endommager le produit et provoquer des blessures. Ce produit n'est pas destiné à être utilisé par des enfants sans la surveillance directe d'un adulte. N'essayez pas de démonter le produit, de l'utiliser avec des composants incompatibles ou d'en améliorer les performances sans l'accord d'Horizon Hobby, LLC. Ce manuel comporte des instructions relatives à la sécurité, au fonctionnement et à l'entretien. Il est capital de lire et de respecter toutes les instructions et avertissements du manuel avant l'assemblage, le réglage ou l'utilisation afin de le manipuler correctement et d'éviter les dommages ou les blessures graves.

14+ 14 ans et plus. Ceci n'est pas un jouet.

Précautions et avertissements liés à la sécurité








En tant qu'utilisateur de ce produit, il est de votre seule responsabilité de le faire fonctionner d'une manière qui ne mette en danger ni votre personne, ni de tiers et qui ne provoque pas de dommages au produit lui-même ou à la propriété d'autrui.

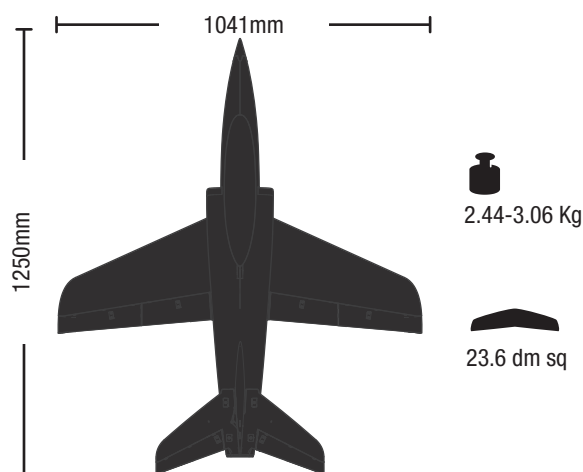
- Gardez une bonne distance de sécurité tout autour de votre modèle, afin d'éviter les collisions ou les blessures. Ce modèle est contrôlé par un signal radio, qui peut être soumis à des interférences provenant de nombreuses sources hors de votre contrôle. Une interférence peut provoquer une perte momentanée de contrôle.
- Faites toujours fonctionner votre modèle dans une zone dégagée, à l'écart de voitures, du trafic et des personnes.
- Respectez toujours scrupuleusement les instructions et les mises en garde concernant ce produit et tous les équipements optionnels/complémentaires (chargeurs, batteries rechargeables, etc.) que vous utilisez.
- Tenez tous les produits chimiques, les petites pièces et les composants électroniques hors de portée des enfants.
- Évitez toujours d'exposer à l'eau tout équipement non spécifiquement conçu et protégé à cet effet. L'humidité endommage les composants électroniques.
- Ne léchez et ne mettez jamais en bouche quelque partie de votre modèle que ce soit - risque de blessures graves voire danger de mort.
- Ne faites jamais fonctionner votre modèle lorsque les batteries de l'émetteur sont faibles.
- Gardez toujours le modèle à vue et gardez-en toujours le contrôle.
- Utilisez toujours des batteries complètement chargées.
- Gardez toujours l'émetteur sous tension lorsque le modèle est en marche.
- Enlevez toujours les batteries avant le démontage.
- Veillez toujours à ce que les pièces en mouvement soient propres.
- Veillez toujours à ce que toutes les pièces soient sèches.
- Laissez toujours le temps aux pièces de refroidir avant de les toucher.
- Enlevez toujours les batteries après utilisation.
- Assurez-vous toujours que la sécurité (failsafe) est configurée correctement avant de voler.
- Ne faites jamais voler un modèle dont le câblage est endommagé.
- Ne touchez jamais des pièces en mouvement.

Informations de démarrage rapide

Paramètres émetteur	Programmez votre émetteur à partir du tableau de paramétrage de l'émetteur		
Double-débattements		Grands débattements	Petits débattements
	Ail	13mm	10mm
	Prof	▲15mm ▼15mm	▲11mm ▼10mm
	Dérive	28mm	20mm
Centre de Gravité (CG)	Volet	Full ▼=30mm	Half ▼=17mm
Réglage du chronomètre	100mm - 125mm en arrière du bord d'attaque au niveau de l'emplanture de l'aile.		
Réglage du chronomètre	3.5 minutes		

Caractéristiques

		BNF BASIC	PNP PLUG-N-PLAY
	Moteurs : Cage tournante sans balais 3 270-2 000 kV (EFLM2000DF)	Installé	Installé
	Variateurs ESC : Variateur ESC sans balais avec circuit BEC à commutateur Pro 100 A et câble de 270 mm (EFLA10100AEC5)	Installé	Installé
	Servos : Servos à engrenages métalliques de 13 grammes (5x SPMSA450) (2x SPMSA450R)	Installé	Installé
	Récepteur recommandé : Récepteur sport 6 canaux AR636A Spektrum (SPMAR636)	Installé	Requis
	Batterie recommandée : Batterie Li-Po 22,2 V 30C 6S 33300-3800mAh : EC5	Requis	Requis
	Chargeur de batterie recommandé : chargeur à équilibrage pour batterie Li-Po à 6 cellules	Requis	Requis
	Émetteur recommandé : pleine portée 2,4 GHz avec technologie Spektrum DSM2/DSMX et doubles débattements ajustables.	Requis	Requis



Contenu de la boîte

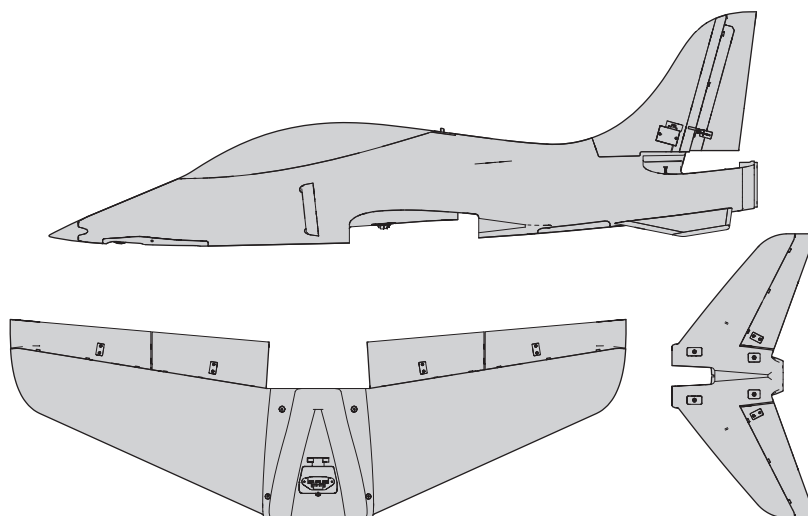


Table des matières

Technologie SAFE Select (BNF Basic)	36
Liste des opérations à effectuer avant le vol	36
Assemblage de la maquette	36
Assemblage de la maquette Suite	37
Choix et installation du récepteur PNP	37
Configuration de l'émetteur (BNF)	38
Installation de la batterie et armement du variateur ESC	39
Centre de gravité	39
Affectation (Binding)/ Activation et désactivation SAFE Select	40
Désignation du commutateur SAFE® Select	41
Centrage de surface de commande	41
Configuration de vol initial	42
Test de contrôle de la direction	42
Réglages aux guignols et aux palonniers de servos	43
Test de direction des commandes AS3X	43
Réglage des trims en vol	43
Conseils de vol et réparations	44
Conseils de vol en mode SAFE Select	44
Maintenance après vol	45
Entretien du moteur	45
Guide de dépannage AS3X	45
Guide de dépannage	46
Pièces de rechange	47
Pièces facultatives	47
Récepteurs recommandés (PNP)	47
Garantie et réparations	48
Informations de contact pour garantie et réparation	49
Information IC	49
Informations de conformité pour l'Union européenne	49

INFORMATIONS D'AFFECTATION DU RÉCEPTEUR

Canaux	6
Fréquence	2 404 - 2 476 MHz
Compatibilité	DSM2 et DSMX

Pour recevoir les mises à jour, les offres spéciales et plus encore, enregistrez votre produit sur <https://www.horizonhobby.com/content/e-flite-rc>

Technologie SAFE Select (BNF Basic)

La version BNF Basic de cet avion intègre la technologie SAFE Select, qui peut offrir un niveau de protection supplémentaire en vol. Utilisez les instructions suivantes pour activer le système SAFE Select et l'affecter à un commutateur. Lorsque cette option est activée, SAFE Select empêche l'avion de bouger ou de tanguer au-delà de limites prédéterminées, et un auto-nivellement automatique garde l'avion en vol droit et horizontal lorsque les ailerons, les élévateurs et les gouvernes sont au point mort.

SAFE Select est activé ou désactivé pendant le processus de liaison. Lorsque l'avion est lié avec l'option SAFE Select activée, un commutateur peut être affecté pour basculer entre le mode SAFE Select et le mode AS3X. La technologie AS3X® reste active sans limite bancaire ni auto-nivellement chaque fois que SAFE Select est désactivé ou désactivé.

SAFE Select can be configured three ways;

- SAFE Select Off: Toujours en mode AS3X
- SAFE Select On - aucun commutateur attribué: Toujours en mode SAFE Select
- SAFE Select On avec un commutateur attribué: le commutateur bascule entre le mode de sélection SAFE et le mode AS3X

Liste des opérations à effectuer avant le vol

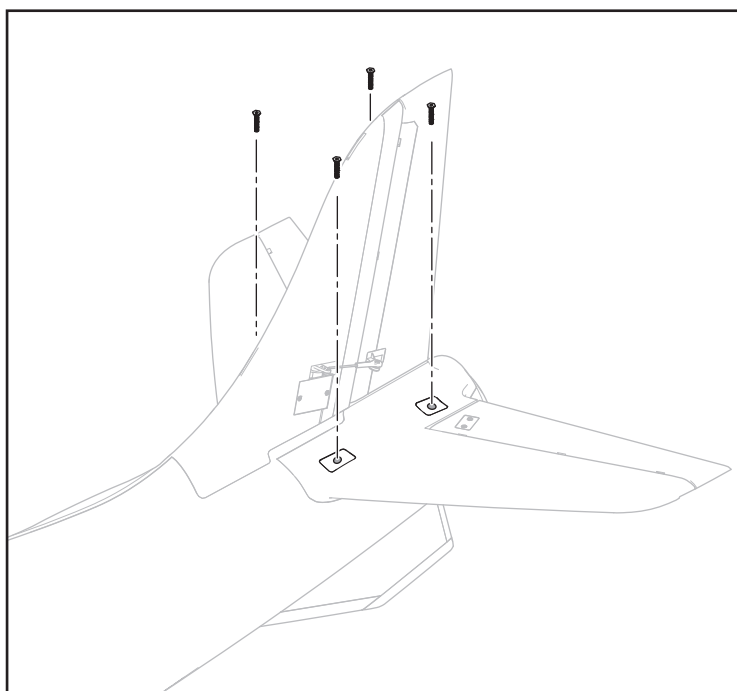
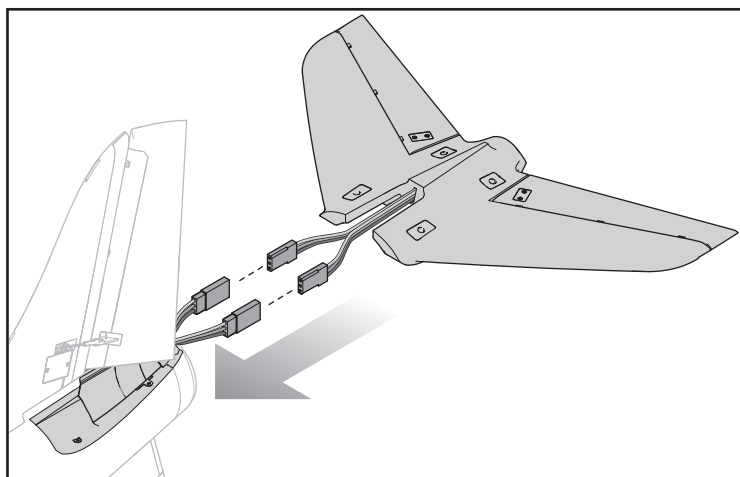
1. Retirez les éléments de la boîte et inspectez-les.
2. Lisez attentivement le présent manuel d'utilisation.
3. Chargez la batterie de vol.
4. Programmez votre émetteur à partir du tableau des paramètres émetteur.
5. Assemblez le modèle complètement.
6. Installez la batterie dans le modèle (Une fois la charge terminée).
7. Vérifiez la position du centre de gravité (CG).
8. Affectez votre émetteur au modèle.

9. Vérifiez que les tringleries bougent librement.
10. Contrôlez le fonctionnement des volets.
11. Effectuez le test des commandes à l'aide de l'émetteur.
12. Effectuez un essai de la réponse de l'AS3X.
13. Réglez les tringleries et l'émetteur.
14. Effectuez un essai de portée radio.
15. Trouvez un lieu dégagé et sûr.
16. Planifiez votre vol en fonction des conditions du terrain.

Assemblage de la maquette

Installation de l'empennage horizontal

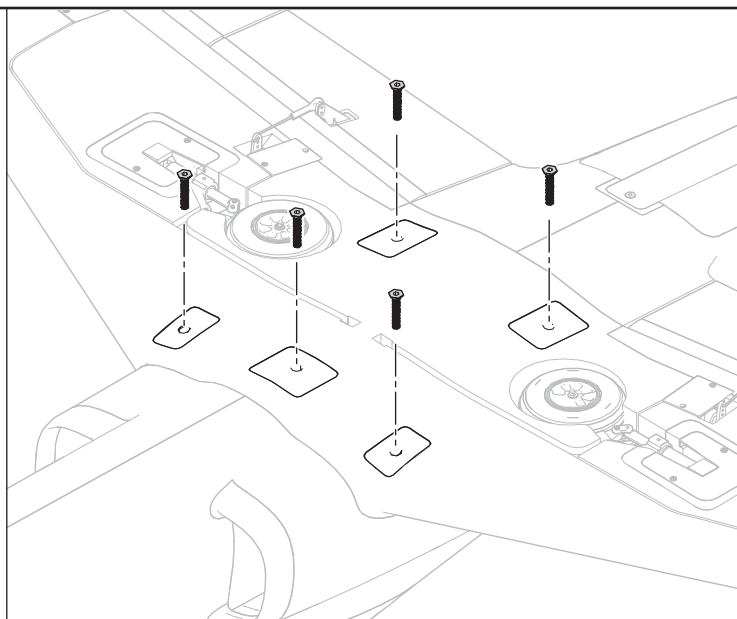
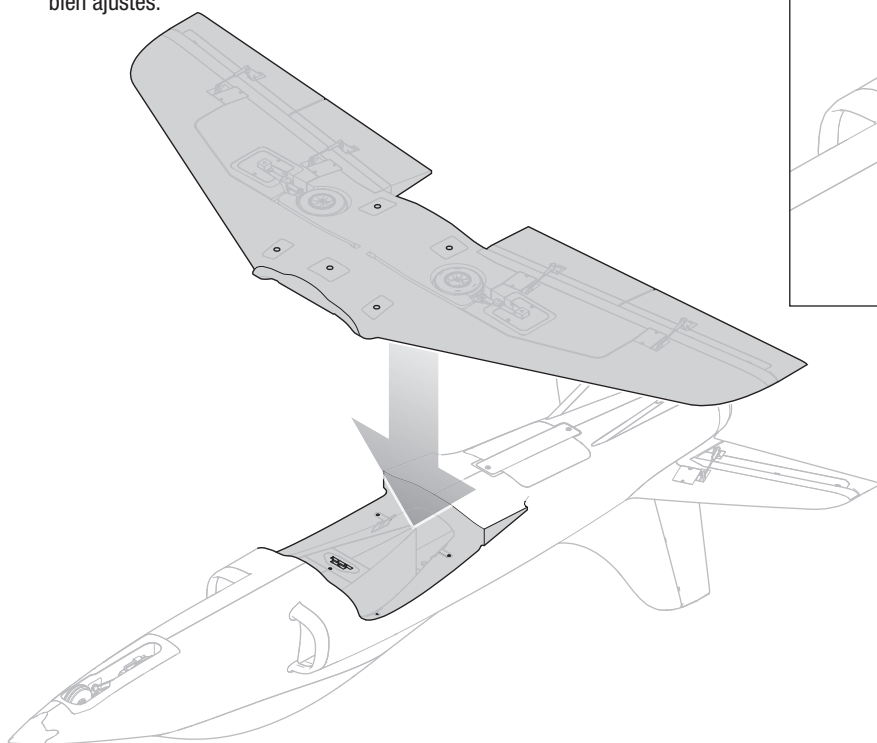
1. Déviez la gouverne d'un côté pour faire plus de place.
2. Branchez les câbles de servo de l'élévateur aux extensions de servo dans la poche en dessous de la gouverne. Fixez chaque paire de connecteurs avec un morceau de ruban adhésif.
3. Placez les câbles de servo dans la poche en dessous de la gouverne en faisant glisser le stabilisateur en place.
4. Installez les quatre vis mécaniques à tête fraisée de 3 mm x 16 mm dans le stabilisateur.



Assemblage de la maquette *Suite*

Assemblage d'aile

1. Alignez l'aile avec le pontet d'aile sur le fuselage.
2. Vérifiez si les branchements de servo et les orifices de boulon sur l'aile sont alignés avec ceux dans le fuselage. Ne forcez pas le passage de l'aile.
3. Vérifiez que les branchements de servo s'assemblent correctement et permettez à l'aile de descendre à sa place avant de serrer les boulons d'aile.
4. Localisez les orifices de boulon à travers l'aile avec les cinq vis mécaniques à tête fraisée de 3 mm x 32 mm. Vissez chaque boulon d'aile à seulement quelques filets dans le pontet d'aile jusqu'à ce qu'ils soient tous démarrés.
5. Serrez les boulons d'aile en alternant d'un côté à l'autre jusqu'à ce qu'ils soient bien ajustés.



Choix et installation du récepteur PNP

Le récepteur Spektrum AR636 est recommandé pour cet avion. Si vous souhaitez utiliser un autre récepteur, assurez-vous qu'il a bien 6 voies au minimum et une longue portée. Référez-vous au manuel de votre récepteur pour obtenir les instructions sur son installation et son utilisation.

Installation (AR636 représenté)

1. Fixez les surfaces de commande appropriées sur leurs ports respectifs du récepteur à l'aide du tableau présenté dans l'illustration. Utilisez de l'adhésif double-face pour servo.



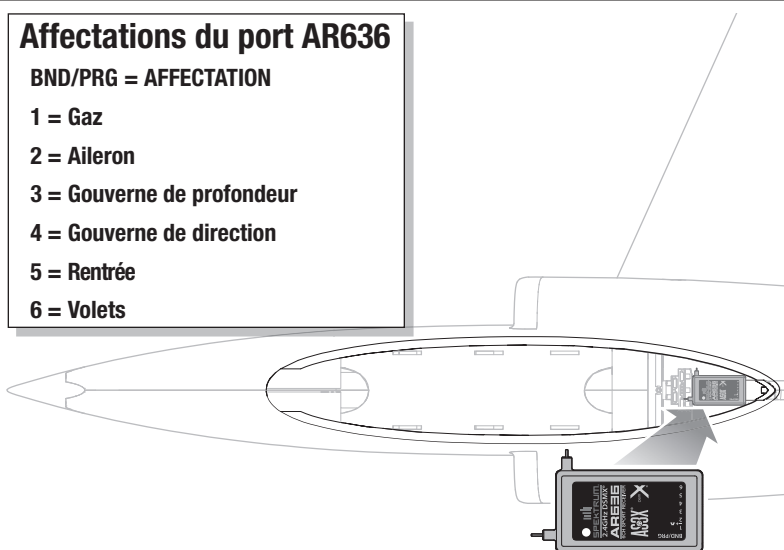
REMARQUE: Une mauvaise installation du récepteur peut entraîner un crash.

2. Connectez les servos des gouvernes à leurs ports respectifs sur le récepteur en utilisant le tableau de référence sur l'illustration.

Affectations du port AR636

BND/PRG = AFFECTATION

- 1 = Gaz
- 2 = Aileron
- 3 = Gouverne de profondeur
- 4 = Gouverne de direction
- 5 = Rentrée
- 6 = Volets



Configuration de l'émetteur (BNF)

IMPORTANT : Après avoir configuré votre modèle, réaffectez toujours l'émetteur et le récepteur pour régler les positions souhaitées de sécurité intégrée.

Le canal GEAR (CH 5) contrôle le train d'atterrissage rétractable. Le canal FLAP (CH 6) contrôle les volets. Si vous utilisez un émetteur à 6 canaux, le canal FLAP (CH 6) peut être utilisé pour le basculement du SAFE Select. Avec les valeurs listées ci-dessous, il activera le SAFE pour les positions des volets à moitié sortis et entièrement sortis, et l'AS3X sera activé pour la position sans volets.

Afin d'utiliser le canal flap (volet) pour le commutateur SAFE Select, les valeurs doivent être configurées sur +100 et -100 et la vitesse fixée à 0 temporairement pour affecter le commutateur Safe dans le menu du système des volets. Ensuite, remettez les valeurs des systèmes de volets à celles sur la liste de configuration TX. Consultez la section de désignation du commutateur SAFE Select de ce manuel afin d'affecter le commutateur pour le SAFE select.

Doubles débattements

Essayez vos premiers vols en Low Rate (petit débattement). Pour les atterrissages, utilisez l'élévateur high rate (à grand débattement).

REMARQUE : Pour vous assurer que la technologie AS3X fonctionne correctement, ne diminuez pas les valeurs de débattement en dessous de 50 %. Si moins de déviation de contrôle est souhaitable, ajustez manuellement la position des barres de liaison sur le bras de servo

REMARQUE : Si vous constatez une oscillation à grande vitesse, consultez le guide de dépannage pour obtenir de plus amples informations.

Expo

Après les premiers vols, vous pouvez ajuster l'expo dans votre émetteur.

Configuration numérisée de l'émetteur	
Démarré toutes les programmations de l'émetteur avec un modèle vierge ACRO (effectuez une réinitialisation du modèle) puis nommez le modèle.	
Configurez les Dual Rates (doubles débattements) sur	HIGH (grand) 100 % LOW (petit) 70 %
Configurez la course du servo à	100 %
Configurez le Throttle Cut (arrêt du moteur) sur	-130 %
Configurez le Retract Channel (canal de rétractation) sur	Inversion
Configurez Aileron Expo sur	High Rate (grand débattement) 18 % Low Rate (petit débattement) 10 %
Configurez Elevator Expo (élévateur) sur	High Rate (grand débattement) 12 % Low Rate (petit débattement) 6 %
Configurez Rudder Expo (gouverne) sur	High Rate (grand débattement) 10 % Low Rate (petit débattement) 5 %
DXe	Consultez spektrumrc.com pour connaître la configuration appropriée de téléchargement.
DX6i	1. Allez au SETUP LIST MENU (MENU LISTE DES CONFIGURATIONS)
	2. Définissez le MODEL TYPE (TYPE DE MODÈLE) : ACRO
	3. Allez au ADJUST LIST MENU (MENU LISTE DES AJUSTEMENTS)
	4. Configurez TRAVEL (la course) : FLAPS (VOLETS) ↑-100 ↓125
	5. Configurez les FLAPS (VOLETS) : Norm ↓ 0 Flap (volet) Elev 0 LAND (atterrissage) ↑-100 Flap (volet) Elev 15
DX7S DX8	1. Allez au SYSTEM SETUP (CONFIGURATION DU SYSTÈME)
	2. Définissez le MODEL TYPE (TYPE DE MODÈLE) : AIRPLANE (AVION)
	3. Définissez le WING TYPE (TYPE D'AILE) : 1 AIL 1 FLAP (VOLET)
	4. Allez à la FUNCTION LIST (LISTE DES FONCTIONS)
	5. Configurez TRAVEL (la course) : FLAPS (VOLETS) ↑-100 ↓125
	6. Configurez le FLAP SYSTEM (SYSTÈME DU VOLET) : Choisissez Flap (volet) NORM : 0 % FLAP (volet) MID (milieu) : 50 % FLAP (volet) 10 % Elevator (élévateur) LAND (atterrissage) : 100 % FLAP (volet) 15 % Elevator (élévateur) SPEED (VITESSE) 2,0 S : SWITCH (INTERRUPTEUR) = FLAP (VOLET)
DX6e DX6 (Gen2) DX7 (Gen2) DX8e DX8 (Gen2) DX9 DX10t DX18 DX20 ix12	1. Allez au SYSTEM SETUP (CONFIGURATION DU SYSTÈME) (Model Utilities (équipements du modèle)†)
	2. Définissez le MODEL TYPE (TYPE DE MODÈLE) : AIRPLANE (AVION)
	3. Définissez l'AIRCRAFT TYPE (TYPE D'APPAREIL) (configuration du modèle, type d'appareil)† : WING (AILE) : 1 AIL 1 FLAP (VOLET)
	4. Définissez le CHANNEL ASSIGN (ATTRIBUTION DU CANAL) (configuration du modèle, attribution de canal)† : (attributions du commutateur par défaut avec une nouvelle configuration du modèle) Gear (CH5) : SWITCH A (commutateur A) Flap (volet, CH6) : SWITCH D (commutateur D)
	5. Allez à la FUNCTION LIST (LISTE DES FONCTIONS) (ajustement du modèle)†
	6. Configurez TRAVEL (la course) : FLAPS (VOLETS) ↑-100 ↓125
	7. Configurez le FLAP SYSTEM (SYSTÈME DU VOLET) : SÉLECTIONNEZ LE SWITCH (COMMUTATEUR) D : POS 0 : 0 % FLAP (volet) POS 1 : 50 % FLAP* (volet) 10 % Elevator (élévateur) POS 2 : 100 % FLAP* (volet) 15 % Elevator (élévateur) SPEED (VITESSE) 2,0

† Certaines des terminologies et des localisations des fonctions utilisées dans la programmation iX12 peuvent être légèrement différentes des autres radios Spektrum AirWare™. Les noms donnés entre parenthèses correspondent à la terminologie de programmation iX12. Consultez le manuel de votre émetteur pour obtenir des informations spécifiques sur la programmation de votre émetteur.

* Les valeurs de programmation du volet peuvent varier légèrement. Pour vos vols initiaux, utilisez les réglages de course des volets recommandés qui sont fournis dans la section Flaps (volets) et ajustez la course du volet à votre préférence pour les vols ultérieurs.

Installation de la batterie et armement du variateur ESC

Choix de la batterie

Une batterie 6S de 4 000-8 000 mAh Li-Po est requise. La batterie Spektrum 5 000 mAh 22,2 V 6S 30 C Li-Po (SPMX50006S30) est recommandée. Consultez la liste des pièces en option pour les autres batteries recommandées. Si vous utilisez une autre batterie que celles indiquées, elle doit être dans la même gamme de capacité, de dimensions et de poids que les packs de batteries au Li-Po Spektrum pour s'insérer dans le fuselage. Assurez-vous que la maquette est équilibrée au CG recommandé avant de voler.

1. Baissez les gaz et le throttle trim (compensateur des gaz) aux niveaux les plus bas. Allumez l'émetteur, puis attendez 5 secondes.
2. Retirez la trappe de la batterie.
3. Pour plus de sécurité, appliquez le côté boucle (côté doux) de la bande velcro facultative dans la partie inférieure de la batterie et le côté crochet au support de batterie.
4. Installez la batterie entièrement chargée au centre du compartiment de batterie comme illustré. Fixez-la à l'aide de la bande velcro.
5. Raccordez la batterie au variateur ESC. Si vous n'avez pas terminé la séquence d'affectation, faites-le à ce moment, de la façon indiquée dans ce manuel.

⚠ ATTENTION : N'approchez jamais les mains du rotor. Lorsqu'il est armé, le moteur fait tourner le rotor en réponse à tout mouvement d'accélération.

6. Maintenez l'appareil immobile et à l'abri du vent, ou le système ne démarrera pas.
 - Le moteur émettra une série de tonalités croissantes lorsque la batterie est connectée, puis 6 tonalités uniformes indiquant le nombre de cellules connectées.
 - Une DEL s'allumera sur le récepteur lorsqu'il sera initialisé
7. Réinstallez la trappe de batterie.

Alarmes d'erreur du variateur ESC Si le variateur ESC émet un double bip continu après que la batterie de vol a été connectée, rechargez ou remplacez la batterie.

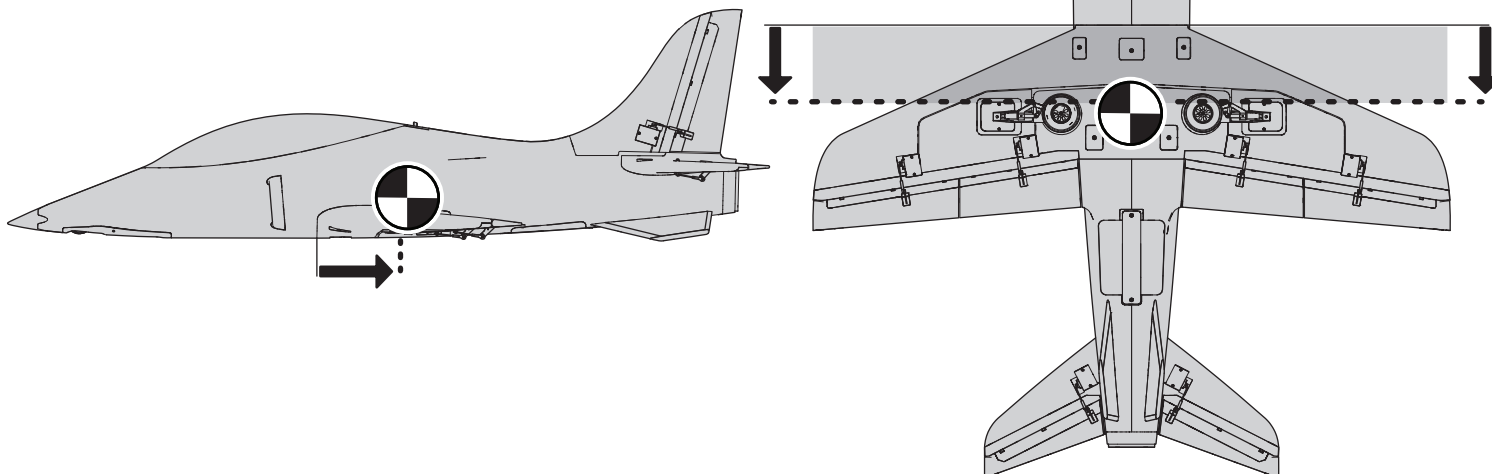
Alarmes d'erreur du variateur ESC	Signification de l'alarme	Problème possible
Alarmes uniques lentes continues	Signal des gaz anormal	Émetteur et récepteur non associé
		Fil des gaz endommagé ou non branché au récepteur
		Fil des gaz branché à l'envers au récepteur
Alarmes uniques rapides continues	Le signal des gaz n'est pas en position basse	La manette des gaz n'est pas en position basse
		Débattement des gaz réduit à moins de 100 %
		Gaz inversé
		Compensateur des gaz soulevé
Alarmes doubles continues	La tension de la batterie hors de la plage acceptable	Vérifier que la batterie est une Li-Po 6 cellules 22,2 V
		Vérifier que la batterie est complètement chargée

Centre de gravité

L'emplacement du centre de gravité (CG) est mesuré à partir du bord d'attaque de l'aile, à l'avant du pontet d'aile

⚠ ATTENTION : Installez la batterie dans l'appareil, mais **n'armez pas le variateur ESC** en vérifiant le CG. Vous risqueriez de vous blesser.

100 - 125mm
du bord d'attaque, à
la base de l'aile



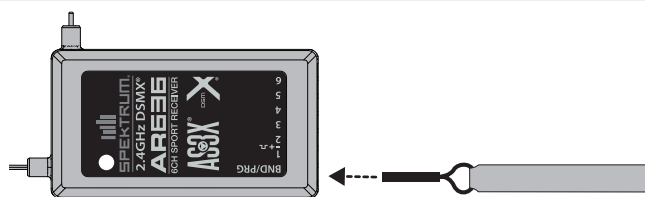
Affectation (Binding) de l'émetteur au récepteur / Activation et désactivation SAFE Select

Ce produit nécessite un émetteur homologué compatible Spektrum DSM2/DSMX. Consultez la liste complète des émetteurs homologués sur www.bindnfly.com.

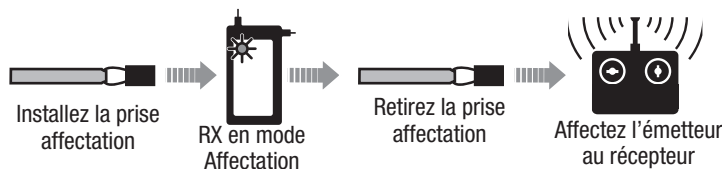
Ce modèle est équipé de la technologie optionnelle SAFE Select, qui peut être activée ou désactivée très simplement avec une affectation spécifique comme décrit ci-dessous.

IMPORTANT: Avant d'affecter un émetteur, lisez la section relative à la programmation de l'émetteur de ce manuel pour que votre émetteur soit bien configuré pour cet avion.

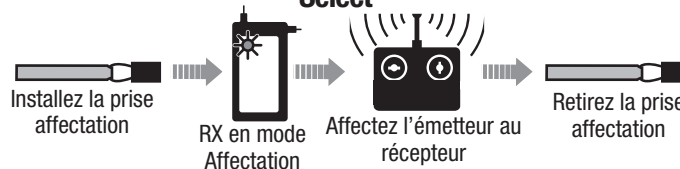
Insertion de la prise affectation



Séquence d'affectation pour l'activation SAFE Select



Séquence d'affectation pour la désactivation SAFE Select



Procédure d'affectation / Activation SAFE Select

IMPORTANT: Le récepteur AR636 inclus a été spécialement programmé pour une utilisation avec cet avion. Référez-vous au manuel du récepteur pour le paramétrage si vous remplacez ou placez ce récepteur dans un autre avion.

ATTENTION: Si vous utilisez un émetteur Futaba avec un module Spektrum DSM, il vous faudra inverser la voie du manche des gaz et effectuer à nouveau l'affectation. Référez-vous au manuel d'utilisation du module Spektrum pour les instructions d'affectation et de sécurité failsafe. Référez-vous au manuel d'utilisation de l'émetteur Futaba pour les instructions d'inversion de voie du manche des gaz.

- Assurez-vous que les commandes de l'émetteur sont au neutre et que le manche des gaz et son trim sont en position basse.*
- Insérez la prise affectation dans le port BIND du récepteur.
- Mettez l'appareil de niveau ses roues, puis raccordez la batterie de vol au variateur ESC. Le moteur émettra une série de sons. La DEL d'affectation orange sur le récepteur se mettra à clignoter rapidement.
- Enlevez la prise d'affectation du port d'affectation.**
- Éloignez-vous de trois pas de l'appareil/du récepteur et allumez l'émetteur en mode d'affectation. Veuillez consulter le manuel de votre émetteur pour des instructions d'affectation spécifiques.
IMPORTANT : ne pointez pas l'antenne de l'émetteur directement en direction du récepteur lors de l'affectation.
IMPORTANT : éloignez-vous des larges objets métalliques lors de l'affectation.
- Le récepteur est affecté à l'émetteur lorsque la lumière d'affectation orange sur le récepteur passe en orange fixe. Le variateur ESC émettra une série de sons. Les tonalités indiquent que le variateur ESC est armé, à condition que la manette et le trim des gaz soient suffisamment bas pour déclencher l'armement.

IMPORTANT: Une fois affecté, le récepteur va garder les réglages et l'affectation, même après une mise hors tension, jusqu'à ce qu'ils soient modifiés intentionnellement. Cependant, si vous remarquez que l'affectation a été perdue, recommencez simplement la procédure d'affectation.

Indication activation SAFE Select

A chaque mise sous tension du récepteur, les gouvernes bougeront **deux fois** en faisant une petite pause au neutre pour indiquer que la technologie SAFE Select est activée.

Le manche des gaz ne s'armera pas si la commande des gaz de l'émetteur n'est pas mise dans sa position la plus basse. Si vous rencontrez des problèmes, suivez les instructions d'affectation et reportez-vous au guide de dépannage de l'émetteur pour d'autres instructions. En cas de besoin, prenez contact avec le service technique Horizon Hobby.

Procédure d'affectation / Désactivation SAFE Select

IMPORTANT: Le récepteur AR636 inclus a été spécialement programmé pour une utilisation avec cet avion. Référez-vous au manuel du récepteur pour le paramétrage si vous remplacez ou placez ce récepteur dans un autre avion.

ATTENTION: Si vous utilisez un émetteur Futaba avec un module Spektrum DSM, il vous faudra inverser la voie du manche des gaz et effectuer à nouveau l'affectation. Référez-vous au manuel d'utilisation du module Spektrum pour les instructions d'affectation et de sécurité failsafe. Référez-vous au manuel d'utilisation de l'émetteur Futaba pour les instructions d'inversion de voie du manche des gaz.

- Assurez-vous que les commandes de l'émetteur sont au neutre et que le manche des gaz et son trim sont en position basse.*
- Insérez la prise affectation dans le port BIND du récepteur.
- Mettez l'appareil de niveau ses roues, puis raccordez la batterie de vol au variateur ESC. Le moteur émettra une série de sons. La DEL d'affectation orange sur le récepteur se mettra à clignoter rapidement.
- Retirez la prise d'affectation du port d'affectation.**
- Éloignez-vous de trois pas de l'appareil/du récepteur et allumez l'émetteur en mode d'affectation. Veuillez consulter le manuel de votre émetteur pour des instructions d'affectation spécifiques.
IMPORTANT : ne pointez pas l'antenne de l'émetteur directement en direction du récepteur lors de l'affectation.
IMPORTANT : éloignez-vous des larges objets métalliques lors de l'affectation.
- Le récepteur est affecté à l'émetteur lorsque la lumière d'affectation orange sur le récepteur passe en orange fixe. Le variateur ESC émettra une série de sons. Les tonalités indiquent que le variateur ESC est armé, à condition que la manette et le trim des gaz soient suffisamment bas pour déclencher l'armement.

6. Retirez la prise d'affectation du port BIND.

IMPORTANT: Une fois affecté, le récepteur va garder les réglages et l'affectation, même après une mise hors tension, jusqu'à ce qu'ils soient modifiés intentionnellement. Cependant, si vous remarquez que l'affectation a été perdue, recommencez simplement la procédure d'affectation.

Indication désactivation SAFE Select

A chaque mise sous tension du récepteur, les gouvernes bougeront **une fois** pour indiquer que la technologie SAFE Select est désactivée.

Le manche des gaz ne s'armera pas si la commande des gaz de l'émetteur n'est pas mise dans sa position la plus basse. Si vous rencontrez des problèmes, suivez les instructions d'affectation et reportez-vous au guide de dépannage de l'émetteur pour d'autres instructions. En cas de besoin, prenez contact avec le service technique Horizon Hobby.

*Failsafe

Si le signal entre l'émetteur et le récepteur est interrompu, le failsafe s'activera. Quand il est activé, la voie des gaz se replace à la position préréglée de failsafe (gaz bas) qui a été réglée lors de l'affectation. Toutes les autres voies se placent pour stabiliser l'avion en vol.

Désignation du commutateur SAFE® Select

La technologie SAFE® Select peut être assignée à n'importe quel commutateur libre (2 ou 3 positions) qui contrôle un canal (5 à 9) sur votre émetteur. Une fois attribué à un commutateur, le mode SAFE Select en position ON (marche) vous permet de choisir la technologie SAFE ou le mode AS3X en vol. Si l'appareil est affecté avec le mode SAFE Select en position OFF (arrêt), l'appareil est uniquement en mode AS3X.

IMPORTANT : Avant d'attribuer le commutateur de votre choix, assurez-vous que la course pour ce canal est réglée sur 100 % dans les deux sens et que l'aileron, la gouverne de profondeur, la gouverne de direction et la manette des gaz sont tous en grand débattement avec une course à 100 %.

ATTENTION : Maintenez toutes les parties du corps loin de l'hélice et gardez l'appareil solidement immobilisé en cas d'activation accidentelle des gaz.

CONSEIL : La technologie SAFE Select peut être assignée à n'importe quel canal 5 à 9 non utilisé. Consultez le manuel de votre émetteur pour obtenir plus d'informations sur l'attribution d'un commutateur à un canal.

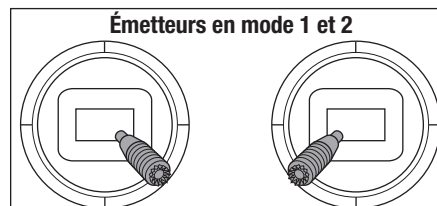
CONSEIL : utilisez votre moniteur de canaux radio pour confirmer que les quatre premiers canaux indiquent une course à 100 % lors de l'attribution du commutateur.

CONSEIL : utilisez le moniteur de canaux pour vous assurer que le commutateur que vous attribuez au mode SAFE Select est actif et qu'il gère un canal entre 5 et 9 avec une course) 100 % dans chaque direction.

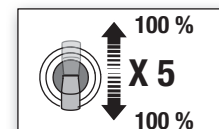
CONSEIL : assurez-vous que vos quatre canaux principaux ne sont pas inversés si vous rencontrez des problèmes lors de l'assignation d'un commutateur SAFE Select.

Assignation d'un commutateur

1. Affectez l'appareil pour mettre le mode SAFE Select en marche. Cela permettra l'assignation du système à un commutateur.
2. Maintenez les deux manches de l'émetteur vers les coins inférieurs intérieurs et faites basculer 5 fois le commutateur de votre choix (1 bascule = entièrement vers le haut et vers le bas) pour assigner celui-ci. Les gouvernes de l'appareil se déplaceront, indiquant que le commutateur a été sélectionné.



Répétez l'opération pour attribuer un commutateur différent ou pour désactiver le commutateur actuel si vous le souhaitez.



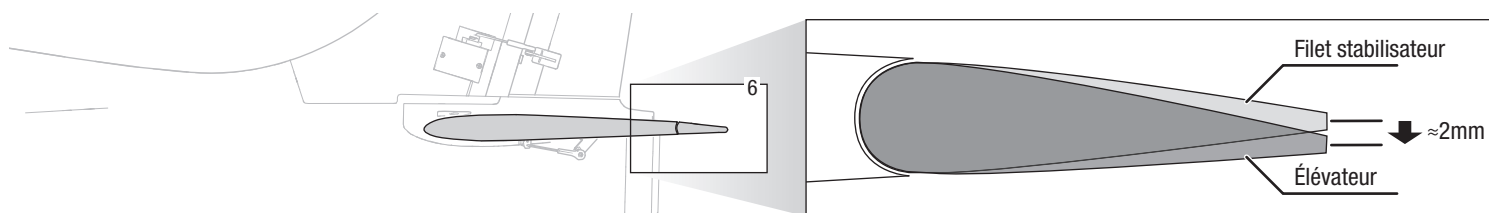
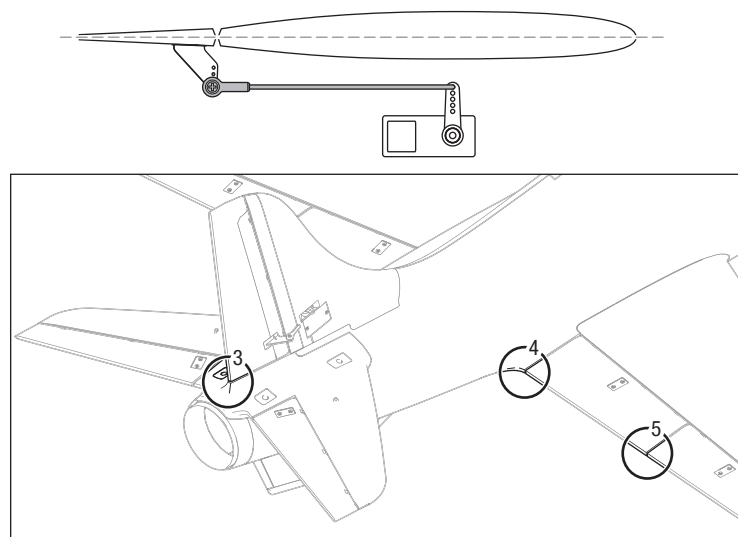
Centrage de surface de commande

Après le montage et la configuration de l'émetteur, vérifiez si les surfaces de commande sont centrées. Le modèle doit être allumé, affecté à l'émetteur en mode AS3X, avec les gaz laissés à zéro. Lorsqu'il est activé, le mode SAFE est actif à l'allumage. Le mode AS3X est activé lorsque les gaz sont élevés au-dessus de 25 % pour la première fois après l'allumage. Il est normal que les surfaces de commande répondent au mouvement de l'appareil s'il est dans les modes AS3X ou SAFE.

1. Vérifiez si les trims (compensateurs) et subtrims (sous-compensateurs) sur votre émetteur sont à zéro
2. Allumez le modèle en mode AS3X et laissez les gaz à zéro

REMARQUE : Faites attention au bas de la barre de liaison dépassant dans la tringlerie à bille. Ne vissez pas la barre de liaison trop loin dans la tringlerie à bille ou la barre de liaison endommagera la tringlerie à bille et dépassera dans la zone requise par la bille de commande.

3. Centrez la gouverne avec le filet de gouverne. Si un ajustement est nécessaire, tournez la tringlerie à bille sur la tringlerie pour changer la longueur entre le bras de servo et le renvoi de commande jusqu'à ce que la gouverne soit alignée avec le filet de gouverne.
4. Avec le commutateur flap (de volet) dans la position up (du haut), centrez les volets en alignant l'extrémité intérieure du volet avec le filet d'aile. Ajustez la longueur de la tringlerie comme pour l'étape 3 si nécessaire.
5. Centrez les ailerons en alignant l'extrémité intérieure de l'aileron avec le volet. Ajustez la longueur de la tringlerie comme pour l'étape 3 si nécessaire.
6. La position centrale pour l'élévateur devrait être compensée légèrement vers le bas par rapport à la position neutre (environ 2 mm) lorsque le CG est au milieu de la portée recommandée. Ajustez la longueur de la tringlerie comme pour l'étape 3 si nécessaire.

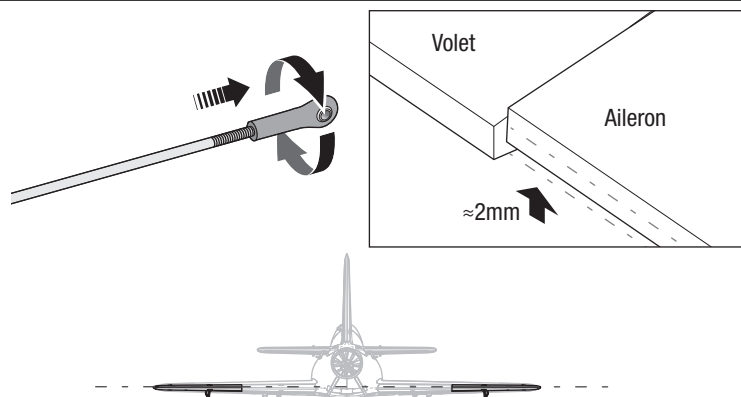


Configuration de vol initial

Si c'est votre première maquette de jet à soufflante électrique carénée, ou si vous aimeriez améliorer encore la maniabilité droite à faible vitesse durant les premiers vols, nous recommandons de relever un peu les ailerons pour ajouter du lavage à l'aile. Cela aidera à minimiser encore plus et à empêcher les calages d'extrémité lors d'un vol droit à faibles vitesses, particulièrement en atterrissant. Annulez le changement à tout moment avant les vols ultérieurs.

Pour ajouter du reflex (relever davantage) :

1. Assurez-vous que les volets et les ailerons sont correctement centrés.
2. Débranchez la tringlerie à bille du renvoi de commande de l'aileron.
3. Tournez la tringlerie à bille vers l'extérieur en 2 tours complets (sens inverse des aiguilles d'une montre).
4. Rebranchez la tringlerie à bille au renvoi de commande de l'aileron.
5. Répétez les étapes 1 à 5 pour l'autre aileron.
6. Vérifiez que les deux ailerons ont la même quantité de reflex (relevé), environ 2 mm, en position neutre.



AVERTISSEMENT : Assurez-vous que suffisamment de filets maintiennent la tringlerie à bille sur les barres de liaison. Le dévissage trop éloigné de la tringlerie à bille provoquera une panne de la surface de commande et dans cette situation, l'appareil pourrait subir des oscillations et/ou devenir incontrôlable en vol.

Test de contrôle de la direction

Allumez l'émetteur et raccordez la batterie. Utilisez l'émetteur pour commander l'aileron et la gouverne de profondeur. Mettez-vous derrière l'appareil pour vérifier les gouvernes.

Ailerons

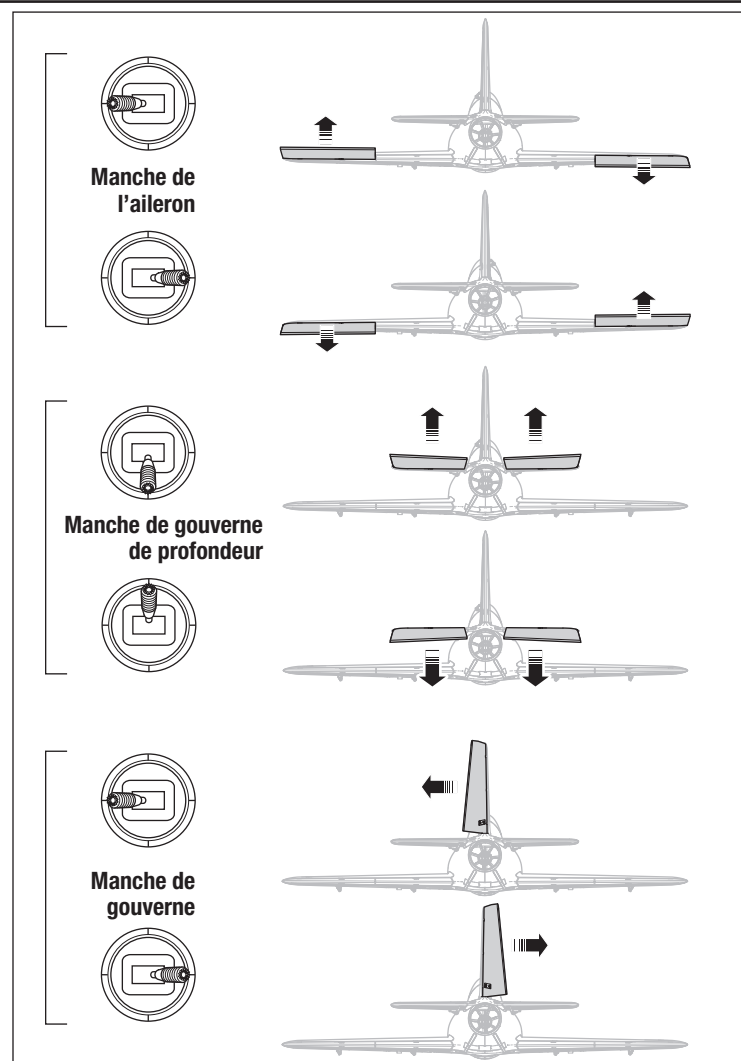
1. Déplacez le manche de l'aileron vers la gauche. L'aileron droit s'abaisse et l'aileron gauche s'élève, pour faire pencher l'appareil vers la gauche.
2. Déplacez le manche de l'aileron vers la droite. L'aileron droit s'élève et l'aileron gauche s'abaisse, pour faire pencher l'appareil vers la droite.

Gouvernes de profondeur

3. Tirez le manche de la gouverne de profondeur en arrière. Les gouvernes de profondeur s'élèvent pour faire cabrer l'appareil.
4. Poussez le manche de gouverne en profondeur vers l'avant. Les gouvernes de profondeur s'abaissent pour faire descendre l'appareil.

Gouverne de direction

5. Déplacez le manche de la gouverne vers la gauche. La gouverne doit pivoter vers la gauche.
6. Déplacez le manche de la gouverne vers la droite. La gouverne doit pivoter vers la droite.



Réglages aux guignols et aux palonniers de servos

Le tableau de droite représente les positions par défaut des tringleries aux guignols et aux palonniers de servos. Effectuez le premier vol avec ces réglages par défaut avant d'effectuer des modifications.

REMARQUE: Si vous modifiez le réglage par défaut des courses, les valeurs de gain de l'AR636 devront être ajustées. Consultez le manuel du Spektrum AR636 pour effectuer l'ajustement des valeurs de gain.

Après le premier vol, vous pourrez ajuster les positions des tringleries pour obtenir la réponse désirée. Consultez le tableau à droite.

Réglage	Renvois	Bras
Augmentation du coude de commande		
Réduction du coude de commande		

Réglages d'usine	Renvois	Bras
Gouverne de profondeur		
Gouverne de direction		
Ailerons		
Course des volets		

Test de direction des commandes AS3X

Ce test vérifie que le système de commande AS3X® fonctionne correctement. Assemblez l'appareil et affectez votre émetteur au récepteur avant de réaliser ce test. L'appareil doit être affecté en mode AS3X ou doit être affecté en mode SAFE Select avec un commutateur assigné et en position AS3X.

1. Soulevez les gaz juste au-dessus de 25 %, puis baissez les gaz pour activer la technologie AS3X.

ATTENTION : Maintenez les parties du corps, les cheveux et les vêtements amples loin des hélices en mouvement, car ces éléments pourraient s'emmêler.

2. Déplacez l'appareil entier comme indiqué et vérifiez que les surfaces de commande se déplacent dans la direction indiquée sur le graphique. Si les surfaces de commande ne répondent pas comme indiqué, ne faites pas voler l'appareil. Consultez le manuel du récepteur pour obtenir de plus amples informations.

Une fois le système de commande AS3X activé, les surfaces de commande peuvent se déplacer rapidement. C'est normal. AS3X restera actif jusqu'à ce que la batterie soit déconnectée.

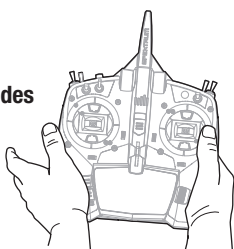
Réglage des trims en vol

Effectuez le réglage des trims durant le premier vol, placez l'avion en palier à 3/4 des gaz avec les volets et train rentrés. Effectuez de petites corrections aux trims pour obtenir une trajectoire parfaitement rectiligne.

Après avoir effectué le réglage des trims, ne touchez plus les manches durant 3 secondes. Le récepteur enregistre les nouveaux réglages pour optimiser l'efficacité de l'AS3X.

Les qualités de vol seront altérées si cette procédure n'est pas respectée.

3 Secondes



	Mouvement de l'appareil	Réaction AS3X
Gouverne de profondeur		
Aileron		
Gouverne		

Conseils de vol et réparations

Consultez les lois et ordonnances locales avant de choisir un espace de vol.

Avant de commencer Avant de piloter votre appareil, vérifiez la portée du système radio. Consultez le mode d'emploi de votre émetteur pour obtenir des instructions sur les tests de portée. Lorsque vous branchez la batterie à l'avion pour la première fois, l'AS3X ne sera pas activé. Après avoir avancé les gaz pour la première fois, le système AS3X sera activé et il est normal de voir les surfaces de commande réagir au mouvement de l'appareil. Pour vos premiers vols, réglez le minuteur de l'émetteur ou un chronomètre sur 3,5 minutes. Réglez votre minuteur pour des vols plus longs ou plus courts une fois que vous avez piloté la maquette.

Décollage Faites décoller l'appareil face au vent. Configurez votre émetteur sur de petits décollages et abaissez les volets en position de décollage (half, moitié). Les volets ne sont pas requis, mais les décollages seront plus courts en les abaissant.

Augmentez graduellement les gaz jusqu'à la totalité, et dirigez au sol avec la gouverne si nécessaire pour que l'appareil roule en ligne droite constamment. Sachez que la roue avant deviendra plus sensible à mesure que la vitesse augmente. Laissez l'élévateur en position neutre et permettez à l'appareil d'accélérer jusqu'à la vitesse au sol, puis tirez doucement sur l'élévateur afin de tourner pour le décollage. Une fois dans les airs, montez jusqu'à une altitude confortable, rentrez le train d'atterrissage, puis remettez les volets en position level (à niveau).

Vol Pour vos premiers vols, grimpez à une altitude modérée et habituez-vous à l'appareil avec la batterie encore peu utilisée. Découvrez la performance de l'appareil à faible vitesse avec les volets en position haute et basse à une altitude sûre (environ 30 m (100 pieds) ou plus) avant de devoir effectuer votre premier essai d'atterrissage. Faites atterrir l'appareil à l'expiration du minuteur. Si, à un certain moment, la puissance du moteur diminue, faites immédiatement atterrir l'avion pour recharger la batterie de vol. Reportez-vous à la section Low Voltage Cutoff (Coupeure par tension faible, LVC) pour en savoir plus sur l'optimisation de l'état de la batterie et du temps de fonctionnement.

Atterrissage Planifiez de faire atterrir l'appareil face au vent si possible. Volez dans le sens du vent et tournez face au vent pour commencer l'approche. Sortez le train d'atterrissage, diminuez les gaz et abaissez les volets en position d'atterrissage (full down, à fond vers le bas.) Les volets rendront l'approche d'atterrissage plus abrupte et plus lente, et permettront un atterrissage plus doux. Si un vent de travers important est présent, abaissez uniquement les volets en position de décollage (middle, milieu), ce qui aidera à maintenir la vitesse et un meilleur contrôle directionnel durant l'approche.

Pendant l'approche et la descente, maintenez les ailes à l'horizontale et l'appareil face au vent. L'angle d'attaque (l'angle entre l'attitude de tangage et l'horizon) devrait rester constant et le nez légèrement vers le haut durant la descente. Avec l'angle d'attaque maintenu durant la descente, la vitesse et le taux de descente sont essentiellement contrôlés grâce à de petits changements des gaz. Maintenez les gaz pour garder la vitesse et le contrôle durant la descente jusqu'à ce que l'appareil soit prêt pour l'arrondi. À mesure que l'appareil descend dans l'effet de sol, abaissez entièrement les gaz, tirez davantage le nez vers le haut pour éliminer la vitesse aérodynamique (flare, arrondi), et l'appareil se posera sur ses roues.

Si vous atterrissez sur l'herbe, il est recommandé de maintenir l'élévateur entièrement vers le haut après l'atterrissage et lors du roulage au sol pour empêcher que l'avion ne pique de nez. Une fois sur le sol, évitez les virages serrés jusqu'à ce que l'avion ait suffisamment ralenti pour éviter d'érafler les extrémités des ailes.

Conseils de vol en mode SAFE Select

Lors d'un vol au mode SAFE Select, l'appareil retournera en vol à niveau à tout moment lorsque les commandes d'aileron et d'élévateur sont en position neutre. Une commande d'aileron ou d'élévateur fera l'appareil s'incliner, grimper ou plonger, et la quantité de déplacement du manche déterminera l'attitude de vol de l'appareil. En maintenant le contrôle complet, l'appareil sera poussé vers les limites prédéterminées d'inclinaison et de roulis, mais ne dépassera pas ces angles.

Lors d'un vol au mode SAFE Select, il est normal de maintenir le manche de commande en déviation avec une saisie modérée d'aileron en volant à travers un virage. Pour voler correctement avec SAFE Select, évitez d'effectuer des changements de contrôles fréquents et n'essayez pas de corriger les déviations mineures. Avec SAFE Select, le fait de maintenir des saisies délibérées de contrôles commandera à l'appareil de voler à un angle spécifique et la maquette effectuera toutes les corrections pour maintenir cette attitude de vol.

Remettez les commandes d'élévateur et d'aileron en position neutre avant de basculer du mode SAFE Select au mode AS3X. Si vous ne neutralisez pas les commandes en basculant au mode AS3X, les saisies de commandes utilisées pour le mode SAFE Select seront excessives pour le mode AS3X et l'appareil réagira immédiatement.

REMARQUE : En cas de chute imminente, réduisez complètement les gaz et le trim (la compensation). Le non-respect de cette procédure risquerait d'endommager davantage la structure de vol, ainsi que le variateur ESC et le moteur.

REMARQUE : Après un impact, vérifiez toujours que le récepteur est toujours solidement fixé au fuselage. Si vous remplacez le récepteur, installez le nouveau récepteur dans le même sens que celui d'origine, au risque d'endommager l'appareil.

REMARQUE : Les dégâts consécutifs à une chute ne sont pas pris en charge dans le cadre de la garantie.

REMARQUE : Après un vol, ne laissez jamais l'appareil en plein soleil ou dans un lieu fermé et chaud comme dans une voiture. Cela endommagerait l'appareil.

Coupeure par tension faible (LVC) Lorsqu'une batterie Li-Po est déchargée au-dessous de 3 V par cellule, elle ne tiendra pas la charge. Le variateur ESC protège la batterie de vol contre les décharges excessives à l'aide du Low Voltage Cutoff (dispositif de coupeure par tension faible, LVC). Avant que la batterie ne se décharge à un niveau trop faible, ce dispositif coupe l'alimentation électrique fournie au moteur. L'alimentation électrique fournie au moteur diminue pour indiquer qu'une partie de l'alimentation par batterie est réservée au pilote et à l'atterrissage sans risque.

Débranchez et retirez la batterie Li-Po de l'appareil après son utilisation pour éviter qu'elle ne se décharge lentement. Chargez votre batterie Li-Po à environ mi-capacité avant de la ranger. Pendant le stockage de la batterie, assurez-vous que son niveau de charge ne tombe pas en dessous de 3 V par cellule. Le dispositif de coupeure par tension faible (LVC) ne prévient pas les décharges excessives de la batterie en période de stockage.

REMARQUE : Les vols répétés en mode coupeure par tension faible (LVC) endommageront la batterie.

Conseil : Vérifiez la tension de la batterie de votre appareil avant et après un vol en utilisant un contrôleur de tension pour batterie Li-Po (SPMNBC100, vendu séparément).

Oscillation Pour la plupart des manœuvres de vol, l'appareil devrait voler correctement et normalement, mais il est possible que dans certaines conditions de vol, vous pourrez observer une oscillation (l'appareil se balance d'avant en arrière sur un axe en raison d'un excès de contrôle). Si vous constatez un problème d'oscillation, consultez le guide de dépannage pour obtenir de plus amples informations.

Réparations Cet appareil présente pour avantage d'être fabriqué dans un matériau EPO en mousse permettant d'effectuer des réparations avec pratiquement n'importe quel adhésif (colle thermofusible, colle cyanoacrylate ordinaire, époxy, etc.). Lorsque les pièces ne sont pas réparables, consultez la Liste des références des pièces de rechange pour passer vos commandes. Vous trouverez une liste complète des pièces de rechange et vendues en option à la fin de ce manuel.

REMARQUE : L'utilisation d'un accélérateur de colle cyanoacrylate sur l'appareil peut endommager la peinture. NE manipulez PAS l'appareil tant que l'accélérateur n'est pas complètement sec.

Différences entre les modes SAFE Select et AS3X

Cette section est généralement précise mais ne tient pas compte de la vitesse de vol, de l'état du chargeur de la batterie, et de nombreux autres facteurs limitatifs.

- Dans le mode SAFE Select, l'appareil se mettra à niveau lorsque le manche de commande est neutralisé. Dans le mode AS3X, l'appareil continuera de voler à son attitude actuelle lorsque le manche de commande est neutralisé.
- Dans le mode SAFE Select, le fait de maintenir une petite quantité de contrôle fera la maquette s'incliner ou tanguer à un angle modéré et elle restera à cet angle tant que le manche de commande ne bouge pas. Dans le mode AS3X, le fait de maintenir une petite quantité de contrôle fera la maquette continuer à tanguer ou rouler à un taux lent tant que le manche de commande ne bouge pas.
- Dans le mode SAFE Select, le fait de maintenir le contrôle complet fera l'appareil s'incliner ou tanguer à des limites prédéterminées et l'appareil continuera de voler à cette attitude tant que le manche de commande est entièrement dévié. Dans le mode AS3X, le fait de maintenir le contrôle complet fera l'appareil tanguer ou rouler aussi vite que possible et il continuera de changer rapidement d'attitude tant que le manche de commande est entièrement dévié.

Maintenance après vol

1. Déconnectez la batterie de vol du contrôleur (Impératif pour la sécurité et la durée de vie de la batterie).
2. Mettez l'émetteur hors tension.
3. Retirez la batterie du modèle.
4. Rechargez la batterie.

5. Réparez ou remplacez toutes les pièces endommagées.
6. Stockez la batterie hors de l'avion et contrôlez régulièrement sa charge.
7. Prenez note des conditions de vol et des résultats du plan de vol à titre de référence pour la planification de prochains vols.

Entretien du moteur

ATTENTION : Déconnectez toujours la batterie de vol avant d'effectuer une opération de maintenance sur le moteur.

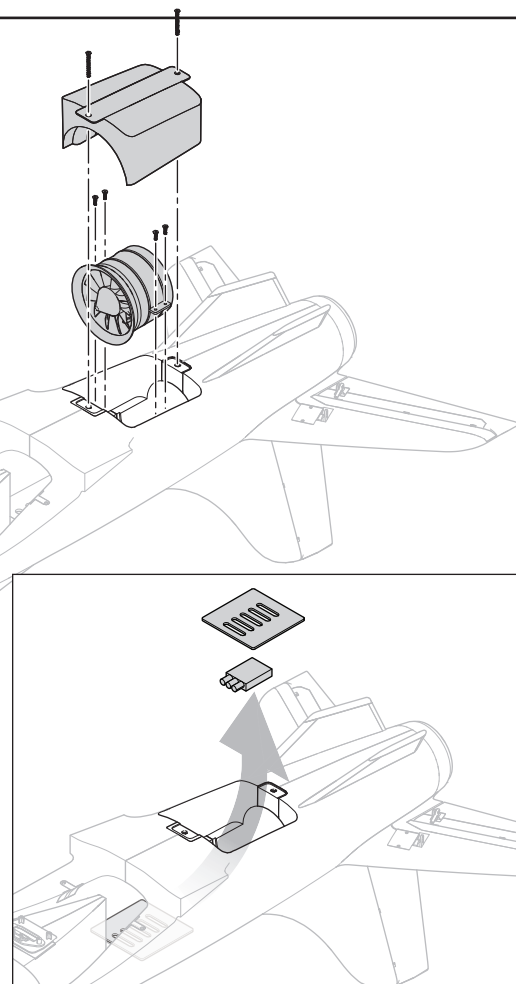
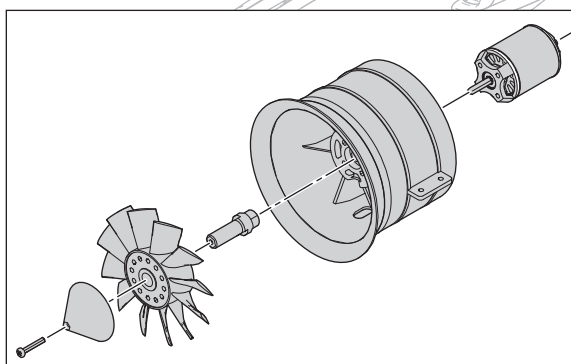
Démontage

1. Retirez les deux vis (A) du cache de la soufflante (B) et retirez le cache du fuselage.
2. Retirez les quatre vis (C) des languettes de la soufflante.
3. Retirez la soufflante (D) du fuselage, notez l'ordre du câblage, et débranchez les fils du moteur du variateur ESC.
4. Retirez la vis du cône de nez, le cône de nez et l'écrou du rotor de l'adaptateur de rotor.
5. Retirez le rotor de l'adaptateur de rotor.
6. Retirez l'adaptateur de rotor de l'arbre du moteur.
7. Retirez les quatre vis à tête hexagonale de 3 mm qui maintiennent le moteur dans le boîtier de la soufflante

Montage

Montez dans l'ordre inverse.

- Alignez et raccordez les fils du moteur aux fils du variateur ESC en respectant les couleurs.
- Installez le rotor comme indiqué.
- Serrez l'écrou sur l'adaptateur du moteur pour fixer le rotor.



Guide de dépannage AS3X

Problème	Cause Possible	Solution
Oscillations	Hélice ou cône endommagé	Remplacez l'hélice ou le cône
	Hélice déséquilibrée	Équilibrez l'hélice. Pour plus d'informations, regardez la vidéo de John Redman sur l'équilibrage des hélices sur www.horizonhobby.com
	Vibration du moteur	Remplacez les pièces endommagées et contrôlez le serrage et l'alignement des pièces
	Récepteur mal fixé	Réalignez et refixez le récepteur
	Commandes desserrées	Resserrez et vérifiez l'état des pièces (servos, palonniers, tringleries, guignols et gouvernes)
	Pièces usées	Remplacez les pièces usées (hélice, cône ou servo)
	Fonctionnement erratique du servo	Remplacez le servo
Performances de vol aléatoires	Le trim n'est pas au neutre	Si vous ajustez les trims plus de 8 clics, ajustez la chape pour annuler le trim
	Le sub-trim n'est pas au neutre	L'utilisation des sub-trims n'est pas permise. Réglez directement les tringleries
	L'avion n'est pas resté immobile durant 5 secondes	Avec le manche des gaz à sa position la plus basse, déconnectez la batterie, puis reconnectez-la et maintenez le modèle immobile 5 secondes
Mauvaise réponse de l'appareil aux essais de commande du système AS3X	Paramétrage incorrect des directions des commandes du récepteur, pouvant causer un crash	NE volez PAS. Corrigez les paramètres des commandes (consulter le manuel du récepteur) avant de voler

Guide de dépannage

Problème	Cause Possible	Solution
Le modèle ne répond pas aux gaz mais bien aux autres commandes	Le manche des gaz n'est pas au ralenti (idle) et/ou le trim des gaz est réglé à une valeur trop élevée	Réinitialisez les commandes avec le manche des gaz et le trim des gaz sur la position plus faible possible
	La course du servo des gaz est inférieure à 100%	Assurez-vous que la course du servo des gaz est de 100%
	La voie des gaz est inversée	Inversez la voie des gaz sur l'émetteur
	Moteur déconnecté du contrôleur	Assurez-vous que le moteur est bien connecté au contrôleur
L'hélice fait trop de bruit ou vibre trop	Hélice, cône, adaptateur ou moteur endommagé	Remplacez les pièces endommagées
	Déséquilibre de l'hélice	Équilibrez ou remplacez l'hélice
	Écrou de l'hélice desserré	Resserrez l'écrou
Durée de vol réduite ou manque de puissance du modèle	La charge de la batterie de vol est faible	Rechargez la batterie de vol complètement
	Hélice montée à l'envers	Montez l'hélice correctement avec les chiffres orientés vers l'avant
	Batterie de vol endommagée	Remplacez la batterie de vol et suivez les instructions la concernant
	Les conditions de vol sont peut-être trop froides	Assurez-vous que la batterie est à température avant de l'utiliser
	Capacité de la batterie trop faible pour les conditions de vol	Remplacez la batterie ou utilisez une batterie à plus grande capacité
Le modèle n'accepte pas l'affectation (au cours de la procédure) à l'émetteur	Émetteur trop près du modèle durant la procédure d'affectation	Déplacez l'émetteur allumé à quelques pas du modèle, déconnectez la batterie de vol du modèle et reconnectez-la
	Le modèle ou l'émetteur se trouve trop près d'un objet métallique, d'un réseau sans fil ou d'un autre émetteur	Placez le modèle et l'émetteur à un autre endroit et retentez l'affectation
	La prise affectation n'est pas bien installée dans le port d'affectation	Installez la prise affectation dans le port d'affectation et affectez le modèle à l'émetteur
	La charge de la batterie de vol/de l'émetteur est trop faible	Remplacez/rechargez les batteries
	Bouton ou interrupteur d'affectation n'a pas été pressé assez longtemps pendant l'affectation	Mettez l'émetteur hors tension et répétez la procédure d'affectation. Maintenez le bouton ou l'interrupteur d'affectation jusqu'à ce que le récepteur soit affecté
Le modèle ne veut pas établir la liaison avec l'émetteur (après affectation)	Émetteur trop près de l'aéronef lors du processus d'établissement de liaison	Déplacez l'émetteur allumé à quelques pas du modèle, déconnectez la batterie de vol du modèle et reconnectez-la
	Le modèle ou l'émetteur se trouve trop près d'un objet métallique, d'un réseau sans fil ou d'un autre émetteur	Déplacez le modèle ou l'émetteur à bonne distance et retentez la liaison
	La prise affectation est restée dans le port affectation	Ré-affectez l'émetteur au modèle et retirez la prise affectation avant de redémarrer
	Modèle affecté à une mémoire de modèle différente (émetteur ModelMatch uniquement)	Sélectionnez la bonne mémoire de modèle sur l'émetteur
	La charge de la batterie de vol/de l'émetteur est trop faible	Remplacez/rechargez les batteries
	L'émetteur a peut-être été affecté en utilisant un protocole DSM différent	Affectez le modèle à l'émetteur
Les gouvernes ne bougent pas	Gouverne, guignol, tringlerie ou servo endommagé	Remplacez ou réparez les pièces endommagées et réglez les commandes
	Câblage endommagé ou connexions lâches	Contrôlez les câbles et les connexions, connectez ou remplacez si besoin
	L'émetteur n'est pas affecté correctement ou il y a eu mauvaise sélection du modèle	Effectuez une nouvelle affectation ou sélectionnez le bon modèle dans l'émetteur
	La charge de la batterie de vol est faible	Rechargez la batterie de vol complètement
	Le circuit BEC (Battery Elimination Circuit) du contrôleur est endommagé	Remplacez le contrôleur
Commandes inversées	Les réglages de l'émetteur sont inversés	Effectuez les essais de direction des commandes et réglez les commandes sur l'émetteur en fonction des résultats
L'alimentation moteur se fait par impulsions puis le moteur perd de sa puissance	Le contrôleur utilise la Coupure par tension faible (LVC) par défaut	Rechargez la batterie de vol ou remplacez la batterie qui ne donne plus les performances prévues
	Les conditions météorologiques sont peut-être trop froides	Reportez le vol jusqu'à ce qu'il fasse plus chaud
	La batterie a vieilli, est usée ou endommagée	Remplacez La batterie
	La capacité de la batterie est peut-être trop faible	Utilisez la batterie recommandée

Pièces de rechange

Référence	Description
EFL7576	Ensemble d'aile : Jet de sport HAVOC 80 mm à soufflante électrique carénée
EFL7577	Fuselage : Jet de sport HAVOC 80 mm à soufflante électrique carénée
EFL7578	Stabilisateurs horizontaux : Jet de sport HAVOC 80 mm à soufflante électrique carénée
EFL7580	Verrière : Jet de sport HAVOC 80 mm à soufflante électrique carénée
EFL7581	Ensemble de tringlerie : Jet de sport HAVOC 80 mm à soufflante électrique carénée
EFL7582	Jeu de roues : Jet de sport HAVOC 80 mm à soufflante électrique carénée
EFL7583	Jeu de vis : Jet de sport HAVOC 80 mm à soufflante électrique carénée
EFL7584	Ensemble de dérive ventrale : Jet de sport HAVOC à soufflante électrique carénée de 80 mm
EFL7585	Lot d'autocollants : Jet de sport HAVOC 80 mm à soufflante électrique carénée
EFLA10100AEC5	Câble de 270 mm pour variateur ESC sans balais avec circuit BEC à commutateur Pro de 100 A
EFLA8012DF	Unité de soufflante carénée : Soufflante électrique carénée à 12 pales de 80 mm
EFLA8012R	Rotor de soufflante carénée : Soufflante électrique carénée à 12 pales de 80 mm
EFLG340	Unité E-Retract : Train avant à soufflante électrique carénée de 80 mm
EFLG341	Unité E-Retract : Rouage principal à soufflante électrique carénée de 80 mm
EFLG342	Jambe avant : Jet de sport HAVOC à soufflante électrique carénée de 80 mm
EFLG343	Jambe principale : Jet de sport HAVOC à soufflante électrique carénée de 80 mm
EFLM2000DF	Moteur à rotor intérieur sans balais : 3 270-2 000 kV
SPMAR636	Récepteur AS3X Sport 6 canaux AR636
SPMSA450	Servo : Engrenage métallique analogique 13g
SPMSA450R	Servo : Engrenage métallique analogique inversé 13g

Pièces facultatives

Référence	Description
EFLA250	Assortiment d'outils Park Flyer, 5 pièces
SPMA3065	Câble de programmation AS3X - Interface USB
SPMBT1000	Module de programmation Bluetooth AS3X
SPMNBC100	Contrôleur pour batterie SMART et servomoteur (IC3 - utilisez SPMXCA507)
EFLA111	Contrôleur de tension pour batterie Li-Po
DYN1405	Sac de protection du chargeur de batterie Li-Po, grand
DYN1400	Sac de protection du chargeur de batterie Li-Po, petit
SPMR12000	Émetteur iX12 12 canaux uniquement
SPMR6750	Émetteur DX6 uniquement MD2 G3
SPMR8000	Émetteur DX8 uniquement MD2
SPMR8100	Émetteur DX8e 8 canaux uniquement
SPMR9910	Émetteur DX9 noir uniquement MD2
SPMX50006S30	22,2 V 5 000 mAh 6S 30 C Smart Li-Po, IC5
SPMX70006S30	22,2 V 7 000 mAh 6S 30 C Smart Li-Po, IC5
EFLB50006S40	Batterie Thrust VSI 22,2 V 5 000 mAh 6S 40 C Li-Po : EC5
EFLB44006S30	E-flite 4 400 mAh 6S 22,2 V 30 C Li-Po, 10 AWG : EC5
EFLB50006S30	E-flite 5 000 mAh 6S 22,2 V 30 C Li-Po, 10 AWG : EC5
EFLB50006S50	E-flite 5 000 mAh 6S 22,2 V 50 C Li-Po, 10 AWG : EC5
SPMXC1000	Chargeur CC Smart S1200, 1x200 W (IC3 - utilisez SPMXCA507)
SPMXC1010	Chargeur CA Smart S2100, 2x100 W (IC3 - utilisez SPMXCA507)
SPMXCA507	Batterie Spektrum IC3 vers appareil IC5

Récepteurs recommandés (PNP)

Número de pièce	Description
SPMAR620	Récepteur aérien sport 6 canaux AR620
	Récepteurs avec télémétrie
SPMAR6600T	Récepteur aérien avec télémétrie intégrée 6 canaux AR6600T
SPMAR6270T	Récepteur à fusibles en carbone avec télémétrie intégrée 6 canaux AR6270T
SPMAR8010T	Récepteur aérien avec télémétrie intégrée 8 canaux AR8010T
SPMAR9030T	Récepteur aérien avec télémétrie intégrée 9 canaux AR9030T
	Récepteurs avec AS3X
SPMAR636	Récepteur AS3X Sport 6 canaux AR636
	Récepteurs avec AS3X et télémétrie
SPMAR7350	Récepteur AS3X 7 canaux avec télémétrie intégrée AR7350
SPMAR9350	Récepteur AS3X 9 canaux avec télémétrie intégrée AR9350
	Capteurs télémétriques*
SPMA9574	Indicateur télémétrique de vitesse aérodynamique pour avion
SPMA9589	Capteur télémétrique d'altitude et variomètre pour avion
SPMA9558	Capteur de tr/min sans balais
SPMA9605	Capteur télémétrique de niveau de batterie de vol pour avion
SPMA9587	Capteur télémétrique GPS pour avion

*Non compatible avec les modèles BNF, récepteur télémétrique requis

Garantie et réparations

Durée de la garantie

Garantie exclusive - Horizon Hobby, LLC (Horizon) garantit que le Produit acheté (le « Produit ») sera exempt de défauts matériels et de fabrication à sa date d'achat par l'Acheteur. La durée de garantie correspond aux dispositions légales du pays dans lequel le produit a été acquis. La durée de garantie est de 6 mois et la durée d'obligation de garantie de 18 mois à l'expiration de la période de garantie.

Limitations de la garantie

- La garantie est donnée à l'acheteur initial (« Acheteur ») et n'est pas transférable. Le recours de l'acheteur consiste en la réparation ou en l'échange dans le cadre de cette garantie. La garantie s'applique uniquement aux produits achetés chez un revendeur Horizon agréé. Les ventes faites à des tiers ne sont pas couvertes par cette garantie. Les revendications en garantie seront acceptées sur fourniture d'une preuve d'achat valide uniquement. Horizon se réserve le droit de modifier les dispositions de la présente garantie sans avis préalable et révoque alors les dispositions de garantie existantes.
- Horizon n'endosse aucune garantie quant à la vendabilité du produit ou aux capacités et à la forme physique de l'utilisateur pour une utilisation donnée du produit. Il est de la seule responsabilité de l'acheteur de vérifier si le produit correspond à ses capacités et à l'utilisation prévue.
- Recours de l'acheteur – Il est de la seule discrétion d'Horizon de déterminer si un produit présentant un cas de garantie sera réparé ou échangé. Ce sont là les recours exclusifs de l'acheteur lorsqu'un défaut est constaté.

Horizon se réserve la possibilité de vérifier tous les éléments utilisés et susceptibles d'être intégrés dans le cas de garantie. La décision de réparer ou de remplacer le produit est du seul ressort d'Horizon. La garantie exclut les défauts esthétiques ou les défauts provoqués par des cas de force majeure, une manipulation incorrecte du produit, une utilisation incorrecte ou commerciale de ce dernier ou encore des modifications de quelque nature qu'elles soient.

La garantie ne couvre pas les dégâts résultant d'un montage ou d'une manipulation erronés, d'accidents ou encore du fonctionnement ainsi que des tentatives d'entretien ou de réparation non effectuées par Horizon. Les retours effectués par le fait de l'acheteur directement à Horizon ou à l'une de ses représentations nationales requièrent une confirmation écrite.

Limitation des dommages

Horizon ne saurait être tenu pour responsable de dommages consécutifs directs ou indirects, de pertes de revenus ou de pertes commerciales, liés de quelque manière que ce soit au produit et ce, indépendamment du fait qu'un recours puisse être formulé en relation avec un contrat, la garantie ou l'obligation de garantie. Par ailleurs, Horizon n'acceptera pas de recours issus d'un cas de garantie lorsque ces recours dépassent la valeur unitaire du produit. Horizon n'exerce aucune influence sur le montage, l'utilisation ou la maintenance du produit ou sur d'éventuelles combinaisons de produits choisies par l'acheteur. Horizon ne prend en compte aucune garantie et n'accepte aucun recours pour les blessures ou les dommages pouvant en résulter. Horizon Hobby ne saurait être tenu responsable d'une utilisation ne respectant pas les lois, les règles ou réglementations en vigueur.

En utilisant et en montant le produit, l'acheteur accepte sans restriction ni réserve toutes les dispositions relatives à la garantie figurant dans le présent document. Si vous n'êtes pas prêt, en tant qu'acheteur, à accepter ces dispositions en relation avec l'utilisation du produit, nous vous demandons de restituer au vendeur le produit complet, non utilisé et dans son emballage d'origine.

Indications relatives à la sécurité

Ceci est un produit de loisirs perfectionné et non un jouet. Il doit être utilisé avec précaution et bon sens et nécessite quelques aptitudes mécaniques ainsi que mentales. L'incapacité à utiliser le produit de manière sûre et raisonnable peut provoquer des blessures et des dégâts matériels conséquents. Ce produit n'est pas destiné à être utilisé par des enfants sans la surveillance par un tuteur. La notice d'utilisation contient des indications relatives à la sécurité ainsi que des indications concernant la maintenance et le fonctionnement du produit. Il est absolument indispensable de lire et de comprendre ces indications avant la première mise en service. C'est uniquement ainsi qu'il sera possible d'éviter une manipulation erronée et des accidents entraînant des blessures et des dégâts. Horizon Hobby ne saurait être tenu responsable d'une utilisation ne respectant pas les lois, les règles ou réglementations en vigueur.

Questions, assistance et réparations

Votre revendeur spécialisé local et le point de vente ne peuvent effectuer une estimation d'éligibilité à l'application de la garantie sans avoir consulté Horizon. Cela vaut également pour les réparations sous garantie. Vous voudrez bien, dans un tel cas, contacter le revendeur qui conviendra avec Horizon d'une décision appropriée, destinée à vous aider le plus rapidement possible.

Maintenance et réparation

Si votre produit doit faire l'objet d'une maintenance ou d'une réparation, adressez-vous soit à votre revendeur spécialisé, soit directement à Horizon. Emballez le produit soigneusement. Veuillez noter que le carton d'emballage d'origine ne suffit pas, en règle générale, à protéger le produit des dégâts pouvant survenir pendant le transport. Faites appel à un service de messagerie proposant une fonction de suivi et une assurance, puisque Horizon ne prend aucune responsabilité pour l'expédition du produit jusqu'à sa réception acceptée. Veuillez joindre une preuve d'achat, une description détaillée des défauts ainsi qu'une liste de tous les éléments distincts envoyés. Nous avons de plus besoin d'une adresse complète, d'un numéro de téléphone (pour demander des renseignements) et d'une adresse de courriel.

Garantie et réparations

Les demandes en garantie seront uniquement traitées en présence d'une preuve d'achat originale émanant d'un revendeur spécialisé agréé, sur laquelle figurent le nom de l'acheteur ainsi que la date d'achat. Si le cas de garantie est confirmé, le produit sera réparé. Cette décision relève uniquement d'Horizon Hobby.

Réparations payantes

En cas de réparation payante, nous établissons un devis que nous transmettons à votre revendeur. La réparation sera seulement effectuée après que nous ayons reçu la confirmation du revendeur. Le prix de la réparation devra être acquitté au revendeur. Pour les réparations payantes, nous facturons au minimum 30 minutes de travail en atelier ainsi que les frais de réexpédition. En l'absence d'un accord pour la réparation dans un délai de 90 jours, nous nous réservons la possibilité de détruire le produit ou de l'utiliser autrement.

ATTENTION: Nous n'effectuons de réparations payantes que pour les composants électroniques et les moteurs. Les réparations touchant à la mécanique, en particulier celles des hélicoptères et des voitures radiocommandées, sont extrêmement coûteuses et doivent par conséquent être effectuées par l'acheteur lui-même.

10/15

Informations de contact pour garantie et réparation

Pays d'achat	Horizon Hobby	Numéro de téléphone/E-mail	Adresse
Union européenne	Horizon Technischer Service Sales: Horizon Hobby GmbH	service@horizonhobby.eu +49 (0) 4121 2655 100	Hanskampring 9 D 22885 Barsbüttel, Germany

Information IC

CAN ICES-3 (B)/NMB-3(B)

IC ID: 6157A-AMRX15

Le présent appareil est conforme aux CNR d'Industrie Canada applicables aux appareils radio exempts de licence. L'exploitation est autorisée aux deux conditions suivantes :

(1) l'appareil ne doit pas produire de brouillage, et (2) l'utilisateur de l'appareil doit accepter tout brouillage radioélectrique subi, même si le brouillage est susceptible d'en compromettre le fonctionnement.

Informations de conformité pour l'Union européenne

CE Déclaration de conformité de l'Union européenne : Havoc 80mm EDF BNF Basic (EFL7550)

Horizon Hobby, LLC déclare par la présente que ce produit est en conformité avec les exigences essentielles et les autres dispositions des directives CEM et RED.

Une copie de la déclaration de conformité européenne est disponible à :
<http://www.horizonhobby.com/content/support-render-compliance>.

Havoc 80mm EDF PNP (EFL7575)

Horizon Hobby, LLC déclare par la présente que ce produit est en conformité avec les exigences essentielles et les autres dispositions de la directive CEM.

Une copie de la déclaration de conformité européenne est disponible à :
<http://www.horizonhobby.com/content/support-render-compliance>.

Instructions relatives à l'élimination des D3E pour les utilisateurs résidant dans l'Union européenne



Ce produit ne doit pas être éliminé avec d'autres déchets. Il relève de la responsabilité de l'utilisateur d'éliminer les équipements mis au rebut en les remettant à un point de collecte désigné en vue du recyclage des déchets d'équipements électriques et électroniques. La collecte et le recyclage séparés de vos équipements au moment de leur élimination aideront à préserver les ressources naturelles et

à garantir que les déchets seront recyclés de manière à protéger la santé humaine et l'environnement. Pour plus d'informations quant aux lieux de dépôt de vos équipements mis au rebut en vue du recyclage, veuillez contacter votre mairie, votre service de traitement des ordures ménagères ou le magasin dans lequel vous avez acheté le produit.



© 2019 Horizon Hobby, LLC.

E-flite, AS3X, DSM, DSM2, DSMX, Spektrum Airware, Bind-N-Fly, BNF, the Bind-N-Fly logo, Plug-N-Play, SAFE, the SAFE logo, ModelMatch, and the Horizon Hobby logo are trademarks or registered trademarks of Horizon Hobby, LLC.

The Spektrum trademark is used with permission of Bachmann Industries, Inc.

The Elite Aerosports logo and Havoc Xe name and design are trademarks or registered trademarks of Elite Aerosports, Inc., used under license.

Futaba is a registered trademark of Futaba Denshi Kogyo Kabushiki Kaisha Corporation of Japan.

All other trademarks, service marks and logos are property of their respective owners.

US 9,056,667. US 8,672,726. US 9,753,457. US 10,078,329. US 9,930,567.