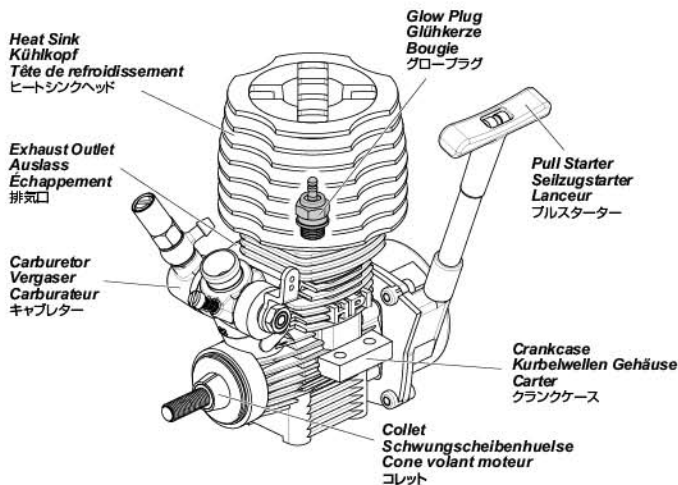


# T3.0 ENGINE



## 1 Overview Übersicht Vue d'ensemble 製品概要

### Engine Features Motor Caractéristiques du moteur エンジン各部名称



Carburetor  
Vergaser  
Carburateur  
キャブレーター

High Speed Needle  
Nadel für hohen Drehzahlbereich  
Pointeau de haut régime  
メインニードル

Throttle  
Gas-Hebel  
Accélérateur  
スロットル

Low Speed Needle  
Nadel für niedrigen Drehzahlbereich  
Pointeau de bas régime  
スローニードル

Idle Adjustment Screw  
Standgasschraube  
Vis de réglage du ralenti  
アイドリング調整ネジ

The caution or attention symbols will warn you about steps that can be very dangerous. Please read and understand the instructions carefully before proceeding.  
 Die untenstehenden Zeichen warnen Sie vor Bauabschnitten die gefährlich sein können. Bitte lesen Sie die Anleitung gründlich, bevor Sie die Schritte durchführen.  
 Les symboles attirant votre attention vous avertiront des étapes qui peuvent être très dangereuses. Veuillez lire soigneusement les instructions et bien les comprendre avant toute utilisation.  
 本取扱説明書ではお客様への危害や損傷を未然に防止するために、危険の従う操作、お取扱いについて以下の記号で警告表示を行っています。内容をよくご理解の上で本文をお読みください。



**Cautions**  
**Warnhinweise**  
**Précautions**  
**警告**

Failure to follow these instructions can damage your kit, and cause serious bodily injury or death.  
 Wenn Sie diesen Anweisungen nicht folgen, können Sie oder Ihr Auto Schäden davontragen.  
 En ne suivant pas ces instructions vous pourriez endommager votre kit, et provoquer de sérieux dégâts corporels ou même mortels.  
 この表示は誤った取り扱いをすると、貴方の生命や身体に重大な被害が発生する可能性が想定される内容を示しています。



**Attention**  
**Achtung**  
**Attention**  
**注意**

Failure to follow these instructions can cause injury to yourself or others. You might also cause property damage or damage your kit.  
 Wenn Sie diesen Anweisungen nicht folgen, können Sie oder andere verletzt werden.  
 Es kann auch sein, dass dabei Sachschaden an anderen Dingen oder Ihrem Auto entsteht.  
 En ne suivant pas ces instructions vous pourriez vous blesser vous-même ou blesser d'autres personnes. Vous pourriez également provoquer des dégâts matériels ou endommager votre kit.  
 この表示は誤った取り扱いをすると、貴方が障害を負う可能性、物的損害の発生が想定される内容を示しています。



**Cautions**  
**Warnhinweise**  
**Précautions**  
**警告**

If you make changes or adjustments not shown in the instruction manual, your vehicle may be damaged.  
 Wenn Sie Änderungen oder Einstellungen an Ihrem Fahrzeug vornehmen, die nicht in der Anleitung beschrieben sind, kann es beschädigt werden.  
 Si vous apportez des modifications ou faites des réglages qui ne sont pas indiqués dans le manuel d'instruction, votre véhicule pourrait être endommagé.  
 本説明書に記載されている内容以外の使用方法は製品の破損につながります。



- Never use gasoline in a glow engine. Use glow fuel specifically designed for model car engines.
- Do not run near open flames or smoke while running your model or while handling fuel.
- Always store fuel in a well ventilated place, away from heating devices, open flames, direct sunlight, or batteries. Keep glow fuel away from children.
- Glow fuel is flammable and poisonous. Glow fuel powered model engines emit poisonous vapors and gasses. These vapors irritate eyes and can be highly dangerous to your health.
- Be aware that some parts will be hot after operation. Do not touch the exhaust or the engine until they have cooled.



- Verwenden Sie niemals Benzin in einem Modellmotor. Verwenden Sie speziellen Kraftstoff für Modellmotoren.
- Fahren Sie nicht in der Nähe von Feuer und rauchen Sie nicht, wenn Sie Ihr Modell betreiben oder mit Kraftstoff hantieren.
- Bewahren Sie den Kraftstoff nur in gut belüfteten Räumen auf. Weit entfernt von Heizkörpern, Feuer, Sonnenlicht oder Batterien. Halten Sie den Kraftstoff von Kindern fern.
- Der Kraftstoff ist brennbar und giftig. Die Abgabe von Modellmotoren sind sehr giftig. Diese Abgase können blind machen und Ihre Gesundheit schädigen.
- Denken Sie daran, dass einige Teile sehr heiß werden können. Berühren Sie nicht den Auspuff oder den Motor, bevor diese abgekühlt sind.
- N'utilisez jamais d'essence dans un moteur thermique. Utilisez du carburant spécialement conçu pour les moteurs de modèles réduits.
- Ne faites pas fonctionner près de flammes nues et ne fumez pas pendant que vous faites courir votre modèle réduit ou que vous manipulez du carburant.
- Conservez toujours le carburant dans un endroit bien ventilé, loin des appareils de chauffage, des flammes nues, de la lumière du soleil directe ou de batteries. Conservez le carburant hors de la portée des enfants.
- Le carburant pour modèles réduits est inflammable et poison. Les modèles réduits thermiques émettent des vapeurs et des gaz toxiques. Ces vapeurs irritent les yeux et peuvent être très dangereuses pour votre santé.
- N'oubliez pas que certaines pièces seront chaudes après avoir fonctionné. Ne touchez pas l'échappement ou le moteur avant qu'ils n'aient refroidi.

- 燃料は必ず、エンジンRCカー用グロー燃料を使用してください。ガソリンなどの他の燃料は絶対に使用しないでください。
- グロー燃料は引火性が強いので火気のそばでの作業や走行はしないでください。タバコの火も危険です。
- グロー燃料は常に火気や直射日光を避け、幼児や子供の手の届かない冷暗所に保管してください。
- グロー燃料は揮発性があり引火性の高い成分からできています。誤って飲んだり揮発成分を吸い込むのは有害です。また、目に入らないように十分注意してください。
- 走行後のエンジンやマフラーは大変高温になっています。整備や点検は十分に冷えてから行ってください。

2-1 Setup Before Starting Einstellungen vor dem Start Réglages avant le démarrage 走らせる前の準備

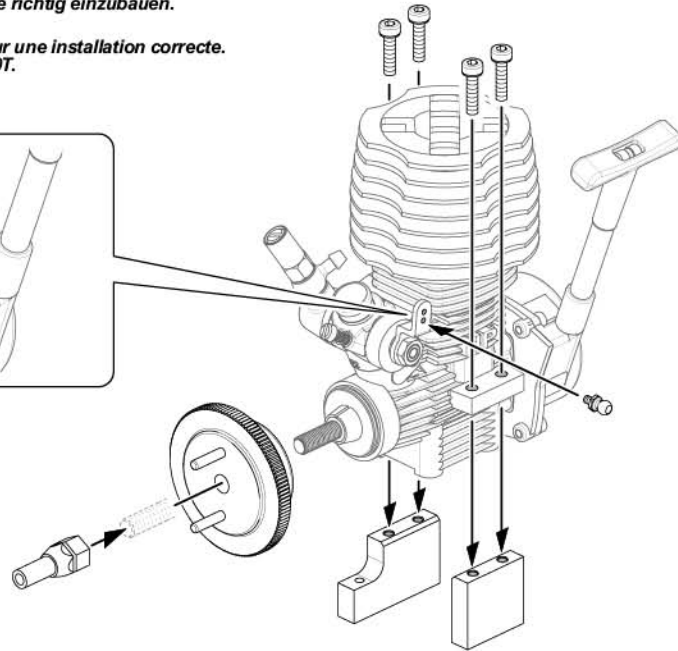
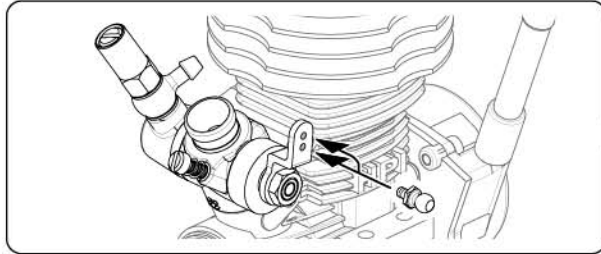
1 Engine Installation Einbau des Motors Mise en place du moteur エンジンの取り付け

Please refer to your kit instructions for proper part installation.  
This instruction manual shows the Firestorm 10T engine.

Bitte schauen Sie in Ihrer Bauanleitung nach, um die Teile richtig einzubauen.  
Diese Anleitung zeigt den Firestorm 10T Motor.

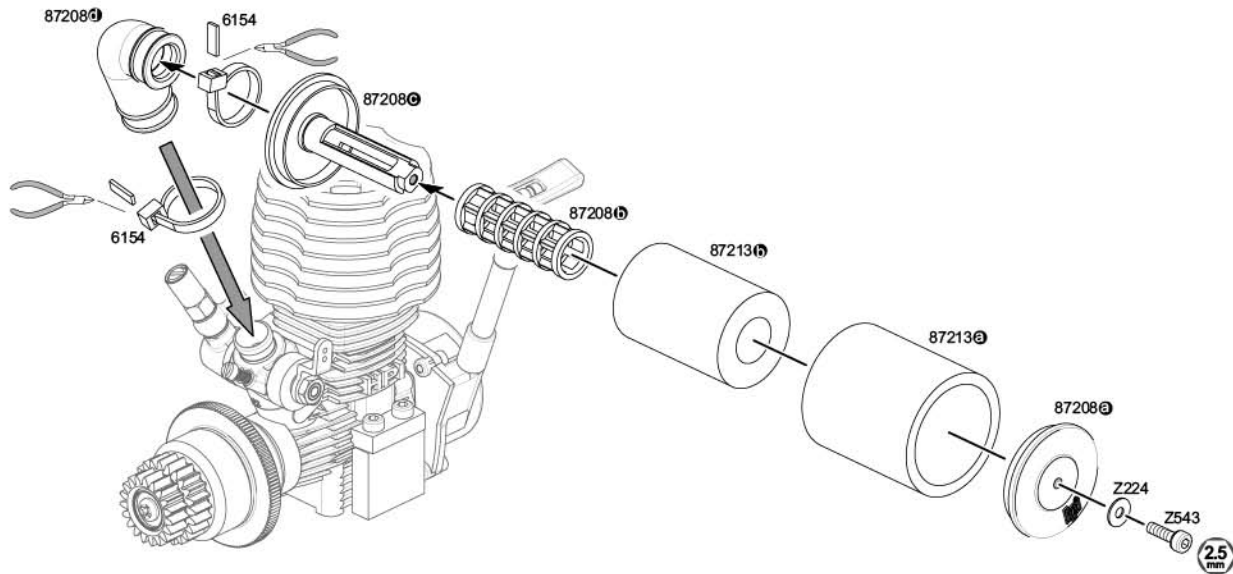
Veuillez consulter le mode d'emploi de votre matériel pour une installation correcte.  
Ce manuel d'instructions concerne le moteur Firestorm 10T.

お手持ちのシャーン説明書を参考に取り付けをしてください。  
本説明書はFirestorm 10Tシャーンを例として内容を説明しています。



\*These parts are included with your car kit.  
Diese Teile sind im Baukasten enthalten.  
Ces pièces sont incluses dans votre kit.  
お手持ちのシャーンのパーツを使用してください。

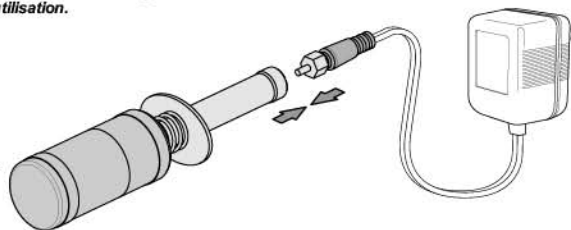
2 Air Filter Installation Montage des Luftfilters Mise en place du filtre à air エアフィルターの取り付け



3 Glow Plug Igniter Preparation Vorbereitung des Glühkerzensteckers Préparation du chauffe-bougie プラグヒーターの準備

This item is not included with your kit. It must be purchased separately and charged before use.  
Der Glühkerzenstecker ist nicht im Lieferumfang enthalten. Er muss separat erworben und vor dem Gebrauch geladen werden.  
Cet élément n'est pas inclus dans votre kit. Il doit être acheté séparément et chargé avant utilisation.  
プラグヒーターを別途用意して充電してください。

2036 (US)  
2037 (EU 2Pin)  
2038 (EU 3Pin)  
2039 (JP)  
Glow Plug Igniter  
Glühkerzenstecker  
Chauffe-bougie  
プラグヒーター



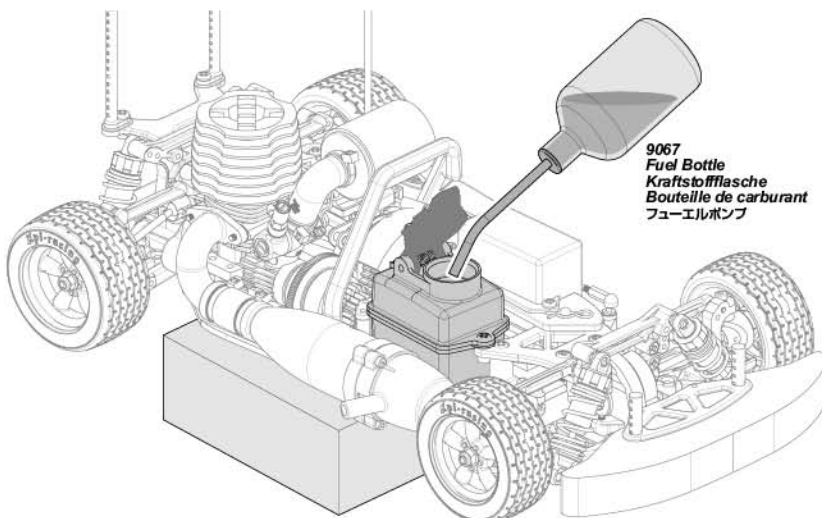
# 1 Fill Fuel Tank Füllen des Kraftstofftanks Remplissez le réservoir de carburant 燃料の給油

74318 / 74348 (US)  
38704 / 38705 (JP)  
Glow Fuel  
Modell-Kraftstoff  
Carburant nitro  
グロー燃料

We recommend that you use fuel containing 20-25% nitro.  
Wir empfehlen, dass Sie Modellau-  
to-Kraftstoff mit einem Nitromethan-Ge-  
halt von 20-25% verwenden.  
Nous vous conseillons d'utiliser du  
carburant qui contient 20 à 25% de  
nitrométhane.

ニトロ含有量20-25%のR/Cカー用  
グロー燃料を使用してください。

## 20% - 25%



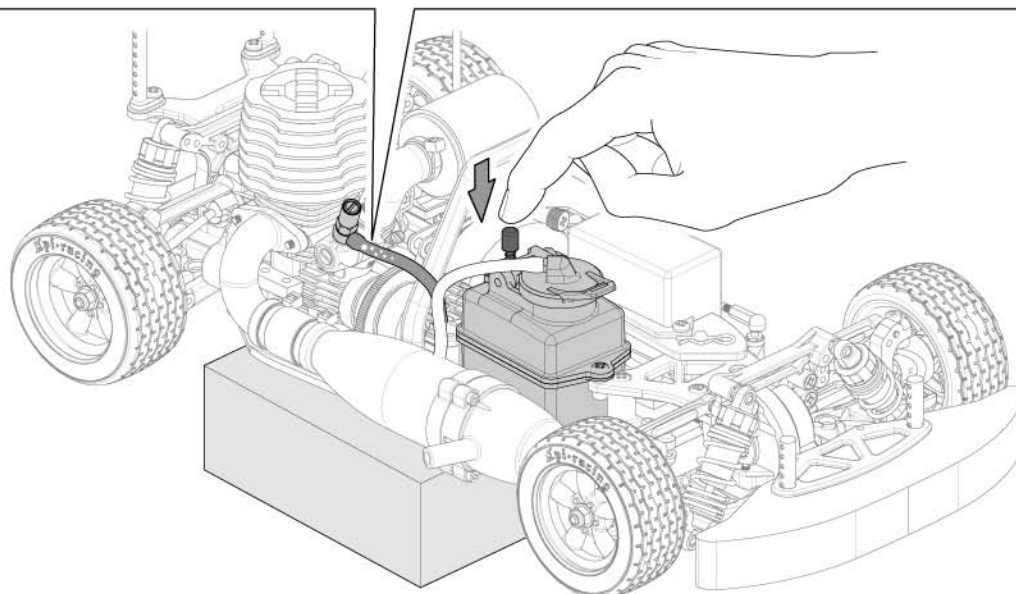
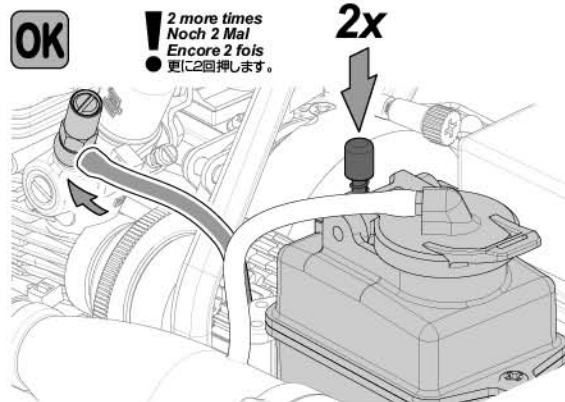
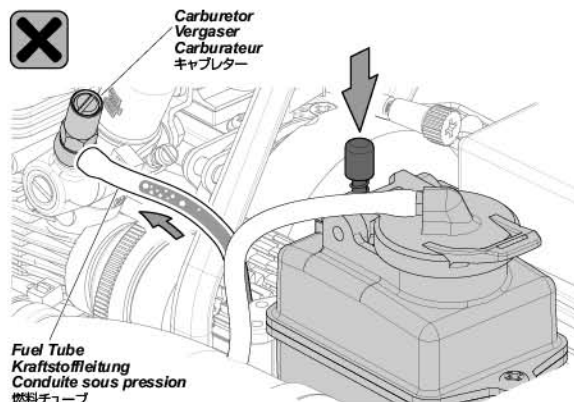
# 2 Priming Engine Füllen des Vergasers Amorçage du moteur 燃料をキャブレターに送る

Prime the carburetor by pressing the fuel tank primer until fuel reaches the carburetor. Once fuel has completely filled the fuel line (no air bubbles) continue to press the primer button 2 more times. If there is too much fuel in the cylinder, the engine will not start.

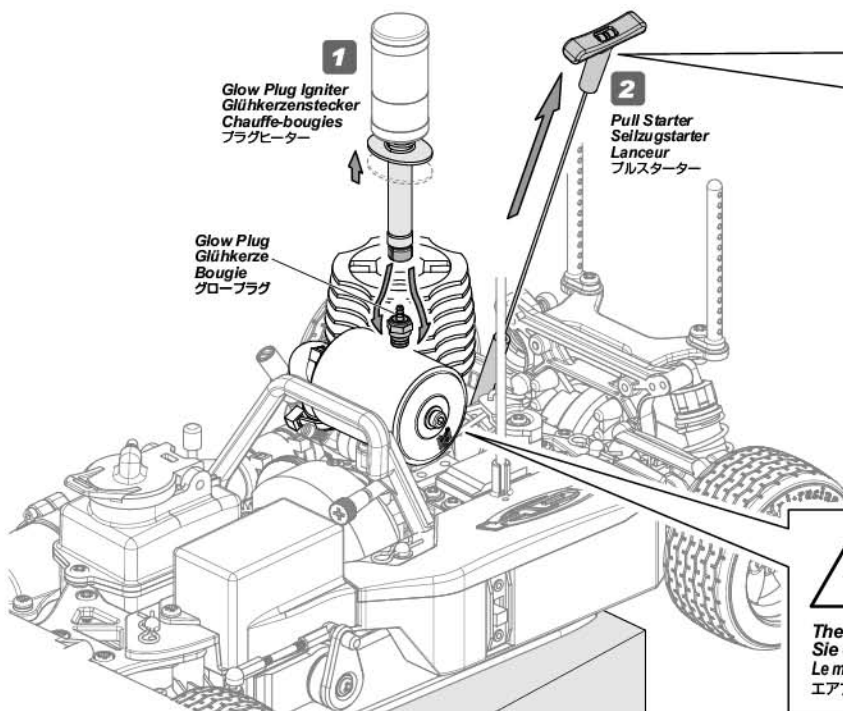
Pumpen Sie mittels der Spritzpumpe den Sprit bis zum Vergaser. Wenn der Sprit den Spritschlauch komplett gefüllt hat (ohne Luftblasen), Pumpe noch 2x drücken. Falls sich zu viel Kraftstoff im Motor befindet, kann er nicht starten.

Amorçez le carburateur en appuyant sur le dispositif d'amorçage du réservoir jusqu'à ce que le carburant atteigne le carburateur. Une fois que la conduite est pleine de carburant (sans bulles d'air), appuyez encore 2 fois sur le bouton d'amorçage. S'il y a trop de carburant dans le cylindre, le moteur ne démarrera pas.

キャブレターに燃料が運ぶまで、タンクのチョークボタンを押してください。燃料が泡のない状態でキャブレターに達したら、さらに2回チョークボタンを押します。燃料を多く送りすぎるとエンジン内に燃料があふれ、エンジンの始動ができなくなりますので注意してください。



Attach the glow igniter to the glow plug. Start the engine by pulling the starter cord in short pulls. Remove the glow igniter as soon as the engine is running.  
 Stecken Sie den Glühkerzenstecker auf die Glühkerze. Starten Sie den Motor, indem Sie kurz das Startseil ziehen. Ziehen Sie den Glühkerzenstecker ab, sobald der Motor läuft.  
 Fixez le chauffe-bougie sur la bougie. Démarrez le moteur en tirant le lanceur par petits coups. Retirez le chauffe-bougie dès que le moteur commence à tourner.  
 グロープラグにプラグヒーターを取り付け、プルスターターを短く数回引きエンジンを開始します。エンジンが始動したらすぐにプラグヒーターを取り外します。



Never pull the starter cord more than 30cm (12").  
 Ziehen Sie den Seilzugstarter niemals weiter als 30cm (12").  
 Ne tirez jamais le lanceur de plus de 30 cm (12 pouces)  
 プルスターターは30cm以上引かないでください。



**Attention**  
**Achtung**  
**Attention**  
 注意

The engine must never be run without the air filter in place.  
 Sie dürfen den Motor niemals ohne Luftfilter starten.  
 Le moteur ne doit jamais fonctionner sans que le filtre à air soit en place.  
 エアフィルターなしでは絶対にエンジンを始動しないでください。

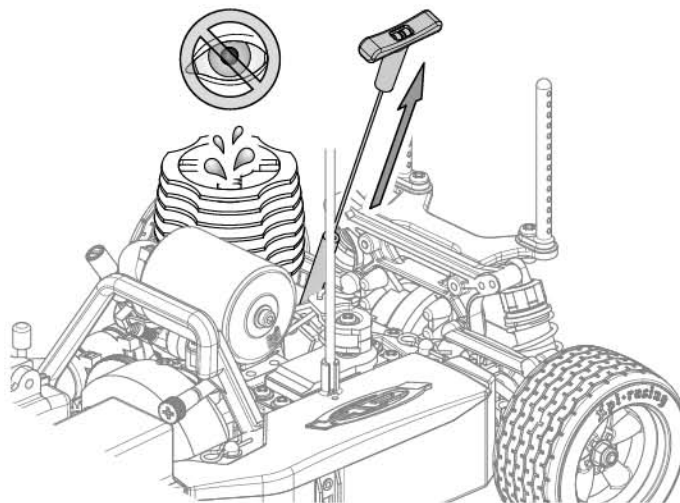
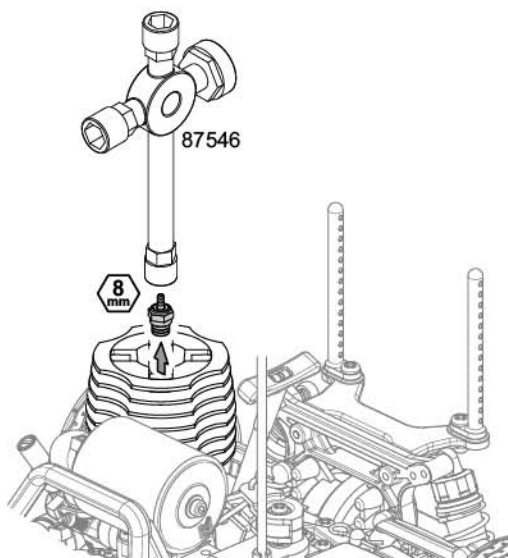
### If Engine Does Not Start Falls der Motor nicht startet Si le moteur ne démarre pas エンジンが始動しないときは

If there is too much fuel in the cylinder, the engine will not start. Follow the step below to remove excess fuel from the cylinder. Remove the glow plug and pull the starter cord several times to remove excess fuel. Reinstall the glow plug.

Falls zuviel Kraftstoff im Zylinder ist, kann der Motor nicht starten. Folgen Sie den unten aufgeführten Schritten, um den überflüssigen Kraftstoff zu entfernen. Entfernen Sie die Glühkerze und ziehen Sie ein paar Mal am Seilzugstarter um den überflüssigen Kraftstoff zu entfernen. Montieren Sie anschließend wieder die Glühkerze.

S'il y a trop de carburant dans le cylindre, le moteur ne démarrera pas. Suivez l'étape ci-dessous pour retirer le carburant en excès du cylindre. Retirez la bougie et tirez le lanceur plusieurs fois pour retirer l'excédent de carburant. Remettez la bougie.

燃料を多く送りすぎるとエンジン内に燃料があふれ、エンジンの始動ができなくなります。次の手順でエンジン内の燃料を取り除いてください。グロープラグを取り外し、プルスターターを数回引き、エンジン内にあふれた燃料を抜き取ります。燃料が抜けた後、再びグロープラグを取り付けます。



## 4 Break In Einlaufphase Rodage ブレークイン



New engines need a break in period of 3 tanks of fuel, if not the engine could be damaged.  
Neue Motoren benötigen eine Einlaufphase von 3 Tankfüllungen. Andernfalls kann der Motor beschädigt werden.  
Les nouveaux moteurs nécessitent une période de rodage avec 3 pleins de carburant, faute de quoi le moteur pourrait être endommagé.  
新品のエンジンは全開走行するまでに燃料3タンク分ブレークインをする必要があります。ブレークインが不十分な場合はエンジンを破壊する恐れがあります。

### 1 1st Tank 1. Tankfüllung Premier plein 1タンク目



After the engine starts, let it run with the wheels off the ground for one tank of fuel.

Nachdem Sie den Motor gestartet haben, lassen Sie ihn den ersten Tank im Standgas laufen, ohne dass die Reifen den Boden berühren.

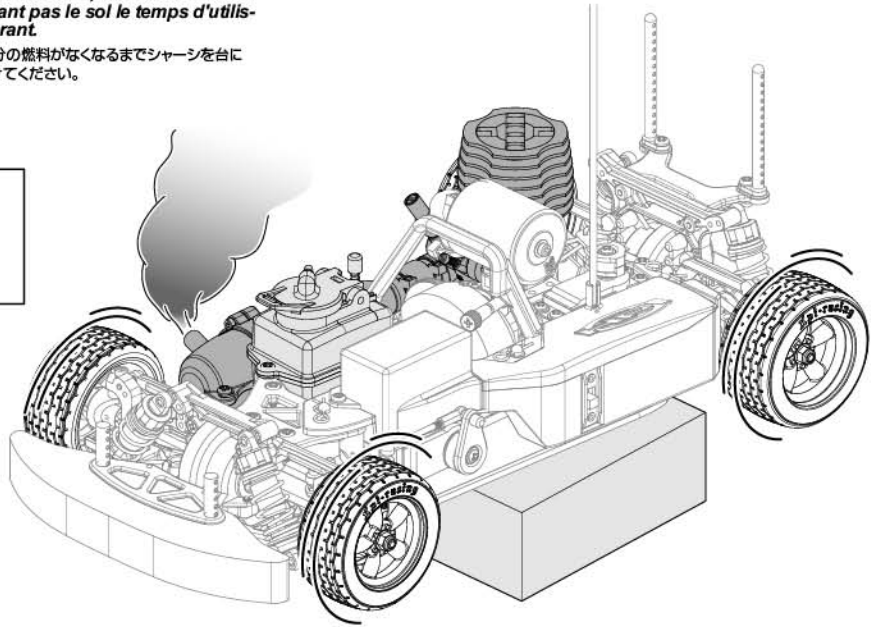
Après que le moteur ait démarré, laissez-le tourner avec les roues ne touchant pas le sol le temps d'utiliser un réservoir de carburant.

エンジンが起動したら、1タンク分の燃料がなくなるまでシャーシを台にのせたままエンジンをまわし続けてください。



Caution  
Warnhinweise  
Précaution  
警告

Hot  
Heiß  
Chaud  
高温注意



### 2 2nd and 3rd Tank 2. und 3. Tankfüllung 2ème et 3ème pleins 2,3タンク目

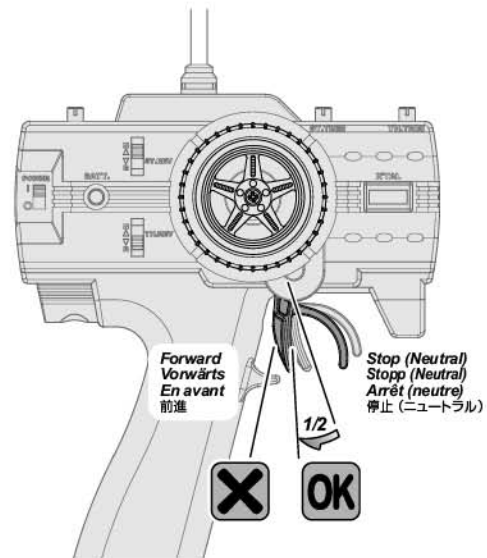
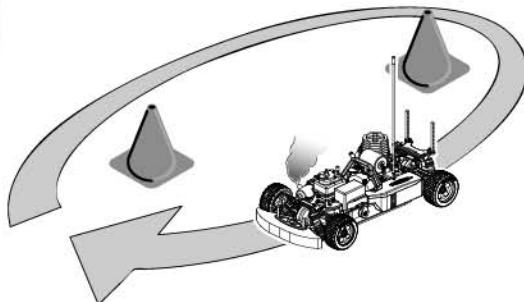


After the first tank, drive the car in a circle at half throttle for two tanks of fuel.

Fahren Sie das Auto dann zwei weitere Tankfüllungen bei Halbgas in einem Kreis.

Après le premier réservoir, faites tourner la voiture en cercles à moitié de l'accélération le temps d'utiliser deux réservoirs de carburants.

2タンク目からはブレークイン走行を行います。  
ハーフスロットル(スロットルを半分開けた状態)で車が円を描くように2タンク分ゆっくり走らせます。

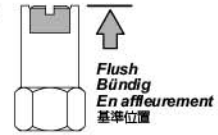




After break in the high speed needle must be tuned for high performance running. To return to stock break in setting turn the needle until it is flush with the sleeve.  
 Nach der Einlaufphase muss die Nadel für den hohen Drehzahlbereich eingestellt werden, um die maximale Leistung zu erreichen. Um die Nadel auf die Werkseinstellung zu bringen, drehen Sie die Nadel, bis sie mit dem Halter bündig ist.  
 Apres le rodage, le pointeau de haut régime doit être réglé pour parvenir à un fonctionnement de hautes performances. Pour revenir aux réglages de rodage d'usine, toumez le pointeau jusqu'à ce qu'il soit en affleurement avec sa gaine.

ブレークイン後、エンジンの性能を引き出すためにメインニードルの調整が必要となります。メインニードルの調整がわからなくなった場合はメインニードルを基準位置に戻して調整をやり直してください。

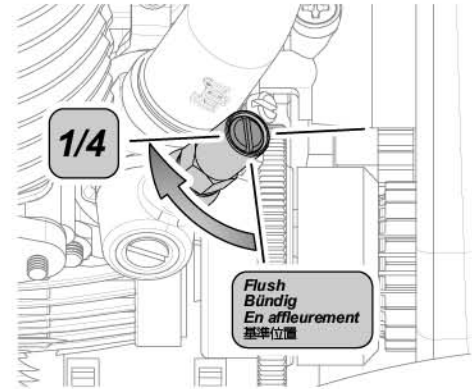
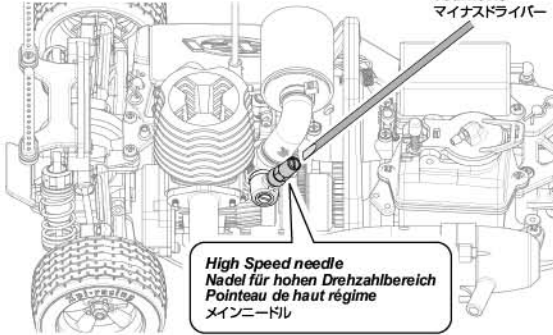
High Speed needle  
 Nadel für hohen Drehzahlbereich  
 Pointeau de haut régime  
 メインニードル



1 Tuning High Speed Needle Einstellen der Nadel für den hohen Drehzahlbereich Réglage du pointeau de haut régime メインニードルの調整

Turn the high speed needle clockwise in 1/4 turn increments. Drehen Sie die Nadel in 1/4 Schritten im Uhrzeigersinn. Tournez le pointeau de haut régime par incréments de 1/4 de tour. メインニードルを時計回りに1/4回転め込みます。

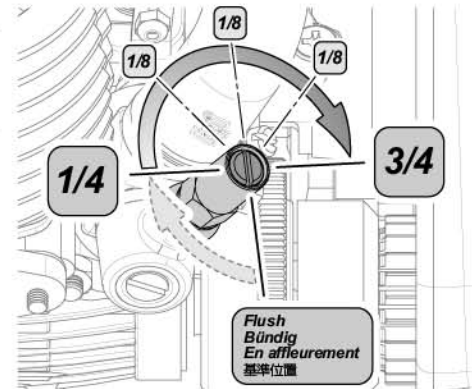
Screwdriver  
 Schraubenzieher  
 Tournevis  
 マイナスドライバー



2 Fine Tuning High Speed Needle Feineinstellung der Nadel für den hohen Drehzahlbereich Réglage fin du pointeau de haut régime メインニードルの微調整

Find a setting between 1/4 and 3/4 turns clockwise that gives good throttle response and top speed. Adjust in 1/8th turn increments. Never turn past a maximum of 3/4 turn clockwise from flush. After tuning, install body and enjoy!  
 Finden Sie eine Einstellung zwischen 1/4 und 3/4 Umdrehungen, bei der die Gasannahme und die Endgeschwindigkeit gut sind. Gehen Sie dabei in 1/8 Schritten vor. Drehen Sie die Nadel niemals weiter als 3/4 Umdrehungen von bündig aus. Montieren Sie dann die Karosserie und fahren Sie los!  
 Trouvez un réglage entre 1/4 et 3/4 de tours dans le sens horaire, qui donne une bonne réponse à l'accélération et une bonne vitesse de pointe. Réglez par incréments de 1/8è de tour. N'allez jamais au-delà d'un maximum de 3/4 de tour à partir de l'affleurement. Après le réglage, mettez la carrosserie en place et amusez-vous!

メインニードルを時計回りに1/8回転ずつ閉め込んでいき、スロットル操作に対するエンジンの反応、最高速が向上する位置に調整してください。調整範囲は基準位置より3/4回転以内です。エンジン調整後ボディを取り付け走行させます。



**Caution**  
**Warnhinweise**  
**Précaution**  
**警告**

Do not turn more than 3/4 turn from flush.  
 Maximal 3/4 Umdrehungen im Uhrzeigersinn  
 3/4 tours MAXI dans le sens horaire à partir de l'affleurement  
 基準位置から3/4回転以上閉めこまないでください。

Tuning Tips Einstelltipps Astuces de réglage 調整のヒント

Engine temperature can tell you if the engine is running lean or rich. If you check the engine temperature, you can understand how to tune your carburetor. Adjust carburetor to keep the operating temperature below 250°F.  
 Die Motortemperatur gibt darüber Auskunft, ob Ihr Motor mager oder fett läuft. Wenn Sie die Motortemperatur überprüfen, können Sie erkennen, wie Sie den Vergaser einstellen müssen. Stellen Sie ihn so ein, dass die Temperatur unter 120°C bleibt, andernfalls kann der Motor beschädigt werden.  
 La température du moteur peut vous dire si le moteur est réglé pauvre ou riche. Si vous vérifiez la température, vous pouvez comprendre comment régler votre carburateur. Réglez le carburateur de telle sorte que la température de fonctionnement soit inférieure à 120 °C (250 °F).  
 混合気とエンジン温度の関係は比例しています。混合気が濃いとエンジン温度が低く、混合気が薄いとエンジン温度が高くなります。エンジン温度を計測することで適切な燃料混合比を判断することができます。適切なエンジン温度は120°C以下です。

Reference Section  
 Abschnitt  
 Section de référence  
 参照セクション

2-3  
 Page 8

74151  
 Hpi Racing Temp Gun  
 Hpi Racing Temperaturmesspistole  
 Sonde de température HPI Racing  
 HPI 温度計



 <b>Hot</b> Heiß Chaud 高温	 <b>OK</b> Normal Normal Normal 適温	 <b>Low</b> Niedrig Faible 低温
<p>250°F 120°C</p> <p>Bad performance Schlechte Leistung Mauvaises performances エンジンが破損する恐れがあります。</p> <p>No smoke Kein Rauch Pas de fumée 煙が少ない</p>	<p>230°F 110°C</p> <p>Best performance Beste Leistung Meilleures performances 最適なエンジン状態</p> <p>Some smoke Etwas Rauch De la fumée 適度な煙</p>	<p>190°F 90°C</p> <p>Poor performance Schlechte Leistung Performances médiocres エンジン性能を発揮しません。</p> <p>A lot of smoke Viel Rauch Beaucoup de fumée 煙が多い</p>

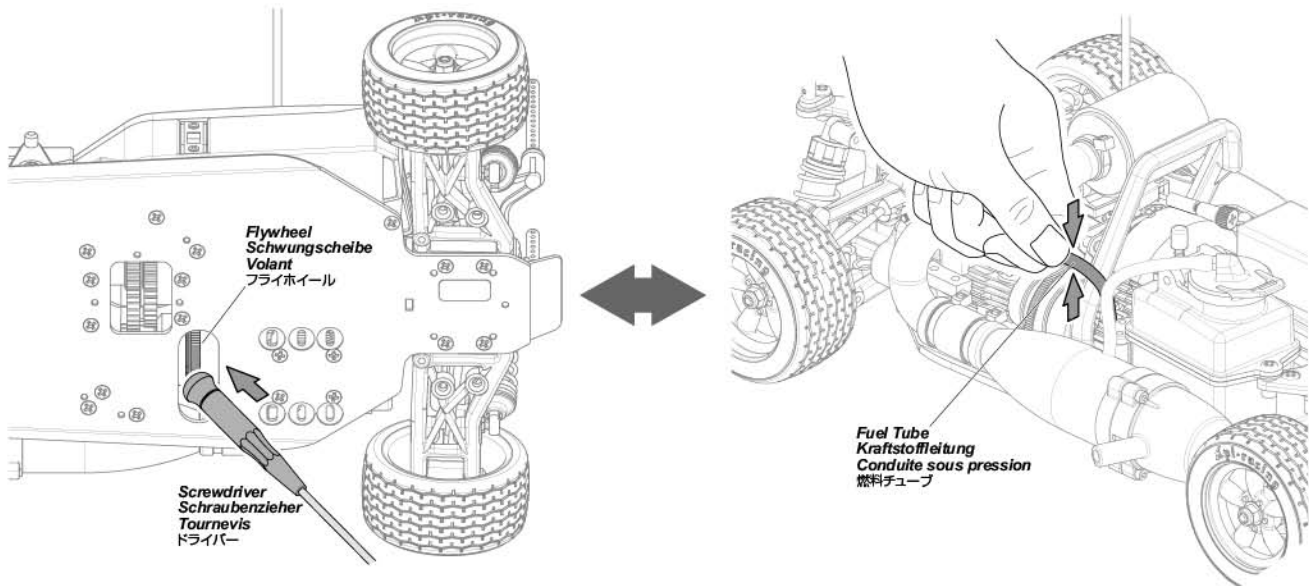
## 6

## Engine Shut Off Stoppen des Motors Extinction du moteur エンジンの止め方

Stop Flywheel  
Anhalten der Schwungscheibe  
Arrêt du volant d'inertie  
フライホイールを止める

or  
oder  
ou  
または

Pinch the Fuel Tube  
Abklemmen der Kraftstoffleitung  
Pincement de la conduite de carburant  
燃料チューブをつまむ



## 7

## Caution Achtung Attention 走行上の注意



Cautions · Attention  
Warnhinweise · Achtung  
Précautions · Attention  
警告 · 注意



Do not run on public streets or highways. This could cause serious accidents, personal injuries, and/or property damage.

Fahren Sie niemals auf öffentlichen Straßen. Dies kann zu schweren Unfällen mit Personen- und Sachschaden führen.

Ne faites pas fonctionner sur la voie publique ou la route. Cela pourrait provoquer des accidents graves, des blessures corporelles ou des dommages aux biens.

道路など、車や人が通る場所では走行させないでください。



Do not run in water.

Fahren Sie nie in Wasser.

Ne faites pas fonctionner dans l'eau.

水たまり、じゅうたんなどでは走行させないでください。



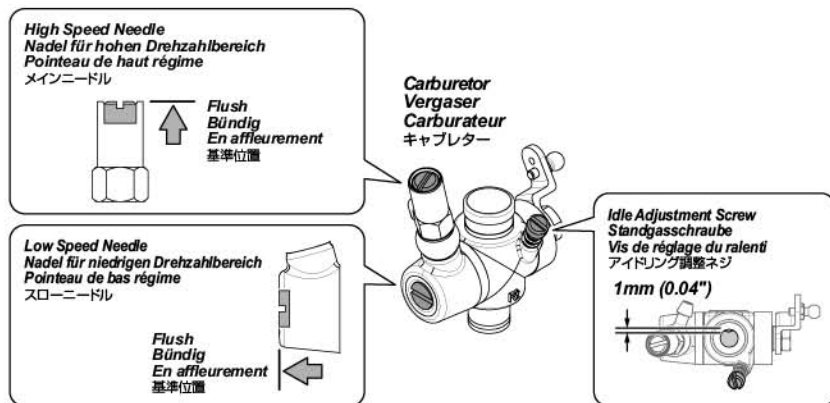
Make sure everyone is using different frequencies when driving together in the same area.

Achten Sie immer darauf, dass verschiedene Frequenzen verwendet werden, wenn Sie mit jemandem zusammen fahren.

Vérifiez que toutes les personnes qui pilotent dans la même zone utilisent toutes des fréquences différentes.

他の車と同じ周波数だと、車のコントロールが出来なくなります。必ず'電波状況を確認してから走行させましょう。

Carburetor Factory Setting (Break In Setting) Werkseinstellungen des Vergasers (Einlaufphase) Réglage usine du carburateur (réglage de rodage) キャブレター基準位置(初期設定)



**Caution Warnhinweise Précaution 警告**

If needle is over tightened, the needle is damaged.  
Wenn die Nadel zu weit gedreht wird, wird sie beschädigt.  
Si le pointeau était trop serré il pourrait être endommagé.

ニードルが止まるまで閉めないでください。ニードルの先端に傷がつき(破損)、燃料混合比が調節できなくなります。

High Speed Needle and Low Speed Needle are designed to be set flush with the carburetor body. This makes it easy to reset the carburetor to the Factory Break In Setting if needed. Die Nadel für sind so konzipiert, dass sie in der EinlaufEinstellung mit dem Gehäuse bündig sind. Dies macht es einfach, die Werkseinstellungen herzustellen.

Les pointeaux de haut et bas régime sont conçus pour être en affleurement avec le corps du carburateur. Grâce à cela, il est facile de remettre le carburateur aux réglages de rodage si nécessaire.

工場出荷時設定(初期設定)に戻しやすいよう、各ニードルの工場出荷時設定(初期設定)はメインニードル、スローニードルはキャブレター本体と同一画面上になるように設計されています。

Fuel Mixture Tuning Tips Tipps zum Einstellend des Vergasers Astuces de réglage de la richesse 適切な燃料混合比のヒント

The engine will perform best when carburetor is properly adjusted. Engine temperature can tell you if the engine is running lean or rich. If you check the engine temperature, you can understand how to tune your carburetor. Adjust carburetor to keep the operating temperature below 250°F. If the engine temperature goes over 250°F, the engine will be damaged. If you turn the needle past the closed point, it will be damaged. Do not tighten past closed. If you lose the needle setting, you can reset the factory setting and re-tune.

Die Motor entwickelt die meiste Leistung, wenn das Gemisch korrekt eingestellt ist. Die Motortemperatur zeigt an, ob der Motor zu mager oder zu fett läuft. Durch Prüfen der Temperatur kann man lernen, wie der Vergaser eingestellt werden muss. Achten Sie darauf, dass sie unter 120°C bleibt. Über 120°C wird der Motor beschädigt. Wenn die Nadel zu weit hinein gedreht wird, wird sie beschädigt. Drehen Sie sie nicht zu weit. Falls Sie sich mit den Einstellungen nicht mehr sicher sind, stellen Sie den Vergaser auf die Werkseinstellungen und dann neu ein.

Le moteur offrira les meilleures performances quand le mélange d'air et de carburant au niveau du carburateur sera correctement réglé. La température du moteur peut vous dire si le moteur est réglé pauvre ou riche. Si vous vérifiez la température du moteur, vous saurez comment régler votre carburateur. Réglez celui-ci de manière à maintenir la température de fonctionnement en-dessous de 120°C (250°F). Si la température du moteur dépasse les 120°C, le moteur sera endommagé. Si vous tournez le pointeau au-delà du point de fermeture, il sera endommagé. Ne serrez pas au-delà du point de fermeture. Si vous perdez le réglage du pointeau, vous pouvez remettre au réglage d'usine et recommencer la mise au point.

エンジンは燃料混合比をキャブレターの各ニードルで調整して性能を発揮します。燃料混合比とエンジン温度の関係は比例しています。エンジン温度を計測することでエンジンに適切な燃料混合比を判断することができます。燃料混合比が濃いときエンジン温度が低く、燃料混合比が薄いときエンジン温度が高くなりますのでエンジン温度が120°C以下になるように運転の状況にあわせて燃料混合比を調節してください。ニードルが止まるまで閉めないでください。ニードルが止まるまで閉めてしまうとニードルの先端に傷がつき(破損)、燃料混合比が調節できなくなります。燃料混合比がわからなくなった場合は各ニードルの位置を工場出荷時設定に戻して、再度調整をやり直してください。

Fuel Mixture Tuning Réglage de la richesse Vergasereinstellung 燃料混合比の調節

Engine Temperature Température du moteur Motortemperatur エンジン温度

**Less Fuel = Lean Weniger Kraftstoff = Mager Moins de carburant = Pauvre**  
ニードルを時計回り = 混合比が薄くなる

**Lean Fuel Mixture**  
Provides strong and efficient combustion and power, but if you lean out too much the result is less lubrication, more engine heat and shorter engine life.

**Magere Gemischeinstellung**  
Sorgt für eine gute, effiziente Verbrennung und viel Leistung. Eine zu magere Einstellung bietet nicht genug Schmierung, läßt den Motor überhitzen und verkürzt die Lebensdauer.

**Mélange pauvre**  
Permet une combustion et une puissance fortes et efficaces, mais si vous appauvrissez trop le résultat est une pierre lubrification, plus de chaleur et une durée de vie du moteur plus courte.

混合比が薄い状態  
燃料の燃焼が効率よく行われパワーが落ちます。しかし、薄くすると燃料の潤滑が行われずオーバーヒートを引きエンジンの寿命が短くなり破損します。

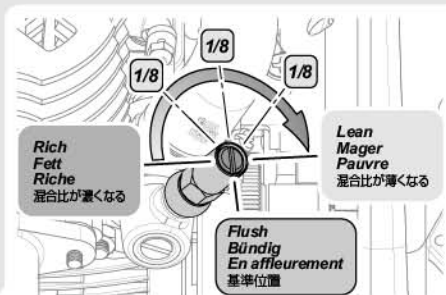
**More Fuel = Rich Mehr Kraftstoff = Fett Plus de carburant = Riche**  
ニードルを反時計回り = 混合比が濃くなる

**Rich Fuel Mixture**  
A slightly rich fuel mixture delivers a cooler running temperature and more lubrication but with slightly less power and longer engine life.

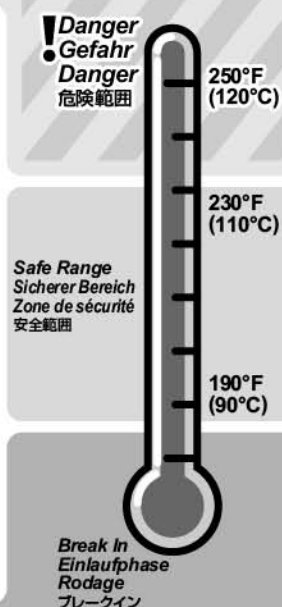
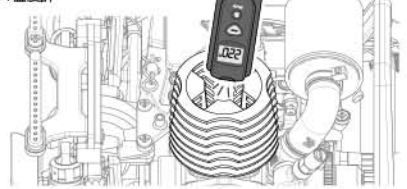
**Fette Gemischeinstellung**  
Eine etwas fettere Einstellung sorgt für extra Kühlung und mehr Schmierung, jedoch auch weniger Leistung. Die Lebensdauer ist höher.

**Mélange riche**  
Un mélange légèrement riche permet des températures de fonctionnement moins élevées et une meilleure lubrification, une plus longue durée de vie du moteur, mais avec un peu moins de puissance.

混合比が濃い状態  
混合比が濃い状態ではエンジン内の潤滑が良くエンジン温度も低めに安定します。エンジンに対して優しいですが、パワーはやや落ちます。



74151 HPI Racing Temp Gun HPI Racing Temperaturmesspistole Sonde de température HPI Racing HPI 温度計





Idle Adjustment Screw Einstellen der Standgasschraube Réglage de la vis de ralenti アイドリング調整



Idle Adjustment Screw  
Standgasschraube  
Vis de réglage du ralenti  
アイドリング調整ネジ

RPM High  
mehr U/min  
Plus haut régime  
回転数高くなる

RPM Low  
weniger U/min  
Plus bas régime  
回転数低くなる

The idle speed is set after the high-speed needle is adjusted and the engine is up to operating temperature. Turn the idle adjustment screw counter clockwise to reduce the idle speed, or clockwise to increase it. The idle speed should be set to not engage the clutch. Set throttle trim to neutral before setting idle.

Das Standgas wird eingestellt, nachdem man die Nadel für den hohen Drehzahlbereich eingestellt hat und wenn der Motor auf Betriebstemperatur ist. Drehen Sie gegen den Uhrzeigersinn um die Drehzahl zu erniedrigen, oder im Uhrzeigersinn, um sie zu erhöhen. Die Leerlaufdrehzahl sollte so eingestellt sein, dass die Kupplung nicht schleift. Achten Sie darauf, dass die Gas-Trimming auf neutral steht.

La vitesse de ralenti est réglée après la mise au point du pointeau de hautes vitesses, et que le moteur ait atteint sa température de fonctionnement. Tournez la vis de réglage du ralenti dans le sens antihoraire pour réduire la vitesse du ralenti, ou dans le sens horaire pour l'augmenter. La vitesse du ralenti devrait être réglée de telle manière qu'il n'y ait pas d'engagement de l'embrayage. Mettez le trim d'accélération en position neutre avant le réglage du ralenti.

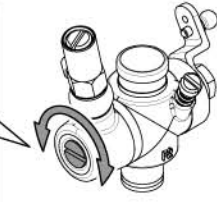
アイドリングの調整はスロットルがニュートラルの時にタイヤが回転してしまう場合に調整が必要となります。アイドリングの調整はメインニードルの調整が済んだ後、エンジンが十分に温まった状態で行ってください。アイドリングスピードを上げたいときにはアイドリング調整ネジを時計回りに、下げたいときには反時計回りに回してください。アイドリングはエンジン回転が安定しながらクラッチはつながらずタイヤが回転していない状態が最適な状態です。

Low Speed Needle Adjustment Einstellen der Nadel für den niedrigen Drehzahlbereich Réglage du pointeau de bas régime スローニードルの調節

Low Speed Needle  
Nadel für niedrigen Drehzahlbereich  
Pointeau de bas régime  
スローニードル

Less Fuel = Lean  
Weniger Kraftstoff = Mager  
Moins de carburant = Pauvre  
ニードルを時計回り = 混合比が薄くなる

More Fuel = Rich  
Mehr Kraftstoff = Fett  
Plus de carburant = Riche  
ニードルを反時計回り = 混合比が濃くなる



Attention  
Achtung  
Attention  
注意

If idle is unstable, adjust the low speed needle to get a stable idle. Afterwards, you need to readjust the idle adjustment screw.

Falls das Standgas nicht stabil ist, verstellen Sie die Nadel für niedrige Drehzahlen. Stellen Sie das Standgas danach neu ein.

Si le ralenti est instable, ajustez le pointeau de bas régime de manière à ce que le ralenti soit stable. Ensuite, vous devrez re-régler la vis de ralenti.

スローニードルを調整するとアイドリング状態の燃料混合比が変化します。再度アイドリングの調整を行ってください。

The low speed needle is used to adjust engine response. Set the needle flush (factory setting) with the carburetor body. To test your setting, let the engine idle for 30 seconds, then accelerate to 3/4 throttle. If there is a lot of white smoke and the car accelerates slowly, the mixture is too rich. If the car accelerates quickly and sputters, the mixture is too lean. Turn the needle in 1/8 turn increments to adjust. Do not turn past 2 turns from flush. We recommend you do not touch the low speed needle.

Mit der Nadel für den niedrigen Drehzahlbereich wird die Gasannahme des Motors beeinflusst. Stellen Sie sie so ein, dass sie mit dem Vergasergehäuse bündig ist (Werkseinstellung). Um die Einstellung zu testen, lassen Sie den Motor für 30 Sekunden laufen und geben dann 3/4 Gas. Falls sehr viel weißer Rauch zu sehen ist, und das Auto nur langsam beschleunigt, ist das Gemisch zu fett. Falls das Auto schnell beschleunigt und dabei stottert, ist das Gemisch zu mager. Drehen Sie die Nadel nur in 1/8 Schritten. Nicht weiter als 2 Umdrehungen von bündig. Wir empfehlen, dass Sie keine Änderungen an der Nadel vornehmen.

Le pointeau de bas régime est utilisé pour régler la réponse du moteur. Mettez le pointeau en affleurement avec le corps du carburateur. Pour essayer votre mise au point, laissez le moteur au ralenti pendant 30 secondes, puis accélérez jusqu'aux 3/4 du maximum. S'il y a beaucoup de fumée blanche et que la voiture accélère lentement, le mélange est trop riche. Si la voiture accélère rapidement puis tousse, le mélange est trop pauvre. Tournez le pointeau par incréments de 1/8e de tour pour faire la mise au point. Ne tournez pas plus de 2 tours après l'affleurement. Nous vous conseillons de ne pas toucher au pointeau de bas régime.

スローニードルはエンジンの反応を調整することができます。適切な調整を確認するためには、車を地面に置いて30秒ほどアイドリング状態にした後、スロットルを3/4ほど開けてください。このとき白い煙がたくさん排出されエンジン反応が遅い場合には混合比が濃すぎます。エンジンが素早く反応した後エンジン回転が弱くなる場合は混合比が薄すぎた状態です。スローニードルの調節は適切にできているときには、スロットル操作に対する反応が素早くスムーズになります。スローニードルの調節は基準位置のままにしておくことをお勧めします。調整が必要な場合はメインニードルの調整が済んだ後、エンジンが十分に温まった状態で行います。注意:スローニードルは基準位置から2回転以上締めないでください。混合比が薄すぎる状態になりエンジンが破損します。

2-4 Glow Plug Glühkerze Bougie グロープラグ



POWER PLUG  
PERFORMANCE

Proper glow plug selection depends on several factors: Fuel type, nitro methane content, weather, and altitude can drastically affect performance. Finding the best combination of fuel and plug temperature for your driving condition is the key to getting the maximum performance out of your Nitro Star engine.

Die Wahl der richtigen Glühkerze hängt von mehreren Faktoren ab: Kraftstoffsorte, Nitromethan-Gehalt, Wetter und Höhe über NN. Die beste Kombination aus Kraftstoff und Glühkerze für Ihre Gegebenheiten zu finden ist der Schlüssel zur maximalen Leistung des Motors.

Le bon choix de la bougie dépend de plusieurs facteurs: le type de carburant, la proportion de nitrométhane, le temps et l'altitude peuvent radicalement modifier les performances. La clé pour obtenir les meilleures performances de votre moteur Nitro Star est de trouver la meilleure combinaison de carburant et de température de bougie en fonction de vos conditions de pilotage.

グロープラグの選択は、使用燃料、燃料のニトロ含有量、天候、走行場所の標高など環境に大きく影響されます。使用環境に適した燃料とグロープラグを使用することでエンジンの持つ性能を最大限に引き出すことができます。

Glow Plug Glühkerze Bougie グロープラグの種類	Outdoor Temp Außentemperatur Température ext. 外気温	Glow Plug Characteristics Charakteristik der Glühkerze Caractéristiques de la bougie グロープラグの特性	Checking Glow Plug Überprüfen der Glühkerze Vérification de la bougie à incandescence グロープラグのチェック
<p><b>R5</b> #1504</p> <p>Glow Plug Cold R5 Glühkerze Kalt R5 Bougie froide R5 グロープラグ コールド R5</p>	<p>Hot Heiß Chaud 暑い</p>	<p>A cold plug will have better mid, high RPM power and will last longer at high temperature. Eine kalte Glühkerze bringt im mittleren und hohen Drehzahlbereich mehr Leistung und hält auch länger bei hohen Temperaturen. Une bougie froide a plus de puissance dans les tours hauts et moyens, et durera plus longtemps à haute température.</p>	<p>Good Plug: Element glows when tested. Neue Kerze: Der Glühfaden glüht beim Test. Le filament de la bougie luit lorsqu'il est testé. 合格: エレメントが光ります。</p>
<p><b>R4</b> #1503</p> <p>Glow Plug Medium Cold R4 Glühkerze Mittel Kalt R4 Bougie Medium froide R4 グロープラグ ミディアムコールド R4</p>	<p>Cold Kalt Froid 寒い</p>	<p>A hot plug will be easy to start and stable for tuning, but will fail sooner at high engine temperature. Der Motor startet leichter und läuft stabiler mit einer heißen Glühkerze, allerdings geht diese bei hohen Temperaturen auch leichter kaputt. La bougie sera facile à démarrer et stable pour les réglages. Mais elle faiblira plus vite lorsque la température du moteur est haute.</p>	<p>Bad Plug: Element may be damaged or broken if it doesn't light up completely. Kaputte Kerze: Der Glühfaden ist beschädigt oder verbogen und leuchtet nicht komplett. Un mauvais filament peut être endommagé ou brisé s'il ne s'allume pas complètement. 不合格: よく光らない場合はエレメントが破損している場合があります。</p>
<p><b>R3</b> #1502</p> <p>Glow Plug Medium R3 Glühkerze Mittel R3 Bougie Medium R3 グロープラグ ミディアム R3</p>		<p>Engines with high speed performance are stable, and engines with high temperature performance have low durability. エンジンの純粋性、低速安定性が良く、エンジンが高温になった時の耐久性が低い。</p>	<p>Bad Plug: Element is broken or doesn't light up at all. Kaputte Kerze: Der Glühfaden ist gerissen und leuchtet überhaupt nicht. Un mauvais filament est brisé s'il ne s'allume pas du tout. 不合格: まったく光らない場合はエレメントが破損しています。</p>

Problem Problem Problème 症状	Cause Grund Cause 原因	Remedy Lösung Remède 対策	Section Abschnitt Section 項目
<b>Engine Does Not Start.</b> Der Motor startet nicht. Le moteur ne démarre pas. エンジンが起動しない。	<b>Out of fuel.</b> Kein Kraftstoff im Tank. Il n'y a plus de carburant. 燃料が入っていない。	<b>Fill the tank with fuel and prime engine.</b> Füllen Sie den Tank mit Kraftstoff und pumpen Sie ihn zum Vergaser. Remplissez le réservoir et amorcez le moteur. 燃料タンクに燃料を入れキャブレターに燃料を送ります。	2-2
	<b>Air filter is blocked.</b> Der Luftfilter ist verschmutzt. Filtre à air bouché. エアフィルターが汚れていませんか。	<b>Check air filter, clean or replace if necessary.</b> Überprüfen und reinigen Sie den Luftfilter. Tauschen Sie ihn, wenn nötig. Vérifiez le filtre à air, nettoyez-le ou remplacez-le si nécessaire. エアフィルターの清掃、交換をしてください。	3-1
	<b>Glow plug igniter not charged.</b> Glühkerzenstecker nicht geladen. Chauffe-bougie non chargé. プラグヒーターの電池はありますか。	<b>Charge glow igniter battery.</b> Laden Sie den Akku des Glühkerzensteckers. Chargez la batterie du chauffe-bougie. プラグヒーターの電池を交換、充電してください。	2-1
	<b>Engine flooded.</b> Motor ist abgesoffen. Moteur noyé. オーバーチュークになっていませんか。	<b>Discharge fuel.</b> Entfernen Sie den Kraftstoff. Évacuez du carburant. エンジン内の燃料を抜いてください。	2-2
	<b>Glow plug is bad.</b> Glühkerze ist kaputt. Chauffe-bougie défectueux. グロープラグは切れていませんか。	<b>Replace glow plug.</b> Ersetzen Sie die Glühkerze. Remplacez le chauffe-bougie. プラグ交換してください。	2-4
<b>Throttle isn't adjusted properly.</b> Küken ist nicht korrekt eingestellt. L'accélération n'est pas correctement réglée. キャブレターの調整不良。		<b>Carburetor factory setting then engine tuning after break in.</b> Werkseinstellung des Vergaser. Nach dem Einlaufen Vergaser einstellen. Mettez le pointeau sur la position de réglage recommandée par le fabricant. ニードルを工場出荷時設定に戻し、再調整してください。	2-3
	<b>Throttle servo is improperly set up.</b> Küken ist nicht korrekt eingestellt. Le servo d'accélération n'est pas correctement installé. サーボレバレッジの調整不良。	<b>Set servo to neutral and reset linkage according to radio and model manufacture's specifications.</b> Stellen Sie das Servo auf die Neutralposition und stellen Sie das Gasgestänge neu ein. Mettez le servo au point neutre et remettez la transmission aux spécifications d'origine du modèle et du système radio. レバレッジの再調整をしてください。	
<b>Engine Starts Then Stalls.</b> Motor startet und stirbt dann ab. Le moteur démarre puis cale. エンジンが起動するがすぐ止まる。	<b>Out of fuel.</b> Kein Kraftstoff im Tank. Il n'y a plus de carburant. 燃料が入っていない。	<b>Fill the tank with fuel and prime engine.</b> Füllen Sie den Tank mit Kraftstoff und pumpen Sie ihn zum Vergaser. Remplissez le réservoir et amorcez le moteur. 燃料タンクに燃料を入れキャブレターに燃料を送ります。	2-2
	<b>Air filter is blocked.</b> Der Luftfilter ist verschmutzt. Filtre à air bouché. エアフィルターが汚れていませんか。	<b>Check air filter, clean or replace if necessary.</b> Überprüfen und reinigen Sie den Luftfilter. Tauschen Sie ihn, wenn nötig. Vérifiez le filtre à air, nettoyez-le ou remplacez-le si nécessaire. エアフィルターの清掃、交換をしてください。	3-1
	<b>Idle speed is set too low.</b> Standgas zu niedrig. La vitesse du ralenti est trop basse. アイドリングの設定が低くすぎませんか。	<b>Adjust the idle speed.</b> Stellen Sie das Standgas neu ein. Réglez la vitesse du ralenti. アイドリングの調整をします。	2-3
	<b>Engine is overheated.</b> Der Motor ist überhitzt. Le moteur surchauffe. エンジンがオーバーヒートしていませんか。	<b>Allow engine to cool and then restart.</b> Lassen Sie den Motor abkühlen und starten Sie dann erneut. Laissez le moteur refroidir puis redémarrez. エンジンが冷えるのをまってから再起動します。	2-2
	<b>Do you have a clutch problem?</b> Besteht ein Problem mit der Kupplung? Avez-vous un problème d'embrayage? クラッチに異常はありませんか。	<b>Check clutch for damage.</b> Überprüfen Sie die Kupplung auf Schäden. Vérifiez que l'embrayage n'est pas endommagé. クラッチメンテナンスをしてください。	
	<b>Throttle isn't adjusted properly.</b> Küken ist nicht korrekt eingestellt. L'accélération n'est pas correctement réglée. キャブレターの調整不良。	<b>Carburetor factory setting then engine tuning after break in.</b> Werkseinstellung des Vergaser. Nach dem Einlaufen Vergaser einstellen. Mettez le pointeau sur la position de réglage recommandée par le fabricant. ニードルを工場出荷時設定に戻し、再調整してください。	2-3
<b>Do you have a drivetrain problem?</b> Besteht ein Problem mit dem Antrieb? Avez-vous un problème de transmission? 駆動系に異常はありませんか。	<b>Check drivetrain for damage.</b> Überprüfen Sie den Antrieb auf Beschädigungen. Vérifiez que la transmission n'est pas endommagée. 駆動系の点検をします。		
<b>Engine Running, But R/C Car Doesn't Move.</b> Motor läuft, aber R/C Auto fährt nicht. Le moteur tourne, mais le R/C véhicule ne bouge pas. エンジンは起動するがR/Cカーが動かない。	<b>Are the brakes stuck?</b> Klemmt die Bremse? Est-ce que les freins sont collés? ブレーキが効いたままになっていませんか。	<b>Make sure there is no brake drag at neutral.</b> Achtung Sie darauf, dass die Bremse nicht schleift. Vérifiez bien que le frein n'agit pas au point neutre. ニュートラルでブレーキが効かないように調整します。	
	<b>Do you have a clutch problem?</b> Besteht ein Problem mit der Kupplung? Avez-vous un problème d'embrayage? クラッチに異常はありませんか。	<b>Check clutch for damage.</b> Überprüfen Sie die Kupplung auf Schäden. Vérifiez que l'embrayage n'est pas endommagé. クラッチメンテナンスをしてください。	
	<b>Receiver battery capacity is low.</b> Empfängerakku ist leer. La capacité de la batterie du récepteur est faible. 受信機用バッテリーが消耗していませんか?	<b>Exchange Receiver Battery.</b> Tauschen Sie die Batterien. Changez la batterie du récepteur. 受信機用バッテリーを交換します。	
	<b>Is the gear mesh correct?</b> Ist das Zahnradspiel korrekt? Est-ce que l'engrènement est correct? スパーギアのバックラッシュは適切ですか?	<b>Check the gear mesh.</b> Kontrollieren Sie das Zahnradspiel. Vérifiez l'engrènement. バックラッシュを調整してください。	
	<b>Do you have a drivetrain problem?</b> Besteht ein Problem mit dem Antrieb? Avez-vous un problème de transmission? 駆動系に異常はありませんか。	<b>Check drivetrain for damage.</b> Überprüfen Sie den Antrieb auf Beschädigungen. Vérifiez que la transmission n'est pas endommagée. 駆動系の点検をします。	

3-1 Air Filter Maintenance Luftfilter Entretien du filtre à air エアフィルターのメンテナンス

Dirt is the biggest enemy of a nitro engine and proper air filter maintenance is one of most important factors that will affect your engines longevity. We recommend cleaning the element after every run. It is always a good habit to check the element after every run to make sure it is properly seated in the filter body and that the body is fully seated on the carburetor. Never run the engine without the air filter.

Schmutz ist der größte Feind des Motors und die korrekte Wartung des Luftfilters ist einer der wichtigsten Punkte für ein langes Motorleben. Wir empfehlen, dass Sie den Luftfilter nach jeder Fahrt reinigen. Es ist eine gute Angewohnheit den Luftfilter nach jeder Fahrt zu überprüfen und auf den korrekten Sitz auf dem Vergaser achten. Starten Sie den Motor niemals ohne Luftfilter.

La saleté est le pire ennemi d'un moteur nitro, et l'entretien correct du filtre à air est un des facteurs les plus importants qui aient un effet sur la longévité de votre moteur. Nous vous conseillons de nettoyer l'élément après chaque utilisation. C'est toujours une bonne habitude de vérifier l'élément après chaque utilisation pour vous assurer qu'il est correctement installé dans le boîtier du filtre et que celui-ci a une bonne assise sur le carburateur. Ne faites jamais fonctionner le moteur sans filtre à air.

エンジンにとって大敵である埃や泥からエンジンを守るためにエアフィルターのメンテナンスを走行毎に正しく行ってください。エアフィルターを取り付けられない状態では決してエンジンを始動しないでください。



Z190  
Air Filter Oil  
Luftfilteröl  
Huile à filtre à air  
エアフィルターオイル

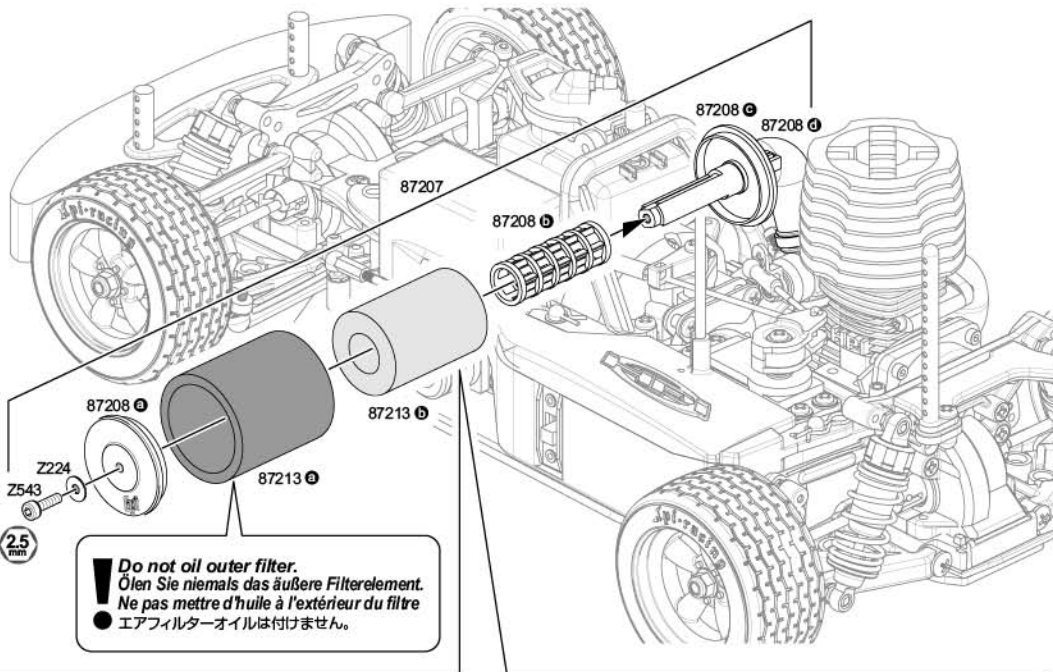


**Attention**  
**Achtung**  
**Attention**  
**注意**

If the air filter falls off, you must stop the engine immediately.  
Falls der Luftfilter abfällt, müssen Sie sofort den Motor stoppen.  
Si le filtre à air tombe, vous devez immédiatement arrêter le moteur.  
走行中にエアフィルターが外れた場合はすぐに走行をやめエンジンを停止してください。



Z903 2.5mm  
Allen Wrench  
Inbusschlüssel  
Clé Allen  
六角レンチ



**Do not oil outer filter.**  
Ölen Sie niemals das äußere Filterelement.  
Ne pas mettre d'huile à l'extérieur du filtre  
● エアフィルターオイルは付けません。

**Cleaning the Filter Element**  
Reinigung des Luftfilterelements  
Nettoyage du filtre à air  
エアフィルターの洗浄



Z190  
Air Filter Oil  
Luftfilteröl  
Huile à filtre à air  
エアフィルターオイル

Remove and clean the air filter with nitro fuel when dirty. Spray fuel through the clean side to ensure proper dirt removal. Squeeze the filter to remove excess fuel. To re-coat the air filter with oil, place the element in a plastic bag with several drops of air filter oil. Using your fingers, work the oil into the element making sure it is evenly distributed. After properly cleaning the filter element make sure it is reinstalled correctly. Make sure there are no gaps between the element and body.

Entfernen Sie das Luftfilterelement und reinigen Sie es mit Kraftstoff. Sprühen Sie den Kraftstoff von der sauberen Seite durch das Element. Drücken Sie das Element aus um den überflüssigen Kraftstoff zu entfernen. Um das Element wieder zu ölen, stecken Sie es in eine Plastiktüte, geben Sie etwas Luftfilteröl dazu und massieren Sie es gleichmäßig ein. Montieren Sie den Luftfilter nach der Reinigung wieder auf den Vergaser. Achten Sie darauf, dass keine Lücke zwischen dem Luftfilter und dem Vergaser bestehen bleibt.

Retirez et nettoyez le filtre à air avec du carburant nitro lorsqu'il est sale. Vaporisez du carburant vers le côté propre pour nettoyer correctement la saleté. Pressez le filtre pour retirer l'excès de carburant. Pour réimprégner le filtre avec l'huile, placez l'élément filtrant dans un sac en plastique avec plusieurs gouttes d'huile pour filtre à air. À l'aide de vos doigts, malaxez l'huile pour qu'elle pénètre à l'intérieur de l'élément, en vous assurant qu'elle est régulièrement répartie. Après avoir correctement nettoyé l'élément filtrant, assurez-vous qu'il est remis en place comme il se doit. Vérifiez bien qu'il n'y a pas d'interstice entre l'élément et le boîtier.

エアフィルターが汚れた場合にはエアフィルターを本体から取り外して走行用燃料で洗浄します。エアフィルターを十分に乾かした後、ビニール袋の中に入れてエアフィルターオイルを注ぎフィルターエレメント全体にいきわたるようにしてください。エアフィルターの洗浄後、エアフィルター本体に隙間がないように注意して取り付けます。

1



2



3



**Use one capful of air filter oil.**  
Verwenden Sie eine Kappe Luftfilteröl.  
Utilisez un bouchon d'huile à filtre à air.  
● キャップ1杯のエアフィルターオイルを使用します。

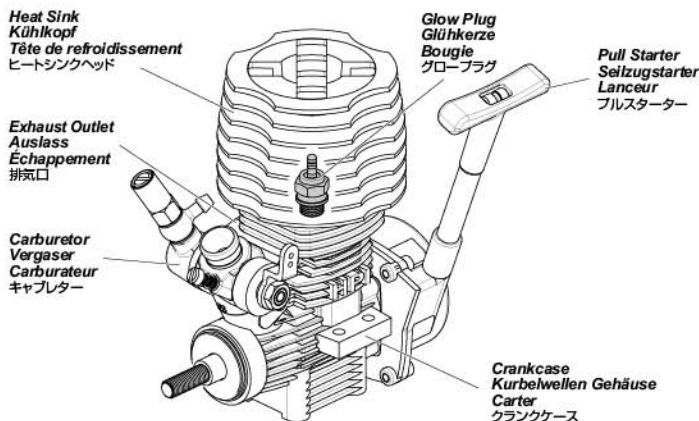
Drain all remaining fuel from the fuel tank. Use a fully charged glow igniter and try to restart the engine to burn any remaining fuel out of the lines. After burning off the fuel, remove the glow plug and add several drops of after run oil, then crank the engine over to spread it throughout the engine.

Entfernen Sie den restlichen Kraftstoff aus dem Tank. Verwenden Sie einen geladenen Glühkerzenstecker und versuchen Sie den Motor zu starten und dabei den Kraftstoff in der Leitung zu verbrennen. Nachdem Sie dies getan haben, entfernen Sie die Glühkerze und geben Sie ein paar Tropfen After-Run Öl in den Motor. Drehen Sie dann den Motor durch, um das Öl zu verteilen.

Retirez tout le carburant restant dans le réservoir. Utilisez un chauffe-bougie chargé et essayez de redémarrer le moteur afin de brûler tout le carburant qui pourrait rester. Après avoir brûlé tout le carburant, retirez la bougie et ajoutez plusieurs gouttes d'huile de stockage, puis retournez le moteur pour bien la répartir partout à l'intérieur du moteur.

R/Cカー走行後、エンジンのメンテナンスを行います。メンテナンスを行うと次回のエンジン始動が容易になり、エンジンの寿命を延ばすことができます。燃料タンクに残った燃料を全て取り除きます。次にタンクを空にした状態でエンジンを始動させ、燃料パイプ内に残った燃料も全て燃焼させます。燃料を完全に燃焼させた後グロープラグを取りはずし、プラグ穴から市販のエンジンメンテナンスオイルを数滴エンジン内部に注入した後、プルスターターを数回引きエンジン内部にメンテナンスオイルを行き渡らせます。その後プラグを元通りに取り付けます。

Engine Features Motor Caractéristiques du moteur エンジン各部名称



Rebuilding The Engine Überholen des Motors Reconstruction du moteur エンジンのリビルド

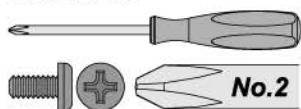
There comes a time when your engine just won't provide the performance it did when it was new. When that time comes a rebuild is in order. Follow the steps below to disassemble, repair and then reassemble the engine.

Eines Tages wird Ihr Motor nicht mehr die Leistung bringen, die er bis dahin gebracht hat. Wenn dies der Fall ist, muss der Motor überholt werden. Folgen Sie den unten aufgeführten Schritten, um den Motor zu zerlegen, zu reparieren und ihn wieder zusammen zu bauen.

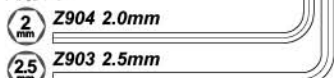
Il arrive un moment où votre moteur ne donne plus les mêmes performances qu'à l'état neuf. Quand ce moment arrive il est temps de le refaire. Suivez les étapes ci-dessous pour le démonter, le réparer puis le remonter.

エンジンが新品時と同等の性能を発揮しないと感じるときは、エンジンのリビルドを行います。下記の手順を参考に分解、修理及び組み立てをしてください。

Screwdriver (No.2)  
Kreuzschraubenzieher (Nr.2)  
Tournevis (No.2)  
プラスドライバー 大



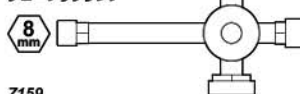
Allen Wrench  
Inbusschlüssel  
Clé Allen  
六角レンチ



Nut Driver  
Schlüssel  
Clé boîte  
ボックスレンチ



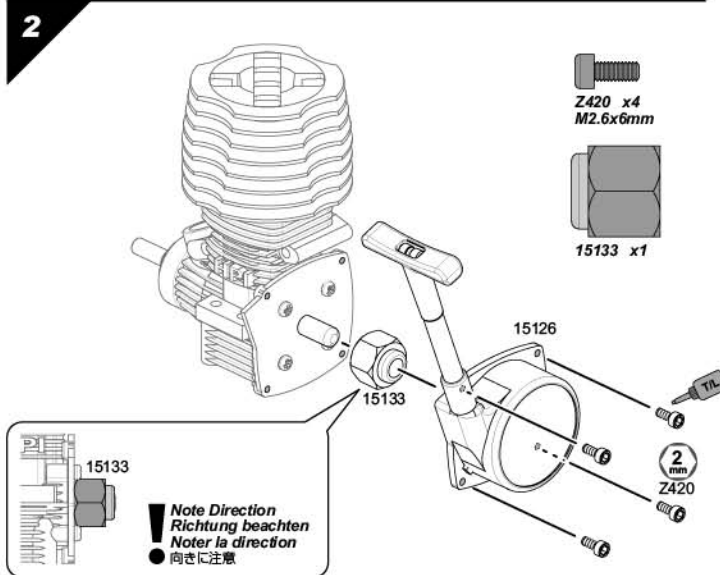
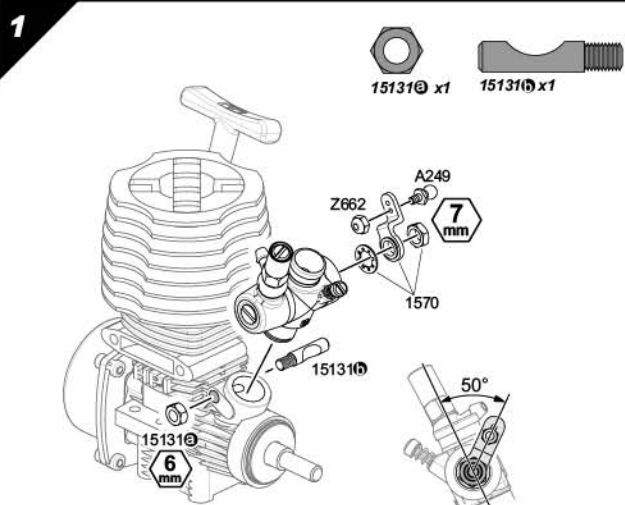
87546  
Glow Plug Wrench  
Glühkerzenschlüssel  
Clé à bougies  
グロープラグレンチ



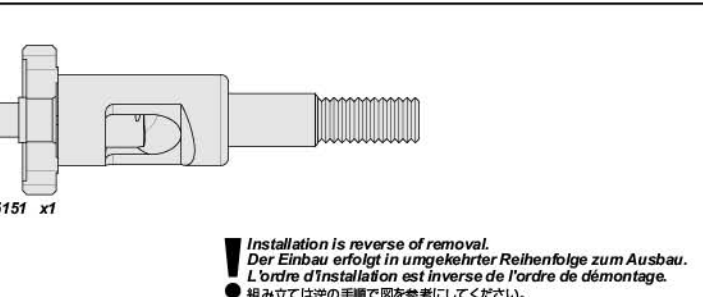
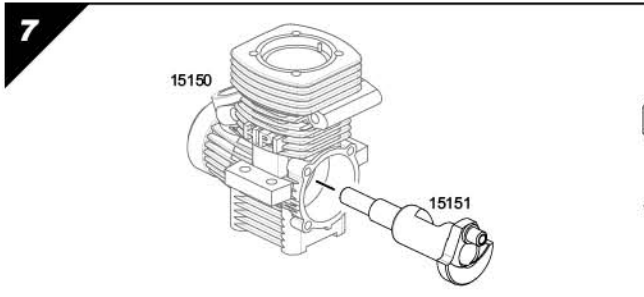
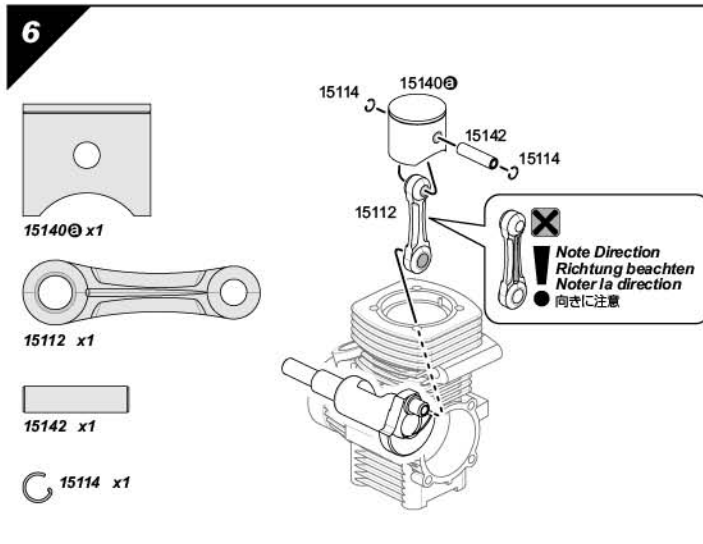
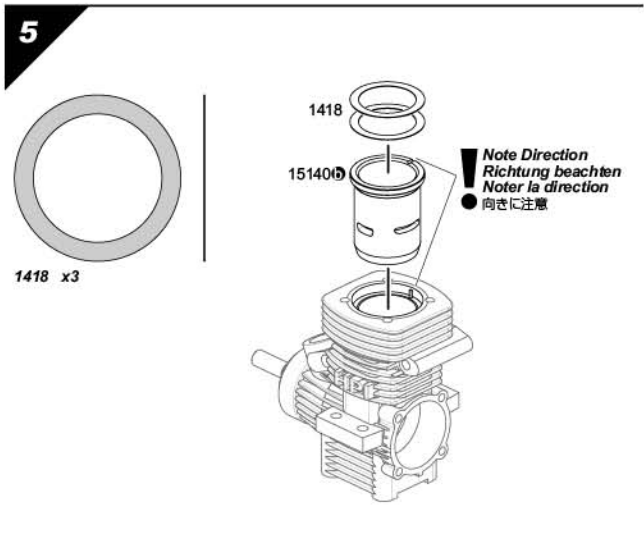
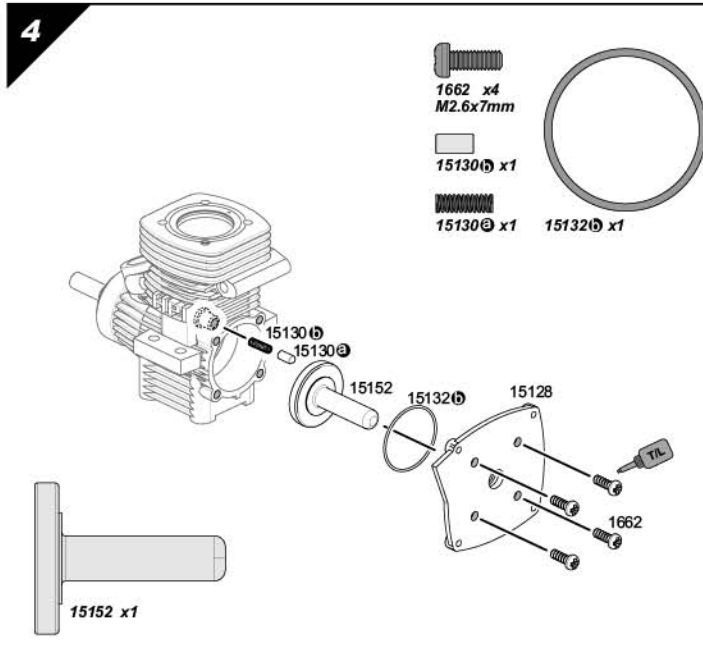
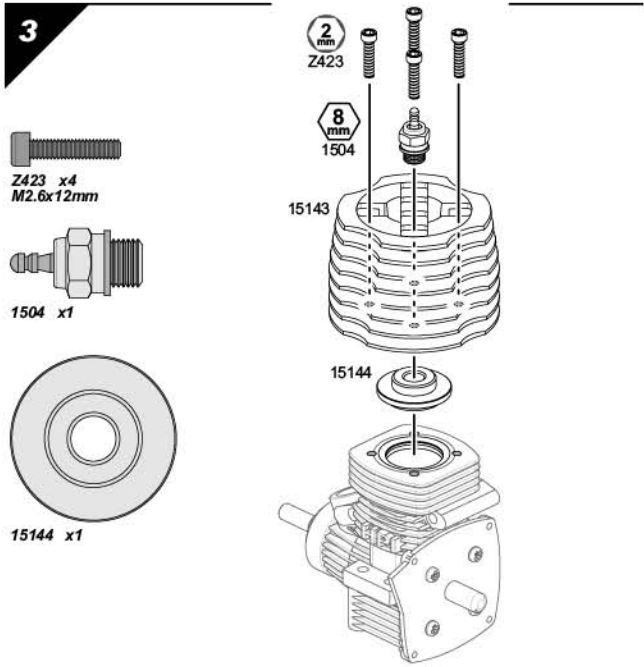
Z159  
Thread Lock  
Schraubensicherung  
Frein à filet  
ネジロック剤



Oil Spray  
Öl-Spray  
Vaporisateur d'huile  
潤滑オイルスプレー







### Engine Assembly Zusammenbau des Motors Remontage du moteur エンジンの組立

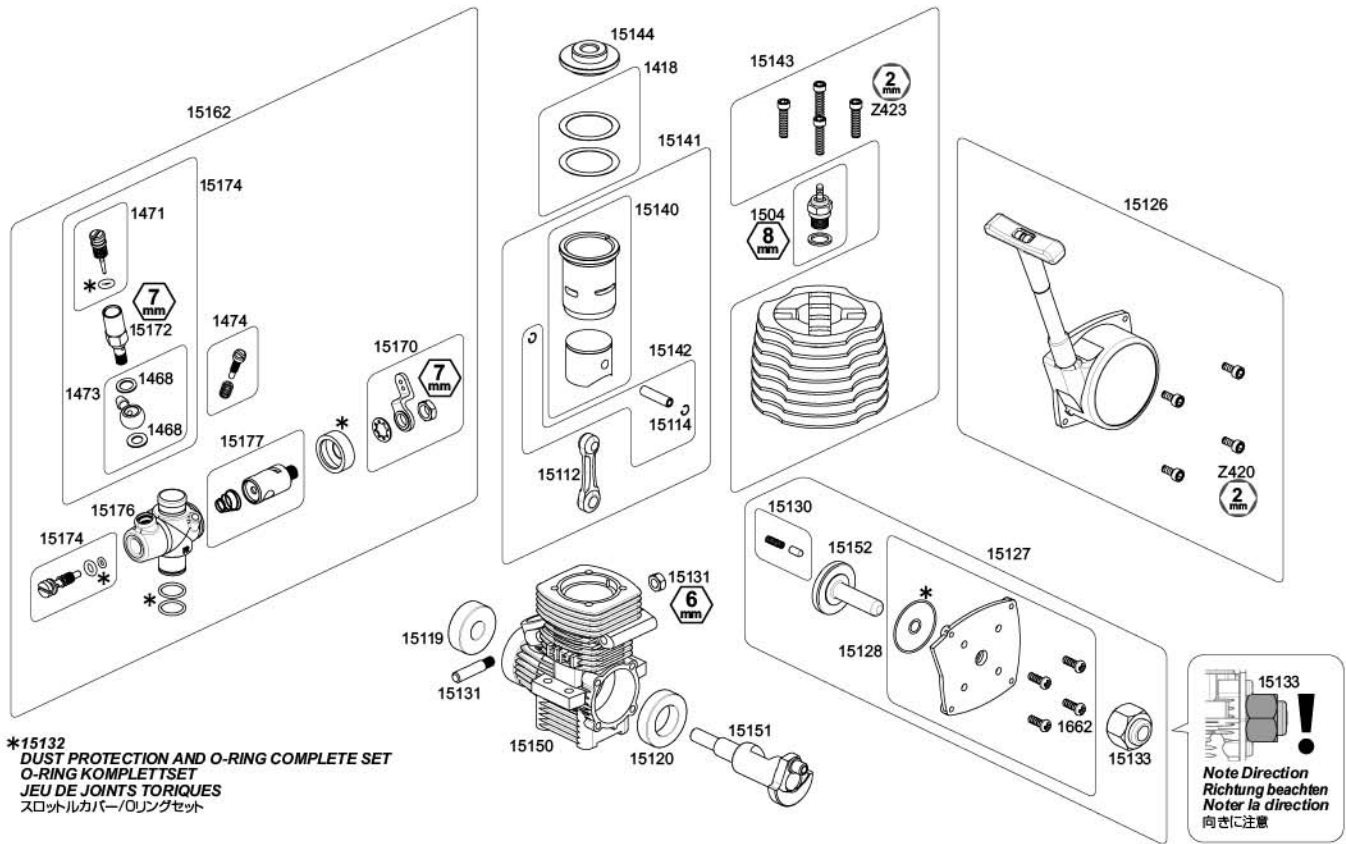
After completely disassembling the engine, examine the components to determine which parts need to be replaced. Scratches on the crankshaft, or piston and sleeve are signs that dirt has entered the engine. Before reassembly, thoroughly clean all parts to make sure they are free of foreign debris. Reassemble the engine in the reverse order of disassembly (Step 7 - Step 1). Make sure to note the direction of the oil hole on the rod and the direction of the sleeve as they are critical to proper engine function. As you assemble the engine, use a small amount of oil on each part to make sure they are well lubricated and move freely. When you are finished, the new components will need to be broken in. Please turn to 2-2 and follow the instructions to break in the new components.

Nachdem Sie den Motor vollständig zerlegt haben, untersuchen Sie die einzelnen Komponenten, um zu sehen, welche Teile getauscht werden müssen. Kratzer auf der Kurbelwelle, dem Kolben oder der Buchse sind Zeichen dafür, dass Schmutz in den Motor gelangt ist. Bevor Sie den Motor wieder zusammen bauen, reinigen Sie alle Teile sorgfältig. Montieren Sie den Motor wieder in umgekehrter Reihenfolge zur Demontage (Schritt 7 - Schritt 1). Achten Sie auf die Richtung des Öl-Lochs im Pleuel und auf die Richtung der Laufbuchse, da diese wichtig für die Funktion des Motors sind. Verwenden Sie während dem Zusammenbau auf jedem Teil ein wenig Öl, so dass sich alles gut bewegen lässt. Wenn Sie fertig sind, müssen die neuen Teile natürlich wieder dem Einlaufvorgang unterzogen werden. Schauen Sie dazu bitte wieder in Abschnitt 2-2.

Après avoir complètement démonté le moteur, examinez les composants pour savoir quelles pièces doivent être remplacées. Des griffures sur le vilebrequin, ou le piston et sa chemise, sont des signes que de la poussière a pénétré dans le moteur. Avant le remontage, nettoyez soigneusement toutes les pièces pour vous assurer qu'il ne reste pas de corps étrangers. Remontez le moteur dans l'ordre inverse du démontage (étape 7 à étape 1). N'oubliez pas de bien noter la direction du trou de graissage sur la bielle et la direction de la chemise car elles sont fondamentales pour que le moteur fonctionne correctement. Tout en remontant le moteur, mettez un peu d'huile sur chaque pièce afin de vous assurer qu'elles soient bien lubrifiées et se déplacent librement. Lorsque vous avez terminé, les nouveaux composants devront être rodés. Veuillez vous reporter au paragraphe 2-2 et suivre les instructions de rodage.

エンジンを完全に分解した後、交換が必要な部品をチェックをします。クランクシャフトやピストン、シリンダー等に入っている場合はエンジン内に異物が入り込んだ可能性があります。再組み立てをする前に、異物の付着がないようにしっかりと洗浄してください。エンジンの組み立ては、分解の逆の順番で行います。(ステップ7 - ステップ1)組み立ての際には、コンロッドの油溝の向きとシリンダーの向きに充分注意してください。各々がスムーズに動くように、少量のオイルを付けながら組み立てて行います。リビルド終了後は、新しく組み込んだパーツのブレークインが必要です。説明書2-2を参考にブレークインを行ってください。



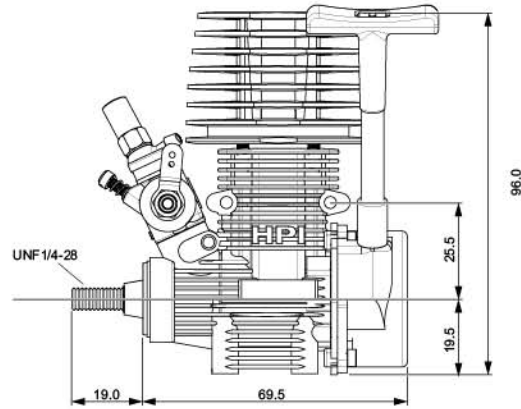
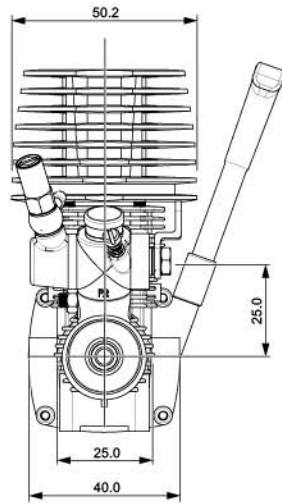


\*15132  
DUST PROTECTION AND O-RING COMPLETE SET  
O-RING KOMPLETTSET  
JEU DE JOINTS TORIQUES  
スロットルカバー/Oリングセット

Note Direction  
Richtung beachten  
Noter la direction  
向きに注意

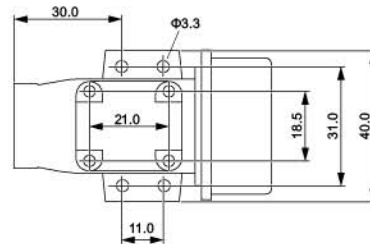
Spare Parts List Ersatzteilliste Liste de pièces détachées スペアパーツリスト

Number Nummer Número 品番	Qty. Anzahl Qte. 入数	Description Beschreibung Description 品名	Number Nummer Número 品番	Qty. Anzahl Qte. 入数	Description Beschreibung Description 品名	Number Nummer Número 品番	Qty. Anzahl Qte. 入数	Description Beschreibung Description 品名
15107	1	NITRO STAR T3.0 ENGINE with PULLS START NITRO STAR T3.0 MIT SEILZUGSTARTER MOTEUR NITRO STAR T3.0 AVEC LANCEUR ナイトロスター-T3.0 エンジン (リコイル付)	15126	1	PULLSTART ASSY. (w/o ONE-WAY BEARING) SEILZUGSTARTER OHNE FREILAUFPLAGER ENSEMBLE LANCEUR (sans ROUE LIBRE) リコイルスターターセット	15150	1	CRANKCASE (T3.0) KURBELWELLENGEHAUSE (T3.0) CARTER (T3.0) クランクケース (T3.0)
1418	1	GASKET FOR CYLINDER (0.2mm) ZYLINDERKOPFDICHTUNG (0.2mm) JOINT DE CULASSE (0.2mm) シリンダーガスケット(0.2mm)	15127	1	COVER PLATE SET (ROTO STARTER/PULLSTART) ABDECKPLATTE (E STARTER/SEILZUGSTARTER) JEU PLAQUE FERM. (DEM. ROTO START/LANCEUR) バックプレートセット (スターター付エンジン用)	15151	1	CRANKSHAFT (STANDARD SHAFT/T3.0) KURBELWELLE (STD-WELLE/T3.0) VILEBREQUIN (TYPE STANDARD/T3.0) クランクシャフト (ノーマルシャフト/T3.0)
1468	1	WASHER SET FOR FUEL LINE FITTING UNTERLAGSCHEIBEN FUER EINLASSTUTZEN JEU DE RONDELLES POUR ALIMENTATION EN CARBURANT ニップルワッシャーセット	15128	1	COVER PLATE HINTERE ABDECKUNG PLAQUE ARRIERE カバープレート	15152	1	STARTING SHAFT (T3.0) WELLE FUER SEILZUGSTARTER (T3.0) ARBRE LANCEUR (T3.0) スターターシャフト (T3.0)
1471	1	MAIN NEEDLE HAUPTDUESENNADEL POINTEAU PRINCIPAL メインニードル	15130	1	STARTING PIN/PRESSURE SPRING STARTPIN UND DRUCKFEDER AXE LANCEUR ET RESSORT DE TENSION スターティングピン/プレッシャースプリング	15162	1	COMPOSITE ROTARY CARBURETOR COMPLETE (F2/5.5mm) Kunststoff Rotor Vergaser Komplet (F2/5.5mm) Composite Carburateur Rotatif Complet (F2/5.5mm) コンポジットロータリーキャブレターセット (F2/5.5mm)
1473	1	FUEL LINE FITTING/WASHER SET EINLASSTUTZEN MIT UNTERLAGSCHEIBEN JEU ADAPTATEUR ALIMENTATION EN CARBURANT/RONDELLES ニップル	15131	1	LOCK PIN FOR CARBURETOR VERGASER KLEMMS TIFT CLAVETTE CARBURATEUR キャブレターロックピン	15170	1	THROTTLE ARM AND NUT SET VERGASERHEBELSATZ LEVER COMMANDE CARBURATEUR スロットルアームナットセット
1474	1	IDLE ADJUSTMENT SCREW w/ SPRING LEERLAUFREHZAHLSCHRAUBE MIT FEDER VIS DE REGLAGE DE RALENTI avec RESSORT アイドル調整スクリュー	15132	1	DUST PROTECTION AND O-RING COMPLETE SET STAUBSCHUTZ UND DICHTUNGSSET JEU COMPLET PROT. POUSSIÈRE ET JOINT TORIQUE スロットルカバー/Oリングセット	15172	1	MAIN NEEDLE VALVE HOLDER HAUPTDUESENNADEL HALTER SUPPORT DE POINTEAU PRINCIPAL メインニードルホルダー
1504	1	GLOW PLUG COLD R5 GLUEHKERZE KALT R5 BOUGIE FROIDE R5 グロープラグ コールド R5	15133	1	ONE WAY BEARING FOR STARTER FREILAUFPLAGER FUER STARTER ROULEMENT ANTI-RETOUR POUR DEMARR. ワンウェイベアリング	15174	1	MAIN NEEDLE/FUEL INTAKE SET HAUPTDUESENNADELSATZ ENSEMBLE POINTEAU PRINCIPAL/ADMISSION CARBURANT メインニードルセット
1662	8	SCREW SET SCHRAUBENSATZ ZYLINDERKOPF JEU DE VIS スクリューセット	15140	1	CYLINDER/PISTON SET LAUFBUCHSE/KOLBEN SET ENS. CYLINDRE/PISTON シリンダーピストンセット	15176	1	ROTARY CARBURETOR MAIN BODY (TYPE F-2/6.5mm) GEHAUSE ROTOR VERGASER (F2 Serie/6.5mm) Carter De Carburateur Rotatif (Type F2/6.5mm) ロータリーキャブレター本体 (タイプF2/6.5mm)
15112	1	CONNECTING ROD PLEUEL BIELLE コンロッド	15141	1	CYLINDER/PISTON/CONNECTING ROD SET LAUFBUCHSE/KOLBEN/PLEUEL SET ENS. PISTON/CYLINDRE/BIELLE シリンダーピストンコンロッドセット	15177	1	ROTARY VALVE (6.5mm) ROTOR VERGASER EINSATZ (6.5mm) TIROIR (6.5mm) ロータリーバルブ (6.5mm)
15114	2	RETAINER FOR PISTON PIN KOLBENBOLZEN CLIPS CLIP POUR AXE DE PISTON ピストンピンリテーナー	15142	1	PISTON PIN/RETAINER SET KOLBENSTIFTHALTER SET JEU AXE DE PISTON/CLIPS ピストンピンリテーナーセット	Z420	12	AP HEAD SCREW M2.6x6mm INBUSSCHRAUBE M2.6x6 schwarz VIS TETE CYLINDRIQUE M2.6x6mm キャップネジ M2.6x6mm
15119	1	BALL BEARING 10x19x5mm (6800 2RS/FRONT) KUGELLAGER 10x19x5mm (6800 2RS/VORNE) ROULEMENT A BILLES 10x19x5mm (6800 2RS/AVANT) ボールベアリング 10x19x5mm (6800 2RS/フロント)	15143	1	CYLINDER HEAD WITH SCREWS KUEHLKOPF MIT SCHRAUBEN CULASSE AVEC VIS シリンダーヘッド	Z423	12	AP HEAD SCREW M2.6x12mm INBUSSCHRAUBE M2.6x12 schwarz VIS TETE CYLINDRIQUE M2.6x12mm キャップネジ M2.6x12mm
15120	1	BALL BEARING 10x19x5mm (6800 OPEN/REAR) KUGELLAGER 10x19x5mm (6800 OPEN/HINTE) ROULEMENT A BILLES 10x19x5mm (6800 OPEN/ARRIERE) ボールベアリング 10x19x5mm (6800 OPEN/リア)	15144	1	UNDER HEAD BRENNRAUMEINSATZ SOUS-CULASSE アンダーヘッド			



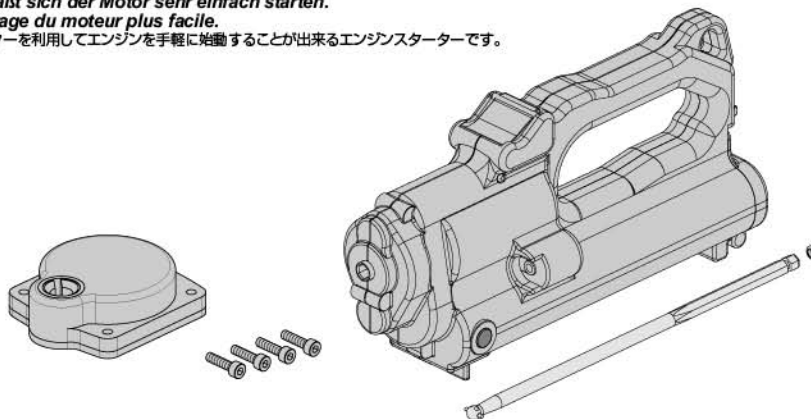
**Specification**  
**Spezifikationen**  
**Caractéristiques**  
**スペック**

Bore x Stroke: 16.8 x 13.6 mm  
 Displacement: 3.01 cc  
 Maximum Power: 2.2PS/ 31,000 rpm



87132  
 HPI ROTO START 2 SYSTEM (FOR NITRO STAR 12/15/18 PULLSTART)  
 HPI ROTO START 2 SYSTEM (FUER NITRO STAR 12/15/18 SEILZUGSTARTER)  
 SYSTEME HPI ROTO START 2 (POUR NITRO STAR 12/15/18 LANCEUR)  
 HPI ロートスターター 2システム (ナイトロスター12/15/18エンジン リコイル付用)

**Roto Start makes engine starting easier.**  
**Mit dem Roto Start System läßt sich der Motor sehr einfach starten.**  
**Le Roto Start rend le démarrage du moteur plus facile.**  
 ロートスターターはバッテリーとモーターを利用してエンジンを手軽に始動することが出来るエンジンスターターです。



## North American and European Customers

Your HPI product is warranted to be free from defects in materials and workmanship for a period of two (2) years from the purchase date. For verification, please keep your original receipt in a safe place. If there are any defects with the materials, workmanship, or assembly of your engine, HPI will gladly repair or replace it for you at our discretion. Products which have been worn out, abused, or improperly operated will not be covered under warranty. Due to the complex nature of HPI Products and the legal requirements of different regions, warranties issued by HPI USA are only valid for products sold to and used in the USA, Canada and South America. HPI USA warranties are not transferable to other parts of the world.

### Not Covered By Warranty:

Please see the warranty cautions contained in this instruction manual to identify damage that may have been caused by improper use or care of your engine.

1. Damage caused by operating engine without air cleaner in place
2. Engine damage due to crash
3. Stripped threads due to over tightening of fasteners and spark plug.
4. Damage caused by lack of maintenance, improper use or abuse
5. Water damage or damage resulting from water intake
6. Damage caused by overheating
7. Damage caused by use of improper fuel, oil or fuel/oil mixture
8. Normal wear and tear

HPI Racing shall not be liable for any loss or damages, whether direct, indirect, special, incidental, or consequential, arising from the use, misuse, or abuse of this product and any accessory or chemical required to operate this product.

DO NOT return engines without prior approval. Please note any returned engine which is inspected by our staff and is found to have an invalid warranty claim may be subject to an inspection & handling fee before it can be returned. Any repairs made to engines resulting from neglect or misuse will be charged (parts & labor) before the work is started.

## Nord-Amerikanische und Europäische Kunden

Ihr HPI Produkt wird nach strengsten Qualitätskriterien gefertigt. Wir gewähren die gesetzliche Gewährleistung auf Produktions- und Materialfehler, die zum Zeitpunkt der Auslieferung des Produkts vorhanden waren. Für gebrauchstypische Verschleißerscheinungen wird nicht gehaftet. Diese Gewährleistung gilt nicht für Mängel, die auf natürliche Abnutzung/Verschleiß, eine unsachgemäße Benutzung oder mangelnde Wartung zurückzuführen sind. Ein Gewährleistungsanspruch kann nur anerkannt werden, sofern eine Kopie des Kaufbelegs beigefügt ist. Aufgrund der komplexen Art der HPI Produkte und der unterschiedlichen Voraussetzungen verschiedener Länder weltweit, kann HPI USA Garantieansprüche nur behandeln, wenn das Produkt in den USA, Canada oder Süd-Amerika verkauft und benutzt worden ist. Die Garantie von HPI USA ist nicht in andere Länder übertragbar. Für Europa gelten die Gewährleistungsbestimmungen von HPI Europe.

### Nicht von der Gewährleistung abgedeckt:

Bitte beachten Sie die Gewährleistungshinweise in dieser Anleitung um Schäden vorzubeugen, die auf unsachgemäße Benutzung oder mangelnde Wartung zurückzuführen sind.

1. Schäden, die durch den Betrieb des Motors ohne Luftfilter resultieren
2. Motorschäden durch einen Crash
3. Defekte Gewinde durch überdrehen von Schrauben und Zündkerze
4. Schäden aufgrund unsachgemäßer Benutzung oder mangelnder Wartung
5. Wasserschäden bzw. Schäden, die durch angesaugtes Wasser entstehen
6. Schäden durch Überhitzung
7. Schäden durch falschen Kraftstoff
8. Natürliche Abnutzung/Verschleiß

Mit der Einsendung des Produktes erteilen Sie HPI einen Reparaturauftrag für den Fall, dass kein Gewährleistungsanspruch vorliegt. Ein Gewährleistungsanspruch kann nur anerkannt werden, sofern eine Kopie des Kaufbelegs beigefügt ist. Auf Ihre ausdrückliche Anforderung erstellen wir einen kostenpflichtigen Kostenvorschlag. Wenn Sie nach Zusendung des Kostenvorschlags den Auftrag zur Reparatur erteilen, entfallen die Kostenvorschlagskosten. An unseren Kostenvorschlag sind wir zwei Wochen ab Ausstellungsdatum gebunden.

Da wir einen ordnungsgemäßen Gebrauch unserer Produkte nicht überwachen können, übernehmen wir keinerlei Haftung für unmittelbare und mittelbare Schäden aller Art, die im Rahmen des Gebrauchs oder auch sonst beim Benutzer und/oder Dritten entstehen. Jeglicher Gebrauch dieses Produktes erfolgt daher auf eigene Gefahr. Die Gewährleistung übersteigt in keinem Fall den Wert dieses Produktes. Durch Inbetriebnahme des Produktes erkennen Sie die obigen Bedingungen an und übernehmen die volle Verantwortung aus dem Gebrauch dieses Produktes.

## Clients Nord-Américains et Européens

Votre produit HPI est garanti sans défaut des matériaux ou de fabrication pour une période de deux (2) ans à partir de la date d'achat. À des fins de vérification, veuillez conserver votre facture d'origine dans un endroit sûr. S'il se trouvait y avoir des défauts relatifs aux matériaux, à la fabrication, ou au montage de votre moteur, HPI sera heureux de le réparer ou de le remplacer, à notre discrétion. Les produits qui ont été usés, ont subi de mauvais traitements ou été utilisés de manière impropre, ne seront pas couverts par la garantie.

Du fait de la nature complexe des produits HPI et de la législation des différents pays, les garanties offertes par HPI USA ne sont valables que pour les produits vendus et utilisés aux USA, au Canada et en Amérique du Sud. Les garanties HPI USA ne sont pas transférables dans les autres parties du monde.

### Ne sont pas couverts par la garantie :

Veillez consulter les restrictions de garantie incluses dans ce manuel d'utilisation afin d'identifier les dommages qui ont pu être provoqués par un usage ou un entretien inadéquat de votre moteur.

1. Dommages provoqués par le fait que le moteur a fonctionné sans que le filtre à air soit bien en place
2. Dommages au moteur dus à un choc
3. Filetages arrachés par un serrage trop important des attaches et de la bougie d'allumage.
4. Dommages provoqués par un manque d'entretien, un usage inadéquat ou de mauvais traitements
5. Dommages dus à l'eau ou résultant d'une entrée d'eau dans le moteur
6. Dommages provoqués par la surchauffe
7. Dommages provoqués par un carburant, une huile ou un mélange carburant/huile inadéquat
8. Usure normale

HPI Racing ne sera pas responsable de toute perte ou dommages, qu'ils soient directs, indirects, particuliers, accessoires ou résultants, qui proviennent de l'utilisation, de la mauvaise utilisation ou de l'abus de ce produit ou de tout accessoire ou produit chimique nécessaire pour le fonctionnement de ce produit.

NE renvoyez PAS de moteurs sans accord préalable. Veuillez noter que tout moteur renvoyé, qui est inspecté par notre personnel et dont la demande de garantie serait invalide peut faire l'objet de frais d'inspection et de manipulation avant d'être renvoyé. Toute réparation faite à des moteurs qui résulteraient de négligence ou de mauvaise utilisation sera facturée (pièces et main-d'œuvre) avant que le travail ne soit commencé.

**USA**  
Please contact Customer Service at Hobby Products International, Inc. for any warranty claims at 949-753-1099. Our Customer Service hours are Monday 7:30am-4:30pm, Tuesday to Friday 7:30am-5:00pm, Pacific Standard Time.  
If directed to send your engine in for evaluation, customer service will issue an RMA# (When sending an engine to HPI for warranty service, the RMA# must be clearly written on the packaging and must include a copy of the original receipt (please keep your original), a written description of the problem, and a daytime phone number where you can be reached for questions. The engine must be returned complete with crankcase, crankshaft, piston, sleeve, connecting rod, cylinder head, carburetor, and pull starter. You should not return the clutch, flywheel, flywheel collet, nut, air cleaner, manifold or muffler.  
Send it prepaid UPS to:  
Hobby Products International, Inc.  
Attn: Customer Service  
70 Icon Street  
Foothill Ranch, CA 92610

**EUROPE**  
For warranty claims please return the engine to the shop where you bought it, along with a copy of the original receipt (please keep the original), if directed by HPI's distributor the shop will then return the engine for professional inspection. The engine must be returned with a written description of the problem, showing a daytime phone number where you can be reached for questions. The engine must be returned complete with crankcase, crankshaft, piston, sleeve, connecting rod, cylinder head, complete carburetor & pull starter. You should not return the clutch, flywheel, flywheel collet, nut, air cleaner, manifold or muffler.  
In case of any further problems, please contact your local distributor, please check [www.hpi-europe.com](http://www.hpi-europe.com) for details or call HPI Europe in the UK on 44 1283 229400 in normal office hours.

**ASIA**  
Asian and Oceania Customers:  
If you have any questions or problems with your HPI product, please see a local HPI retailer in your country.  
アジア、オセアニア地区のお客様へ  
HPI製品に関して疑問や問題がございましたら、お住まいの国のHPI販売店へご相談ください。

**USA**  
Bitte kontaktieren Sie den Kundenservice von Hobby Product International, Inc. für alle Garantiefälle unter 949-753-1099. Wir sind Montag von 7.30 - 16.30 Uhr, Dienstag bis Freitag von 7.30 - 17.00 Uhr zu erreichen, Pacific Standard Zeit.  
Falls Sie angewiesen werden Ihren Motor einzuschicken, benötigt der Kundenservice eine Fehlerbeschreibung. Schicken Sie Ihren Motor mit der Fehlerbeschreibung, Ihrer Adresse und einer Telefonnummer wo wir Sie tagsüber erreichen können, sowie mit einer Kopie der Rechnung (behalten Sie die Originalrechnung). Der Motor muss vollständig mit Kurbelwellengehäuse, Kurbelwelle, Kolben, Laufbuchse, Pleuel, Zylinderkopf, Vergaser und Seilzugstarter sein. Die Kupplung, Schwungscheibe, Schwungscheibenhülse, Schwungscheibenmutter, Luftfilter, Krümmer und Auspuff müssen nicht eingeschickt werden.  
Schicken Sie das ausreichend frankierte Pakt an:  
Hobby Products International, Inc.  
Attn: Customer Service  
70 Icon Street  
Foothill Ranch, CA 92610

**EUROPE**  
Bei Gewährleistungsfällen, schicken Sie den Motor mit einer Kopie des Kaufbelegs (behalten Sie das Original) zu Ihrem Händler. Dieser wird dann, sofern vom HPI Distributor gefordert, den Motor zu einer genaueren Inspektion weiterleiten. Schicken Sie Ihren Motor mit einer Fehlerbeschreibung, Ihrer Adresse, einer email-Adresse (sofern vorhanden) und einer Telefonnummer ein, unter der wir Sie tagsüber erreichen können. Der Motor muss vollständig mit Kurbelwellengehäuse, Kurbelwelle, Kolben, Laufbuchse, Pleuel, Zylinderkopf, Vergaser und Seilzugstarter sein. Schicken Sie allerdings keine Anbauteile wie Kupplung, Schwungrad, Schwungradhülse, Mutter, Luftfilter, Krümmer und Auspuff ein. Die Demontage dieser Anbauteile seitens HPI oder dem HPI Distributor ist kostenpflichtig.  
Sollten Sie noch offene Fragen haben, kontaktieren Sie bitte Ihren Distributor. Auf [www.hpi-europe.com](http://www.hpi-europe.com) finden Sie hierzu weitere Hinweise. Sie können auch HPI Europe in England unter +44 1283 229400 zu normalen Bürozeiten kontaktieren.

**ASIA**  
Kunden in Asien oder Ozeanien:  
Falls Sie Fragen haben oder es Probleme mit Ihrem HPI Produkt gibt, kontaktieren Sie bitte den HPI Händler in Ihrer Region.

**USA**  
Veuillez consulter le service clients de Hobby Products International, Inc pour toute demande de garantie au 949 753 1099. Les horaires de notre service clients sont le lundi de 7H30 à 14H30, du mardi au vendredi de 7H30 à 17H00, heure normale du Pacifique.  
S'il vous est demandé d'envoyer votre moteur pour examen, le service clients vous fournira un numéro de bon de retour. Lorsque vous envoyez un moteur à HPI pour une opération sous garantie, le numéro du bon de retour doit être clairement indiqué sur l'emballage, et vous devez aussi inclure une copie de la facture originale (veuillez conserver votre original), une description écrite du problème, et un numéro de téléphone accessible aux heures de bureau où nous pouvons éventuellement vous contacter en cas de questions. Le moteur doit être renvoyé complet, avec son carter, son vilebrequin, son piston, sa chemise, sa bielle, sa culasse, son carburateur et son lanceur. Vous ne devez pas renvoyer l'embrayage, le volant d'inertie, le collet du volant d'inertie, le filtre à air, le collecteur d'échappement ni le silencieux.  
Envoyez-le en prépayé par UPS à :  
Hobby Products International, Inc.  
Attn: Customer Service  
70 Icon Street  
Foothill Ranch, CA 92610

**EUROPE**  
Pour les demandes de garantie, veuillez retourner le moteur au magasin où vous l'avez acheté, accompagné d'une copie de votre facture (gardez l'original) ; si le magasin est mandaté par le distributeur HPI il renverra le moteur pour une inspection professionnelle. Le moteur doit être renvoyé avec une description écrite du problème et un numéro de téléphone (jour) où nous pourrions vous joindre pour des précisions.  
Le moteur doit être renvoyé complet, avec son carter, son vilebrequin, son piston, sa chemise, sa bielle, sa culasse, son carburateur complet et son lanceur. Vous ne devez pas renvoyer l'embrayage, le volant d'inertie, le collet du volant d'inertie, le filtre à air, le collecteur d'échappement ni le silencieux.  
En cas de problèmes supplémentaires, veuillez contacter votre distributeur local, voir [www.hpi-europe.com](http://www.hpi-europe.com) pour les détails ou appelez HPI Europe au Royaume-Uni au 11 1283 229400 aux heures de bureau.  
Sollten Sie noch offene Fragen haben, kontaktieren Sie bitte Ihren Distributor. Auf [www.hpi-europe.com](http://www.hpi-europe.com) finden Sie hierzu weitere Hinweise. Sie können auch HPI Europe in England unter +44 1283 229400 zu normalen Bürozeiten kontaktieren.

**ASIA**  
Clients d'Asie et d'Océanie :  
Si vous avez des questions ou des problèmes relatifs à votre produit HPI, veuillez consulter un distributeur local HPI dans votre pays.



**www.hpiracing.com**  
HPI Racing USA  
70 Icon  
Foothill Ranch, CA 92610 USA  
(949) 753-1099  
(888) 349-4474 Customer Service

**www.hpi-europe.com**  
HPI Europe  
19 William Nadin Way,  
Swadincote, Derbyshire,  
DE11 0BB, UK  
+44 1283 229400

**www.hpiracing.co.jp**  
HPI Japan  
105-1 Shimoidacho,  
Minami-ku, Hamamatsu-shi,  
Shizuoka-ken 435-0028 JAPAN  
053-569-3770

**www.hpiracing.net.cn**  
HPI China  
B01-02, No.68 Guanghua Rd,  
Minhang District, Shanghai,  
China 201108  
(+86) 150-0093-2860