

En *Instruction Manual*

De *Bauanleitung*

Fr *Manuel de montage*

日本語 取扱説明書

WR8TM
FLUX



hpi:racing

En Thank you

- Thank you for selecting this HPI RACING product! This kit is designed to be fun to drive and uses top quality parts for durability and performance. The instruction manual you are reading was designed to be easy to follow yet thorough in its explanations. HPI Racing wants you to enjoy driving your new R/C kit. If you come across any problems or need some help getting through a step, give us a call and we will do our very best to help you. You can also contact us on the internet at www.HPIracing.com.
- This is a high performance R/C kit, and it requires regular maintenance for best performance. If you don't do regular maintenance the performance will suffer. HPI has all the necessary parts and accessories available to keep your car performing at its best.
- The caution or attention symbols will warn you about steps that can be very dangerous. Please read and understand the instructions carefully before proceeding.



Cautions
Warnhinweise
Précautions
警告

Failure to follow these instructions can damage your kit, and cause serious bodily injury or death.



Attention
Achtung
Attention
注意

Failure to follow these instructions can cause injury to yourself or others. You might also cause property damage or damage your kit.



Cautions
Warnhinweise
Précautions
警告

- Before Running**
 - Please read manual (with parent, guardian or a responsible adult if necessary).
- While Operating**
 - Please do not run on a public street, this could cause serious accidents, personal injuries and/or property damage.
 - Please do not run near pedestrians or small children.
 - Please do not run in small or confined areas.
- Before Operating**
 - Make sure that all screws and nuts are properly tightened.
 - Always use fresh batteries for your transmitter and receiver to avoid losing control of the model.
 - Please confirm the neutral throttle trigger position.
- After Running**
 - Turn OFF receiver first, then turn OFF transmitter. This will prevent the car from losing control.
 - After running HPI RACING product, it is necessary to perform routine maintenance. Failure to do this can result in increased wear and damage to the engine and chassis.
- Battery safety**
 - Please be careful when handling the battery. It will be hot after running. If the wire is frayed, a short circuit can cause a fire.

De Danke

- Vielen Dank, dass Sie sich für HPI RACING entschieden haben! Dieses Auto soll Spaß machen und verwendet nur hochwertige Materialien für beste Leistungen und Haltbarkeit. Die Anleitung, die Sie gerade lesen, ist einfach zu verstehen und dabei sehr ausführlich. HPI Racing will, dass Sie Erfolg und Spaß mit Ihrem neuen Modell haben! Falls es dennoch einmal zu Problemen kommen sollte, melden Sie sich bei uns. Wir werden alles in unserer Macht stehende tun, um zu helfen. Sie können uns auch gerne unter www.HPIracing.com kontaktieren.
- Dies ist ein hochleistungs RC-Auto und benötigt regelmäßige Wartung. Wenn Sie diese Wartungsarbeiten nicht durchführen wird die Leistung des Autos darunter leiden. Alle zur Wartung benötigten Teile sind bei HPI erhältlich.
- Die Warnsymbole weisen Sie auf gefährliche Bauabschnitte hin. Bitte lesen und verstehen Sie die Anweisungen bevor Sie sie durchführen.



Cautions
Warnhinweise
Précautions
警告

Wenn Sie diesen Anweisungen nicht folgen, können Sie oder Ihr Auto Schäden davontragen.



Attention
Achtung
Attention
注意

Wenn Sie diesen Anweisungen nicht folgen, können Sie oder andere verletzt werden. Es kann auch sein, dass dabei Sachschaden an anderen Dingen oder ihrem Auto entsteht.



Cautions
Warnhinweise
Précautions
警告

- Vor dem Fahren**
 - Bitte lesen Sie die Anleitung (mit einem Erwachsenen)
- Während dem Fahren**
 - Fahren Sie bitte nicht auf öffentlichen Straßen. Dies kann zu schweren Unfällen mit Personen- und/oder Sachschaden führen.
 - Fahren Sie bitte nicht in der Nähe von Fußgängern und Kindern.
 - Fahren Sie bitte nicht auf zu kleinen oder begrenzten Plätzen.
- Vor dem Fahren**
 - Vergewissern Sie sich, dass alle Schrauben und Muttern korrekt sitzen.
 - Verwenden Sie immer frische Batterien im Sender und Empfänger um nicht die Kontrolle über das Auto zu verlieren.
 - Überprüfen Sie, ob der Gashebel in der Neutralposition steht.
- Nach dem Fahren**
 - Schalten Sie den Empfänger aus, dann erst den Sender. Dies verhindert, dass das Auto außer Kontrolle gerät.
 - Nach dem Fahren mit dem HPI RACING entschieden haben ist regelmäßige Wartung nötig. Dies nicht zu tun, kann den Verschleiß erhöhen oder den Motor beschädigen.
- Hinweise zum Fahrakku**
 - Geben Sie im Umgang mit dem Fahrakku bitte Acht. Er ist nach dem Fahren sehr heiß. Falls die Kabel beschädigt sind, kann ein Kurzschluss ein Feuer auslösen.

- **Merci d'avoir choisi ce produit HPI Racing! Ce kit a été conçu pour être amusant à conduire, et utilise des pièces de la plus haute qualité pour la longévité et les performances. Le manuel d'utilisation qui est entre vos mains a été conçu pour vous fournir des explications faciles à suivre mais complètes. HPI Racing espère que vous aurez plaisir à piloter votre nouveau kit radio-commandé. Si vous rencontrez des problèmes ou si vous avez besoin d'aide pour une étape, appelez-nous et nous ferons de notre mieux pour vous aider. Vous pouvez aussi nous contacter par Internet sur www.HPIracing.com.**
- **Ceci est un kit radio-commandé de hautes performances, et requiert un entretien régulier pour donner le meilleur de lui-même. Si vous n'effectuez pas un entretien régulier, les performances en souffriront. HPI a toutes les pièces et les accessoires nécessaires pour maintenir les performances de votre véhicule à leur meilleur niveau.**
- **Les symboles attirant votre attention vous avertiront des étapes qui peuvent être très dangereuses. Veuillez lire soigneusement les instructions et bien les comprendre avant toute utilisation.**



**Cautions
Warnhinweise
Précautions
警告**

En ne suivant pas ces instructions vous pourriez endommager votre kit, et provoquer de sérieux dégâts corporels ou même mortels.



**Attention
Achtung
Attention
注意**

En ne suivant pas ces instructions vous pourriez vous blesser vous-même ou blesser d'autres personnes. Vous pourriez également provoquer des dégâts matériels ou endommager votre kit.



**Cautions
Warnhinweise
Précautions
警告**

Avant de faire courir le véhicule

- **Veuillez lire le manuel avec un parent ou un adulte responsable.**

Lors du fonctionnement

- **Ne faites pas fonctionner sur une voie publique, cela pourrait provoquer des accidents graves, des blessures corporelles et/ou des dommages aux biens.**
- **Ne faites pas fonctionner à proximité de piétons ou d'enfants en bas âge.**
- **Ne faites pas fonctionner dans des lieux petits ou fermés.**

Avant de mettre en marche

- **Veuillez vérifier que toutes les vis et tous les boulons sont correctement serrés.**
- **Utilisez toujours des batteries nouvellement chargées pour l'émetteur et le récepteur afin d'éviter de perdre le contrôle du véhicule.**
- **Vérifiez la position neutre de l'accélérateur.**

Après l'arrêt

- **Éteignez d'abord le récepteur, puis l'émetteur. Cela empêchera une éventuelle perte de contrôle du véhicule.**
- **Après avoir fait rouler la produit HPI Racing, il est nécessaire d'effectuer un entretien de routine.**
- **Ne pas le faire résultait en une usure plus importante et des dommages au moteur et au châssis.**

Sécurité de la batterie

- **Faites très attention lorsque vous manipulez la batterie. Elle sera très chaude après utilisation. Si un câble était dénudé, un court-circuit pourrait provoquer un incendie.**

日本語 はじめに

- この度は、HPI製品をお買い上げいただきまして、誠にありがとうございます。本製品は高品質の材料を使用し、ハイレベルな走行が出来るよう設計されています。また、本説明書は初心者の方でもスムーズに理解できるよう多くのイラスト、実寸表示を使用しておりますので、よくお読みいただいた上で楽しいラジコンライフをスタートさせてください。なお、HPIでは走らせる楽しみはもちろんのこと、組み立てる楽しみも知っていただきたいと願っております。製品の事で不明な点がございましたらお気軽にお問い合わせください。製品をご使用になる前に必ず本取扱説明書をお読みください。
- 高性能なR/Cカーの性能を十分に発揮させるためには走行後のメンテナンスが必要です。メンテナンスを行わないとR/Cカーが傷む原因となります。HPIでは、メンテナンスや修理用にスペアパーツを用意しておりますのでどうぞご利用ください。
- 本取扱説明書ではお客様への危害や損傷を未然に防止するために、危険の従う操作、お取り扱いについて以下の記号で警告表示を行っています。内容をよくご理解の上で本文をお読みください。



**Cautions
Warnhinweise
Précautions
警告**

この表示は誤った取り扱いをすると、貴方の生命や身体に重大な被害が発生する可能性が想定される内容を示しています。



**Attention
Achtung
Attention
注意**

この表示は誤った取り扱いをすると、貴方が障害を負う可能性、物的損害の発生が想定される内容を示しています。



**Cautions
Warnhinweise
Précautions
警告**

**走らせる前に
走行上の注意**

- **必ず本説明書をお読みください。保護者の方も必ず説明書をご覧ください。**
- **道路での走行はお止めください。**
- **歩行者や小さな子供のいる場所では走行させないでください。**
- **狭い場所や屋内での走行させないでください。**

走行前の点検

- **各部のネジ、ナットに緩みがないかチェックします。**
- **送信機、受信機の電池の容量をチェックします。電池の容量が少ないと、車をコントロールする事が出来なくなり危険です。早めの交換を心がけてください。**
- **走行前に電波範囲の確認をしてください。**
- **スロットルトリガーのニュートラル（スロットルトリガーに指を掛けない状態）を確認してください。**

走行後の注意

- **必ず受信機のスイッチをOFFにしてから、送信機のスイッチをOFFにしてください。順番を間違えると車が暴走する恐れがあります。**
- **走行後はR/Cカーのメンテナンス（点検、整備）を行ってください。メンテナンスを行わないとR/Cカーが本来の性能を発揮せず、トラブルが発生しやすくなります。**

**バッテリー
取り扱いの注意**

- **バッテリーの取り扱いには十分注意してください。コード、被服の破れからのショートによる発熱で、ヤケドや火災などの恐れがあります。**

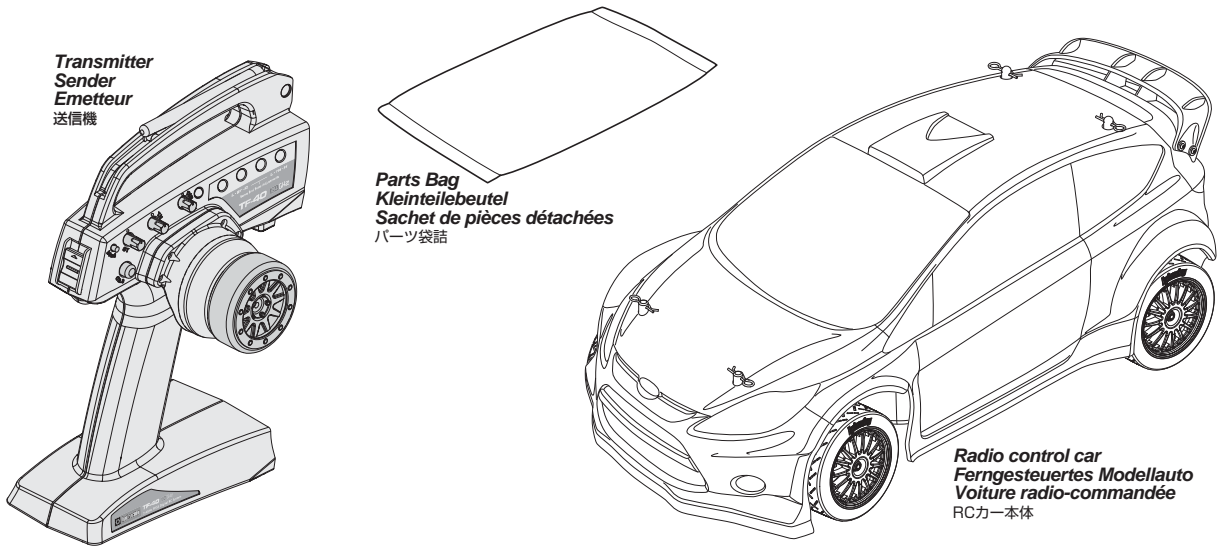
Section	Contents	Page
1	Overview	6
2	Start Up Guide	8
2-1	Charging battery	8
2-2	Setup Before Starting	8
2-3	Radio Control Car Operating Procedures	15
3	Trouble Shooting	21
4	Maintenance	22
4-1	Chassis Maintenance	23
4-2	Wheel Maintenance	24
4-3	Motor and Pinion Gear Maintenance	24
4-4	Shock Maintenance	26
4-5	Differential Maintenance	28
4-6	Radio Maintenance	31
5	Exploded View	38
6	Parts List	40
7	Option Parts List	44

Abschnitt	Inhalt	Seite
1	Übersicht	6
2	Die ersten Schritte	8
2-1	Laden des Fahrakkus	8
2-2	Einstellungen vor dem Start	8
2-3	Umgang mit Ferngesteuerten Modellautos	15
3	Fehlerbehebung	21
4	Wartung	22
4-1	Wartung des Chassis	23
4-2	Wartung der Reifen	24
4-3	Motors und Ritzels	24
4-4	Stoßdämpfer	26
4-5	Wartung des Differentials	28
4-6	RC-Anlage	31
5	Explosionszeichnung	38
6	Ersatzteilliste	41
7	Tuningteilliste	44

Section	Contenu	Page
1	<i>Vue d'ensemble</i>	6
2	<i>Charging battery</i>	8
2-1	<i>Guide de démarrage</i>	8
2-2	<i>Setup Before Starting</i>	8
2-3	<i>Radio Control Car Operating Procedures</i>	15
3	<i>Dépannage</i>	21
4	<i>Entretien</i>	22
4-1	<i>Chassis Maintenance</i>	23
4-2	<i>Wheel Maintenance</i>	24
4-3	<i>Entretien du moteur et du pignon</i>	24
4-4	<i>Shock Maintenance</i>	26
4-5	<i>Entretien du différentiel</i>	28
4-6	<i>Radio Maintenance</i>	31
5	<i>Vue éclatée</i>	38
6	<i>Pièces détachées</i>	42
7	<i>Liste des pièces optionnelles</i>	44

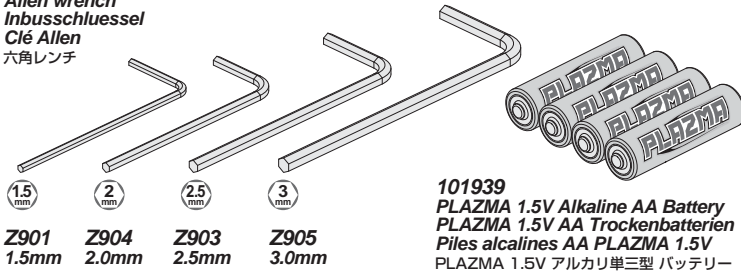
セクション	目次	ページ
1	製品概要	6
2	スタートアップガイド	8
2-1	走行用バッテリーの充電	8
2-2	走らせる前の準備	8
2-3	ラジオコントロールカーの走らせ方	15
3	トラブルシューティング	21
4	メンテナンス	22
4-1	シャーシのメンテナンス	23
4-2	タイヤのメンテナンス	24
4-3	モーター、ピニオンギアのメンテナンス	24
4-4	ショックのメンテナンス	26
4-5	デフのメンテナンス	28
4-6	プロポシステムのメンテナンス	31
5	展開図	38
6	パーツリスト	43
7	オプションパーツリスト	44

Components *Composants*
Komponenten *セット内容*



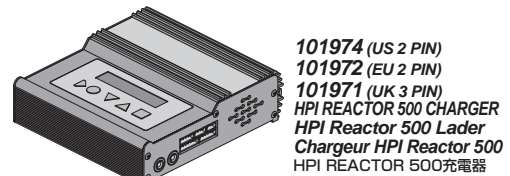
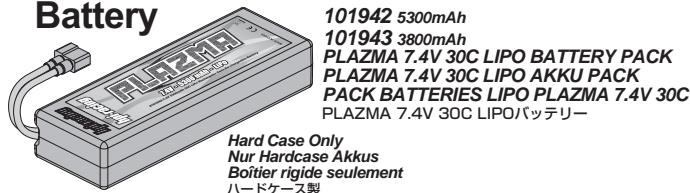
Included Items *Enthaltenes Werkzeug* **Éléments inclus** *キットに入っている工具*

Allen wrench
Inbusschlüssel
Clé Allen
六角レンチ



Equipment Needed *Équipement nécessaire*
Benötigtes Zubehör *別にお買い求めいただく物*

Li-Po
Battery

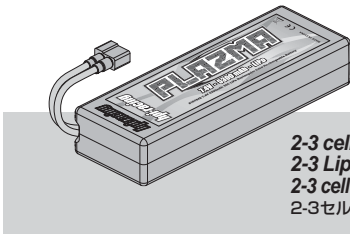
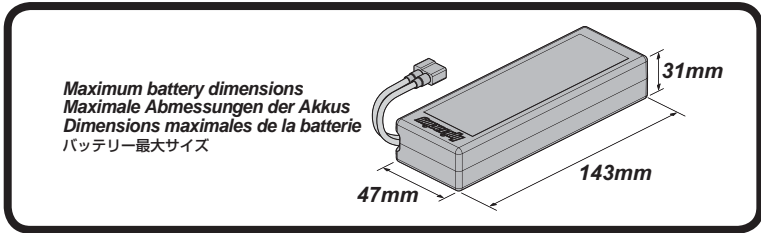


Do not use NiCd/NiMH battery chargers for LiPo batteries. If you do not use a special charger for LiPo batteries, they will be damaged.

Verwenden Sie auf keinen Fall ein NiCd/NiMH Ladegerät für LiPo Akkus. Wenn Sie kein spezielles Ladegerät verwenden, wird der LiPo Akku beschädigt.

N'utilisez pas de chargeurs NiCd ou NiMH pour les batteries LiPo. Si vous n'utilisez pas un chargeur spécial LiPo pour ces batteries, elles seront endommagées.

LiPo バッテリーに対応しない充電器は使用しないでください。バッテリーが破損します。



Li-Po Battery

2-3 cell LiPo (7.4 to 11.1v) battery pack
 2-3 Lipo Zellen (7.4 to 11.1V) betreiben
 2-3 cellules (7.4-11.1V) Lithium-polymère
 2-3セル(7.4-11.1V)LiPOバッテリー

3S battery usage is intended only for high speed running. We do not recommend using a 3S battery for off-road driving or repetitive starting and stopping

Akkus mit drei Zellen (3S) sind nur für Highspeed-Fahrten geeignet. Wir empfehlen nicht 3S-Akkus zum Off-Road Fahren und bei wiederholtem Anfahren und Bremsen zu verwenden.

L'utilisation de la batterie 3S n'est prévue que pour un fonctionnement à haute vitesse. Nous ne conseillons pas d'utiliser une batterie 3S pour piloter hors-piste ou pour faire des départs et des arrêts répétés.

最高速向上以外での目的で3セルLiPOバッテリーの使用、またはオフロード路面やストップ・アンド・ゴーを繰り返す様な使用は破損の原因になりますのでおやめください。

For 2S or 3S LiPo packs we recommend a 25C rating or better. For 25C rated packs we recommend a minimum of 4000mAh. For 30C+ rated packs we recommend a minimum of 3500mAh. Do not use NiCd/NiMH battery chargers for LiPO batteries. If you do not use a special charger for LiPO batteries, they will be damaged. Using batteries with a lower C rating may result in damage to your batteries.

Bei 2S oder 3S LiPo Akku-Packs empfehlen wir eine 25C-Rate oder besser. Für Akkus mit einer 25C-Rate empfehlen wir mindestens eine Kapazität von 4000mAh. Für Akkus mit einer Rate von 30C und mehr empfehlen wir mindestens eine Kapazität von 3500mAh. Verwenden Sie auf keinen Fall ein NiCd/NiMH Ladegerät für LiPo Akkus. Wenn Sie kein spezielles Ladegerät verwenden, wird der LiPo Akku beschädigt. Wenn Sie Akkus mit einer geringeren Entladerate verwenden, kann dies zu Beschädigungen des Akkus führen.

Pour les packs LiPo 2S ou 3S, nous conseillons de choisir un courant de décharge de 25C ou plus. Pour les packs 25C, nous conseillons un minimum de 4000mAh. Pour les packs 30C ou plus, nous conseillons un minimum de 3500mAh. N'utilisez pas de chargeurs NiCd ou NiMH pour les batteries LiPO. Si vous n'utilisez pas un chargeur spécial LiPo pour ces batteries, elles seront endommagées. Utiliser des batteries ayant un moins bon courant de décharge pourrait endommager celles-ci.

2セルもしくは3セルの放電レート25C以上のLiPoバッテリーを使用してください。放電レート25C以上のLiPoバッテリーは容量4000mAh以上、放電レート30C以上のLiPoバッテリーは容量3500mAh以上が推奨です。LiPOバッテリーの充電にはLiPOバッテリー対応充電器を必ず使用してください。LiPOバッテリーに対応しない充電器を使用した場合、バッテリーが破損します。放電レートの低いバッテリーを使用するとバッテリー本体の故障の原因となります。



Always disconnect the battery from the ESC when you are finished using your vehicle. The switch on the ESC controls the power that is delivered to the receiver and servos. The controller will always draw current when it is connected to the battery and will completely discharge batteries if they are connected for long durations. This may cause failure of your batteries.

Ziehen Sie immer den Akku vom Regler ab, wenn Sie nicht mehr fahren. Der Schalter am Regler kontrolliert die Leistung die zum Empfänger und den Servos geliefert wird. Der Regler zieht immer Strom, wenn er mit dem Akku verbunden ist und entlädt diesen dann vollständig, wenn Regler und Akku lange verbunden sind. Dies kann Ihre Akkus beschädigen.

Débranchez toujours la pile du contrôleur électronique de vitesse lorsque vous avez fini d'utiliser votre véhicule. L'interrupteur du contrôleur électronique de vitesse contrôle la puissance qui est transmise au récepteur et aux servos. Le contrôleur utilise en permanence du courant lorsqu'il est raccordé à la batterie, et il la déchargera complètement s'il reste branché pour de longues durées. Cela peut provoquer une défaillance de vos batteries.

走行後は必ずバッテリーコネクタをESCから外して保管してください。バッテリーを接続した状態での保管は過放電によりバッテリーが故障します。

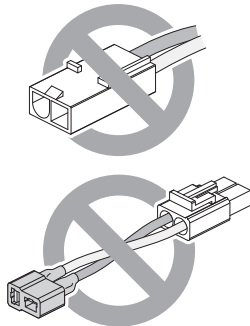


When using 3S LiPo batteries it is important to monitor the battery temperature. Battery temp should not exceed 140F.

Wenn Sie 3s-Lipo-Akkus verwenden, ist es wichtig die Akkutemperatur zu überwachen. Der Akku sollte nicht wärmer als 60°C werden. Lorsque vous utilisez des batteries LiPo 3S, il est important de surveiller leur température. Celle-ci ne devrait pas dépasser 60 °C (140 °F).

3セルLiPOバッテリーを使用する場合は温度が60°Cを超えないよう注意してください。

Battery Connector Akkustecker Connecteur de batterie バッテリーコネクター



Poor quality battery connectors can be a roadblock to performance. Avoid the common "white plastic" connectors commonly seen on many battery packs. A fast brushless setup will draw many times the power that these connectors can safely handle.

Akkustecker schlechter Qualität sind eine Sperre für die Leistungsentfaltung. Vermeiden Sie es die weit verbreiteten Stecker aus "weißem Plastik" zu verwenden, die man oft an Akkupacks sieht. Ein schnelles Brushless System benötigt deutlich mehr Strom als diese einfachen Stecker vertragen. Des batteries de très haute qualité ne sont pas indispensables pour faire fonctionner votre système normalement, mais les meilleures permettront à votre système sans balais HPI Flux de transmettre plus de puissance au sol.

汎用タイプのコネクター（図参照）は発熱により故障の原因となります。また、変換コネクター等は使用しないでください。

2-1 Charging Battery Chargement de la batterie
Laden des Fahrakkus 走行用バッテリーの充電

1 Charging The Drive Battery Laden des Fahrakkus Recharge de la batterie motrice 走行用バッテリーの充電



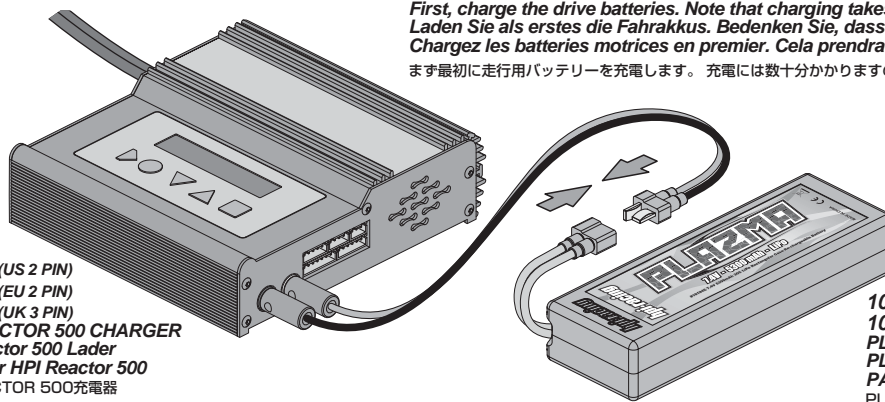
Cautions
Warnhinweise
Précautions
警告

Do not use NiCd/NiMH battery chargers for LiPO batteries. If you do not use a special charger for LiPO batteries, they will be damaged.

Verwenden Sie auf keinen Fall ein NiCd/NiMH Ladegerät für LiPo Akkus. Wenn Sie kein spezielles Ladegerät verwenden, wird der LiPo Akku beschädigt.

N'utilisez pas de chargeurs NiCd ou NiMH pour les batteries LiPO. Si vous n'utilisez pas un chargeur spécial LiPO pour ces batteries, elles seront endommagées.

LiPOバッテリーに対応しない充電器は使用しないでください。バッテリーが破損します。



First, charge the drive batteries. Note that charging takes about 30 minutes. Laden Sie als erstes die Fahrakkus. Bedenken Sie, dass dies ungefähr 30 Minuten dauert. Chargez les batteries motrices en premier. Cela prendra environ 30 minutes.

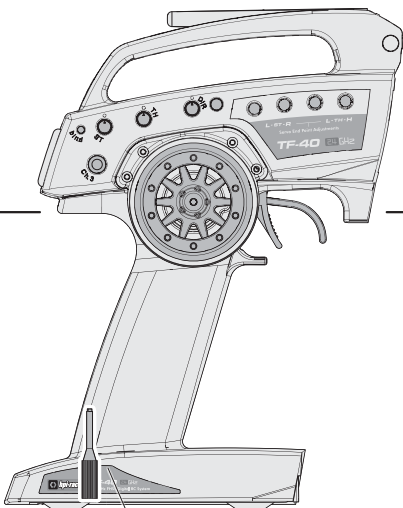
まず最初に走行用バッテリーを充電します。充電には数十分かかりますので、早めに充電を開始しておきます。

101974 (US 2 PIN)
101972 (EU 2 PIN)
101971 (UK 3 PIN)
HPI REACTOR 500 CHARGER
HPI Reactor 500 Lader
Chargeur HPI Reactor 500
HPI REACTOR 500充電器

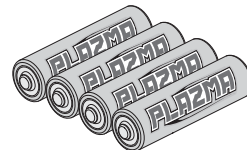
101942 5300mAh
101943 3800mAh
PLAZMA 7.4V 30C LIPO BATTERY PACK
PLAZMA 7.4V 30C LIPO AKKU PACK
PACK BATTERIES LIPO PLAZMA 7.4V 30C
PLAZMA 7.4V 30C LIPOバッテリー

2-2 Setup Before Starting Réglages avant le démarrage
Einstellungen vor dem Start 走らせる前の準備

1 Transmitter Battery Installation Einlegen der Senderbatterien Mise en place des piles de l'émetteur 送信機用バッテリーの入れ方



105381
HPI TF-40 2.4GHz TRANSMITTER (2ch)
HPI TF-40 2.4GHz SENDER (2CH)
EMETTEUR HPI TF-40 2.4GHz (2v.)
HPI TF-40 2.4GHz送信機 (2ch)



101939 (US/EU)
AA Alkaline Batteries
AA Trockenbatterien
Piles alcalines AA
アルカリ単三型電池

Open battery cover at the bottom of transmitter. Install batteries. Follow the direction of batteries designated in the inside of battery box.

Öffnen Sie das Batteriefach an der Unterseite des Senders. Legen Sie die Batterien ein. Achten Sie auf die Anweisungen im Innern des Batteriefachs.

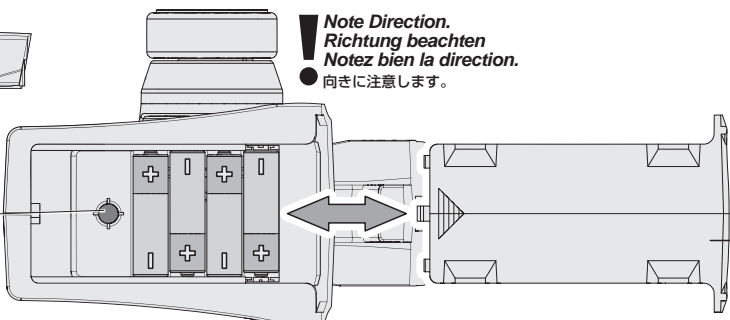
Ouvrez le couvercle du compartiment des piles au bas de l'émetteur. Installez les piles. Suivez le sens des piles représenté à l'intérieur du casier.

送信機の底面の電池カバーをはずします。

電池ボックスに描かれた電池の向きにあわせて電池を入れ、電池カバーを閉めます。

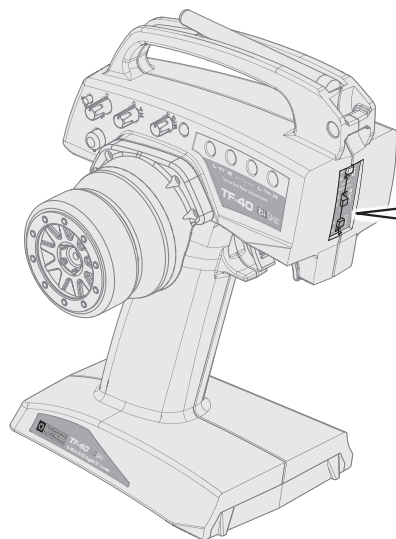
! Note Direction.
Richtung beachten
Notez bien la direction.
● 向きに注意します。

Adjustment tool
Einstell-Schlüssel
Outil de réglage
アジャストツール



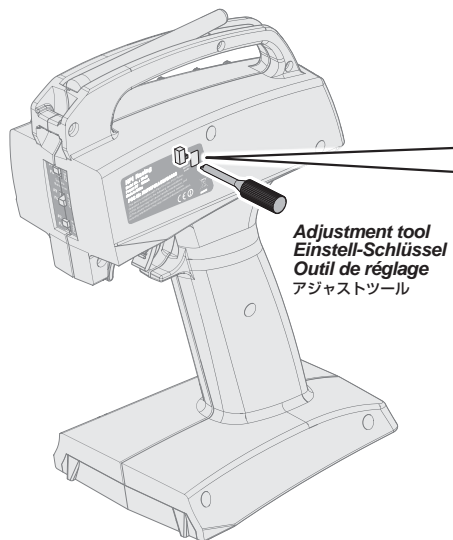
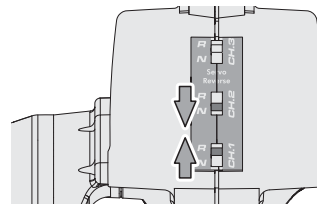
Battery Cover
Batteriefachdeckel
Couvercle de la batterie
電池カバー

2 Transmitter Preparation Vorbereitung des Senders Préparation de l'émetteur 送信機の準備



1 Reverse Switch
Servowegschalter
Commutateur d'inversion
 リバーススイッチ

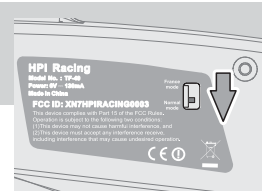
Switch factory setting.
 Standard Einstellungen
 Réglages d'usine du servo
 スイッチの位置を確認します。



Adjustment tool
 Einstell-Schlüssel
 Outil de réglage
 アジャストツール

2 Mode Switch
Modus-Schalter
Commutateur de mode
 モードスイッチ

Switch factory setting.
 Standard Einstellungen
 Réglages d'usine du servo
 スイッチの位置を確認します。



! When in France, switch France mode
 Stellen Sie den Modus-Schalter in Frankreich um.
 Lorsque vous êtes en France, passez en mode France
 ● フランス国内で使用する場合

Switch factory setting.
 Standard Einstellungen
 Réglages d'usine du servo
 スイッチの位置を確認します。



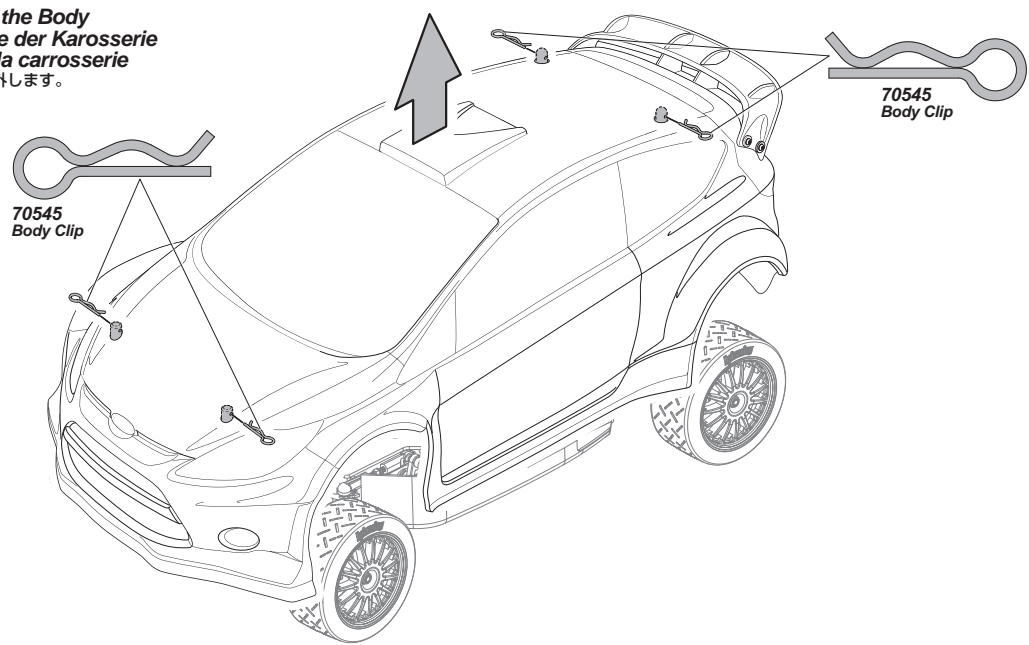
! Attention
 Achtung
 Attention
 注意



! Switching modes clears binding and fail safe.
 Das Umstellen des Modus löscht die Binding- und Fail-Safe-Einstellungen.
 Commuter les modes efface les associations et les réglages de sécurité intégrée.
 ● バインドとフェールセーフ機能がクリアにされますので必ず33ページを参考に再設定してください。

3 Battery installation Einbau des Fahrakkus Mise en place de la batterie バッテリーの搭載

1 Removing the Body
Demontage der Karosserie
Retrait de la carrosserie
 ボディを取り外します。

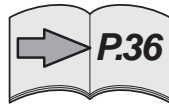


70545
 Body Clip

70545
 Body Clip

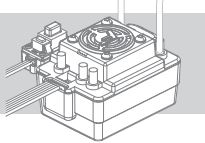
Auto-Lipo setting
Auto-Lipo Modus

Auto-Lip Pré-réglé
オートLiPOセットアップ

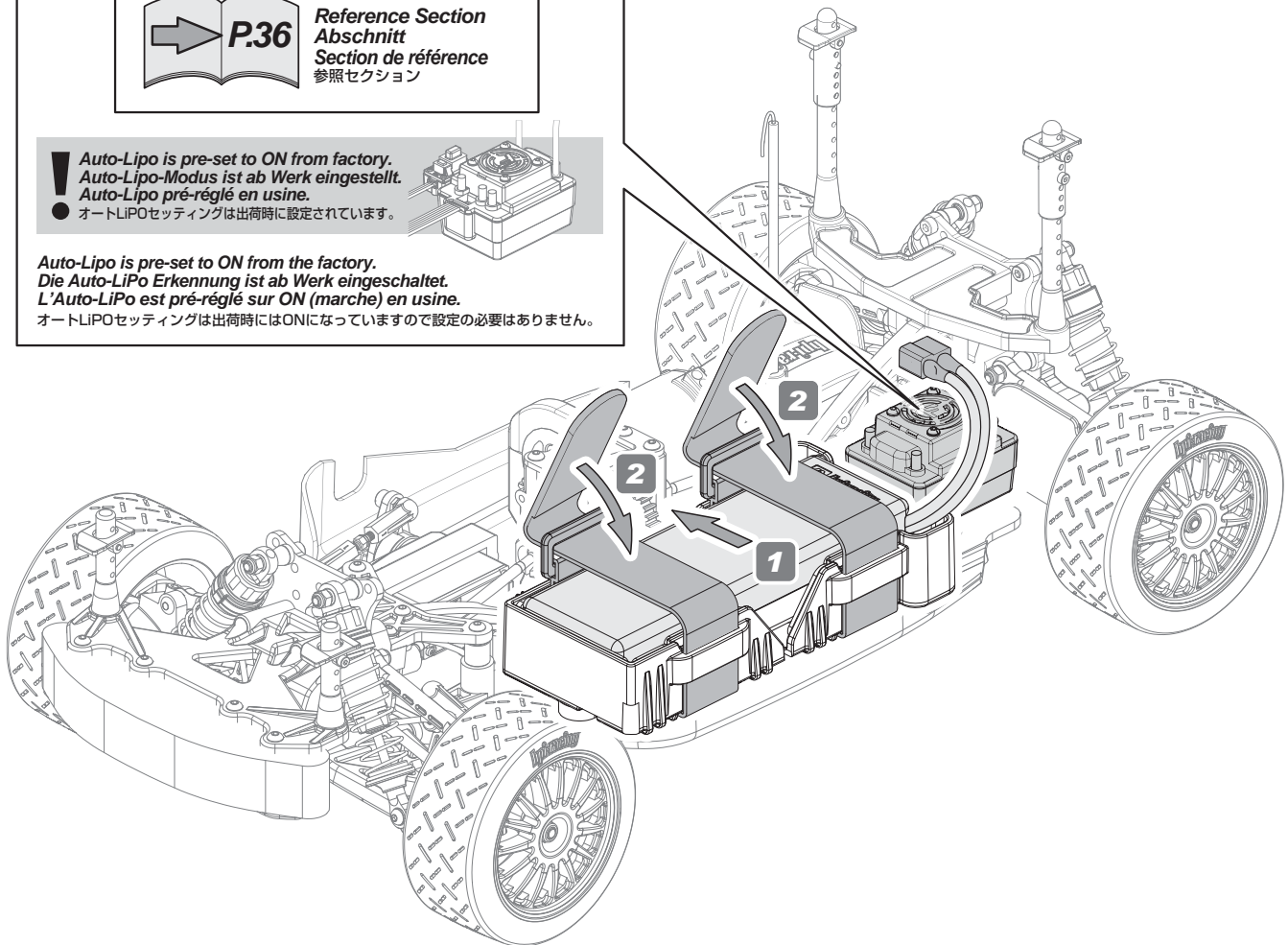


Reference Section
Abschnitt
Section de référence
参照セクション

! **Auto-Lipo is pre-set to ON from factory.**
Auto-Lipo-Modus ist ab Werk eingestellt.
Auto-Lipo pré-réglé en usine.
● オートLiPOセッティングは出荷時に設定されています。



Auto-Lipo is pre-set to ON from the factory.
Die Auto-LiPo Erkennung ist ab Werk eingeschaltet.
L'Auto-LiPo est pré-réglé sur ON (marche) en usine.
オートLiPOセッティングは出荷時にはONになっていますので設定の必要はありません。

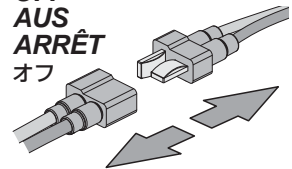


Cautions
Warnhinweise
Précautions
警告

Disconnect the battery when you are not running the vehicle.
The vehicle may run out of control or the battery can overheat and cause a fire.
Ziehen Sie den Akku ab, wenn Sie nicht fahren.
Das Auto kann sonst außer Kontrolle geraten und überhitzen oder Feuer fangen.
Déconnectez la batterie lorsque le véhicule ne fonctionne pas.
Vous pouvez perdre le contrôle du véhicule, ou la batterie peut surchauffer et prendre feu.

走らせない時はバッテリーコネクターを外してください。
 車が暴走、または発熱による火災など危険な状況が考えられますので注意してください。

OFF
AUS
ARRÊT
オフ

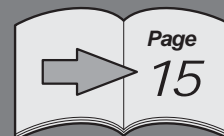


You can skip to page 15 if this is not your first time running the vehicle.

Sie können zu Seite 15 weitergehen, wenn es nicht das erste Mal ist, dass Sie mit diesem Auto fahren.

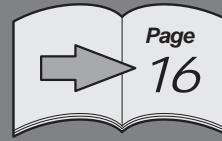
Vous pouvez aller directement à la page 15 si ce n'est pas la première fois que vous utilisez le véhicule.

2回目以降の走行の際は15ページにお進みください。

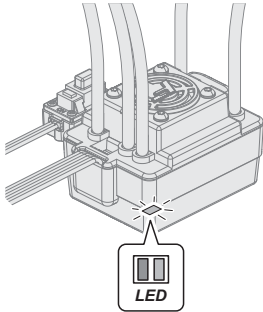




You can skip to page 16 if this is not your first time running the vehicle.
 Sie können zu Seite 16 weitergehen, wenn es nicht das erste Mal ist, dass Sie mit diesem Auto fahren.
 Vous pouvez aller directement à la page 16 si ce n'est pas la première fois que vous utilisez le véhicule.
 2回目以降の走行は16ページにお進みください。



5 ESC Setup ESC Setup Calibration du contrôleur électronique de vitesse スピードコントローラーのセットアップ



You must setup the ESC before running the first time. After the initial setup, it is not required before every run. Please read through the instructions and get familiar with the procedure before starting setup. The setup process moves quickly, and it will help you to be ready for each step.

Sie müssen den Regler beim ersten Einsatz einstellen. Dieser Einstellvorgang ist danach nicht mehr bei jedem Einschalten nötig. Bitte lesen Sie die Anleitung aufmerksam und machen Sie sich mit dem Ablauf vertraut. Der Setupvorgang geht recht schnell und es ist besser, wenn Sie dann gut vorbereitet sind.

Vous devez régler le contrôleur électronique de vitesse avant de le faire fonctionner pour la première fois. Après le réglage initial, il n'est pas nécessaire de le régler de nouveau avant chaque utilisation. Veuillez lire soigneusement les instructions et vous familiariser avec la procédure avant de commencer le réglage. Le processus de réglage se fait rapidement, et cela vous aidera à être prêt pour l'étape suivante.

本製品購入後初めての走行の前にスピードコントローラーのセットアップが必要です。セットアップされた設定は記憶されますので2回目からの走行の際はセットアップは不要です。セットアップを始める前に下記の手引きをよく読んで手順を確認しセットアップをしてください。

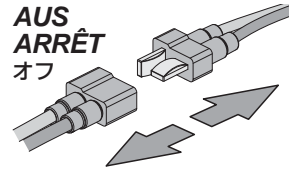


Cautions
Warnhinweise
Précautions
 警告

Disconnect the battery when you are not running the vehicle. The vehicle may run out of control or the battery can overheat and cause a fire.
 Ziehen Sie den Akku ab, wenn Sie nicht fahren. Das Auto kann sonst außer Kontrolle geraten und überhitzen oder Feuer fangen.
 Déconnectez la batterie lorsque le véhicule ne fonctionne pas. Vous pouvez perdre le contrôle du véhicule, ou la batterie peut surchauffer et prendre feu.

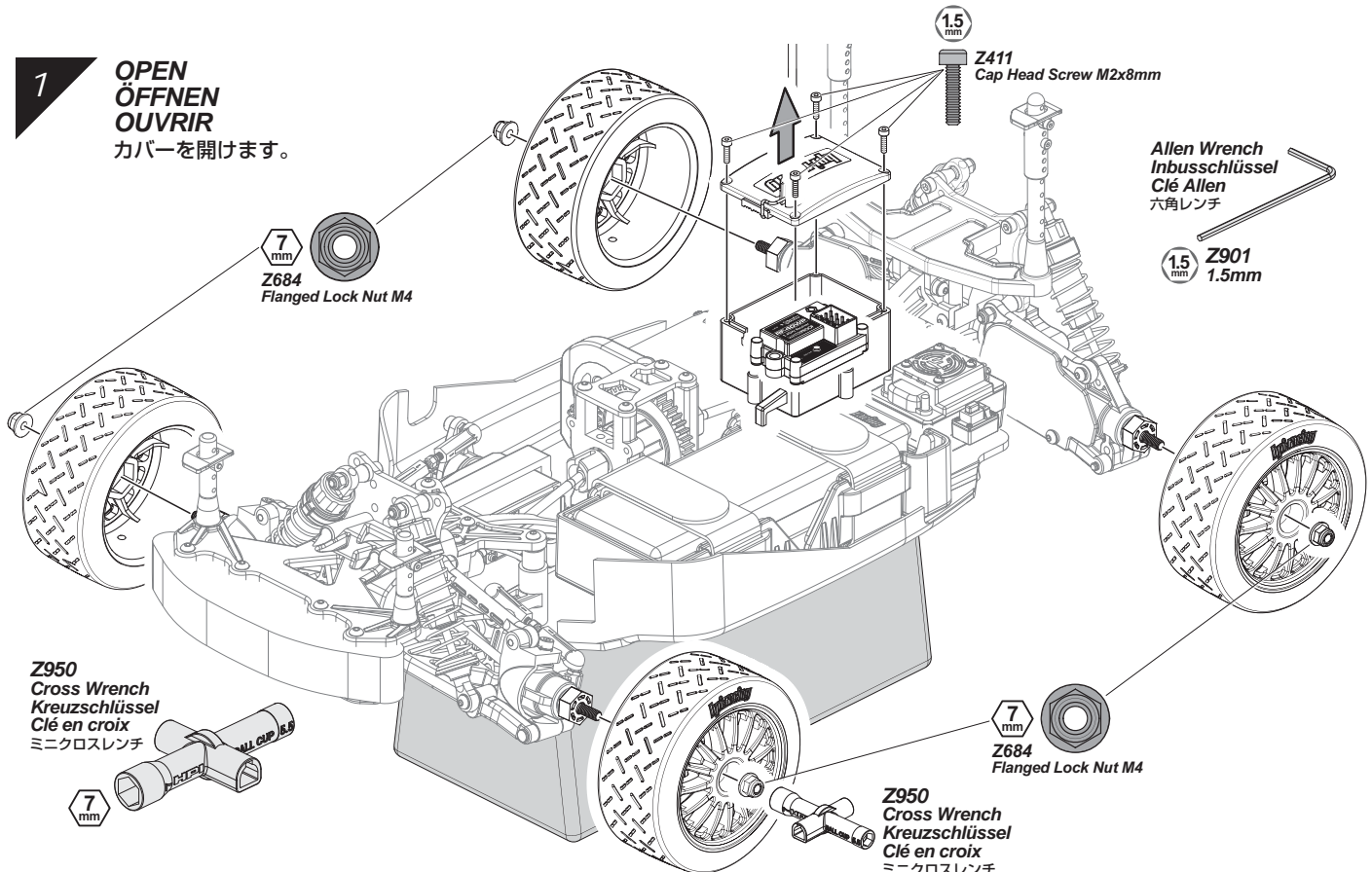
走らせない時はバッテリーコネクターを外してください。車が暴走、または発熱による火災など危険な状況が考えられますので注意してください。

OFF
AUS
ARRÊT
 オフ



7

OPEN
ÖFFNEN
OUVRIR
 カバーを開けます。

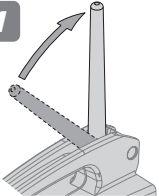


2

1

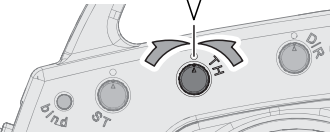
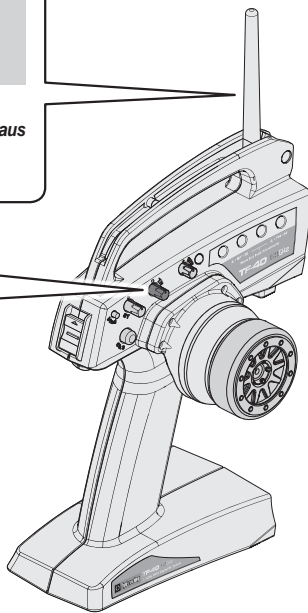
Antenna
Antenne
Antenne
アンテナ

Extend the antenna
Ziehen Sie die Antenne aus
Déployez l'antenne
アンテナを伸ばします。



2

Center throttle trim.
Stellen Sie die Gas-Trimmung
in die Mitte.
● Centrez le trim d'accélération
スロットルトリムを中心にしてください。

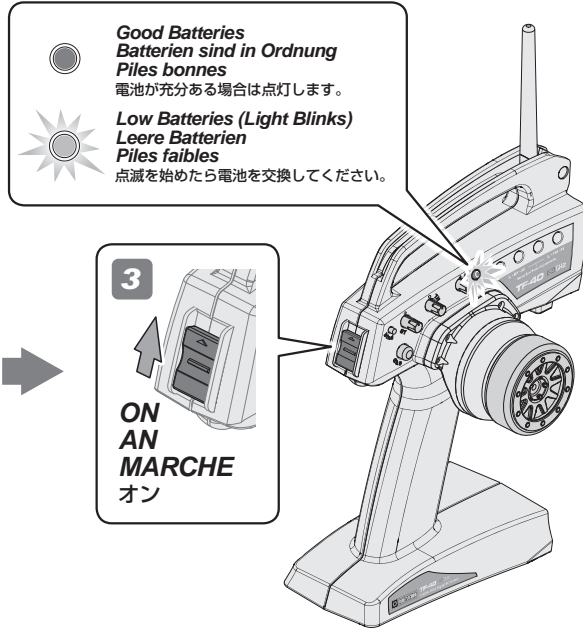



Good Batteries
Batterien sind in Ordnung
Piles bonnes
電池が充分ある場合は点灯します。

Low Batteries (Light Blinks)
Leere Batterien
Piles faibles
点滅を始めたなら電池を交換してください。

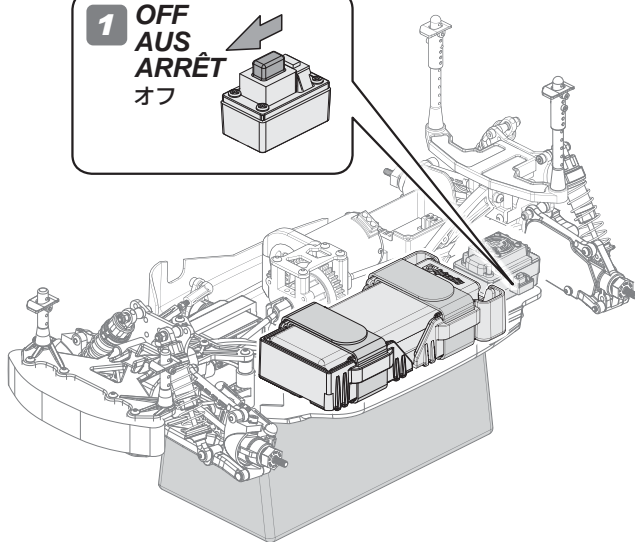
3

ON
AN
MARCHE
オン



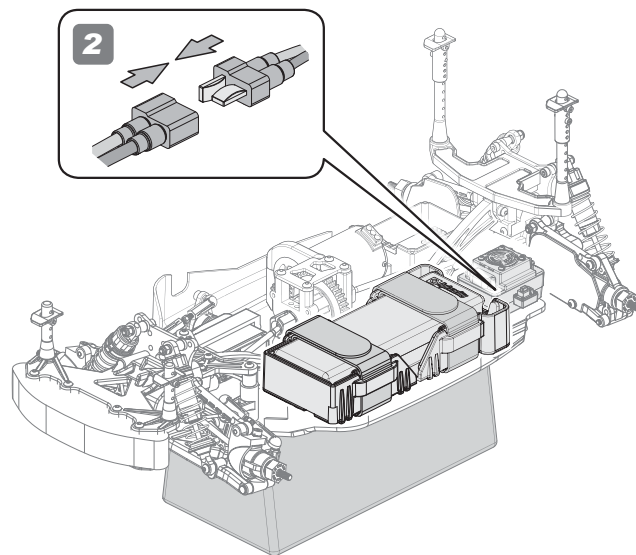
3

1 **OFF**
AUS
ARRÊT
オフ



Put the car on a stand.
Stellen Sie das Auto auf eine Box.
Mettez la voiture sur un support.
台の上に車を乗せます。

2



4

**Important !
Wichtig !
Important !
重要 !**

You must setup the ESC before running the first time. After the initial setup, it is not required before every run.
Sie müssen den Regler beim ersten Einsatz einstellen. Dieser Einstellvorgang ist danach nicht mehr bei jedem Einschalten nötig.
Vous devez régler le contrôleur électronique de vitesse avant de le faire fonctionner pour la première fois. Après le réglage initial, il n'est pas nécessaire de le régler de nouveau avant chaque utilisation.

本製品購入後初めての走行の前に必ずスピードコントローラーのセットアップを行ってください。セットアップされた設定は記憶されますので2回目からの走行の際はセットアップは不要です。

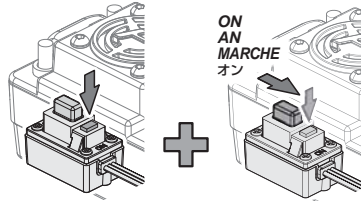
1

Hold down the setup button while turning on the ESC.

Halten Sie den Setup-Knopf beim Einschalten gedrückt.

Maintenez le bouton de réglage enfoncé pendant que vous mettez en marche le contrôleur électronique de vitesse.

スイッチのセットアップボタンを押しながら電源をONにします。

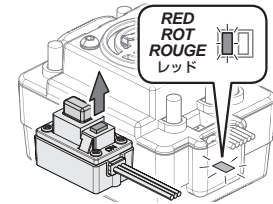


Release the setup button once the LED flashes.

Lassen Sie den Setup-Knopf los, sobald die LED blinkt

Maintenez-le enfoncé tant que la LED clignote

LEDが1度点灯したらセットアップボタンから手を離します。



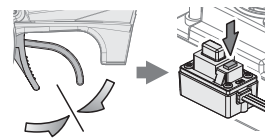
2

Leave the trigger in the neutral position. Press the setup button.

Lassen Sie den Gashebel in der Neutralstellung und drücken Sie den Setup-Knopf.

Laissez la gâchette en position neutre. Appuyez sur le bouton de réglage

スロットルトリガーをニュートラルの状態にしたままセットアップボタンを押します。



LED  x1

GREEN
GRÜN
VERT
グリーン

Green LED Flashes And A Beep Sound From The Motor
Grüne Led Blinkt Und Der Motor Piept

La Led Verte Clignote Et Un Bip Retentit Du Moteur

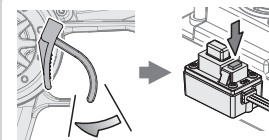
グリーンのLEDが点灯しモーターからビーという音がします。

Move trigger to full throttle and press the setup button.

Bewegen Sie den Gashebel in die Vollgasposition und drücken Sie den Setup-Knopf.

Déplacez la gâchette vers l'accélération complète puis appuyez sur le bouton de réglage

スロットルトリガーをフルスロットルにしセットアップボタンを押します。



LED  x2

GREEN
GRÜN
VERT
グリーン

Green LED Flashes Twice Beeps Twice From The Motor
Grüne Led Blinkt Zwei Mal Und Der Motor Piept Zwei Mal

La Led Verte Clignote Deux Fois Et Deux Bips Retentissent Du Moteur

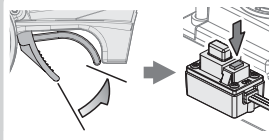
グリーンのLEDが2回点滅しモーターからビーという音が2回します。

Move the trigger to full brake and press the setup button.

Bewegen Sie den Gashebel vollständig in die Bremsposition und drücken Sie den Setup-Knopf.

Déplacez la gâchette vers le freinage complet puis appuyez sur le bouton de réglage

スロットルトリガーをフルブレーキにしセットアップボタンを押します。



LED  x3

GREEN
GRÜN
VERT
グリーン

Green LED Flashes Three Times, Beeps Three Times From The Motor
Grüne Led Blinkt Drei Mal Und Der Motor Piept Drei Mal

La Led Verte Clignote Trois Fois Et Trois Bips Retentissent Du Moteur

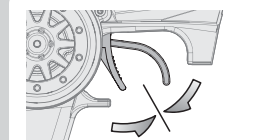
グリーンのLEDが3回点滅しモーターからビーという音が3回します。

When the process has finished motor control will be activated in 3 seconds

Wenn der Vorgang abgeschlossen ist, wird die Motorkontrolle nach 3 Sekunden aktiviert

À la fin de ce processus, le contrôle du moteur s'activera sous 3 secondes

セットアップが完了し、3秒後にモーターが動作する状態になります。

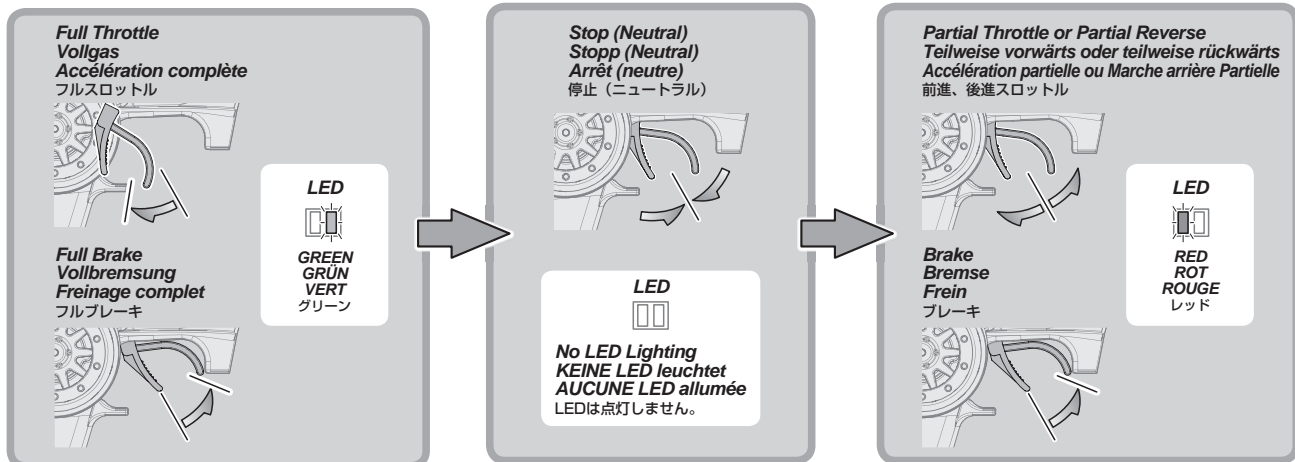


LED 

NO LED Lighting
KEINE LED leuchtet
AUCUNE LED allumée
LEDは点灯しません。

Setup Confirmation Setup Bestätigung Confirmation du réglage 動作確認

If the LED on the speed control does not work as shown below, the speed control may not be setup properly. Repeat the setup process.
Sollte die LED am Regler nicht wie unten abgebildet leuchten, kann es sein, dass der Regler nicht korrekt eingestellt ist. Wiederholen Sie dann den Setupvorgang.
Si la LED du contrôle de vitesse ne fonctionne pas comme indiqué ci-dessous, il est possible que le contrôle de vitesse ne soit pas réglé correctement. Recommencez le processus de réglage.
スピードコントローラーが下記のように作動しない場合はもう一度セットアップを最初から行います。



5

Checking Fail Safe Operation Überprüfen der Fail-Safe Einheit Vérification du fonctionnement de la sécurité intégrée フェイルセーフの動作確認

This car has a built-in fail safe system. If the radio glitches, because of interference or the car goes out of range, it will go into neutral to protect your car. The fail safe system has been setup at the factory, but you should become familiar with the function of the fail safe and check the operation before running.

Dieses Auto ist mit einem Fail-Safe System ausgestattet. Falls die Funkverbindung gestört wird, z.B. durch Überlagerungen oder wenn das Auto außerhalb der Reichweite ist, schaltet das System auf Neutral und schützt das Auto. Das Fail-Safe System ist ab Werk eingestellt. Allerdings sollten Sie sich mit der Bedienung vertraut machen und die Funktion vor dem Fahren überprüfen.

Ce véhicule dispose d'un système de sécurité. Si le système radio est défaillant, du fait d'interférences ou parce que le véhicule dépasse le rayon d'action, il se met en position neutre afin de protéger votre véhicule. Le système de sécurité est réglé en usine, mais vous devez vous familiariser avec son utilisation et vérifier qu'il fonctionne avant de piloter le véhicule.

本製品のR/CシステムにはR/Cカーの暴走を防ぐために、フェイルセーフ機能がニュートラル側に内蔵されています。R/Cカーが走行中に電波混信や電波が到達しない時にR/Cカーの暴走を防ぐ機能です。フェイルセーフシステムは工場出荷時に設定されていますが、安全と機能理解のため走行前に動作確認を行います。

Situations when the fail safe will operate.
Situations in denen die Fail-Safe Einheit eingreift
Situations dans lesquelles la sécurité se déclenchera.

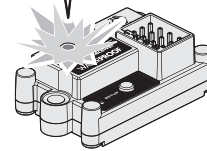
When transmitter radio signal is cut off.
Wenn das Signal vom Sender nicht richtig ankommt.
Lorsque le signal radio de l'émetteur est coupé.
送信機の電波が受信機に到達しなくなった場合。



The fail safe can not completely protect your car.
Die Fail-Safe Einheit kann ihr Auto nicht zu 100% schützen.
La sécurité intégrée ne peut pas complètement protéger votre véhicule.
フェイルセーフは電波障害、R/Cカーの暴走を完全に防ぐものではありません

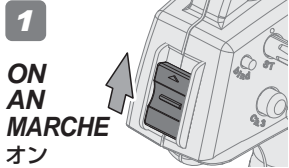
When fail safe is operating, the red LED will continuously flash.
Wenn das Fail-Safe aktiv ist, blinkt die rote LED durchgängig.
Lorsque la sécurité est déclenchée, la LED rouge clignote continuellement.

フェイルセーフ作動時には受信機のLEDが点滅します。

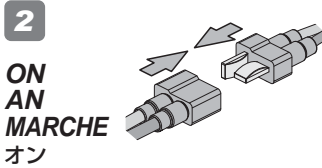


116504
HPI RF-40WP
Receiver (2.4GHz)
Empfänger (2.4GHz)
Récepteur (2.4GHz)
受信機 (2.4GHz)

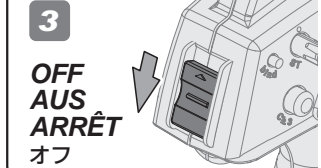
1



ON
AN
MARCHE
オン

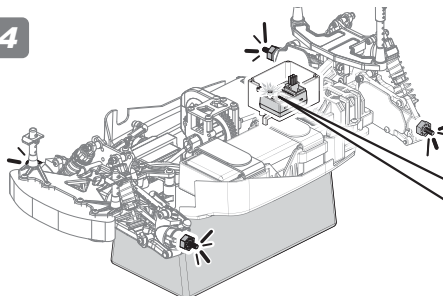


ON
AN
MARCHE
オン



OFF
AUS
ARRÊT
オフ

4



LED light will flash and vehicle will not move. This means that the fail safe is working properly.
Die LED blinkt und das Auto bewegt sich nicht. Dies bedeutet, dass das Fail-Safe korrekt arbeitet.
La LED clignote et le véhicule ne bouge pas. Cela signifie que la sécurité fonctionne correctement.

このとき受信機のLEDが点滅し何も起きない状態になります。この状態がフェイルセーフシステムの機能した状態になります。

When fail safe is operating, the red LED will continuously flash.
Wenn das Fail-Safe aktiv ist, blinkt die rote LED durchgängig.

Lorsque la sécurité est déclenchée, la LED rouge clignote continuellement.

フェイルセーフ作動時には受信機のLEDが点滅します。



Reference Section
Abschnitt
Section de référence
参照セクション

If the red LED is flashing, the car should be in neutral. The esc should not be applying throttle, brake or reverse. If car is not in neutral, please perform the fail-safe setup procedure.

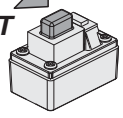
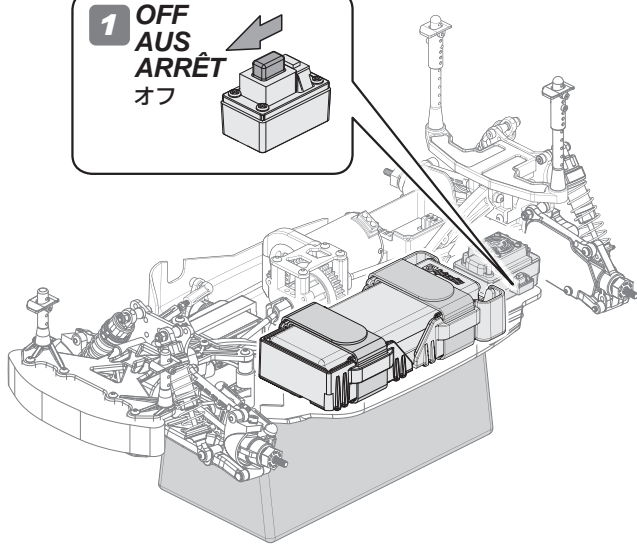
Wenn die rote LED blinkt, sollte das Auto in Neutral sein. Der Regler sollte kein Gas geben, Bremsen oder rückwärts Gas geben. Wenn das Auto nicht in Neutral ist, führen Sie den Fail-Safe Einstellvorgang bitte erneut aus.

Si la LED rouge clignote, mais que le servo d'accélération n'arrête pas l'accélérateur et n'applique pas le frein, veuillez effectuer la procédure de réglage de la sécurité.

上記のような状態にならない場合はフェイルセーフの再設定を行います。

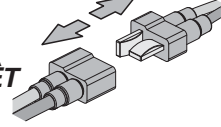
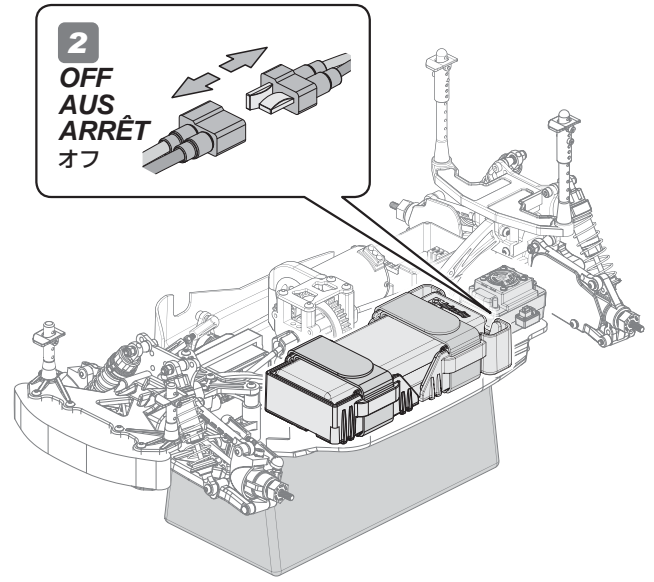
2

1 OFF
 AUS
 ARRÊT
 オフ

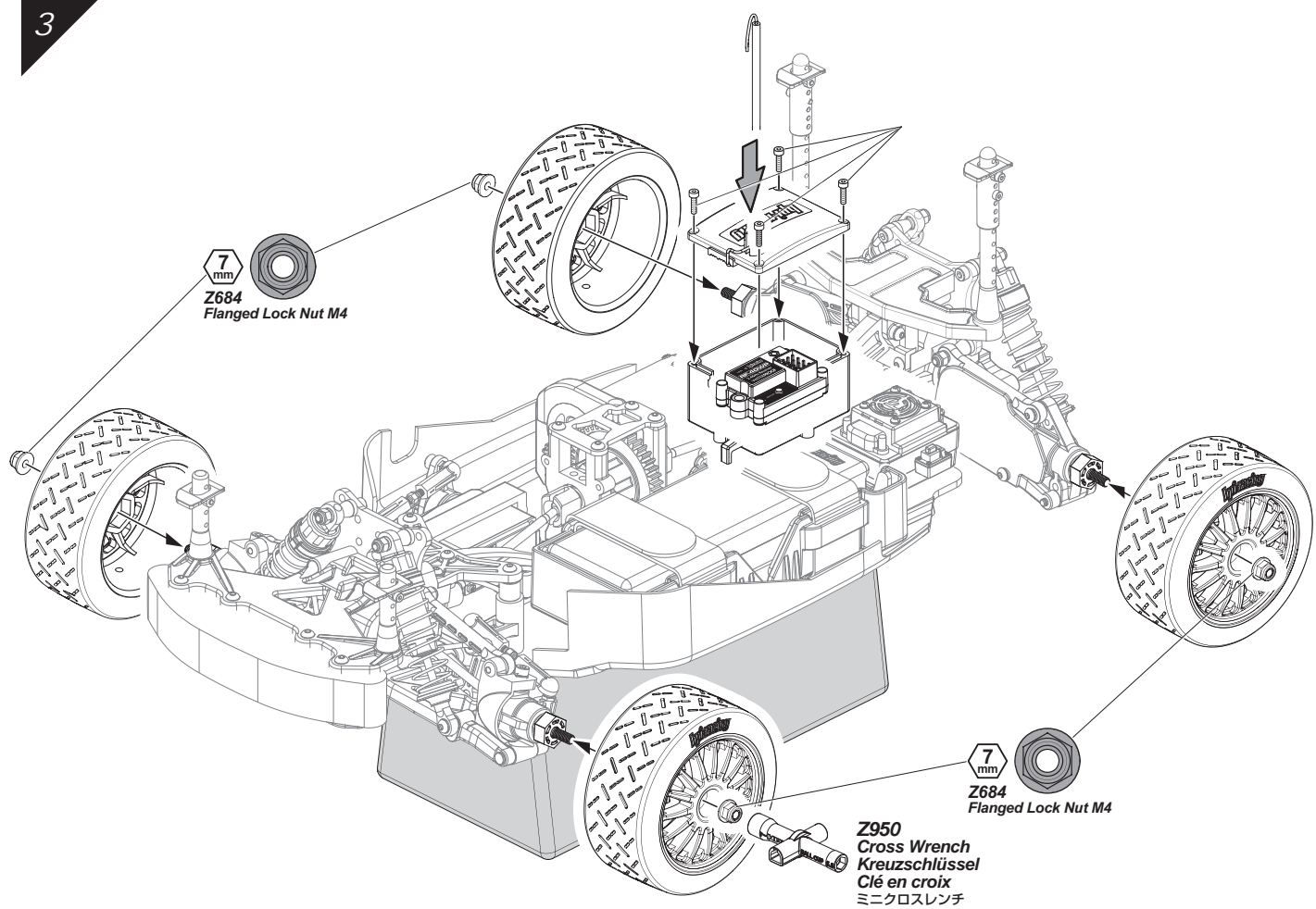
2

OFF
 AUS
 ARRÊT
 オフ





3

7 mm
Z684
 Flanged Lock Nut M4

7 mm
Z684
 Flanged Lock Nut M4



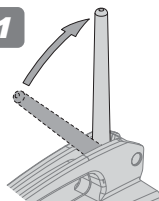
Z950
 Cross Wrench
 Kreuzschlüssel
 Clé en croix
 ミニクロスレンチ



1 Turn on Switch Einschalten der RC-Anlage Allumage du système radio スイッチをONにします。

1

1



Antenna
Antenne
アンテナ

Extend the antenna
Ziehen Sie die Antenne aus
Déployez l'antenne
アンテナを伸ばします。



Good Batteries
Batterien sind in Ordnung
Piles bonnes

電池が充分ある場合は点灯します。

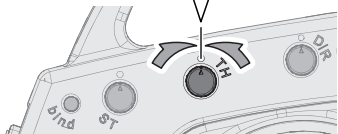


Low Batteries (Light Blinks)
Leere Batterien
Piles faibles

点滅を始めたら電池を交換してください。

2

Center throttle trim.
Stellen Sie die Gas-Trimung
in die Mitte.
● Centrez le trim d'accélération
スロットルトリムを中心にしてください。



3

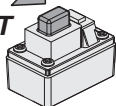


ON
AN
MARCHE
オン

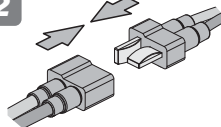
2

1

OFF
AUS
ARRÊT
オフ

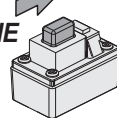


2



3

ON
AN
MARCHE
オン



Put the car on a stand.
Stellen Sie das Auto auf eine Box.
Mettez la voiture sur un support.
台の上に車を乗せます。

2

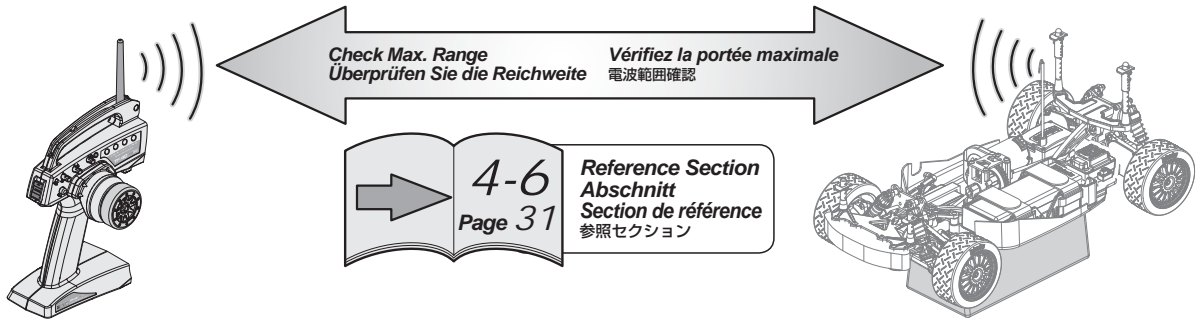
Checking radio range Überprüfen der Reichweite der RC-Anlage Vérification de la portée du système radio 操作可能範囲の確認

To properly check the range, have a friend hold the truck and walk to the farthest distance that you plan to operate your model. Operate the controls to make sure the model responds correctly. Do not operate the model if there is any problem with the radio system. If you switch on the R/C car first before the transmitter, you may lose control of the R/C car.

Um dies korrekt durchzuführen, geben Sie das Auto einem Freund, der damit so weit geht, wie Sie fahren möchten. Überprüfen Sie dabei die korrekte Funktion der RC-Anlage. Fahren Sie nicht, wenn es bei diesem Test zu Problemen kommt. Fall Sie erst das Auto anschalten und dann den Sender, kann es sein, dass Sie die Kontrolle über das Auto verlieren.

Pour correctement vérifier la portée, faites tenir le véhicule par un ami, et éloignez-vous jusqu'à la distance la plus lointaine à laquelle vous envisagez de faire fonctionner votre modèle réduit. Faites fonctionner les commandes et vérifiez que le véhicule répond correctement. Ne faites pas fonctionner le véhicule s'il y a un quelconque problème avec le système radio. Si vous mettiez en route le véhicule avant l'émetteur, vous pourriez perdre le contrôle de votre véhicule radio-commandé.

電波範囲の確認は、実際の走行予定距離まで離れ、友人などと一緒にプロポに正しく反応するか確かめてください。プロポに正しく反応しない場合は走行しないでください。スイッチを入れる順番を間違えるとR/Cカーが暴走しますので注意してください。



Caution Warnhinweise Précautions 警告

2.4GHz radio frequency only functions by line of sight, if you drive behind a solid object or around a corner and lose sight of the vehicle you may lose control of the RC car.

Die 2.4GHz-Technik funktioniert nur im Sichtfeld. Wenn Sie hinter ein festes Objekt oder hinter eine Mauer fahren und den Sichtkontakt verlieren, kann es sein, dass Sie die Kontrolle über Ihr Modellauto verlieren.

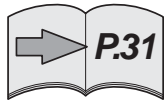
La fréquence radio de 2,4 GHz ne fonctionne qu'à vue, si vous envoyez le véhicule derrière un objet solide ou qu'il prend un virage et que vous le perdez de vue, vous pouvez en perdre le contrôle.

2.4GHz 電波は直進性があり障害物によって遮断されやすい性質があります。送信機とRCカーの間に障害物がないように注意してください。

3

Steering Trim Setup Einstellen der Lenkungstrimmung Réglage du trim de direction ステアリングトリムの調整

Steering Trim Lenkungstrimmung Trim de direction ステアリングトリム

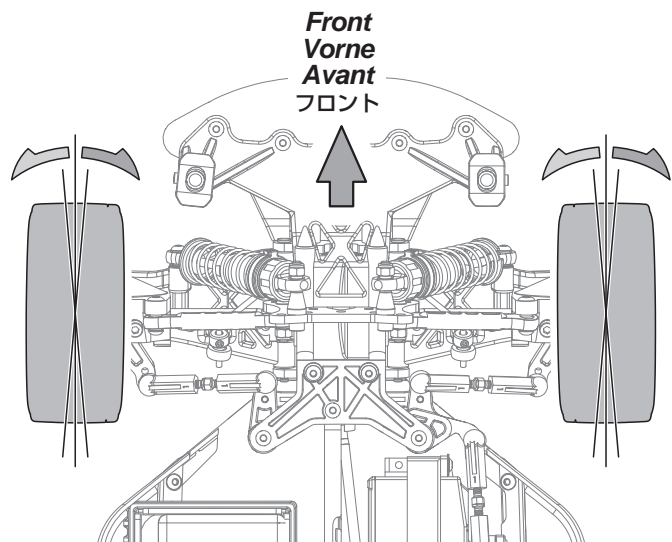
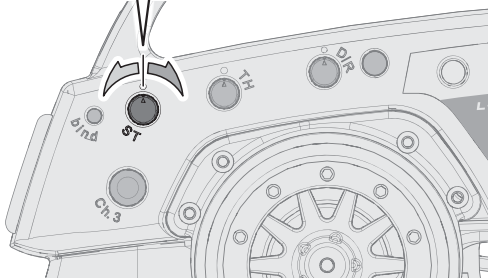


Turn steering trim to set tires in completely centered position.

Stellen Sie die Trimmung so ein, dass die Räder geradeaus zeigen.

Tournez le trim de direction de façon à ce que les pneus soient dans une position complètement centrée.

タイヤがまっすぐになるようにステアリングトリムを左右にまわして調整します。



4

Transmitter Operation Sender Funktionen Fonctionnement de l'émetteur 送信機 の 操作 方法

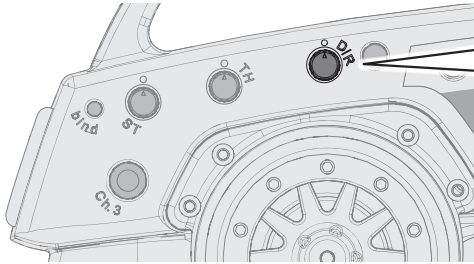
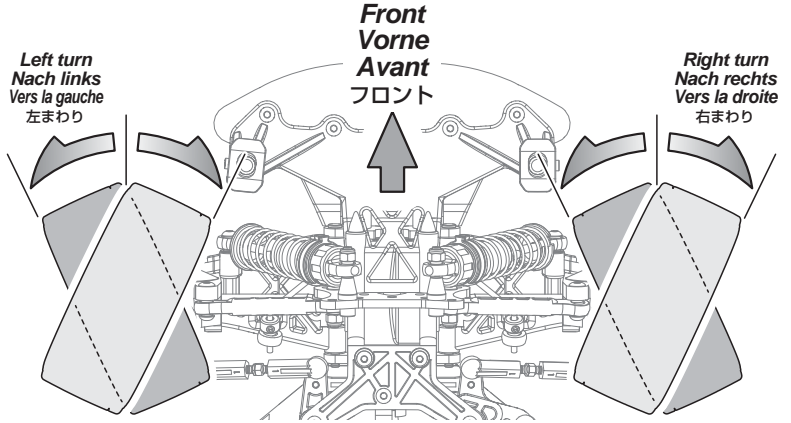
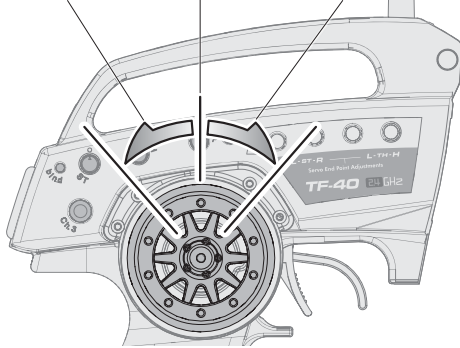
1

Steering Wheel Volant de direction Lenkrad ステアリングホイール

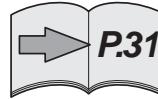
Left turn
Nach links
Vers la gauche
左まわり

Straight (Neutral)
Geradeaus (Neutral)
Tout droit (neutre)
直進位置 (ニュートラル)

Right turn
Nach rechts
Vers la droite
右まわり



Steering Dual Rate
Lenkeinschlagsbegrenzung
Double débit de direction
ステアリングデュアルレート



To be used to adjust steering servo throw.
Zum Einstellen des maximalen Lenkeinschlags.
À utiliser pour le réglage du taux et de l'angle du servo.
R/Cカーの曲がる量を調整できます。

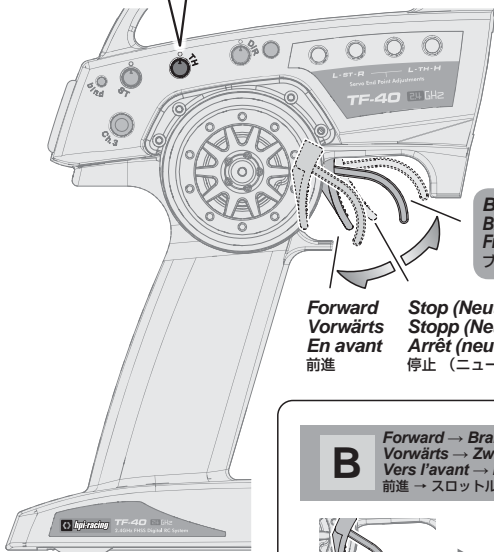
2

Throttle Trigger Gashebel Gâchette d'accélération スロットルトリガー

Throttle Trim
Gas-Trimmung
Trim d'accélération
スロットルトリム



If your vehicle is moving, adjust the throttle trim until it stops.
Falls sich das Auto bewegt, bitte stellen Sie die Gas-Trimmung so ein, um das Auto zum Stillstand zu bringen.
Si la voiture bouge, ajustez le trim de direction pour que la voiture arrête de bouger.
なにもしていないのに車が動いてしまう時は、スロットルトリムで動かなくなるように調節します。



Forward
Vorwärts
En avant
前進

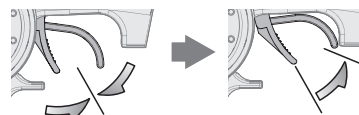
Stop (Neutral)
Stopp (Neutral)
Arrêt (neutre)
停止 (ニュートラル)

Brake / Reverse
Bremsen / Rückwärts
Frein/Marche arrière
ブレーキ / バック

Reverse operation
Rückwärts fahren
Marche arrière
バックのしかた

● A and B show the two ways to go in reverse.
● A und B zeigen die beiden Möglichkeiten rückwärts zu fahren.
● A et B indiquent les deux manières de passer en marche arrière.
● バックにはA,Bの2種類の方法があります。

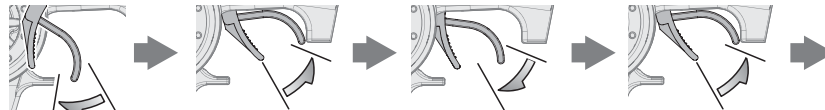
A Stop → Reverse
Stopp → Rückwärts
Arrêt → Marche arrière
停止した状態 → バック



Stop (Neutral)
Stopp (Neutral)
Arrêt (neutre)
停止 (ニュートラル)

Reverse
Rückwärts
Marche arrière
バック

B Forward → Brake Twice → Reverse
Vorwärts → Zweimal bremsen → Rückwärts
Vers l'avant → Freinez deux fois → Marche arrière
前進 → スロットルを2回バック側に動かすとバックします。



Forward
Vorwärts
En avant
前進

1st Time
1. Mal: Bremsen
1ère fois
1回目

Brake
Bremsen
Frein
ブレーキ

Stop (Neutral)
Stopp (Neutral)
Arrêt (neutre)
停止 (ニュートラル)

2nd Time
2. Mal: Rückwärts
2ème fois
2回目

Reverse
Rückwärts
Marche arrière
バック

5

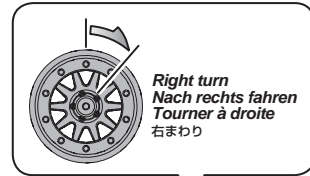
Practice Turning Kurven fahren Entraînement au virage 曲がる練習をしましょう

Install body and enjoy!
Allow the car to cool down for 15 minutes between each run.
When the car is running toward the driver, the directions of the steering wheel are reversed.
Once you become comfortable driving your RC car, practice driving on a track with pylons.

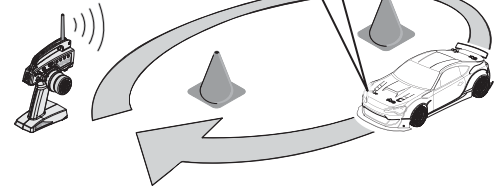
Montieren Sie die Karosserie und fahren Sie los!
Lassen Sie das Auto zwischen den einzelnen Fahrten 15 Minuten abkühlen.
Wenn Sie auf sich zu fahren müssen Sie in die entgegengesetzte Richtung lenken.
Wenn Sie immer besser mit der Lenkung zurecht kommen, fahren Sie einen Parcours, den Sie z.B. mit Pylonen abgesteckt haben.

Installez la carrosserie et amusez-vous !
Laissez la voiture refroidir entre chaque séance.
Lorsque le véhicule revient vers son pilote, les directions du volant sont inversées.
Une fois que vous avez l'habitude de conduire votre véhicule radio-commandé, entraînez-vous à conduire sur une piste avec des plots.

ボディを取り付け走行させます。
走行用バッテリー1本走行後、15分以上休ませて再走行してください。
車がドライバーに向かって走ってくる場合には、ステアリング操作の方向が逆になります。
走行になれてきたら、パイロンなど目印を置いてコース通りに走ってみましょう。



Right turn
Nach rechts fahren
Tourner à droite
右まわり



Cautions · Attention
Warnhinweise · Achtung
Précautions · Attention
警告 · 注意



Do not run in water or sand.
Fahren Sie nie in Wasser oder Sand.
Ne faites pas fonctionner dans l'eau ou sur le sable.
水たまり、砂地、じゅうたんなどでは走行させないでください。
故障の原因になることがあります。

Do not run on public streets or highways. This could cause serious accidents, personal injuries, and/or property damage.
Fahren Sie niemals auf öffentlichen Straßen. Dies kann zu schweren Unfällen mit Personen- und Sachschaden führen.
Ne faites pas fonctionner sur la voie publique ou la route. Cela pourrait provoquer des accidents graves, des blessures corporelles ou des dommages aux biens.
道路など、車や人が通る場所では走行させないでください。

6

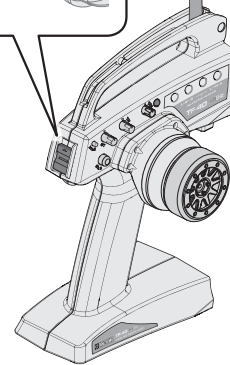
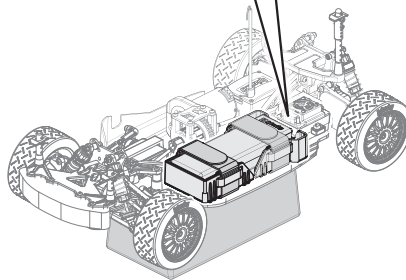
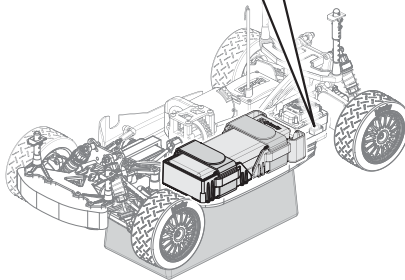
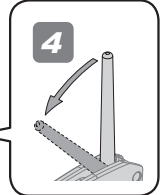
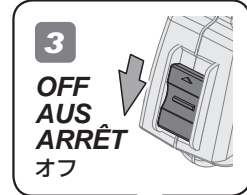
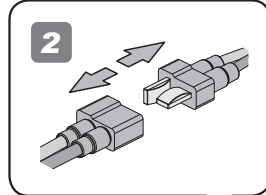
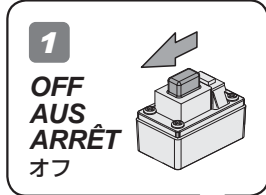
Turning R/C Unit Off Ausschalten der Fernsteuer Komponenten Éteindre l'unité de radio-commande スイッチの切り方



Attention
Achtung
Attention
注意

Turn off receiver first, then turn off transmitter.
Schalten Sie erst den Empfänger aus, dann den Sender.
Éteignez d'abord le récepteur, puis l'émetteur.
最初にR/CカーのスイッチをOFFにします。次に送信機のスイッチをOFFにします。

If you switch off the transmitter first before the R/C car, you may lose control of the R/C car.
Falls Sie erst den Sender ausschalten und dann das Auto, kann es sein, dass Sie die Kontrolle über das Auto verlieren.
Si vous éteignez l'émetteur avant le véhicule, vous pourriez perdre le contrôle de votre véhicule radio-commandé.
スイッチを切る順番を間違えるとR/Cカーが暴走する恐れがあるので注意してください。

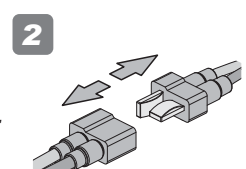
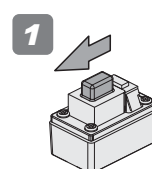


Cautions
Warnhinweise
Précautions
警告

Make sure receiver is turned OFF before connecting the battery, the vehicle may run out of control.

Achten Sie darauf, dass der Empfänger ausgeschaltet ist, wenn Sie den Akku anstecken, sonst kann das Auto außer Kontrolle geraten.
Vérifiez que le récepteur est en position ARRÊT (OFF) avant de connecter la batterie, faute de quoi vous pourriez perdre le contrôle du véhicule.

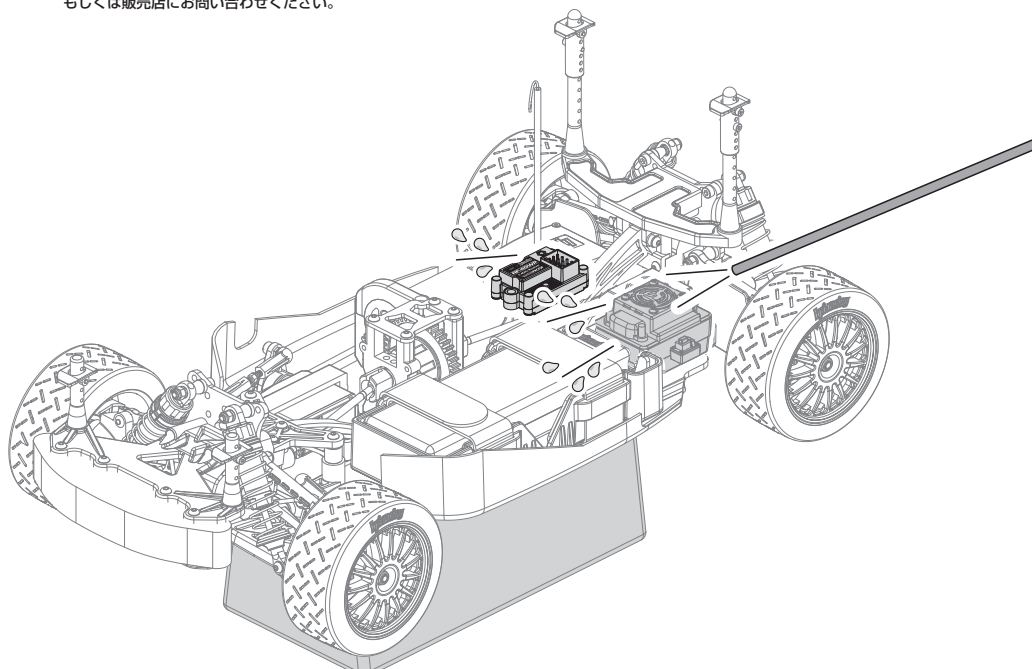
受信機のスイッチが、OFFになっている事を確認します。
R/Cカーが暴走する恐れがありますので注意してください。





Attention
Achtung
Attention
注意

If any parts are damaged or missing, contact customer service.
Falls Teile beschädigt sind oder fehlen, kontaktieren Sie bitte die Serviceabteilung.
Veuillez Si des pièces sont endommagées ou manquantes, veuillez contacter le service clients.
故障、製品についてのお問い合わせは弊社カスタマーサービス、
もしくは販売店にお問い合わせください。



Driving in Wet Conditions

This HPI vehicle is designed to provide water protection for the on-board radio system components so it can be driven in wet conditions. The vehicle is not designed to be completely submerged in water. Driving in wet conditions will require additional vehicle maintenance.

Notes:

Never drive the vehicle in stormy conditions where lightning could be present. The transmitter is not waterproof; always keep it protected from rain and water.

Remove all water/mud and dry the vehicle completely after driving. Check the vehicle for trapped water in the tires, transmission etc. Some metal parts like bearings and hinge pins will need lubrication after driving in wet conditions. The electric motor is not designed to be submerged in water. If water gets inside it can reduce the life of the motor.

Most LiPo battery packs are not designed to operate in wet conditions. Consult the instruction manual or manufacturer for limitations. Inspect the inside of the waterproof radio enclosure after driving in wet conditions. Adjust wiring and seals as needed to prevent water damage. After running in water, dry off any water from ESC and connectors.

Bei feuchten Bedingungen fahren

Dieses Fahrzeug von HPI ist so konstruiert, dass es die Fernsteuerkomponenten vor Wasser schützt, also bei feuchten Bedingungen gefahren werden kann. Das Fahrzeug ist nicht so konzipiert, dass es vollständig in Wasser eingetaucht werden darf. Das Fahren bei feuchten Bedingungen erfordert zusätzliche Wartungsarbeiten.

Hinweise:

Fahren Sie das Fahrzeug niemals bei Sturm, wenn es möglicherweise gewittern kann. Der Sender ist nicht wasserdicht. Schützen Sie ihn immer vor Regen und Wasser.

Entfernen Sie das gesamte Wasser sowie Schmutz und trocknen Sie das Fahrzeug vollständig nach dem Fahren. Suchen Sie nach verstecktem Wasser z.B. in den Reifen, im Getriebe, usw. Einige Metallteile wie Lager und Schwingenstifte müssen nach dem Fahren bei feuchten Bedingungen neu geschmiert werden. Der elektrische Motor ist nicht dafür gebaut von Wasser umgeben zu werden. Falls Wasser in den Motor gelangt, kann die Lebensdauer verkürzt werden. Die meisten LiPo Akkupacks sind nicht dafür geeignet in feuchten Bedingungen eingesetzt zu werden. Überprüfen Sie die Bedienungsanleitung oder fragen Sie beim Hersteller nach Einschränkungen. Untersuchen Sie die Innenseite der wasserdichten Elektronikbox nach einer Fahrt in feuchten Bedingungen. Korrigieren Sie, falls nötig, die Kabelverlegung und den Dichtungssitz um Schäden durch Wasser zu vermeiden. Sollten Sie durch Wasser gefahren sein, trocknen Sie nach der Fahrt den Regler und die Stecker ab.

Conduire dans des conditions humides

Ce véhicule HPI est conçu protéger de l'eau les composants du système radio embarqué, afin de pouvoir être utilisé dans des conditions humides. Le véhicule n'est pas conçu pour être utilisé alors qu'il est entièrement submergé dans l'eau. Conduire dans des conditions humides exigera un entretien supplémentaire du véhicule.

Notes :

Ne conduisez jamais le véhicule par temps d'orage, lorsque des éclairs pourraient se produire. L'émetteur n'est pas étanche, protégez-le toujours de la pluie et de l'eau

Retirez toute l'eau et la boue, puis séchez entièrement le véhicule après l'avoir utilisé. Inspectez tout le véhicule pour vérifier qu'il ne reste pas d'eau dans les pneus, dans la transmission, etc. Certaines parties métalliques comme les roulements et les axes auront besoin d'être lubrifiés après une utilisation en milieu humide. Le moteur électrique n'est pas conçu pour être utilisé alors qu'il est submergé dans l'eau. Si de l'eau pénètre à l'intérieur, cela peut réduire la durée de vie du moteur. La plupart des packs de batteries LiPo ne sont pas conçus pour fonctionner dans des conditions humides. Consultez le manuel d'instructions ou le fabricant pour connaître quelles sont les limitations. Inspectez l'intérieur du compartiment radio étanche après avoir utilisé le véhicule dans des conditions humides. Positionnez bien comme indiqué le câblage et les joints, afin d'éviter les dommages dus à l'eau. Après une utilisation dans l'eau, séchez bien le contrôleur de vitesse et les connecteurs.

水のある場所での走行について

HPI製品に搭載される無線システムは防水設計されていますが、シャーシは水中走行できるようには設計されていませんので水のある場所での走行後は、シャーシの十分なメンテナンスが必要となります。

注意事項：

大雨が降るような状況での走行はお止めください。送信機は防水設計されていませんので水分が付着しないように注意してください。走行後はシャーシの水分、泥などの汚れを丁寧に落としてください。タイヤ、ギアボックスなどに入った水分も取り除き、金属パーツ、ベアリング等は注油して錆を防いでください。モーターは防水設計されていません。内部に水分が入るとモーターが破損する恐れがあります。市販のLiPoバッテリーは防水設計されていません。製造メーカーの取扱い説明書の指示に従って使用してください。水分のある場所での走行後は防水受信機ボックスの中を点検し、必要があれば配線を調整してください。スピードコントローラーに水分が付着した場合は走行後にエアアなどで水分を飛ばし、よく乾燥させてください。

If R/C car does not move or you have no control, see below.
Falls sich das Auto nicht bewegt, oder Sie nicht mehr die Kontrolle haben, schauen Sie bitte unten.
Si le véhicule télécommandé ne bouge pas ou si vous n'en avez pas le contrôle, voyez ci-dessous.
R/Cカーが動かない、動作がおかしいと思った場合は表を参考に原因を調べてください。

Problem Problem Problème 症状	Cause Grund Cause 原因	Remedy Lösung Remède 対策	Section Abschnitt Section 項目
Does Not Move. Das Auto fährt nicht. Le véhicule ne bouge pas 動かない	Battery is not placed properly in the transmitter. Die Batterien sitzen nicht korrekt im Sender. Les piles ne sont pas placées correctement dans l'émetteur. 送信機の電池が正しく入っていない。	Place batteries in the transmitter properly. Legen Sie die Batterien korrekt ein. Positionnez correctement les piles dans l'émetteur. 送信機の電池を正しく入れる。	2-2 Page 8
	Weak or no battery in model. Leerer oder kein Akku im Auto. Batterie faible ou non installée 走行用バッテリーは充電されていますか？	Install charged battery. Einbauen eines geladenen Akkus. Mettez en place une batterie chargée 走行用バッテリーを充電してください。	2-1 Page 8
	Damaged motor. Kaputter Motor. Moteur endommagé モーターに異常はありませんか？	Replace with new motor. Austausch durch einen neuen Motor. Remplacez par un nouveau moteur 変な音が生じたり、すぐに熱くなるような場合は、モーターを交換してください。	4-3 Page 24
	Frayed or broken wiring. Beschädigte Verkabelung. Câble dénudé ou coupé コードなどがやぶけて断線していませんか？	Splice and insulate wiring completely. Erneuern und isolieren Sie die kaputte Stelle. Faites une épissure et isolez complètement le câble. コードを絶縁するか、カスタマーサービスに修理を依頼してください。	4-6 Page 32
	ESC is shut down by heat protection circuit. Notabschaltung des Reglers wegen Überhitzung. Le système ESC est fermé par le circuit de protection thermique. ESCのヒートプロテクターが働いていませんか？	Stop driving immediately, do not drive the car until the Speed Controller cools down. Fahren Sie nicht weiter. Warten Sie bis der Fahrtenregler abgekühlt ist. Arrêtez immédiatement de conduire, ne pilotez pas la voiture tant que le contrôleur de vitesse n'a pas refroidi. 走行を中止しスピードコントローラーの温度が下がるまで走行させないでください。 回路内の温度が通常温度にもどればヒートプロテクター機能は解除されます。	4-6 Page 32
No Control. Keine Kontrolle über das Auto Pas de contrôle 思うように動かない	Weak or no batteries in transmitter or model. Leere oder keine Batterien im Sender oder Auto. Batterie faible ou absente dans l'émetteur ou le véhicule. 走行用バッテリーや、送信機の電池が減っていませんか？	Install charged or fresh batteries. Einbauen voller Batterien. Mettez des batteries rechargées ou neuves. 走行用バッテリーは充電し、送信機の電池は、新品に交換してください。	2-1 2-2 Page 8 Page 8
	Improper antenna on transmitter or model. Zu kurze Antenne am Sender oder Auto. Antenne inadéquate sur l'émetteur ou le véhicule アンテナはのびていますか？	Fully extend antenna. Ziehen Sie die Antenne vollständig aus. Dépliez complètement l'antenne. 送信機、受信機のアンテナを確実にのばしてください。	2-3 Page 15
	Neutral position or trim is incorrect. Neutralposition oder Trimmung sind verstellt. La position neutre est incorrecte ou le trim n'est pas réglé. ニュートラル、トリムが合っていない。	Adjust the steering trim referring to Page 17. Stellen Sie die Lenkungstrimmung neu ein (Seite 17). Réglez le trim de direction en vous reportant à la page 17. P.17のステアリングトリムの調整を参考に調整する。	2-3 Page 17
	Is the binding setup properly? Stimmt die Sender/Empfänger Verbindung? Est-ce que l'association est correctement effectuée ? バインドが正しく設定されていない。	Make sure binding is setup properly. Stellen Sie sicher, dass Sender und Empfänger korrekt verbunden sind. Vérifiez que l'association est correctement effectuée. バインドの設定を行います。	4-6 Page 33
Steering and Throttle Function Reversed. Lenkung und Gas funktionieren genau verkehrt herum. Direction et accélération inversées 思っている動作と逆に動く	Servo reverse switch is in wrong position. Servorichtungs-Schalter ist in der falschen Position. L'interrupteur de marche arrière du servo est dans la mauvaise position 送信機のリバーススイッチの向きが変わっていませんか？	Set to correct position see page 9. Schauen Sie auf Seite 9 für die korrekte Position. Vérifiez la position correcte en page 9 Page.9を参考に送信機のリバーススイッチの位置を確認します。	2-2 4-6 Page 9 Page 31
	Please check that the wires from ESC to motor are connected properly. Bitte überprüfen Sie, ob die Kabel vom Regler zum Motor richtig sitzen. Veuillez vérifier que les fils allant de l'ESC au moteur sont correctement raccordés. モーター、ESCの配線が逆になっていませんか？	Refer to page 31. It will show how to connect the motor. Schauen Sie bitte auf Seite 31. Dort wird erklärt, wie der Motor angeschlossen wird. Reportez-vous à la page 31. Vous y verrez comment raccorder le moteur. Page.31を参考に接続し直してください。	4-6 Page 32



Maintenance Chart Tableau d'entretien
Wartungs-Übersicht メンテナンス項目

For maintenance schedule, refer to bottom chart. After running, clean the chassis and check all moving parts for damage. If any parts are broken or damaged, repair or replace them before the next run. Regular maintenance is necessary to prevent damage to the car and maintain its performance.

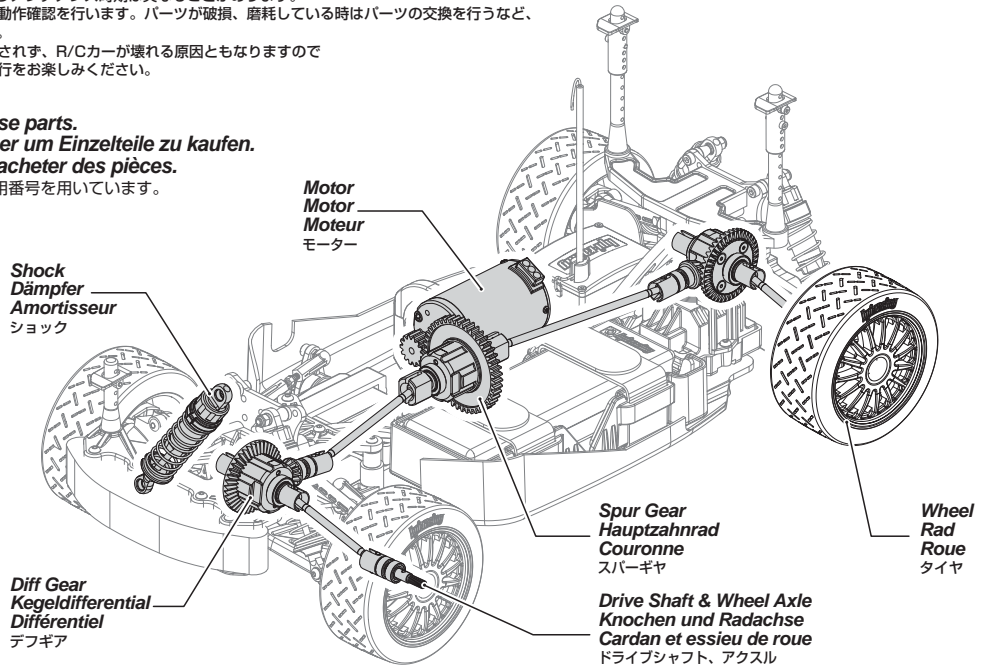
Um die Wartungsintervalle zu sehen, schauen Sie bitte in die untenstehende Tabelle. Überprüfen Sie nach dem Fahren das Chassis, reinigen Sie es und schauen Sie, dass keine Teile beschädigt sind. Falls doch, reparieren oder tauschen Sie diese vor der nächsten Fahrt. Regelmäßige Wartung ist nötig, um Schäden vorzubeugen und die Leistungsfähigkeit des Autos zu behalten.

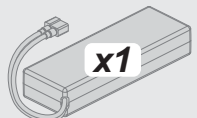
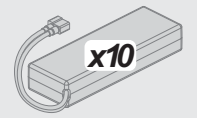
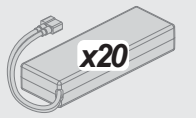

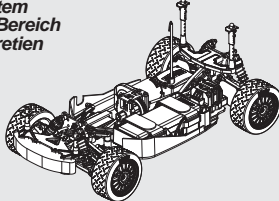
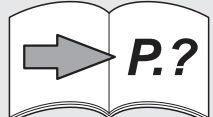
Pour le programme d'entretien, reportez-vous au côté droit du tableau. Après l'utilisation, nettoyez le châssis et vérifiez toutes les pièces mobiles pour vérifier qu'elles ne sont pas endommagées. Si des pièces sont cassées ou endommagées, réparez-les ou remplacez-les avant la prochaine utilisation. Un entretien régulier est nécessaire pour prévenir les dommages au véhicule et préserver ses performances.

メンテナンス時期は参考走行時間です。走行条件によりメンテナンス時期は異なることがあります。
R/Cカー走行後は、掃除しながら各部パーツの点検と動作確認を行います。パーツが破損、磨耗している時はパーツの交換を行うなど、次回の走行に備えてメンテナンスを行なってください。
メンテナンスを行わないとR/Cカー本来の性能が発揮されず、R/Cカーが壊れる原因ともなりますので走行後は必ずR/Cカーのメンテナンスを行ってから走行をお楽しみください。

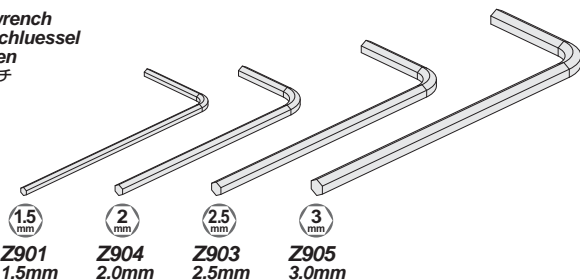
- Refer to sellable number to purchase parts.
Verwenden Sie die Ersatzteilenummer um Einzelteile zu kaufen.
Reportez-vous à la référence pour acheter des pièces.
- 説明書内で使用している部品番号は全て注文用番号を用いています。部品購入時にそのままご利用頂けます。

- Look for any damaged parts.
Schauen Sie nach defekten Teilen.
Vérifiez qu'il n'y a pas de pièces endommagées.
- 各部が傷んでいないか確認してください。



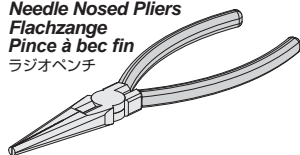
 x1 Every Pack Nach jeder Fahrt À chaque charge des batteries. 毎1パック走行後	 x10 Every 10 Packs Nach 10 Fahrten Toutes les 10 charges des batteries. 毎10パック走行後	 x20 Every 20 Packs Nach 20 Fahrten Toutes les 20 charges des batteries. 毎20パック走行後	Maintenance Item Zu wartender Bereich Élément d'entretien メンテナンス項目  	 Reference Section Abschnitt in der Anleitung Section de référence 参照ページ
●			Chassis Maintenance Wartung des Chassis Entretien du châssis シャーシのメンテナンス	Page 23 4-1
●			Wheel Maintenance Wartung der Reifen Entretien des roues タイヤのメンテナンス	Page 24 4-2
●			Motor and Pinion Gear Maintenance Motors und Ritzels Entretien du moteur et du pignon モーター、ピニオンギアのメンテナンス	Page 24 4-3
●			Shock Maintenance Stoßdämpfer Entretien des amortisseurs ショックのメンテナンス	Page 26 4-4
●			Differential Maintenance Wartung des Differentials Entretien du différentiel デフのメンテナンス	Page 28 4-5
●			Radio Maintenance RC-Anlage Entretien de la radio プロポシステムのメンテナンス	Page 31 4-6

Allen wrench
Inbusschlüssel
Clé Allen
六角レンチ

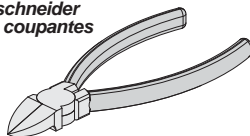


Z901 1.5mm
Z904 2.0mm
Z903 2.5mm
Z905 3.0mm

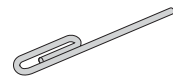
Needle Nosed Pliers
Flachzange
Pince à bec fin
ラジオペンチ



Side Cutters
Seitenschneider
Pinces coupantes
ニッパー



Thin object (such as a paperclip)
Dünner Draht (z.B. eine Büroklammer)
Objet mince (comme un trombone)
クリップなどの細長い棒



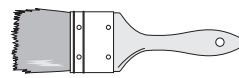
30035 (JP)
Instant Cement
Sekundenkleber
Colle rapide
瞬間接着剤



Rag
Putzlappen
Chiffon
ウエス



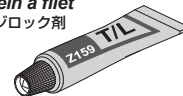
Brush
Pinzel
Pinceau
ハケ



Oil Spray
Öl-Spray
Vaporisateur d'huile
潤滑オイルスプレー



Z159
Thread Lock
Schraubensicherung
Frein à filet
ネジロック剤



Z164
Grease
Fett
Graisse
グリス



9062 (US,EU)
9063 (JP)
Nitro Car Cleaner
Nitro-Car Reiniger
Nettoyant Nitro Car
ナイトロカークリーナー



4-1 Chassis Maintenance Entretien du châssis Wartung des Chassis シャーシのメンテナンス

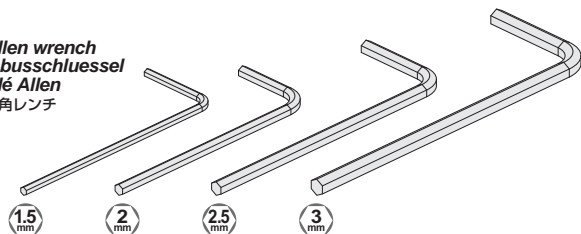
After running, clean the car and lubricate these points. Replace damaged parts, check that all the screws are tight.

Reinigen Sie das Chassis nach dem Fahren und schmieren Sie die markierten Stellen. Tauschen Sie beschädigte Teile aus und kontrollieren Sie alle Schrauben auf korrekten Sitz.

Après utilisation, nettoyez le véhicule et lubrifiez ces points. Remplacez les pièces endommagées, vérifiez que toutes les vis sont serrées.

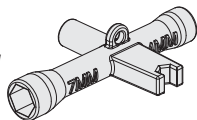
走行後はR/Cカーの掃除を行いながら、R/Cカーのメンテナンスをします。
シャーシの可動部分には市販のオイル潤滑スプレーを吹き付けます。

Allen wrench
Inbusschlüssel
Clé Allen
六角レンチ

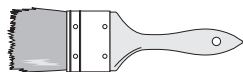


Z901 1.5mm
Z904 2.0mm
Z903 2.5mm
Z905 3.0mm

Z950
Cross Wrench
Kreuzschlüssel
Clé en croix
ミニクロスレンチ



Brush
Pinzel
Pinceau
ハケ



Rag
Putzlappen
Chiffon
ウエス



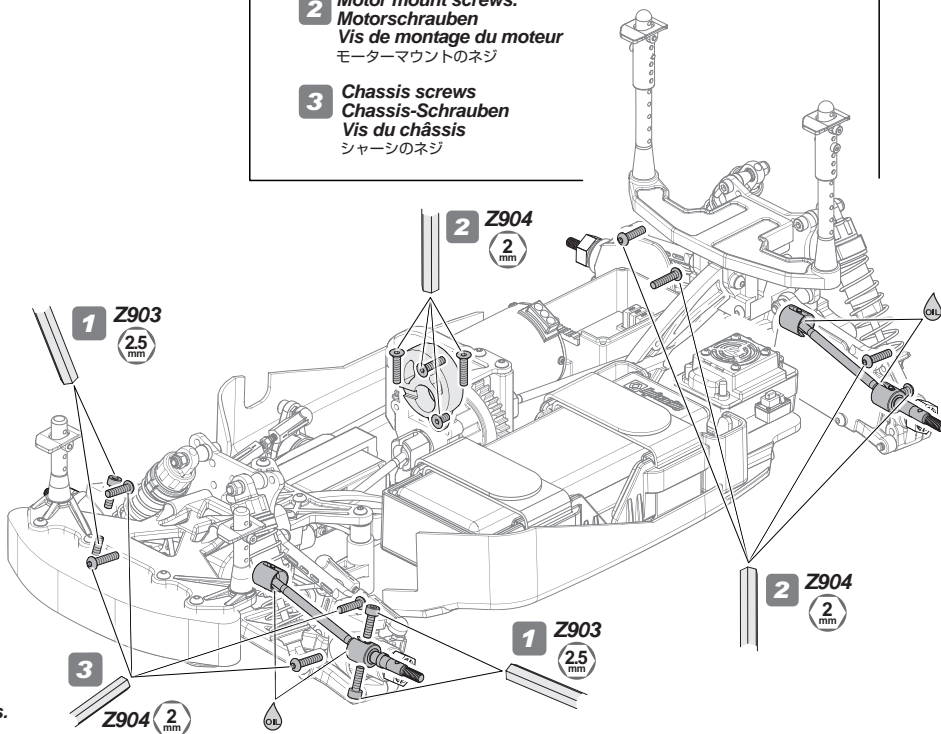
Oil Spray
Öl-Spray
Vaporisateur d'huile
潤滑オイルスプレー



Check to make sure these screws are in good condition.
Überprüfen Sie die Schrauben auf korrekten Sitz und ihren Zustand.
Vérifiez que ces vis sont en bon état.

● 下記の優先順位でネジの緩みを確認してください。

- 1 Steering knuckle screws.
Lenkhebel-Schrauben
Vis de fusées de direction.
ステアリングナックルのネジ
- 2 Motor mount screws.
Motorschrauben
Vis de montage du moteur
モーターマウントのネジ
- 3 Chassis screws
Chassis-Schrauben
Vis du châssis
シャーシのネジ



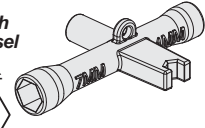
Look for any damaged parts.
Schauen Sie nach defekten Teilen.
Vérifiez qu'il n'y ait pas de pièces endommagées.
● 各部が傷んでいないか確認します。

4-2

Wheel Maintenance / Entretien des roues / Wartung der Reifen / タイヤのメンテナンス

Make sure the tire is secure on the wheel. Re-glug if necessary.
 Achten Sie darauf, dass der Reifen fest auf der Felge sitzt. Kleben Sie ihn wenn nötig nach.
 Vérifiez que le pneu est solidement installé sur la jante. Recollez-le si nécessaire.
 表裏共にタイヤがホイールに確実に接着されているか確認し、剥がれているところは瞬間接着剤で再接着します。

Z950
 Cross Wrench
 Kreuzschlüssel
 Clé en croix
 ミニクロスレンチ
 7 mm



30035 (JP)
 Instant Cement
 Sekundenkleber
 Colle rapide
 瞬間接着剤

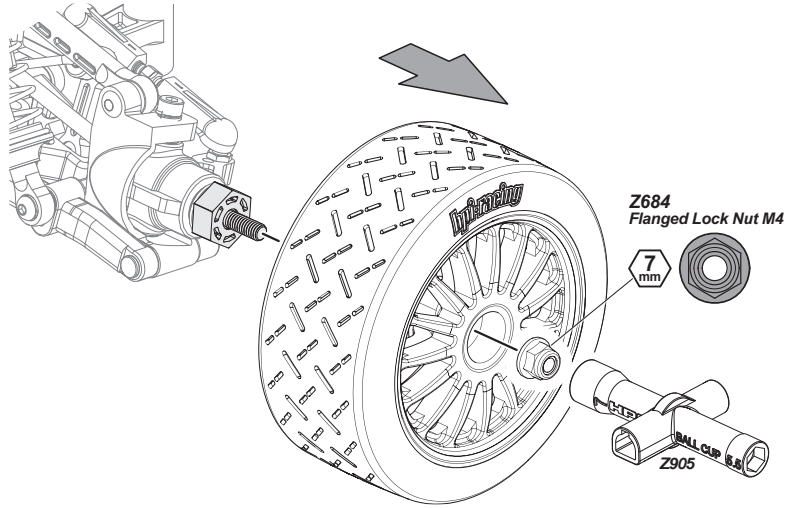


Use small amount to secure tire.
 Verwenden Sie nur wenig Kleber.
 Utilisez en petite quantité pour fixer le pneu.
 ● 瞬間接着剤の付けすぎに注意

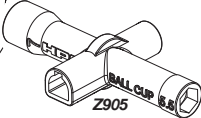
Glue both sides.
 Kleben Sie beide Seiten.
 Collez les deux côtés
 両面貼り付けます。



30035 (JP)
 Instant Cement
 Sekundenkleber
 Colle rapide
 瞬間接着剤



Z684
 Flanged Lock Nut M4
 7 mm



4-3

Motor and Pinion Gear Maintenance / Entretien du moteur et du pignon / Motor und Ritzel Wartung / モーター、ピニオンギヤのメンテナンス

Adjust pinion and spur gear mesh so that they operate smoothly.
 Stellen Sie das Ritzelspiel so ein, dass die Zähne weich ineinander greifen.
 Réglez l'engrènement du pignon et de la couronne pour qu'ils fonctionnent en douceur.
 ピニオンギヤとスパーギヤの噛み合わせが適切になるようにモーターの取り付け位置を動かして調整します。

Allen Wrench
 Inbusschlüssel
 Clé Allen
 六角レンチ



Z904
 2.0mm

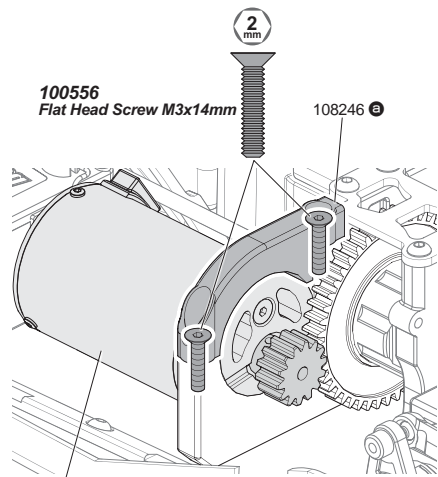
Proper Spur Gear Mesh / Engrènement correct de la couronne / Korrektes Ritzelspiel / バックラッシュの調節

Adjust the motor position to get proper gear mesh.
 To get a perfect gear mesh, place a piece of paper (See bottom of page) between the gears and tighten the motor mount screws.
 The spur gear may be damaged if the gear mesh is wrong.

Wählen Sie die Motorposition so, dass das Ritzelspiel korrekt ist.
 Um das Ritzelspiel richtig einzustellen, klemmen Sie ein Stück Papier (siehe unten auf der Seite) zwischen die Zahnräder und ziehen Sie die Motorschrauben an.

Das Hauptzahnrad kann durch falsches Spiel beschädigt werden.
 Réglez la position du moteur afin que l'engrènement soit correct.
 Pour obtenir un engrènement parfait, mettez un morceau de papier (voir au bas de la page) entre les pignons et serrez les vis du support moteur. La couronne peut être endommagée en cas de mauvais engrènement.

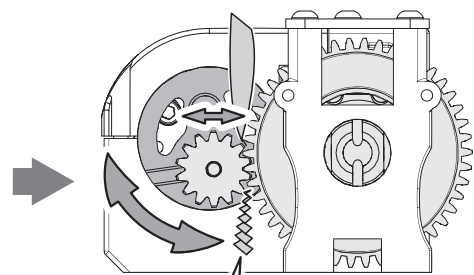
モーターの位置を移動させてギヤが軽く回るように調整します。
 スパーギヤとピニオンギヤの間に紙片をはさみモーターを固定すると適切なバックラッシュが設定できます。
 バックラッシュを適切に調整しないとギヤが破損する場合があります。



100556
 Flat Head Screw M3x14mm

108246

106768
 FLUX VEKTOR 4000Kv BRUSHLESS MOTOR
 FLUX VEKTOR 4000Kv BRUSHLESS MOTOR
 MOTEUR SANS BALAIS FLUX VEKTOR 4000Kv
 FLUX VEKTOR 4000Kvブラシレスモーター



Paper for Gear Mesh

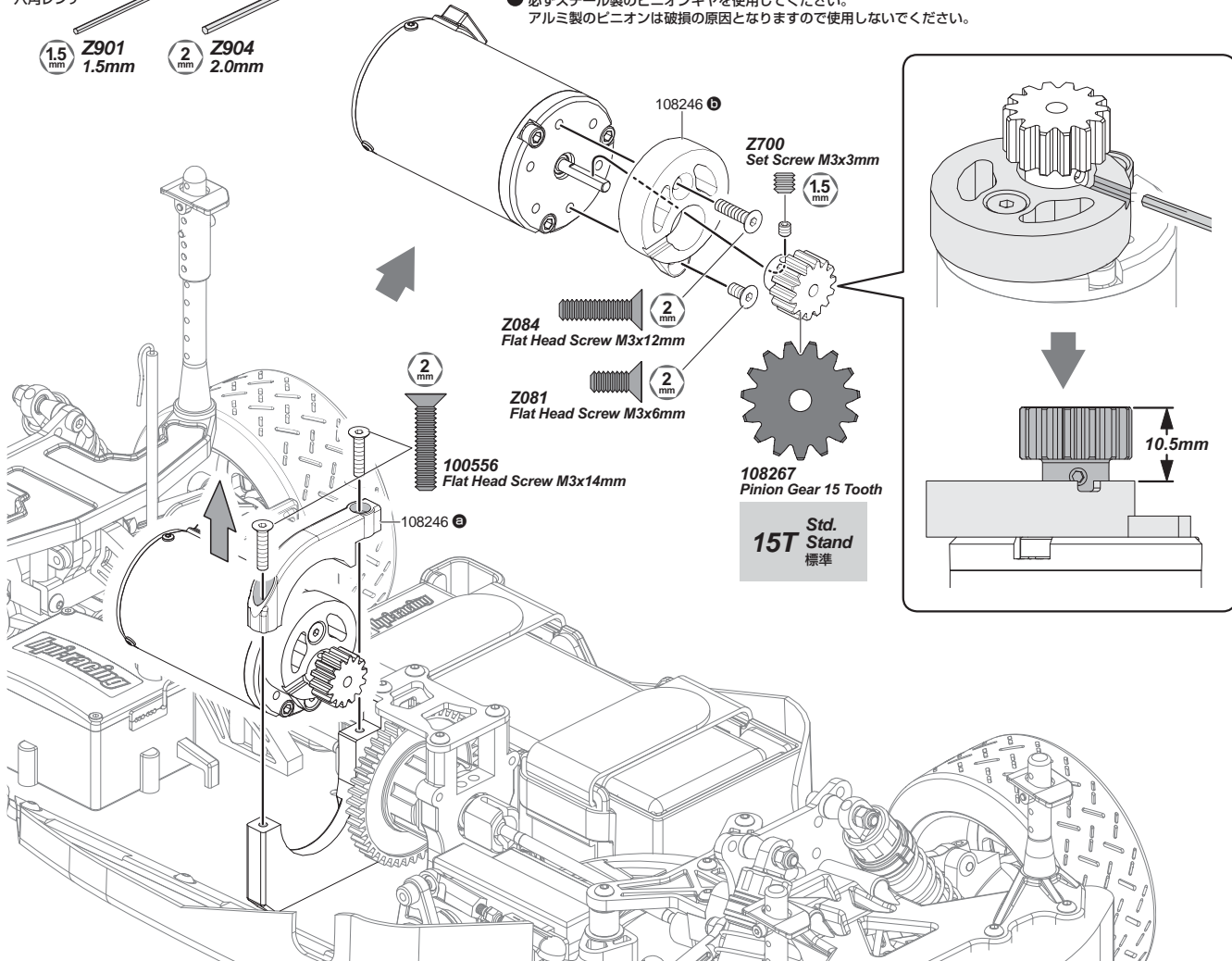
Paper for Gear Mesh
 Papier zum Einstellen des Ritzelspiels.
 Papier pour engrènement des pignons
 バックラッシュ調整紙

Replace Pinion Gear **Remplacement du pignon**
Tauschen des Ritzels **ピニオンギアの交換**

Allen Wrench
 Inbusschlüssel
 Clé Allen
 六角レンチ

Z901 1.5mm
Z904 2.0mm

NOTE: USE STEEL PINION GEARS ONLY, DO NOT USE ALUMINUM PINIONS.
HINWEIS: VERWENDEN SIE NUR RITZEL AUS STAHL, VERWENDEN SIE KEINE ALUMINIUM RITZEL.
Note: N'utilisez que des pignons acier, et non des pignons en aluminium.
 ●必ずスチール製のピニオンギアを使用してください。
 アルミ製のピニオンは破損の原因となりますので使用しないでください。



Attention
Achtung
Attention
 注意

Be sure that the motor temperature does not exceed 190°F/88°C. If the temperature is too high, reduce the gear ratio by installing a smaller pinion and/or larger spur gear.

Achten Sie darauf, dass der Motor nicht heißer als 90°C wird. Wenn die Temperatur zu hoch ist, wählen Sie eine kürzere Übersetzung, indem Sie ein kleineres Ritzel und/oder ein größeres Hauptzahnrad montieren.

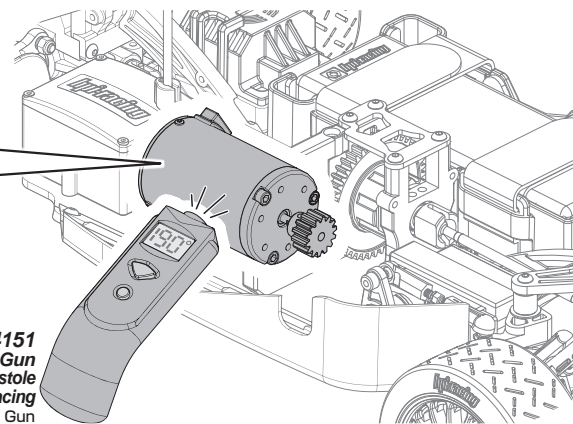
Assurez-vous que la température du moteur ne dépasse pas les 88 °C / 190 °C. Si le moteur chauffe trop, réduisez le rapport de transmission en mettant un pignon plus petit et/ou une couronne plus grande.

モーターの温度が88℃を超えないようにギア比の設定をします。

Max temp
 Max. Temperatur
 Température maximale
 最大温度

Motor
 Motor
 Moteur
 モーター

190°F
 88°C



74151
HPI Racing Temp Gun
HPI Racing Temperaturmesspistole
Sonde de température HPI Racing
HPI Racing Temp Gun

4-4

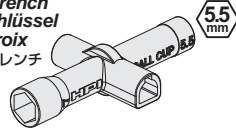
Shock Maintenance Entretien des amortisseurs ショックのメンテナンス

Inspect shock for oil leaking and for bent shock shaft. Repair or replace if necessary.
 Untersuchen Sie die Dämpfer auf Ölverlust und verbogene Kolbenstangen. Defekte Teile reparieren oder tauschen.
 Vérifiez que les amortisseurs ne présentent pas de fuites ou de torsions. Réparez-les ou remplacez-les si nécessaire.
 オイル漏れ、ショックシャフトの曲がりを確認し、必要であれば交換をします。

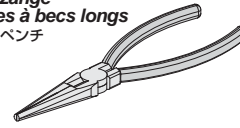
Allen Wrench
Inbusschlüssel
Clé Allen
六角レンチ

Z904 2.0mm Z903 2.5mm

Z950
Cross Wrench
Kreuzschlüssel
Clé en croix
ミニクロスレンチ



Needle Nosed Pliers
Spitzzange
Pincettes à becs longs
ラジオペンチ



Rag
Putzlappen
Chiffon
ウエス



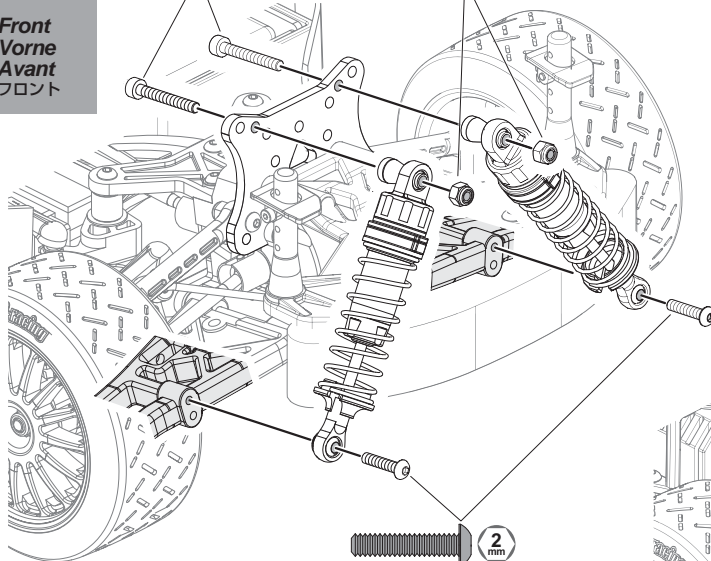
1

Front
Vorne
Avant
フロント

Z548
Cap Head Screw M3x22mm



Z663
Lock Nut M3



100559
Button Head Screw M3x14mm

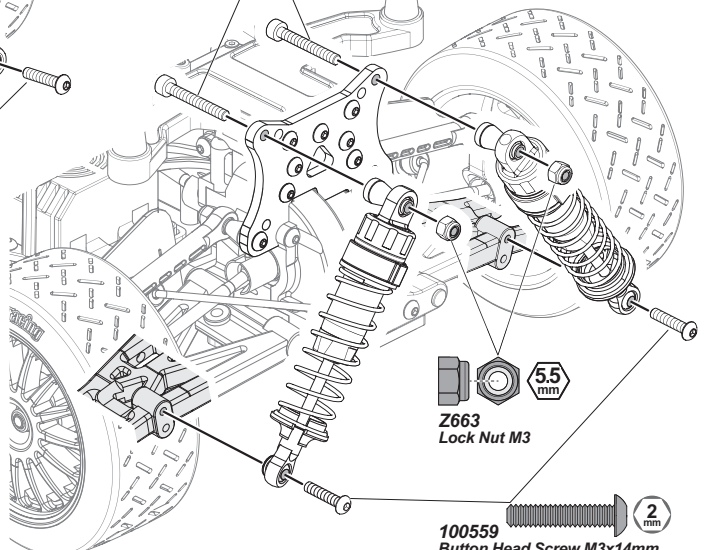


Rear
Hinten
Arrière
リア

Z548
Cap Head Screw M3x22mm



Z663
Lock Nut M3



100559
Button Head Screw M3x14mm

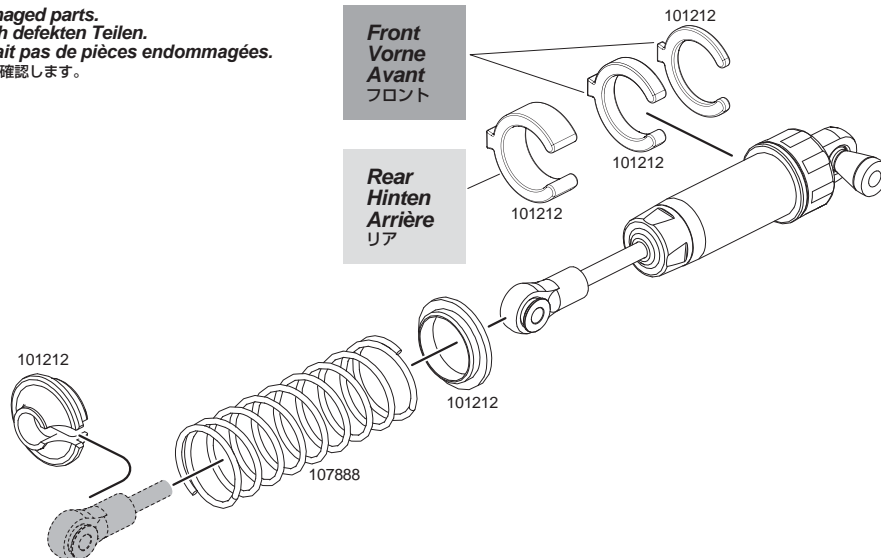


2

Look for any damaged parts.
Schauen Sie nach defekten Teilen.
Vérifiez qu'il n'y ait pas de pièces endommagées.
● 各部分が傷んでいないか確認します。

Front
Vorne
Avant
フロント

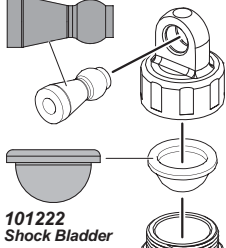
Rear
Hinten
Arrière
リア



3

Filling Oil Shocks
Befüllen der Dämpfer mit Öl
Remplissage d'huile des amortisseurs
 オイルの入れ方

101253
BALL 5.8x14mm



101222
Shock Bladder

1 Shock Oil (Available separately)
Dämpferöl (Separat erhältlich)
Huile d'amortisseur (Disponible séparément)
 ショックオイル (別売)

Stock shock oil is equivalent to 50wt silicone oil.
 Das Dämpferöl entspricht 50wt Silikonöl.
 L'huile d'amortisseurs est équivalente à l'huile silicone 50wt.

シリコンオイルの#50 (#500)に相当しています。

Check for leaking oil.
 Achten Sie darauf, ob Öl ausläuft.
 Vérifiez qu'il n'y a pas de fuite d'huile.
 オイルの漏れを確認します。

2

Use a Rag.
 Verwenden Sie einen Putzlappen.
 Utilisez un chiffon.
 オイルを拭き取ります。

Move the shaft up and down slowly to remove all air bubbles.

Bewegen Sie die Kolbenstange langsam nach oben und unten, damit Luftblasen entweichen können.

Déplacez l'axe vers le haut et vers le bas doucement pour faire partir toutes les bulles.

ゆっくりピストンを動かし空気を抜いてください。

3

Compress shock shaft completely to remove excess oil. This ensures smooth shock travel after assembly.

Schieben Sie die Kolbenstange vollständig in den Dämpfer. Damit erzielt man eine sehr gleichmäßige Dämpfung.

Compresssez complètement l'axe de l'amortisseur pour retirer l'excès d'huile. Cela garantit un mouvement en douceur de l'amortisseur après son montage.

スムーズにショックが動く様にシャフトを押し上げ、余分なオイルをふき取ります。

! If shock shaft is bent, replace shock shaft and silicone O-rings.
 Wenn die Kolbenstange verbogen sein sollte, tauschen Sie sie und ersetzen Sie die O-Ringe.
 Si l'axe de l'amortisseur présente un gauchissement, remplacez l'axe ainsi que les joints toriques silicone.
 ● シャフトが曲がっている時は、シリコンOリングと合わせて交換してください。

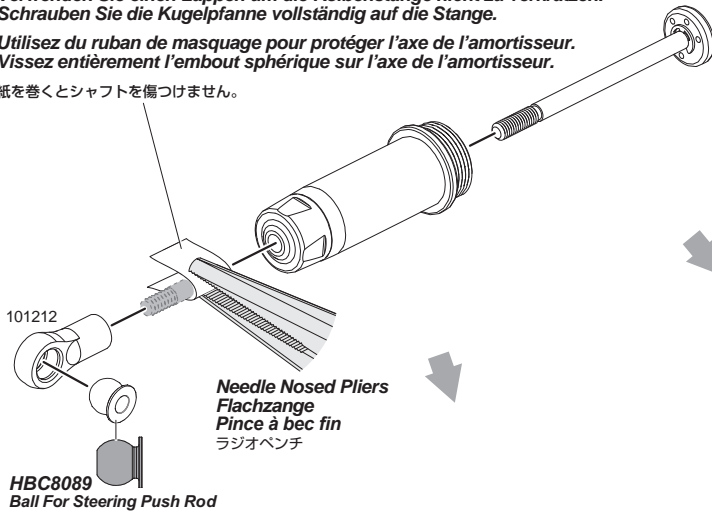
4

Use masking tape to protect shock shaft. Screw ball end all of the way onto the shock shaft.

Verwenden Sie einen Lappen um die Kolbenstange nicht zu verkratzen. Schrauben Sie die Kugelpfanne vollständig auf die Stange.

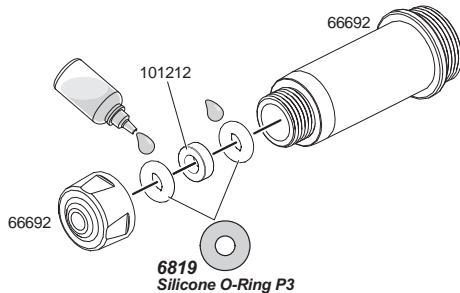
Utilisez du ruban de masquage pour protéger l'axe de l'amortisseur. Vissez entièrement l'embout sphérique sur l'axe de l'amortisseur.

紙を巻くとシャフトを傷つけない。

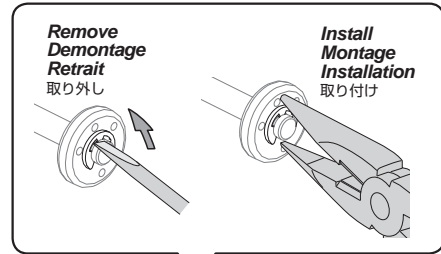


Needle Nosed Pliers
 Flachzange
 Pince à bec fin
 ラジオペンチ

HBC8089
Ball For Steering Push Rod



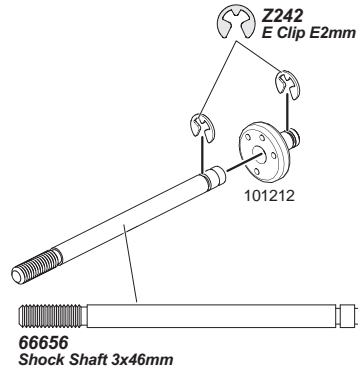
6819
Silicone O-Ring P3



Remove
 Demontage
 Retrait
 取り外し

Install
 Montage
 Installation
 取り付け

Z242
E Clip E2mm



66656
Shock Shaft 3x46mm

! Installation is reverse of removal.
 Die Montage erfolgt in umgekehrter Reihenfolge zur Demontage.
 L'ordre d'installation est inverse de l'ordre de démontage.
 ● 組み立ては逆の手順で図を参考にしてください。

4-5

Differential Maintenance Entretien du différentiel Wartung des Differentials デフのメンテナンス

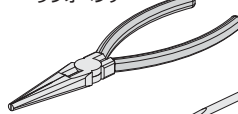
Inspect for oil leaking and gear wear.
Repair or replace if necessary.

Auf Ölverlust und Abnutzung der Zähne untersuchen. Defekte Teile reparieren oder tauschen.

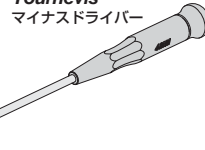
Vérifiez qu'il n'y a pas fuite d'huile ou d'usure des pignons. Réparez ou remplacez si nécessaire.

オイル漏れ、ギアの磨耗を確認し、必要であれば交換をします。

Needle Nosed Pliers
Spitzzange
Pincettes à becs longs
ラジオペンチ

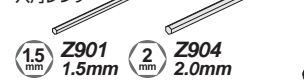


Screwdriver
Schraubenzieher
Tournevis
マイナスドライバー



Allen Wrench
Inbusschlüssel
Clé Allen
六角レンチ

Z901 1.5mm Z904 2.0mm



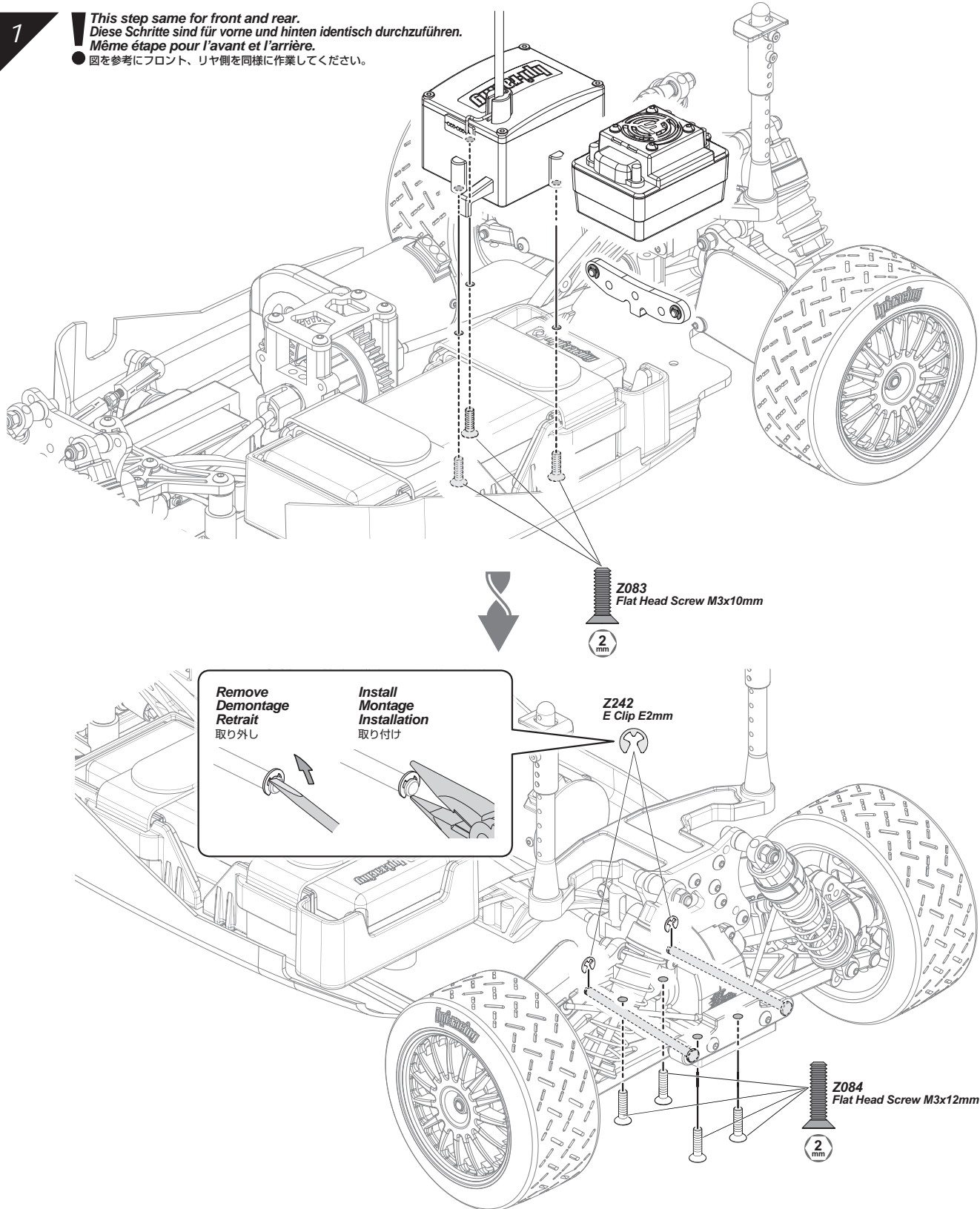
Z164 Grease
Fett
Graisse
グリス

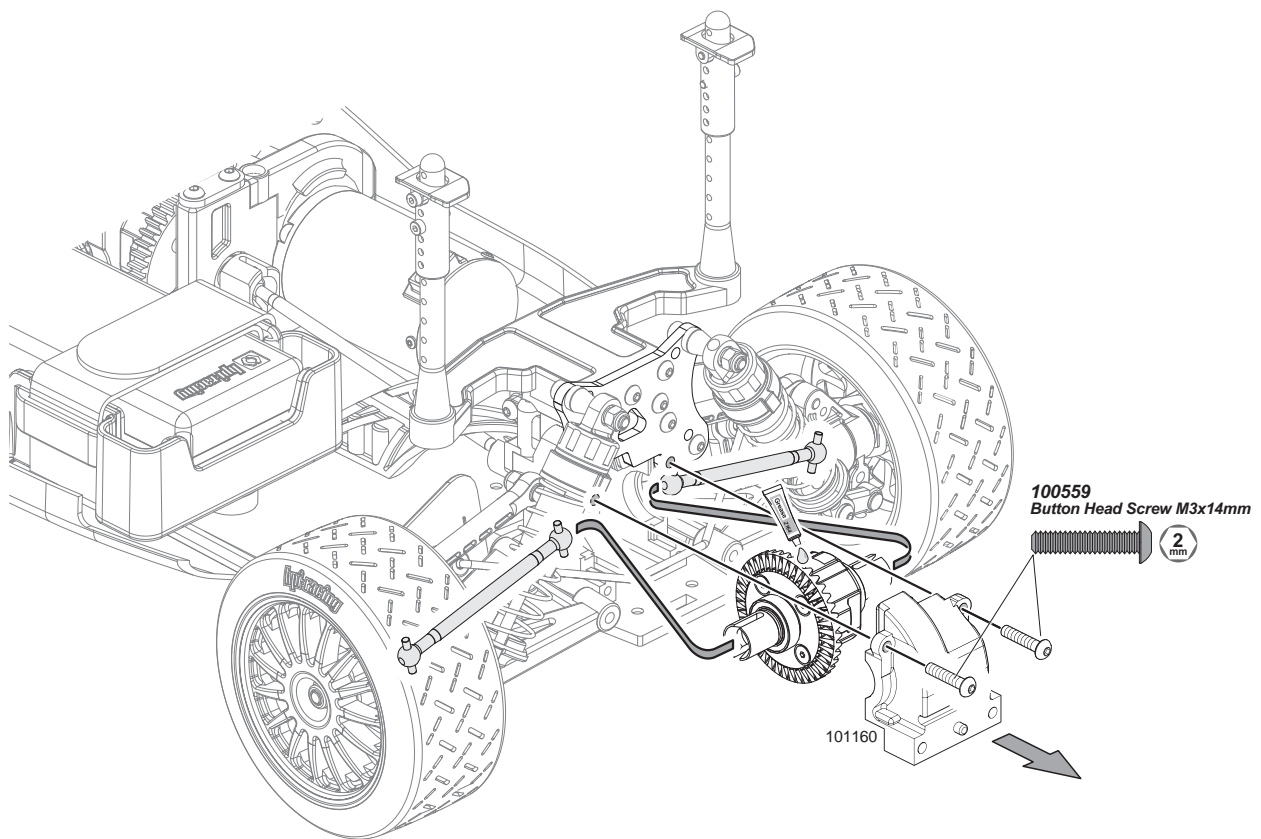
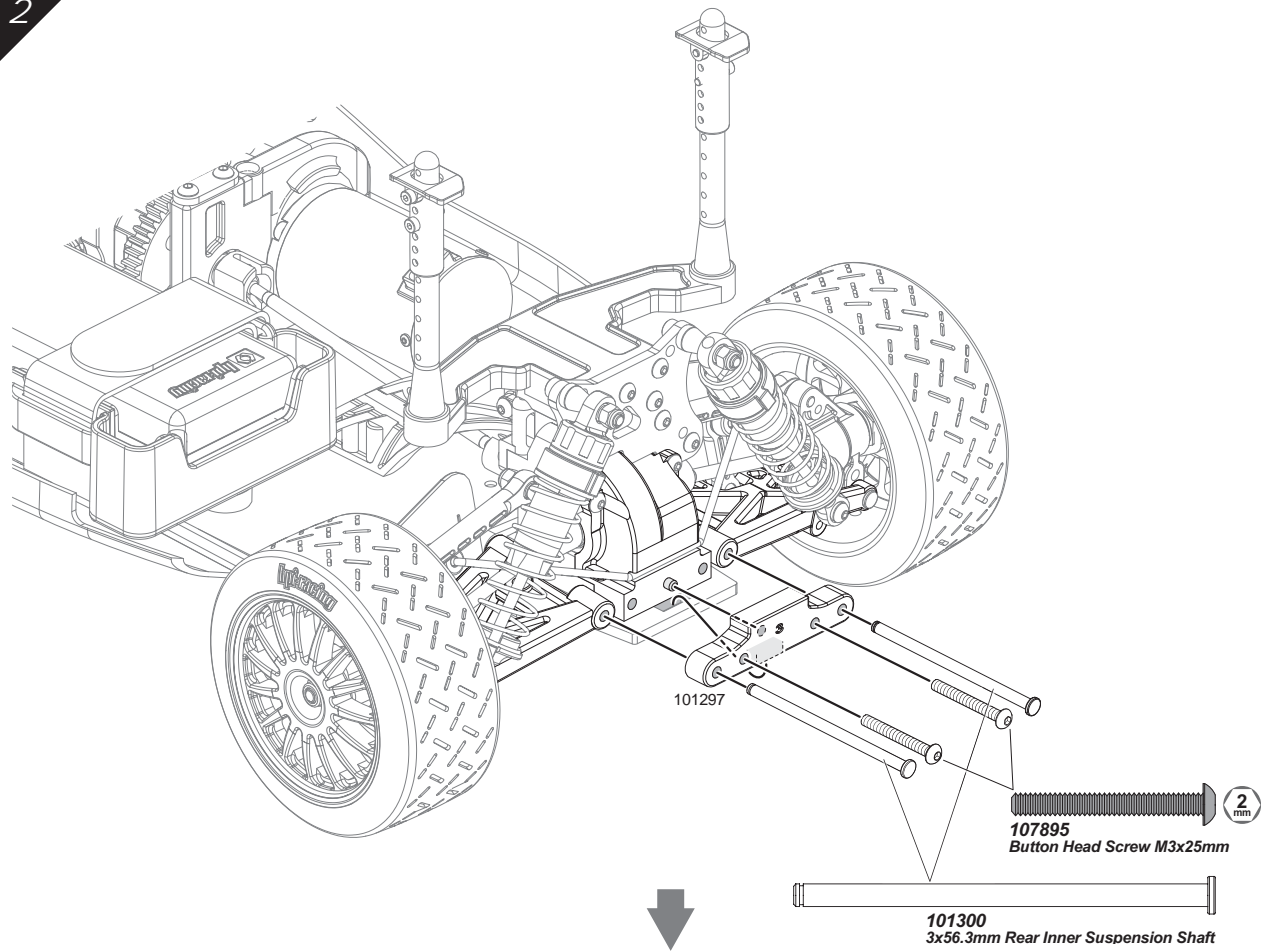


1

! This step same for front and rear.
Diese Schritte sind für vorne und hinten identisch durchzuführen.
Même étape pour l'avant et l'arrière.

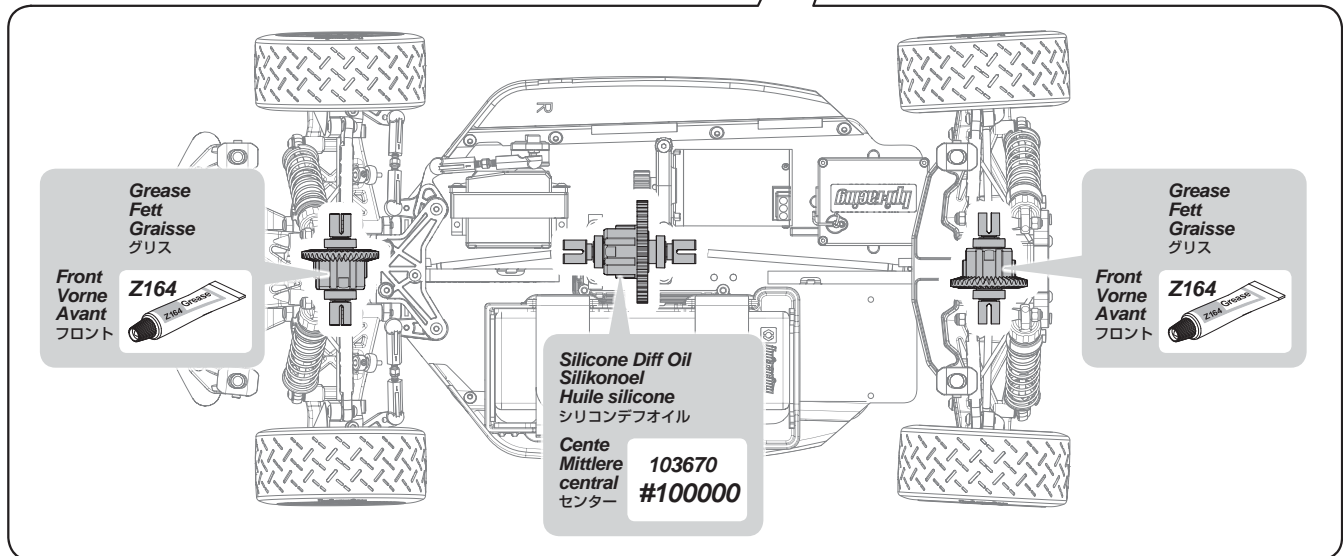
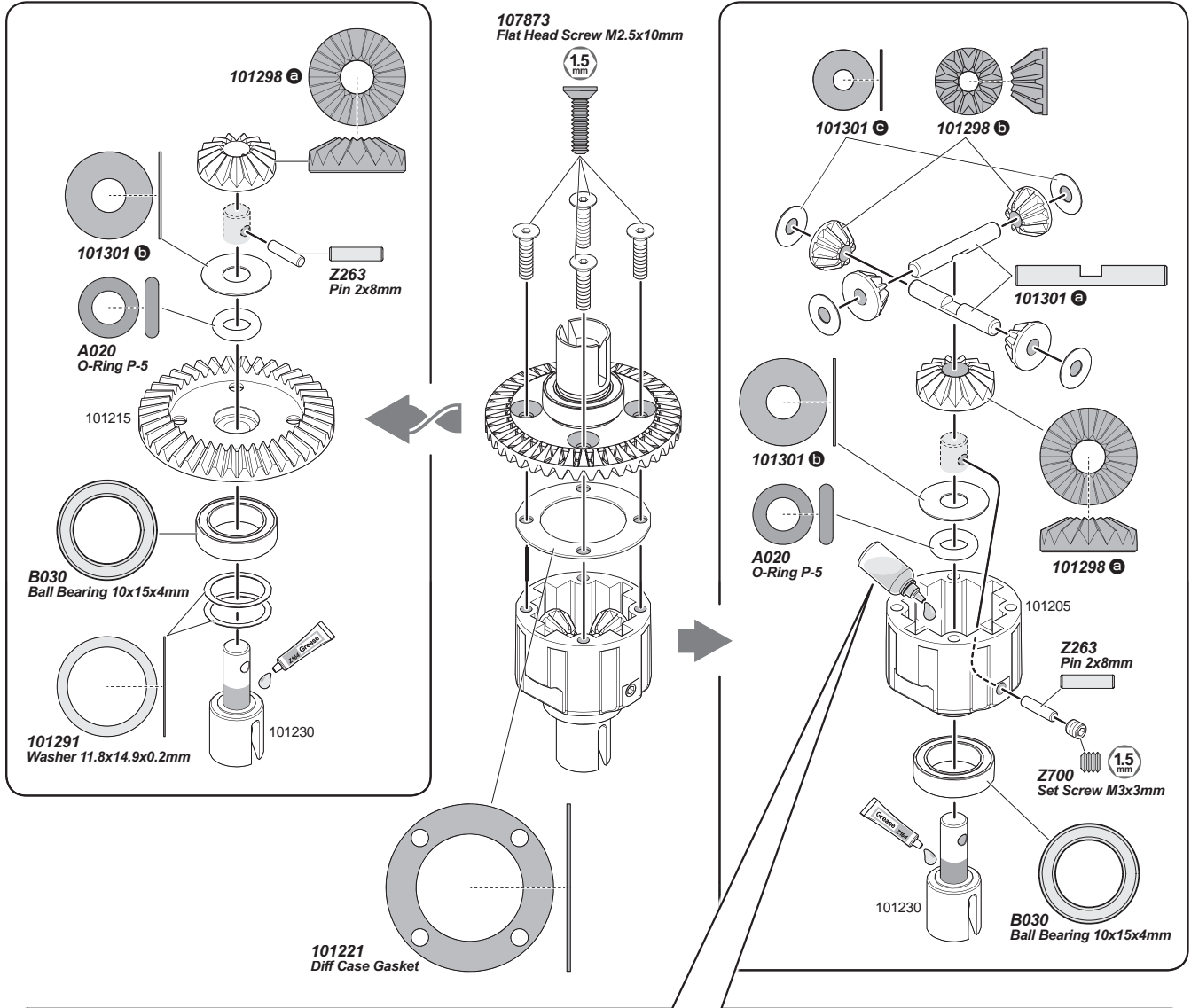
● 図を参考にフロント、リヤ側を同様に作業してください。





2

If parts are damaged, repair or replace them according to the instruction below.
 Wenn Teile beschädigt sind, reparieren oder ersetzen Sie sie wie auf den Zeichnungen erklärt.
 Si des pièces sont endommagées, réparez-les ou remplacez-les suivant les instructions ci-dessous.
 消耗した部品を交換します。



Installation is reverse of removal.
 Die Montage erfolgt in umgekehrter Reihenfolge zur Demontage.
 L'ordre d'installation est inverse de l'ordre de démontage.

● 組み立ては逆の手順で図を参考にしてください。

Throttle Trim
Gas-Trimmung
Trim d'accélération
スロットルトリム



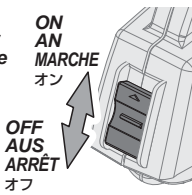
To be used for Centering the throttle.
Zum Einstellen der Gas Position.
À utiliser pour régler le fonctionnement de l'accélération.
スロットルの停止位置 (ニュートラル) が調整できます。

Steering Trim
Lenkungs-Trimmung
Trim de direction
ステアリングトリム



To be used for Centering the steering.
Um den Geradeauslauf einzustellen.
À utiliser pour régler le fonctionnement de la direction.
ステアリングの直進位置 (ニュートラル) が調整できます。

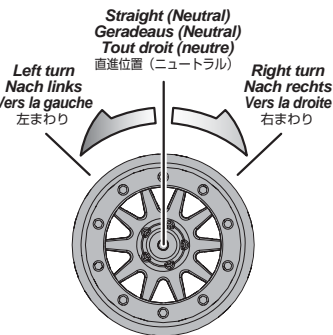
Power Switch
Hauptschalter
Interrupteur de marche/arrêt
電源スイッチ



3ch Switch
3. Kanal (Schalter)
Interrupteur 3e canal
3チャンネルスイッチ

This switch is used for optional parts.
Dieser Schalter kann für weitere Optionen verwendet werden.
Cet interrupteur est utilisé pour les pièces optionnelles.
オプション製品に対応します。

Steering Wheel
Lenkrad
Volant de direction
ステアリングホイール

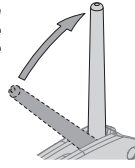


Steering Dual Rate
Lenkeinschlagsbegrenzung
Double débit de direction
ステアリングデュアルレート



To be used to adjust steering servo throw.
Zum Einstellen des maximalen Lenkeinschlags.
À utiliser pour le réglage du taux et de l'angle du servo.
R/Cカーの曲がる量を調整できます。

Antenna
Antenne
アンテナ



Extend the antenna to the maximum length for best performance.
Stellen Sie die Antenne senkrecht auf um die maximale Sendeleistung zu haben.
Déployez l'antenne à sa longueur maximale pour obtenir les meilleures performances.
アンテナは垂直に立てて使用します。アンテナを立てないとR/Cカーのコントロールができなくなる原因になります。

Battery Level Indicator
Batterie Zustands-Anzeige
Indicateur du niveau des piles
バッテリーレベルインジケーター

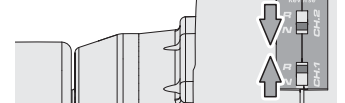


Good Batteries
Batterien sind in Ordnung
Piles bonnes
電池が充分ある場合は点灯します。
Low Batteries (Light Blinks)
Leere Batterien (LED blinkt)
Piles faibles
点滅を始めたなら電池を交換します。

Exchange Batteries
When the battery level indicator (LED) blinks in red, replace the batteries with new ones immediately.
Tauschen Sie die Batterien
Wenn die Batterie Zustands-Anzeige (LED) rot blinkt, tauschen Sie die Batterien sofort gegen neue aus.

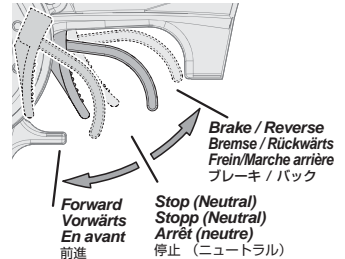
Changez les piles
Lorsque le témoin LED indiquant le niveau des piles clignote en rouge, changez immédiatement celles-ci.
バッテリーの交換目安
赤ランプ (LED) が点滅を始めたなら電池を交換します。

Reverse Switch
Servowegschalter
Commutateur d'inversion
リバーススイッチ

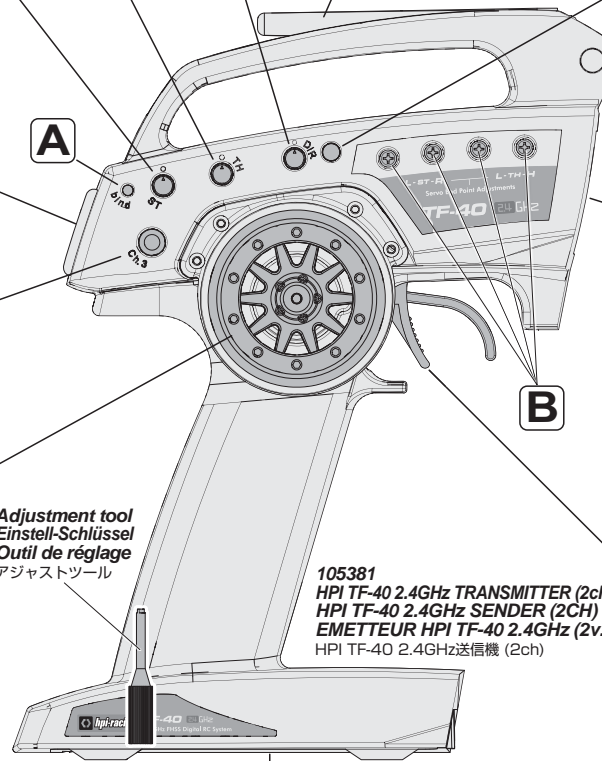


Refer to the instruction of kit and check direction of reverse switch.
Schauen Sie in die Anleitung Ihres Autos um die Stellung für den Schalter daraus zu entnehmen.
Reportez-vous aux instructions du kit et vérifiez la direction de l'interrupteur d'inversion de marche.
キット説明図を参考にリバーススイッチの位置を確認します。

Throttle Trigger
Gas-Hebel
Gâchette d'accélération
スロットルトリガー



To be used for throttle operation.
Regelt die Geschwindigkeit.
À utiliser pour le fonctionnement de l'accélération.
R/Cカーのスピードをコントロールできます。



Adjustment tool
Einstell-Schlüssel
Outil de réglage
アジャストツール

105381
HPI TF-40 2.4GHz TRANSMITTER (2ch)
HPI TF-40 2.4GHz SENDER (2CH)
EMETTEUR HPI TF-40 2.4GHz (2v.)
HPI TF-40 2.4GHz送信機 (2ch)



Do not mix batteries of different ages or types.
Verwenden Sie immer Batterien gleichen Alters und Typs.
Ne mélangez pas des piles de différents âges ou de différents types.
古い電池と新しい電池を混ぜて使わないでください。

A Bind Switch
Verbindungs-Knopf
Interrupteur d'association
バインドスイッチ

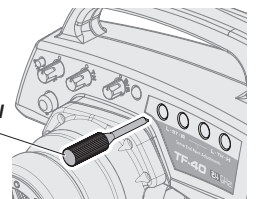


Programming a receiver to recognize the code of only one specific transmitter.
Um den Empfänger mit genau einem speziellen Sender zu verbinden.
Programmer un récepteur pour qu'il reconnaisse seulement le code d'un émetteur spécifique.
バインドとは、送信機の固体識別番号を受信機に記憶させる作業です。

B End Point / EPA
Endpunkte / EPA
Limite
エンドポイント / EPA



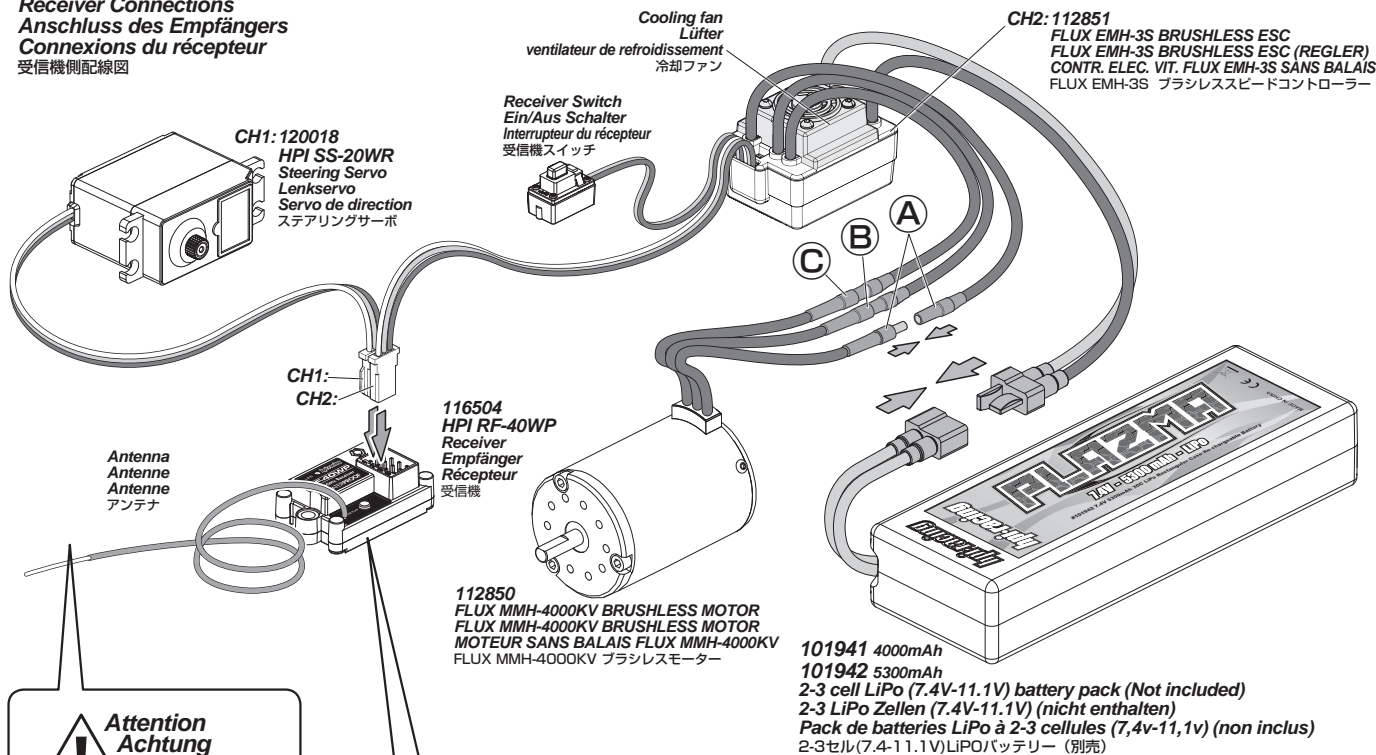
Adjustment tool
Einstell-Schlüssel
Outil de réglage
アジャストツール



End point adjustments allow you to set the limits of steering and throttle.
Mit der EPA-Funktion können Sie die Endausschläge der Lenkung und des Gas-Servos einstellen.
Les points de limite vous permettent de fixer les limites de la direction et de l'accélération.
エンドポイントの設定とは、ステアリングとスロットル操作の最大位置を設定する事です。

Receiver and Servo Empfänger und Servo Récepteur et servo 受信機、サーボ

Receiver Connections
Anschluss des Empfängers
Connexions du récepteur
受信機側配線図



Attention
Achtung
Attention
注意

Do not make sharp bends or cut the antenna.
Knicken oder kürzen Sie die Antenne auf keinen Fall.
Ne faites pas d'angles vifs et ne coupez pas l'antenne.
急な角度で折り曲げたり切らないでください。

For transponder or other accessories. :CH3
Für Transponder oder weiteres Zubehör.
Pour le transpondeur ou autres accessoires.
トランスポンダーなどのオプション用

For transponder or other accessories. :CHB
Für Transponder oder weiteres Zubehör.
Pour le transpondeur ou autres accessoires.
トランスポンダーなどのオプション用

CH1: Steering Servo
Lenkservo
Servo de direction
ステアリングサーボ

CH2: Electronic Speed Controller
Elektrischer Fahrtenregler
Contrôleur de vitesse électronique
スピードコントローラー

Fan Rating Caractéristiques du ventilateur
Vor dem Einstellen クーリングファン

The cooling fan on HPI Brushless ESC is rated at 7.2V and can be used with a maximum of 9 cell NiMH or 3 cell LiPo batteries.
Der Lüfter auf Ihrem Flux Regler ist für 7.2V ausgelegt und kann maximal mit einem 9-Zellen NiMH oder einem 3-Zellen LiPo Akku betrieben werden.
Le ventilateur de votre contrôleur électronique de vitesse Flux possède une caractéristique nominale de 7.2V et peut être utilisé avec un maximum de batteries NiMH à 9 cellules ou LiPo à 3 cellules.
Flux に付属するクーリングファンは7.2Vおよび9セルのNiMHバッテリー、もしくは3セルのLiPoバッテリーで動作します。

Fail-safe Function of The FLUX EMH-3S BRUSHLESS Speed Controller
Fail-Safe Funktion des FLUX EMH-3S BRUSHLESS ESC Fahrtenreglers
Fonction de sécurité redondante du contrôleur de vitesse FLUX EMH-3S SANS BALAIS
FLUX EMH-3S ブラシレススピードコントローラーのヒートプロテクター機能

If the temperature of the ESC is too high, the Thermal Protection Function will activate. Once the ESC has cooled down to normal temperature, it will work as normal.
Wenn die Temperatur des Reglers zu hoch steigt, wird die Temperatur-Schutzfunktion aktiviert. Sobald der Regler wieder abgekühlt ist, arbeitet er wieder ganz normal.
Si la température du contrôleur électronique de vitesse est trop haute, la protection thermique va s'activer. Une fois que l'appareil est redescendu à une température normale, il fonctionnera normalement.

スピードコントローラーは本体保護のためにヒートプロテクター機能を装備しています。スピードコントローラーに大きな負荷がかかり、回路内の温度が上昇した場合、回路保護のためヒートプロテクター機能が作動し電源がカットされ動かなくなります。回路内の温度が通常温度に戻ればヒートプロテクター機能は解除されます。

Optional FLUX RELOAD ESC PROGRAM BOX V2
FLUX RELOAD REGLER PROGRAMMIER-BOX V2
BOITIER DE PROGRAMMATION FLUX RELOAD V2
FLUX リロード ESCプログラムボックス V2

Your HPI Brushless ESC is fully compatible with the 2 in 1 Professional Program Box which is available separately. This pocket sized device has an LCD display that shows each set of programmable functions and the value currently set. This makes the process of programming the ESC very quick and easy with a simple and friendly user interface.
Ihr HPI Brushless Regler ist kompatibel mit der separat erhältlichen Flux Reload Regler Programmier-Box V2. Dieses handliche Gerät besitzt ein LCD Display auf dem die programmierbaren Funktionen und die eingestellten Werte gezeigt werden. Somit ist die Programmierung des Reglers deutlich schneller und einfacher zu erledigen.
Votre contrôleur électronique de vitesse HPI sans balais est entièrement compatible avec le boîtier de programmation 2 en 1 professionnel qui est disponible séparément. Ce dispositif de poche possède un écran LCD qui affiche chaque ensemble de fonctions programmables ainsi que la valeur actuellement définie, rendant le processus de programmation du contrôleur électronique de vitesse très rapide et facile à l'aide d'une interface simple et conviviale.
FLUX RELOAD REGLER PROGRAMMIER-BOX V2は2 in 1 プログラムボックスに対応しています。LCD画面で簡単に設定を素早く変更できます。



101856
FLUX RELOAD ESC PROGRAM BOX V2
FLUX RELOAD REGLER PROGRAMMIER-BOX V2
BOITIER DE PROGRAMMATION FLUX RELOAD V2
FLUX リロード ESCプログラムボックス V2

Programming a receiver to recognize the code of only one specific transmitter. Binding and fail-safe is pre-set from the factory.
 Den Empfänger so programmieren, dass er die Signale von genau einem Sender empfängt. Sender und Empfänger sind ab Werk verbunden.
 Programmation d'un récepteur pour reconnaître le code d'un émetteur spécifique. L'association est pré-réglée en usine.
 バインドとは、送信機の固有識別番号を受信機に記憶させる作業です。バインドとフェイルセーフは予め設定されていますので設定の必要はありません。



Caution
Warnhinweise
Précautions
警告

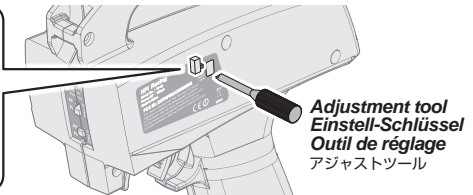
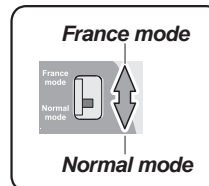
If you change transmitters or add a receiver, you must re-bind before operating your vehicle.
 Wenn Sie den Sender tauschen oder einen weiteren Empfänger einsetzen, müssen Sie den Verbindungsvorgang erneut ausführen, bevor Sie Ihr Modell betreiben.
 Si vous changez d'émetteurs ou que vous ajoutez un récepteur, vous devez recommencer l'association avant de faire fonctionner votre véhicule.
 送信機を変更する場合や受信機を変更または追加する時はバインドとフェイルセーフ作業を行ってください。

1 In France, choose France mode. Otherwise, choose normal mode.

Wählen Sie in Frankreich den Frankreich-Modus, sonst den normalen Modus.

En France, choisissez le mode France.
 Dans les autres pays, choisissez le mode normal.

フランス国内で使用される場合は図を参考に France modelにそれ以外の国ではNormal modelにスイッチを切り替えます。



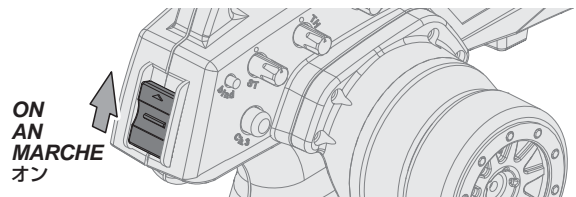
Adjustment tool
 Einstell-Schlüssel
 Outil de réglage
 アジャストツール

2 Place the transmitter and the receiver close to each other (within one meter). Turn the power switch on the transmitter to the ON position.

Bringen Sie Sender und Empfänger nah zusammen (innerhalb eines Meters). Schalten Sie den Sender an.

Positionnez l'émetteur et le récepteur à proximité l'un de l'autre (moins d'un mètre). Mettez l'interrupteur de l'émetteur en position de marche (ON).

送信機と受信機を近づけ、送信機のスイッチを入れます。



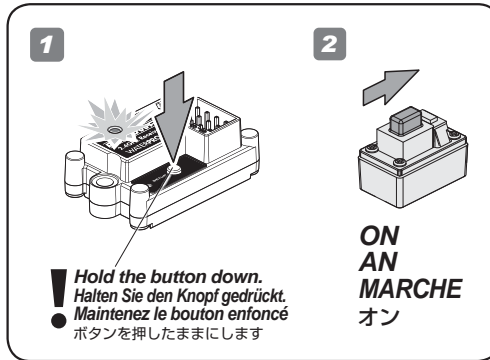
ON
 AN
 MARCHE
 オン

3 Press and hold the receiver setup button, then turn the power switch to the ON position. The receiver LED will flash quickly. Release the setup button after 1 second.

Drücken und halten Sie den Einstell-Knopf am Empfänger. Schalten Sie nun den Empfänger an, halten Sie dabei den Knopf gedrückt. Die Empfänger-LED wird schnell blinken. Lassen Sie dann nach einer Sekunde den Einstell-Knopf los.

Appuyez sur le bouton de réglage du récepteur et maintenez-le enfoncé, puis tournez l'interrupteur en position de marche ON et continuez de maintenir le bouton de réglage. La LED du récepteur clignote rapidement. Relâchez le bouton du récepteur après 1 seconde.

受信機のSETUPボタンを押しながらバッテリーコネクタを接続します。LEDが点滅した1秒後にSETUPボタンを離します。



1

Hold the button down.
 Halten Sie den Knopf gedrückt.
 Maintenez le bouton enfoncé
 ボタンを押したままにします

2

ON
 AN
 MARCHE
 オン

3

LED

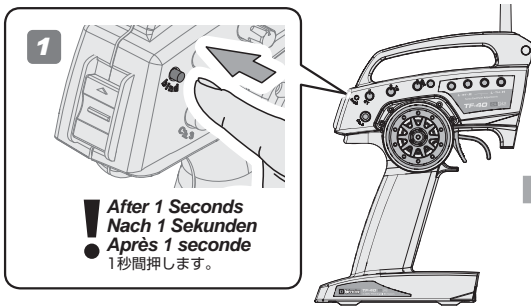
After 1 Seconds
 Nach 1 Sekunden
 Après 1 seconde
 1秒後

4 Press and hold the binding button on the transmitter for 1 second until the LED on the receiver is continuously lit.

Drücken und halten Sie den Verbindungs-Knopf am Sender für eine Sekunde bis die LED des Empfängers durchgängig leuchtet.

Appuyez sur le bouton d'association de l'émetteur et maintenez-le enfoncé pendant 1 seconde, jusqu'à ce que la LED de l'émetteur soit allumée fixement.

送信機のバインドボタンを1秒間押します。受信機のLEDが点滅から点灯に変わりサーボがコントロール可能となります。



1

After 1 Seconds
 Nach 1 Sekunden
 Après 1 seconde
 1秒間押します。

2

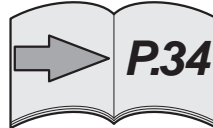
LED

LED continuously lit.
 Durchgängig leuchtende LED
 LED allumée fixement.
 LED点灯

Fail Safe Setup Fail-Safe Einstellvorgang Réglage de sécurité フェイルセーフセットアップ



Caution
Warnhinweise
Précautions
警告



Refer to page 34 for fail safe setup.
 Informationen zum Einstellen des Fail-Safes finden Sie auf Seite 34.
 Reportez-vous à la page 34 pour le réglage de la sécurité intégrée.
 引き続き34ページを参考に、必ずフェイルセーフセットアップを行ってください。



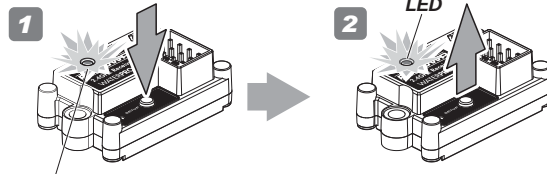
Cautions
Warnhinweise
Précautions
警告

Any new binding of transmitter & receiver will clear the preset fail safe.
Jeder neu durchgeführte Verbindungsvorgang löscht die Fail-Safe-Einstellungen.
Toute nouvelle association entre un émetteur et un récepteur annulera les réglages de la sécurité intégrée.
フェールセーフの設定は、バインドする度にクリアされますのでその都度再設定してください。

1

Turn the power switch to the ON position on the transmitter.
Press the setup button on the receiver then release. LED will flash.
Schalten Sie den Sender ein. Drücken Sie den Einstellknopf am Empfänger und lassen Sie ihn wieder los. Die LED wird blinken.
Mettez l'interrupteur de l'émetteur en position de marche (ON). Appuyez sur le bouton de réglage du récepteur puis relâchez-le. La LED va clignoter.

送信機と受信機のスイッチを入れます。
受信機のSETUPボタンを押しLEDが点滅したらボタンを離します。



1 Hold the button down.
Den Knopf drücken.
● Maintenez le bouton enfoncé
ボタンを押したままにします

2 LED flashing
Blinkende LED
LED qui clignote
● LED点滅

NOTE: Start step two within five seconds.
After five seconds fail safe setup will reset, the LED will be continuously lit and you will have to start over at step one above.

HINWEIS: Führen Sie Schritt zwei innerhalb von fünf Sekunden aus.
Nach fünf Sekunden wird der Einstellvorgang abgebrochen, die LED leuchtet durchgängig und Sie müssen wieder bei Schritt eins beginnen.
Commencez la deuxième étape dans les cinq secondes. Après cinq secondes, la sécurité intégrée va se remettre à zéro, la LED sera éclairée fixement et vous devrez recommencer à la première étape ci-dessus.

すぐに次のステップに差し掛かってください。5秒以上経過するとLEDは点灯に戻ってしまい、初めからやり直す必要があります。

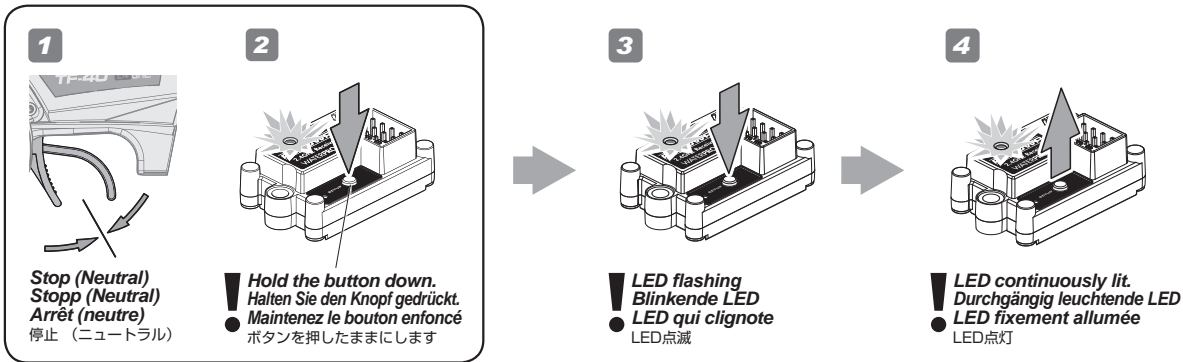
2

Leave throttle trigger in neutral position, and press the setup button. The LED will flash quickly. Once the receiver LED remains lit, then release the setup button on the receiver.

Lassen Sie den Gashebel in der Neutralposition und drücken Sie den Einstellknopf. Die LED beginnt schnell zu blinken. Lassen Sie die Bremse am Sender los sobald die LED durchgängig leuchtet. Lassen Sie danach den Einstellknopf am Sender los.

Laissez la gâchette d'accélération en position neutre, et appuyez sur le bouton de réglage. La LED clignote rapidement. Une fois que la LED du récepteur reste allumée, relâchez le bouton de réglage du récepteur.

送信機のスロットルトリガーに触れないまま、受信機のSETUPボタンを押し、LEDが早めの点滅になる事を確認してください。
LEDが点灯になったら、SETUPボタンを離します。



1 Stop (Neutral)
Stopp (Neutral)
Arrêt (neutre)
停止 (ニュートラル)

2 Hold the button down.
Halten Sie den Knopf gedrückt.
● Maintenez le bouton enfoncé
ボタンを押したままにします

3 LED flashing
Blinkende LED
LED qui clignote
● LED点滅

4 LED continuously lit.
Durchgängig leuchtende LED
LED fixement allumée
● LED点灯

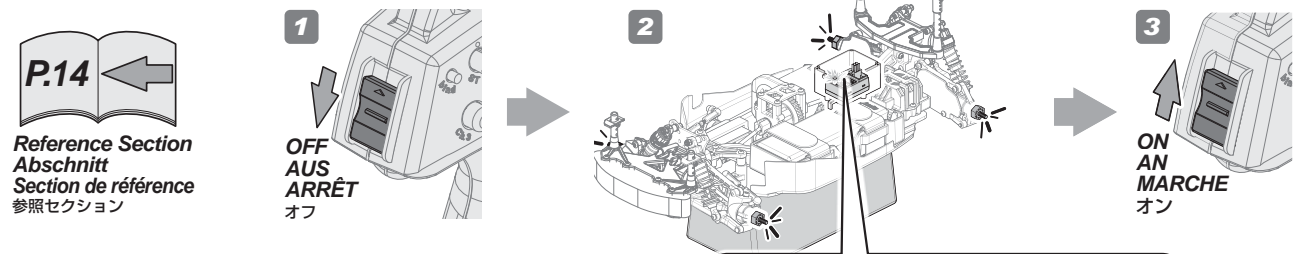
3

To confirm that fail safe is working properly, the ESC will go in to the neutral position and the vehicle will not move when you shut off the transmitter. See page 14 and check the Fail Safe function to see if it is working properly. You do not need to repeat this procedure each time you run.

Wenn das Fail-Safe aktiv ist, wird der Regler in die Neutralstellung geschaltet und das Auto bewegt sich nicht, auch wenn Sie den Sender ausschalten. Schauen Sie auf Seite 14 nach um die Fail-Safe Funktion zu überprüfen. Dieser Vorgang muss nicht vor jeder Fahrt durchgeführt werden.

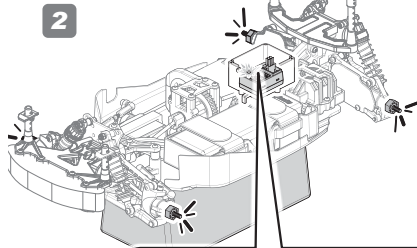
Pour vérifier que la sécurité intégrée fonctionne correctement, le contrôleur de vitesse devrait se mettre en position neutre dès que vous éteignez l'émetteur. Consultez la page 14 et vérifiez que la fonction de sécurité intégrée fonctionne correctement. Vous n'aurez pas besoin de recommencer ceci à chaque fois que vous utiliserez le véhicule.

送信機のスイッチを切り受信機のLEDが点滅し何も起きない事を確認し、再びスイッチを入れ動作確認して作業は終了となります。
14ページを参考にフェイルセーフが正しく機能してるか確認してください。2回目以降は走行のためにフェイルセーフを設定する必要はありません。



P.14
Reference Section
Abschnitt
Section de référence
参照セクション

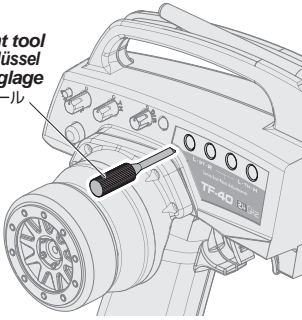
1 OFF
AUS
ARRÊT
オフ



3 ON
AN
MARCHE
オン

LED light will flash and vehicle will not move.
Die LED blinkt und das Auto bewegt sich nicht.
La LED clignote et le véhicule ne bouge pas.
● このとき受信機のLEDが点滅し何も起きない状態になります。

Adjustment tool
Einstell-Schlüssel
Outil de réglage
アジャストツール



End point adjustments allow you to set the limits of steering and throttle.
Die Endpunkt-Einstellung erlaubt es den Servoweg der Lenkung und von Gas/Bremse zu begrenzen.
Les réglages de point de limite vous permettent de fixer les limites de la direction et de l'accélération.
エンドポイントの設定とは、ステアリングとスロットル操作の最大位置を設定する事です。

Caution
Warnhinweise
Précautions
警告

Do not adjust the servo beyond its limit. Damage may occur.

Stellen Sie den Servoweg nicht größer als möglich ein, da sonst Beschädigungen auftreten können.

Ne réglez pas le servo au-delà de ses limites. Cela pourrait provoquer des dommages.

サーボが最大位置を越えないように設定してください。サーボが破損する恐れがあります。

1

Turn the power switch to the ON position on the transmitter. Turn on the receiver. Place the car on a stand and adjust steering and throttle trim, then turn dual rate to maximum setting.

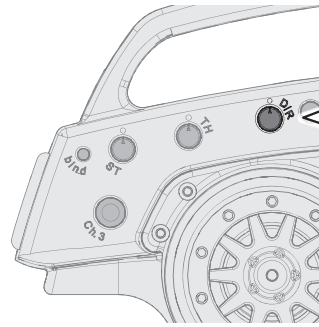
Schalten Sie den Sender ein. Schalten Sie den Empfänger ein. Stellen Sie das Auto auf eine Box und stellen Sie die Trimmung für die Lenkung und Gas/Bremse ein. Stellen Sie danach Dual-Rate D/R auf Maximum.

Mettez l'interrupteur de l'émetteur en position marche (ON). Allumez le récepteur. Mettez le véhicule sur un support, et réglez les trims de direction et d'accélération, puis mettez le double débit à sa valeur maximale.

台の上に車を載せ送信機と受信機のスイッチを入れ、トリム調整を行いデュアルレートを最大にします。



Reference Section
Abschnitt
Section de référence
参照セクション



Steering Dual Rate
Lenkeinschlagsbegrenzung
Double débit de direction
ステアリングデュアルレート



2

Turn steering wheel all the way to the left and adjust your end point to the desired angle.

Drehen Sie das Lenkrad ganz nach links und stellen Sie die Endpunkt-Einstellung so ein, dass das Servo nicht auf Anschlag läuft.

Tournez le volant de direction au maximum vers la gauche, et réglez votre limite à l'angle désiré.

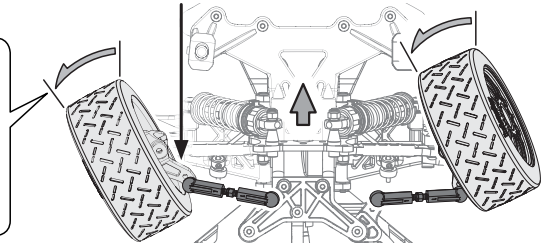
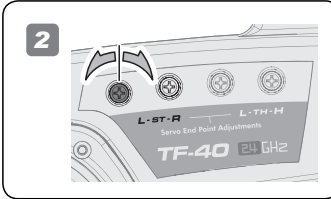
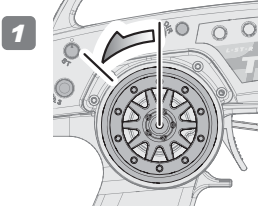
ステアリングホイールを左側最大に保ち、タイヤの最大切れ角を調整ダイヤルで調整します。

Damage to your servo may occur if your maximum steering endpoints are set too far.

Das Lenkservo kann beschädigt werden, wenn die Lenkausschläge zu groß eingestellt sind.

Vous pourriez endommager votre servo si la valeur du point de limite de direction est fixée trop haut.

サーボがロックしてジリジリうならない様に注意してください。サーボモータ破損の原因になります。



3

Turn steering wheel all the way to the right and adjust your end point to the desired angle.

Drehen Sie das Lenkrad ganz nach rechts und stellen Sie die Endpunkt-Einstellung so ein, dass das Servo nicht auf Anschlag läuft.

Tournez le volant de direction au maximum vers la droite, et réglez votre limite à l'angle désiré.

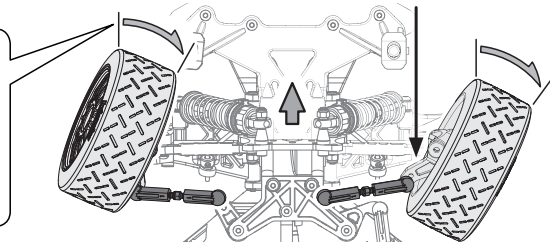
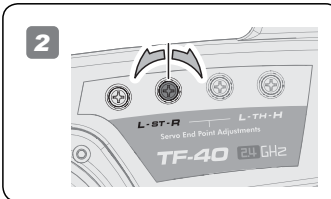
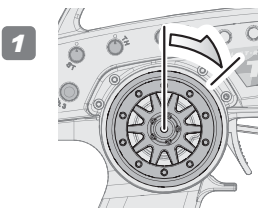
ステアリングホイールを右側最大に保ち、タイヤの最大切れ角を調整ダイヤルで調整します。

Damage to your servo may occur if your maximum steering endpoints are set too far.

Das Lenkservo kann beschädigt werden, wenn die Lenkausschläge zu groß eingestellt sind.

Vous pourriez endommager votre servo si la valeur du point de limite de direction est fixée trop haut.

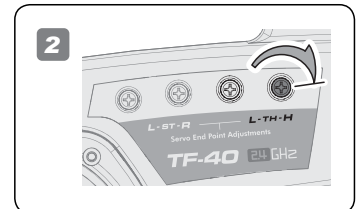
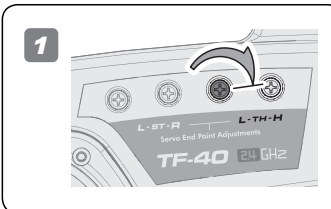
サーボがロックしてジリジリうならない様に注意してください。サーボモータ破損の原因になります。



4

Turn the dial to its maximum level.
Stellen Sie den Drehknopf auf den Maximalwert.
Tournez le cadran à son maximum.

TH側のボリュームを最大位置にします。



Changing The Setup Ändern der Einstellungen Modifier le réglage 設定の変更方法

If you are using a LiPo battery pack it is mandatory to use a Low voltage cut-off setting. This will shut down the ESC when the battery goes below a pre-set voltage (3V per cell) to protect your battery from over-discharge and possible damage. The Auto LiPo setting will auto detect if you are using a 2 cell or 3 cell LiPo battery and then each cell will cut off at the set cut-off voltage accordingly. It is not recommended to use a 3 cell (11.1v) or more LiPo pack with the Flux ESC if you do not use the fan.

Wenn Sie einen LiPo-Akku verwenden, müssen Sie eine Unterspannungs-Schutzabschaltung einstellen. Diese schaltet den Regler aus, wenn die Akkuspannung unter einen eingestellten Wert (3V pro Zelle) fällt um den Akku vor Tiefentladung und Beschädigungen zu schützen. Die Auto-LiPo Option erkennt automatisch ob Sie einen 2- oder 3-zelligen LiPo-Akku verwenden und schalten dementsprechend den Regler ab. Wenn Sie den Lüfter nicht montiert haben, sollten Sie keinen LiPo-Pack mit 3 (11.1V) oder mehr Zellen verwenden.

Si vous utilisez une batterie LiPo, il est indispensable d'utiliser la coupure en cas de voltage trop bas. Ceci coupe la puissance du régulateur lorsque le voltage est inférieur au voltage pré-réglé (3V par élément). Ainsi vous protégez votre batterie d'une décharge trop importante qui risque de l'endommager. Le réglage Auto Lipo détecte si vous utilisez un accu 2 ou 3 éléments. La puissance sera coupée au voltage enregistré. Il n'est pas recommandé d'utiliser un accu 3 éléments (3S/11.1V) ou plus sans installer le ventilateur.

LiPoバッテリーを使用する場合は必ず電圧カット設定を使用してください。

電圧カットはLiPoバッテリーがセルあたり3Vになるとスピードコントローラーの動作が停止し過放電によるバッテリーの破損を防止します。

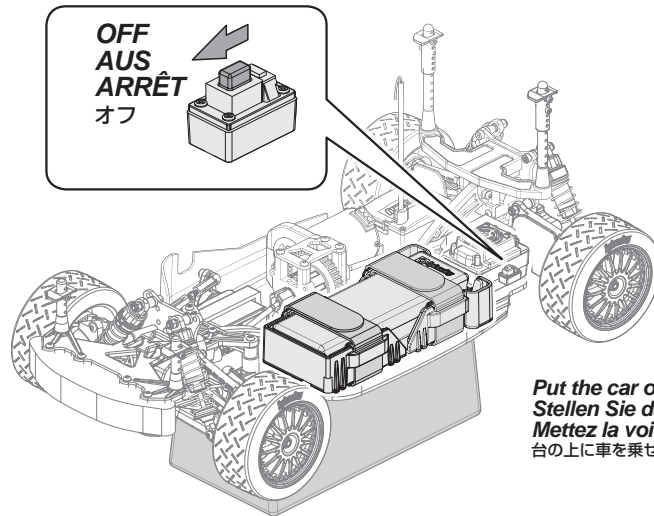
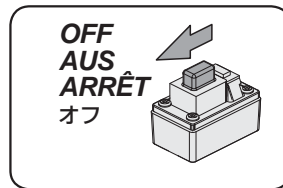
オートLiPoバッテリー設定はLiPoバッテリーのセル数を自動的に2セルか3セルと判断しそれぞれに合わせた電圧カット設定をします。

3セル以上のLiPoバッテリーを使用する場合はファンを使用してください。

Before Setup
Vor dem Einstellen

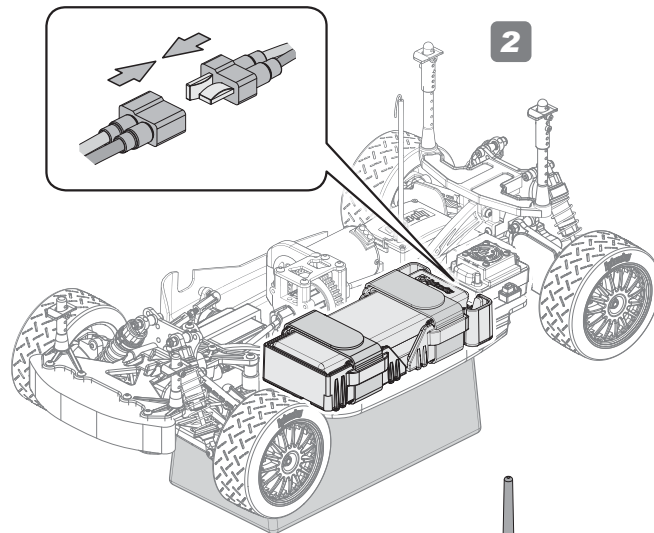
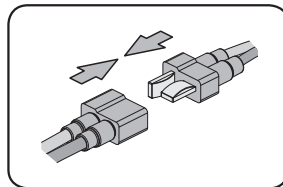
Avant le réglage
セットアップの準備

1

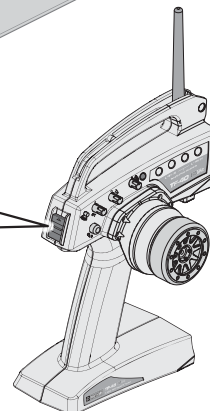
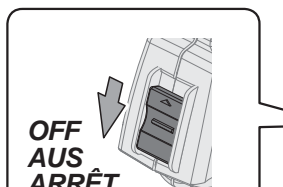


Put the car on a stand.
Stellen Sie das Auto auf eine Box.
Mettez la voiture sur un support.
台の上に車を乗せます。

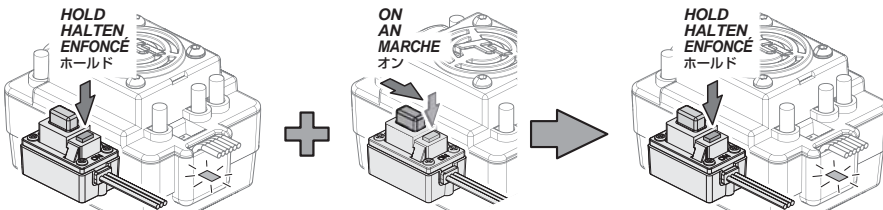
2



3



1

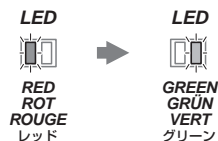


While switching on the ESC, hold down the setup button. Continue to hold the setup button while the LED's flash. Continue to hold the setup button until the green LED's flash.

Halten Sie beim Einschalten des Reglers den Setup-Knopf gedrückt. Halten Sie ihn weiter gedrückt, wenn die LEDs blinken. Halten Sie den Einstellknopf weiter gedrückt bis die grüne LED blinkt.

Tout en commutant le contrôleur électronique de vitesse, maintenez enfoncé le bouton de réglage. Continuez de le maintenir enfoncé tant que la LED clignote.

スピードコントローラーのセットアップボタンを押しながら電源をONにします。LEDが点灯しますがセットアップボタンを押し続け、グリーンLEDが点滅するまでボタンを押し続けます。



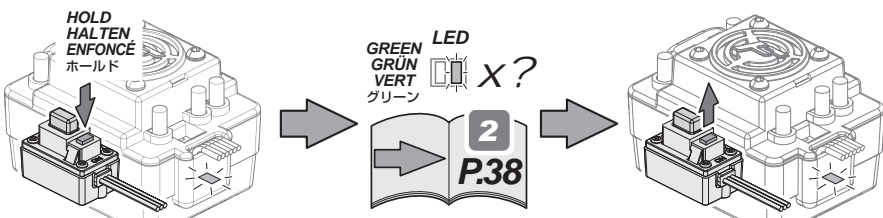
Red LED Flashes For 4 Seconds. Green LED Will Begin To Flash.

Die rote LED blinkt für 4 Sekunden. Die grüne LED beginnt zu blinken.

La LED rouge clignote 4 secondes. La LED verte commence à clignoter.

レッドのLEDが4秒間点滅します。グリーンLEDの点滅に替わります。

2

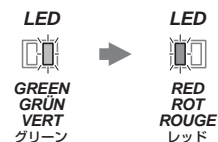


Each flash represents the programmable mode number. Release the setup button when you reach the desired mode. You are now in the program mode setting.

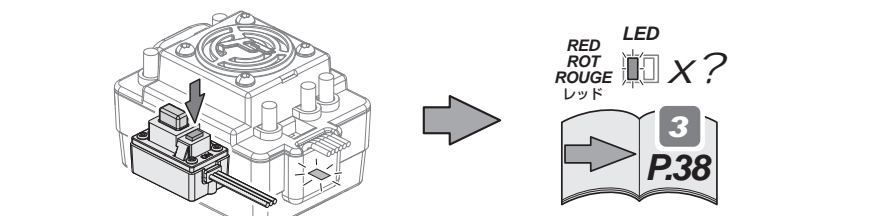
Jedes Blinken zeigt den einstellbaren Modus an. Lassen Sie den Einstellknopf los, wenn Sie den gewünschten Modus erreicht haben. Sie können nun den Wert des ausgewählten Modus einstellen.

Continuez d'appuyer sur le bouton setup jusqu'à ce que la LED verte clignote. Chaque clignotement indique le mode du programme. Lâcher le bouton setup lorsque vous atteignez le mode désiré. Vous êtes maintenant dans le mode réglage.

点滅回数でプログラムモードを選択します。希望のモードになったらボタンを離します。



3



Press the setup button to change the mode value. Each mode value will have different amounts of red LED flashes.

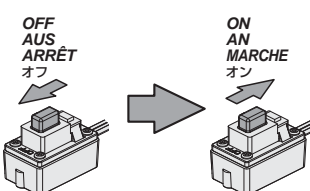
Drücken Sie den Einstellknopf um den Wert des Modus zu ändern. Die Anzahl der einstellbaren Werte (rotes Blinken der LED) kann bei verschiedenen Modi unterschiedlich sein.

Appuyer sur le bouton setup pour changer le réglage. Chaque réglage a un nombre de clignotement différent (LED rouge).

モード設定を変更するためにボタンを押します。レッドLEDの点滅で設定内容がわかります。



4



In order to save the changes and the settings, you must switch off the ESC. When you switch it back on, it will have saved your new settings. To make further alterations you need to re-enter the mode values again.

Um die Änderungen zu speichern, müssen Sie den Regler ausschalten. Wenn Sie ihn wieder anschalten, sind die neuen Einstellungen gespeichert. Um weitere Änderungen durchzuführen, müssen Sie wieder in den Einstellmodus.

Afin d'enregistrer les réglages, vous devez éteindre le contrôleur électronique de vitesse. Lors de la prochaine mise en marche, les réglages seront automatiquement enregistrés. Pour effectuer de nouveaux réglages, vous devez à nouveau passer par le mode réglage.

設定を保存するためにスピードコントローラーのスイッチをオフにします。スイッチを再度オンにすると保存された内容が反映されます。他のモードを設定する場合は再度設定をします。

Programmable Mode Settings
Programmierbare Modi

Réglages du mode programmation
プログラムモードセッティング

The ESC has a number of programmable modes that can be altered to suit a variety of functions. Each set of green LED flashes/beep represents the Programmable Mode (1 flash = Running mode, 2 flashes = Drag brake Force and 3 flashes = Auto-lipo settings etc.) and each set of red LED flashes/beep represents that Modes value. See the table below for all the Programmable Modes and their values. The number 5 is represented by one long flash/beep so it can easily be identified. This makes the number 6 one long flash/beep followed by one short flash/beep and so on. When you enter the setup mode you need to keep the button pressed until you enter the desired program mode (green flashes/beeps). Once you reach that mode release the button and that will allow you to change the mode value (red flashes/beeps). You need to switch off the ESC to save the settings and then re-do the process to change a different mode or mode value setting. If you lose your way with setup you can return the unit to default settings by turning on the ESC, keeping the transmitter in neutral and pressing the setup button for 3 seconds. Both red and green LED's will flash together 3 times to confirm this.

Der Regler hat eine Reihe von programmierbaren Modi, mit denen verschiedene Funktionen eingestellt werden können. Die Auswahl des einstellbaren Modi wird über die grüne LED und Pieptöne angezeigt (1 x Blinken = Fahrmodus, 2 x Blinken = Stärke der Motorbremse, 3 x Blinken = Auto-LiPo Einstellung, usw.). Der jeweils eingestellte Wert wird über die rote LED und Pieptöne angezeigt. In der untenstehenden Tabelle finden Sie die einstellbaren Modi und die möglichen Werte. Die Zahl 5 wird durch ein langes Blinken/Piepen dargestellt und kann somit einfach identifiziert werden. Die Zahl 6 wird dann also durch ein langes Blinken/Piepen und einem kurzen Blinken/Piepen angezeigt. Wenn Sie in den Einstellmodus gehen, müssen Sie den Knopf so lange gedrückt halten, bis Sie bei dem gewünschten Modus sind (grünes Blinken/Piepen). Sobald Sie diesen Modus erreicht haben, lassen Sie den Knopf los und Sie können nun den Wert (rotes Blinken/Piepen) ändern. Sie müssen den Regler ausschalten um die Einstellung zu speichern und den Vorgang dann erneut ausführen um einen andern Modus oder Wert zu ändern. Falls Sie bei den Einstellungen den Überblick verloren haben, können Sie Ihren Flux Regler wieder auf die Grundeinstellungen setzen. Schalten Sie dazu den Flux Regler ein, lassen Sie den Sender in der Neutralposition, drücken und halten Sie dann den Einstellknopf für 3 Sekunden. Die rote und grüne LED blinken dann 3 Mal zusammen um den Vorgang zu bestätigen.

Le contrôleur électronique de vitesse peut être modifié pour répondre à différentes fonctions. Chaque mode de clignotement de la LED verte représente un mode de programmation (1 clignotement = mode fonctionnement, 2 clignotements = force de freinage et 3 clignotements = réglages auto-LiPo etc.) et chaque mode de clignotement de la LED rouge représente la valeur de ce mode. Consultez le tableau ci-dessous pour retrouver les différents modes de programmation et leurs valeurs. Le numéro 5 est identifié par un clignotement/bip long, il est donc facilement identifiable. Le numéro 6 est un clignotement/bip long suivi d'un clignotement/bip court et ainsi de suite. Lorsque vous entrez en mode réglage, vous devez garder le bouton enfoncé jusqu'à ce que vous arriviez au mode de programme choisi (clignotements verts/bips). Lorsque vous arrivez à ce mode, relâchez le bouton et vous pourrez modifier la valeur de ce mode (clignotements rouges/bips). Vous devez éteindre le contrôleur électronique de vitesse pour enregistrer les réglages, puis recommencer le processus pour modifier un autre mode ou la valeur d'un autre mode. Si vous faites une erreur, vous pouvez revenir à la valeur par défaut en allumant le contrôleur électronique de vitesse, maintenant l'émetteur en position neutre et en appuyant sur le bouton de réglage pendant 3 secondes. Les LED rouges et vertes clignotent alors ensemble 3 fois pour confirmer cette réinitialisation.

スピードコントローラーは様々な機能を設定可能です。
 グリーンLEDの点滅と確認音はプログラムモード(1回点滅=ランニングモード、2回点滅=ドラッグブレーキモード、3回点滅=オートLiPo設定など)であることを表示しています。
 レッドLEDの点滅と確認音はモード設定であることを表示しています。
 下記の表でプログラムモードとモード設定の内容を参照してください。
 5番目の設定はLEDの長い点滅と確認音で設定の確認が分かりやすくなっています。
 設定を変更するプログラムモードにするためにグリーンLEDの点滅と確認音が鳴るまでボタンを押し続けます。
 希望のモードになったらボタンを離すとレッドLEDの点滅と確認音になりモード設定が可能になります。
 設定を変更した後、スピードコントローラーのスイッチをオフにして設定を保存します。
 他の設定をする場合は繰り返してください。
 設定がわからなくなった場合は送信機のスロットルをニュートラルのままスピードコントローラーのボタンを3秒間押し続け、レッドとグリーンのLEDが3回点滅し基本セットに戻ります。



3		Parameter mode Eingestellter Wert Mode paramètre モード内容	LED RED ROT ROUGE レッド	1	2	3	4	5	6	7	8	9	
2	1	Running Mode Fahrmodus Mode de fonctionnement ランニングモード		Fwd w/ Brake Vorwärts/Bremse Avt avec frein 前進/ブレーキ	Fwd/REV/Brake Vorw./Rückw./Bremse Avt/Arr/Frein 前進/後進/ブレーキ	Rock Crawler Rock Crawler Rock Crawler ロッククローラー用							
	2	Drag Brake Force Motor-Bremse Frein moteur ドラッグブレーキ		0%	5%	10%	15%	20%	30%	40%	100%		
	3	Auto-Lipo Cut off Auto-LiPo Abschaltung Coupure Auto-Lipo オートLiPoカットオフ		No Protection Kein Schutz Sans Protection カットオフなし	2.6V /cell 2.6V /Zelle 2.6V /cellule 2.6V/セル	2.8V /cell 2.8V /Zelle 2.8V /cellule 2.8V/セル	3.0V /cell 3.0V /Zelle 3.0V /cellule 3.0V/セル	3.2V /cell 3.2V /Zelle 3.2V /cellule 3.2V/セル	3.4V /cell 3.4V /Zelle 3.4V /cellule 3.4V/セル				
	4	Start Mode (Punch) Start-Modus (Punch) Mode démarrage (énergie) スタートハンチモード		L1 Soft sanft doux ソフト	L2	L3	L4	L5	L6	L7	L8	L9 Aggressive aggressiv agressif アグレッシブ	
	5	Max Brake Force Max. Bremskraft Force maximale de freinage 最大ブレーキフォース		25%	50%	75%	100%	Disable Deaktiviert Désactivée 無効					
	6	Max Reverse Force Max. Rückwärts Force maximale marche arrière 最大リバースフォース		25%	50%	75%	100%						
	7	Max Forward Force Vorwärts-Leistung Force maximale marche avant 最大前進フォース		25%	50%	75%	100%						
	8	Reverse Active Mode Rückwärts-Aktivierung Mode marche arrière actif リバースアクティブモード		2 Clicks 2 clics 2 クリック	3 Clicks 3 Klicks 3 clics 3 クリック								
	9	Motor Timing Motor-Timing Distribution Moteur モータータイミング		0.00°	3.75°	7.50°	11.25°	15.00°	18.75°	22.50°	26.25°		
	10	Over Heat Protection Überhitzungsschutz Protection contre la surchauffe オーバーヒートプロテクト		105°	125°								

Standard Position
 Standard Einstellung
 Position standard
 基本設定位置

**Program Modes
Programm Modi**

**Modes de programmation
プログラムモード**

**RUNNING MODE
FAHRMODUS
MODE D'ALLUMAGE**
ランニングモード

FWD w/Brake - FWD/REV/Brake - This mode offers forward and Brake only.
FWD/REV/Brake - This mode offers Forward, Brake and Reverse. Note, the reverse function uses a soft start "double click" function which will only allow reverse to be activated once the motor has stopped moving forward.
Rock Crawler - This mode is used for Rock Crawlers. It will allow instant switching from forward to reverse for quick car control. Please set the Drag Brake Force to 100% if the Rock Crawler mode is used. This mode is not recommended for use with non rock crawling cars.

Vorwärts/Bremse - Vorw./Rückw./Bremse - In diesem Modus stehen nur Vorwärts und Bremse zur Verfügung.
Vorw./Rückw./Bremse - In diesem Modus stehen Vorwärts, Rückwärts und Bremse zur Verfügung. Der Rückwärtsgang besitzt eine Anfahrüberwachung. Auch bei zweimaligem Betätigen des Bremshebels läuft der Motor erst dann rückwärts an, sobald er einmal komplett stehengeblieben ist. Dieser Modus wird bei Rock Crawler verwendet. Er erlaubt sofortiges Umschalten von Vorwärts nach Rückwärts für eine schnellere Kontrolle des Autos. Stellen Sie bitte die Roll-Bremse auf 100% wenn der Rock Crawler Modus verwendet wird. Dieser Modus sollte nicht bei anderen Autos eingesetzt werden.

Rock Crawler - Ce mode ne permet que la marche avant et le freinage.
FWD w/Brake - FWD/REV/Brake - Ce mode permet la marche avant, arrière et le freinage. Remarque : la fonction marche arrière utilise une fonction souple « Double clic » qui ne permet la marche arrière que si le moteur ne fonctionne plus en marche avant.
Rock Crawler - Ce mode est utilisé pour le Rock Crawlers. Il permet de basculer instantanément de l'avant à l'arrière pour un contrôle rapide de la voiture. Veuillez régler le frein moteur sur 100 % si vous êtes en mode Rock Crawler. Ce mode n'est pas recommandé pour les véhicules non prévus pour cette fonction.

前進/ブレーキ - 前進とブレーキのみの設定。
前進/後進/ブレーキ - 前進、ブレーキ、後進の設定。後進はモーターが停止している状態でスロットルをリバース側に2回動かすと動作します。
ロックローラー用 - ロックローラー専用設定。スロットルの動きにあわせて前後進が切り替わります。本設定の場合はドラッグブレーキの設定を100%にしてください。

**DRAG BRAKE FORCE
STÄRKE DER MOTORBREMSSE
FORCE DE RALENTISSEMENT**
ドラッグブレーキ

This mode allows the setting of an automatic drag brake when the throttle stick is returned to neutral, simulating the slight braking effect of a brushed motor while coasting. In diesem Modus können Sie einstellen wie stark der Motor von sich aus bremsen soll, wenn Sie den Gashebel auf Neutral stellen. Ce mode permet de régler le frein moteur lorsque l'accélération est au point mort, il simule le léger effet de freinage d'un moteur à balais lorsque le véhicule continue sur sa lancée. スロットルをニュートラルに戻した時のブレーキの働き具合を調整できます。ブラシモーターのようなモーター特性を再現できます。

**AUTO LIPO CUT OFF
AUTO-LIPO ABSCHALTUNG
COUPURE AUTO LIPO**
オートLiPoカットオフ

As shown on page 10 the auto-LiPo cut off value is changed depending on the type of battery you will be using in your RC car. When using a Lithium based pack please select the suitable cell voltage for the low voltage protection of your battery pack. WARNING: Never use the value "No Protection" if you are using a Lithium battery! The HPI Brushless ESC will monitor the battery output voltage. If the voltage drops lower than the preset threshold for more than 2 seconds, the output power will be reduced by 50%. This will allow enough time to bring the car back to you. After 10 seconds the Flux ESC will cut output power completely. Wie auf Seite 10 gezeigt, wird die Auto-LiPo Abschaltspannung in Abhängigkeit von dem eingesetzten Akku geändert. Wenn Sie einen auf Lithium basierenden Akku verwenden, stellen Sie bitte die passende Zellenspannung der Unterspannungsabschaltung passen zu Ihrem Akku ein. WARNUNG: Stellen Sie niemals den Wert "Kein Schutz" ein, wenn Sie einen Lithium Akku verwenden. Der HPI Brushless Regler überwacht die Ausgangsspannung des Akkus. Wenn die Spannung für mehr als 2 Sekunden unter den eingestellten Wert fällt, wird die Ausgangsleistung um 50% reduziert. Dies ermöglicht Ihnen Ihr Auto zurück zu fahren. Nach 10 Sekunden wird die Ausgangsleistung vollständig abgeschaltet. Comme indiqué à la page 10, la valeur de coupure de la fonction auto-LiPo varie en fonction du type de batterie utilisé. Lorsque vous utilisez une batterie au lithium, il est recommandé de sélectionner le voltage en fonction de votre batterie. ATTENTION : ne jamais utiliser la valeur « No Protection » en cas d'utilisation d'une batterie lithium. Le contrôleur électronique de vitesse sans balais va surveiller le voltage de sortie. Si celui-ci passe en dessous du réglage défini plus de 2 secondes, la puissance est réduite de 50 %. Cela vous permet de ramener le véhicule à vous. Après 10 secondes, le contrôleur s'éteint complètement. 10ページにあるようにLiPoバッテリーの種類によって電圧カット設定をします。リチウムバッテリーを使用する場合はバッテリーの保護のために必ず電圧カット設定をしてください。注意：リチウムバッテリーを使用する場合は「電圧カット保護なし」設定を使用しないでください。スピードコントローラーはバッテリー電圧を測定しています。設定値より低い電圧を2秒感知すると出力電圧を50%下げ、10秒後に停止します。RCカーを回収するためには十分な時間と動力です。

**START MODE (PUNCH)
START-MODUS (PUNCH)
MODE DÉMARRAGE (ÉNERGIE)**
スタートパンチモード

This mode selects the level of "punch" from a standing start. There are many levels of "punch" with 1 being the slowest to level 9 which is very aggressive. Please note, if levels 7-9 are selected, battery packs with low discharge rates or are poor quality will not be able to supply the needed power. It can also cause the motor to not run smoothly or tremble. Bei diesem Modus können Sie das Anfahrverhalten (Punch) bei einem stehenden Start einstellen. Level 1 ist sanft und Level 9 sehr aggressiv. Wenn Level 7-9 ausgewählt ist, sind Akkus mit schwacher Entladerate oder Akkus schlechter Qualität nicht in der Lage die nötige Leistung zu liefern. Dies kann dazu führen, dass der Motor nicht ruhig läuft oder sogar zittert. Ce mode sélectionne le niveau d' « énergie » à partir d'un démarrage. Le niveau 1 est faible, cela va jusqu'au niveau 9 qui est très agressif. Veuillez remarquer que si les niveaux 7 à 9 sont sélectionnés, les packs de batterie à faible intensité de décharge ou de faible qualité ne pourront pas fournir la puissance nécessaire. Cela peut aussi provoquer un fonctionnement du moteur irrégulier ou des tremblements. スタート時のモーターのパンチ力を設定できます。パンチ力はレベルが上がると強くなります。レベル7~9に設定する場合は高品質、放電レートの高いバッテリーを使用してください。

**MAXIMUM BRAKE FORCE
MAXIMALE BREMSKRAFT
FORCE MAXIMALE DE FREINAGE**
最大ブレーキフォース

HPI Brushless ESC provides a proportional brake function. This mode sets the brakes force that maybe applied when the throttle is at full brake. A very large brake force may slow the car quickly, but be aware it can also do damage to the cars drivetrain. Der HPI Brushless Regler bietet eine proportionale Bremsfunktion. In diesem Modus wird eingestellt, wie stark die Bremse bei einer Vollbremsung ist. Eine große Bremskraft kann das Auto schnell zum Stehen bringen, beachten Sie aber bitte auch, dass dies zu Beschädigungen am Antriebsstrang führen kann. Le contrôleur électronique de vitesse HPI offre une fonction proportionnelle de freinage. Ce mode ajuste la force de freinage appliquée quand l'accélérateur est sur le freinage complet. Une très grande force de freinage peut ralentir la voiture rapidement mais peut également endommager la transmission. フルブレーキの強さを調整できます。ブレーキ力が強いとRCカーのスピードは素早く落ちますが、駆動系にダメージを与えることがあります。

**MAXIMUM REVERSE FORCE
MAXIMALE RÜCKWÄRTS-
GESCHWINDIGKEIT
FORCE MAXIMALE DE
MARCHE ARRIÈRE**
最大リバースフォース

This mode will set the reverse power applied to the HPI Brushless ESC. The higher the value the quicker the reverse function will be. In diesem Modus können Sie Leistung für den Rückwärtsgang einstellen. Je höher der Wert ist, umso schneller fährt das Auto rückwärts. Ce mode règle la puissance de marche arrière appliquée au contrôleur électronique de vitesse HPI. Plus la valeur est grande, plus la fonction de marche arrière sera rapide. 後進時のスピードを調整できます。

**MAX FORWARD FORCE
Max. Vorwärts-Leistung
FORCE MAXIMALE DE MARCHE AVANT**
最大前進フォース

HPI Brushless ESC provides a proportional acceleration function. This mode sets the acceleration force that maybe applied when the throttle is at full speed. A very large acceleration force will cause the car to quickly accelerate, but be aware it can also do damage to the cars drivetrain. HPI Brushless Regler bieten eine proportionale Beschleunigung in Abhängigkeit vom Gashebel. Dieser Modus stellt die zur Beschleunigung zur Verfügung stehende Leistung beim Vollgas-Geben ein. Eine große Leistung lässt das Auto schnell beschleunigen, kann aber auch zu Beschädigungen am Antriebsstrang des Autos führen. Les contrôleurs électroniques de vitesse sans balais HPI offrent une fonction d'accélération progressive. Ce mode règle la puissance d'accélération qui peut être appliquée lorsque l'accélérateur est à fond. Une très grande force d'accélération provoquera une accélération rapide, mais notez que cela peut également endommager la transmission du véhicule. 前進側の強さを調整できます。加速が強いとRCカーのスピードは素早く上がりますが、駆動系にダメージを与えることがあります。

**REVERSE ACTIVE MODE
Rückwärts-Aktivierung Modus
MODE MARCHE ARRIÈRE ACTIF**
リバースアクティブモード

There are two types of reverse modes. First mode uses 2 forward clicks and the second mode uses 3 clicks on the transmitter. Es gibt zwei Modi zur Aktivierung des Rückwärtsgangs. Beim ersten Modus muss der Gashebel am Sender 2 Mal nach vorne und beim zweiten Modus 3 Mal nach vorne bewegt werden. Il y a deux types de marche arrière. Le premier mode utilise 2 clics vers l'avant, et le deuxième mode demande 3 clics sur l'émetteur. リバースのやり方は2種類から選択出来ます。スロットルをリバース側に2回動かすと、3回動かすとやり方です。

**TIMING
MOTOR-TIMING
DISTRIBUTION**
モータータイミング

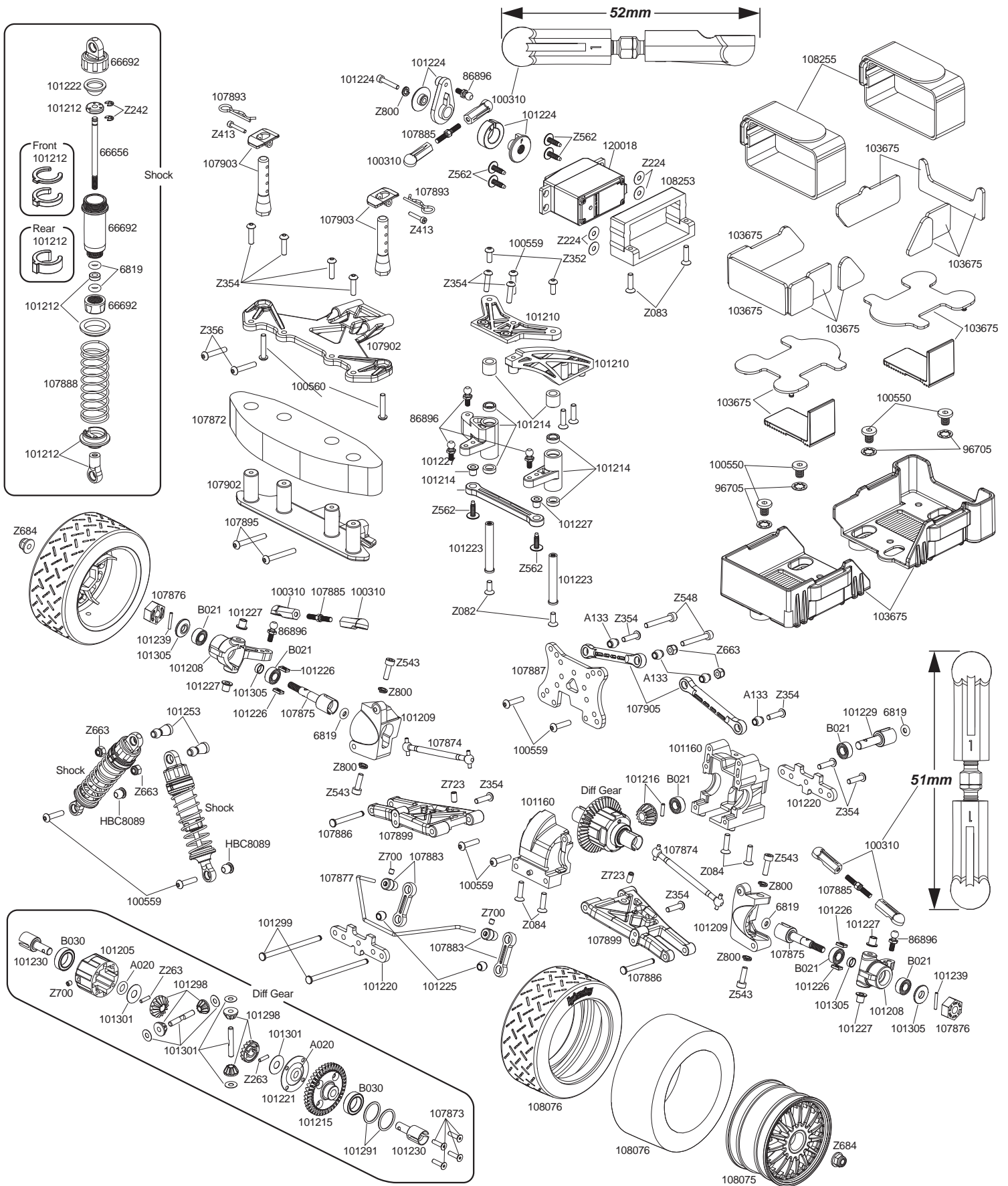
Different types of Brushless motors will react differently to timing values. Generally the higher the timing setting, the more output power and performance you will gain. This is however balanced off with less run time, heat build up and efficiency of the system. We recommend the default timing as a good balance of performance and run time. Verschiedene Arten von Brushless-Motoren reagieren auf die eingestellten Timingwerte unterschiedlich. Generell lässt sich sagen, dass ein Motor mehr Leistung abgibt, je höher das Timing ist. Allerdings leiden darunter die Fahrzeit und die Effizienz des System. Es entsteht mehr Wärme. Wir empfehlen das eingestellte Timing als guten Kompromiss zwischen Leistung und Fahrzeit. Différents types de moteurs sans balai réagissent différemment aux valeurs de distribution. En général, plus le réglage de distribution est élevé, plus vous gagnerez en performance et puissance de sortie de distribution. Cela apporte toutefois en contrepartie un temps de course inférieur, accumulation de chaleur et efficacité du système. Nous vous recommandons la distribution par défaut pour obtenir un bon équilibre entre performance et temps de course. ブラシレスモーターの種類によって異なりますが、一般的にモータータイミングを大きく設定するとブラシレスモーターの出力が向上しますが、走行時間は減少します。

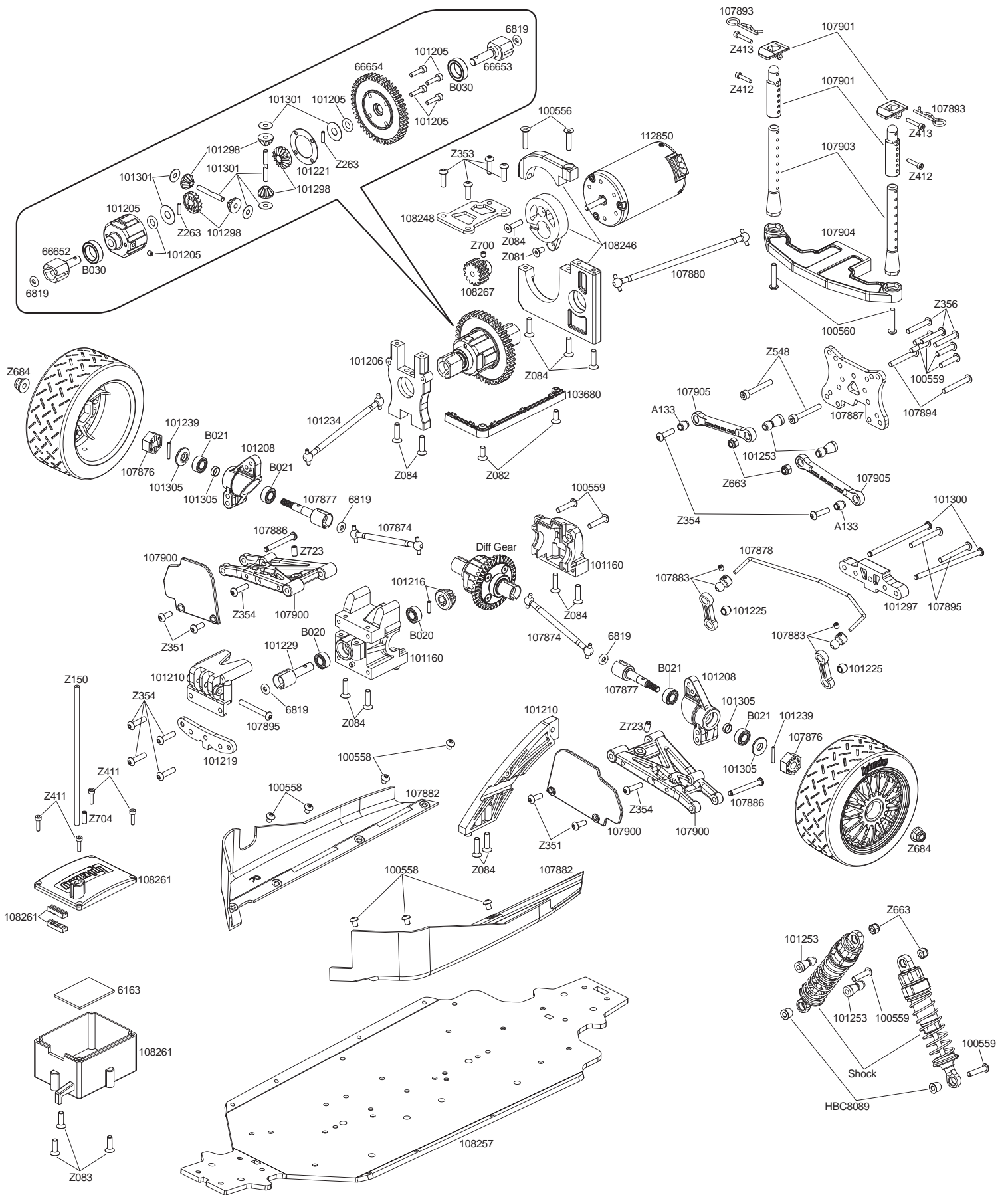
**OVER HEAT PROTECTION
ÜBERHITZUNGSSCHUTZ
PROTECTION CONTRE LA
SURCHAUFFE**
オーバーヒートプロテクト

If the function is activated, the output power will cut off when the temperature of the HPI Brushless ESC is up to the factory threshold for more than 5 seconds. When the protection happens, the green LED will flash. Wenn diese Funktion aktiviert ist, schaltet der HPI Brushless Regler ab, wenn die ab Werk eingestellte Temperatur für mehr als 5 Sekunden erreicht wird. Wenn die Abschaltung eintritt, blinkt die grüne LED. Si la fonction est activée, la puissance de sortie sera coupée si la température du contrôleur électronique de vitesse HPI atteint le seuil par défaut pendant plus de 5 secondes. Si la protection se déclenche, la LED verte clignote. ヒートプロテクトが動作するとスピードコントローラーは5秒間放電を停止し、グリーンLEDが点灯します。

Chassis Assembly
Chassis

Montage du châssis
シャーシ展開図





En Parts List

Parts #	Description	Parts #	Description
6819	SILICONE O-RING P-3 (RED/5PCS)	107891	CAPHEAD SCREW M2.5x14mm (10PCS)
66652	CENTER DIFF SHAFT 5x26.5mm (FRONT/1PC)	107893	BODY CLIP (10PCS)
66653	CENTER DIFF SHAFT 5x31mm (REAR/1PC)	107894	BUTTON HEAD SCREW M3x22mm (10PCS)
66654	SPUR GEAR 46T	107895	BUTTON HEAD SCREW M3x25mm (10PCS)
66656	SHOCK SHAFT 3x46mm (2PCS)	107896	WASHER 5.1x13x0.3mm (10PCS)
66692	SHOCK BODY SET (M/2 SHOCKS)	107897	WASHER 5.2x8x0.5mm (10PCS)
86896	BALL STUD 4.8x12mm (10PCS)	107899	FRONT SUSPENSION ARM SET
96705	LOCKING WASHER M5 (20PCS)	107900	REAR SUSPENSION ARM SET
100310	BALL END SET	107901	BODY POST EXTENDER SET
100550	PAN HEAD SCREW M5x8mm (HEX SOCKET/10PCS)	107902	FRONT BUMPER SET
100556	FLAT HEAD SCREW M3x14mm (HEX SOCKET/10PCS)	107903	BODY POST SET
100558	BUTTON HEAD SCREW M3x4mm (HEX SOCKET/10PCS)	107904	REAR BODY MOUNT
100559	BUTTON HEAD SCREW M3x14mm (HEX SOCKET/10PCS)	107905	UPPER ARM SET
100560	BUTTON HEAD SCREW M3x16mm (HEX SOCKET/10PCS)	108075	WR8 TARMAC WHEEL WHITE (2.2"/57x35mm/2PCS)
101160	DIFFERENTIAL CASE BULLET	108076	WR8 TARMAC TIRE D COMP (2.2"/57x80mm/2PCS)
101205	DIFF CASE 5x25x16.5mm	108246	MOTOR MOUNT SET
101206	CENTER DIFF HOUSING SET	108248	CENTER DIFF PLATE (ORANGE)
101208	SPINDLE/REAR HUB CARRIER SET	108251	ESC TRAY SET
101209	FRONT HUB CARRIERS (LEFT/RIGHT 10 DEGREES)	108253	SERVO MOUNT
101210	CHASSIS BRACE SET	108255	BATTERY STRAP 25x220mm (2PCS)
101212	SHOCK PARTS SET	108257	MAIN CHASSIS (GUNMETAL/3mm)
101214	STEERING CRANK SET	108261	WATERPROOF RECEIVER BOX
101215	BEVEL GEAR 40T	108267	PINION GEAR 15 TOOTH (1M / 3mm SHAFT)
101216	BEVEL GEAR 13T	112850	Flux MMH-4000Kv Brushless Motor
101219	REAR LOWER ARM BRACE ORANGE	112851	Flux EMH-3S Brushless ESC
101220	FRONT LOWER ARM BRACE (ORANGE)	116504	HPI RF-40WP Receiver (2.4Ghz/3Ch)
101221	DIFF CASE GASKET (3PCS)	116510	HPI TF-40 / RF-40WP 2.4Ghz Radio Set
101222	SHOCK BLADDER (4PCS)	120018	HPI SS-20WR Servo
101223	SERVO SAVER POSTS 5X35MM	A020	O-RING P-5 (4 PCS)
101224	SERVO SAVER SET	A046	O-RING P-3 (BLACK /4PCS)
101225	BALL 5.8x5mm (5PCS)	A133	BALL 5.8x6mm (4PCS)
101226	STEERING NUT 3mm (4PCS)	B021	BALL BEARING 5x10x4mm (2PCS)
101227	FLANGE PIPE (4PCS)	B030	BALL BEARING 10x15x4mm (2PCS)
101229	GEAR SHAFT 5x29mm (2PCS)	HBC8089	BALL FOR STEERING PUSH ROD (LIGHTNING SERIES)
101230	DIFF SHAFT 5x23.5mm (2PCS)	Z081	FLAT HEAD SCREW M3x6mm (HEX SOCKET/10PCS)
101234	DRIVE SHAFT 6x72mm	Z082	FLAT HEAD SCREW M3x8mm (HEX SOCKET/10PCS)
101239	PIN 1.7x11mm (10PCS)	Z083	FLAT HEAD SCREW M3x10mm (HEX SOCKET/10PCS)
101253	STAND OFF 5.8x14mm (5PCS)	Z084	FLAT HEAD SCREW M3x12mm (HEX SOCKET/10PCS)
101291	GEARBOX SPACER SET	Z150	ANTENNA PIPE SET
101297	SUPPORT PARTS SET	Z224	Washer M3X8mm (10pcs)
101298	DIFF GEAR SET	Z241	E CLIP E2.5mm (20PCS)
101299	3x51.8mm FRONT INNER SUSPENSION SHAFT (2PCS)	Z242	E CLIP E2mm (20PCS)
101300	3x56.3mm REAR INNER SUSPENSION SHAFT (2PCS)	Z263	PIN 2x8mm (12PCS)
101301	DIFF SHAFT SET	Z273	PIN 1.6x8mm (12PCS)
101305	WHEEL SPACER SET (4PCS)	Z351	BUTTON HEAD SCREW M3x6mm (HEX SOCKET/10PCS)
103675	BATTERY HOLDER SET	Z352	BUTTON HEAD SCREW M3x8mm (HEX SOCKET/10PCS)
103680	WIRE GUIDE	Z353	BUTTON HEAD SCREW M3x10mm (HEX SOCKET/10PCS)
105381	HPI TF-40 2.4Ghz Transmitter (3Ch)	Z354	BUTTON HEAD SCREW M3x12mm (HEX SOCKET/10PCS)
107375	FLAT HEAD SCREW M2.5x10mm (HEX SOCKET/10PCS)	Z356	BUTTON HEAD SCREW M3x18mm (HEX SOCKET/10PCS)
107872	FOAM BUMPER	Z411	CAP HEAD SCREW M2x8mm (10PCS)
107874	DRIVE SHAFT 56mm	Z412	CAP HEAD SCREW M2x10mm (10PCS)
107875	AXLE SHAFT (2PCS)	Z413	CAP HEAD SCREW M2x12mm (10PCS)
107876	WHEEL HEX HUB (12mm/4PCS)	Z492	TP. BINDER HEAD SCREW M2.2x4.8mm (8PCS)
107877	FRONT SWAY BAR (2mm/ORANGE)	Z509	BUTTON HEAD SCREW M3x30mm (6PCS)
107878	REAR SWAY BAR (2mm/ORANGE)	Z543	CAP HEAD SCREW M3x10mm (6PCS)
107880	DRIVE SHAFT 105mm	Z544	CAP HEAD SCREW M3x12mm (6PCS)
107882	STONE GUARD SET	Z548	CAP HEAD SCREW M3x22mm (12PCS)
107883	SWAY BAR HOLDER SET	Z562	TP. FLANGED SCREW M3x10mm (HEX SOCKET/10PCS)
107885	TURNBUCKLE M3x21mm (2PCS)	Z568	TP. BINDER HEAD SCREW M3x12mm (10PCS)
107886	SUSPENSION SHAFT 3x24.5 (4PCS)	Z663	LOCK NUT M3 (6PCS)
107887	SHOCK TOWER SET (FRONT/REAR)	Z700	SET SCREW M3x3mm (6PCS)
107888	SHOCK SPRING (ORANGE/2PCS)	Z704	SET SCREW M3x8mm (10PCS)
107889	CAPHEAD SCREW M2.5x8mm (10PCS)	Z723	SET SCREW M4x6mm
107890	CAPHEAD SCREW M2.5x10mm (10PCS)	Z800	SPRING WASHER 3x6mm (20PCS)

Nummer	Beschreibung	Nummer	Beschreibung
6819	SILIKON O-RING P-3 (ROT/5ST)	107891	INBUSSCHRAUBE M2.5x14mm (10ST)
66652	MITTELANTRIEB 5x26.5mm (VORNE/1ST)	107893	KAROSSERIEKLAMMERN (10ST)
66653	MITTELANTRIEB 5x31mm (HINTEN/1ST)	107894	FLACHKOPFSCHRAUBE M3x22mm (INBUS/10ST)
66654	HAUPTZAHNRAD 46Z	107895	FLACHKOPFSCHRAUBE M3x25mm (INBUS/10ST)
66656	DAEMPFER KOLBENSTANGE 3x46mm (2ST)	107896	SCHEIBE 5.1x13x0.3mm (10ST)
66692	DAEMPFERGEHAEUSE SET (M/2ST)	107897	SCHEIBE 5.2x8x0.5mm (10ST)
86896	KUGELKOPF 4.8x12mm (10ST/FIRESTORM)	107899	SCHWINGEN SET VORNE (WR8)
96705	SICHERUNGSSCHEIBE M5 (20ST)	107900	SCHWINGEN SET HINTEN (WR8)
100310	KUGELKOPF SET (FIRESTORM)	107901	KAROSSERIEHALTER-VERLAENGERUNG SET (WR8)
100550	FLACHKOPFSCHRAUBE M5x8mm (10ST)	107902	FRONTRAMMER SET (WR8)
100556	SENKKOPFSCHRAUBE M3x14mm (INBUS/10ST)	107903	KAROSSERIEPFOSTEN SET (WR8)
100558	FLACHKOPFSCHRAUBE M3x4mm (INBUS/10ST)	107904	KAROSSERIEHALTERUNG HINTEN (WR8)
100559	FLACHKOPFSCHRAUBE M3x14mm (INBUS/10ST)	107905	OBERE QUERLENKER SET (WR8)
100560	FLACHKOPFSCHRAUBE M3x16mm (INBUS/10ST)	108075	WR8 TARMAC FELGEN WEISS (2.2IN./57x35mm/2ST)
101160	GETRIEBEBOX SET (WR8)	108076	WR8 TARMAC REIFEN D MISCUNG (2.2IN./57x35mm/2ST)
101205	DIFF-GEHAEUSE 5x25x16.5mm (SAVAGE XS/BULLET)	108246	MOTORHALTER SET (WR8)
101206	MITTELDIFFERENTIAL-GEHAEUSE SET (WR8)	108248	MITTELDIFFERENTIAL-PLATTE (ORANGE/WR8)
101208	LENKHEBEL/RADTRAEGER HINTEN SET	108251	REGLERPLATTE SET (WR8)
101209	LENKHEBELTRAEGER (LINKS/RECHTS/10 GRAD/WR8)	108253	SERVOHALTER (WR8)
101210	CHASSIS-STREBE SET (WR8)	108255	AKKUBAND 25x220mm (2ST/VORZA)
101212	DAEMPFERTEILE SET (WR8)	108257	CHASSIS (GUNMETAL/3mm/WR8)
101214	LENKUNGSHEBEL SET (WR8)	108261	WASSERDICHTHE RC-BOX (WR8)
101215	KEGELRAD 40Z (SAVAGE XS/BULLET)	108267	RITZEL 15 ZAEHNE (1M/3mm WELLE)
101216	KEGELRAD 13Z (SAVAGE XS/BULLET)	112850	Flux MMH-4000Kv Brushless Motor
101219	SCHWINGENHALTER HINTEN (ORANGE/BULLET)	112851	Flux EMH-3S Brushless ESC (Regler)
101220	SCHWINGENHALTER-STREBE VORNE (ORANGE/WR8)	116504	HPI RF-40WP Empfaenger (2.4Ghz/3Kanal)
101221	DIFFERENTIALGEHAEUSE DICHTUNG (3ST/SAV XS/BULLET)	116510	HPI TF-40 / RF-40WP 2.4Ghz Fernsteuer-Set
101222	DAEMPFERMEMBRAN (4ST/WR8)	120018	HPI SS-20WR Servo
101223	SERVO SAVER PFOSTEN 5x35mm (WR8)	A020	O-RING P-5 (4 ST.)
101224	SERVO SAVER SET (WR8)	A046	O-RING P-3 (SCHWARTZ/4ST)
101225	KUGEL 5.8x5mm (5ST)	A133	KUGEL 5.8x6mm (4 ST.)
101226	LENKUNGS-MUTTER 3mm (4ST/WR8)	B021	KUGELLAGER 5X10x4mm (2ST)
101227	HUELSE (4ST/WR8)	B030	KUGELLAGER 10x15x4mm (2ST)
101229	GETRIEBEWELLE 5x29mm (2ST/SAVAGE XS)	HBC8089	KUGELKOPF LENKUNG (LIGHTNING/D8)
101230	DIFFERENTIALWELLE 5x23.5mm (2ST/SAVAGE XS/BULLET)	Z081	SENKKOPFSCHRAUBE M3x6mm (INBUS/10ST)
101234	ANTRIEBSWELLE 6x72mm (WR8)	Z082	SENKKOPFSCHRAUBE M3x8mm (INBUS/10ST)
101239	PIN 1.7x11mm (10ST)	Z083	SENKKOPFSCHRAUBE M3x10mm (INBUS/10ST)
101253	PFOSTEN 5.8x14mm (5ST/WR8)	Z084	SENKKOPFSCHRAUBE M3x12mm (INBUS/10ST)
101291	GETRIEBEBOX SPACER SET (WR8)	Z150	ANTENNENROHRSET
101297	ZUBEHOERTEILE SET (WR8)	Z224	Unterlagscheibe M3X8mm (10St)
101298	DIFFERENTIAL-ZAHNRAEDER SET (WR8)	Z241	E-CLIP E2.5mm (20ST)
101299	SCHWINGENSTIFT VORNE INNEN 3x51.8mm (2ST/BULLET)	Z242	E-CLIP E2mm (20ST)
101300	SCHWINGENSTIFT HINTEN INNEN 3x56.3mm (2ST/)	Z263	STIFT 2x8mm (12ST)
101301	DIFFERENTIALWELLEN SET (WR8)	Z273	STIFT 1.6x8mm (12 ST)
101305	FELGEN SPACER SET (4ST/BULLET)	Z351	FLACHKOPFSCHRAUBE M3x6mm (INBUS/10ST)
103675	AKKUHALTER SET (VORZA)	Z352	FLACHKOPFSCHRAUBE M3x8mm (INBUS/10ST)
103680	KABELHILFE (VORZA)	Z353	FLACHKOPFSCHRAUBE M3x10mm (INBUS/10ST)
105381	HPI TF-40 2.4Ghz Sender (3Ch)	Z354	FLACHKOPFSCHRAUBE M3x12mm (INBUS/10ST)
107375	SENKKOPFSCHRAUBE M2.5x10mm (INBUS/10ST)	Z356	FLACHKOPFSCHRAUBE M3x18mm (INBUS/10ST)
107872	SCHAUMSTOFF-RAMMER (WR8)	Z411	INBUSSCHRAUBE M2x8mm (10ST)
107874	ANTRIEBSWELLE 56mm (WR8)	Z412	INBUSSCHRAUBE M2x10mm (10ST)
107875	RADACHSE (2ST/WR8)	Z413	INBUSSCHRAUBE M2x12mm (10ST)
107876	RADMITNEHMER (12mm/4ST/WR8)	Z492	FLACHKOPFSCHNEIDSCHRAUBE M2.2x4.8mm (8ST)
107877	STABILISATOR VORNE (2mm/ORANGE/WR8)	Z509	FLACHKOPFSCHRAUBE M3x30mm (6ST)
107878	STABILISATOR HINTEN (2mm/ORANGE/WR8)	Z543	INBUSSCHRAUBE M3x10mm (6ST)
107880	ANTRIEBSWELLE 105mm (WR8)	Z544	INBUSSCHRAUBE M3x12mm (6ST)
107882	STEINSCHUTZ SET (WR8)	Z548	INBUSSCHRAUBE M3x22mm (12ST)
107883	STABILISATOR-HALTER SET (WR8)	Z562	SCHNEIDSCHRAUBE MIT FLANSCH M3x10mm (INBUS/10 ST)
107885	SPURSTANGE M3x21mm (2ST)	Z568	FLACHKOPFSCHNEIDSCHRAUBE M3x12mm (10ST)
107886	SCHWINGENSTIFT 3x24.5mm (4ST/WR8)	Z663	STOPPMUTTER M3 (6ST)
107887	DAEMPFERBRUECKEN SET (VORNE/HINTEN/WR8)	Z700	MADENSCHRAUBE M3x3mm (6ST)
107888	DAEMPFERFEDER (ORANGE/2ST/WR8)	Z704	MADENSCHRAUBE M3x8mm (10ST)
107889	INBUSSCHRAUBE M2.5x8mm (10ST)	Z723	MADENSCHRAUBE M4x6mm
107890	INBUSSCHRAUBE M2.5x10mm (10ST)	Z800	FEDERSCHEIBE 3x6mm (20ST)

Fr Pièces Pièces détachées

Numéro	Description	Numéro	Description
6819	JOINT TORIQUE SILICONE P-3 (ROUGE/5P.)	107893	CLIPS CARROSSERIE (10P.)
66652	AXE DIFF.CENTRAL 5x26.5mm (AVANT/1P.)	107894	VIS TETE BOMBEE M3x22mm (SIX PANS CREUX/10 P.)
66653	AXE DIFF.CENTRAL 5x31mm (ARRIERE/1P.)	107895	VIS TETE BOMBEE M3x25mm (SIX PANS CREUX/10 P.)
66654	COURONNE 46D	107896	RONDELLE 5.1x13x0.3mm (10P.)
66656	AXE D'AMORTISSEUR 3x46mm (2P.)	107897	RONDELLE 5.2x8x0.5mm (10P.)
66692	ENS. CORPS AMORTISSEUR (M/2 AMORT.)	107899	ENS. BRAS DE SUSPENSION AVANT
86896	ROTULE SUR TIGE 4.8x12mm (10P.)	107900	ENS. BRAS DE SUSPENSION ARRIERE
96705	RONDELLE DE BLOCAGE M5 (20P.)	107901	ENS. MONTANTS EXTENSION CARROSSERIE
100310	JEU EMBOUT SPHERIQUE	107902	ENS. PARE-CHOC AVANT
100550	VIS TETE CYLINDRIQUE M5x8mm (SIX PANS CREUX/10P.)	107903	JEU MONTANTS
100556	VIS TETE PLATE M3x14mm (SIX PANS CREUX/10P.)	107904	SUPPORT CARROSSERIE ARRIERE
100558	VIS TETE RONDE M3x4mm (SIX PANS CREUX/10 P.)	107905	ENS. BRAS SUPERIEUR
100559	VIS TETE RONDE M3x14mm (SIX PANS CREUX/10P.)	108075	JANTES WR8 TARMAC BLANCHES (2.2POUCES/57x35mm/2P.)
100560	VIS TETE RONDE M3x16mm (SIX PANS CREUX/10 P.)	108076	PNEU WR8 TARMAC GOMME D (2.2POUCES/57x35mm/2P.)
101160	ENS. BOITE PIGNONS	108246	"ENS. SUPPORT MOTEUR"
101205	BOITIER DIFFERENTIEL 5x25x16.5mm	108248	PLAQUE DIFFERENTIEL CENTRAL (ORANGE)
101206	ENS. LOGEMENT DIFF. CENTRAL	108251	ENS. PLATEAU POUR CONTROLEUR EL VITESSE
101208	JEU DE PORTE MOYEU/FUSEE	108253	MONTAGE SERVO
101209	PORTE-MOYEU AVANT (GAUCHE/DROITE 10 DEG.)	108255	SANGLE BATTERIE 25x220mm (2P.)
101210	JEU RENFORT CHASSIS	108257	CHASSIS PRINCIPAL (BRONZE/3mm)
101212	ENSEMBLE PIECES AMORTISSEUR	108261	BOITE RECEPTEUR ETANCHE
101214	ENS. RENVOI D'ANGLE DE DIRECTION	108267	PIGNON 15 DENTS (1M / AXE 3mm)
101215	PIGNON CONIQUE 40D	112850	Moteur sans balais Flux MMH-4000kv
101216	PIGNON CONIQUE 13D	112851	Contr. elec. vit. Flux EMH-3s sans balais
101219	RENFORT DE BRAS INFERIEUR ARRIERE ORANGE	116504	Recepteur HPI RF-40WP (2.4GHz/3ch)
101220	RENFORT BRAS AVANT INFERIEUR (ORANGE)	116510	Ens. radio HPI TF-40 / RF-40WP 2.4GHz
101221	JOINT BOITIER DIFF. (3P.)	120018	Servo HPI SS-20WR
101222	MEMBRANES D'AMORTISSEUR (4 P.)	A020	JOINT TORIQUE P-5 (S4)
101223	MONTANTS DE SAUVE-SERVO 5x35mm	A046	JOINT TORIQUE P-3 (NOIRE/4P.)
101224	ENS. SAUVE SERVO	A133	ROTULE 5.8x6mm (4PCS)
101225	ROTULE 5.8x5mm (5P.)	B021	ROULEMENT A BILLES 5x10x4mm (2P.)
101226	ECROU DE DIRECTION 3mm (4P.)	B030	ROULEMENT A BILLES 10x15x4mm (2P.)
101227	TUBE A EMBASE (4P.)	HBC8089	ROTULE POUR TIGE POUSSOIR DE DIRECTION (SERIE LIGH
101229	AXE COURONNE 5x29mm (2P.)	Z081	VIS TETE PLATE M3x6mm (SIX PANS CREUX/10P.)
101230	AXE DIFFERENTIEL 5x23.5mm (2P.)	Z082	VIS TETE PLATE M3x8mm (SIX PANS CREUX/10P.)
101234	AXE TRANSMISSION 6x72mm	Z083	VIS TETE PLATE M3x10mm (SIX PANS CREUX/10P.)
101239	GOUPILLE 1.7x11mm (10P.)	Z084	VIS TETE PLATE M3x12mm (SIX PANS CREUX/10P.)
101253	ENTRETOISE 5.8x14mm (5P.)	Z150	ENSEMBLE ANTENNE
101291	JEU ESPACEUR BOITE PIGNONS	Z244	Circlips 4mm (10p.)
101297	ENS. PIECES SUPPORT	Z241	CIRCLIPS 2.5mm (20P.)
101298	ENS. PIGNONS DIFFERENTIEL	Z242	CIRCLIPS 2mm (20P.)
101299	ARBRE DE SUSPENSION INTERNE AVANT3x51,8mm(2UNITES)	Z263	GOUPILLE 2x8 (12P.)
101300	ARBRE DE SUSPENSION INTERNE ARRIERE 3x56mm(2UNITS)	Z273	AXE 1.6x8mm (12P.)
101301	ENS. AXE DIFFERENTIEL	Z351	VIS TETE RONDE M3x6mm (SIX PANS CREUX/10P.)
101305	ENTRETOISE DE ROUE (4 UNITES)	Z352	VIS TETE RONDE M3x8mm (SIX PANS CREUX/10P.)
103675	ENS. SUPPORT BATTERIE	Z353	VIS TETE RONDE M3x10mm (SIX PANS CREUX/10P.)
103680	GUIDE CABLE	Z354	VIS TETE RONDE M3x12mm (SIX PANS CREUX/10P.)
105381	Emetteur HPI tf-40 2.4GHz (3v.)	Z356	VIS TETE RONDE M3x18mm (SIX PANS CREUX/10 P.)
107375	VIS TETE PLATE M2.5x10mm (SIX PANS CREUX/10 P.)V	Z411	VIS TETE CYLINDRIQUE M2x8mm (10P.)
107872	PARE-CHOC EN MOUSSE	Z412	VIS TETE CYLINDRIQUE M2x10mm (10P.)
107874	AXE DE TRANSMISSION 56mm	Z413	VIS TETE CYLINDRIQUE M2x12mm (10P.)
107875	AXE ESSIEU (2 P.)	Z492	VIS TP. TOLE TETE PLATE M2.2x4.8mm (8 P.)
107876	MOYEU JANTE HEXAGONAL (12mm/4P.)	Z509	VIS TETE RONDE M3x30mm (6P.)
107877	BARRE STABILISATRICE AVANT (2mm/ORANGE)	Z543	VIS TETE CYLINDRIQUE M3x10mm (6P.)
107878	BARRE STABILISATRICE ARRIERE (2mm/ORANGE)	Z544	VIS TETE CYLINDRIQUE M3x12mm (6P.)
107880	AXE DE TRANSMISSION 105mm	Z548	VIS M3x22mm (12P.)
107882	ENSEMBLE ANTIGRAVILLONNAGE	Z562	VIS TP A COLLERETTE M3x10mm (SIX PANS CREUX/10P.)
107883	ENSEMBLE SUPPORT BARRE STABILISATRICE	Z568	VIS TOLE TETE PLATE M3x12mm (10P.)
107885	BIELLETTE M3x21mm (2P.)	Z663	ECROU NYLON M3 (6P.)
107886	AXE DE SUSPENSION 3x24.5mm (4P.)	Z700	VIS SANS TETE M3x3mm (6P.)
107887	JEU PLATINE SUSPENSION (AVANT/ARRIERE)	Z704	VIS SANS TETE M3x8mm (10P.)
107888	RESSORT AMORTISSEUR (ORANGE/2P.)	Z723	VIS HALLEN SANS TETE M4x6mm
107889	VIS TETE CYLIND. M2.5x8mm (SIX PANS CREUX/10 P.)	Z800	RONDELLE ELASTIQUE 3x6mm (20P.)
107890	VIS TETE CYLIND. M2.5x10mm (SIX PANS CREUX/10 P.)		
107891	VIS TETE CYLIND. M2.5x14mm (SIX PANS CREUX/10 P.)		

日本語 パーツリスト

品番	品名	品番	品名
6819	シリコンOリング P-3 (レッド/5pcs)	107893	ボディクリップ (10pcs)
66652	センターデフシャフト 5x26.5mm (フロント/1pc)	107894	ナベネジM3x22mm (六角ソケット/10pcs)
66653	センターデフシャフト 5x31mm (リア/1pc)	107895	ナベネジM3x25mm (六角ソケット/10pcs)
66654	スパーギヤ 46T	107896	ワッシャー 5.1x13x0.3mm (10pcs)
66656	ショックシャフト 3x46mm (2pcs)	107897	ワッシャー 5.2x8x0.5mm (10pcs)
66692	ショックボディーセット(M/2pcs)	107899	フロントサスペンションアームセット
86896	ボールスタッド 4.8x12mm (10pcs)	107900	リヤサスペンションアームセット
96705	ロックングワッシャー M5 (20pcs)	107901	ボディポストエクステリアセット
100310	ボールエンドセット	107902	フロントバンパーセット
100550	バンヘッドスクリューM5x8mm (六角ソケット/10pcs)	107903	ボディポストセット
100556	サラネジ M3x14mm (六角ソケット/10pcs)	107904	リヤボディマウント
100558	ナベネジ M3x4mm (六角ソケット/10pcs)	107905	アッパーアームセット
100559	ナベネジ M3x14mm (六角ソケット/10pcs)	108075	WR8ターマックホイール ホワイト(2.2" /57x35mm/2pcs)
100560	ナベネジ M3x16mm (六角ソケット/10pcs)	108076	WR8ターマックダイヤDコンパウンド(2.2" /57x35mm/2pcs)
101160	ギヤボックスセット	108246	モーターマウントセット
101205	デフケース5x25x16.5mm	108248	センターデフプレート(オレンジ)
101206	センターデフハウジングセット	108251	スピードコントロールレーセット
101208	スピンドル/リアハブセット	108253	サーボマウント
101209	フロントハブキャリア(右/左/10度)	108255	バッテリーストラップ 25x220mm (2pcs)
101210	シャーシブレースセット	108257	メインシャーシ (ガンメタル/3mm)
101212	ショックパーツセット	108261	防水レシーバーボックス
101214	ステアリングクランクセット	108267	ビニオンギヤ 15T (1M/3mm シャフト)
101215	ベベルギヤ40T	112850	FLUX MMH-4000KV ブラシレスモーター
101216	ベベルギヤ13T	112851	FLUX EMH-3S ブラシレススピードコントローラー
101219	リアロアアームブレース(オレンジ)	116504	HPI RF-40WP 受信機 (2.4GHz/3ch)
101220	フロントロアアームブレース(オレンジ)	116510	HPI TF-40/RF-40WP 2.4GHz送受信機セット
101221	デフケースガスカート(3pcs)	120018	HPI SS-20WR サーボ
101222	ショックブラダー (4pcs)	A020	Oリング 5
101223	サーボセーバーポスト5x35mm	A046	Oリング P-3 (ブラック/4pcs)
101224	サーボセーバーセット	A133	ボール5.8x6mm (4pcs)
101225	ボール5.8x5mm (5pcs)	B021	ボールベアリング 5x10x4mm (2pcs)
101226	ステアリングナット3mm (4pcs)	B030	ボールベアリング 10x15x4mm (2pcs)
101227	フランジパイプ(4pcs)	HBC8089	ボール (ライトニング)
101229	ギヤシャフト 5x29mm (2pcs)	Z081	サラネジ M3x6mm (六角ソケット/10pcs)
101230	デフシャフト 5x23.5mm (2pcs)	Z082	サラネジ M3x8mm (六角ソケット/10pcs)
101234	ドライブシャフト6x72mm	Z083	サラネジ M3x10mm (六角ソケット/10pcs)
101239	ピン1.7x11mm (10pcs)	Z084	サラネジ M3x12mm (六角ソケット/10pcs)
101253	スタンドオフ5.8x14mm (5pcs)	Z150	アンテナパイプセット
101291	ギヤボックススペーサーセット	Z224	ワッシャーM3x8mm (10pcs)
101297	サポートパーツセット	Z241	EリングE2.5 (20pcs)
101298	デフギヤセット	Z242	EリングE2 (20pcs)
101299	フロントサスシャフト3x51.8mm(2pcs)	Z263	ピン 2x8mm (12pcs)
101300	リアサスシャフト3x56.3mm(2pcs)	Z273	ストレートピン 1.6x8mm (12pcs)
101301	デフシャフトセット	Z351	ナベネジ M3x6mm (六角ソケット/10pcs)
101305	ホイールスペーサーセット(4pcs)	Z352	ナベネジ M3x8mm (六角ソケット/10pcs)
103675	バッテリーホルダーセット	Z353	ナベネジ M3x10mm (六角ソケット/10pcs)
103680	ワイヤーガイド	Z354	ナベネジ M3x12mm (六角ソケット/10pcs)
105381	HPI TF-40 2.4GHz送信機 (3ch)	Z356	ナベネジ M3x18mm (六角ソケット/10pcs)
107375	サラネジ M2.5x10mm (六角ソケット/10pcs)	Z411	キャップネジ M2x8mm (10pcs)
107872	フォームバンパー	Z412	キャップネジ M2x10mm (10pcs)
107874	ドライブシャフト 56mm	Z413	キャップネジ M2x12mm (10pcs)
107875	アクスルシャフト(2pcs)	Z492	T.P バインドネジ M2.2x4.8mm (8pcs)
107876	ホイール六角ハブ (12mm/4pcs)	Z509	ナベネジM3x30mm (6pcs)
107877	フロントスタビライザー (2mm/オレンジ)	Z543	キャップネジ M3x10mm (6pcs)
107878	リヤスタビライザー (2mm/オレンジ)	Z544	キャップネジ M3x12mm (6pcs)
107880	ドライブシャフト105mm	Z548	キャップネジ M3x22mm (12pcs)
107882	ストーンガードセット	Z562	T.Pフランジネジ M3x10mm (六角ソケット/10pcs)
107883	スタビライザーホルダーセット	Z568	T.PバインドネジM3x12mm (10pcs)
107885	ターンバックルM3x21mm (2pcs)	Z663	ロックナット M3 (6pcs)
107886	サスペンションシャフト 3x24.5mm (4pcs)	Z700	イモネジM3x3mm (6pcs)
107887	ショックタワーセット(フロント/リヤ)	Z704	イモネジ M3x8mm (10pcs)
107888	ショックスプリングセット (オレンジ/2pcs)	Z723	イモネジM4x6mm
107889	キャップネジM2.5x8mm (六角ソケット/10pcs)	Z800	スプリングワッシャー3x6mm (20pcs)
107890	キャップネジM2.5x10mm (六角ソケット/10pcs)		
107891	キャップネジM2.5x14mm (六角ソケット/10pcs)		



108076
WR8 Tarmac Tire D Comp (2.2"/57x80mm)
WR8 Tarmac Reifen D Mischung
(2.2In./57x35mm)
Pneu WR8 tarmac gomme D
(2.2pouces/57x35mm)
WR8ターマックタイヤDコンパウンド
(2.2"/57x35mm)



107652 Pink
107976 Red
HB Beams Tire (1.9"/48x80mm)
HB Beams Reifen (1.9In/48x80mm)
Pneu HB beams (1.9pouces/48x80mm/2p.)
HB ビームス タイヤ(1.9in/48x80mm/2pcs)



107870
WR8 Rally Off Road Tire
WR8 Rally Off-Road Reifen
Pneu WR8 rallye hors piste
WR8ラリーオフロードタイヤ



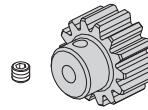
107977
WR8 Rally Off Road Tire Red Compound
WR8 Rally Off-Road Reifen Rot Mischung
Pneu WR8 rallye gomme rouge
WR8 ラリーオフロードタイヤレッド



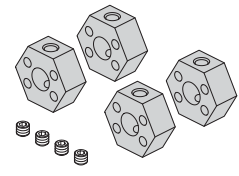
107881 White
107970 Black
107971 Bronze
WR8 Rally Off-Road Wheel 48x33mm
WR8 Rally Off-Road Felge 48x33mm
Jante WR8 rallye hors piste 48x33mm
WR8ラリーオフロードホイール 48x33mm



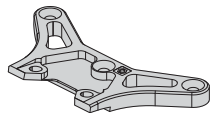
107972 Black
107973 Bronze
108075 White
WR8 Tarmac Wheel (2.2"/57x35mm)
WR8 Tarmac Felgen (2.2In./57x35mm)
Jantes WR8 tarmac (2.2pouces/57x35mm)
WR8ターマックホイール(2.2"/57x35mm)



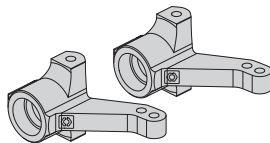
108268 16T
108269 17T
108270 18T
108271 19T
PINION GEAR (1M / 3mm SHAFT)
RITZEL (1M/3mm WELLE)
PIGNON (1M / AXE 3mm)
ピニオンギア (1M/3mm シャフト)



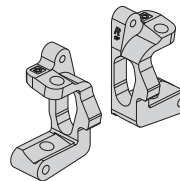
108020
Aluminum Locking Hex Wheel Hub (12mm)
Felgenmitnehmer 12mm Mit Sicherung
Hex. de blocage moyeu 12mm
アルミロックング六角ホイールハブ (12mm)



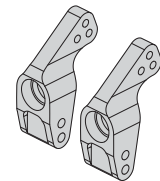
108022
Aluminum Front Upper Brace
Aluminium Strebe Vorne, Oben
Renfort avant superieur aluminium
アルミフロントアッパーブレース



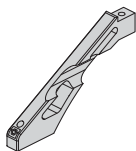
108078
Aluminum Knuckle Set
Alu Lenkhebel Set
Ens. fusee de direction alu
アルミステアリングナックルセット



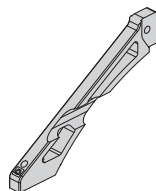
108077
Aluminum C Hub Set
Aluminium Lenkhebeltraeger
Etriers C-hub aluminium
アルミ Cハブ



108021
Aluminum Rear Hub Carrier Set (0 Deg)
Alu Radtraeger Set Hinten (0 Grad)
Ens. support de moyeu arr. alu (0 deg)
アルミリアハブキャリアセット(0度)



108023
Aluminum Front Brace
Aluminium Strebe Vordere
Entretousse avant aluminium
アルミ フロントブレース



108024
Aluminum Rear Brace
Aluminium Strebe Hinten
Entretousse arriere aluminium
アルミ リアブレース



61092 Purple
61093 Blue
61094 Black
Wheel Nut M4 Serrated
Radmutter M4
Ecrou de roue M4 cannele
M4 セレテッドホイールナット



Z679
Wheel Nut M4
Radmutter M4
Ecrou m4 pneu
カラーホイールナット パープル



86951 10wt 86956 35wt
 86952 15wt 86957 40wt
 86953 20wt 86958 45wt
 86954 25wt 86959 50wt
 86955 30wt
PRO SILICONE SHOCK OIL (60cc)
SILIKON-DAEMPFER-OEL (60ccm)
HUILE AMORTISSEURS PRO (60ml)
 PRO シリコンショックオイル (60cc)



74151
HPI Racing Temp Gun
HPI Racing Temperaturmesspistole
Sonde de temperature HPI racing
 HPI RACING 温度計



101999
HPI Ultra-CA Tyre Glue (20g)
HPI ULTRA-CA REIFENKLEBER (20g)
Colle cyanoacrylate HPI pour pneus (20g)
 HPI瞬間接着剤 (20G)



9062
74116
NITRO CAR CLEANER
NITRO CAR REINIGER
DEGRAISSANT NITRO CAR
 ナイトロカークリーナー



66887 PHILLIPS (6.0x100mm)
66888 PHILLIPS (4.0x100mm)
66889 SLOTTED (4.0x130mm)
66890 SOCKET (7.0x80mm)
66891 SOCKET (5.5x80mm)
HB FACTORY TOOL
HB FACTORY WERKZEUG
HB FACTORY OUTIL
 HB ファクトリーツール



66892 BALL ALLEN WRENCH (2.5x100mm)
66893 BALL ALLEN WRENCH (2.0x100mm)
66894 ALLEN WRENCH (3.0x100mm)
66895 ALLEN WRENCH (2.5x100mm)
66896 ALLEN WRENCH (2.0x100mm)
66897 ALLEN WRENCH (1.5x100mm)
HB FACTORY TOOL
HB FACTORY WERKZEUG
HB FACTORY OUTIL
 HB ファクトリーツール



66898 TURNBUCKLE WRENCH (3.7x80mm)
66899 DROOP GAGE
66900 DROOP GAGE BLOCK (20x115mm)
HB FACTORY TOOL
HB FACTORY WERKZEUG
HB FACTORY OUTIL
 HB ファクトリーツール



101939 (US/EU)
AA ALKALINE BATTERIES
AA TROCKENBATTERIEN
PILES ALCALINES AA
 アルカリ単三型電池



101974
HPI REACTOR 500 CHARGER (US 2 PIN)
HPI REACTOR 500 LADER (US 2 Pin)
CHARGEUR HPI REACTOR 500 (Prise US)
 HPI REACTOR 500充電器 (US 2 PIN)



101942 7.4V 5300mAh
PLAZMA 30C LIPO BATTERY PACK
PLAZMA 30C LIPO AKKU PACK
PACK BATTERIES LIPO PLAZMA 30C
 PLAZMA 30C LIPO/バッテリー



101289
PLAZMA POUCH LIPO SAFE BAG
(18x22cm)
PLAZMA LIPO-SACK
SICHERHEITS-TASCHE
(18x22cm)
PLAZMA POUCH LIPO SAFE BAG
(18x22cm)
 PLAZMA Lipo バッテリーセーフバッグ
 (18x22cm)



100573
CASTLE LINK USB PROGRAMMING KIT
CASTLE LINK USB PROGRAMMIER SET
KIT DE PROGRAMMATION USB CASTLE LINK
 CASTLEリンクUSBプログラミングキット



67991
HB DSJ-1SS (HIGH SPEED TYPE)
HB DSJ-1SS SERVO (HIGH SPEED TYP)
HB DSJ-1SS DIGITAL SERVO (TYPE HAUTE VITESSE)
 HB DSJ-1SS デジタルサーボ (ハイスピードタイプ)



102490
HPI SF-32TT DIGITAL SERVO
(HIGHTORQUE/24kg-cm 6.0V)
HPI SF-32TT DIGITAL SERVO
(HIGHTORQUE/24kg-cm 6.0V)
SERVO NUM HPI SF-32TT
(FORT COUPLE/24kg-cm 6.0V)
 HPI SF-32TT デジタルサーボ
 (ハイトルク/24kg-cm 6.0V)



102777
HPI SF-50 SERVO
(METAL GEAR/12kg-cm6.0V)
HPI SF-50 SERVO
(METALLGETR./12kg-cm6.0V)
SERVO HPI SF-50
(PIGNON METAL/12kg-cm6.0V)
 HPI SF-50サーボ
 (メタルギヤ/12kg-cm6.0V)



105366
HPI SF-50WP SERVO
(WATERPROOF/12kg-cm6.0V)
HPI SF-50WP SERVO
(WASSERFEST/12kg-cm6.0V)
SERVO HPI SF-50WP
(ETANCHE/12kg-cm6.0V)
 HPI SF-50WP サーボ
 (ウォータープルーフ/12kg-cm6.0V)



80588
ADJUSTABLE STABILITY CONTROL SYSTEM/DRIFT ASSIST
EINSTELLBARE LENKHILFE/DRIFT ASSISTENT
SYSTEME CONT. DE STABILITE REGL./ASS. AU DERAPAGE
 ドリフトアシストシステム D-BOX



HBC8122-4 #3000
HBC8122-5 #4000
HBC8122-13 #5000
HBC8122-6 #7000
103670 #10000
67151 #15000
67152 #20000
SILICONE OIL
SILIKON DAEMPFEROEL
HUILE SILICONE
 シリコンオイル



HBC8122-1 #250 **HBC8122-10 #550**
HBC8122-7 #300 **HBC8122-11 #600**
HBC8122-2 #350 **HBC8122-15 #650**
HBC8122-8 #400 **HBC8122-16 #700**
HBC8122-3 #450 **HBC8122-12 #1000**
HBC8122-9 #500 **HBC8122-17 #2000**
SHOCK OIL
DAEMPFEROEL
HUILE AMORTISSEUR GR.
 ショックオイル



6163
Servo Tape 20X100mm
Doppelseitiges Klebeband 20X100mm
Double face 20x100mm
 強力両面テープ 20x100mm



Z159
THREAD LOCK
SCHRAUBENSICHERUNGSLACK
FREIN FILET
 ネジ止め剤



Z186
PRO THREAD LOCK (RED/3cc)
PRO SCHRAUBENSICHERUNG (ROT/3cc)
FREIN A FILET PRO (ROUGE/3ml)
 ネジロック剤(レッド/3cc)



Z162
HEAVY WEIGHT GREASE
(#100000/GEAR DIFF)
ZAEHES FETT
(#100000/KEGELDIFF)
GRAISSE CHARGE
(#100000/DIFFERENTIEL)
 ヘビーウェイトグリス (ハード/ギヤデフ用)



Z168
HEAVY DUTY GREASE (10g)
EXTRA ZAEHES FETT (10g)
GRAISSE TOUT-TERRAIN (10g)
 ヘビーデューティーグリス (10g)



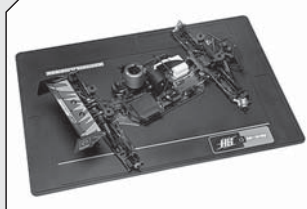
9009
ALUMINIUM TAPE 50mm x 2.5m
ALUMINIUM KLEBEBAND 50mm x 2.5m
KLEBEBAND ALUMINIUM 50mm x 2.5m
 アルミメッシュテープ 50mmX2.5m



9084
CURVED SCISSORS
LEXANSCHERE
CISEAUX LEXAN
 曲線ハサミ



101998
HPI/HB RACING PARTS TRAY
(SMALL/BLACK)
HPI/HB RACING KLEINTEILE-SCHALE
(KLEIN/SCHWARZ)
SMALL RUBBER HPI RACING SCREW TRAY (BLACK)
 HPI RACING ラバートレー (スモール/ブラック)



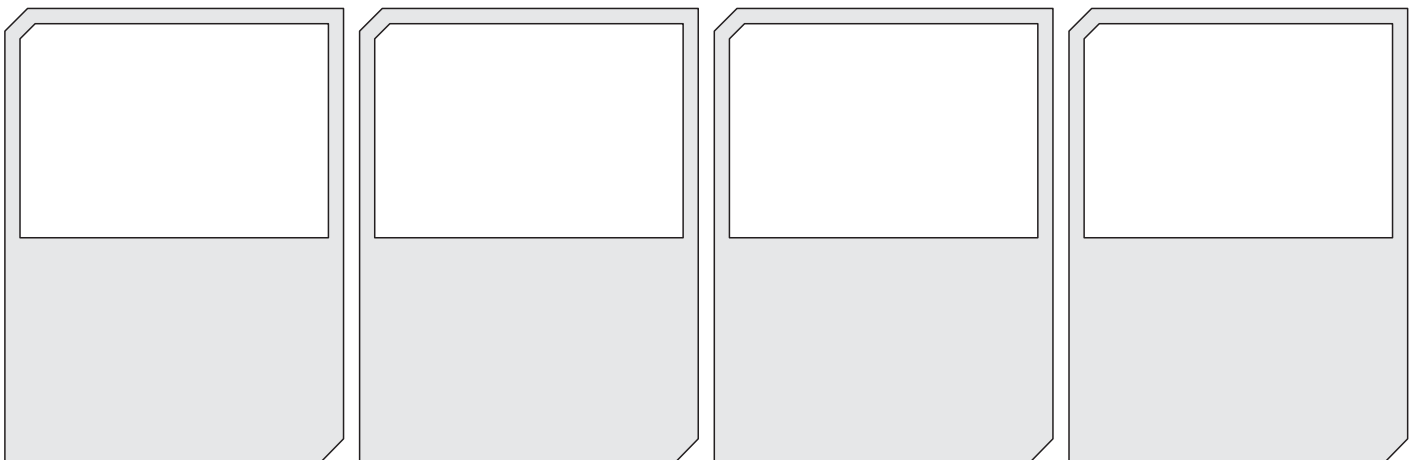
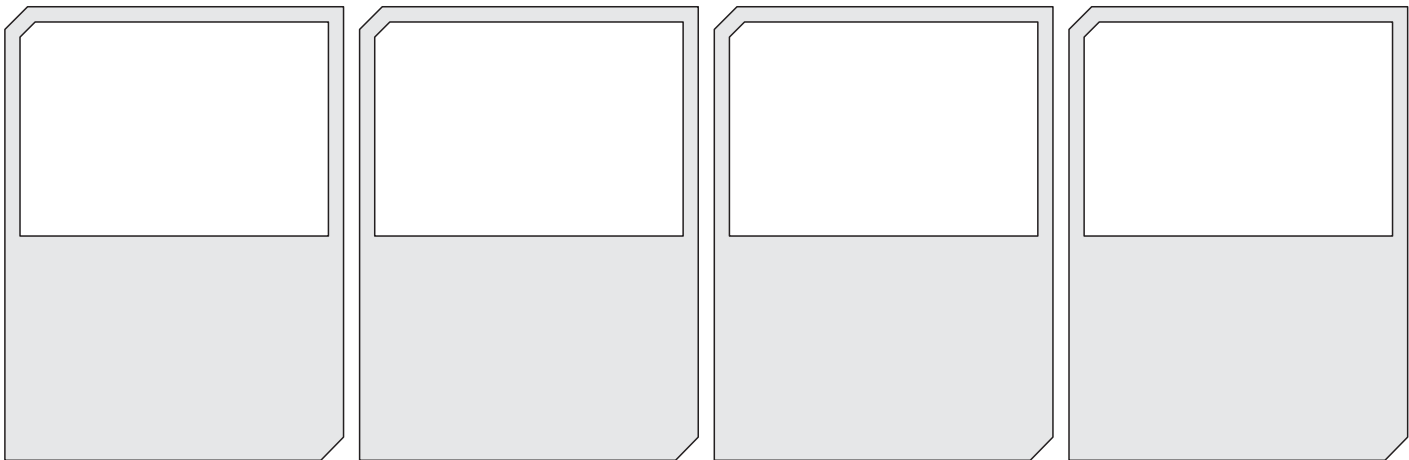
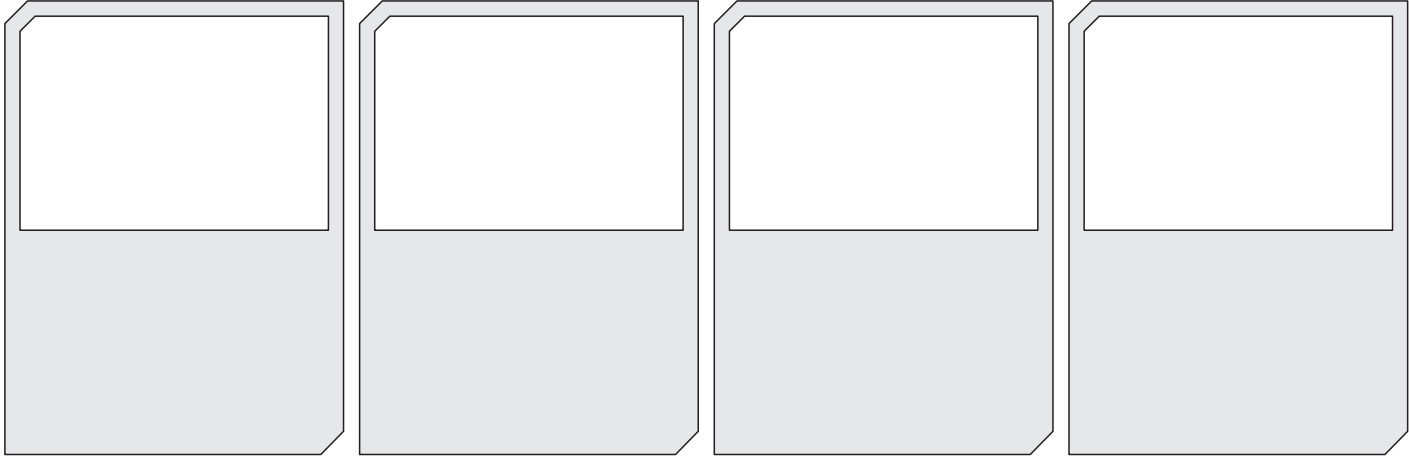
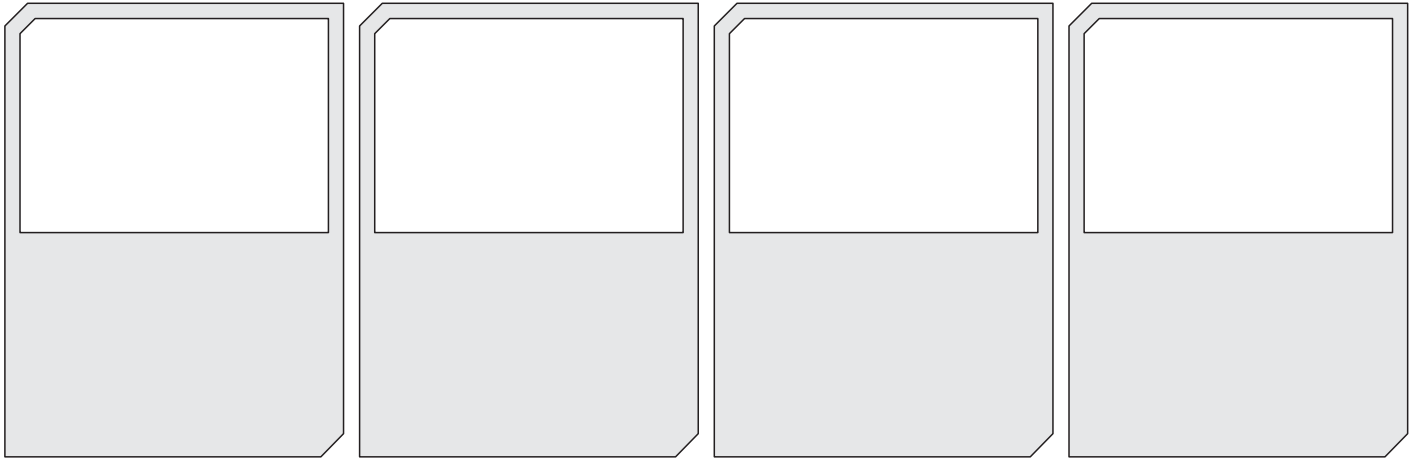
101997
HPI/HB RACING PIT MAT
(LARGE/BLACK)
HPI/HB RACING SCHRAUBER-MATTE
(GROSS/SCHWARZ)
LARGE RUBBER HPI/HB RACING PIT MAT (BLACK)
 HPI/HB RACING ラバートレー (ラージ/ブラック)



92626 (BLACK/SMALL)
92627 (BLACK/MEDIUM)
92628 (BLACK/LARGE)
92629 (BLACK/X LARGE)
92630 (BLACK/XX LARGE)
HPI PIT GLOVES
HPI SCHRAUBERHANDSCHUHE
GANTS DE DEPANNAGE
 HPI PIT グローブ



92550
HPI CARRYING BAG (BLACK)
HPI TRAGETASCHE (SCHWARZ)
SAC DE TRANSPORT HPI (NOIR)
 HPI キャリングバック (ブラック)



Setup Sheet *Fiche de réglage* Setup Blatt *セッティングシート*



Name
Nom
氏名

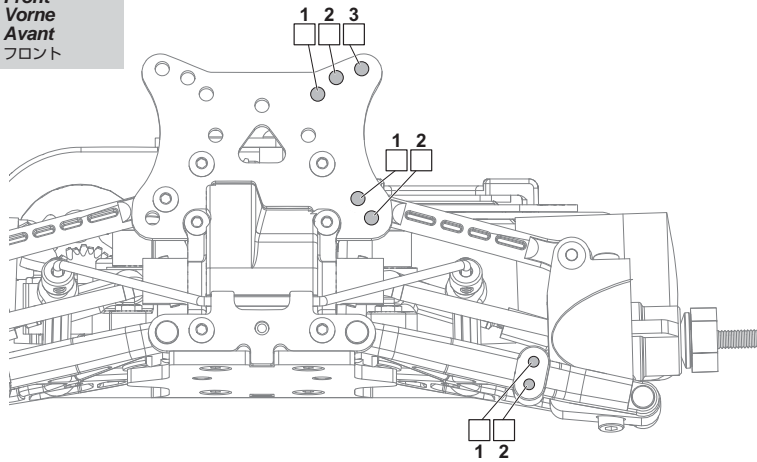
Date
Datum
Date
日付

Track
Strecke
Piste
サーキット

Event
Veranstaltung
Événement
イベント

Track Condition
Streckenstatus
Conditions de piste
路面状況

Front Vorne Avant フロント



Ride Height
Bodenfreiheit
Garde au sol
車高 _____ mm

Camber Angle
Sturz
Angle de carrossage
キャンバー角 _____ °

Toe Angle
Vorspur
Angle de pincement
トー角 _____ °

Sway Bar
Stabilisator
Barre antirollis
スタビライザー _____ mm

Shock Length
Dämpferlänge
Longueur amortisseur
ショック長 _____ mm



Shocks Dämpfer Amortisseurs ショック

Oil wt.
Ölviskosität
Grade huile
オイル番号 _____

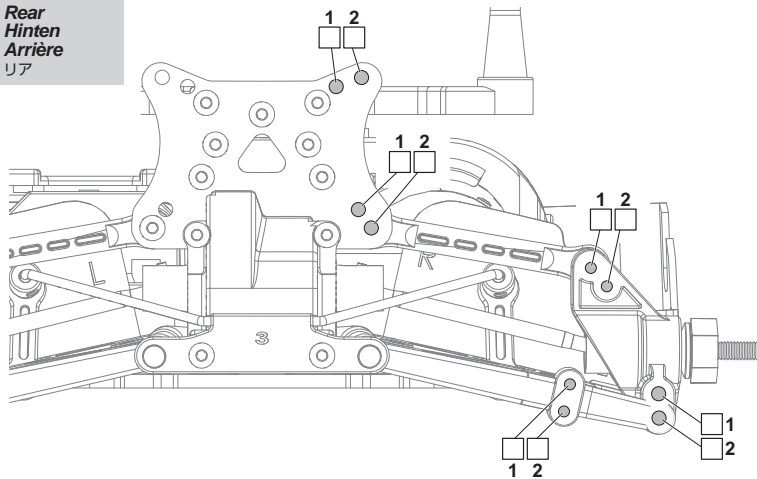
Piston
Kolbenplatte
Piston
ピストン _____ mm

Bladder
Daempfermembran
Coupelle
ブラダー _____

Spring
Federn
Ressorts
スプリング _____

Notes
Notizen
Notes
メモ _____

Rear Hinten Arrière リア



Ride Height
Bodenfreiheit
Garde au sol
車高 _____ mm

Camber Angle
Sturz
Angle de carrossage
キャンバー角 _____ °

Sway Bar
Stabilisator
Barre antirollis
スタビライザー _____ mm

Shock Length
Dämpferlänge
Longueur amortisseur
ショック長 _____ mm



Shocks Dämpfer Amortisseurs ショック

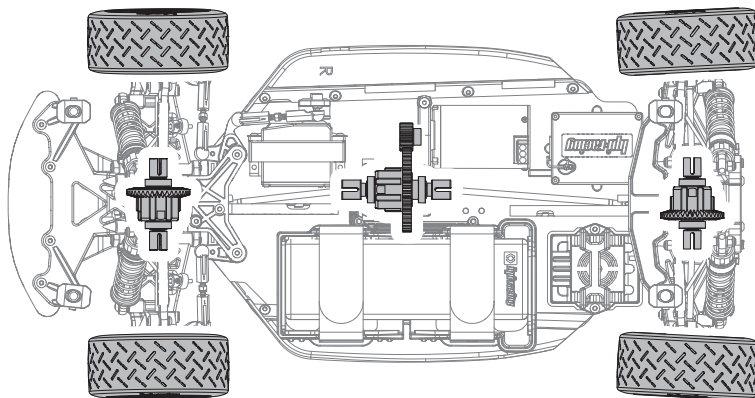
Oil wt.
Ölviskosität
Grade huile
オイル番号 _____

Piston
Kolbenplatte
Piston
ピストン _____ mm

Bladder
Daempfermembran
Coupelle
ブラダー _____

Spring
Federn
Ressorts
スプリング _____

Notes
Notizen
Notes
メモ _____



Spur gear
Hauptzahnrad
Couronne
スパーギア _____

Pinion gear
Ritzel
Pignon
ピニオンギア _____

Tires Reifen Pneus タイヤ

Front
Vorne
Avant
フロント

Rear
Hinten
Arrière
リア

Brand
Hersteller
Marque
使用タイヤ _____

Compound
Mischung
Gomme
コンパウンド _____

Insert
Einlagen
Insert
インサート _____

Wheel
Felge
Jante
ホイール _____

Notes
Notizen
Notes
メモ _____

Notes
Notizen
Notes
メモ _____

Diff Oils / Differentialöle / Huile silicone p. différentiels / デフオイル

	Front / Vorne Avant / フロント	Center / Mitte Centre / センター	Rear / Hinten Arrière / リア
Brand / Hersteller Marque / フラント	_____	_____	_____
Oil wt. / Grade huile Ölviskosität / オイル番号	_____	_____	_____



www.hpiracing.com

HPI RACING LTD.
19 William Nadin Way,
Swadlincote, Derbyshire,
DE11 0BB, UK
+44 1283 226570

Serial Number
Seriennummer
Numéro de série
シリアルナンバー

