

**ANTES DE COMENZAR, RECOPILE TODO EL MATERIAL DE APOYO PARA EL MONTAJE:** Instrucciones de montaje / ilustraciones paso a paso / planos y plantillas impresos a escala.

**PREPARACIÓN DEL MATERIAL:** Para poder identificar correctamente las piezas precortadas, antes de extraerlas de las planchas de madera, marque en ellas la misma numeración que aparece en la hoja "IP" (identificación de piezas), incluida en las instrucciones.

**INICIO DEL MONTAJE:** Con la ayuda de un cúter y procurando no colocar los dedos en la línea de corte, desprenda las piezas de las planchas eliminando los pequeños nervios que las sujetan. Seguidamente lije con suavidad las piezas con papel de lija de grano fino, para eliminar el repelo de las mismas. El orden numérico del paso a paso indica el orden de elaboración y colocación de las piezas. Es importante comprobar el ajuste de las piezas antes de pegarlas definitivamente.

**LISTONES Y VARILLAS:** Los modelos incorporan varios tipos de listones y varillas para elaborar las diferentes piezas.

En algunos casos es conveniente ajustar las medidas sobre el propio modelo, conforme avanzamos en el montaje. De esta manera se consigue un mejor ajuste.

**PEGAMENTOS RECOMENDADOS:** Cola blanca o de carpintero. Para las uniones de piezas de madera y de todas aquellas piezas que no ofrezcan resistencia.

Pegamento rápido. Para piezas que sean difíciles de sostener y que necesiten un secado casi instantáneo.

Cola de contacto o de zapatero. Para todas aquellas piezas que se forren con chapas finas de madera o metal. En todos los casos, lea siempre las instrucciones de uso del fabricante.

**SERVICIO DE ATENCIÓN AL CLIENTE:** Para cualquier duda o información sobre el montaje de nuestros productos, puede contactar con nuestro Servicio Técnico en la dirección:

[www.occre.com](http://www.occre.com). Le atenderemos con mucho gusto.

**BEFORE STARTING, MAKE SURE YOU HAVE ALL THE SUPPORT MATERIAL FOR ASSEMBLING THE MODEL:**

Assembly Instructions / Step by step pictures / Plans and templates printed to scale.

**PREPARING THE MATERIAL:** In order to correctly identify the precut parts, before removing them from the wooden sheets, mark on them the same numbers that appear on the "IP"

(Part Identification) Sheet included with the instructions.

**STARTING THE ASSEMBLY:** Using a cutter, and making sure you do not put your fingers along the cutting line, remove the parts from the wooden sheets, eliminating the small sprues that hold them in place. In continuation smoothly sand down the parts, using fine grain sandpaper, to eliminate the pickup of the parts. The numerical order indicates the order in which the different parts must be made up and fitted.

**STRIPS AND RODS:** These models incorporate a variety of different types of strips and rods with which to make up the different parts of the kit.

In some cases it is advisable to adjust the measurements on the basis of the model itself, as assembly progresses. In this way you will achieve a better fit.

**RECOMMENDED GLUES:** White, or carpenter's glue: For joining pieces of wood together. Mainly used for gluing together the skeleton. Quick-drying glue. For parts that are difficult to hold in their final position and which need to set instantly. Recommended for fitting small parts. Contact or cobbler's glue. For gluing into place the parts that are covered with fine wood veneer to set instantly. In all cases, always follow the manufacturer's recommendations.

**CUSTOMER ATTENTION SERVICE:** In the case of whatsoever doubt or further information that you may require regarding the assembly of our products, please contact our Technical Service online at the address: [www.occre.com](http://www.occre.com). We will be delighted to attend to you.

**AVANT DE COMMENCER, VÉRIFIEZ TOUT LE MATÉRIEL DE SOUTIEN POUR LE MONTAGE:**

**PRÉPARATION DU MATÉRIEL:** Pour pouvoir identifier correctement les pièces prédécoupées, avant de les extraire des planches de bois, inscrivez sur elles la même numérotation qui apparaît sur la page « IP » (identification des pièces) comprise dans les instructions.

**DÉBUT DU MONTAGE:** À l'aide d'un cutter, et en essayant de ne pas poser les doigts sur la ligne de découpe, séparez les pièces des planches en éliminant les petits nerfs qui les retiennent. Puis poncez doucement les pièces à l'aide d'un papier de verre à grain fin, pour éliminer le contrefil. L'ordre numérique des étapes photographiques et des plans indique l'ordre d'élaboration et d'installation des pièces.

**LISTEAUX ET BAGUETTES:** Les modèles intègrent plusieurs types de listeaux et de baguettes destinés à confectionner les différentes pièces.

Il est parfois recommandé d'ajuster les mesures sur le modèle lui-même, au fur et à mesure que nous avançons dans le montage. De cette manière, on obtient un meilleur réglage.

**COLLES RECOMMANDÉES:** Colle blanche ou de menuisier: Pour les unions de pièces en bois et de toutes les pièces qui n'offrent pas de résistance. Colle à séchage rapide: Pour les pièces qui sont difficiles à maintenir dans leur position et qui requièrent un séchage pratiquement instantané. Colle de contact ou de cordonnier: Pour toutes les pièces qui sont recouvertes de fines plaques de bois ou de métal. Dans tous les cas, lisez toujours les instructions d'utilisation du fabricant.

**SERVICE CLIENT:** Pour toute question ou information concernant le montage de nos produits, vous pouvez contacter notre Service Technique à l'adresse suivante: [www.occre.com](http://www.occre.com).

Nous répondrons avec plaisir à vos questions.

**PRIMA D'INIZIARE, RIUNIRE TUTTO IL MATERIALE D'APPOGGIO PER IL MONTAGGIO:** Istruzioni di montaggio, immagini passo per passo, planimetrie e modelli stampati in scala.

**PREPARAZIONE DEL MATERIALE:** Per poter identificare in maniera corretta i pezzi che sono stati ritagliati, prima di estrarli dai blister di legno occorre segnarli con la stessa numerazione che è indicata nella pagina "IP" (Identificazione pezzi) che si trova nelle istruzioni.

**INIZIO DEL MONTAGGIO:** Con l'aiuto di un cutter, ed evitando di collocare le dita lungo la linea di taglio, separare i pezzi dai blister eliminando i piccoli nervi che li mantengono attaccati.

In seguito, scartavetrare con delicatezza i pezzi, utilizzando una carta vetrata a grana fine, onde eliminare le sbavature degli stess. L'ordine numerico del passo per passo indica l'ordine d'elaborazione e di collocazione dei pezzi. È importante verificare che questi combacino bene, prima d'incollarli definitivamente.

**ASTE E BACCHETTE:** I modelli sono dotati di vari tipi di aste e bacchette per formare i diversi pezzi. In alcuni casi è conveniente modificarne le misure quando sono sul modello, man mano che si avanza nel montaggio. In questo modo si potrà ottenere che combacino meglio.

**COLLE RACCOMANDATE:** Colla bianca o da falegname: Per unire tra loro i pezzi in legno e tutti quei pezzi che non presentino resistenza. Colla rapida: Per i pezzi difficili da sostenere e per i quali sia necessaria un'asciugatura quasi istantanea. Colla a contatto o da calzolaio: Per tutti quei pezzi che vengono rivestiti con fine lastre di legno o di metallo. In ogni caso, leggere sempre le istruzioni d'uso del produttore.

**SERVIZIO ASSISTENZA CLIENTE:** Per qualsiasi dubbio o informazione sul montaggio dei nostri prodotti, contattare il nostro Servizio Tecnico al seguente indirizzo: [www.occre.com](http://www.occre.com).

Seremo lieti di potervi aiutare.

**BEVOR SIE MIT DEM ZUSAMMENBAU BEGINNEN, LEGEN SIE SICH BITTE ALLE HILFSMATERIALIEN FÜR DIE MONTAGE BEREIT:**

Bastelanleitung / Maßstabgerechte Skizzen und Schablonen / Skizzen und Vorlagen.

**VORBEREITUNG DER MATERIALIEN:** Damit die einzelnen Bauteile korrekt zugeordnet werden können, empfehlen wir, auf den Holzplättchen vor dem Herausnehmen mit einem Bleistift die Nummer auf dem Blatt IP (Identifikation Teile) zu markieren.

**BEGINN DES ZUSAMMENBAUS:** Die Teile mit einem Schneidwerkzeug (Cutter) herauslösen und die kleinen Befestigungsenden entfernen. Dabei darauf achten, die Finger nicht zu verletzen. Danach die Teile vorsichtig mit feinem Schmirgelpapier säubern, um ausgefranzte Ränder zu entfernen. Die Nummernfolge der Schritte auf Fotos und Skizzen gibt an, in welcher Reihenfolge die Teile zusammengebaut werden.

**LEISTEN UND STÄBE:** Die Modelle enthalten mehrere Arten von Leisten und Stäben, aus denen die einzelnen Teile des Bausatzes geformt werden. In einigen Fällen kann es angebracht sein, die Maße im Zuge des Zusammenbaus entsprechend dem Modell anzupassen. Auf diese Weise wird eine bessere Passform erricht.

**EMPFOHLENE KLEBSTOFFE:** Weißleim (Tischlerleim): Zum Kleben von Strukturteilen und allen nachgiebigen Teilen. Sekundenkleber: Für schwer zu haltende Teile, die schnell verklebt werden müssen. Kontaktkleber (Schusterleim): Für alle Teile, die mit dünnen Holz- oder Metallstücken zum Beplanken oder Verkleiden beklebt werden. Bitte beachten Sie stets die Hinweise des Herstellers.

**UNSER KUNDENDIENST:** Bei Fragen zum Aufbau unserer Modelle steht Ihnen unser Kundendienst zur Verfügung. Sie erreichen uns online unter: [www.occre.com](http://www.occre.com).

Wir stehen Ihnen gern mit Rat und Tipps zur Verfügung.

**FOTO 1.** Identifica correctamente las piezas, para ello numérelas como se indica en la hoja **IP** que se encuentra en las últimas páginas de este manual.

**FOTO 2.** Extrae las piezas de las planchas cortando los nervios que las unen, a medida que el proceso de construcción lo requiera. Lija las piezas con papel de lija de grano fino para dejarlas preparadas para pintar, barnizar o teñir.

**FOTOS 3 y 4.** Pega sobre la base **1** los listones que forman la tablazón del suelo. Deja un espacio de 1mm aproximadamente entre listón y listón. Deja libres los huecos que se muestran en las imágenes. Utiliza cola blanca.

**FOTOS 5.** Corta las piezas **3** y pégalas previa observación de las imágenes siguientes. Después, pinta el suelo de color gris oscuro.

**FOTOS 6.** Corta a medida y pega las piezas **5, 6 y 7** sobre los laterales **4**. Después, pega la pieza **8** enrasada como le muestra la imagen.

**FOTO 7.** Pega las piezas **9** en posición vertical cómo le muestra la imagen. Después, pega las piezas **10**.

**FOTOS 8 y 9.** Tiñe los laterales con sus listones de color Nogal. Elabora las piezas **11 y 12** y píntalas de color rojo. Pega las piezas **11, 12** y los vinilos **13**. Observa como deberán quedar los dos laterales.

**FOTO 10.** Con mucho cuidado, pinta los cantos de los orificios de las ventanas y los exteriores de los laterales de color blanco.

**FOTOS 11 y 12.** Construye los asientos con las piezas **14 a 19**. Observa que hay dos de ellos que son diferentes. Utiliza cola blanca.

**FOTOS 13.** Lija todas las superficies de los asientos con papel de lija de grano fino. Después, pinta los asientos de color rojo y marrón oscuro. Es aconsejable que apliques imprimación previamente.

**FOTOS 14 y 15.** Encola uno de los laterales de la estructura con el suelo. Utiliza la plantilla que se encuentra en las últimas páginas de las instrucciones para formar las piezas **20**, después pégalas en los asientos. Fija los asientos en el interior de la estructura y pega el otro lateral.

**FOTO 16.** Tiñe las piezas **25 y 27** de color Nogal por ambas caras. Pinta la puerta de color rojo por ambas caras y la parte superior de la pieza **26** de color gris claro, solamente por una cara. Corta a medida las piezas que simulan los cristales, **28, 29 22** y **24** utilizando la plantilla. Pega los cristales encajados en las piezas, con cola blanca. Dobra la pieza **23** con unos alicates, píntala de color oro y péguela insertada en el orificio de la puerta. Deberás tener en cuenta que estas piezas irán colocadas a ambos extremos de la estructura.

**FOTOS 17 a 19.** Encaja y pega las piezas **25 y 26** en un extremo de la estructura. Coloca la puerta **21** sin pegarla, y pega la pieza **27** de manera que la puerta quede libre en su interior. La puerta debe poder desplazarse lateralmente. Realiza la misma operación en el otro lateral de la estructura.

**FOTO 20.** Elabora cuatro orificios de  $\varnothing$  0,75mm en cada extremo de la estructura. El primero a 22mm del extremo inferior y los demás a 16mm. Pinta las piezas **30 y 31** de color aluminio. Pega las piezas **30** centradas con los orificios e inserta y pega las piezas **31** hasta la mitad. Utiliza pegamento rápido.

**FOTO 21.** Pega los vinilos **34 y 35** a ambos extremos de la estructura. Corta a medida las piezas **32 y 33**. Aplana sus extremos con unos alicates de punta plana. Píntalas de color blanco y pega las como le muestra la imagen. Inserta y pega las piezas **33a** y píntalas de color aluminio.

**FOTOS 22 a 25.** Construye dos plataformas iguales con las piezas **36 a 43**. Corta a medida y pega las piezas **44, 45 y 46**. Después, aplica masilla tapa-grietas a la parte exterior de los listones para tapar las uniones. Cuando se seque, lija todo el conjunto para dejarlo fino.

**FOTO 26.** Corta a medida las piezas **47, 48, 49, 50** y pégalas para forrar el suelo y el módulo de mando. Lija los interiores de las dos plataformas. Pinta los suelos de color negro. Tiñe tanto el interior cómo el exterior y la parte superior de color Nogal.

**FOTO 27.** Utiliza la plantilla para elaborar las piezas **51, 52, 53 y 54** con hilos de latón. Utiliza pegamento rápido. Después, píntalas de color gris oscuro.

**FOTO 28.** Dobra la pieza **58** y píntala de color negro. Pégalala encajada en el panel frontal. Pinta las piezas **55, 56, 57 y 59** de color gris oscuro. Pega las piezas distribuidas como muestra la imagen. Realiza las mismas operaciones en la otra plataforma.

**FOTOS 29 y 30.** Lija y pega una pieza **60** en cada puerta. Pega los vinilos **61** en los exteriores de las plataformas. Para ello, utiliza sus orificios para centrarlos. Después, pega una plataforma a cada extremo de la estructura y fija las piezas **62**.

**FOTO 31.** Construye dos conjuntos con las piezas **64 y 65**. Colócalos en la base de la estructura mediante los tornillos **66** y tres arandelas **66a** en cada tornillo. Pega las piezas **63**, una a cada lado.

**FOTO 32.** Pega las piezas **67, 68, 69** y **70**. Inserta y pega las puntas **71** con pegamento rápido. Después, corta el sobrante a ras de las piezas **67** por el detrás.

**FOTOS 33 a 35.** Elabora los muelles **72**. Pega entre sí las piezas **73, 74, 75** y **76**. Realiza cuatro orificios de  $\varnothing 1,5\text{mm}$  en la pieza de madera, e inserta las piezas **73** y los muelles **72**. Pega los conjuntos obtenidos en la parte inferior del tranvía.

**FOTO 36.** Construye dos conjuntos con las piezas **77, 78, 79** y **80**. La pieza **79** debe hacer de eje para que la pieza **78** pueda moverse. Inserta y pega un conjunto a cada extremo del tranvía. Pega también las piezas **81**. Utiliza pegamento rápido.

**FOTOS 37 a 39.** Da forma a las piezas **82**, sabiendo que irán colocadas en posición simétrica. Pega las piezas **83** cortadas a medida. Pega las piezas **84** y **85**. Utiliza pegamento rápido. Pega los peldaños como muestra la imagen.

**FOTO 40.** Corta a medida un listón **87** y dóblalo ligeramente de los extremos para poder pegarlo ajustado a la forma del suelo de la estructura. Después, inserta y pega las piezas **86**.

**FOTO 41.** Pinta la parte inferior del tranvía con pintura de color negro. Si lo deseas, cuando se seque la pintura, puedes aplicar a pincel seco, pintura de color rojo para destacar un poco los relieves y conseguir así un efecto de óxido.

**FOTO 42.** Retira los soportes de las ruedas de la parte inferior del tranvía. Inserta y pega las ruedas **89** y el eje **88**. Píntalos de color negro. Vuelve a fijar las ruedas en el tranvía mediante sus tornillos.

**FOTOS 43 a 45.** Pega entre si las piezas **90** y **91**. Pinta la parte visible del conjunto obtenido de color rojo. El fondo techo **92** irá colocado en su interior. Pinta las piezas **93** de color rojo. Pinta las piezas **94** de color negro y las piezas **95** y **96** de color aluminio. Pinta las piezas **97** de color rojo, aluminio y blanco. Pega el fondo techo y las piezas distribuidas como te muestra la imagen. Extrae los vinilos **98**, dóblalos sobre si mismos y pégalos al techo.

**FOTO 46.** Limpia de polvo o restos el interior del tranvía. Después, encaja y pega el techo en la estructura.

**FOTOS 47 a 50.** Con las piezas **99, 100, 101, 102** y **103**, construye los techos de las plataformas. Después, lija los arcos de apoyo para facilitar la colocación del forro, pero sin deformar las piezas **99** y **100**. Inserta, sin pegar, los techos sobre las plataformas para observar su ajuste. Retoca las piezas donde se precise para que encajen bien.

**FOTOS 51 y 52.** Forra los techos con los listones **104**. Los listones deben quedar muy juntos y pegados entre ellos y al techo, pero no pegues los techos a la estructura ni a las plataformas. Después, corta los sobrantes a ras y lija para dejar bien fina su superficie. Tiñe el interior de los techos con tinte de color Nogal.

**FOTOS 53 y 54.** Aplica masilla tapa-grietas al exterior de los techos y cuando se sequen, líjalos para dejarlos bien finos. Repite el proceso hasta que consigas unos techos lisos. Después, inserta y pega los techos. Comprueba que queden bien alineados.

**FOTO 55.** Encaja y pega las piezas **105** en el techo del tranvía.

**FOTO 56.** Corta a medida y forra los techos laterales con los listones **106**.

**FOTO 57.** Forra también la parte central del techo con los listones **107**. Lija los techos para dejarlos bien finos y uniformes. Después, pega las piezas **108** y **109** alineadas como te muestra la imagen.

**FOTO 58.** Pega las piezas **111** para forrar la parte central del techo. Pega las piezas **110** dejando una pequeña separación entre ellas. Remata el lateral pegando las piezas **112**.

**FOTO 59.** Lija todas las superficies del techo. Después, aplica masilla tapa-grietas a las uniones de las piezas de madera y a los forros, a todas menos a las piezas **110**. Lija todas las superficies para dejarlas finas, sobre todo el techo central. Después, pinta todo el techo de color gris claro.

**FOTO 60.** Inserta y pega las piezas **113 a 117** para formar la estructura superior del tranvía.

**FOTO 61.** Corta a medida y pega las piezas **118** y **119** distribuidas como te muestra la imagen.

**FOTOS 62 y 63.** Utiliza algún objeto cilíndrico para curvar y adaptar las piezas **120** a la estructura. Después, pega las dos piezas **120**. Elabora ocho piezas **121** utilizando como guía la plantilla. Inserta y pega las piezas **121**. Después, pinta todo el conjunto de color gris claro.

**FOTOS 64 y 65.** Pega las piezas **122 a 126** para formar los dos conjuntos del trole. Después, pinta las piezas obtenidas de color gris claro. Si lo deseas, puedes aplicar masilla tapa-grietas para disimular las uniones de las piezas.

**FOTO 66.** Une los dos conjuntos del trole colocando una arandela **127** entre pieza y pieza. Remata la unión con el tornillo **128** y la tuerca **129**.

**FOTO 67.** Para enderezar el hilo de latón, procede de la siguiente manera. Primero desenróllalo y estíralo. Fija un extremo en un punto donde te asegures que no se soltará, y el otro extremo en un taladro, como si de una broca se tratara. Acciona el taladro un poco al tiempo que tensas el hilo. Conseguirás un hilo muy recto.

**FOTOS 68 y 69.** Elabora y pega las piezas **130** y **131** utilizando la plantilla como guía. Utiliza pegamento rápido. Corta a medida las piezas **135** y realízales un orificio a cada extremo. Inserta las piezas **132**, **133**, **134** y **135**. Fija las piezas **136** en los extremos de las piezas **135** y coloca el eje **136**. Pinta el conjunto de color negro y rojo.

**FOTO 70.** Lija los marcos **138** y tíñelos de color Nogal. Corta a medida y pega por detrás los cristales **139**. Para esta operación utiliza cola de contacto transparente. En las esquinas superiores, pega las piezas **140**.

**FOTOS 71 y 72.** Ajusta y pega el remate **141** alrededor del techo del tranvía. Después, píntalo de color blanco. Inserta y pega las ventanas y haz lo mismo con el trole. Pega entre si las piezas **142** y **143** y pinta de color gris claro. Tiñe las piezas **25a** de color Nogal. Corta a medida y pega los cristales **145** y **146**. Adapta y fija el remate **144** y píntalo de color blanco.

**FOTO 73.** Coloca los vinilos **147** y **151** a ambos lados del tranvía. Corta a medida y pinta de color rojo los listones **148**, **149** y **150**. Después, pégalos con pegamento rápido.

**FOTO 74.** Dobra y pega las piezas **152**. Inserta y pega la pieza **153** en el frontal del tranvía. Adapta y pega la pieza **154** y encima, pégale el vinilo **155**.

**FOTO 75.** Pinta las piezas **156**, **157** y **158** e insértalas en sus orificios. Pega la lente **159**. Utiliza pegamento rápido.

**FOTO 76.** Elabora las piezas **161** y pégalas las piezas **160**. Pinta de color rojo y blanco. Inserta y fija las piezas en el tranvía.

**FOTO 77.** Dobra las piezas **162**. Píntalas de color negro y pégalas en la base del chasis.

**FOTOS 78 y 79.** Pinta y pega las piezas **163** y **164**. Elabora dos conjuntos iguales con las piezas **165**, **166** y **167**. Píntalos de color negro y pégalos en los techos.

**FOTO 80.** Pinta las piezas **168**, **169** y **170**. Pega una reja **168** en un lateral de la plataforma, y en el otro lado, una reja **169**. Procede de la misma manera en el otro extremo del tranvía, pero cambiando la posición. Realiza un orificio y fija las piezas **170**.

**FOTO 81.** Dobra y pega las piezas **172** a la pieza **171** y pinta de color gris claro. Pega el vinilo **173** y el conjunto obtenido, pégalo centrado en el techo. Pinta y pega las piezas **174**. Con las piezas **175** y **176**, elabora seis conjuntos iguales. Pinta dos de ellos de color negro y pega uno a cada lado del tranvía. Observa las imágenes siguientes antes de proceder.

**FOTO 82.** Construye cuatro espejos retrovisores con las piezas **177**, **178** y **179**. Observa que van a ambos lados del tranvía, debes montarlos simétricos. Píntalos y pégalos.

**FOTOS 83 y 84.** Pega los cuatro conjuntos de piezas **175** y **176** distribuidos en el techo del tranvía. Píntalos de color gris claro. Pega un extremo del hilo **180** en una esquina de la ventana. Pasa el hilo por el interior de las piezas de metal señaladas, por el gancho del trole y remata el hilo en la ventana del otro extremo del tranvía.

Hemos realizado este modelo con un único motivo, hacerle pasar unos momentos agradables construyendo un objeto que reproduce un bello modelo a escala.

Si lo hemos conseguido, nuestro objetivo está cumplido. Gracias.

OCCRE

**PHOTO 1.** Correctly identify the parts and, to this end, number them as indicated on the PI sheet that you will find at the end of this manual.

**PHOTO 2.** Remove the parts from the sheets by cutting the spurs that hold them in place, as and when required during the assembly process. Sand the parts down, using fine-grain sandpaper and leave them ready to be painted, varnished or stained.

**PHOTOS 3 & 4.** Glue the strips that make up the floor planking to the base (1). Leave a space of approximately 1 mm between each of the strips, leaving the gaps as shown in the photos. Use white wood glue.

**PHOTOS 5.** Cut the parts (3) and glue them into place after checking the following photos. Now paint the floor dark grey.

**PHOTOS 6.** Cut to size and glue the parts (5, 6 & 7) into place on the sides (4). Now glue part (8) into place, flush as shown in the photo.

**PHOTO 7.** Glue the parts (9) into position vertically on the sides (4) as shown in the photo and then glue the parts (10) into place.

**PHOTOS 8 & 9.** Stain the sides and the strips walnut wood colour. Make up the parts (11 & 12) and then paint them red, and then glue them into place along with the decals (13). Check the photo to see how the two sides should end up.

**PHOTO 10.** Taking a great deal of care, paint the edges of the window openings and the exteriors of the two sides white, as shown in the photo.

**PHOTOS 11 & 12.** Make up the seats using the parts (14–19). You will notice that two of the seats are different. Use white wood glue.

**PHOTOS 13.** Sand down the surfaces of the seats fine-grain using sandpaper and then paint the seats red and dark brown, as shown, a previous coat of primer is recommended.

**PHOTOS 14 & 15.** Glue one side of the structure to the floor. Use the template that we have included in the last few pages of these instructions to make up the parts (20), and then glue them to the seats. Fix the seats to the interior of the structure and then glue the other side in place.

**PHOTO 16.** Stain the parts (25 & 27) the colour of walnut wood on both sides. Paint both sides of the door red, and paint one side of the top of part (26) a light grey colour. Trim the parts that make up the window panes (28, 29, 22 & 24) using the template. Glue the window panes slotted into the parts using white wood glue. Using pliers, bend part (23) to shape and then paint it gold and glue it in place inserted into the hole in the door. It must be taken into account that these parts will be located at both ends of the structure.

**PHOTOS 17-19.** Slot parts (25 & 26) into place and then glue them at one end of the structure. Locate the door (21), without gluing it, in such a way that it is free on the interior side. It must be possible to slide the door sideways. Now carry out the same operation at the other end of the structure.

**PHOTO 20.** Make four  $\varnothing$  0.75mm holes in each end of the structure, the first at 22mm from the bottom edge and the others at 16mm intervals. Paint the parts (30 & 31) aluminium colour. Glue the parts (30) into place, centred over the holes, and then insert the parts (31N) halfway and glue them in place using super-glue.

**PHOTO 21.** Glue the decals (34 & 35) to both ends of the structure. Trim the parts (32 & 33) to size and flatten their ends using flat-nosed pliers, as shown in the photo. Paint them white and then glue them into place as shown. Insert and glue the parts (33a) into place and paint them aluminium colour.

**PHOTOS 22-25.** Now make up the platforms using the parts (36 – 43). Cut the parts (44, 45 & 46) to size and then glue them into place, as shown in the photo. Now apply pore-sealing filler to the exterior to cover the joints between strips. When dry sand down the whole assembly to leave a smooth finish.

**PHOTO 26.** Cut the parts (47, 48, 49 & 50) to size and glue them into place to line the floor and the controls module. Sand down the interiors of the two platforms. Paint the floors black. Stain the interior, the exterior and the top part walnut wood colour.

**PHOTO 27.** Use the template to make up the parts (51, 52, 53 & 54) using brass wire, as shown. Using super glue, and then paint them a dark grey colour.

**PHOTO 28.** Bend the part (58), paint it black and fit it into place on the front panel. Paint the parts (55, 56, 57 & 59) a dark grey colour. Glue the parts into place as shown in the photo. Now carry out the exactly same operations for the other platform.

**PHOTOS 29 & 30.** Sand down the parts (60) and glue them into place on each of the doors. Now glue the decals (61) to the outside of the platforms, as shown. To do this use the holes to centre them. Now glue the platforms onto each end of the structure and attach the parts (62).

**PHOTO 31.** Make up the assemblies using the parts (64 & 65). Place them at the base of the structure using the screws (66) and three washers (66a) on each screw. Now glue the parts (63) into place, one on each side.

**PHOTO 32.** Glue the parts (67, 68, 69 & 70) into place. Insert and glue the pins (71) using super glue. Now trim off the excess length of the pins, flush with and behind the parts (67).

**PHOTOS 33-35.** Make up the springs (72) as shown. Glue the parts (73, 74, 75 & 76) together. Drill four  $\varnothing$  1.5mm holes in the piece of wood and insert the parts (73) and the springs (72). Now glue the assemblies you have made up to the bottom of the tram, as shown.

**PHOTO 36.** Make up assemblies using the parts (77, 78, 79 & 80). The part (79) must serve as the axis and allow the part (78) to swivel. Insert and glue one of the assemblies to each end of the tram. Also glue the parts (81) into place. Use super glue.

**PHOTOS 37-39.** Bend the parts (82) into shape, bearing in mind that they will be fitted in a symmetrical position. Now glue the parts (83) after trimming them to size. Glue the parts (84 & 85) into place, using super glue. Now glue the steps into place on the tram as shown in the photo.

**PHOTO 40.** Trim one of the strips (87) to size, bending the two ends slightly in order to adjust it to the form of the floor of the structure. When you have done this fit and glue the parts (86).

**PHOTO 41.** Paint the bottom part of the tram black. If you want, when the black paint has dried, you can apply red paint, using a dry brush, to highlight the reliefs and achieve an oxide effect.

**PHOTO 42.** Unscrew the wheel supports from the underside of the tram and then insert the axle (88) and glue on the wheels (89), painting them black. Noe reattach the assembly to the tram, using the same screws.

**PHOTOS 43-45.** Glue the parts (90 & 91) together and paint the visible part of this assembly red. The body of the roof (92) is then fitted to the underside of this assembly. Paint the parts (93) red, paint the parts (94) black and the parts (95 & 96) aluminium. Paint the parts (97) red, aluminium and white. Now glue these parts to the body of the roof as shown in the photo. Extract the vinyl pieces (98), fold them in two and glue them to the roof, as shown.

**PHOTO 46.** First remove any remains or dust from the interior of the tram and then glue the roof onto the structure.

**PHOTOS 47-50.** Using the parts (99, 100, 101, 102 & 103) make up the roofs of the platforms. After sanding down the supporting arches, to allow for the fitting of the lining, making sure you do not damage the parts (99 & 100). Now align the roofs over the platforms, without gluing them, to see how well they fit. As and where required adjust the roofs to ensure that they fit correctly.

**PHOTOS 51 & 52.** Line the roofs, using the strips (104). The strips must be aligned and glued tightly to each other and to the roof, but do not glue the roofs to the structure or to the platforms. After trimming off any excess from the strips, leaving them flush, sand them down to leave a smooth surface. Stain the underside using walnut wood coloured stain.

**PHOTOS 53 & 54.** Apply crack-filler to the topside of the roofs and, when this has dried, sand them down to leave a smooth finish. Repeat the process as often as necessary to make sure the roofs are very smooth. Now you can align and glue the roofs in place. Make sure they are well aligned.

**PHOTO 55.** Fit and glue the parts (105) onto the main roof of the tram.

**PHOTO 56.** Cut the strips (106) to size and line the sides of the tram's main roof.

**PHOTO 57.** Now line the central part of the roof using the strips (107). Sand down the roofs to leave them smooth and uniform, and then glue on the parts (108 & 109), aligned as shown in the photo.

**PHOTO 58.** Glue on the parts (111) to line the central part of the roof, and then glue into place the parts (110), leaving a small separation between them. Finish the sides by gluing on the parts (112).

**PHOTO 59.** Sand down all of the roof surfaces and then apply crack-filler to the joins between the wooden parts and the linings, except for the parts (110). Sand down all of the surfaces making sure that they are smooth, above all the central part of the roof, and then paint the whole roof surface a light grey colour.

**PHOTO 60.** Insert and glue the parts (113-117) to make up the top structure of the tram.

**PHOTO 61.** Cut to sixe the parts (118 & 119) and assemble them as shown in the photo.

**PHOTOS 62 & 63.** Use a cylindrical object to curve and adapt the parts (120) to the structure and then glue the two curved parts into place, as shown. Make up eight of the parts (121) using the template as a guide. Now insert and glue the parts (121) into place and then paint the whole assembly a light grey colour.

**PHOTOS 64 & 65.** Glue the parts (122-126) into place to make up the trolley and then paint the parts obtained a light grey colour. If you want you can apply crack-filler to disguise the joins between the parts.

**PHOTO 66.** Join the two trolley assemblies, placing a washer (127) between one part and the other. Finish off the joint using the screw (128) and the nut (129).

**PHOTO 67.** To straighten the brass wire follow these steps. Firstly unwind it and stretch it. Attach one end to a point where you can be sure it will not be released, and the other to a drill, as if it was a drill bit. Switch the drill on for a short burst to tense the wire and, in this way you will make it completely straight.

**PHOTOS 68 & 69.** Make up and glue the parts (130 & 131), with the template as a guide and using super glue. Cut the parts (135) to size and drill a hole in each end and then make up the parts (132, 133, 134 & 135). Attach the parts (136) at the ends of the parts (135) and fit the axis (136). Paint the assembly black and red, as shown.

**PHOTO 70.** Sand down the window frames (138) and stain them the colour of walnut wood. Cut the window panes (139) to size and glue them to the interior side. For this operation use a transparent contact adhesive. Glue the parts (140) to the top corners.

**PHOTOS 71 & 72.** Adjust and glue the finishing piece (141) around the edges of the tram roof and then paint it white. Insert and glue the windows into place and do the same with the trolley. Glue the parts (142 & 143) together and then paint them a light grey colour. Stain the parts (25a) a walnut wood colour. Cut to size and glue the windows (145 & 146) into place. Adapt and attach the finishing strip (144) and then paint it white.

**PHOTO 73.** Stick the decals (147 & 151) onto both sides of the tram. Cut the strips (148, 149 & 150) to size, paint them red and then glue them in place using super glue.

**PHOTO 74.** Bend and glue the parts (152) into place and then insert and glue the part (153) to the front of the tram. Adapt and glue the part (154) and then glue the decal (155) onto it.

**PHOTO 75.** Paint the parts (156, 157 & 158) a gold colour and then insert them into the holes, as shown. Glue the lens (159) into place using super glue.

**PHOTO 76.** Make up the parts (161), glue them to the parts (160) and then paint them white and red as shown. Insert and attach these parts to the tram.

**PHOTO 77.** Bend the parts (162) to shape and paint them black and glue them to the base of the chassis.

**PHOTOS 78 & 79.** Paint the parts (163 & 164) and glue them in place as shown. Now make up two assemblies, both the same, using the parts (165, 166 & 167), paint them black and glue them to the roofs.

**PHOTO 80.** Paint the parts (168, 169 & 170). Glue one of the grilles (168) onto the side of the platform and, on the other side, one of the grilles (169). Now do the same at the other end of the tram, but changing the position. Make a hole and attach the part (170).

**PHOTO 81.** Bend the parts (172) into shape, glue them to the part (171) and then paint this assembly a light grey colour. Finally stick the decal (173) onto the front surface and glue the assembly centred on the roof, as shown. Paint the parts (174) and glue them into place. Using the parts (175 & 176) make up six assemblies, all the same. Paint two of them black and glue one of these to each side of the tram, as shown. Check out the following photos before proceeding.

**PHOTO 82.** Make up four rear-view mirrors using the parts (177, 178 & 179). As you will observe, these must be attached to both sides of the tram and must be mounted symmetrically. Paint them and glue them into place as shown.

**PHOTOS 83 & 84.** Glue the other four assemblies, made up using the parts (175 & 176) and attach them to the roof of the tram, as shown. Paint them a light grey colour. Glue one end of the thread (180) to a corner of the window, as shown, and then pass the thread through the metal parts, as indicated, through the trolley hook and then glue the other end of the thread to the window at the other end of the tram.

We have designed this model with one single goal in mind: so that you will enjoy yourself while building a beautiful reproduction of a magnificent scaled model.

If we have achieved this, then our mission is complete.

Thank you.

OCCRE

**PHOTO 1.** Identifier correctement les pièces. À cet effet, numéroter ces pièces selon les indications figurant sur la feuille **IP** qui se trouve dans les dernières pages de ce manuel.

**PHOTO 2.** Retirer les pièces des planches en coupant les nerfs qui les unissent au fur et à mesure que le processus de construction avance. Poncer les pièces avec du papier de verre à grain fin afin qu'elles puissent être peintes, vernies ou teintées.

**PHOTOS 3 et 4.** Coller sur la base **1** les listeaux qui constituent le bordage du plancher. Laisser un espace de 1 mm environ entre chaque listeau. Ne pas couvrir les ouvertures indiquées sur les photos. Utiliser de la colle blanche.

**PHOTO 5.** Découper les pièces **3** et les coller en observant les photos suivantes. Ensuite, peindre le plancher en gris foncé.

**PHOTO 6.** Découper sur mesure et coller les pièces **5, 6 et 7** sur les flancs **4**. Ensuite, coller la pièce **8** à niveau comme sur la photo.

**PHOTO 7.** Coller les pièces **9** en position verticale comme sur la photo. Ensuite, coller les pièces **10**.

**PHOTOS 8 et 9.** Teinter en couleur noyer les côtés avec leurs listeaux. Assembler les pièces **11 et 12** et les peindre en rouge. Coller les pièces **11, 12** et les vinyles **13**. Observer sur la photo l'aspect que doivent avoir les deux côtés.

**PHOTO 10.** Peindre en blanc, avec la plus grande précaution, les bords des ouvertures des fenêtres et les extérieurs des côtés.

**PHOTOS 11 et 12.** Former les sièges avec les pièces **14 à 19**. Observer que deux de ces pièces sont différentes. Utiliser de la colle blanche.

**PHOTO 13.** Poncer toutes les surfaces des sièges avec du papier de verre à grain fin. Ensuite, peindre les sièges en rouge et brun foncé. On recommande d'appliquer au préalable une couche primaire.

**PHOTOS 14 et 15.** Coller un des côtés de la structure sur le plancher. Utiliser le patron qui se trouve dans les dernières pages des instructions pour former les pièces **20**, puis les coller sur les sièges. Fixer les sièges à l'intérieur de la structure et coller l'autre côté.

**PHOTO 16.** Teinter les pièces **25 et 27**, sur les deux faces, en couleur noyer. Peindre la porte en rouge sur les deux faces et la partie supérieure de la pièce **26** en gris clair, sur une face seulement. Découper sur mesure les pièces qui simulent les vitres, **28, 29, 22 et 24** en utilisant le patron. Emboîter et coller les vitres dans les pièces avec de la colle blanche. Plier la pièce **23** avec une pince et la peindre en doré. Introduire et coller la pièce dans l'ouverture de la porte. Il faut tenir compte du fait que ces pièces seront placées à chaque extrémité de la structure.

**PHOTOS 17 à 19.** Emboîter et coller les pièces **25 et 26** à une extrémité de la structure. Placer la porte **21** sans la coller et coller la pièce **27** de sorte que la porte soit libre à l'intérieur. La porte doit pouvoir se déplacer latéralement. Faire la même opération sur l'autre côté de la structure.

**PHOTO 20.** Percer quatre orifices de  $\varnothing$  0,75 mm à chaque extrémité de la structure. Le premier à 22 mm de l'extrémité inférieure et les autres à 16 mm. Peindre les pièces **30 et 31** en couleur aluminium. Coller les pièces **30** centrées sur les orifices, puis introduire et coller les pièces **31** jusqu'à la moitié. Utiliser de la colle rapide.

**PHOTO 21.** Coller les vinyles **34 et 35** à chaque extrémité de la structure. Découper sur mesure les pièces **32 et 33**. Aplanir leurs extrémités à l'aide d'une pince plate. Peindre ces pièces en blanc et les coller comme sur la photo. Introduire et coller les pièces **33a**, puis les peindre en couleur aluminium.

**PHOTOS 22 à 25.** Construire deux plates-formes identiques avec les pièces **36 à 43**. Découper sur mesure et coller les pièces **44, 45 et 46**. Appliquer du mastic bouche-pores sur la partie extérieure des listeaux pour recouvrir les unions. Quand le mastic est sec, poncer l'ensemble afin d'obtenir une surface fine.

**PHOTO 26.** Découper sur mesure les pièces **47, 48, 49 et 50**, et les coller pour recouvrir le plancher et le module de commande. Poncer les intérieurs des deux plates-formes. Peindre les planchers en noir. Teinter aussi bien l'intérieur que l'extérieur et la partie supérieure en couleur noyer.

**PHOTO 27.** Utiliser le patron pour élaborer les pièces **51, 52, 53 et 54** avec des fils de laiton. Utiliser de la colle rapide. Ensuite, peindre ces pièces en gris foncé.

**PHOTO 28.** Plier la pièce **58** et la peindre en noir. Ensuite, l'emboîter et la coller sur le panneau avant. Peindre les pièces **55, 56, 57 et 59** en gris foncé. Coller ces pièces en les plaçant comme sur la photo. Faire les mêmes opérations sur l'autre plate-forme.

**PHOTOS 29 et 30.** Poncer et coller une pièce **60** sur chaque porte. Coller les vinyles **61** sur les extérieurs des plates-formes. Utiliser leurs orifices pour les centrer. Ensuite, coller une plate-forme sur chaque extrémité de la structure et fixer les pièces **62**.

**PHOTO 31.** Assembler deux plates-formes avec les pièces **64 et 65**. Placez-les dans la base de l'orchestration médiane des vis **66** et trois rondelles **66a** dans chaque vis. Coller les pièces **63**, une de chaque côté.



**PHOTO 32.** Coller les pièces **67, 68, 69** et **70**. Introduire et coller les pointes **71** avec de la colle rapide. Ensuite, découper l'excédent au ras des pièces **67** par l'arrière.

**PHOTOS 33 à 35.** Assembler les ressorts **72**. Coller ensemble les pièces **73, 74, 75** et **76**. Percer quatre orifices de  $\varnothing$  1,5 mm dans la pièce en bois et introduire les pièces **73** et les ressorts **72**. Coller les ensembles obtenus dans la partie inférieure du tramway.

**PHOTO 36.** Former deux ensembles avec les pièces **77, 78, 79** et **80**. La pièce **79** doit servir d'axe pour que la pièce **78** puisse bouger. Introduire et coller un ensemble à chaque extrémité du tramway. Coller également les pièces **81**. Utiliser de la colle rapide.

**PHOTOS 37 à 39.** Donner de la forme aux pièces **82** en sachant qu'elles seront placées dans une position symétrique. Coller les pièces **83** découpées sur mesure. Coller les pièces **84** et **85**. Utiliser de la colle rapide. Coller les marches-pieds comme sur la photo.

**PHOTO 40.** Découper sur mesure un listeau **87** et plier légèrement ses extrémités afin de pouvoir le coller en l'adaptant à la forme du plancher de la structure. Ensuite, introduire et coller les pièces **86**.

**PHOTO 41.** Peindre la partie inférieure du tramway en noir. Si on le souhaite, lorsque la peinture est sèche, on peut appliquer à l'aide d'un pinceau sec une peinture rouge pour faire ressortir les reliefs et obtenir ainsi un effet oxydé.

**PHOTO 42.** Retirer les supports des roues de la partie inférieure du tramway. Introduire et coller les roues **89** et l'essieu **88**. Peindre ces pièces en noir. Fixer à nouveau les roues sur le tramway à l'aide de leurs vis.

**PHOTOS 43 à 45.** Coller ensemble les pièces **90** et **91**. Peindre en rouge la partie visible de l'ensemble obtenu. Placer le fond du plafond **92** à l'intérieur. Peindre en rouge les pièces **93**. Peindre les pièces **94** en noir et les pièces **95** et **96** en couleur aluminium. Peindre les pièces **97** en rouge, aluminium et blanc. Coller le fond du plafond et les pièces en les plaçant comme sur la photo. Retirer les vinyles **98**, les replier sur eux-mêmes et les coller au plafond.

**PHOTO 46.** Éliminer la poussière et autres saletés de l'intérieur du tramway. Ensuite, emboîter et coller le plafond sur la structure.

**PHOTOS 47 à 50.** Utiliser les pièces **99, 100, 101, 102** et **103** pour assembler les toits des plates-formes. Ensuite, poncer les arcs d'appui pour faciliter l'installation du bordé, mais sans déformer les pièces **99** et **100**. Introduire, sans les coller, les toits sur les plates-formes afin de voir s'ils s'emboîtent correctement. Retoucher les pièces là où c'est nécessaire afin qu'elles s'emboîtent correctement.

**PHOTOS 51 et 52.** Recouvrir les toits à l'aide des listeaux **104**. Les listeaux doivent être très serrés et collés entre eux et au toit, mais il ne faut pas coller les toits à la structure ni aux plates-formes. Couper ensuite les parties excédentaires à ras et poncer de sorte à obtenir une superficie bien fine. Teinter l'intérieur des plafonds en couleur noyer.

**PHOTOS 53 et 54.** Appliquer un mastic bouche-pores à l'extérieur des toits. Lorsqu'ils sont secs, les poncer afin d'obtenir une superficie bien fine. Répéter le processus jusqu'à ce qu'on obtienne des toits lisses. Ensuite, introduire et coller les toits. Vérifier qu'ils sont bien alignés.

**PHOTO 55.** Emboîter et coller les pièces **105** sur le toit du tramway.

**PHOTO 56.** Découper sur mesure et recouvrir les toits latéraux à l'aide des listeaux **106**.

**PHOTO 57.** Recouvrir également la partie centrale du toit à l'aide des listeaux **107**. Poncer les toits afin d'obtenir des superficies bien fines et uniformes. Coller ensuite les pièces **108** et **109** en les alignant comme sur la photo.

**PHOTO 58.** Coller les pièces **111** pour recouvrir la partie centrale du toit. Coller les pièces **110** en laissant une petite séparation entre ces pièces. Terminer le côté en collant les pièces **112**.

**PHOTO 59.** Poncer toutes les superficies du toit. Ensuite, appliquer un mastic bouche-pores sur les unions des pièces en bois et sur les bordés sauf sur les pièces **110**. Poncer toutes les superficies pour qu'elles soient bien fines, surtout le toit central. Ensuite, peindre tout le toit en gris clair.

**PHOTO 60.** Introduire et coller les pièces **113 à 117** afin de former la structure supérieure du tramway.

**PHOTO 61.** Découper sur mesure et coller les pièces **118** et **119** en les plaçant comme sur la photo.

**PHOTOS 62 et 63.** Utiliser un objet cylindrique pour courber et adapter les pièces **120** à la structure. Ensuite, coller les deux pièces **120**. Assembler huit pièces **121** en utilisant le patron comme guide. Introduire et coller les pièces **121**. Ensuite, peindre l'ensemble en gris clair.

**PHOTOS 64 et 65.** Coller les pièces **122 à 126** afin de former les deux ensembles du trolley. Ensuite, peindre les pièces obtenues en gris clair. Si on le souhaite, on peut appliquer un mastic bouche-pores pour cacher les unions des pièces.

**PHOTO 66.** Unir les deux ensembles du trolley en plaçant une rondelle **127** entre chaque pièce. Terminer l'union à l'aide de la vis **128** et l'écrou **129**.

**PHOTO 67.** Procéder de la façon suivante pour redresser le fil de laiton. Commencer par le dérouler et l'étirer. Fixer une extrémité à un point d'où il ne pourra pas se détacher et l'autre extrémité à une perceuse comme s'il s'agissait d'une mèche. Actionner légèrement la perceuse tout en tendant le fil. On obtiendra ainsi un fil très droit.

**PHOTOS 68 et 69.** Assembler et coller les pièces **130** et **131** en utilisant le patron comme guide. Utiliser de la colle rapide. Découper sur mesure les pièces **135** et percer un orifice à chacune de ses extrémités. Introduire les pièces **132**, **133**, **134** et **135**. Fixer les pièces **136** aux extrémités des pièces **135** et placer l'axe **136**. Peindre l'ensemble en noir et rouge.

**PHOTO 70.** Poncer les encadrements **138** et les teinter en couleur noyer. Découper sur mesure et coller par derrière les vitres **139**. Utiliser de la colle de contact transparente pour réaliser cette opération. Coller les pièces **140** dans les coins supérieurs.

**PHOTOS 71 et 72.** Ajuster et coller le couronnement **141** autour du toit du tramway. Ensuite, le peindre en blanc. Introduire et coller les fenêtres et faire de même avec le trolley. Coller ensemble les pièces **142** et **143** et les peindre en gris clair. Teinter les pièces **25a** en couleur noyer. Découper sur mesure et coller les vitres **145** et **146**. Adapter et fixer le couronnement **144** et le peindre en blanc.

**PHOTO 73.** Coller les vinyles **147** et **151** de chaque côté du tramway. Découper sur mesure et peindre en rouge les listeaux **148**, **149** et **150**. Ensuite, les coller avec de la colle rapide.

**PHOTO 74.** Plier et coller les pièces **152**. Introduire et coller la pièce **153** à l'avant du tramway. Adapter et coller la pièce **154** et, sur celle-ci, le vinyle **155**.

**PHOTO 75.** Peindre les pièces **156**, **157** et **158** et les introduire dans leur orifice. Coller la lentille **159**. Utiliser de la colle rapide.

**PHOTO 76.** Assembler les pièces **161** et y coller les pièces **160**. Peindre ces pièces en rouge et blanc. Introduire et fixer les pièces sur le tramway.

**PHOTO 77.** Plier les pièces **162**. Peindre ces pièces en noir et les coller à la base du châssis.

**PHOTOS 78 et 79.** Peindre et coller les pièces **163** et **164**. Assembler deux ensembles identiques avec les pièces **165**, **166** et **167**. Peindre ces pièces en noir et les coller sur les toits.

**PHOTO 80.** Peindre les pièces **168**, **169** et **170**. Coller une grille **168** sur un côté de la plate-forme et une grille **169** de l'autre côté. Procéder de la même façon à l'autre extrémité du tramway, mais en changeant de position. Percer un orifice et fixer les pièces **170**.

**PHOTO 81.** Plier et coller les pièces **172** à la pièce **171** et les peindre en gris clair. Coller le vinyle **173**, puis coller l'ensemble obtenu en le centrant sur le toit. Peindre et coller les pièces **174**. Assembler six ensembles identiques avec les pièces **175** et **176**. Peindre deux de ces pièces en noir et en coller une de chaque côté du tramway. Observer les photos suivantes avant de réaliser cette opération.

**PHOTO 82.** Assembler quatre rétroviseurs avec les pièces **177**, **178** et **179**. Observer qu'ils doivent être montés de façon symétrique de chaque côté du tramway. Peindre et coller ces pièces.

**PHOTOS 83 et 84.** Coller les quatre ensembles de pièces **175** et **176** distribués sur le toit du tramway. Peindre ces pièces en gris clair. Coller une extrémité du fil **180** à un coin de la fenêtre. Faire passer le fil à l'intérieur des pièces métalliques indiquées, à travers le crochet du trolley, et fixer le fil sur la fenêtre de l'autre extrémité du tramway.

Nous avons réalisé ce modèle dans un seul but, celui de vous faire passer de bons moments en construisant un objet reproduisant un magnifique modèle.

Si nous y sommes parvenu, nous avons atteint notre but. Merci.

OCCRE.

**FOTO 1.** Identificare in maniera corretta i pezzi, numerandoli a tale scopo così come indicato nella pagina **IP** che si trova verso la fine di questo manuale.

**FOTO 2.** Estrarre i pezzi dai blister tagliando i nervi che li uniscono, su misura che il processo di montaggio lo richieda. Scartavetrare i pezzi con carta vetrata a grana fine per lasciarli pronti per essere verniciati, smaltati o colorati.

**FOTOS 3 e 4.** Incollare sulla base **1** i listoni che formano l'intavolatura del pavimento. Lasciare uno spazio di circa 1 mm tra un listone e l'altro. Lasciare liberi i vuoti che sono indicati nelle immagini. Utilizzare colla bianca.

**FOTO 5.** Tagliare i pezzi **3** e incollarli, dopo aver osservato bene le immagini seguenti. In seguito, verniciare il pavimento con un colore grigio scuro.

**FOTO 6.** Tagliare su misura e incollare i pezzi **5, 6 e 7** sui laterali **4**. In seguito, incollare il pezzo **8** a filo così come indicato nell'immagine.

**FOTO 7.** Incollare i pezzi **9** in posizione verticale come le indicato nell'immagine. In seguito, incollare i pezzi **10**.

**FOTOS 8 e 9.**

Colorare i laterali con i loro listoni in color noce. Lavorare i pezzi **11 e 12** e verniciarli in color rosso. Incollare i pezzi **11, 12** e i vinili **13**. Osservare nelle immagini come devono essere collocati i due laterali.

**FOTO 10.**

Con molta attenzione, verniciare gli angoli dei fori dei finestrini e le parti esterne dei laterali in bianco.

**FOTOS 11 e 12.** Montare i sedili con i pezzi **14 a 19**. Osservare che ve ne sono due che sono diversi dagli altri. Utilizzare colla bianca.

**FOTO 13.** Scartavetrare tutte le superfici dei sedili con carta vetrata a grana fine. In seguito, verniciare i sedili in rosso e marrone scuro. È consigliabile applicare prima gli stampati.

**FOTOS 14 e 15.** Incollare uno dei laterali della struttura con il pavimento.

Utilizzare il modello che si trova nelle ultime pagine delle istruzioni per formare i pezzi **20**, in seguito incollarli ai sedili. Fissare i sedili all'interno della struttura e incollare l'altro laterale.

**FOTO 16.** Colorare i pezzi **25 e 27** in color noce su entrambi i versi. Verniciare la porta in rosso su entrambi i versi e la parte superiore del pezzo **26** in grigio chiaro, solamente su un verso. Tagliare su misura i pezzi che simulano i vetri, **28, 29 22 e 24** utilizzando l'apposito modello. Incollare i vetri incastrandoli nei pezzi, con colla bianca. Piegare il pezzo **23** con delle pinze, verniciarlo in color oro e incollarlo inserendolo nel foro della porta, è necessario tenere presente che questi pezzi devono essere collocati su entrambe le estremità della struttura.

**FOTOS da 17 a 19.** Inserire e incollare i pezzi **25 e 26** in un'estremità della struttura. Collocare la porta **21** senza incollarla, e incollare il pezzo **27** di maniera tale che la porta rimanga libera al suo interno. La porta si deve poter muovere lateralmente. Realizzare la stessa operazione nell'altro laterale della struttura.

**FOTO 20.** Ricavare quattro fori di  $\varnothing 0,75$  mm in ogni estremità della struttura. Il primo a 22 mm dall'estremità inferiore e gli altri a 16 mm. Verniciare i pezzi **30 e 31** in color alluminio. Incollare i pezzi **30** centrati con i fori e inserire e incollare i pezzi **31** fino alla metà. Utilizzare colla a presa rapida.

**FOTO 21.** Incollare i vinili **34 e 35** su entrambe le estremità della struttura. Tagliare su misura i pezzi **32 e 33**. Spianare le loro estremità con delle pinze a punta piatta. Verniciarli in bianco e incollarli come indicato nell'immagine. Inserire e incollare i pezzi **33a** e verniciarli in color alluminio.

**FOTOS da 22 a 25.** Montare due piattaforme uguali con i pezzi da **36 a 43**. Tagliare su misura e incollare i pezzi **44, 45 e 46**. In seguito, applicare stucco copri-fessure alla parte esterna dei listoni per tappare le giunture. Quando sia asciutto, scartavetrare tutto l'insieme per lasciarlo ben fino.

**FOTO 26.** Tagliare su misura i pezzi **47, 48, 49, 50** e incollarli per rivestire il pavimento e il modulo di guida. Scartavetrare le parti interne delle due piattaforme. Verniciare i pavimenti in nero. Colorare sia l'interno sia l'esterno e la parte superiore in color noce.

**FOTO 27.** Utilizzare il modello per elaborare i pezzi **51, 52, 53 e 54** con fili d'ottone. Utilizzare una colla a presa rapida. In seguito, verniciarli in color grigio scuro.

**FOTO 28.** Piegare il pezzo **58** e verniciarlo in nero. Incollarlo inserendolo nel pannello frontale. Verniciare i pezzi **55, 56, 57 e 59** in color grigio scuro. Incollare i pezzi distribuendoli così come indicato nell'immagine. Realizzare le stesse operazioni anche nell'altra piattaforma.

**FOTOS 29 e 30.** Scartavetrare e incollare un pezzo **60** in ogni porta. Incollare i vinili **61** nelle parti esterne delle piattaforme. Per realizzare questa operazione, utilizzare gli appositi fori per centrarli. In seguito, incollare una piattaforma in ogni estremità della struttura e fissare i pezzi **62**.

**FOTO 31.** Montare due insiemi con i pezzi **64** e **65**. Metterli nella base della struttura usando le viti **66** e tre rondelle **66a** su ciascuna vite.. Incollare i pezzi **63**, uno su ogni lato.

**FOTO 32.** Incollare i pezzi **67**, **68**, **69** e **70**. Inserire e incollare i chiodini **71** con colla a presa rapida. In seguito, tagliare l'eccedente a filo dei pezzi **67** dalla parte posteriore.

**FOTOS da 33 a 35.** Realizzare le molle **72**. Incollare tra loro i pezzi **73**, **74**, **75** e **76**. Realizzare quattro fori di  $\varnothing$  1,5 mm nel pezzo di legno, e inserire i pezzi **73** e le molle **72**. Incollare gli insiemi così ottenuti nella parte inferiore del tram.

**FOTO 36.** Montare due insiemi con i pezzi **77**, **78**, **79** e **80**. Il pezzo **79** deve fare da asse affinché il pezzo **78** possa muoversi. Inserire e incollare un insieme ad ogni estremità del tram. Incollare anche i pezzi **81**. Utilizzare colla a presa rapida.

**FOTOS da 37 a 39.** Dare forma ai pezzi **82**, considerando che devono essere collocati in posizione simmetrica. Incollare i pezzi **83** tagliati su misura. Incollare i pezzi **84** e **85**. Utilizzare colla a presa rapida. Incollare gli scalini così come indicato nell'immagine.

**FOTO 40.** Tagliare su misura un listone **87** e piegarlo leggermente alle estremità per poterlo incollare in funzione della forma del pavimento della struttura. In seguito, inserire e incollare i pezzi **86**.

**FOTO 41.** Verniciare la parte inferiore del tram con vernice nera. Se si desidera, quando la vernice si sia asciugata, si può applicare, con pennello asciutto, della vernice rossa per mettere un po' in risalto i rilievi, in maniera tale da ottenere un effetto ruggine.

**FOTO 42.** Togliere i supporti delle ruote dalla parte inferiore del tram. Inserire e incollare le ruote **89** e l'asse **88**. Verniciarli in nero. Fissare di nuovo le ruote al tram con le apposite viti.

**FOTOS da 43 a 45.** Incollare tra loro i pezzi **90** e **91**. Verniciare la parte visibile dell'insieme così ottenuto, in color rosso. Il fondo tetto **92** deve essere collocato al suo interno. Verniciare i pezzi **93** in color rosso. Verniciare i pezzi **94** in nero e i pezzi **95** e **96** in color alluminio. Verniciare i pezzi **97** in color rosso, alluminio e bianco. Incollare il fondo tetto e i pezzi distribuiti così come è indicato nell'immagine. Estrarre i vinili **98**, piegarli su loro stessi e incollarli al tetto.

**FOTO 46.** Eliminare la polvere o i rimasugli dei pezzi dall'interno del tram. In seguito, inserire e incollare il tetto nella struttura.

**FOTOS da 47 a 50.** Con i pezzi **99**, **100**, **101**, **102** e **103**, montare i tetti delle piattaforme. In seguito, scartavetrare gli archi d'appoggio allo scopo di facilitare la collocazione del rivestimento, però senza deformare i pezzi **99** e **100**. Inserire, senza incollare, i tetti sulle piattaforme, allo scopo di assicurarsi che s'inseriscano bene; ritoccare i pezzi nei punti in cui devono inserirsi bene.

**FOTOS 51 e 52.** Rivestire i tetti con i listoni **104**. I listoni devono essere ben uniti e incollati tra loro ed e al tetto, ma non bisogna ancora incollare i tetti alla struttura né alle piattaforme. In seguito, tagliare gli eccedenti a filo e scartavetrare per lasciare ben fina la loro superficie. Colorare la parte interna dei tetti con tinte in color noce.

**FOTOS 53 e 54.** Applicare stucco copri-fessure nella parte esterna dei tetti, e quando sia asciutto procedere a scartavetrare per lasciarli ben fini. Ripetere l'operazione fino a che non si ottengano dei tetti lisci. In seguito, inserire e incollare i tetti. Controllare che siano ben allineati.

**FOTO 55.** Inserire e incollare i pezzi **105** nel tetto del tram.

**FOTO 56.** Tagliare su misura e rivestire i tetti laterali con i listoni **106**.

**FOTO 57.** Rivestire anche la parte centrale del tetto con i listoni **107**. Scartavetrare i tetti per lasciarli ben fini e uniformi. In seguito, incollare i pezzi **108** e **109** allineati così come indicato nell'immagine.

**FOTO 58.** Incollare i pezzi **111** per rivestire la parte centrale del tetto. Incollare i pezzi **110** lasciando una piccola separazione tra loro. Rifinire il laterale incollando i pezzi **112**.

**FOTO 59.** Scartavetrare tutte le superfici del tetto. In seguito, applicare stucco copri-fessure alle giunture dei pezzi di legno e ai rivestimenti, a tutti meno che ai pezzi **110**. Scartavetrare tutte le superfici per lasciarle ben fine, soprattutto il tetto centrale. In seguito, verniciare tutto il tetto in color grigio chiaro.

**FOTO 60.** Inserire e incollare i pezzi **113** a **117** per formare la struttura superiore del tram.

**FOTO 61.** Tagliare su misura e incollare i pezzi **118** e **119** distribuiti così come indicato nell'immagine.

**FOTOS 62 e 63.** Utilizzare un oggetto cilindrico per curvare e adattare i pezzi **120** alla struttura. In seguito, incollare i due pezzi **120**. Ricavare otto pezzi **121** utilizzando come guida l'apposito modello. Inserire e incollare i pezzi **121**. In seguito, verniciare tutto l'insieme in color grigio chiaro.

**FOTOS 64 e 65.** Incollare i pezzi **122** a **126** per formare i due insiemi del trolley. In seguito, verniciare i pezzi così ottenuti in color grigio chiaro. Se si desidera, si può applicare dello stucco copri-fessure per nascondere le giunture dei pezzi.

**FOTO 66.** Unire i due insiemi del trolley collocando una rondella **127** tra pezzo e pezzo. Rifinire l'unione con la vite **128** e il dado **129**.

**FOTO 67.** Per utilizzare il filo d'ottone, procedere nella seguente maniera: in primo luogo, srotolarlo e tirarlo bene. Fissare un'estremità in un punto dove si sia certi che non si scioglierà, e l'altra estremità ad un trapano, come se si trattasse della punta del trapano. Azionare il trapano un poco ed allo stesso tempo tendere il filo. In questa maniera si potrà ottenere un filo ben dritto.

**FOTOS 68 e 69.** Lavorare e incollare i pezzi **130** e **131** utilizzando la modello come guida. Utilizzare colla a presa rapida. Tagliare su misura i pezzi **135** e realizzarvi un foro in ogni estremità. Inserire i pezzi **132, 133, 134** e **135**. Fissare i pezzi **136** alle estremità dei pezzi **135** e collocare l'asse **136**. Verniciare l'insieme in nero e rosso.

**FOTO 70.** Scartavetrare le cornici **138** e verniciarle in color noce. Tagliare su misura e incollare da dietro i vetri **139**. Per realizzare questa operazione, utilizzare una colla a contatto, trasparente. Negli angoli superiori, incollare i pezzi **140**.

**FOTOS 71 e 72.** Adattare e incollare la rifinitura **141** intorno al tetto del tram. In seguito, verniciarla in bianco. Inserire e incollare i finestrini e fare lo stesso con il trolley. Incollare tra loro i pezzi **142** e **143** e verniciare in color grigio chiaro. Colorare i pezzi **25a** in color noce. Tagliare su misura e incollare i vetri **145** e **146**. Adattare e fissare la rifinitura **144** e verniciarla in bianco.

**FOTO 73.** Collocare i vinili **147** e **151** su entrambi i lati del tram. Tagliare su misura e verniciare in color rosso i listoni **148, 149** e **150**. In seguito, incollarli con colla a presa rapida.

**FOTO 74.** Piegare e incollare i pezzi **152**. Inserire e incollare il pezzo **153** nel frontale del tram. Adattare e incollare il pezzo **154** e, sopra, incollargli il vinile **155**.

**FOTO 75.** Verniciare i pezzi **156, 157** e **158** e inserirli nei loro fori. Incollare la lente **159**. Utilizzare colla a presa rapida.

**FOTO 76.** Lavorare i pezzi **161** e incollare agli stessi i pezzi **160**. Verniciare in color rosso e bianco. Inserire e fissare i pezzi nel tram.

**FOTO 77.** Piegare i pezzi **162**. Verniciarli in nero e incollarli nella base del telaio.

**FOTOS 78 e 79.** Verniciare e incollare i pezzi **163** e **164**. Ricavare due insiemi uguali con i pezzi **165, 166** e **167**. Verniciarli in nero e incollarli nei tetti.

**FOTO 80.** Verniciare i pezzi **168, 169** e **170**. Incollare una griglia **168** in un laterale della piattaforma, e nell'altro lato, una griglia **169**. Procedere nella stessa maniera nell'altra estremità del tram, ma cambiando la posizione. Realizzare un foro e fissare i pezzi **170**.

**FOTO 81.** Piegare e incollare i pezzi **172** al pezzo **171** e verniciare in color grigio chiaro. Incollare il vinile **173** e l'insieme così ottenuto, incollarlo ben centrato nel tetto. Verniciare e incollare i pezzi **174**. Con i pezzi **175** e **176**, ricavare sei insiemi uguali. Verniciare due di questi in nero e incollarne uno a ogni lato del tram. Osservare le seguenti immagini prima di procedere.

**FOTO 82.** Montare i quattro specchietti retrovisori con i pezzi **177, 178** e **179**. Osservare che vanno montati su entrambi i lati del tram, e devono essere montati simmetricamente. Verniciarli e incollarli.

**FOTOS 83 e 84.** Incollare i quattro insiemi di pezzi **175** e **176** distribuiti nel tetto del tram. Verniciarli in color grigio chiaro. Incollare un'estremità del filo **180** in un angolo del finestrino. Passare il filo all'interno dei pezzi di metallo indicati, attraverso il gancio del trolley e attaccare il filo al finestrino dell'altra estremità del tram.

Abbiamo realizzato questo modellino con un unico scopo, farVi passare dei momenti gradevoli costruendo un bell'oggetto che riproduce un modello in scala.

Se ci siamo riusciti, il nostro obiettivo è stato raggiunto. Grazie

OCCRE

**FOTO 1.** Damit die einzelnen Bauteile korrekt zugeordnet werden können, empfehlen wir, auf den Teilen vor dem Herausnehmen mit einem Bleistift die Nummer von dem IP-Blatt auf der letzten Seite dieser Anleitung zu notieren.

**FOTO 2.**

Die Teile mit einem Schneidewerkzeug (Cutter) herauslösen und die kleinen Befestigungsenden entfernen. Danach die Teile vorsichtig mit feinem Schmirgelpapier säubern und ausgefranste Ränder entfernen, damit die Teile zum Lackieren oder Färben bereit sind.

**FOTOS 3 und 4.**

Auf den Unterbau 1 die einzelnen Leisten kleben, die die Bretterverkleidung des Bodens bilden. Zwischen den Leisten einen Abstand von ca. 1 mm lassen. Die auf den Abbildungen gezeigten Zwischenräume frei lassen. Dazu weißen Leim verwenden.

**FOTO 5.**

Die Teile 3 zurechtschneiden und wie auf den folgenden Abbildungen gezeigt ankleben. Anschließend den Boden dunkelgrau lackieren.

**FOTO 6.**

Die Teile 5, 6 und 7 nach Maß zurechtschneiden und an die Seitenteile 4 kleben. Anschließend Teil 8 wie auf der Abbildung gezeigt bündig aufkleben.

**FOTO 7.**

Die Teile 9 senkrecht wie auf der Abbildung gezeigt aufkleben. Anschließend die Teile 10 aufkleben.

**FOTOS 8 und 9.**

Die Seitenteile mit den Leisten in der Farbe Nussbaumholz färben. Die Teile 11 und 12 anfertigen und rot lackieren. Die Teile 11, 12 und die Aufkleber 13 aufkleben. So müssen die beiden Seitenteile der Straßenbahn aussehen.

**FOTO 10.**

Die Kanten der Fensteröffnungen und die Außenseiten der Seitenteile sehr vorsichtig weiß anmalen.

**FOTOS 11 und 12.**

Aus den Teilen 14 bis 19 die Sitze anfertigen. Zwei Sitze sind anders geformt als die anderen. Dazu weißen Leim verwenden.

**FOTO 13.**

Die Oberflächen der Sitze mit feinem Schmirgelpapier glatt schmirgeln. Anschließend die Sitze von rot und dunkelbraun lackieren. Es wird empfohlen, vorher Grundierung aufzutragen.

**FOTOS 14 und 15.**

Eine der Seitenwände senkrecht an den Boden ankleben.

Mit der Schablone auf den letzten Seiten dieser Bastelanleitung die Teile 20 anfertigen und anschließend auf die Sitze kleben. Die Sitze im Inneren des Wagens aufkleben und anschließend die zweite Seitenwand ankleben.

**FOTO 16.**

Die Teile 25 und 27 auf beiden Seiten in Nussbaumholz anmalen. Die Tür auf beiden Seiten rot lackieren und die Oberseite von Teil 26 auf einer Seite hellgrau anmalen. Die Teile 28, 29, 22 und 24 für die Scheiben mithilfe der Schablone nach Maß zurechtschneiden. Die Scheiben mit weißem Leim in die Fensteröffnungen kleben. Teil 23 mit einer Zange knicken, goldfarben lackieren und in die Öffnung an der Tür kleben. Es werden zwei Endteile gebraucht, eines pro Wagenende.

**FOTOS 17 bis 19.**

Die Teile 25 und 26 an einem Ende des Wagens ankleben. Die Tür 21 ohne anzukleben ansetzen und Teil 27 so aufkleben, dass sich die Tür durch Schieben öffnen lässt. Dieselben Schritte für das andere Wagenende wiederholen.

**FOTO 20.**

An jedem Ende vier Öffnungen mit  $\varnothing 0,75$  mm anbringen. Die erste im Abstand von 22 mm von der Unterseite und die anderen anschließend im Abstand von je 16 mm. Die Teile 30 und 31 aluminiumfarben anmalen. Die Teile 30 passend zu den angebrachten Öffnungen aufkleben und die Teile 31 bis zur Hälfte einsetzen und festkleben. Dazu Sekundenkleber verwenden.

**FOTO 21.**

Die Aufkleber 34 und 35 an beiden Wagenenden aufkleben. Die Teile 32 und 33 nach Maß zurechtschneiden. Die Enden mit einer Flachzange abflachen. Weiß lackieren und wie auf der Abbildung gezeigt aufkleben. Die Teile 33a einsetzen und festkleben und aluminiumfarben anmalen.

**FOTOS 22 bis 25.**

Aus den Teilen 36 bis 43 zwei gleiche Plattformen für die beiden Enden anfertigen. Die Teile 44, 45 und 46 nach Maß zurechtschneiden und aufkleben. Anschließend die Verbindungsfugen an der Außenseite der Leisten mit Fugenkitt schließen. Anschließend glatt schmirgeln, so dass eine gleichmäßige Oberfläche entsteht.

**FOTO 26.**

Die Teile 47, 48, 49, 50 nach Maß zurechtschneiden und zum Verkleiden von Boden und Steuerpult aufkleben.

Die Innenseiten der beiden Plattformen glatt schmirgeln. Die Böden schwarz lackieren. Innen- und Außenseiten und Oberseite in Nussbaumholzfarbe lackieren.

**FOTO 27.**

Mit der Schablone die Teile 51, 52, 53 und 54 mit Messingfäden anfertigen. Dazu Sekundenkleber verwenden. Anschließend dunkelgrau lackieren.

**FOTO 28.**

Teil 58 zurechtbiegen und schwarz lackieren. An die vordere Tafel ankleben. Die Teile 55, 56, 57 und 59 dunkelgrau anmalen. Die Teile wie auf der Abbildung gezeigt aufkleben. Dieselben Schritte für die Plattform am anderen Wagenende wiederholen.

**FOTOS 29 und 30.**

Je ein Teil 60 glatt schmirgeln und an jede Tür kleben. Die Aufkleber 61 an die Außenseiten der Plattformen kleben. Punkt an der Kerbe an der Unterseite ausrichten. Anschließend die Plattformen an die Wagenenden kleben und die Teile 62 aufkleben.

**FOTO 31.**

Aus den Teilen 64 und 65 zwei Gestelle bauen. Stecken Sie sie mit den Schrauben 66 und drei Unterlegscheiben 66a auf jede Schraube in die Basis der Struktur. Je ein Teil 63 an jeder Seite aufkleben.

**FOTO 32.**

Die Teile 67, 68, 69 und 70 ankleben. Die Stifte 71 einsetzen und mit Sekundenkleber festkleben. Anschließend die überstehenden Enden bündig zu den Teilen 67 zurechtstutzen.

**FOTOS 33 bis 35.**

Die Federn 72 anfertigen. Die Teile 73, 74, 75 und 76 zusammenkleben. Vier Öffnungen mit  $\varnothing$  1,5mm am Holzstück anbringen und die Teile 73 und die Federn 72 einsetzen. Die fertigen Teile an die Unterseite der Straßenbahn kleben.

**FOTO 36.**

Die Teile 77, 78, 79 und 80 zusammenbauen. Teil 79 dient dabei als Achse, damit Teil 78 bewegt werden kann. An jedes Ende der Straßenbahn ein Achsgestell ankleben. Ebenfalls die Teile 81 aufkleben. Dazu Sekundenkleber verwenden.

**FOTOS 37 bis 39.**

Die Teile 82 anfertigen und dabei beachten, dass sie symmetrisch zueinander sein müssen. Die Teile 83 zurechtschneiden und aufkleben. Die Teile 84 und 85 aufkleben. Dazu Sekundenkleber verwenden. Die Treppenstufen wie auf der Abbildung gezeigt aufkleben.

**FOTO 40.**

Eine Leiste 87 nach Maß zurechtschneiden und an den Enden leicht andrücken, um sie an den Bodens des Wagens kleben zu können. Anschließend die Teile 86 einsetzen und festkleben.

**FOTO 41.**

Die Unterseite der Straßenbahn schwarz lackieren. Um dem Boden einen leicht rostigen Look zu verleihen, mit einem trockenen Pinsel etwas rote Farbe auf die Kanten auftragen.

**FOTO 42.**

Die Radstützen an der Unterseite der Straßenbahn abnehmen. Räder 89 und Achse 88 einsetzen und festkleben. schwarz lackieren. Räder wieder mit den Schrauben befestigen.

**FOTOS 43 bis 45.**

Die Teile 90 und 91 aneinanderkleben. Den sichtbaren Teil rot lackieren. Die Deckenverkleidung 92 wird später an die Innenseite geklebt. Die Teile 93 rot lackieren. Die Teile 94 schwarz lackieren und die Teile 95 und 96 aluminiumfarben anmalen. Die Teile 97 rot, aluminiumfarben und weiß lackieren. Die Deckenverkleidung und die Teile wie auf der Abbildung gezeigt aufkleben. Die Festhaltegurte 98 abziehen und gefaltet unter die Decke kleben.

**FOTO 46.**

Das Innere der Straßenbahn von Staub und anderen Fremdkörpern reinigen. Anschließend das Dach auf den Wagens kleben.

**FOTOS 47 bis 50.**

Aus den Teilen 99, 100, 101, 102 und 103 die Dächer der beiden Plattformen anfertigen. Anschließend die Bögen, auf die danach die Verkleidung geklebt wird, glatt schmirgeln, dabei aufpassen, dass die Teile 99 und 100 nicht beschädigt werden. Die Dächer ohne Festkleben über die Plattformen setzen, um den passenden Sitz zu prüfen. Falls notwendig zurechtstutzen, bis sie passen.

**FOTOS 51 und 52.**

Die Dächer mit den Leisten 104 verkleiden. Die Leisten ohne Zwischenräume aneinanderkleben, das Dach jedoch weder auf das Dach des Wagens noch der Plattformen kleben. Anschließend die überstehenden Enden abschneiden und alles glatt schmirgeln, bis eine gleichmäßige Oberfläche entsteht. Die Unterseite des Dachs nussbaumholzfarben anmalen.

**FOTOS 53 und 54.**

Die Oberseite der Dächer mit Fugenkitt bedecken, trocknen lassen und anschließend zu einer gleichmäßigen Oberfläche glätten. Vorgang für das Dach auf der anderen Seite wiederholen. Anschließend beide Dächer aufsetzen und festkleben. Darauf achten, dass sie bündig sitzen.

**FOTO 55.**

Die Teile 105 auf das Dach der Straßenbahn setzen und festkleben.

**FOTO 56.**

Die überstehenden Dachseiten aus den Leisten 106 nach Maß zurechtschneiden.

**FOTO 57.**

Auch den Mittelteil mit den Leisten 107 verkleiden. Die Dächer glatt schmirgeln, bis einer gleichmäßigen Oberfläche entstanden ist. Anschließend die Teile 108 und 109 wie auf der Abbildung gezeigt aufkleben.

**FOTO 58.**

Die Teile 111 auf das Mittelteil des Dach aufkleben. Die Teile 110 mit einem kleinen Abstand untereinander aufkleben. Als Abschluss die Teile 112 ankleben.

**FOTO 59.**

Alle Dachflächen glatt schmirgeln. Anschließend Fugenkitt auf die Verbindungsfugen aufbringen, nur nicht auf die Teile 110. Alle Oberflächen glatt schmirgeln, bis einer gleichmäßigen Oberfläche entstanden ist. Besonders auf die Mitte achten. Anschließend alles hellgrau anmalen.

**FOTO 60.**

Die Teile 113 bis 117 einsetzen und festkleben, um den oberen Aufbau der Straßenbahn zu formen.

**FOTO 61.**

Die Teile 118 und 119 nach Maß zurechtschneiden und wie auf der Abbildung gezeigt verteilt aufkleben.

**FOTOS 62 und 63.**

Die Teile 120 mit einem zylinderförmigen Gegenstand formen und an die Halterung anpassen. Anschließend die beiden Teile 120 aufkleben. Acht Teile 121 mithilfe der Schablone anfertigen. Die Teile 121 einsetzen und festkleben. Anschließend alles hellgrau anmalen.

**FOTOS 64 und 65.**

Die Teile 122 bis 126 zu den beiden Stangenstromabnehmern zusammenkleben. Anschließend hellgrau lackieren. Bei Bedarf die Verbindungsstellen mit Fugenkitt abdecken.

**FOTO 66.**

Die beiden Stangenstromabnehmer verbinden und eine Unterlegscheibe 127 zwischen beide Teile setzen. Mit Schraube 128 und Schraubenmutter 129 verbinden.

**FOTO 67.**

Den Messingdraht folgendermaßen formen. Zuerst aufrollen und lang ziehen. Ein Ende des Drahts sicher an einem Gegenstand und das andere Ende wie einen Bohraufsatz an einem Elektrobohrer befestigen. Den Bohrer kurz einschalten und den Draht spannen. Das Ergebnis ist ein gerader Drahtstrang.

**Fotos 68 und 69.**

Die Teile 130 und 131 mithilfe der Schablone anfertigen und festkleben. Dazu Sekundenkleber verwenden. Die Teile 135 nach Maß zurechtschneiden und an jedem Ende eine Öffnung anbringen. Die Teile 132, 133, 134 und 135 einsetzen. Die Teile 136 an den Enden der Teile 135 befestigen und die Achse 136 einsetzen. Das ganze Teil schwarz und rot anmalen.

**FOTO 70.**

Die Rahmen 138 glatt schmirgeln und im Nussbaumholzton färben. Die Scheiben 139 nach Maß zurechtschneiden und an die Rückseite kleben. Dazu transparenten Kontaktkleber verwenden. An die oberen Ecken die Teile 140 kleben.

**FOTOS 71 und 72.**

Die Zierleiste 141 um das Dach herum aufkleben. Anschließend weiß lackieren. Die Fenster einsetzen und festkleben und anschließend den Stangenstromabnehmer ankleben. Die Teile 142 und 143 zusammenkleben und hellgrau lackieren. Die Teile 25a im Nussbaumholzton anmalen. Die Scheiben 145 und 146 nach Maß zurechtschneiden und aufkleben. Die Zierleisten 144 anpassen und aufkleben und danach weiß lackieren.

**FOTO 73.**

Die Aufkleber 147 und 151 an beiden Seitenwänden der Straßenbahn aufkleben. Die Leisten 148, 149 und 150 nach Maß zurechtschneiden und rot lackieren. Anschließend mit Sekundenkleber ankleben.

**FOTO 74.**

Die Teile 152 zurechtbiegen und festkleben. Teil 153 an der Vorderseite der Straßenbahn einsetzen und festkleben. Teil 154 zurechtstutzen und aufkleben und darüber den Aufkleber 155 kleben.

**FOTO 75.**

Die Teile 156, 157 und 158 anmalen und in die vorgesehenen Öffnungen setzen. Die Scheinwerferlinse 159 aufkleben. Dazu Sekundenkleber verwenden.

**FOTO 76.**

Die Teile 161 anfertigen und die Teile 160 darauf kleben. Rot und weiß anmalen. Die Teile auf die Straßenbahn kleben.

**FOTO 77.**

Die Teile 162 zurechtbiegen. Schwarz anmalen und unter die Straßenbahn kleben.

**FOTOS 78 und 79.**



Die Teile 163 und 164 anmalen und aufkleben. Aus den Teilen 165, 166 und 167 zwei gleiche Teile fertigen. Schwarz lackieren und an jedem Ende unter die Decke kleben.

**FOTO 80.**

Die Teile 168, 169 und 170 lackieren. An eine Seite der Plattform ein Gitter 168 und an die andere Seite ein Gitter 169 kleben. In umgekehrter Position für das andere Ende der Straßenbahn verfahren. Eine Öffnung anbringen und die Teile 170 befestigen.

**FOTO 81.**

Die Teile 172 zurechtbiegen und an Teil 171 kleben und alles hellgrau lackieren. Den Aufkleber 173 aufkleben und das Schild zentriert auf dem Dach festkleben. Die Teile 174 anmalen und aufkleben. Aus den Teilen 175 und 176 sechs gleiche Halterungen fertigen. Zwei Halterungen schwarz lackieren und jeweils eine an jedes Ende der Straßenbahn kleben. Dabei die Abbildungen beachten.

**FOTO 82.**

Aus den Teilen 177, 178 und 179 vier Rückspiegel zusammenbauen. Lackieren und wie auf den Fotos gezeigt symmetrisch an beiden Seiten der Straßenbahn aufkleben.

**FOTOS 83 und 84.**

Die vier verbleibenden Halterungen aus den Teilen 175 und 176 wie auf der Abbildung gezeigt am Dach der Straßenbahn festkleben. Hellgrau anmalen. Ein Ende von Draht 180 an einer Fensterecke festkleben. Den Draht durch die Öffnungen der Halterungen und den Haken am Stangenstromabnehmer ziehen und am Fenster am anderen Ende der Straßenbahn festmachen.

Wir hoffen, dass Sie viel Freude mit diesem Bausatz haben und Ihnen der Zusammenbau dieses interessanten maßstabsgerechten Modells Spaß macht. Vielen Dank, dass Sie sich für einen OCCRE-Bausatz entschieden haben. Vielen Dank, dass Sie sich für einen OCCRE-Bausatz entschieden haben.

OCCRE

**РИСУНОК 1.** Обозначьте правильно детали, для этого пронумеруйте их в соответствии с указаниями перечня IP, находящегося на последних страницах данной инструкции.

**РИСУНОК 2.** Извлекайте детали из раскроя, при этом перерезая соединяющие их прожилки, по мере необходимости процесса изготовления модели. Зачищайте детали мелкозернистой наждачной бумагой для приведения их в готовность к покраске, покрытию лаком или окрашиванию.

**РИСУНКИ 3 и 4.** Наклейте на основание 1 планки, образующие настил пола. Оставляйте между планками расстояние примерно 1 мм. Оставьте свободными указанные на рисунках пространства. Используйте белый клей.

**РИСУНОК 5.** Вырежьте детали 3 и наклейте их, предварительно ознакомившись со следующими изображениями. После этого покрасьте пол в темносерый цвет.

**РИСУНОК 6.** Вырежьте по размеру и наклейте детали 5, 6 и 7 и боковины 4. Затем наклейте деталь 8, выровняв ее, как показано на рисунке.

**РИСУНОК 7.** Наклейте детали 9 в вертикальном положении, как показано на рисунке. Затем наклейте детали 10.

**РИСУНКИ 8 и 9.** Окрасьте планки в ореховый цвет. Обработайте детали 11 и 12 и покрасьте их в красный цвет. Наклейте детали 11, 12 и виниловые полосы 13. Обратите внимание, какими должны быть в итоге обе боковины.

**РИСУНОК 10.** Проявляя осторожность, покрасьте торцы отверстий окон и внешние стороны боковин в белый цвет.

**РИСУНКИ 11 и 12.** Соберите сиденья из деталей 14 по 19. Обратите внимание, что два из них отличаются от других. Используйте белый клей.

**РИСУНОК 13.** Зачистите поверхности сидений мелкозернистой наждачной бумагой. Затем покрасьте сиденья в красный и темнокоричневый цвет. Рекомендуется предварительно нанести грунтовку.

**РИСУНКИ 14 и 15.** Склейте одну из боковин структуры с полом. Используйте находящийся на последних страницах инструкции шаблон для придания формы деталям 20, затем приклейте их к сиденьям. Закрепите сиденья внутри структуры и приклейте другую боковину.

**РИСУНОК 16.** Окрасьте детали 25 и 27 в ореховый цвет с обеих сторон. Покрасьте дверь в красный цвет с обеих сторон, а верхнюю часть детали 26 в светлосерый цвет, только с одной стороны. Вырежьте по размеру детали, представляющие стекла, 28, 29, 22 и 24, используя шаблон. Приклейте стекла, вставленные в детали, белым клеем. Согните деталь 23 плоскогубцами, покрасьте ее в золотистый цвет и приклейте ее, вставив в отверстие двери. Следует иметь в виду, что эти детали располагаются в обоих концах структуры.

**РИСУНКИ 17 ПО 19.** Вставьте и наклейте детали 25 и 26 в одном конце структуры. Установите дверь 21, не приклеивая ее, и приклейте деталь 27 так, чтобы дверь оставалась свободной внутри нее. Дверь должна свободно перемещаться из стороны в сторону. Произведите аналогичную ситуацию на другой боковине структуры.

**РИСУНОК 20.** Прodelайте четыре отверстия  $\varnothing 0,75\text{mm}$  в каждом конце структуры. Первое в 22 мм от нижнего конца, а остальные - в 16 мм. Покрасьте детали 30 и 31 в алюминиевый цвет. Наклейте детали 30, выровняв их с отверстиями, и вставьте и наклейте детали 31 до половины. Используйте быстросохнущий клей.

**РИСУНОК 21.** Приклейте виниловые полосы 34 и 35 к обоим концам структуры. Вырежьте по размеру детали 32 и 33. Сплющите их концы плоскогубцами. Покрасьте их в белый цвет и приклейте их, как показано на рисунке. Вставьте и приклейте детали 33а и покрасьте их в алюминиевый цвет.

**РИСУНКИ 22 по 25.** Соберите две одинаковые платформы из деталей 36 по 43. Вырежьте по размеру и наклейте детали 44, 45 и 46. Затем нанесите уплотняющую шпаклевку на внешнюю часть планок для скрытия соединений. Когда она высохнет, зачистите весь монтаж до гладкой поверхности.

**РИСУНОК 26.** Вырежьте по размеру детали 47, 48, 49, 50 и приклейте их для облицовки пола и кабины водителя. Зачистите внутреннюю часть обеих платформ. Покрасьте полы в черный цвет. Окрасьте как внутреннюю, так и внешнюю часть и верхнюю часть в ореховый цвет.

**РИСУНОК 27.** Используйте шаблон для изготовления деталей 51, 52, 53 и 54 из латунной проволоки. Используйте быстросохнущий клей. Затем покрасьте их в темносерый цвет.

**РИСУНОК 28.** Согните деталь 58 и покрасьте ее в черный цвет. Приклейте ее, вставив ее во фронтальную панель. Покрасьте детали 55, 56, 57 и 59 в темносерый цвет. Наклейте детали, разместив их, как показано на рисунке. Произведите те же действия на другой платформе.

**РИСУНКИ 29 и 30.** Зачистите и приклейте по одной детали 60 на каждой двери. Приклейте виниловые полосы 61 на концах платформ. При этом используйте их отверстия для расположения по центру. Затем приклейте по платформе к каждому концу структуры и закрепите детали 62.

**РИСУНОК 31.** Соберите узлы из деталей **64** и **65**. Особенности. В отеле имеются места отдыха и развлечений: закрытый бассейн, спа-ванна и фитнес-центр. Наклейте детали **63**, по одной с каждой стороны.

**РИСУНОК 32.** Наклейте детали **67, 68, 69** и **70**. Вставьте и приклейте концы **71** быстросхватывающимся клеем. Затем обрежьте лишнее по кромке детали **67** с задней стороны.

**РИСУНОК 33 по 35.** Изготовьте пружины **72**. Склейте между собой детали **73, 74, 75** и **76**. Прodelайте четыре отверстия  $\varnothing$  1,5 мм в детали из дерева и вставьте детали **73** и пружины **72**. Приклейте получившиеся конструкции к нижней части трамвая.

**РИСУНОК 36.** Соберите две конструкции из деталей **77, 78, 79** и **80**. Деталь **79** служить осью, чтобы деталь **78** могла двигаться. Вставьте и приклейте по конструкции в каждый конец трамвая. Приклейте также детали **81**. Используйте быстросхватывающийся клей.

**РИСУНОК 37 по 39.** Придайте форму деталям **82** с учетом того, что они размещаются симметрично. Наклейте детали **83**, вырезав их по размеру. Наклейте детали **84** и **85**. Используйте быстросхватывающийся клей. Приклейте ступеньки, как показано на рисунке.

**РИСУНОК 40.** Вырежьте по размеру планку **87** и согните ее слегка в концах, чтобы можно было ее наклеить с учетом формы пола структуры. Затем вставьте и наклейте детали **86**.

**РИСУНОК 41.** Покрасьте нижнюю часть трамвая краской в черный цвет. При желании, когда высохнет краска, можно нанести сухой кисточкой краску красного цвета, чтобы немного выделить неровности и получить эффект ржавчины.

**РИСУНОК 42.** Удалите опоры с колес нижней части трамвая. Вставьте и приклейте колеса **89** и ось **88**. Покрасьте их в черный цвет. Закрепите снова колеса на трамвае при помощи соответствующих шурупов.

**РИСУНОК 43 по 45.** Склейте между собой детали **90** и **91**. Покрасьте видимую часть получившейся конструкции в красный цвет. Обшивка потолка **92** устанавливается внутри нее. Покрасьте детали **93** в красный цвет. Покрасьте детали **94** в черный цвет и детали **95** и **96** в алюминиевый цвет. Покрасьте детали **97** в красный, алюминиевый и белый цвет. Приклейте обшивку потолка и детали, разместив их, как показано на рисунке. Извлеките виниловые полоски **98**, сложите их вдвое и приклейте к потолку.

**РИСУНОК 46.** Очистите от пыли и обрезков внутреннюю часть трамвая. Затем вставьте и приклейте потолок к структуре.

**РИСУНОК 47 а 50.** Из деталей **99, 100, 101, 102** и **103** сконструируйте потолки платформ. Затем зачистите опорные арки для установки обшивки, не допуская деформации деталей **99** и **100**. Вставьте, не приклеивая, потолки на платформы для проверки их пригонки. Доведите детали, где это нужно, для надлежащей пригонки.

**РИСУНОК 51 и 52.** Обшейте потолки планками **104**. Планки должны быть пригнаны и склеены между собой и с потолком, но не приклеивайте потолки к структуре ни к платформам. Затем обрежьте излишки и зачистите, чтобы их поверхность была гладкой. Окрасьте внутреннюю часть потолков красителем в ореховый цвет.

**РИСУНОК 53 и 54.** Нанесите заполняющую шпаклевку на внешнюю сторону потолков и, когда они высохнут, зачистите их, чтобы они были гладкими. Повторяйте процесс до получения гладких потолков. Затем вставьте и приклейте потолки. Проверьте их выравнивание.

**РИСУНОК 55.** Вставьте и наклейте детали **105** на потолок трамвая.

**РИСУНОК 56.** Вырежьте по размеру и выстелите боковые потолки планками **106**.

**РИСУНОК 57.** Выстелите также центральную часть потолка планками **107**. Зачистите потолки, чтобы они были гладкими и ровными. Затем наклейте детали **108** и **109**, выровняв их, как показано на рисунке.

**РИСУНОК 58.** Наклейте детали **111** для обшивки центральной части потолка. Наклейте детали **110**, оставив между ними небольшое расстояние. Завершите боковину, приклеив детали **112**.

**РИСУНОК 59.** Зачистите все поверхности потолка. Затем нанесите заполняющую шпаклевку в соединения деталей из дерева и на обшивку, на все, кроме деталей **110**. Зачистите все поверхности, чтобы они были гладкими, в особенности центральную часть потолка. Затем покрасьте весь потолок в светлосерый цвет.

**РИСУНОК 60.** Вставьте и наклейте детали **113 по 117** для формирования верхней структуры трамвая.

**РИСУНОК 61.** Вырежьте по размеру и приклейте детали **118** и **119**, расположив их, как показано на рисунке.

**РИСУНОК 62 и 63.** Используя цилиндрический предмет, согните детали **120**, адаптировав их к структуре. Затем приклейте обе детали **120**. Изготовьте восемь деталей **121**, используя в качестве направляющей шаблон. Вставьте и приклейте детали **121**. После этого покрасьте весь узел в светло-серый цвет.

**РИСУНОК 64 и 65.** Склейте детали **122 по 126**, чтобы получились два узла токоприемника. Затем покрасьте получившиеся детали в светло-серый цвет. При желании можете нанести заполняющую шпаклевку для скрытия соединений деталей.

**РИСУНОК 66.** Соедините оба узла токоприемника, установив шайбу **127** между деталями. Закрепите узел при помощи винта **128** и гайки **129**.

**РИСУНОК 67.** Для выпрямления латунной проволоки произведите следующие действия. Сначала размотайте ее и растяните ее. Закрепите один конец в таком месте, чтобы он прочно держался, а второй конец - в дрели, как будто это сверло. Включите дрель ненадолго, одновременно натягивая проволоку. В результате вы получите очень распрямленную проволоку.

**РИСУНКИ 68 и 69.** Изготовьте и приклейте детали **130** и **131**, используя шаблон в качестве направляющей. Используйте быстросохнущий клей.

Вырежьте по размеру детали **135** и сделайте в них по одному отверстию в каждом конце. Вставьте детали **132**, **133**, **134** и **135**. Закрепите детали **136** в концах деталей **135** и установите ось **136**. Покрасьте узел в черный и красный цвет.

**РИСУНОК 70.** Зачистите рамки **138** и окрасьте их в ореховый цвет. Нарежьте по размеру и наклейте с задней стороны стекла **139**. Для этой операции используйте прозрачный контактный клей. В верхних углах приклейте детали **140**.

**РИСУНКИ 71 и 72.** Подгоните и приклейте ободок **141** к крыше трамвая. После этого покрасьте его в белый цвет. Вставьте и приклейте окна и сделайте то же с токоприемником. Склейте между собой детали **142** и **143** и покрасьте в светло-серый цвет. Окрасьте детали **25a** в ореховый цвет. Нарежьте по размеру и приклейте стекла **145** и **146**. Подгоните и закрепите ободок **144** и покрасьте его в белый цвет.

**РИСУНОК 73.** Установите виниловые полосы **147** и **151** по обеим сторонам трамвая. Нарежьте по размеру и покрасьте в красный цвет планки **148**, **149** и **150**. После этого приклейте их быстросохнущим клеем.

**РИСУНОК 74.** Согните и приклейте детали **152**. Вставьте и приклейте деталь **153** на фронтальную сторону трамвая. Подгоните и приклейте деталь **154**, а сверху наклейте на нее виниловую полосу **155**.

**РИСУНОК 75.** Покрасьте детали **156**, **157** и **158** и вставьте их в соответствующие отверстия. Приклейте линзу **159**. Используйте быстросохнущий клей.

**РИСУНОК 76.** Изготовьте детали **161** и наклейте на них детали **160**. Покрасьте в красный и белый цвет. Вставьте и закрепите детали на трамвае.

**РИСУНОК 77.** Согните детали **162**. Покрасьте их в черный цвет и наклейте их на основание шасси.

**РИСУНКИ 78 и 79.** Покрасьте и приклейте детали **163** и **164**. Изготовьте одинаковые узлы из деталей **165**, **166** и **167**. Покрасьте их в черный цвет и приклейте их к потолку.

**РИСУНОК 80.** Покрасьте детали **168**, **169** и **170**. Приклейте одну решетку **168** на боковину платформы, а с другой стороны решетку **169**. Прделайте те же действия в другом конце трамвая, но изменяя положение. Прделайте отверстие и закрепите детали **170**.

**РИСУНОК 81.** Согните и приклейте детали **172** к детали **171** и покрасьте в светло-серый цвет. Приклейте виниловую полосу **173**, а получившийся узел приклейте по центру на крышу. Покрасьте и приклейте детали **174**. При помощи деталей **175** и **176** изготовьте шесть одинаковых узлов. Покрасьте два из них в черный цвет и приклейте по одному с каждой стороны трамвая. Перед исполнением ознакомьтесь со следующими изображениями.

**РИСУНОК 82.** Соберите четыре зеркала заднего вида из деталей **177**, **178** и **179**. Обратите внимание, что они расположены по обе стороны трамвая и их нужно монтировать симметрично. Покрасьте их и наклейте их.

**РИСУНКИ 83 и 84.** Наклейте четыре узла деталей **175** и **176**, распределив их на крыше трамвая. Покрасьте их в светло-серый цвет. Приклейте один конец шнура **180** в углу окна. Прпустите шнур через указанные металлические детали, через крючок токоприемника и закрепите шнур на окне другого конца трамвая.

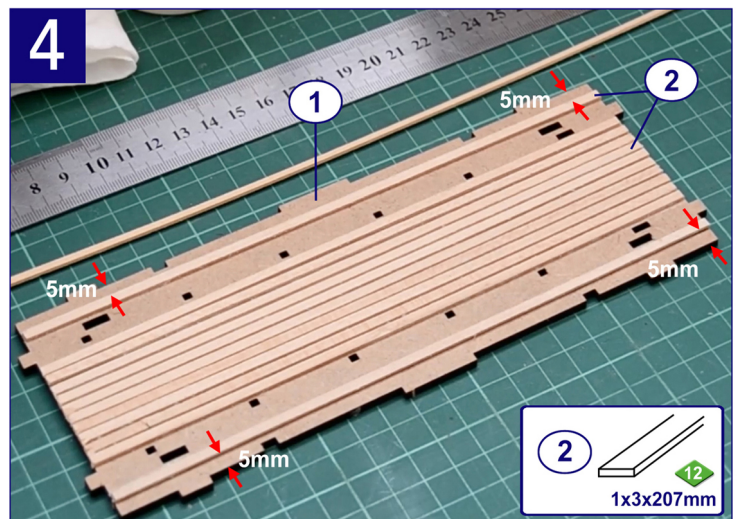
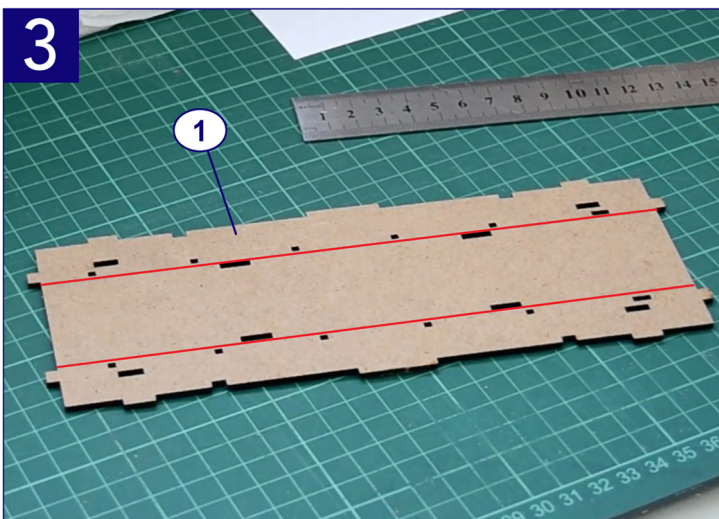
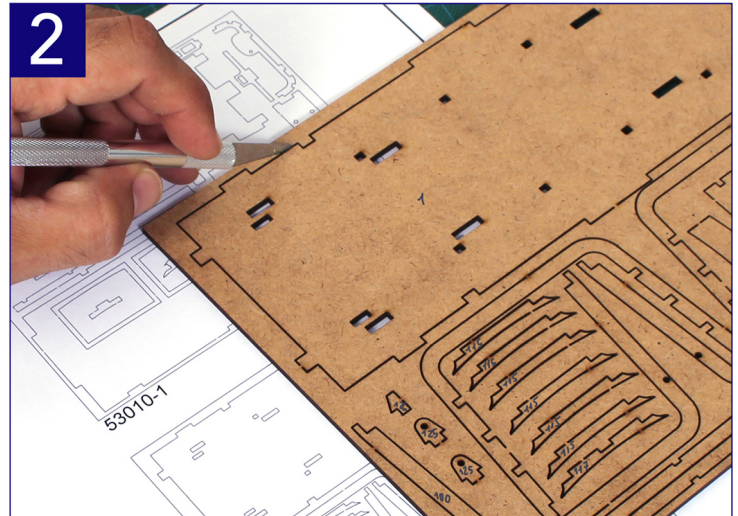
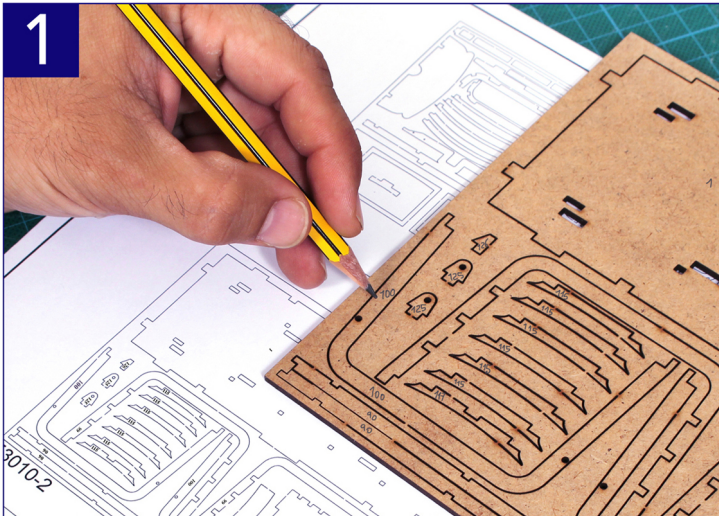
# Istanbul

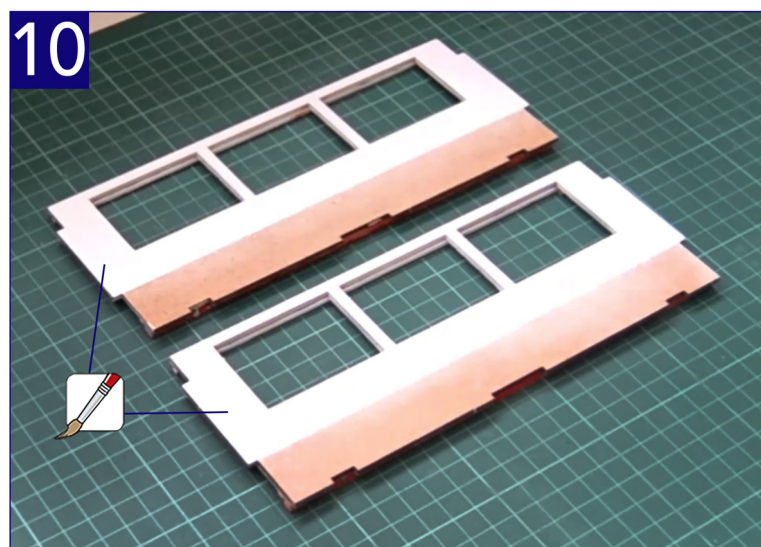
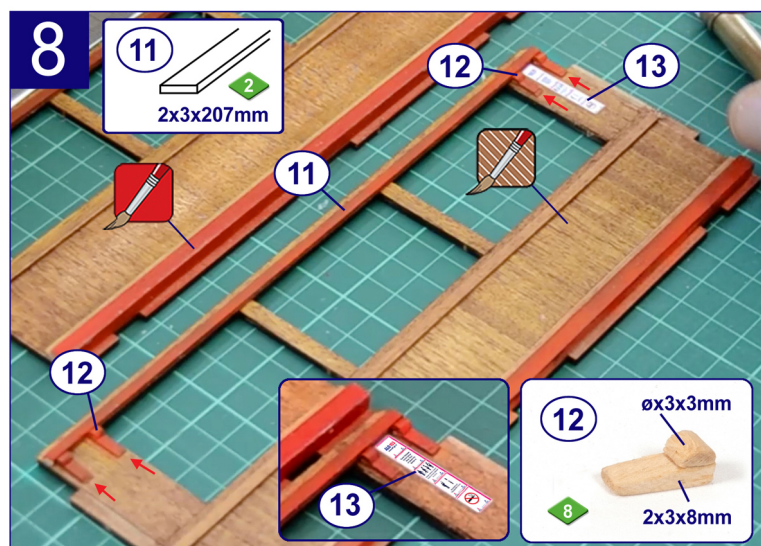
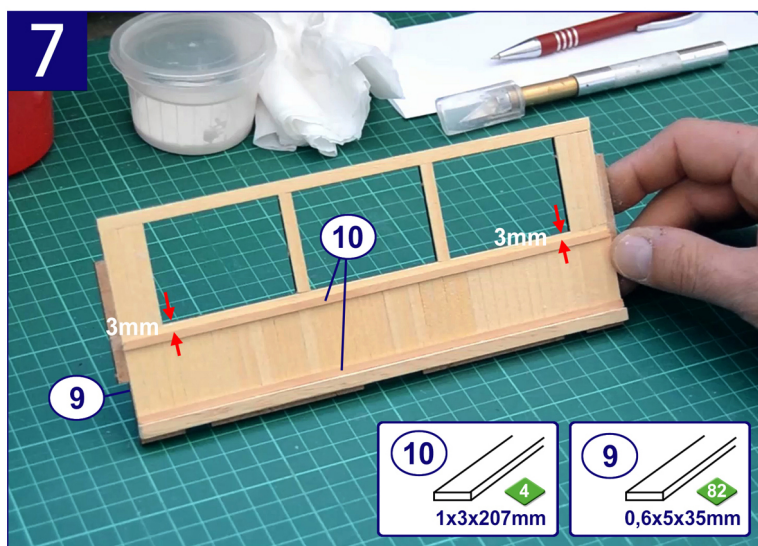
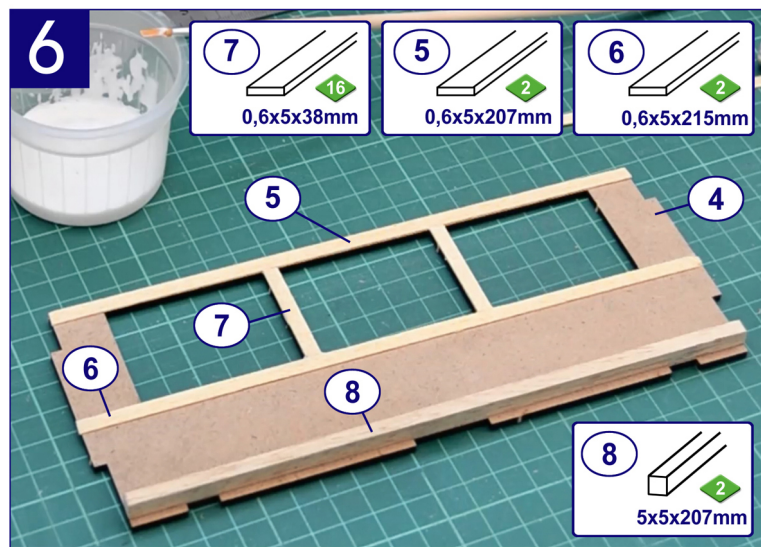
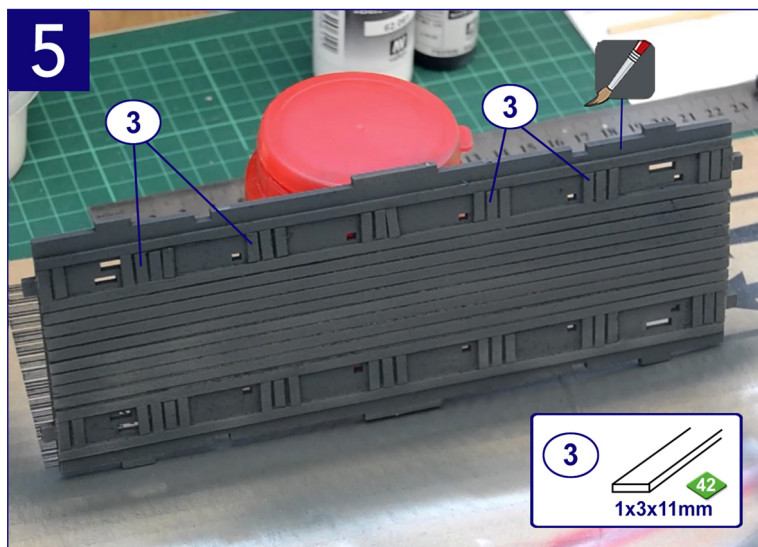


Ref.53010



Accede a vídeos tutoriales fotografiando los códigos QR.  
Access tutorial videos photographing QR codes.  
Accédez aux didacticiels vidéo photographiant les codes QR.  
Greifen Sie auf Video-Tutorials zu, die QR-Code fotografieren.  
Accedi ai video tutorial fotografando i codici QR.  
Доступ к видеоурокам фотографирования QR-кодов.

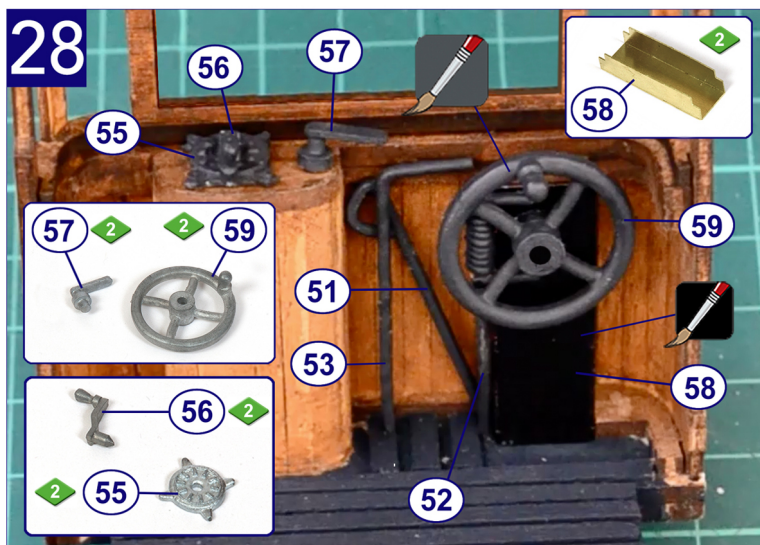
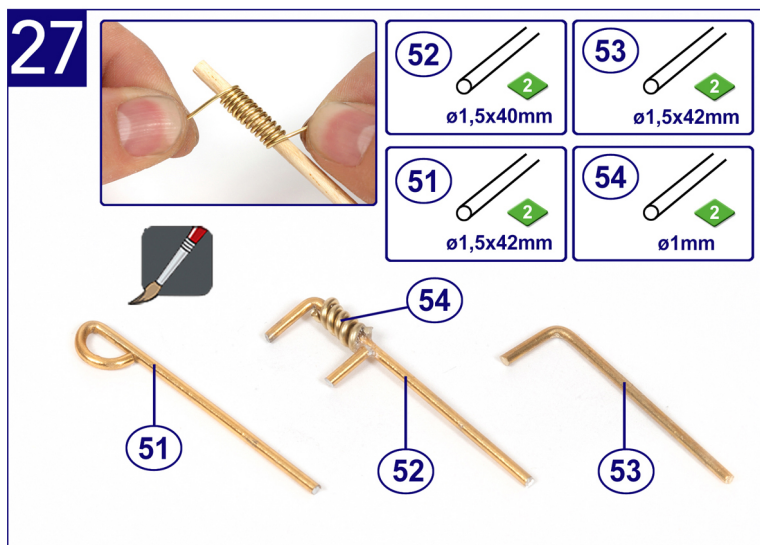
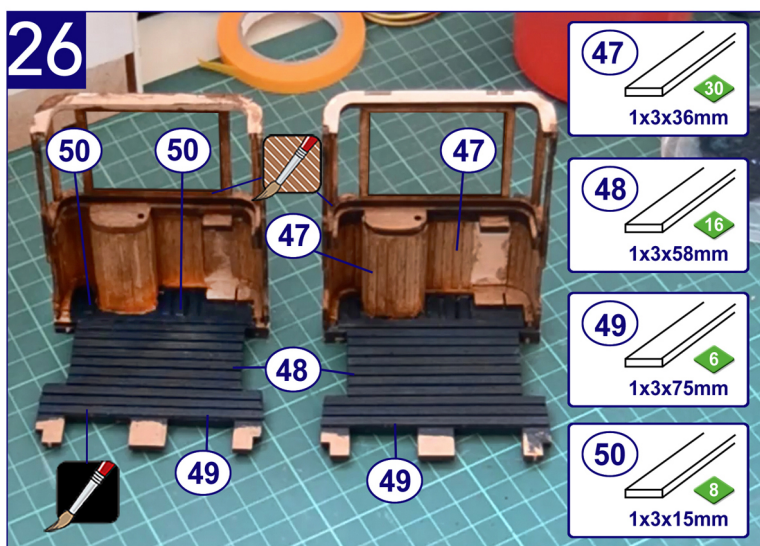
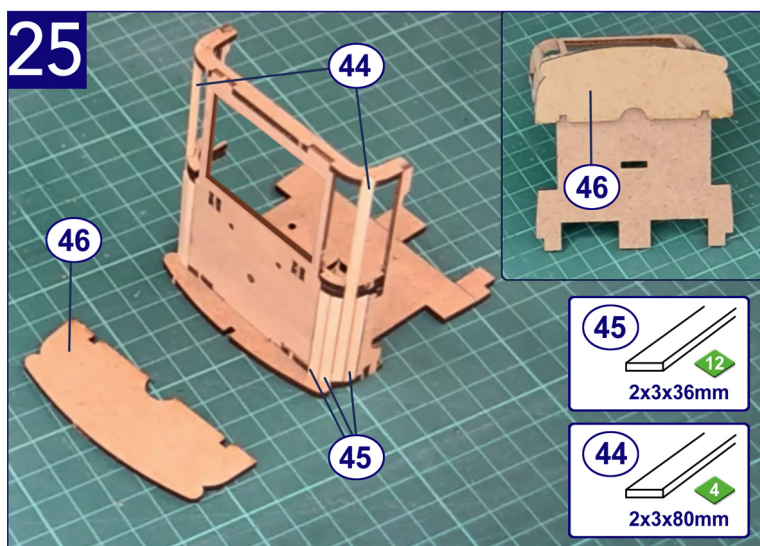
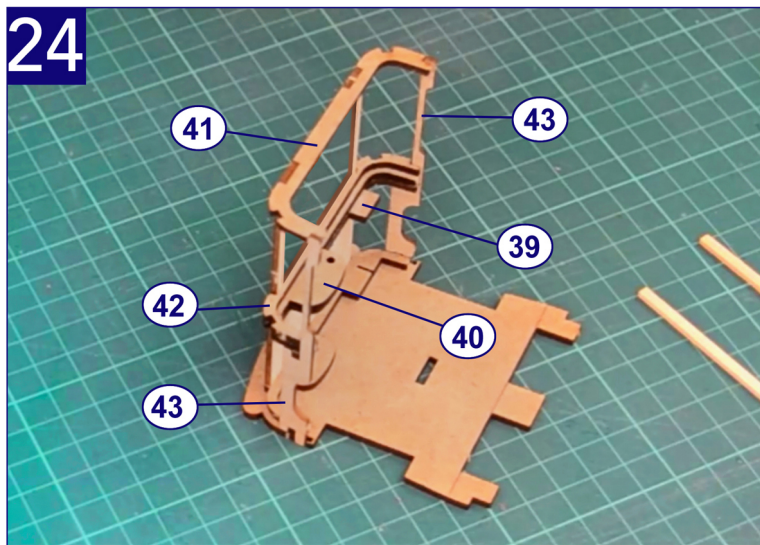
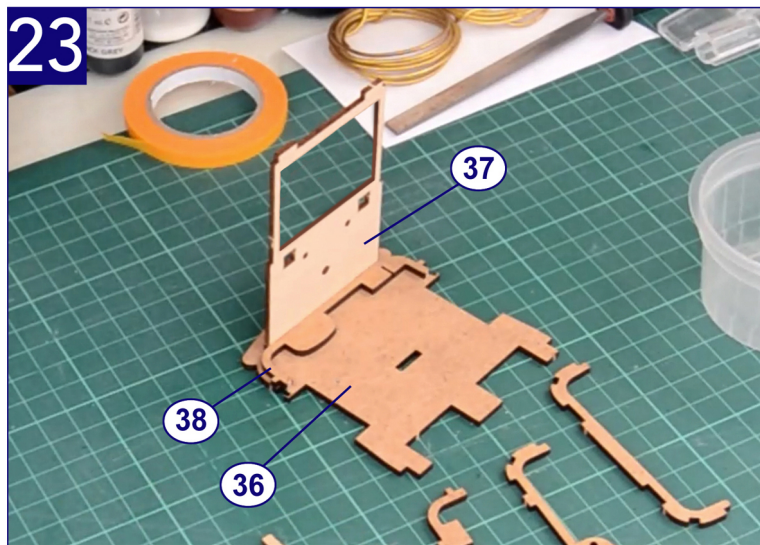


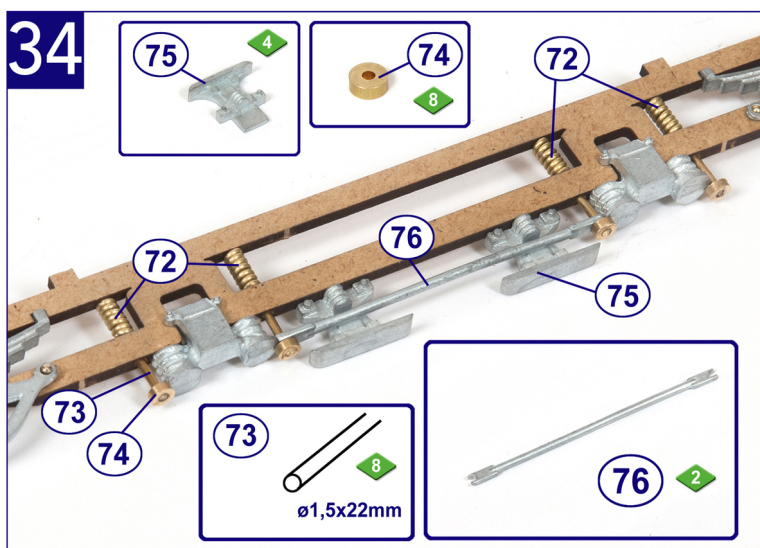
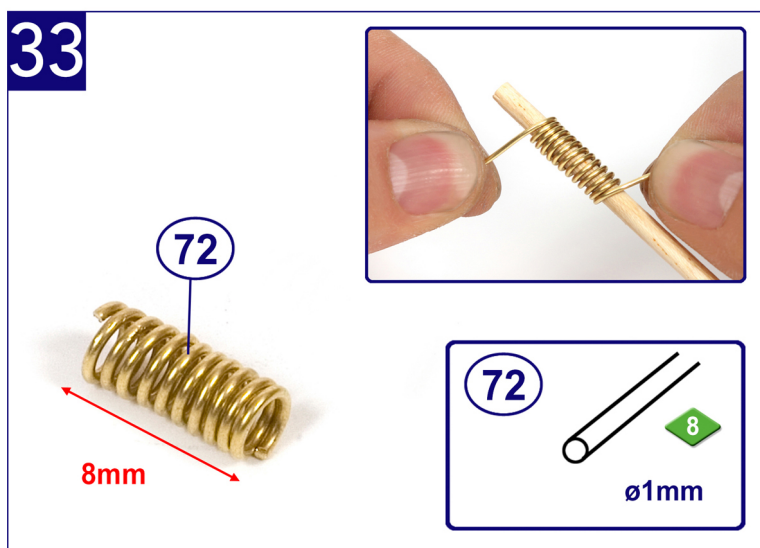
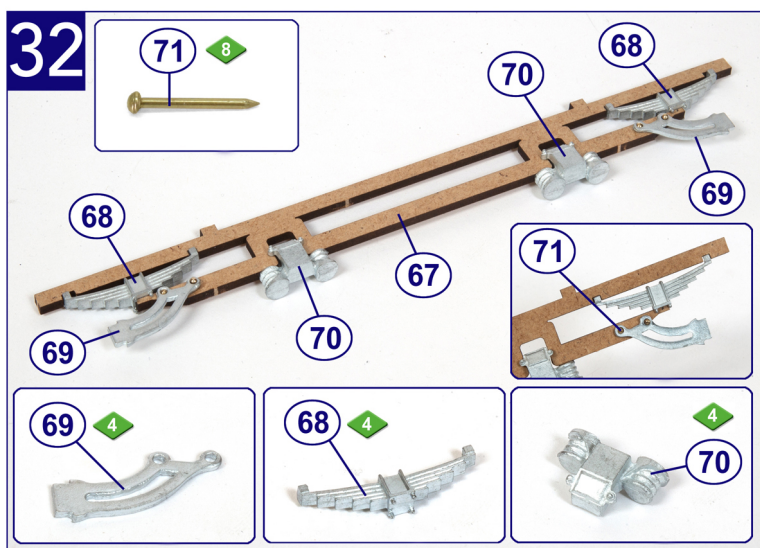
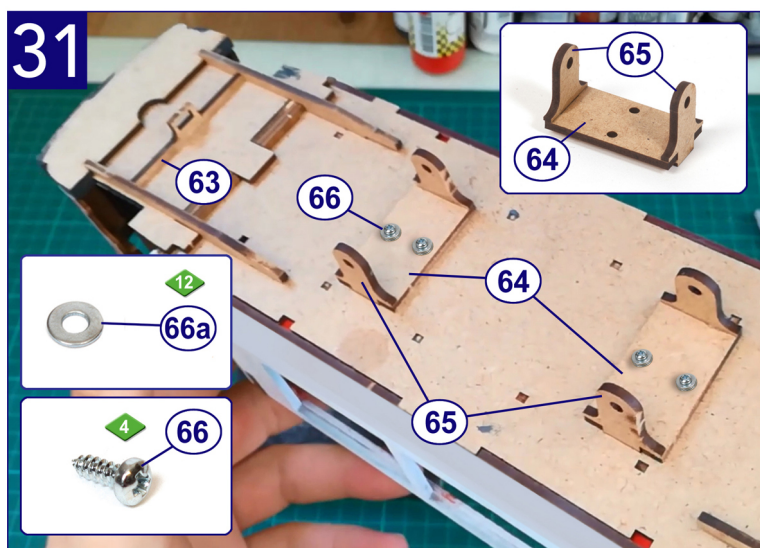
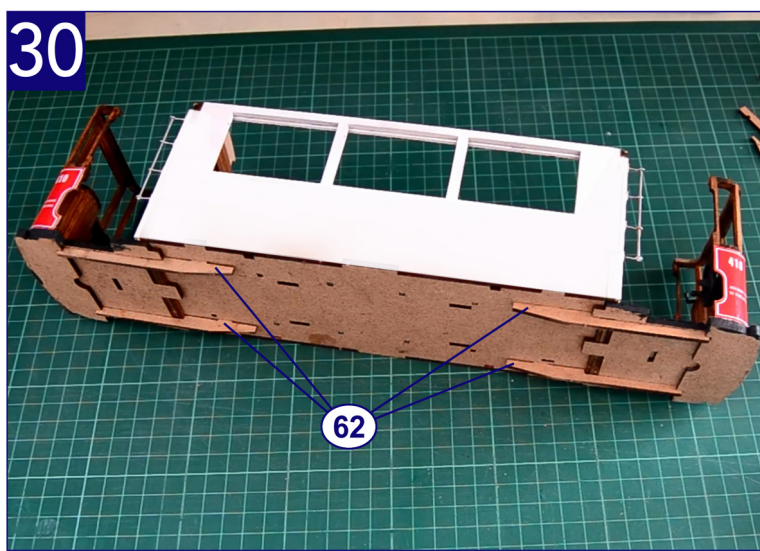
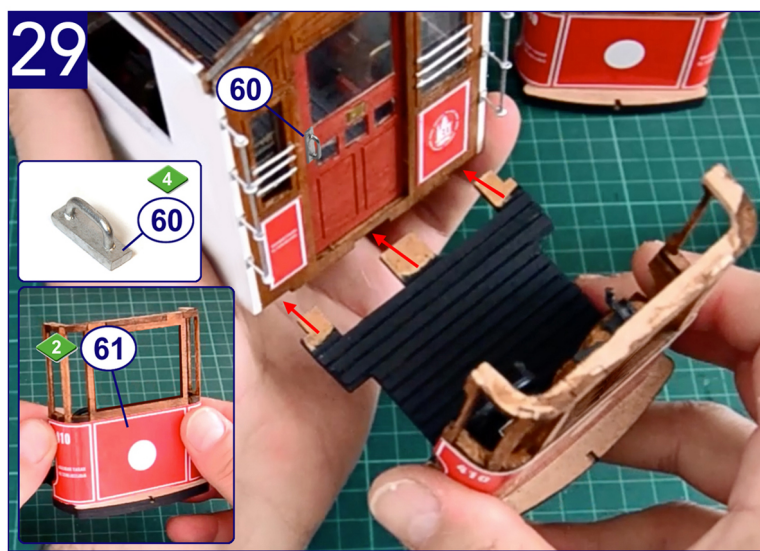


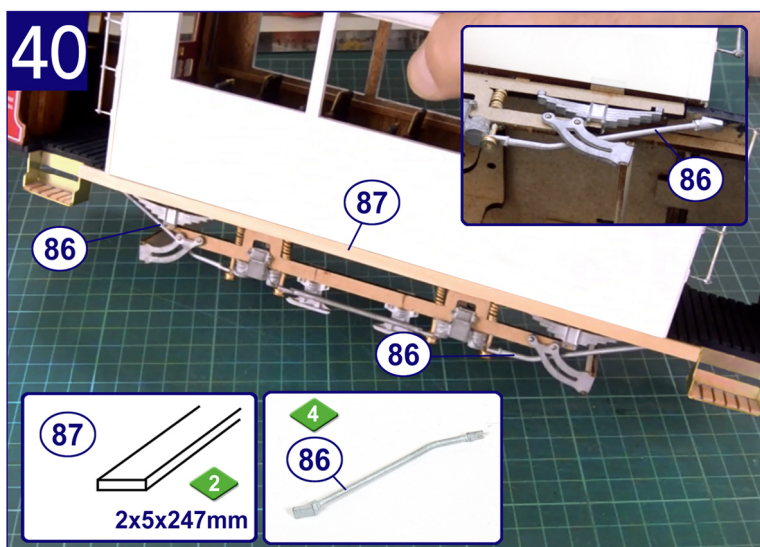
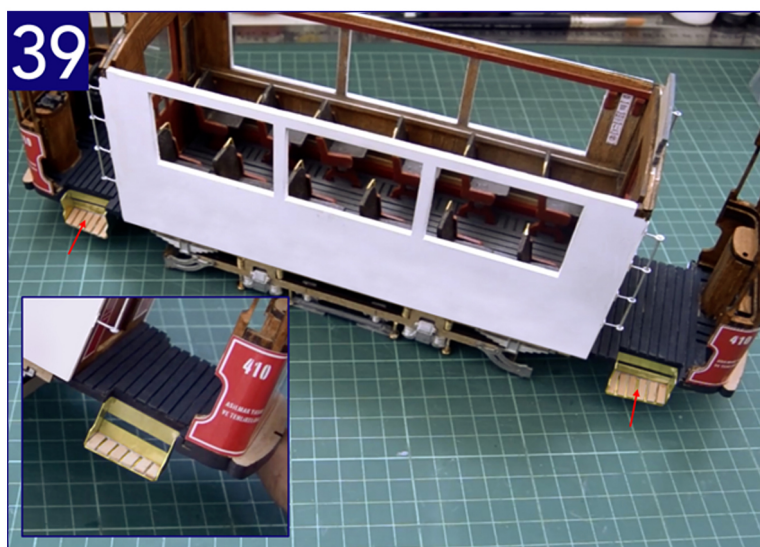
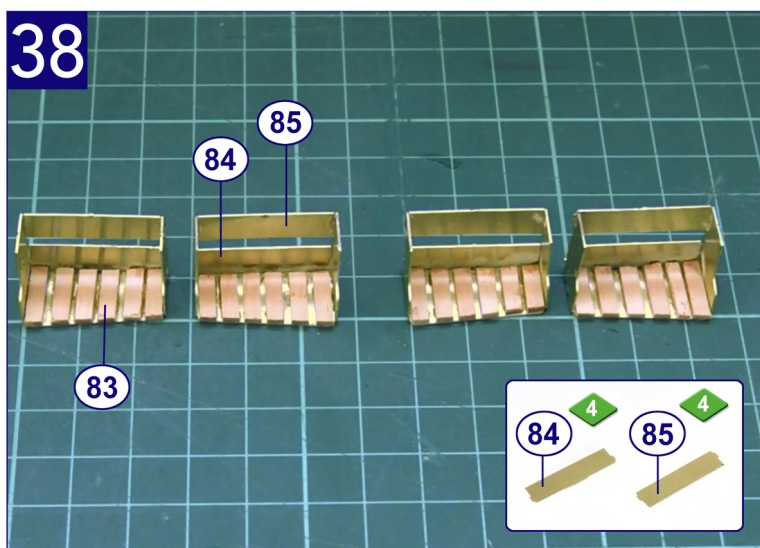
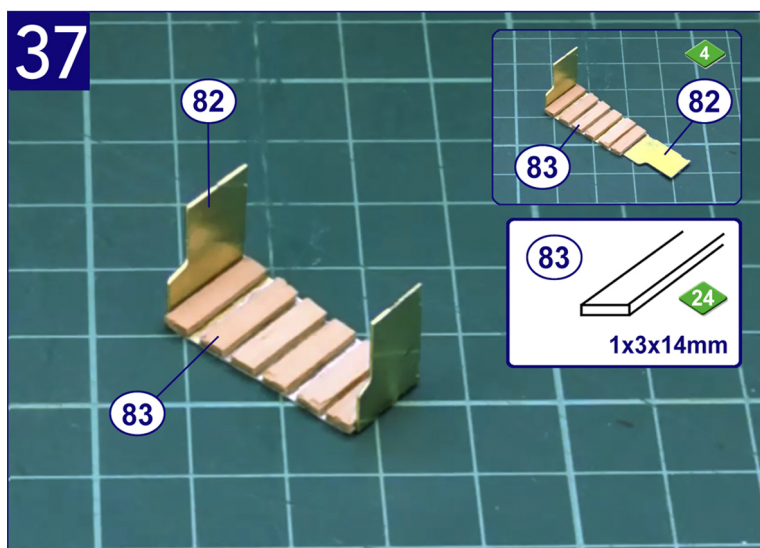
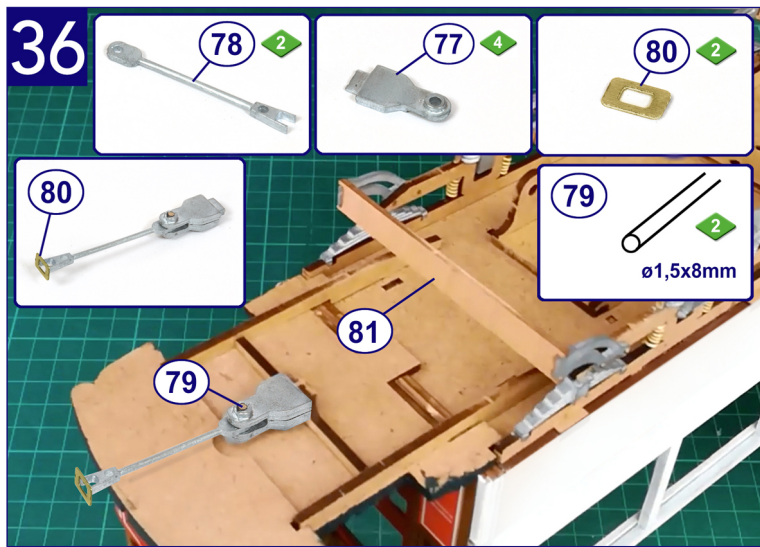
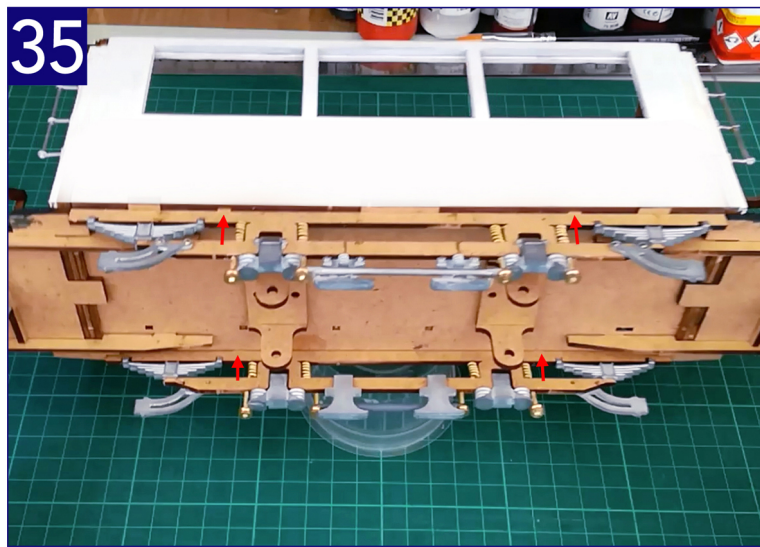


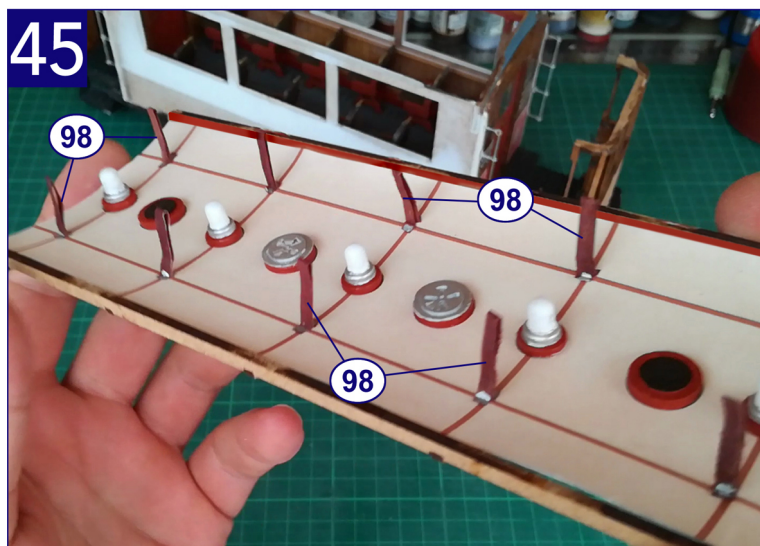
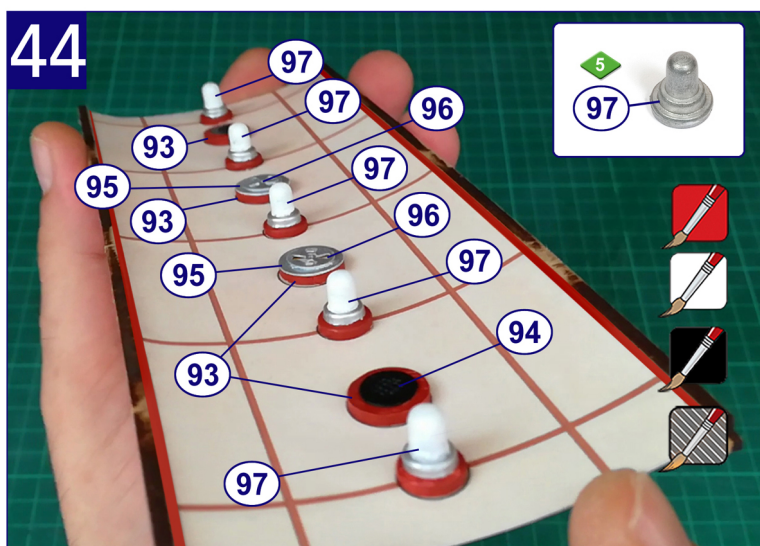
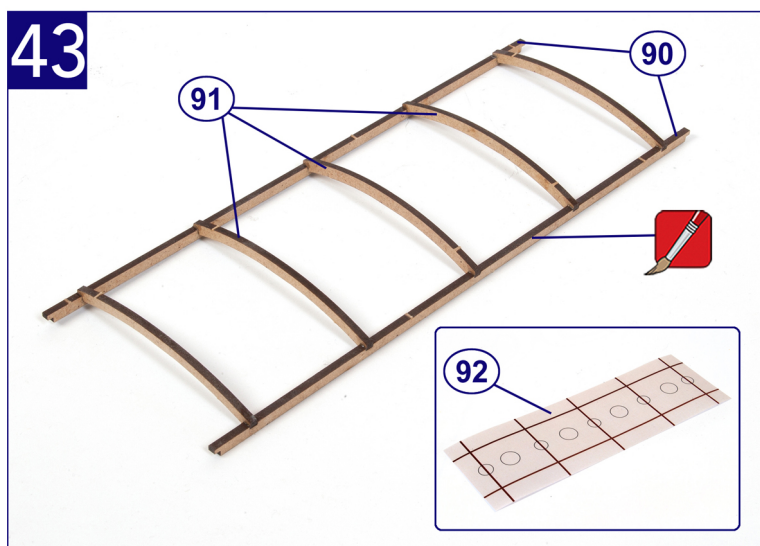
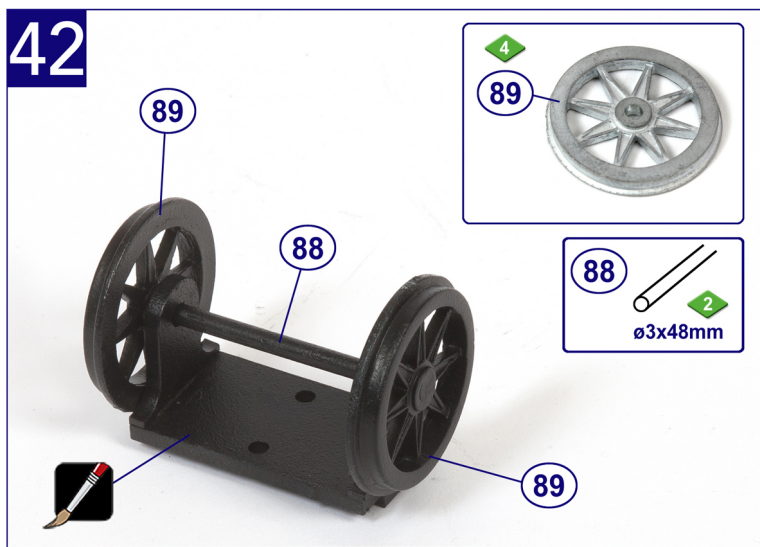
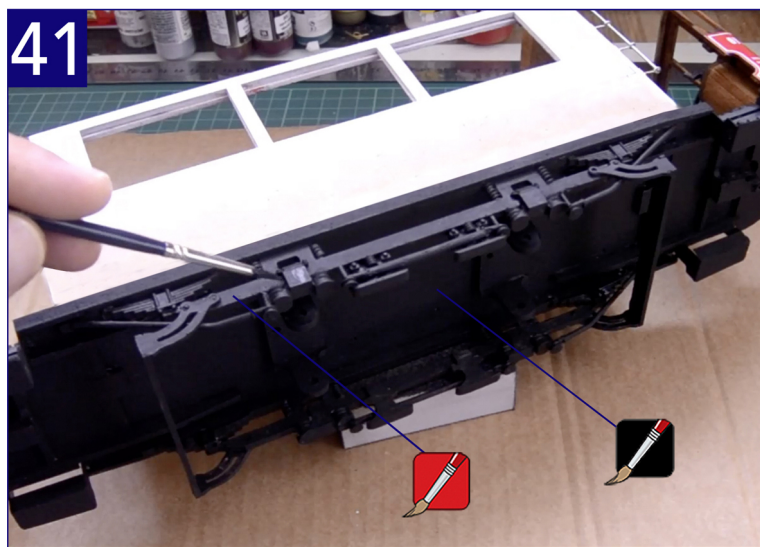


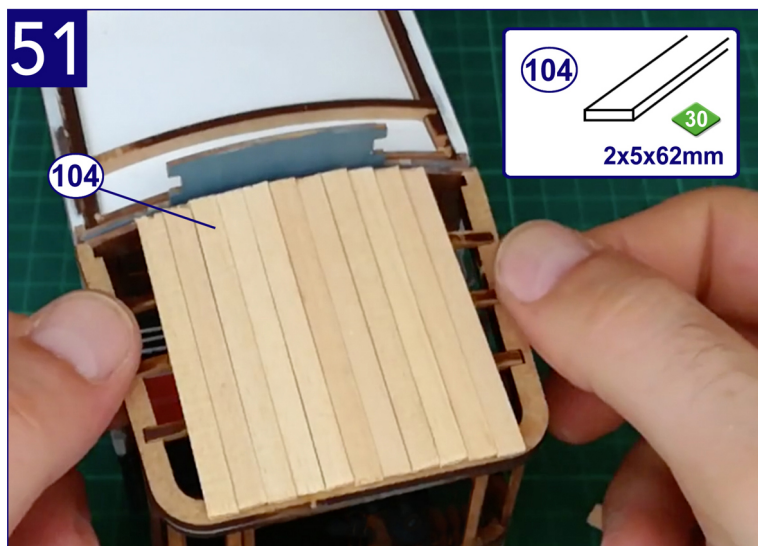
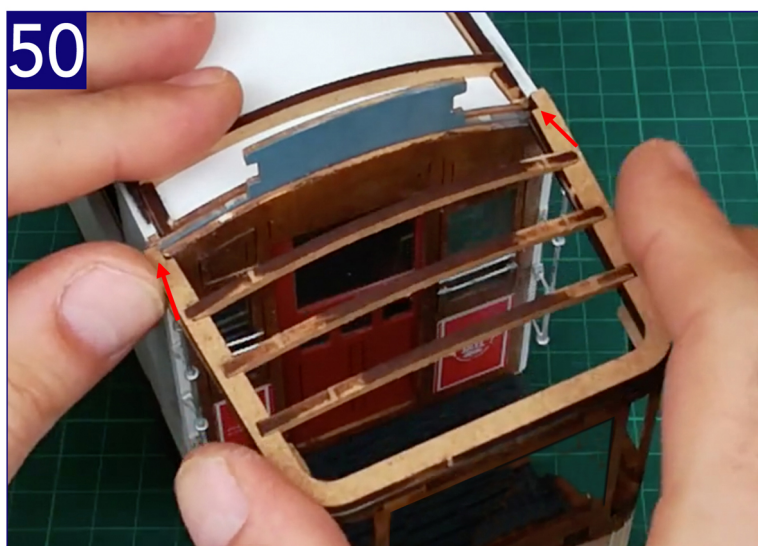
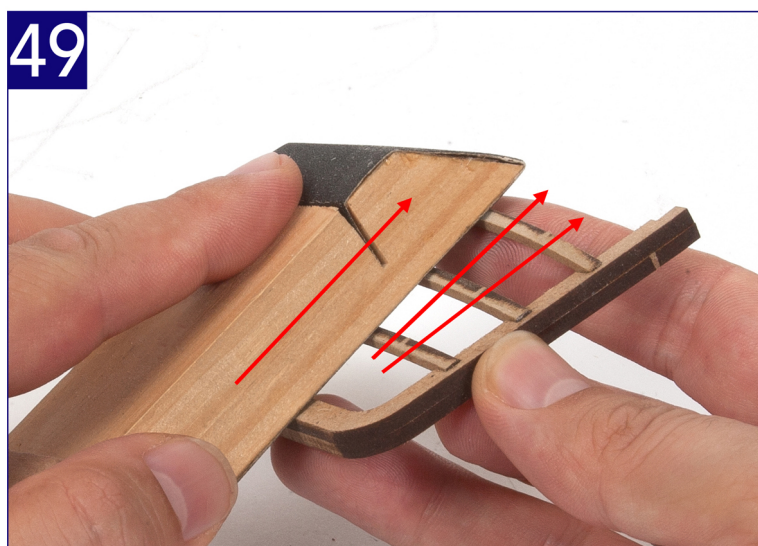
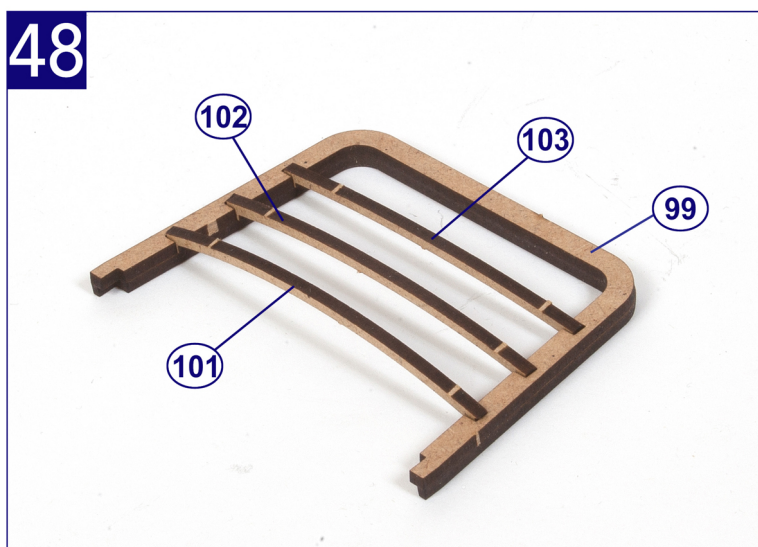
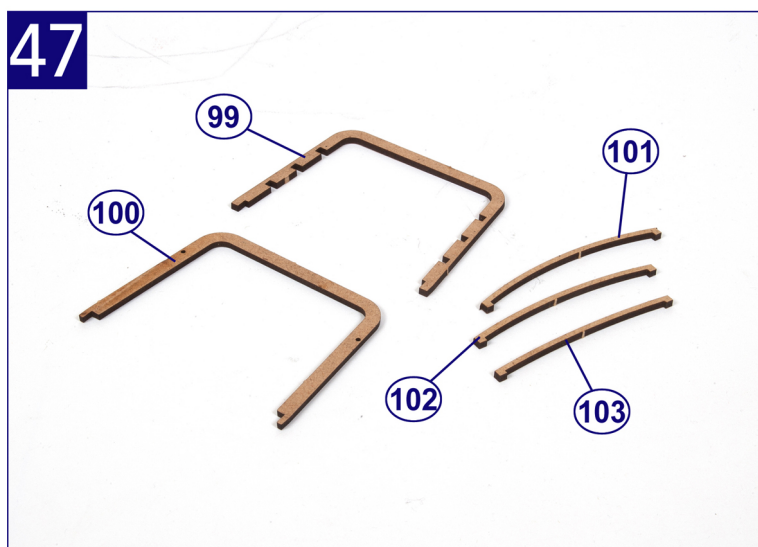


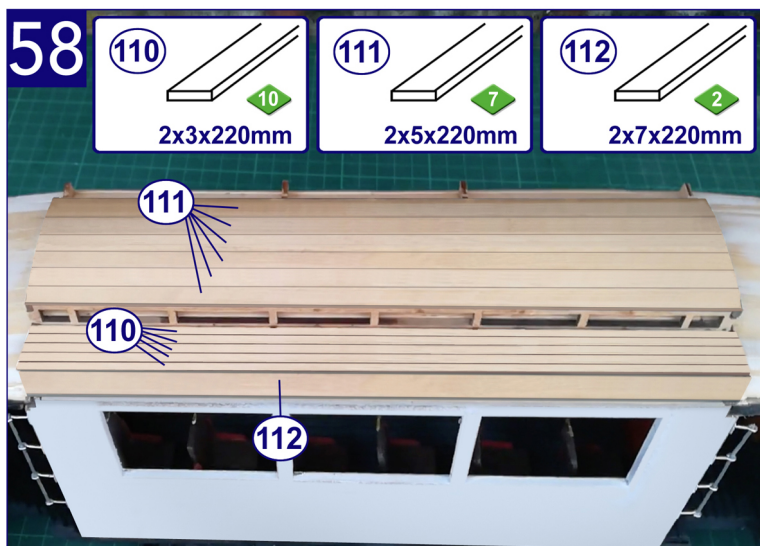
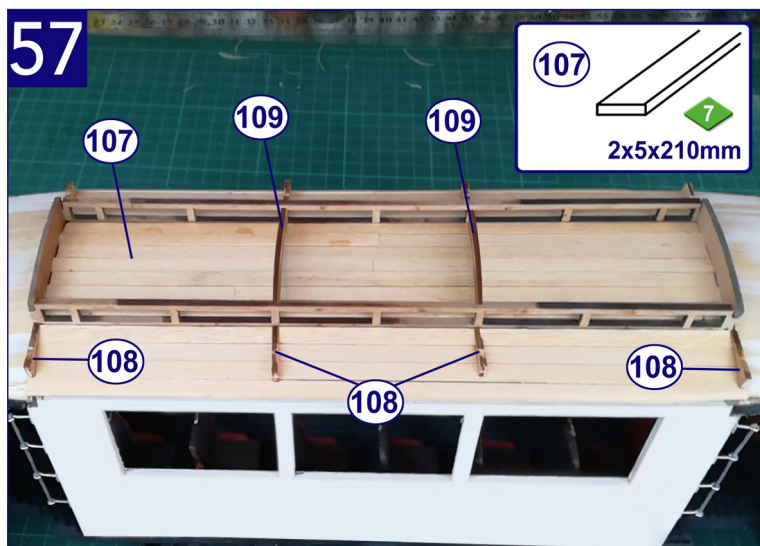
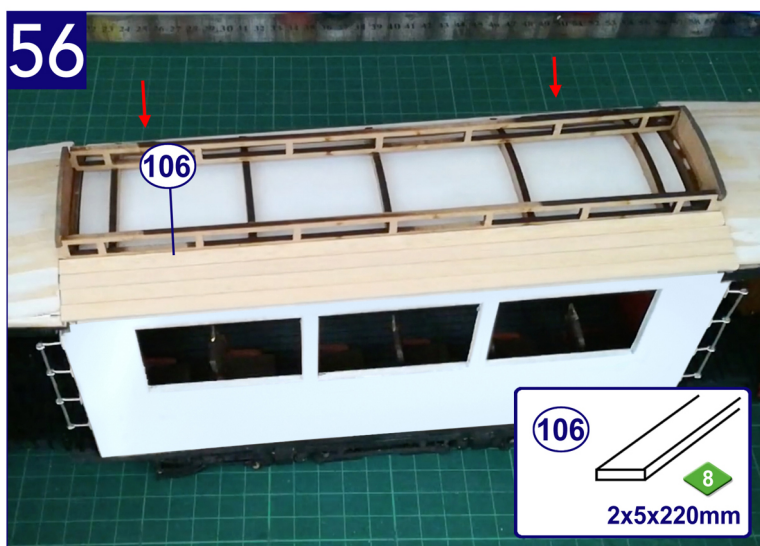
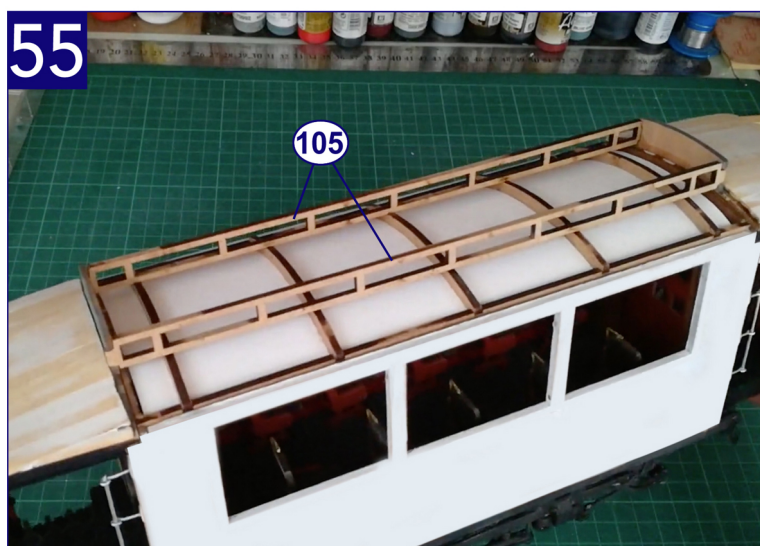
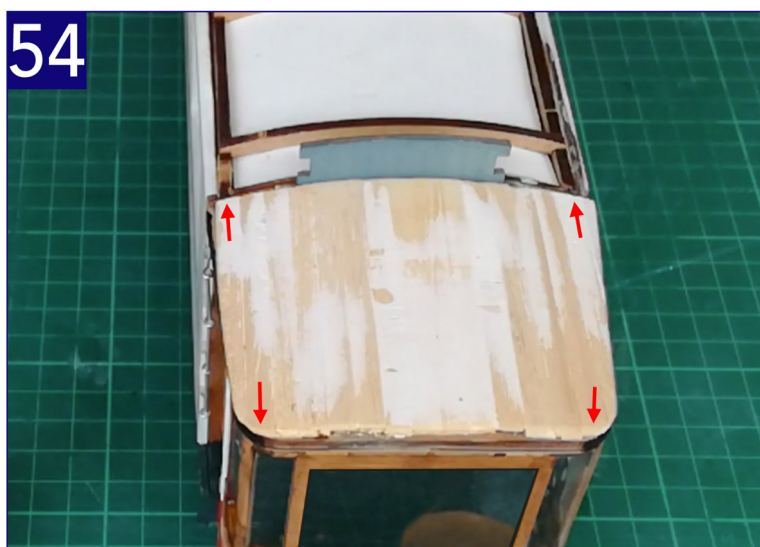
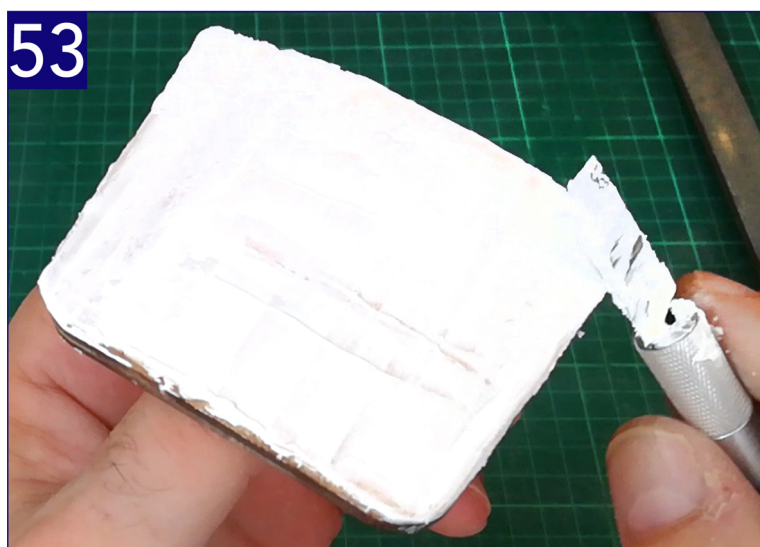


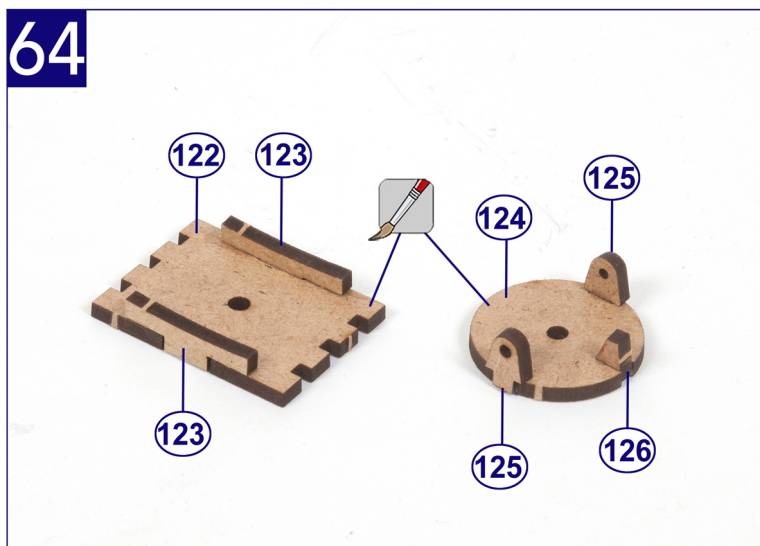
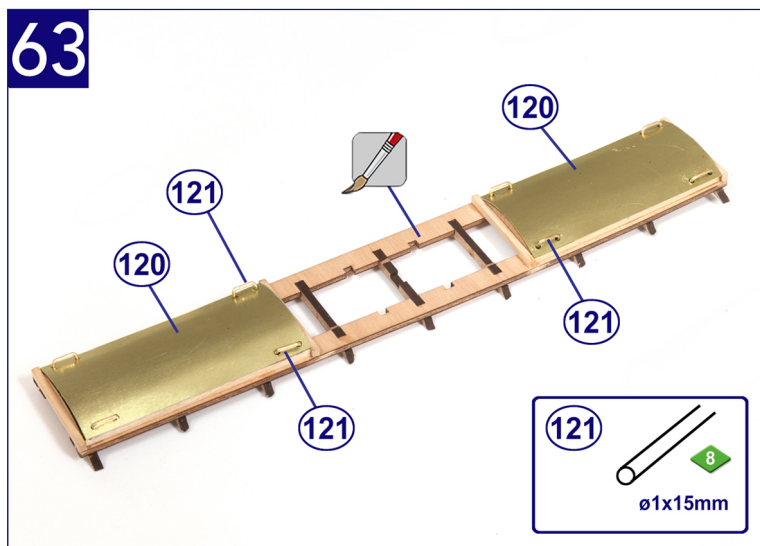
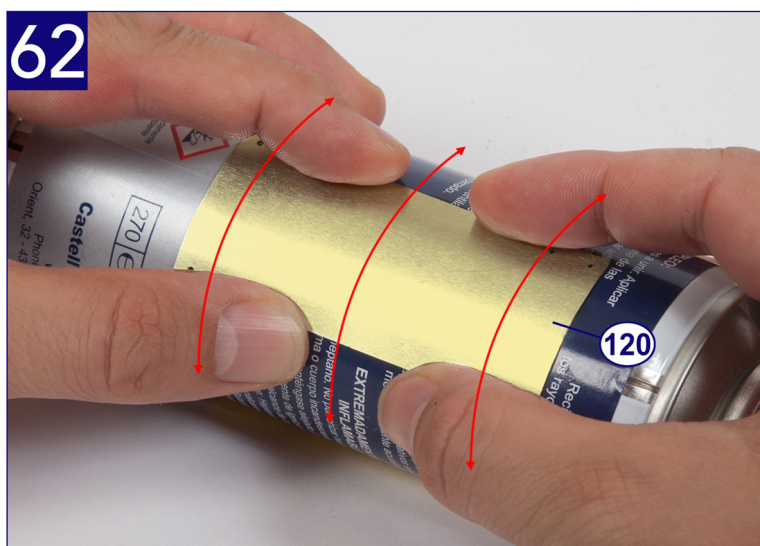
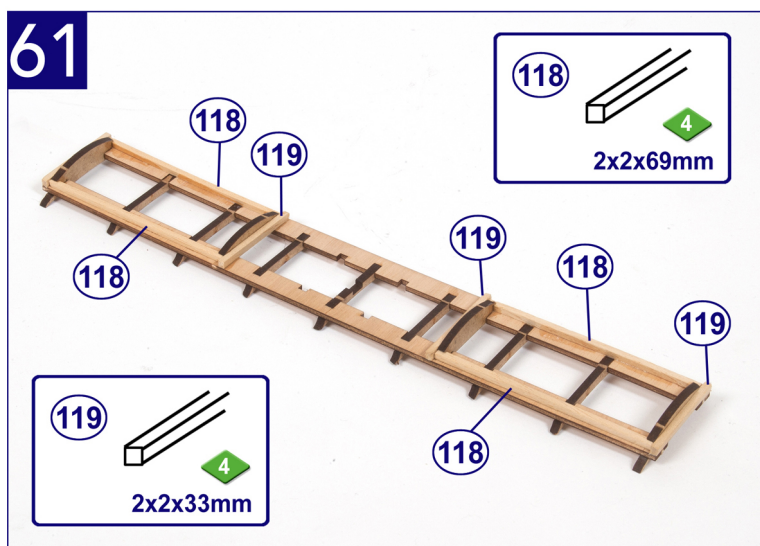
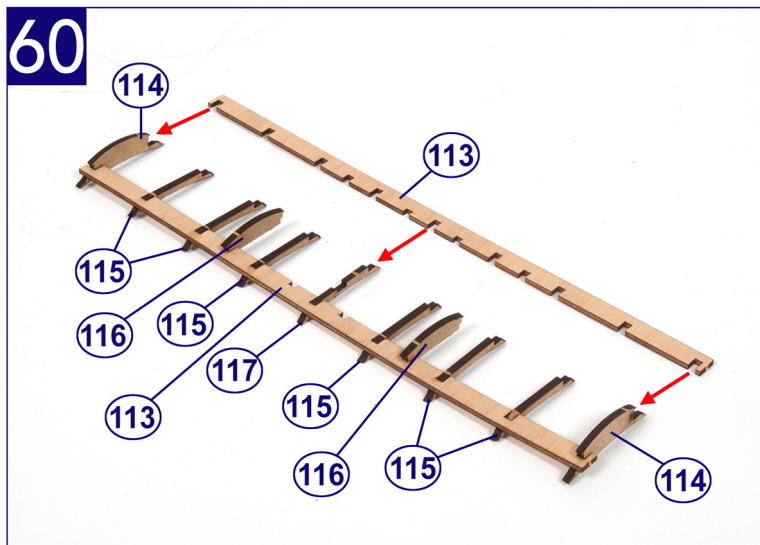
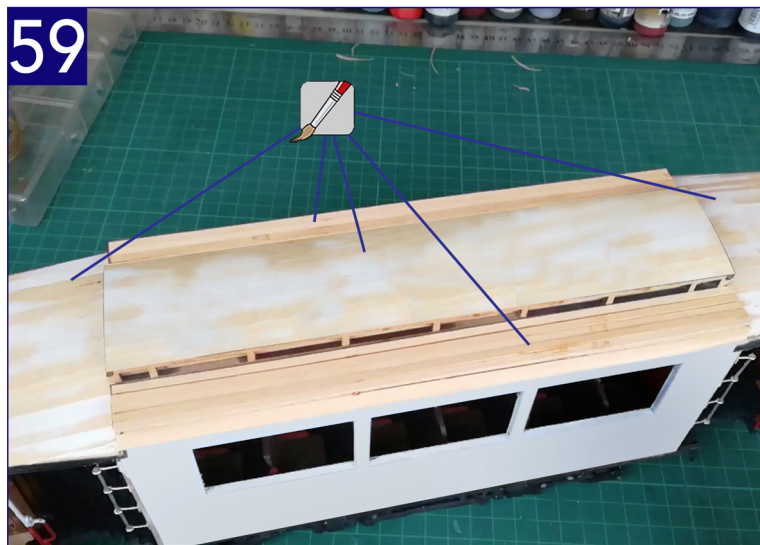




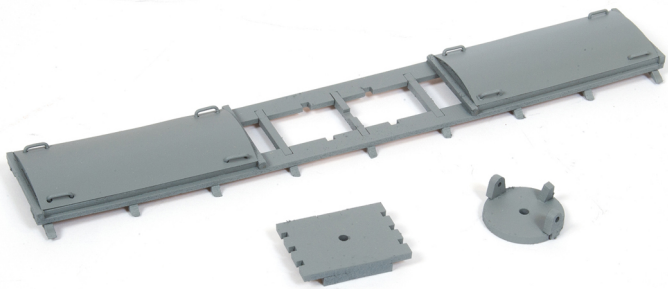




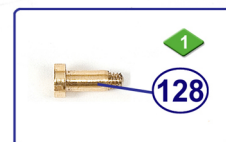
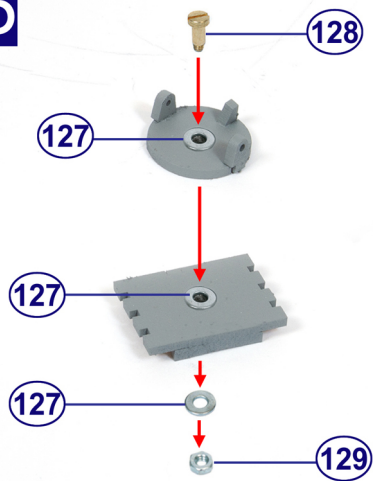




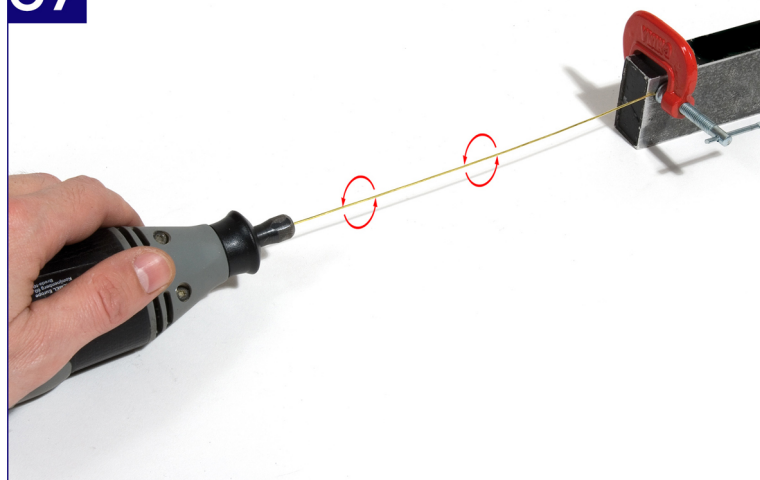
65



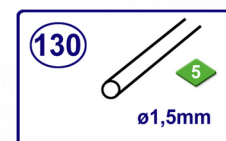
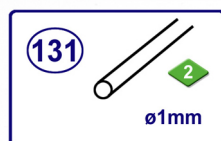
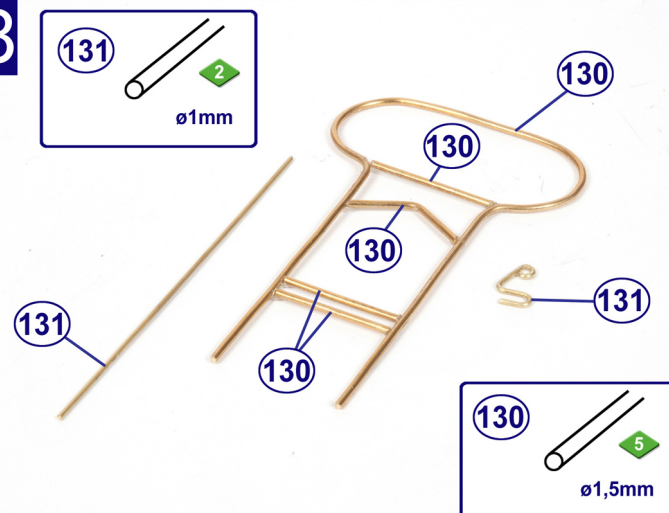
66



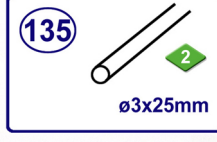
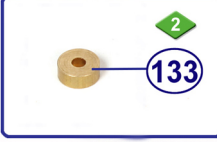
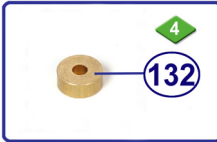
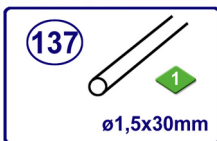
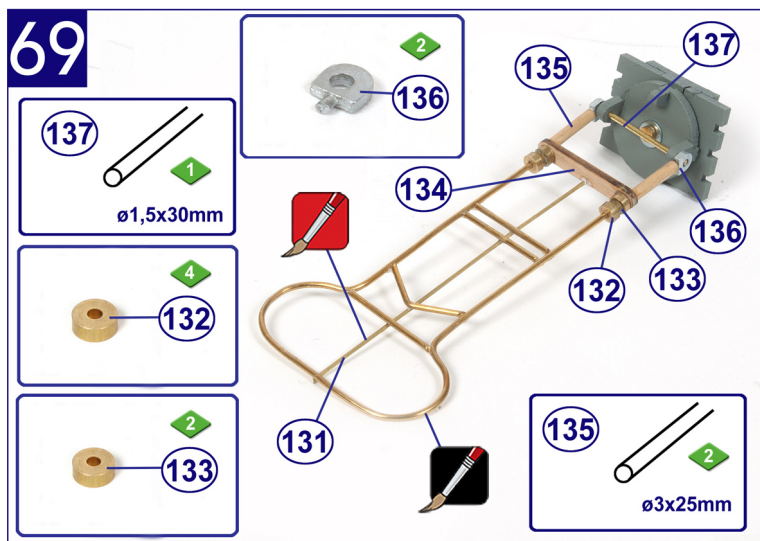
67



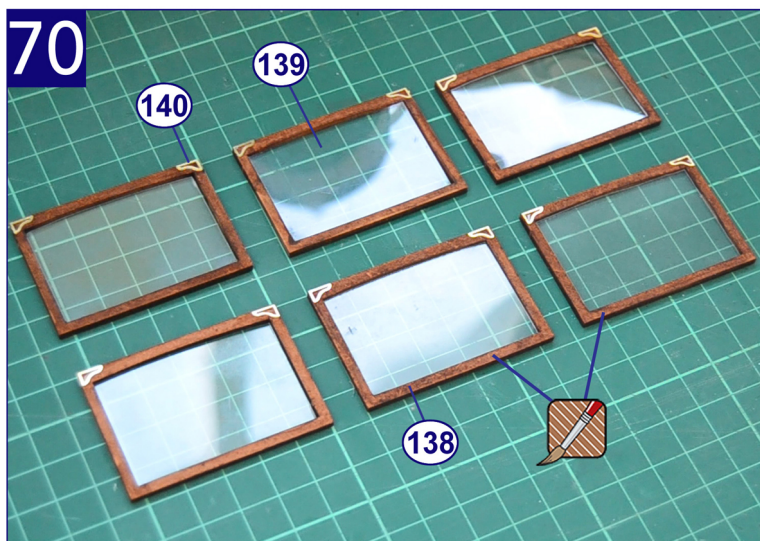
68



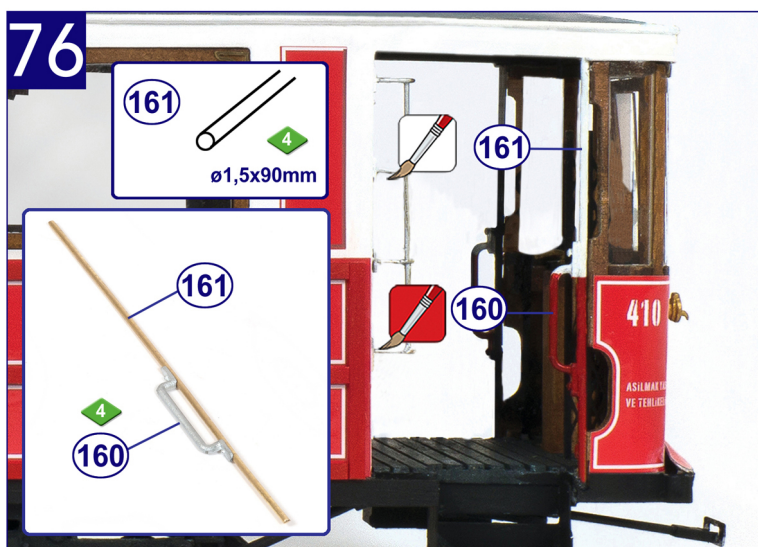
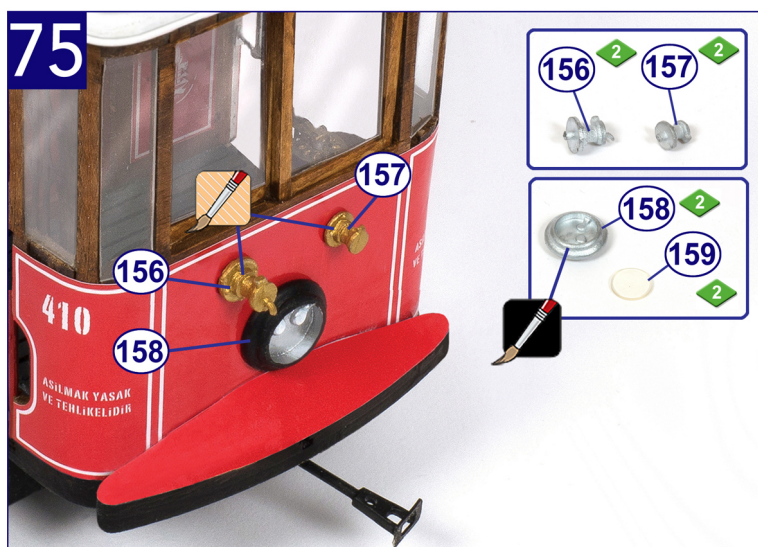
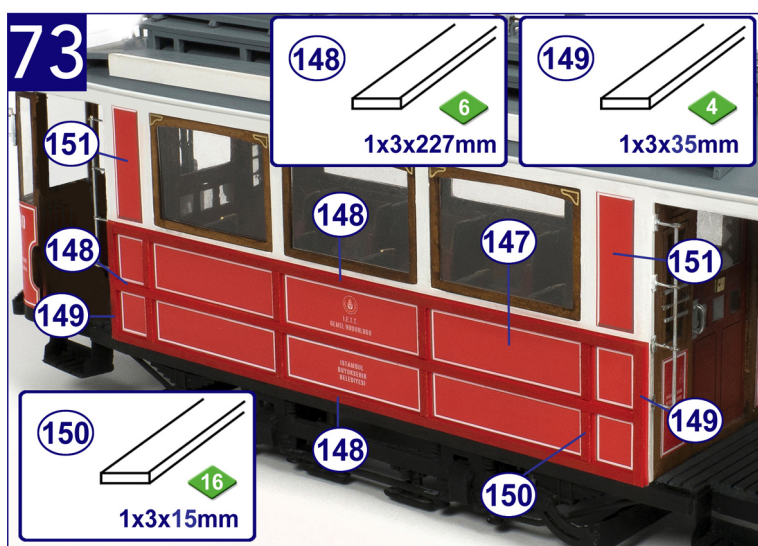
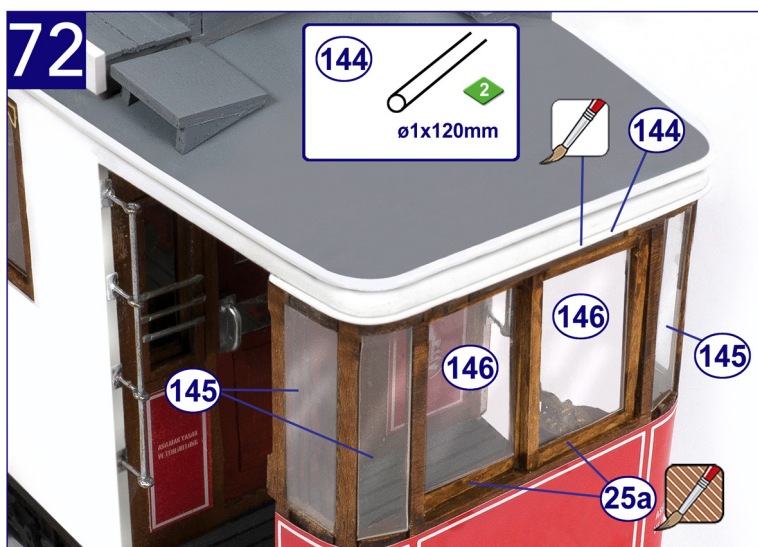
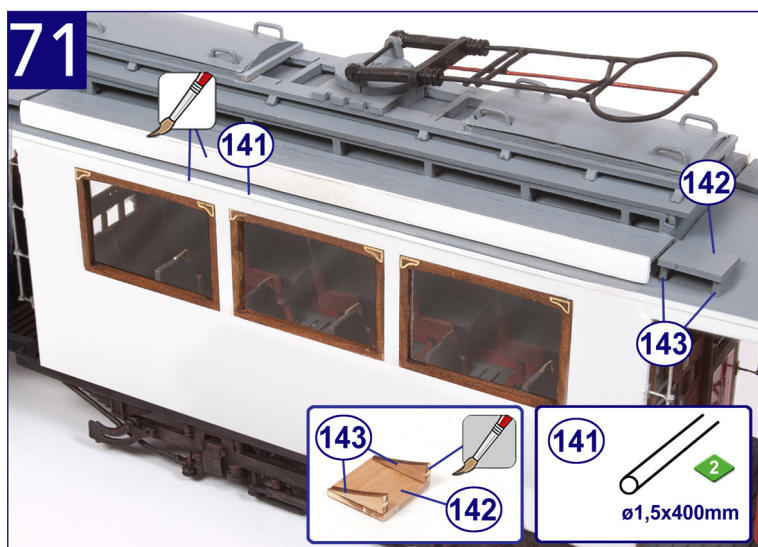
69

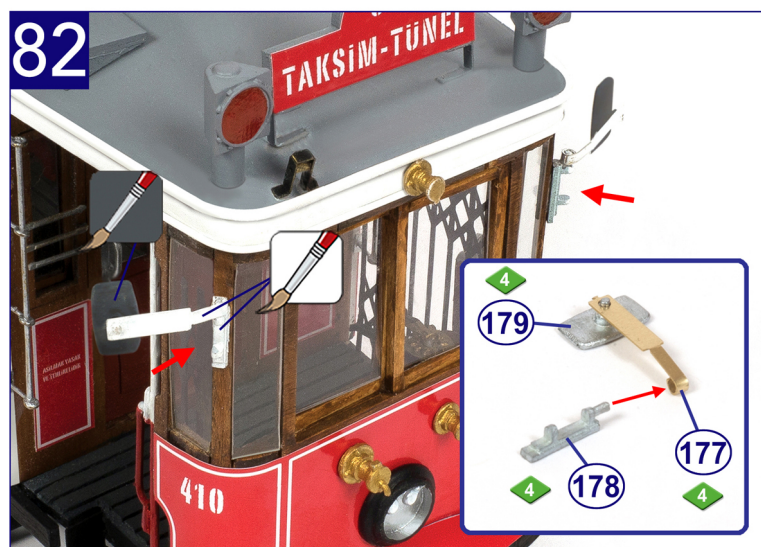
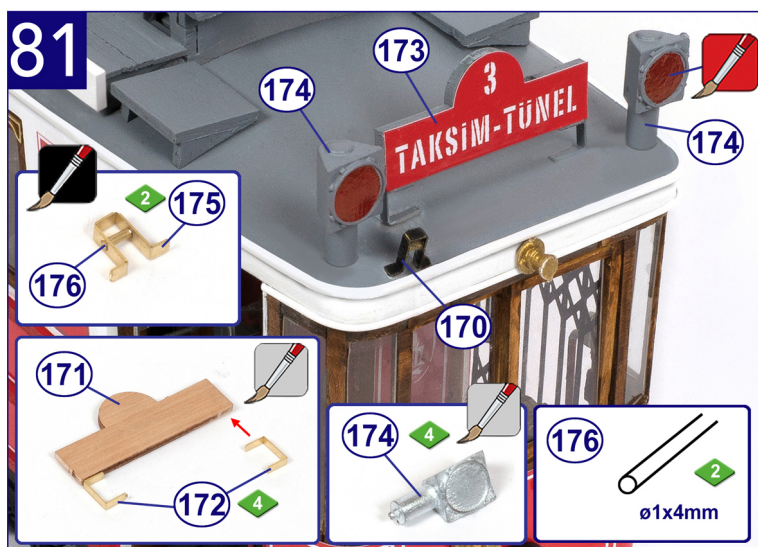
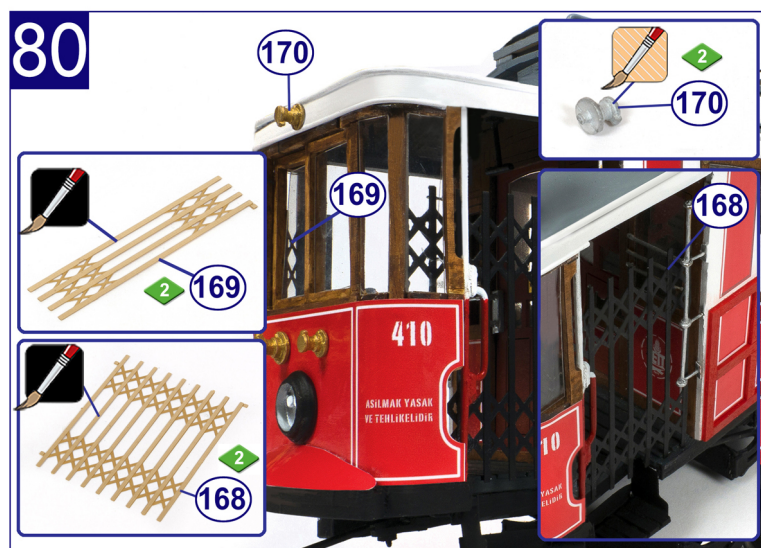
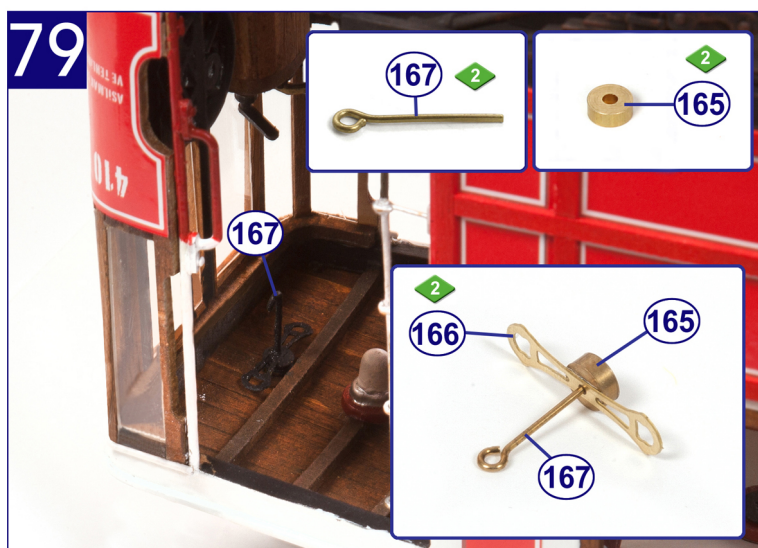
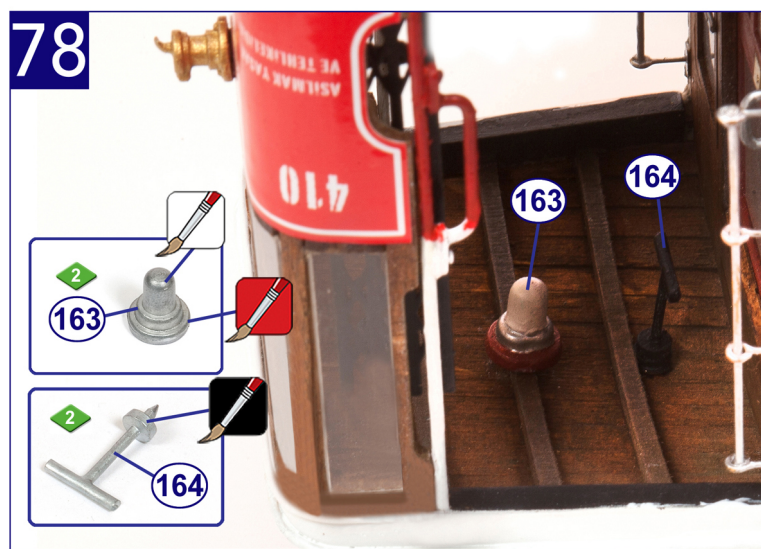
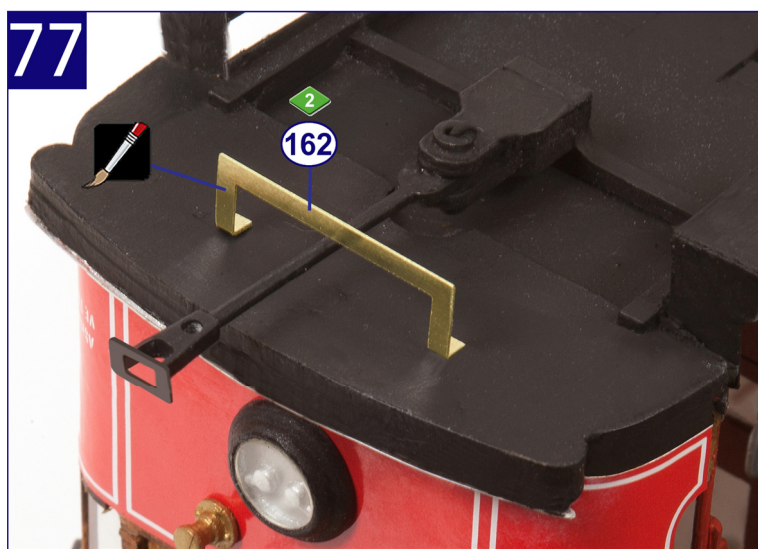


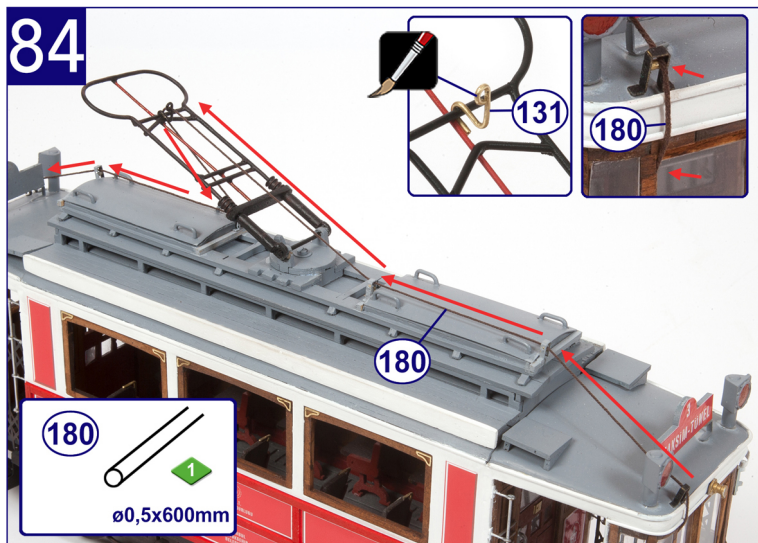
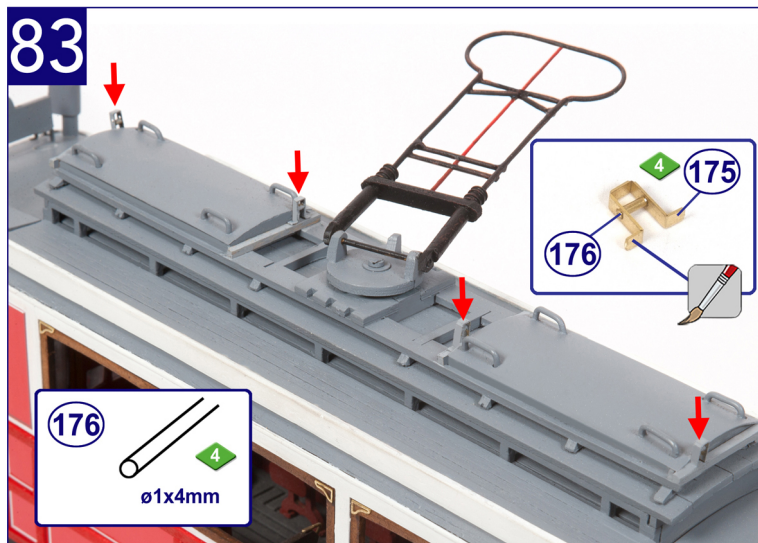
70











**CANTIDAD / QUANTITY / QUANTITÉ / MENGE / QUANTITÀ / QUANTIDADE / количество**

- 4** El número inscrito en el rombo indica el número de piezas.
- 4** The number inscribed on the diamond indicates the number of pieces.
- 4** Le nombre inscrit sur le diamant indique le nombre de pièces.
- 4** Die auf dem Diamanten eingetragene Zahl gibt die Anzahl der Stücke an.

- 4** Il numero indicato sul diamante indica il numero di pezzi.
- 4** O número inscrito no diamante indica o número de peças.
- 4** номер, нанесенный на алмаз, указывает количество штук.

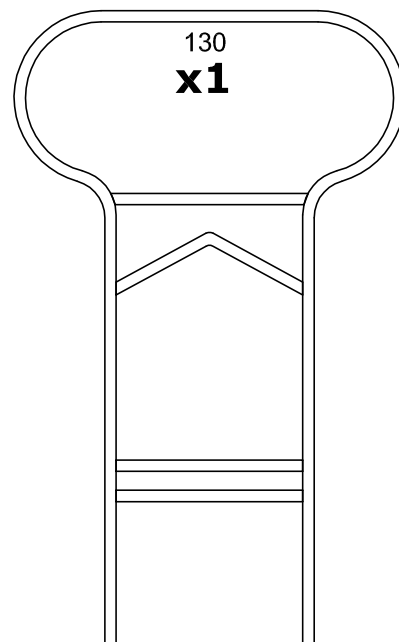
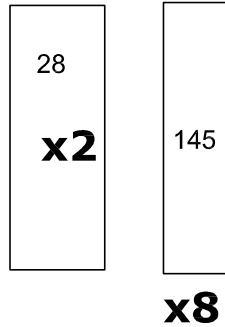
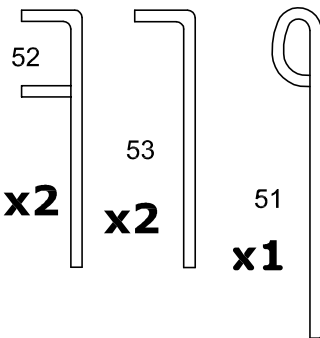
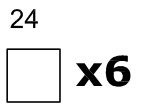
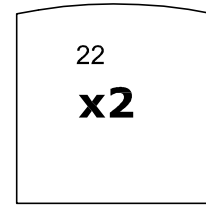
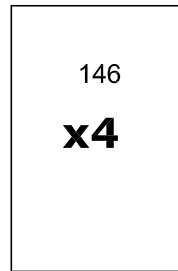
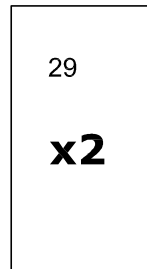
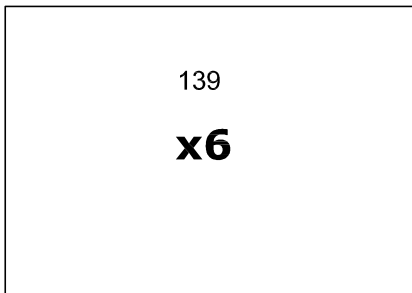
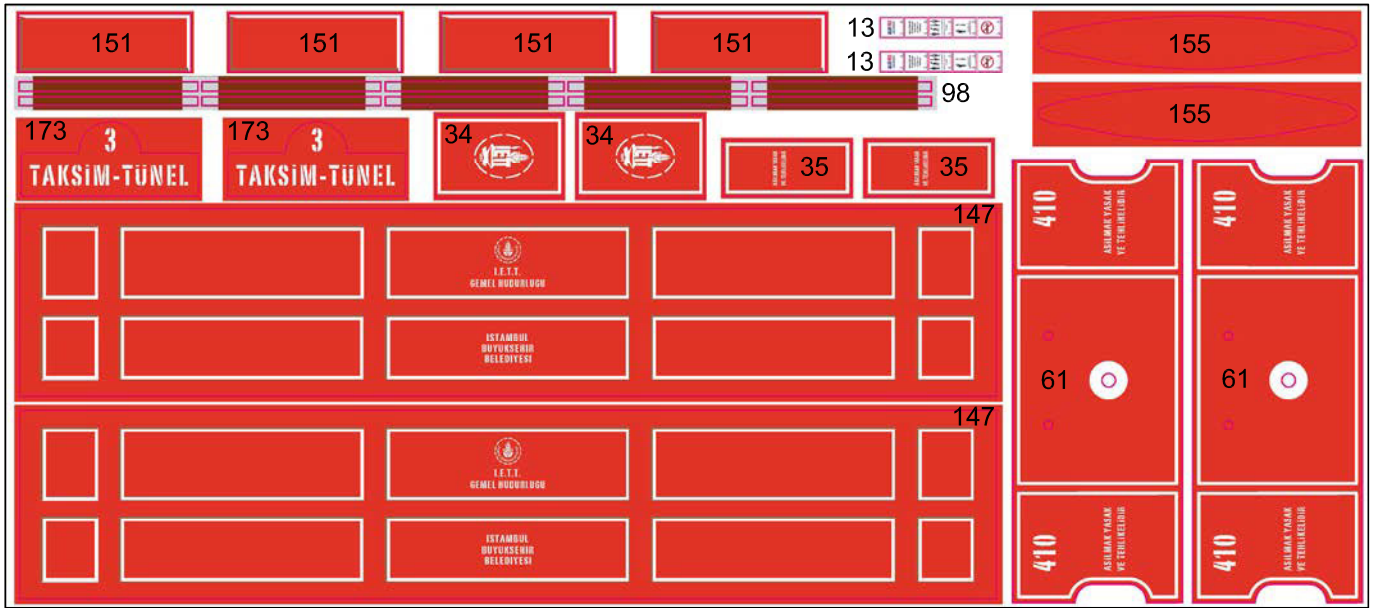




# IP

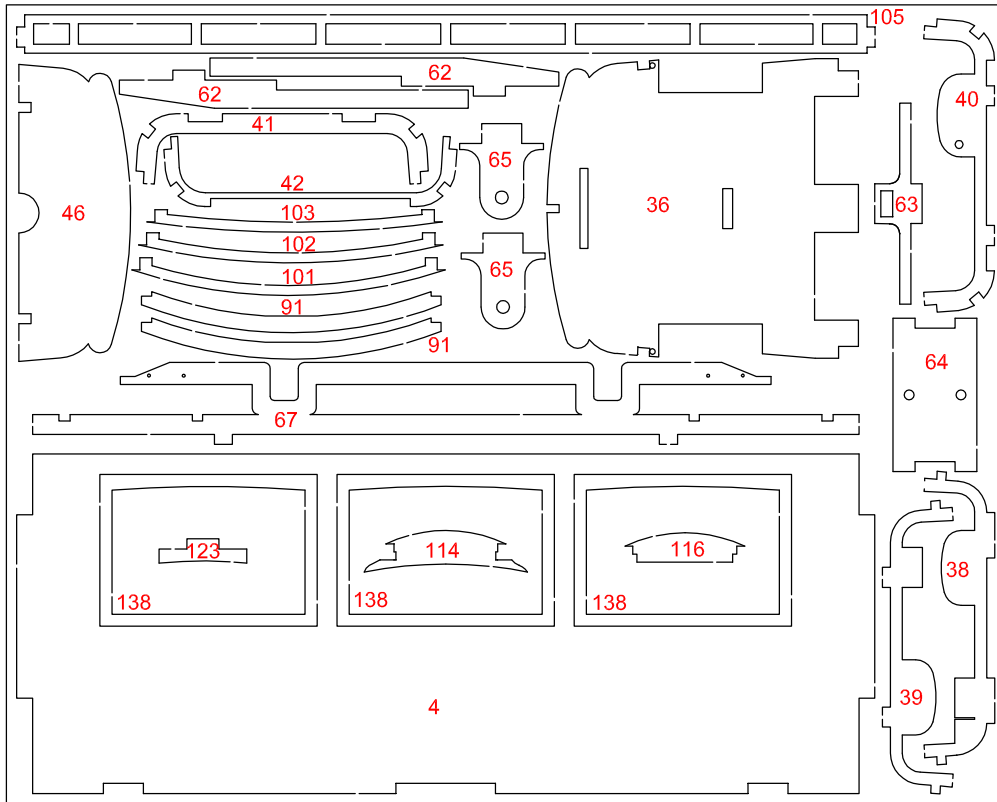
# Istambul

Ref. 53010

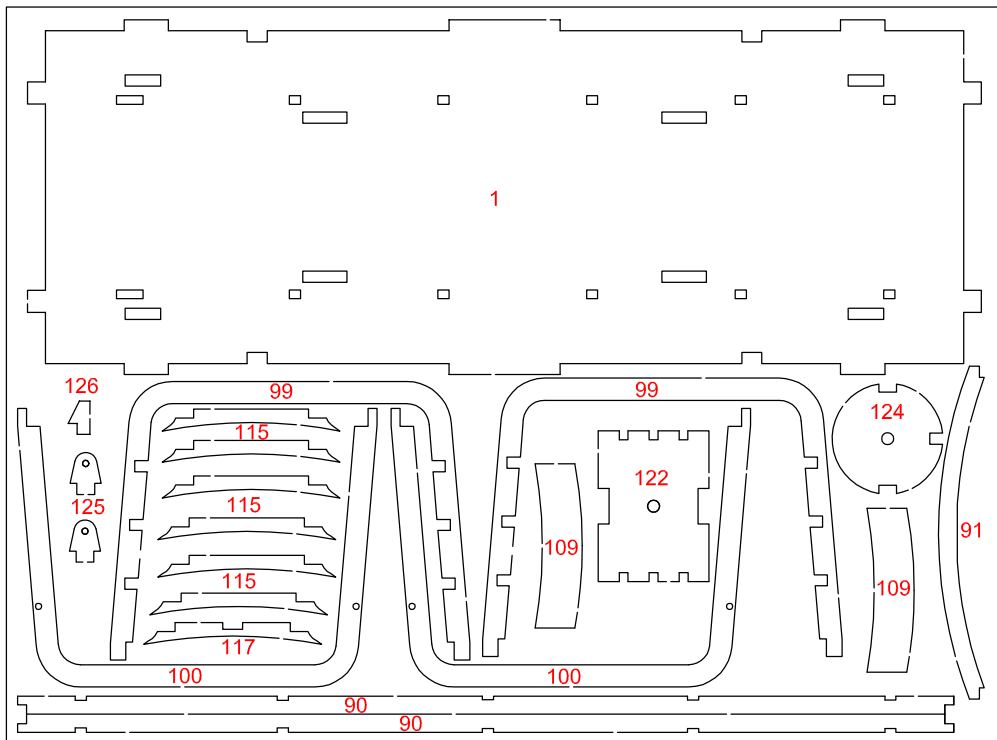


131  
**x1**

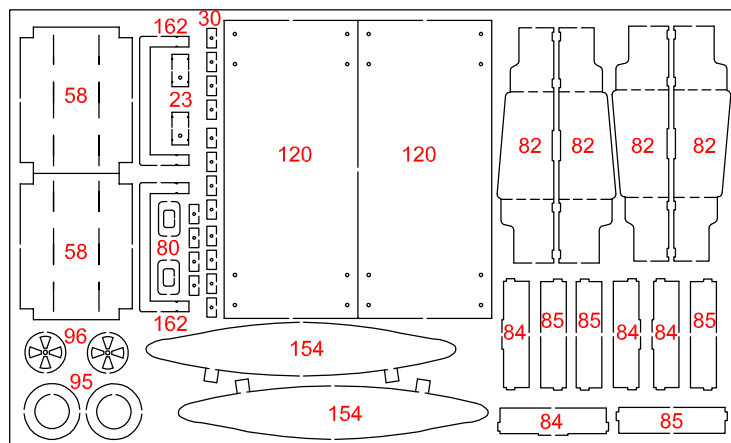




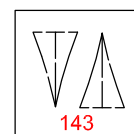
53010-1



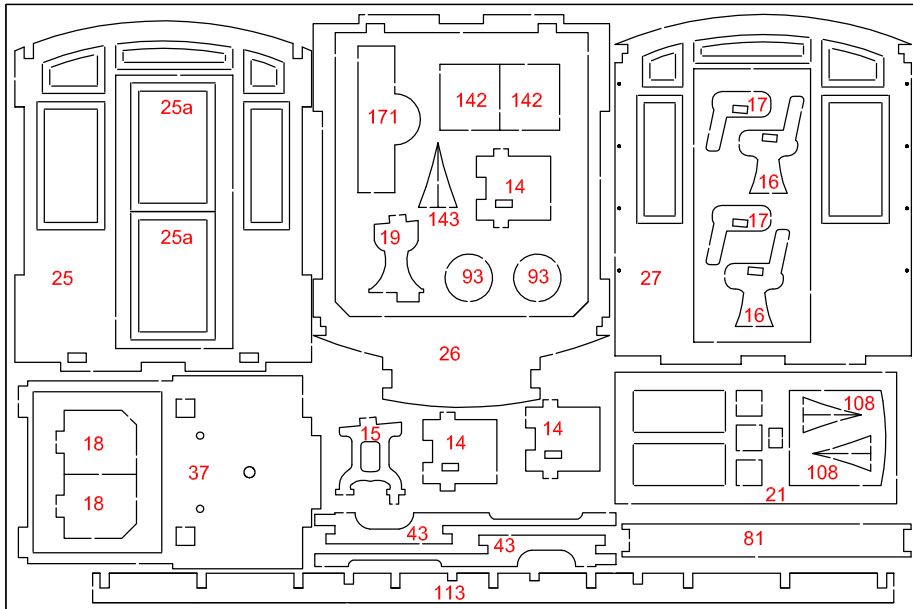
53010-2



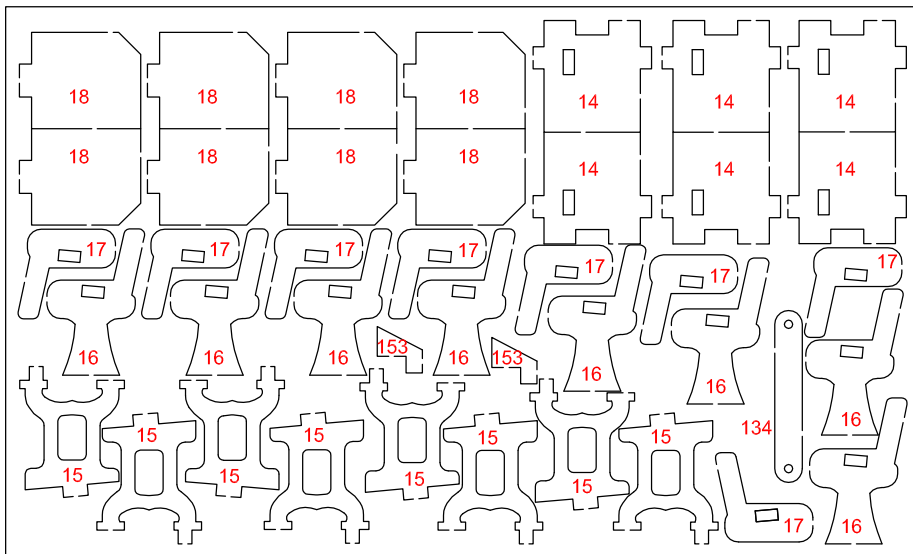
53010-5



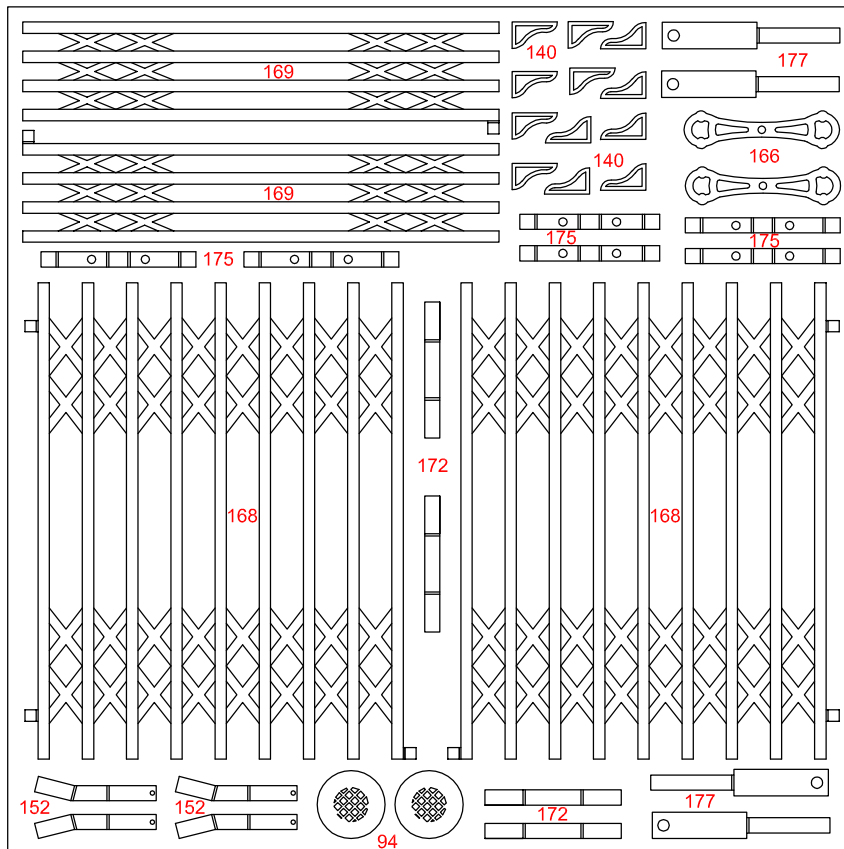
53010-7



53010-3



53010-4



53010-6