



**Spektrum Firma 40 Amp Brushed  
SMART ESC with Receiver**

---

**Spektrum Firma 40 A gebürsteter SMART-  
Geschwindigkeitsregler mit Empfänger**

---

**Variateur ESC SMART à balais  
Spektrum Firma 40 AMP avec récepteur**

---

**SMART ESC a spazzole Spektrum  
Firma 40 Amp con Ricevitore**

---

**HORIZON**  
H O B B Y



**SPEKTRUM**

## REMARQUE

La totalité des instructions, garanties et autres documents est sujette à modification à la seule discrétion d'Horizon Hobby, LLC. Pour obtenir la documentation à jour de ce produit, veuillez consulter le site [www.horizonhobby.com](http://www.horizonhobby.com) ou [www.towerhobbies.com](http://www.towerhobbies.com) et cliquez sur l'onglet de support du produit.

## Signification de certains termes spécifiques

Les termes suivants sont utilisés dans l'ensemble du manuel pour indiquer différents niveaux de danger lors de l'utilisation de ce produit :

**AVERTISSEMENT** : procédures qui, si elles ne sont pas suivies correctement, peuvent entraîner des dégâts matériels et des blessures graves OU engendrer une probabilité élevée de blessure superficielle.

**ATTENTION** : procédures qui, si elles ne sont pas suivies correctement, peuvent entraîner des dégâts matériels ET des blessures graves.

**REMARQUE** : procédures qui, si elles ne sont pas suivies correctement, peuvent entraîner des dégâts matériels ET éventuellement un faible risque de blessures.



**AVERTISSEMENT** : lisez la TOTALITÉ du manuel d'utilisation afin de vous familiariser avec les

caractéristiques du produit avant de le faire fonctionner. Une utilisation incorrecte du produit peut entraîner sa détérioration, ainsi que des risques de dégâts matériels, voire de blessures graves.

Ceci est un produit de loisirs sophistiqué. Il doit être manipulé avec prudence et bon sens et requiert des aptitudes de base en mécanique. Toute utilisation irresponsable de ce produit ne respectant pas les principes de sécurité peut provoquer des blessures, entraîner des dégâts matériels et endommager

le produit. Ce produit n'est pas destiné à être utilisé par des enfants sans la surveillance directe d'un adulte. N'essayez pas de démonter le produit, de l'utiliser avec des composants incompatibles ou d'en améliorer les performances sans l'accord d'Horizon Hobby, LLC. Ce manuel comporte des instructions relatives à la sécurité, au fonctionnement et à l'entretien. Il est capital de lire et de respecter la totalité des instructions et avertissements du manuel avant l'assemblage, le réglage et l'utilisation, ceci afin de manipuler correctement l'appareil et d'éviter tout dégât matériel ou toute blessure grave.

**14 ans et plus. Ceci n'est pas un jouet.**



#### **AVERTISSEMENT CONTRE LES PRODUITS CONTREFAITS**

Si vous devez remplacer un élément Spektrum équipant un produit Horizon Hobby, veuillez toujours vous le procurer chez Horizon Hobby ou chez un revendeur agréé afin d'être sûr d'obtenir un produit Spektrum original de haute qualité. Horizon Hobby, LLC décline tout service et garantie concernant la compatibilité et les performances des produits contrefaits ou des produits clamant la compatibilité avec Spektrum ou le DSM.

## **Véhicule résistant à l'eau et équipé d'une électronique étanche**

---

Votre nouveau véhicule Horizon Hobby a été conçu et fabriqué en combinant des composants étanches et des composants résistants à l'eau vous permettant d'utiliser ce produit dans plusieurs "Conditions Humides" incluant les flaques d'eau, les ruisseaux, l'herbe humide, la neige et même la pluie.

Bien que le véhicule possède une grande résistance vis-à-vis de l'eau, il n'est pas entièrement étanche et votre véhicule ne doit PAS être utilisé comme un sous-marin. Les différents composants électroniques installés sur le véhicule, comme le contrôleur de vitesse

électronique (ESC), le ou les servo(s) et le récepteur sont étanches, cependant la plupart des composants mécaniques résistent aux projections d'eau mais ne doivent pas être immergés.

Les pièces métalliques comme les roulements, les axes de suspension, les vis et les écrous ainsi que les contacts des prises des câbles électriques sont exposés à l'oxydation si vous n'effectuez un entretien supplémentaire après avoir utilisé le produit dans des conditions humides. Pour conserver à long terme les performances de votre véhicule et conserver la garantie, les procédures décrites dans la section « Maintenance en conditions humides » doivent être régulièrement effectuées si vous roulez dans des conditions humides. Si vous ne souhaitez pas effectuer la maintenance supplémentaire requise, vous ne devez pas utiliser le véhicule dans ces conditions.



**ATTENTION** : un défaut de soin durant l'utilisation et un non-respect des consignes suivantes peut entraîner un dysfonctionnement du produit et/ou annuler la garantie.

## **Précautions Générales**

- Lisez avec attention les procédures de maintenance en conditions humides et vérifiez que vous possédez tous les outils nécessaires pour effectuer la maintenance du véhicule.
- Toutes les batteries ne peuvent être utilisées en conditions humides. Consultez la documentation du fabricant de votre batterie avant utilisation. Des précautions doivent être appliquées quand vous utilisez des batteries Li-Po en conditions humides.
- La majorité des émetteurs ne résistent pas aux projections d'eau. Consultez le manuel ou le fabricant de votre émetteur avant utilisation.
- N'utilisez jamais votre émetteur ou votre véhicule sous un orage.
- N'utilisez JAMAIS votre véhicule où il pourrait entrer en contact avec de l'eau salée (Eau de mer ou flaque d'eau sur une route salée), ou de l'eau polluée ou contaminée.
- Une petite quantité d'eau peut réduire la durée de vie du moteur s'il n'est pas certifié étanche ou résistant aux

projections d'eau. Si le moteur devient excessivement humide, appliquez légèrement les gaz pour évacuer le maximum d'eau du moteur. Faire tourner à un régime élevé un moteur humide causerait son endommagement rapide.

- L'utilisation en conditions humides peut réduire la durée de vie du moteur. La résistance de l'eau cause des efforts plus importants. Adaptez le rapport de transmission en utilisant un pignon plus petit ou une couronne plus grande. Cela augmentera le couple (et la durée de vie du moteur) quand vous roulez dans la boue, dans les flaques profondes ou n'importe quelle autre condition humide, cela augmente la charge appliquée au moteur.

### ***Maintenance en conditions humides***

- Evacuez l'eau collectée par les pneus en les faisant tourner à haute vitesse. Retirez la carrosserie, retournez le véhicule et donnez des courts coups d'accélérateur plein gaz jusqu'à ce que l'eau soit retirée.



**ATTENTION:** Tenez toujours éloigné des parties en rotation, les mains, les doigts, les outils ou autre objet lâches/pendants.

- Retirez la batterie et séchez ses contacts. Si vous possédez un compresseur d'air ou une bombe d'air comprimé, chassez toute l'humidité qui se trouve dans la prise.
- Retirez les roues du véhicule et rincez-les à l'aide d'un arrosoir pour retirer la boue et la poussière. Evitez de rincer les roulements et la transmission.

**REMARQUE :** N'utilisez jamais un nettoyeur haute-pression pour nettoyer le véhicule.

- Utilisez un compresseur d'air ou une bombe d'air comprimée pour sécher le véhicule et vous aider à retirer l'eau logée dans les renforcements et les recoins.
- Vaporisez du lubrifiant ou de l'anti-humidité sur les roulements, les vis ou autres pièces métalliques. Ne pas en vaporiser sur le moteur.
- Laissez le véhicule sécher avant de le stocker. L'eau (et l'huile) peuvent continuer à s'écouler durant quelques heures.

- Augmentez la fréquence d'inspection, de démontage et de lubrification des éléments suivants:
  - Les axes de roues et roulements des fusées avant et arrière.
  - Tous les boîtiers de transmissions, pignons et différentiels.
  - Le Moteur—nettoyez-le à l'aide d'un aérosol de nettoyeur moteur et lubrifiez les paliers à l'aide de lubrifiant pour roulements.

## Sommaire

---

Véhicule résistant à l'eau et équipé d'une électronique étanche....	51
Variateur ESC SMART à balais Firma 40 AMP avec récepteur ...	55
Schéma.....	57
Installation.....	58
Affectation.....	58
Calibrage du variateur ESC et de l'émetteur.....	59
Fonctionnement.....	59
Sécurité intégrée.....	59
Ports de programmation et de mise à jour.....	60
Programmation du variateur ESC.....	60
Éléments programmables.....	61
Valeurs programmables.....	62
Mises à jour du micrologiciel du récepteur.....	63
Indicateurs DEL.....	64
Guide de dépannage du récepteur.....	65
Guide de dépannage de la télémétrie.....	66
Guide de dépannage du variateur ESC.....	67

## Variateur ESC SMART à balais Firma 40 AMP avec récepteur

---

Cet ensemble variateur ESC et récepteur est compatible avec les émetteurs de surface Spektrum DSM2®/DSMR® et possède des fonctions télémétriques SMART intégrées. Utilisez un émetteur Spektrum doté de fonctions télémétriques SMART compatibles permettant de visualiser les données du variateur ESC et de la batterie.

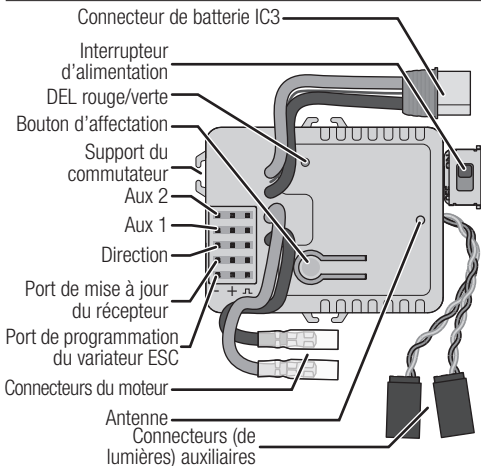
Votre émetteur devra peut-être être mis à jour pour activer les fonctions SMART. Allez sur [SpektrumRC.com](http://SpektrumRC.com) pour en savoir plus. Il y a trois ports de servo (direction, Aux 1, Aux 2). La manette des gaz est connectée en interne au variateur ESC et n'est pas dotée d'un port de servo. Il n'y a aucun port télémétrique ; toutes les fonctions télémétriques sont intégrées.

Spécifications	SPMXSE1040RX
Type	Variateur ESC/récepteur DSMR étanches 2-en-1 avec télémetrie SMART
Dimensions (L × l × H)	54 mm × 33,5 mm × 20,5 mm
Longueur d'antenne	31 mm
Canaux	4 (aucune sortie pour le servo des gaz)
Poids	68 g
Bande	2 404 à 2 476 MHz
Tension de sortie du servo	6V jusqu'à 3A, partagée avec les connecteurs de lumières auxiliaires
Fonctions téléométriques	Tension de batterie, courant, température du variateur ESC, données de batterie (avec batterie SMART)
Connecteur d'entrée de batterie	iC3™ (compatible EC3™)
Plage de tension	Li-Po 2–3S*/NiMH 5–9S
Courant maximal	40A continu/ 180A en rafale
Connecteurs du moteur	Cylindrique de 3,5 mm
Moteurs compatibles (selon la tension de la batterie)	À balais En dessous de 8,4V ; jusqu'à 12T En dessous de 12,6V ; jusqu'à 30T

\*Li-Po est le réglage par défaut pour la coupure par tension faible. Une carte de programme facultative Dynamite DYN3005 est nécessaire pour modifier le type de batterie.



## Schéma



**REMARQUE :** Débranchez toujours la batterie du variateur ESC lorsque vous avez terminé d'utiliser votre véhicule. Si vous laissez la batterie connectée avec l'interrupteur d'alimentation en position OFF, le variateur ESC continue de tirer du courant lorsqu'il est branché à la batterie ; celle-ci pourrait alors s'endommager par décharge excessive.

**REMARQUE :** Ne branchez pas une batterie de récepteur dédiée aux ports de servo ou de programmation. Lorsque le variateur ESC/récepteur est sous tension, il alimente les ports de servo en courant stabilisé de 6V à partir de la batterie principale. Si une batterie de récepteur dédiée est connectée aux ports de servo, le variateur ESC/récepteur risque de s'endommager.

## Installation

---

1. Déterminez comment monter le variateur ESC/récepteur conformément aux spécifications fournies dans le manuel d'instructions de votre véhicule, ou dans un endroit adéquatement ventilé et protégé. Assurez-vous que tous les branchements sont accessibles avant le montage. Pour bénéficier d'une réception optimale, choisissez une configuration de montage dans laquelle l'antenne est placée aussi haut que possible dans le véhicule, à l'écart d'objets métalliques ou en fibre de carbone.
2. Utilisez un ruban mousse double face au fond du boîtier pour fixer le variateur ESC/récepteur en place.
3. Branchez les connecteurs d'alimentation rouges ensemble et les connecteurs d'alimentation noirs ensemble entre le variateur ESC et le moteur.
4. Si vous devez inverser la direction du moteur, vous pouvez inverser les branchements électriques entre le moteur et le variateur ESC.
5. Fixez tous les fils et assurez-vous que le variateur ESC/récepteur 2-en-1 est bien ventilé.
6. Un support à glissière est intégré de chaque côté du boîtier pour le commutateur. Choisissez une position de montage ; le commutateur peut être installé sur l'un des supports à glissière, ou à un autre emplacement à l'aide de ruban adhésif mousse double face.

**REMARQUE :** Ne pas couper, tordre ou modifier l'antenne. Toute détérioration de l'antenne ou son raccourcissement entraînera une réduction de la portée.

## Affectation

---

1. Commencez sans batterie connectée.
2. Appuyez sur le bouton d'affectation et maintenez-le enfoncé sur le récepteur.
3. La manette des gaz doit être en position neutre pour régler la sécurité intégrée. Mettez le récepteur en position ON (marche). La DEL rouge clignote, indiquant que le récepteur est en mode affectation. Relâchez le bouton d'affectation dès que la DEL rouge commence à clignoter. Le moteur émettra une série de tonalités descendantes continues jusqu'à ce que l'affectation soit terminée.

4. Mettez votre émetteur en mode affectation.
5. Le processus d'affectation est terminé lorsque la DEL verte du récepteur reste allumée.

## **Calibrage du variateur ESC et de l'émetteur**

---

1. Commencez sans batterie connectée.
2. Vérifiez que votre émetteur est allumé, que la manette des gaz n'est pas sur marche arrière, que le trim des gaz est en position neutre et que la zone de débattement de la manette des gaz est à 100 %. Désactivez toute fonction spéciale telle que le système de freinage automatique, etc.
3. Laissez la manette des gaz en position neutre et allumez le variateur ESC.
4. Le variateur ESC /récepteur calibre automatiquement la zone de débattement de la manette des gaz au bout de 3 secondes.
5. La DEL clignote et le moteur émet un bip pour indiquer la sélection du mode de batterie.
6. Un long clignotement de DEL et un long bip indiquent que le variateur ESC est prêt à fonctionner.

## **Fonctionnement**

---

1. Mettez l'émetteur en marche.
2. Mettez le récepteur en marche.
3. La DEL verte sur le récepteur s'allume lorsque celui-ci est connecté à l'émetteur.
4. Débranchez la batterie du variateur ESC/récepteur après la mise en service.

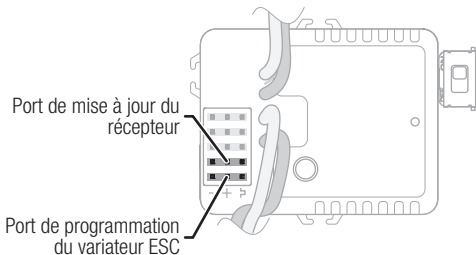
## **Sécurité intégrée**

---

Dans le cas peu probable de perte de liaison radio pendant l'utilisation, le variateur ESC/récepteur 2-en-1 mettra le canal des gaz sur la position neutre (gaz coupés). Si le variateur ESC/récepteur 2-en-1 est mis en marche avant l'émetteur, il se met en mode sécurité intégrée, ce qui signifie que les gaz restent coupés. Lorsque l'émetteur est mis en marche, le contrôle normal reprend.

## Ports de programmation et de mise à jour

---



### Programmation du variateur ESC

---

La partie variateur du variateur ESC/récepteur 2-en-1 peut être programmée avec la carte de programme facultative Dynamite DYNS3005.

Pour modifier les paramètres avec la boîte de programmation :

1. Commencez sans batterie connectée.
2. Branchez le câble de la boîte de programmation dans le port de programmation comme indiqué.
3. Connectez une batterie et mettez le variateur ESC sous tension.
4. Sélectionnez les réglages de programmation.
5. Éteignez le variateur ESC.
6. Débranchez le câble de la boîte de programmation.

## Éléments programmables

---

Boîte de programmation DYNS3005 facultative requise

1. Mode de fonctionnement
2. Type de batterie Li-Po/NiMH (coupure par tension faible sur Li-Po)
3. Tension de coupure
4. Force de démarrage (%)
5. Force d'avance maximale (%)
6. Force de recul maximale (%)
7. Force de freinage maximale (%)
8. Force de freinage initial (%)
9. Freinage par résistance (%)
10. Commande de débattement de la force de freinage (niveau)
11. Plage neutre (%)
12. Mode de démarrage/énergie (niveau)
13. Fréquence de modulation de largeur d'impulsion (PWM)
14. Roue libre

## Valeurs programmables

	1	2	3	4	5	6	7	8	9
1.	Fwd/Brk (Av/Frein)	Fwd/ Rev/ Brk (Av/Arr/ Frein)	Fwd/ Rev (Av/ Arr)						
2.	Li-Po	NiMH							
3.	Off (Arrêt)	Auto (Basse)	Auto (Moy)	Auto (Haute)					
4.	0	2	4	6	8	10	12	14	16
5.	25	50	75	100					
6.	25	50	75	100					
7.	0	12	25	37	50	62	75	87	100
8.	0	6	12	18	25	31	37	43	50
9.	0	5	10	50	60	70	80	90	100
10.	1	2	3	4	5	6	7	8	9
11.	3	4	5	6	7	8	9	10	12
12.	1	2	3	4	5	6	7	8	9
13.	1K	2K	4K	8K	16K				
14.	On (Marche)	Off (Arrêt)							

Les cellules noires contenant du texte blanc représentent les paramètres par défaut.

Les paramètres par défaut du variateur ESC peuvent être restaurés en appuyant sur le bouton de réinitialisation « Reset », puis sur la touche «OK » de la boîte de programmation.

## Mises à jour du micrologiciel du récepteur

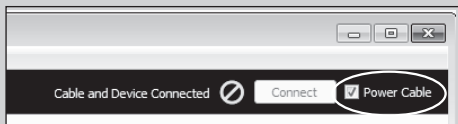
Si des mises à jour du micrologiciel sont disponibles pour la partie récepteur du variateur ESC/récepteur 2-en-1, vous pouvez installer vous-même la mise à jour. Le câble de programmation USB Spektrum (SPMA3065, non inclus) et un PC sont requis pour réaliser les mises à jour. Accédez à la page des produits sur SpektrumRC.com pour obtenir des informations sur les mises à jour et enregistrer votre récepteur. L'enregistrement est requis pour télécharger les mises à jour.

Processus de mise à jour

1. Enregistrez votre récepteur et téléchargez le programmeur Spektrum et la mise à jour du micrologiciel pour le variateur ESC/récepteur 2-en-1 (lorsque disponible).
2. Installez le programmeur Spektrum sur votre PC et ouvrez l'application. Branchez le câble de programmation USB à votre PC et laissez-le installer les pilotes.

**REMARQUE :** Dans l'application du programmeur, il existe une option pour alimenter le récepteur depuis le PC. Cochez cette case. **NE branchez PAS une source d'alimentation au récepteur en même temps que le câble USB.**

Si la case de l'application du programmeur est cochée pour alimenter le récepteur depuis l'ordinateur, que le câble USB est branché au récepteur et qu'une source d'alimentation est branchée au récepteur, cela peut provoquer des dommages permanents au PC.



Assurez-vous que la case est cochée pour alimenter le récepteur depuis le PC lors de la mise à jour.

3. Avec le véhicule et le récepteur éteints, branchez le câble du logiciel de mise à jour dans le port de programmation sur le variateur ESC/récepteur 2-en-1. N'allumez PAS le véhicule ou le récepteur lorsque le câble USB est branché. Le PC doit se connecter automatiquement au récepteur.
4. Suivez les invites à l'écran pour installer le fichier du micrologiciel sur le variateur ESC/récepteur 2-en-1.
5. Une fois la mise à jour terminée, débranchez le câble du logiciel de mise à jour du récepteur.

## Indicateurs DEL

Lors de la mise sous tension du variateur ESC, la DEL rouge se mettra à clignoter et le moteur émettra une série de bips pour indiquer son état. Le nombre de tonalités indique (1) que le variateur ESC est en service (2) le mode de batterie détecté et (3) que le variateur ESC est prêt à l'emploi.

Fonction	État de la DEL rouge	Son du moteur
1. Variateur ESC en service	Clignotement rapide	4 tonalités changeantes
2. Batterie Ni-MH/Ni-CD Batterie 2S Li-Po Batterie 3S Li-Po	1 clignotement 2 clignotements 3 clignotements	1 tonalité courte 2 bips courts 3 bips courts
3. Variateur ESC prêt Aucun signal de l'émetteur	2 clignotements courts Clignotement rouge répété	2 tonalités ascendantes Tonalités descendantes répétées



EN COURS DE SERVICE	ÉTAT DES TÉMOINS DEL
Arrêt	Verte fixe
Accélération partielle vers l'avant	Verte fixe, rouge clignotante
Accélération complète	Verte et rouge fixes
Accélération partielle vers l'arrière	Verte fixe, rouge clignotante
Accélération complète	Verte et rouge fixes
Freinage partiel	Verte fixe, rouge clignotante
Freinage complet	Verte et rouge fixes
Tension de batterie faible ou absence de signal	Rouge clignotante
Surchauffe	Verte clignotante
Protection de surintensité	Verte et rouge, clignotement triple

## Guide de dépannage du récepteur

Problème	Cause possible	Solution
Le système ne se connecte pas	L'émetteur et le récepteur sont trop proches	Éloignez l'émetteur d'environ 2 à 4 m du récepteur
	Vous vous trouvez à proximité d'objets métalliques	Déplacez-vous dans une zone contenant moins de métal
	Le récepteur est affecté à la mémoire d'un modèle différent	Assurez-vous que la mémoire du bon modèle est active dans votre émetteur
	Votre émetteur a été placé en mode affectation et n'est plus affecté à votre récepteur	Réaffectez l'émetteur et le récepteur, puis recalibrez

<b>Problème</b>	<b>Cause possible</b>	<b>Solution</b>
Le récepteur passe en mode sécurité intégrée à une courte distance de l'émetteur	Vérifiez que l'antenne du récepteur n'est pas endommagée	Assurez-vous que l'antenne de votre récepteur est protégée et placée aussi haut que possible
		Remplacez le récepteur ou contactez l'assistance produit de Horizon
Le récepteur cesse de répondre en cours de service	Faible tension de la batterie du récepteur. Si la tension de la batterie est faible, il est possible qu'elle tombe provisoirement en dessous de 3,5 V, entraînant une baisse de tension du récepteur, puis une reconnexion	Chargez la batterie du récepteur ou du véhicule. Les récepteurs Spektrum nécessitent une tension de service minimale de 3,5 V
	Fils ou connecteurs desserrés ou endommagés entre la batterie et le récepteur	Vérifiez les fils et la connexion entre la batterie et le récepteur. Réparez ou remplacez les fils et/ou les connecteurs

## Guide de dépannage de la télémétrie

<b>Problème</b>	<b>Cause possible</b>	<b>Solution</b>
Aucune option de télémétrie disponible dans l'émetteur	Vous utilisez un émetteur qui ne possède pas de fonctions télémétriques	Envisagez d'utiliser un émetteur doté de fonctions télémétriques
	Votre émetteur est en mode 5,5 ms	Sélectionnez un protocole DSMR différent, réaffectez et recalibrez
L'écran de télémétrie est noir	L'écran de télémétrie doit être configuré dans le menu de télémétrie de l'émetteur	Configurez l'écran de télémétrie

## Guide de dépannage du variateur ESC

Problème	Cause possible	Solution
Variateur ESC allumé - Aucune fonction moteur, tonalité audible ou DEL	Problème de batterie/ connexion	Rechargez/remplacez la batterie. Fixez tous les branchements
	Variateur/commutateur ESC endommagé	Réparez/remplacez le variateur/commutateur ESC
	Moteur endommagé	Réparez/remplacez
Moteur-S'arrête et la DEL clignote	Protection contre les baisses de tension	Lorsque la DEL du variateur ESC clignote, rechargez/ remplacez la batterie
	Protection contre la surchauffe	Lorsque la DEL clignote, laissez le moteur/variateur ESC refroidir, modifiez la configuration ou l'engrenage pour éviter une surchauffe
Moteur-Accélère régulièrement	Problème de batterie	Réparez les fils endommagés/remplacez la batterie
	Engrenage incorrect	Ajustez/remplacez l'engrenage
	Moteur usé ou endommagé	Réparez/remplacez le moteur
Moteur- Ne tourne pas de façon continue en réponse à une accélération	Variateur ESC/ moteur endommagé	Réparez/remplacez les fils ou le moteur/variateur ESC

Moteur- Ralentit mais ne s'arrête pas	Calibrage incorrect de l'émetteur/du variateur ESC	Réglez le débattement des gaz/les autres paramètres des gaz sur l'émetteur/le variateur ESC. Répétez la procédure de calibrage du variateur ESC
Servo de direction- Fonctionne; le moteur ne tourne pas	Moteur endom- magé	Testez le moteur en dehors du système du véhicule, ré- parez/remplacez le moteur selon le besoin
	Calibrage incorrect de l'émetteur/du variateur ESC	Réglez le débattement des gaz/les autres paramètres des gaz sur l'émetteur/le variateur ESC. Répétez la procédure de calibrage du variateur ESC
Direction/ moteur- ne fonctionne pas	Tension de bat- terie faible	Rechargez/remplacez
	Mémoire du modèle incorrect sélectionnée sur l'émetteur	Sélectionnez les bons paramètres de modèle sur votre émetteur ; consultez le manuel de l'émetteur et/ ou du récepteur
	Récepteur non af- fecté à l'émetteur	Affectez l'émetteur au récepteur ; consultez le manuel de l'émetteur et/ou du récepteur
Véhi- cule- Ne fonctionne pas à pleine vitesse	Problème de batterie	Rechargez/remplacez
	Calibrage incorrect de l'émetteur/du variateur ESC	Réglez le débattement des gaz/les autres paramètres des gaz sur l'émetteur/le variateur ESC. Répétez la procédure de calibrage du variateur ESC

# GARANTIE LIMITÉE

---

## Durée de la garantie

Garantie exclusive - Horizon Hobby, LLC (Horizon) garantit que le Produit acheté (le « Produit ») sera exempt de défauts matériels et de fabrication à sa date d'achat par l'Acheteur. La durée de garantie correspond aux dispositions légales du pays dans lequel le produit a été acquis. La durée de garantie est de 6 mois et la durée d'obligation de garantie de 18 mois à l'expiration de la période de garantie.

## Limitations de la garantie

- (a) La garantie est donnée à l'acheteur initial (« Acheteur ») et n'est pas transférable. Le recours de l'acheteur consiste en la réparation ou en l'échange dans le cadre de cette garantie. La garantie s'applique uniquement aux produits achetés chez un revendeur Horizon agréé. Les ventes faites à des tiers ne sont pas couvertes par cette garantie. Les revendications en garantie seront acceptées sur fourniture d'une preuve d'achat valide uniquement. Horizon se réserve le droit de modifier les dispositions de la présente garantie sans avis préalable et révoque alors les dispositions de garantie existantes.
- (b) Horizon n'endosse aucune garantie quant à la vendabilité du produit ou aux capacités et à la forme physique de l'utilisateur pour une utilisation donnée du produit. Il est de la seule responsabilité de l'acheteur de vérifier si le produit correspond à ses capacités et à l'utilisation prévue.
- (c) Recours de l'acheteur – Il est de la seule discrétion d'Horizon de déterminer si un produit présentant un cas de garantie sera réparé ou échangé. Ce sont là les recours exclusifs de l'acheteur lorsqu'un défaut est constaté.

Horizon se réserve la possibilité de vérifier tous les éléments utilisés et susceptibles d'être intégrés dans le cas de garantie. La décision de réparer ou de remplacer le produit est du seul ressort d'Horizon. La garantie exclut les défauts esthétiques ou les défauts provoqués par des cas de force majeure, une manipulation incorrecte du produit, une utilisation incorrecte ou commerciale de ce dernier ou encore des modifications de quelque nature qu'elles soient.

La garantie ne couvre pas les dégâts résultant d'un montage ou d'une

manipulation erronés, d'accidents ou encore du fonctionnement ainsi que des tentatives d'entretien ou de réparation non effectuées par Horizon. Les retours effectués par le fait de l'acheteur directement à Horizon ou à l'une de ses représentations nationales requièrent une confirmation écrite.

### **Limitation des dommages**

Horizon ne saurait être tenu pour responsable de dommages conséquents directs ou indirects, de pertes de revenus ou de pertes commerciales, liés de quelque manière que ce soit au produit et ce, indépendamment du fait qu'un recours puisse être formulé en relation avec un contrat, la garantie ou l'obligation de garantie. Par ailleurs, Horizon n'acceptera pas de recours issus d'un cas de garantie lorsque ces recours dépassent la valeur unitaire du produit. Horizon n'exerce aucune influence sur le montage, l'utilisation ou la maintenance du produit ou sur d'éventuelles combinaisons de produits choisies par l'acheteur. Horizon ne prend en compte aucune garantie et n'accepte aucun recours pour les blessures ou les dommages pouvant en résulter. Horizon Hobby ne saurait être tenu responsable d'une utilisation ne respectant pas les lois, les règles ou réglementations en vigueur. En utilisant et en montant le produit, l'acheteur accepte sans restriction ni réserve toutes les dispositions relatives à la garantie figurant dans le présent document. Si vous n'êtes pas prêt, en tant qu'acheteur, à accepter ces dispositions en relation avec l'utilisation du produit, nous vous demandons de restituer au vendeur le produit complet, non utilisé et dans son emballage d'origine.

### **Indications relatives à la sécurité**

Ceci est un produit de loisirs perfectionné et non un jouet. Il doit être utilisé avec précaution et bon sens et nécessite quelques aptitudes mécaniques ainsi que mentales. L'incapacité à utiliser le produit de manière sûre et raisonnable peut provoquer des blessures et des dégâts matériels conséquents. Ce produit n'est pas destiné à être utilisé par des enfants sans la surveillance par un tuteur. La notice d'utilisation contient des indications relatives à la sécurité ainsi que des indications concernant la maintenance et le fonctionnement du produit. Il est absolument indispensable de lire et de comprendre ces indications avant

la première mise en service. C'est uniquement ainsi qu'il sera possible d'éviter une manipulation erronée et des accidents entraînant des blessures et des dégâts. Horizon Hobby ne saurait être tenu responsable d'une utilisation ne respectant pas les lois, les règles ou réglementations en vigueur.

### **Questions, assistance et réparations**

Votre revendeur spécialisé local et le point de vente ne peuvent effectuer une estimation d'éligibilité à l'application de la garantie sans avoir consulté Horizon. Cela vaut également pour les réparations sous garantie. Vous voudrez bien, dans un tel cas, contacter le revendeur qui conviendra avec Horizon d'une décision appropriée, destinée à vous aider le plus rapidement possible.

### **Maintenance et réparation**

Si votre produit doit faire l'objet d'une maintenance ou d'une réparation, adressez-vous soit à votre revendeur spécialisé, soit directement à Horizon. Emballez le produit soigneusement. Veuillez noter que le carton d'emballage d'origine ne suffit pas, en règle générale, à protéger le produit des dégâts pouvant survenir pendant le transport. Faites appel à un service de messagerie proposant une fonction de suivi et une assurance, puisque Horizon ne prend aucune responsabilité pour l'expédition du produit jusqu'à sa réception acceptée. Veuillez joindre une preuve d'achat, une description détaillée des défauts ainsi qu'une liste de tous les éléments distincts envoyés. Nous avons de plus besoin d'une adresse complète, d'un numéro de téléphone (pour demander des renseignements) et d'une adresse de courriel.

### **Garantie et réparations**

10/15

Les demandes en garantie seront uniquement traitées en présence d'une preuve d'achat originale émanant d'un revendeur spécialisé agréé, sur laquelle figurent le nom de l'acheteur ainsi que la date d'achat. Si le cas de garantie est confirmé, le produit sera réparé. Cette décision relève uniquement d'Horizon Hobby.

### **Réparations payantes**

En cas de réparation payante, nous établissons un devis que nous transmettons à votre revendeur. La réparation sera seulement effectuée après que nous ayons reçu la confirmation du revendeur. Le prix de la réparation devra être acquitté au revendeur. Pour les réparations

payantes, nous facturons au minimum 30 minutes de travail en atelier ainsi que les frais de réexpédition. En l'absence d'un accord pour la réparation dans un délai de 90 jours, nous nous réservons la possibilité de détruire le produit ou de l'utiliser autrement.

**ATTENTION: Nous n'effectuons de réparations payantes que pour les composants électroniques et les moteurs. Les réparations touchant à la mécanique, en particulier celles des hélicoptères et des voitures radiocommandées, sont extrêmement coûteuses et doivent par conséquent être effectuées par l'acheteur lui-même.**

10/15

## INFORMATIONS DE CONTACT POUR GARANTIE ET RÉPARATION

Pays d'achat	Horizon Hobby	Numéro de téléphone/E-mail	Adresse
European Union	Horizon Tech- nischer Service	service@horizonhobby.eu	Hanskam- pring 9 D 22885 Barsbüttel, Germany
	Sales: Horizon Hobby GmbH	+49 (0) 4121 2655 100	



## INFORMATIONS IC

---

### CAN ICES-3 (B)/NMB-3(B)

#### Contains IC: 6157A-WAC01T

Cet appareil est conforme aux exigences de la norme RSS d'Industrie Canada applicables aux appareils radio exempts de licence. L'exploitation est autorisée aux deux conditions suivantes: (1) l'appareil ne doit pas produire d'interférences nuisibles, et (2) cet appareil doit accepter toute interférence reçue, y compris des interférences qui peuvent provoquer un fonctionnement non désiré.

## INFORMATIONS DE CONFORMITÉ POUR L'UNION EUROPÉENNE

---



### Déclaration de conformité de l'Union européenne:

Horizon Hobby, LLC déclare par la présente que ce produit est en conformité avec les exigences essentielles et les autres dispositions des directives de la directive RED.

Une copie de la déclaration de conformité européenne est disponible à : <http://www.horizonhobby.com/content/support-render-compliance>.

### Fréquence de fonctionnement

Fréquence: 2404 – 2476 MHz

Maximum EIRP: 20dBm



## **INSTRUCTIONS RELATIVES À L'ÉLIMINATION DES D3E POUR LES UTILISATEURS RÉSIDANT DANS L'UNION EUROPÉENNE**

 Ce produit ne doit pas être éliminé avec d'autres déchets. Il relève de la responsabilité de l'utilisateur d'éliminer les équipements mis au rebut en les remettant à un point de collecte désigné en vue du recyclage des déchets d'équipements électriques et électroniques. La collecte et le recyclage séparés de vos équipements au moment de leur élimination aideront à préserver les ressources naturelles et à garantir que les déchets seront recyclés de manière à protéger la santé humaine et l'environnement. Pour plus d'informations quant aux lieux de dépôt de vos équipements mis au rebut en vue du recyclage, veuillez contacter votre mairie, votre service de traitement des ordures ménagères ou le magasin dans lequel vous avez acheté le produit.



© 2020 Horizon Hobby, LLC. Firma, the Firma Logo, IC3, EC3, DSM2, DSMR, the Smart Technology logo, and the Horizon Hobby logo are trademarks or registered trademarks of Horizon Hobby, LLC.

The Spektrum trademark is used with permission of Bachmann Industries, Inc.

All other trademarks, service marks and logos are property of their respective owners.

US 9,930,567. US 10,419,970.

SPMXSE1040RX

Created 01/2020

63612