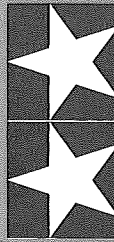


ITEM 56309

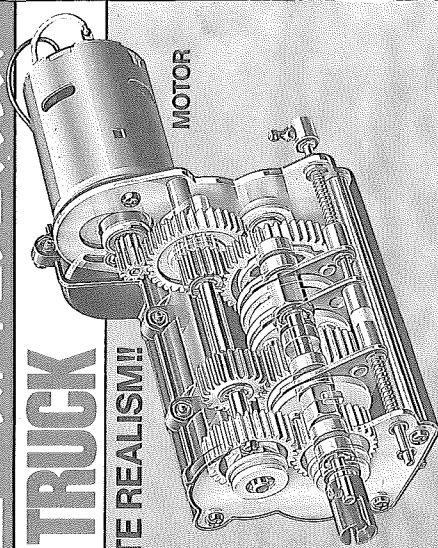


TAMIYA

1/14 電動RCヘビートラックシリーズNO.9
フォードエアロマックス

TRACTOR TRUCK

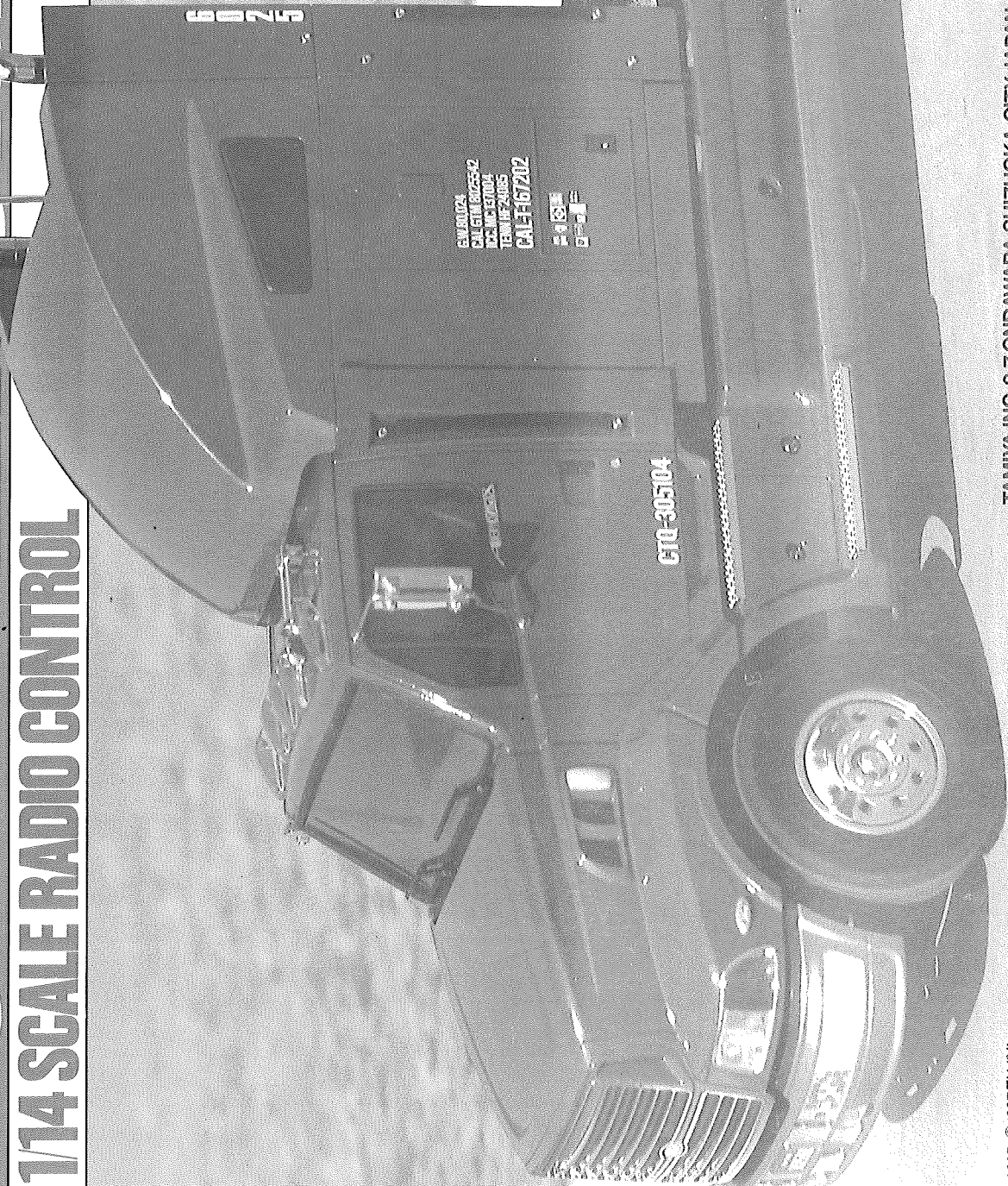
ABSOLUTE REALISM!!



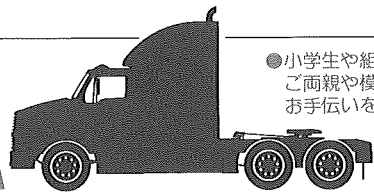
MOTOR

FORD AEROMAX

1/14 SCALE RADIO CONTROL



FORD AEROMAX



●小学生や組立てに出来ない方は、ご両親や模型に詳しい方にお手伝いをお願いして下さい。

《作る前にお読み下さい。》

お買い求めの際、また組立ての前には必ず内容をお確かめ下さい。万一不良・不足部品などありました場合には、お買い求めの販売店にご相談下さい。

ラジオコントロールメカについて

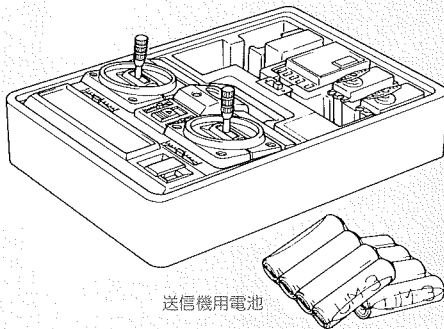
このRCカーは、前後進、ステアリング操作、ギヤチェンジの3つの操作が行えます。操縦にはRCトレーラートラック用に開発された4チャンネル2サーボ1アンプのプロボや、3チャンネル2サーボ1アンプのプロボセットが最適です。また、4チャンネル3サーボプロボをお持ちの場合はバック付きFETアンプ（後進もスピードコントロールできるタイプが適しています。）を組み合わせて使用することが出来ます。バック付きFETアンプがセットされた2チャンネルプロボも使用できますが、走行しながらのギヤチェンジは出来ません。

★ラジオコントロールメカの取扱いについてはそれぞれの説明書を参考にして下さい。

別にお買い求めいただくもの

《RCトレーラー用3.4チャンネルプロボ》

フタバ：アタック4-4WD
JR：マックス4WD FET
KO：EX-II・トレーラーセット



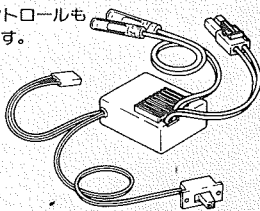
送信機用電池

★4チャンネル3サーボプロボでも、バック付きFETアンプとの組合わせで使用することができます。FETアンプはバック側のスピードもコントロールできるものをお使い下さい。

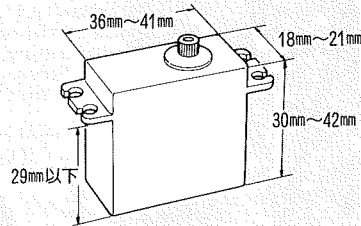
《FETアンプ》

バック側のスピードコントロールもできるアンプを使用します。

フタバ210CB
KO レガート
JR NEA-400BL

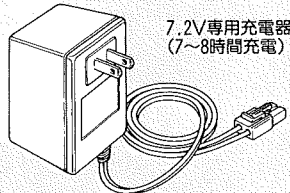


《使用できるサーボ》

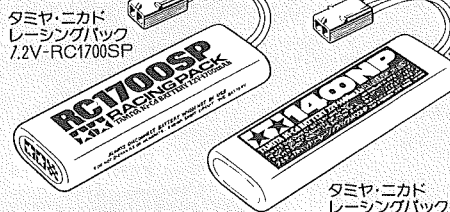


《走行用バッテリー》

★このキットはタミヤニカドバッテリー7.2Vレーシングバック専用です。専用充電器と共に買い求め下さい。なおバッテリーのバックをむいたり、充電器やバッテリーのコードを切ったりすることはショートの原因となり危険です。それらの改造はぜったいにしないで下さい。また充電も専用充電器で正しく行なって下さい。



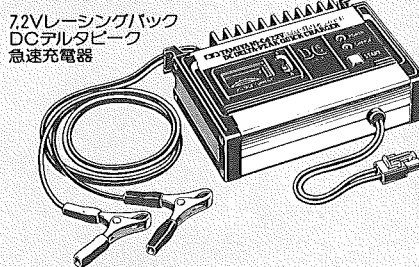
7.2V専用充電器
(7~8時間充電)



タミヤ・ニカド
レーシングバック
7.2V-RC1700SP

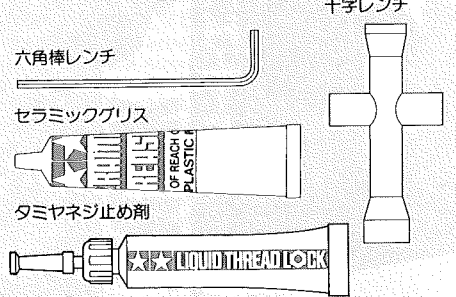
タミヤ・ニカド
レーシングバック
7.2V-1400NP

★タミヤニカドバッテリー7.2Vはバック式ニッケルカドミウム電池です。放電特性に優れ、しかも500回以上使えて経済的。家庭用の100Vコンセントから行う7~8時間充電器。また家庭用コンセントから約1時間で充電できる家庭用急速充電器もあります。

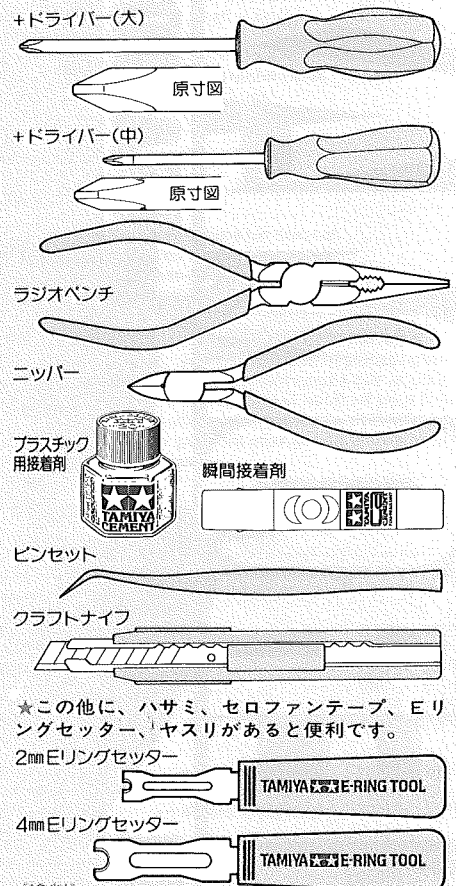


7.2Vレーシングバック
DCデジタルピーク
急速充電器

《キットに入っている工具》



《別に用意する工具》



★この他に、ハサミ、セロファンテープ、リングセッター、ヤスリがあると便利です。

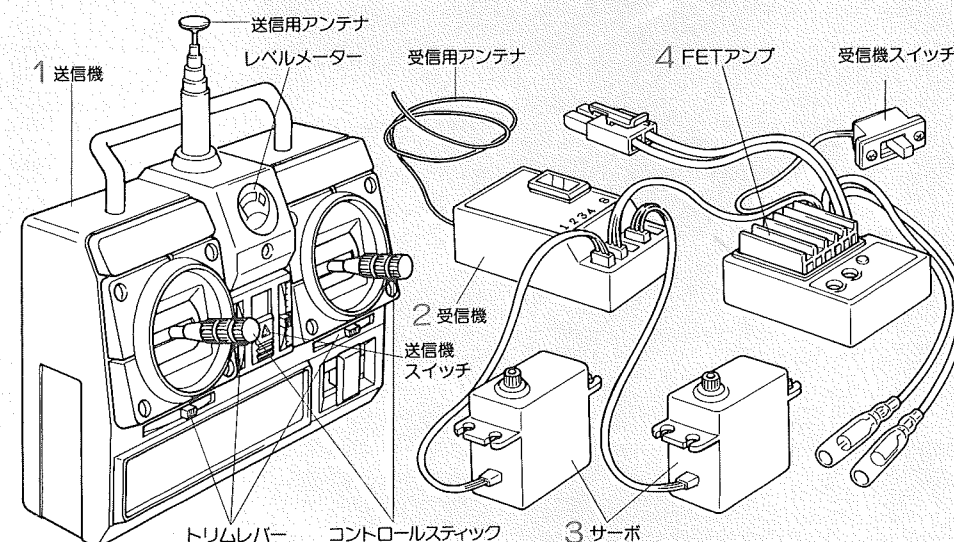
2mmリングセッター

4mmリングセッター

《塗料》

塗装は、モデルの仕上りを決める重要なポイントです。20ページの説明をご覧になってカラフルな塗装をお楽しみ下さい。

《4チャンネルプロボセット》



4チャンネル・デジタルプロボセット

4チャンネルプロボセットは送信機、受信機、サーボなどから成り立っています。さらにRCキングハウラーでは、FETアンプをスピードコントローラーに使用します。

- 送信機=コントロールボックスとなるもので、スティックの動きを電波の信号に変えてアンテナから発信します。
- コントロールスティック=車のステアリング、スイッチにつながるサーボを動かし、車をコントロールします。
- トリムレバー=サーボの動きの中心（中立位置）をずらすための微調整レバーです。
- 受信機=送信機からの電波の信号を受け取る装置です。
- サーボ=受信機が受けた電波の信号を機械的な動きに変え、車のコントロール部分を動かします。
- FETアンプ=RCカーのスピードコントロールスイッチの代わりに使用します。トランジスターで電流量をコントロールし、無段階にスピードコントロールができます。このRCキングハウラーには、バック付きバックのスピードもコントロールできるFETアンプを使用します。

READ BEFORE ASSEMBLY

«Study and understand the instructions thoroughly before beginning assembly»

Carefully make sure that all parts, and assembly products are included and not damaged before beginning assembly. Consult your local hobby store or authorized Tamiya dealer if any parts or assembly products are missing or damaged.

★Apply the kit-supplied Liquid Thread Lock, only to the specified portions during assembly. Do not use other brand's product, as they could harm plastic.

ERST LESEN, DANN BAUEN.

«Vor dem Zusammenbau die Bauanleitung gründlich studieren»

Achten Sie sorgfältig darauf, daß alle für den Zusammenbau notwendigen Teile enthalten und nicht beschädigt sind. Wenden Sie sich an Ihren Hobbyhändler oder TAMIYA-Fachhändler an Ihrem Wohnort, falls irgendwelche Teile fehlen oder defekt sind.

★Träufeln Sie beim Zusammenbau das im Bausatz mitgelieferte Schraubensicherungsmitel nur in die besonders kenntlich gemachten Stellen ein. Verwenden Sie keine anderen Produkt-Marken, da diese den Kunststoff beschädigen können.

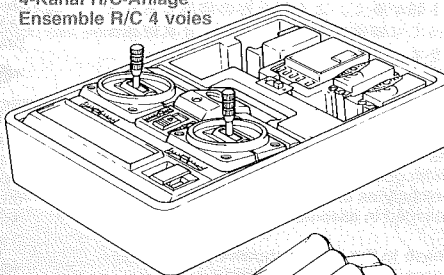
A LIRE AVANT ASSEMBLAGE.

«Etudier et bien assimiler les instructions avant de débiter l'assemblage»

S'assurer que toutes les pièces et la visserie sont au complet avant de commencer le montage. Consulter le revendeur TAMIYA le plus proche s'il s'avère que des pièces sont manquantes ou endommagées.

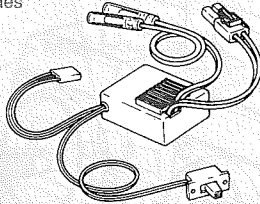
★Appliquer du frein-filet (Liquid Thread Lock - fourni dans le kit) uniquement sur les zones spécifiées. Ne pas utiliser d'autres marques, sous peine d'endommager le plastique.

**4-channel R/C system
4-Kanal R/C-Anlage
Ensemble R/C 4 voies**

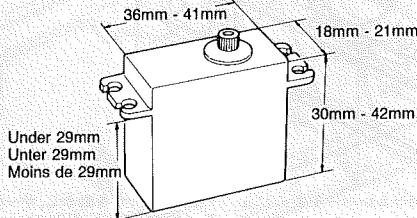


Batteries for transmitter
Batterien für Sender
Batteries pour l'émetteur

Electronic speed control with variable forward and reverse function.
Elektronischer Fahrtregler mit variabler Vorwärts- und Rückwärts-Funktion
Variateur de vitesse électronique marche avant/arrière variables



**SUITABLE SERVO SIZE
GRÖSSE DER SERVOS
DIMENSIONS MAX. DES SERVOS**



4-channel R/C system

«Use a 4-channel digital proportional radio»

This R/C car performs three operations; forward/reverse running, steering, and gear changing. For optimum enjoyment and performance it is recommended to use a 4-channel, 2-servo digital proportional R/C unit combined with an electronic speed control with variable forward and reverse function. A 2-channel radio unit can also be used, but gear will be fixed.

★R/C Tractor Truck compatible radio units are offered in the market from major radio manufacturers. Consult your hobby dealer.

4-Kanal R/C-Anlage

«Verwenden Sie eine 4-Kanal-digital/proportional-Funkfernsteuerung»

Dieses R/C-Auto hat drei Funktionsweisen: Vorwärts/Rückwärts-Fahren, Lenkung und Gangschaltung. Um den größten Spaß zu haben, wird eine 4-Kanal-2 Servo-digital/proportional R/C Anlage zusammen mit einem elektronischen Fahrtregler mit variabler Vorwärts- und Rückwärts-Funktion empfohlen. Es kann auch eine 2-Kanal R/C-Anlage verwendet werden, jedoch sind die Gänge dann fest.

★Funkfernsteuerungen, welche mit dem R/C-Tractor Truck kompatibel sind, werden auf dem Markt von den größeren Herstellern von Funkfernsteueranlagen angeboten. Fragen Sie Ihren Hobby-Händler.

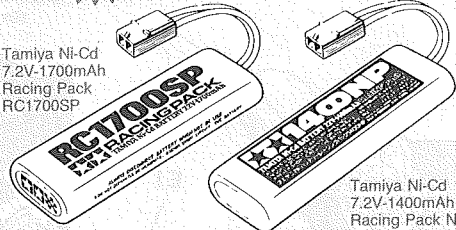
Ensemble R/C 4 voies

«Utiliser un ensemble R/C digital 4 voies»

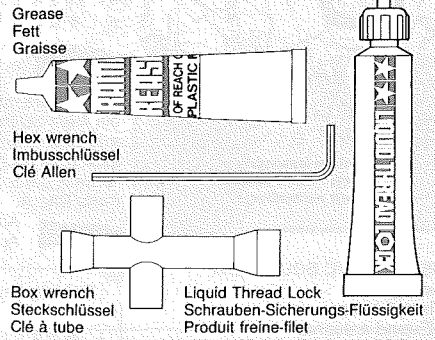
Ce véhicule R/C peut effectuer: marche avant/arrière, direction et changement de vitesses. Pour des performances optimales, il est recommandé d'employer un ensemble de radiocommande 4 voies avec deux servos et un variateur de vitesse électronique marche avant/marche arrière variables. Une radiocommande 2 voies peut également être installée mais le changement de vitesse sera impossible (rapport fixe).

★Des ensembles R/C compatibles avec ce véhicule sont produits par les principaux fabricants de radiocommandes. Consulter votre détaillant en modèles réduits.

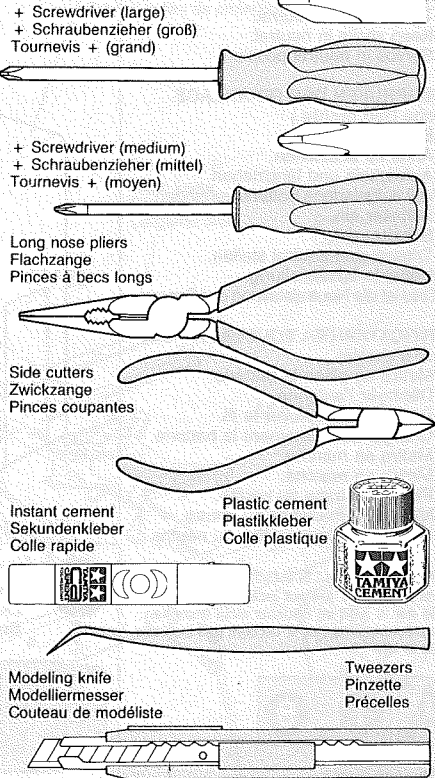
FOR MAXIMUM PERFORMANCE USE ONLY TAMIYA Ni-Cd BATTERIES



**INCLUDED WITH KIT
WERKZEUG IM KASTEN
OUTILS FOURNIS DANS LE KIT**



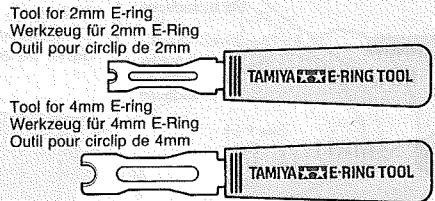
**TOOLS RECOMMENDED
BENÖTIGTE WERKZEUGE
OUTILS NECESSAIRES**



★Scissors, file, cellophane tape and Tamiya E-Ring tools will also assist in construction. Painting is an important part in finishing your model. Refer to the latter pages of these instructions for painting details.

★Schere, Feile, Tesafilm und TAMIYA-E-Ring-Werkzeuge sind beim Bau sehr hilfreich. Das Lackieren ist ein wichtiger Punkt bei der Fertigstellung des Modells. Detailbemalung siehe nachfolgende Seiten.

★Des ciseaux, des limes, du ruban adhésif et les outils pour circlip Tamiya seront également utiles durant le montage. La peinture est une opération très importante dans la finition d'un modèle. Se référer aux dernières pages de cette notice de montage pour les détails de peinture.



4-CHANNEL R/C SYSTEM

A 4-channel R/C system consists of a transmitter, receiver, and servos. In addition, the model requires an electronic speed control with variable forward and reverse speed.

1. Transmitter: Serves as a control box. Stick movements are transformed into radio wave signals which are transmitted through the antenna.
2. Receiver: Receives signal from the transmitter.
3. Servos: Transforms signals received by the receiver into mechanical movements.
4. Electronic speed control: This unit controls the battery power sent to motor and determines forward and reverse running.

4-KANAL R/C-ANLAGE

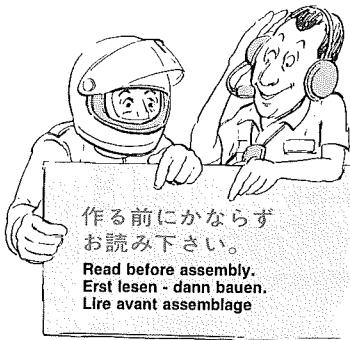
Eine 4-Kanal R/C-Anlage besteht aus einem Sender, Empfänger und Servos. Zusätzlich benötigt das Modell einen variablen, elektronischen Vorwärts/Rückwärts-Fahrtregler.

1. Sender: Hebelbewegungen werden in Funkwellen umgesetzt und geben über einen Empfänger Impulse an die im Auto eingebauten Servos.
2. Empfänger erhält Signale von Sender.
3. Servos: Signale vom Empfänger werden im Servo mechanisch übersetzt.
4. Elektronischer Fahrtregler kontrolliert den Strom, der vom Akku zum Motor fließt und bestimmt, ob vorwärts oder rückwärts gefahren wird.

ENSEMBLE R/C 4 VOIES

Un ensemble R/C 4 voies comprend un émetteur, un récepteur et des servos. En plus, ce modèle nécessite l'utilisation d'un variateur de vitesse électronique avec marche avant et arrière variables.

1. Emetteur: Il sert de "boîte de commande", les mouvements des manches génèrent des signaux diffusés par l'antenne.
2. Récepteur: reçoit le signal de l'émetteur.
3. Servos: Les servos transforment les signaux reçus du récepteur en mouvements mécaniques.
4. Variateur de vitesse électronique: il régule l'intensité du courant alimentant le moteur et détermine le sens de marche.



注意 組み立てに入る前に、34ページにとじ込まれた組み立ての注意、走行の注意を必ずお読み下さい。
 ★小さなビス、ナット類が多く、よく似た形の部品もあります。図をよく見てゆっくり確実に組んで下さい。金具部品は少し多目に入っています。予備として使して下さい。
 このマークはグリスを塗る部分に指示しました。必ず、グリスアップして、組みこんで下さい。

★There are many small screws, nuts and similar parts. Assemble them carefully referring to the drawings. To prevent trouble and finish the model with good performance, it is necessary to assemble each step exactly as shown.
 ★Small parts are packaged in assemble order. Start from the Parts Bag A.

Apply grease to the places shown by this mark.
 Apply grease first, then assemble.

★Viele kleine Schrauben und Muttern etc. müssen genau der Anleitung nach eingebaut werden. Exaktes Bauen bringt ein gutes Modell mit bester Leistung.
 ★Kleinteile sind in der Reihenfolge des Zusammenbaus verpackt. Beginnen Sie mit den Teilen aus Beutel A.
 Stellen mit diesem Zeichen erst fetten, dann zusammenbauen.

★Il y a beaucoup de petites vis, d'écrous et de pièces similaires. Les assembler soigneusement en se référant aux dessins. Pour éviter les erreurs suivre les stades du montage dans l'ordre indiqué.
 ★Les petites pièces sont conditionnées dans l'ordre d'assemblage. Commencer par le sachet de pièces. A.
 Graisser les endroits indiqués par ce symbole. Graisser d'abord, assembler ensuite.

CHECKING R/C EQUIPMENT
 (See right.)

- ① Install battery.
- ② Extend antenna.
- ③ Loosen and extend.
- ④ Connect charged battery.
- ⑤ Switch on.
- ⑥ Switch on.
- ⑦ Trim levers in neutral.
- ⑧ Keep sticks in neutral.
- ⑨ Servos in neutral position.

ÜBERPRÜFEN DER RC-ANLAGE
 (Siehe Bild rechts.)

- ① Batterien einlegen.
- ② Antenne ausziehen.
- ③ Aufwickeln und langziehen.
- ④ Voll aufgeladene Batterie verbinden.
- ⑤ Schalter ein.
- ⑥ Schalter ein.
- ⑦ Trimmhebel neutral stellen.
- ⑧ Hebel in Mittelstellung.
- ⑨ Dies ist die Neutralstellung der Servos.

VERIFICATION DE L'EQUIPEMENT R/C
 (Voir à droite)

- ① Mettre en place la batterie.
- ② Déployer l'antenne.
- ③ Dérouler et déployer le fil.
- ④ Charger complètement la batterie.
- ⑤ Mettre en marche.
- ⑥ Mettre en marche.
- ⑦ Placer les trims au neutre.
- ⑧ Mettre les manches au neutre.
- ⑨ Les servos doivent être au neutre.

※の部品はキットに含まれません。
 Parts marked ※ are not included in kit.
 Teile mit ※ sind im Bausatz nicht enthalten.
 Les pièces marquées ※ ne sont pas incluses dans le kit.



1 《サーボ》
 Servos

MA2・×1 3×15mm タッピングビス
 Tapping screw
 Schneidschraube
 Vis taraudeuse

MA4・×1 3×10mm タッピングビス
 Tapping screw
 Schneidschraube
 Vis taraudeuse

MA6・×1 2.6×16mm タッピングビス
 Tapping screw
 Schneidschraube
 Vis taraudeuse

MA7・×1 2.6×10mm タッピングビス
 Tapping screw
 Schneidschraube
 Vis taraudeuse

MA11・×1 3mm ナット
 Nut
 Mutter
 Ecrou

MA13・×1 5×9mm ビロ-ボール
 Ball connector
 Kugelkopf
 Connecteur à rotule

MA14・×1 4mm ビロ-ボール
 Ball connector
 Kugelkopf
 Connecteur à rotule

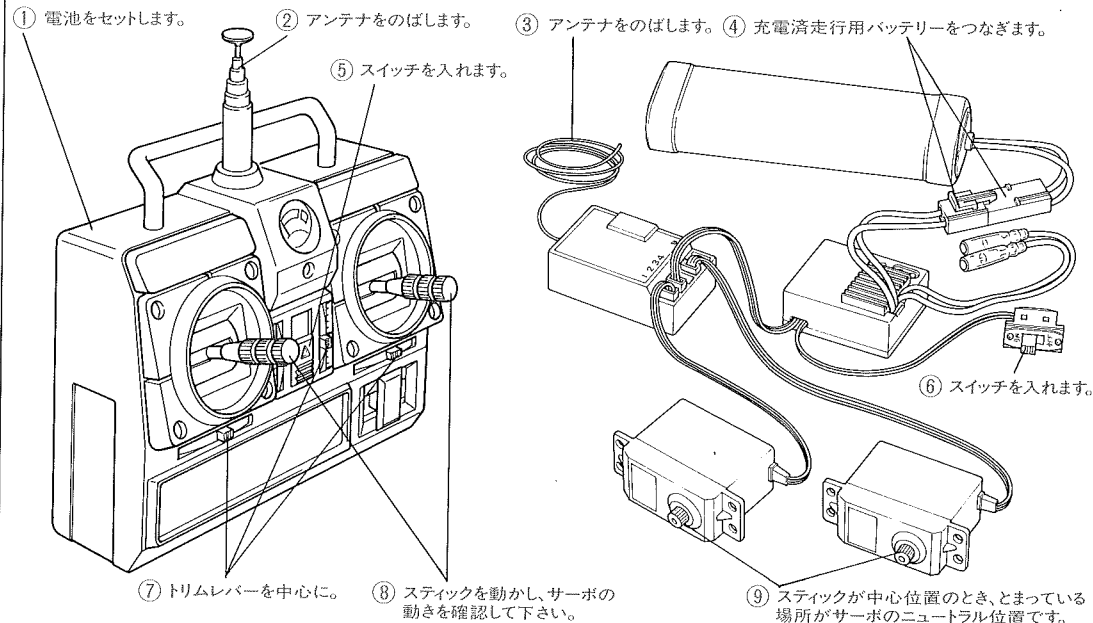
MA16・×1 2mm ナット
 Nut
 Mutter
 Ecrou

タミヤの総合カタログ

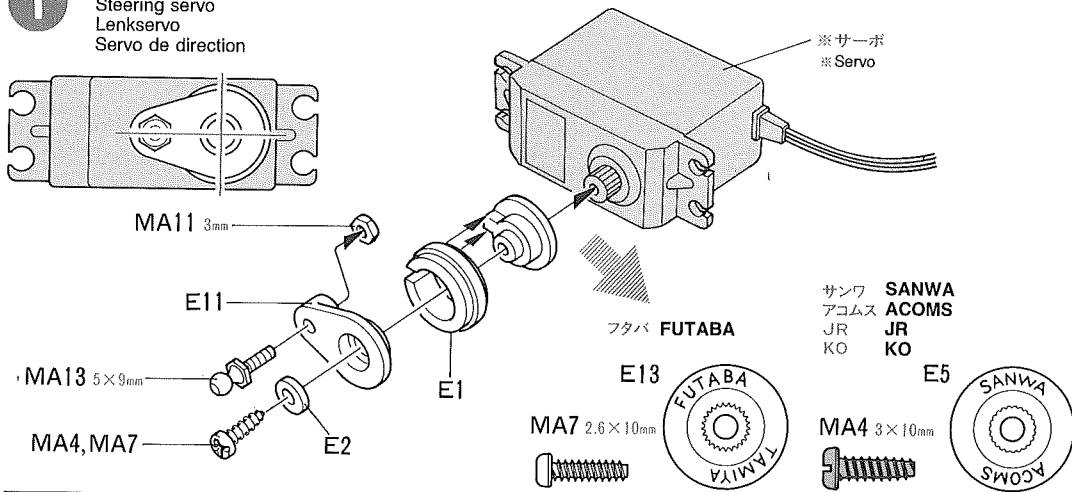
タミヤの全製品を詳しく解説した総合カタログは年に1回発行。ご希望の方は模型店でおたずね下さい。

《RCメカのチェック》

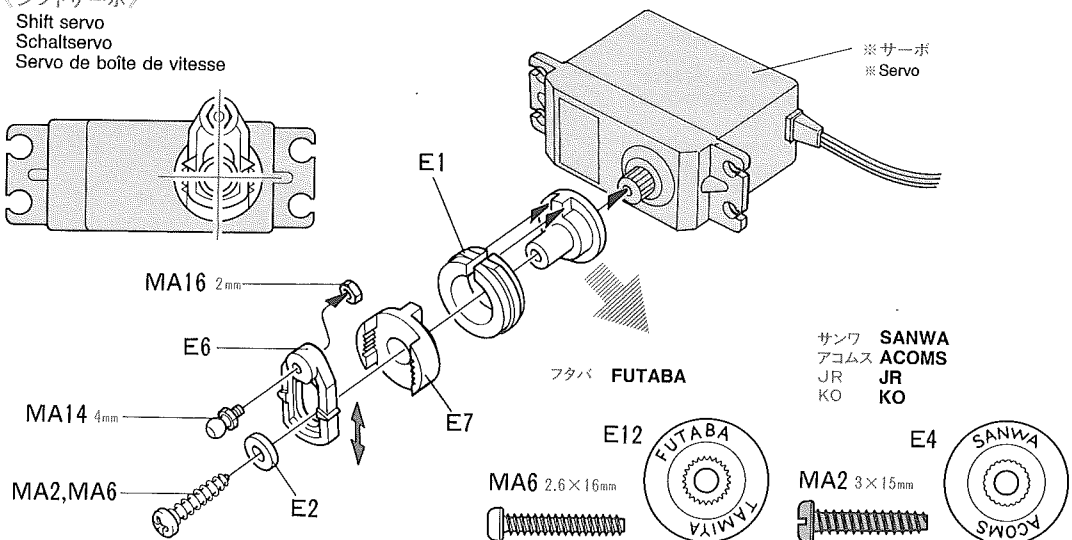
★番号の順にチェックし、必ずサーボのニュートラルを確認して組み立てして下さい。



1 《ステアリングサーボ》
 Steering servo
 Lenkservo
 Servo de direction



《シフトサーボ》
 Shift servo
 Schaltservo
 Servo de boîte de vitesse



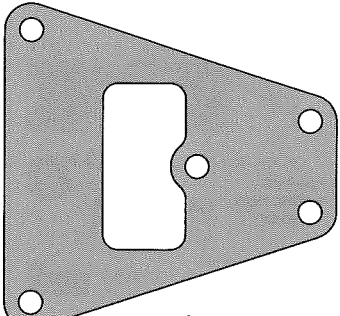
2 <サーボのとりつけ>
Servo installation
Servo-Einbau
Installation des servos

3×10mm フランジタップングビス
 Flange tapping screw
 Kragenschraube
 Vis taraudeuse à flasque
MA8・×4

3 <シャーシー>
Frame
Rahmen
Châssis

3×10mm タップングビス
 Tapping screw
 Schneidschraube
 Vis taraudeuse
MA4・×4

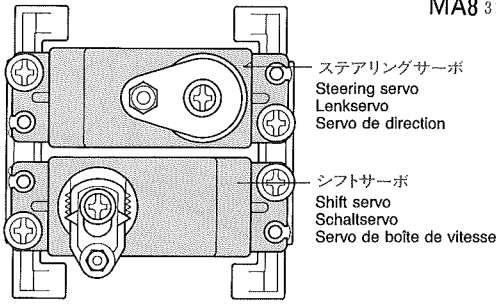
3×8mm タップングビス
 Tapping screw
 Schneidschraube
 Vis taraudeuse
MA5・×24



リヤサスペンションプレート
 Rear suspension plate
 Hintere Aufhängungsplatte
 Plaquette de suspension arrière
MA25・×2

シフトサーボ
 Shift servo
 Schallservo
 Servo de boîte de vitesse

2 <サーボのとりつけ>
Servo installation
Servo-Einbau
Installation des servos



MA8 3×10mm

ステアリングサーボ
 Steering servo
 Lenkservo
 Servo de direction

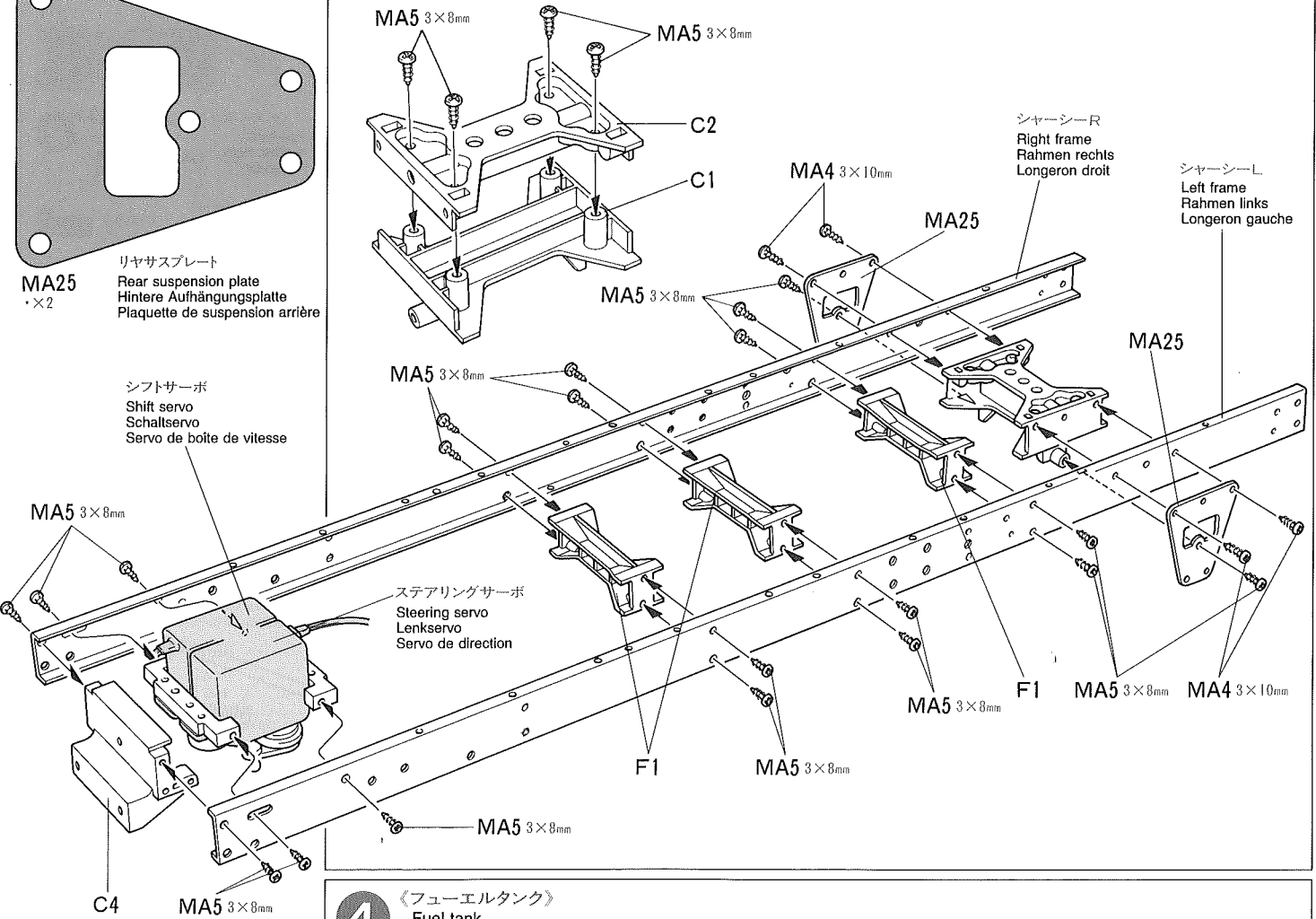
シフトサーボ
 Shift servo
 Schallservo
 Servo de boîte de vitesse

G1

G1

3 <シャーシー>
Frame
Rahmen
Châssis

★シャーシーは保護シールをはがして使用します。
 ★Remove vinyl protective film from frames.
 ★Schutzfolie von Rahmen abziehen.
 ★Enlever le film de protection des longerons.



MA5 3×8mm

MA5 3×8mm

C2

C1

MA5 3×8mm

MA4 3×10mm

MA25

シャーシー-R
 Right frame
 Rahmen rechts
 Longerons droit

シャーシー-L
 Left frame
 Rahmen links
 Longerons gauche

MA25

MA5 3×8mm

MA5 3×8mm

ステアリングサーボ
 Steering servo
 Lenkservo
 Servo de direction

F1

MA5 3×8mm

MA5 3×8mm

F1

MA5 3×8mm

MA4 3×10mm

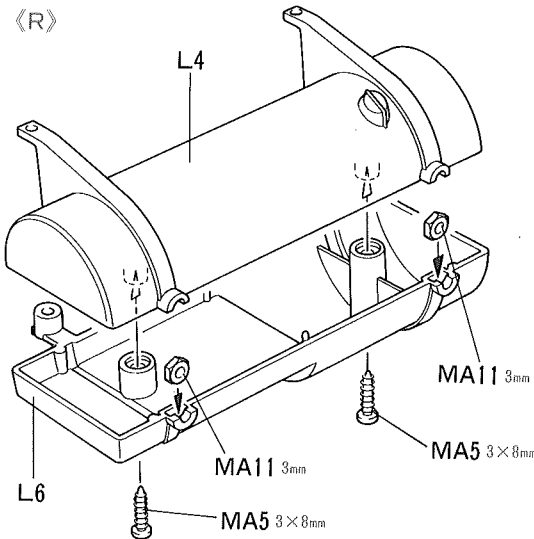
MA5 3×8mm

4 <フューエルタンク>
Fuel tank
Kraftstofftank
Réservoir

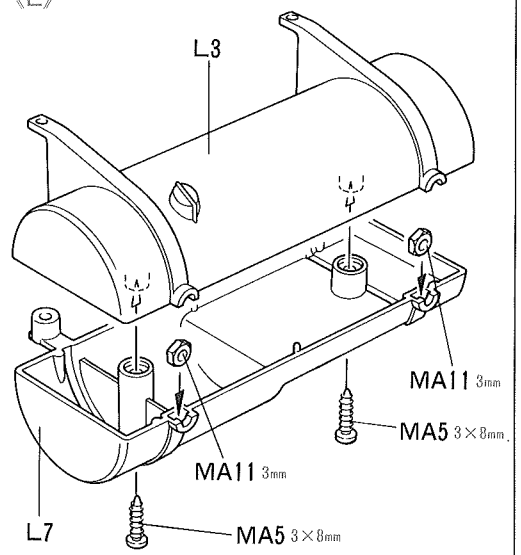
3×8mm タップングビス
 Tapping screw
 Schneidschraube
 Vis taraudeuse
MA5・×4

3mm ナット
 Nut
 Mutter
 Ecrou
MA11・×4

4 <フューエルタンク>
Fuel tank
Kraftstofftank
Réservoir

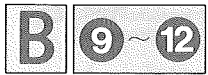
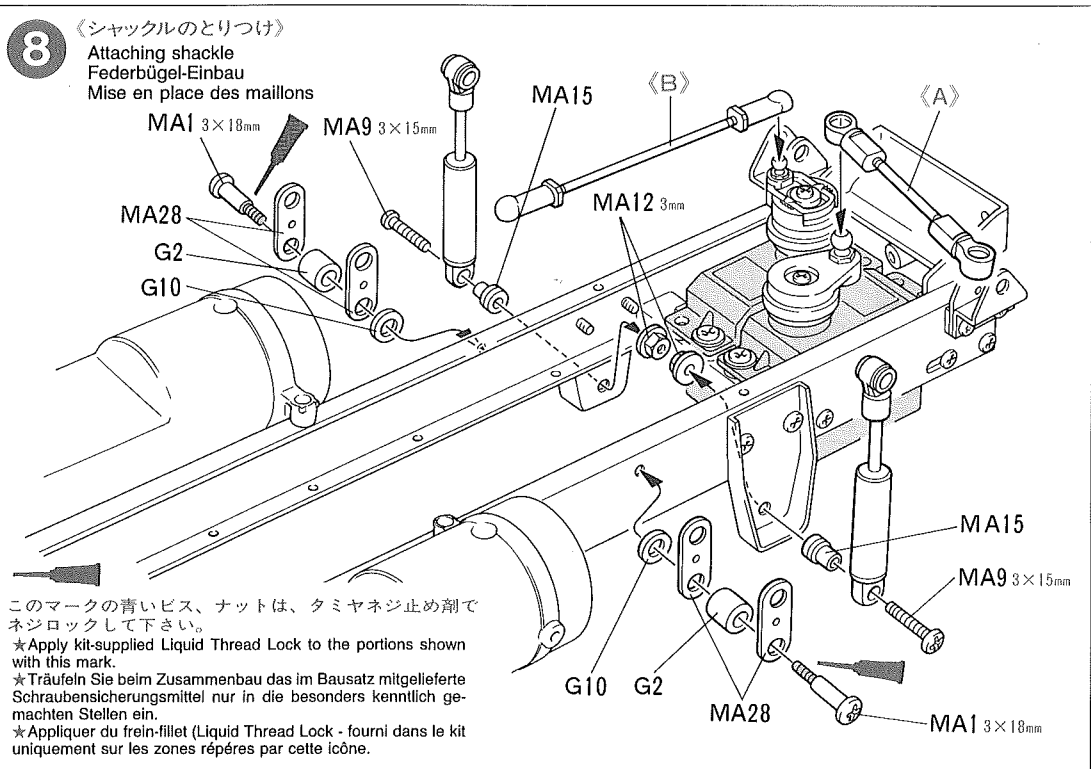


<L>

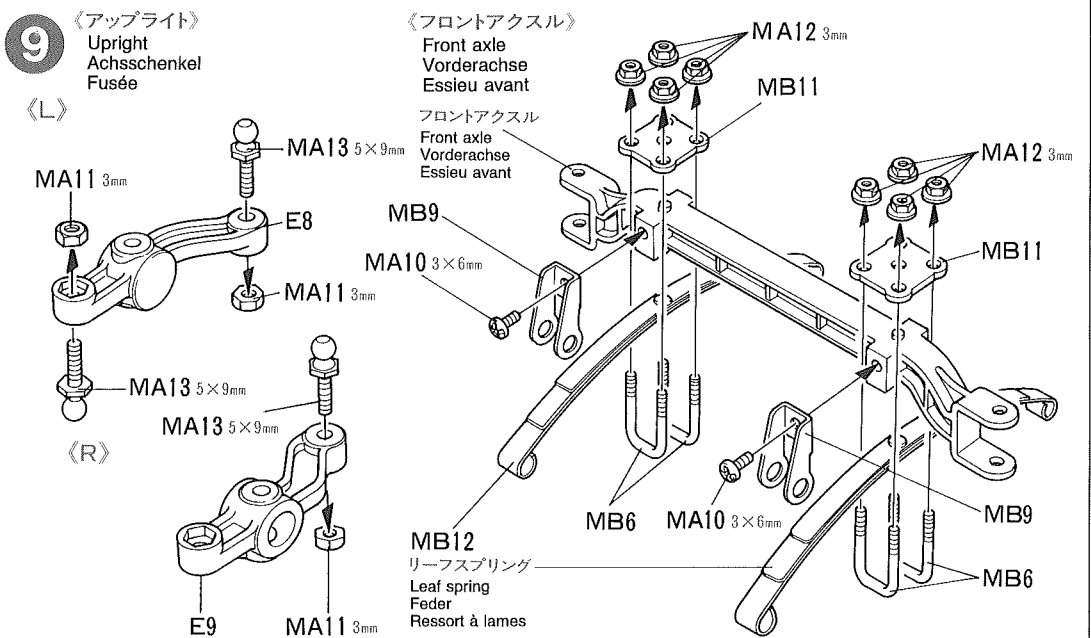


TAMIYA COLOR CATALOGUE
 The latest in cars, boats, tanks and ships. Motorized, radio controlled and museum quality models are all shown in full color in Tamiya's latest catalogue. English, German, French, Spanish and Japanese versions available.

- 8** 《シャックルのとりつけ》
Attaching shackle
Federbügel-Einbau
Mise en place des maillons
- 3×18mm 段付ビス
Step screw
Paßschraube
Vis décollétée
MA1・×2
 - 3×15mm 丸ビス
Screw
Schraube
Vis
MA9・×2
 - 3mm フランジナット
Flange nut
Kragenmutter
Ecrou à flasque
MA12・×2
 - ダンパーカラー
Damper collar
Dämpferkragen
Collier d'amortisseur
MA15・×2
 - シャックル
Shackle
Federbügel
Support de lames
MA28・×4

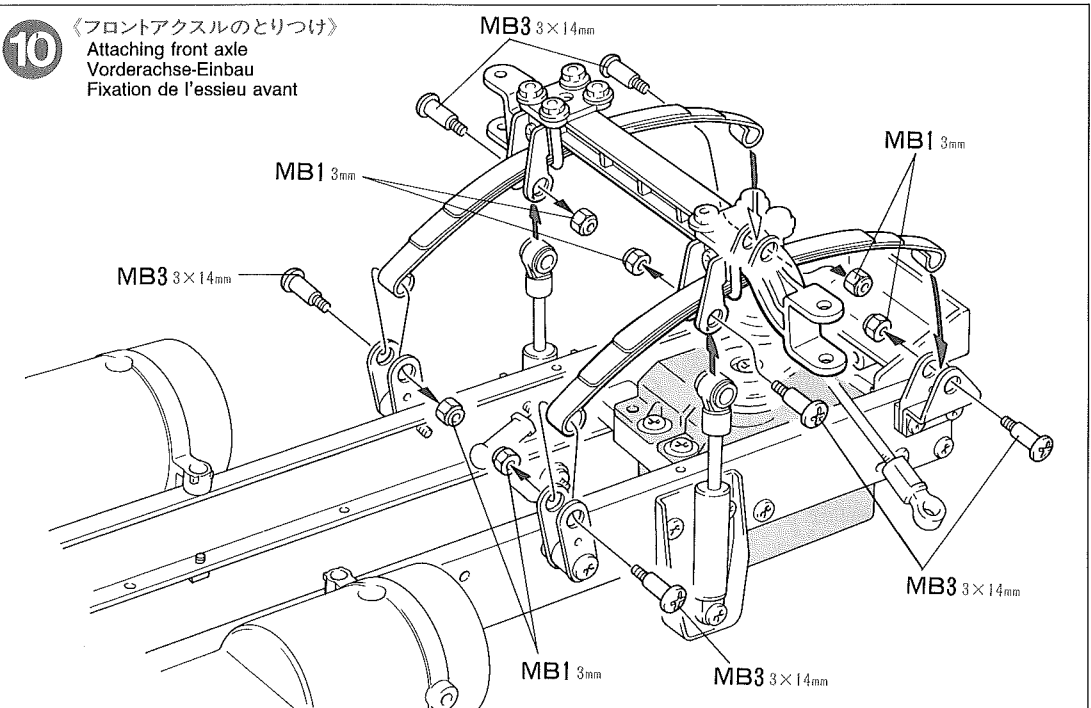


- 9** 《アップライト》
Upright
Achsschenkel
Fusée
- 3×6mm 丸ビス
Screw
Schraube
Vis
MA10・×2
 - 3mm ナット
Nut
Mutter
Ecrou
MA11・×3
 - 3mm フランジナット
Flange nut
Kragenmutter
Ecrou à flasque
MA12・×8
 - 5×9mm ビロボール
Ball connector
Kugelkopf
Connecteur à rotule
MA13・×3



- フロントダンパステーB
Front damper stay B
Vordere Dämpferstrebe B
Support d'amortisseur avant B
MB9・×2
- Uボルト
U Bolt
U-Bolzen
Boulon en U
MB6・×4
- リーフスペーサー
Spring seat
Federsitz
Assise de ressort
MB11・×2

- 10** 《フロントアクスルのとりつけ》
Attaching front axle
Vorderachse-Einbau
Fixation de l'essieu avant
- 3mm ロックナット
Lock nut
Sicherungsmutter
Ecrou nylonstop
MB1・×6
 - 3×14mm 段付ビス
Step screw
Paßschraube
Vis décollétée
MB3・×6



TAMIYA CRAFT TOOLS

良い工具選びは傑作づくりのための第一歩。本格派をめざすモーターにふさわしいタミヤクラフトツール。耐久性も高く、使いやすい高品質な工具です。

ANGLED TWEEZERS
 ツル首ピンセット
 ITEM 74003

STRAIGHT TWEEZERS
 ストレートピンセット
 ITEM 74004

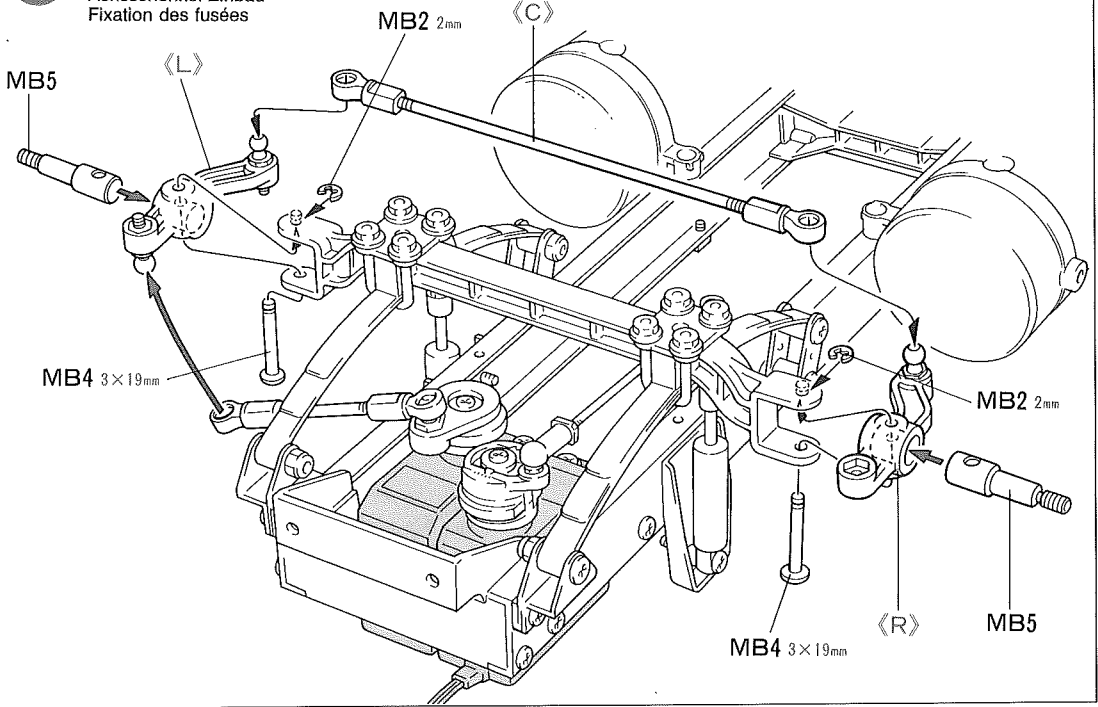
11 《アップライトのとりつけ》

Attaching uprights
Achsschenkel-Einbau
Fixation des fusées

- 2mm Eリング
E-ring
E-Ring
Circlip
- MB2 × 2
- 3×19mm リンクピン
Link pin
Lenkerbolzen
Axe d'articulation
- MB4 × 2
- MB5 × 2 アップライトシャフト
Upright shaft
Achsschenkelwelle
Axe de fusée

11 《アップライトのとりつけ》

Attaching uprights
Achsschenkel-Einbau
Fixation des fusées



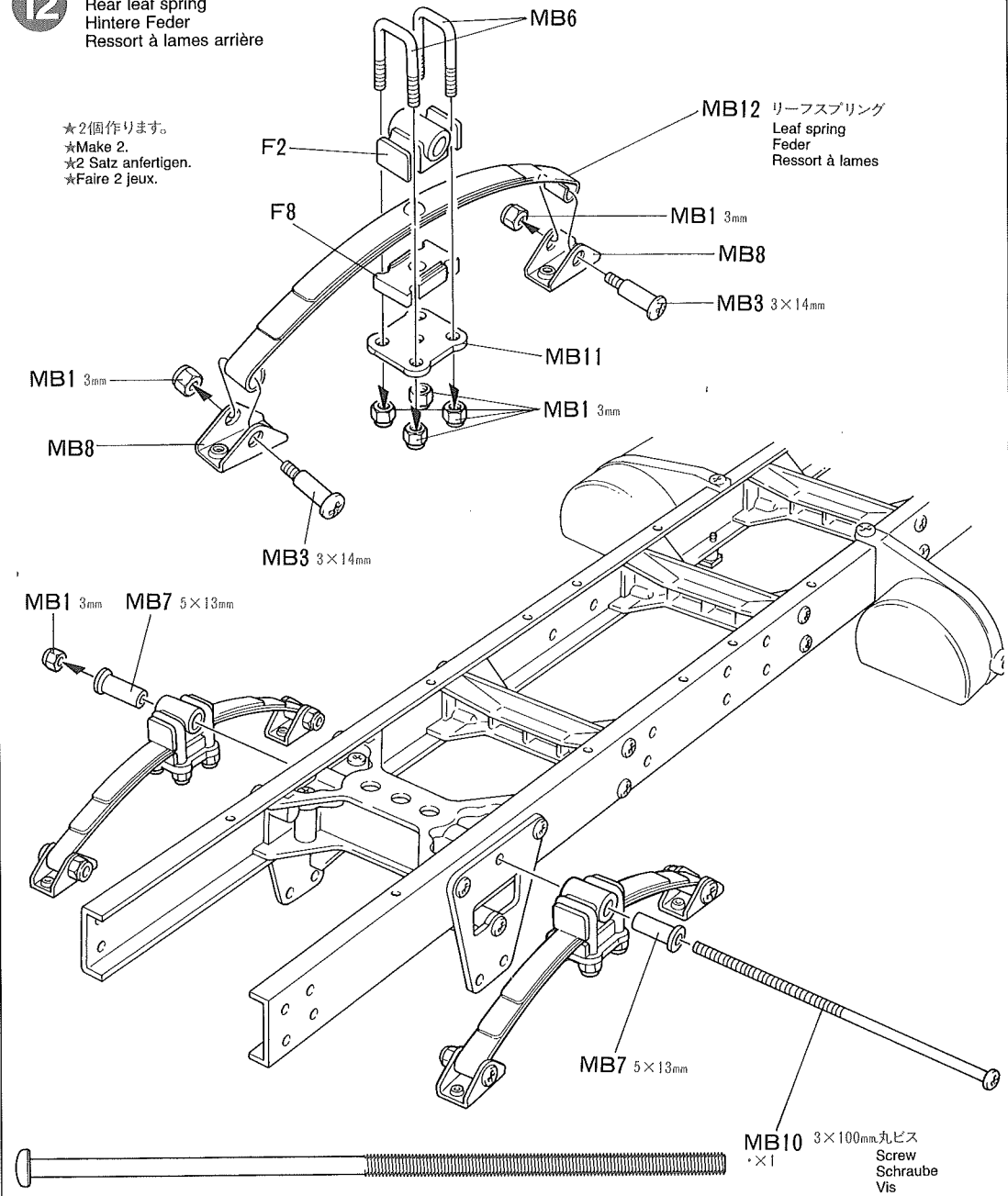
12 《リヤリーフスプリング》

Rear leaf spring
Hintere Feder
Ressort à lames arrière

- 3mm ロックナット
Lock nut
Sicherungsmutter
Ecrou nylostip
- MB1 × 13
- 3×14mm 段付ビス
Step screw
Paßschraube
Vis décollotée
- MB3 × 4
- MB6 × 4 Uボルト
U Bolt
U-Bolzen
Boulon en U
- 5×13mm 丸ブッシュ
Round bushing
Kreishülse
Entretoise
- MB7 × 2
- リヤサステーB
Rear suspension stay B
Hintere Aufhängungsstrebe B
Support de suspension arrière B
- MB8 × 4

12 《リヤリーフスプリング》

Rear leaf spring
Hintere Feder
Ressort à lames arrière



★2個作ります。
★Make 2.
★2 Satz anfertigen.
★Faire 2 jeux.

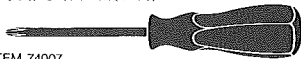
TAMIYA CRAFT TOOLS

(+)SCREWDRIVER-L
プラスドライバー-L (5×100)



ITEM 74006

(+)SCREWDRIVER-M
プラスドライバー-M (4×75)



ITEM 74007

(-)SCREWDRIVER-M
マイナスドライバー-M (4×75)



ITEM 74008

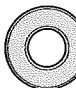

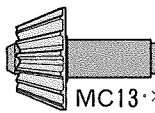
タミヤセラミックグリス
タミヤセラミックグリス

ファインセラミックの原料として使われるボロンナイトライドの微粒子を配合した高性能グリスです。特に樹脂パーツに効果的。ギヤや軸受け、ジョイント部分などにつけて動きをなめらかにし、摩擦をおさえます。

This is a very effective ceramic grease formulated with Boron Nitride and is ideal for lubrication of all gears, bearings and joints on radio control cars. Reduces friction and prolongs life of parts.

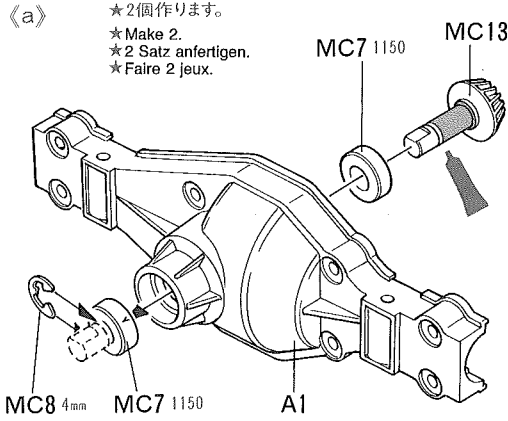
C 13~19

13 <デフケース>
Diff housing
Differential-Gehäuse
Carters de différentiels

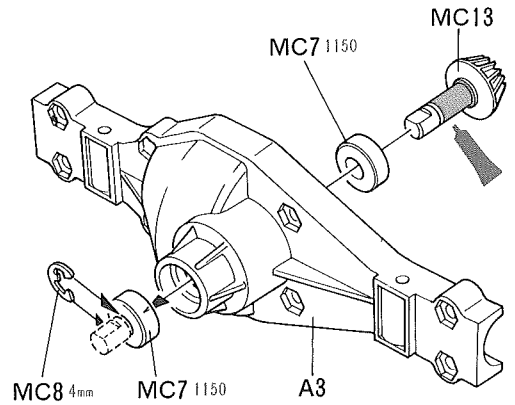
-  MC7 ×6
1150メタル
Metal bearing
Metall-Lager
Palier en métal
-  MC8 ×3
4mm Eリング
E-ring
E-Ring
Circlip
-  MC13 ×3
ドライブベベル
Bevel gear shaft
Kegelradachse
Arbre de pignon
conique

13 <デフケース>
Diff housing
Differential-Gehäuse
Carters de différentiels

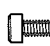
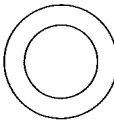
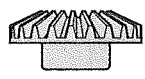

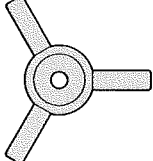
(a) ★2個作ります。
★ Make 2.
★ 2 Satz anfertigen.
★ Faire 2 jeux.



(b)

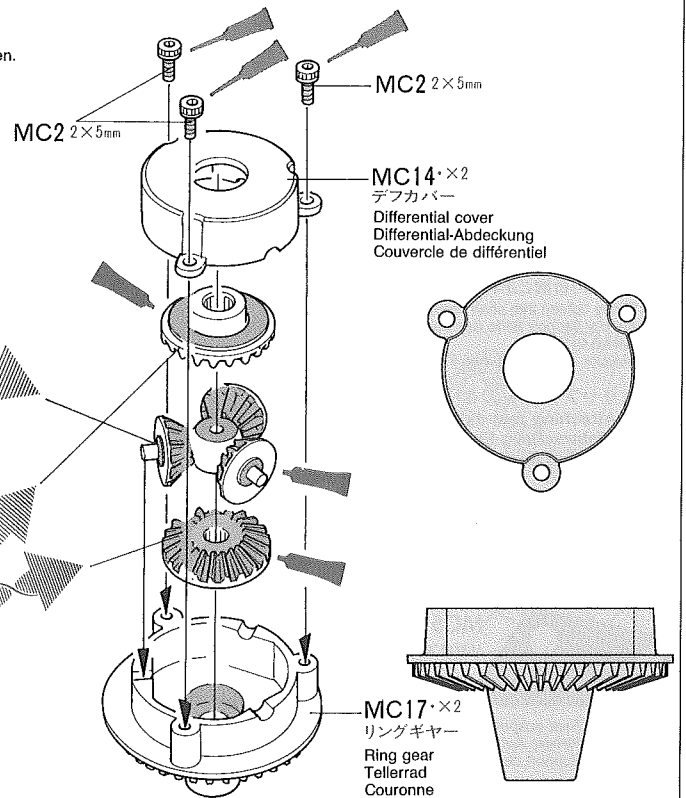
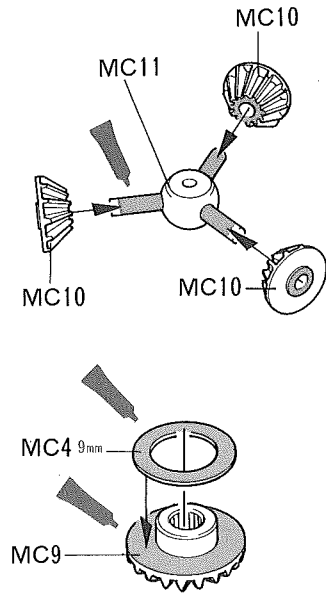


14 <デフギヤー>
Differential gear
Differentialgetriebe
Différentiel



-  MC2 ×6
2 × 5mm キャップスクリュー
Cap screw
Zylinderkopfschraube
Vis à tête cylindrique
-  MC4 ×4
9mm フッシャー
Washer
Bellagscheibe
Rondelle
-  MC9 ×4
ベベルギヤー(大)
Large bevel gear
Kegelrad groß
Grand pignon conique
-  MC10 ×6
ベベルギヤー(小)
Small bevel gear
Kegelrad klein
Petit pignon conique
-  MC11 ×2
ベベルシャフト
Star shaft
Stern-Achse
Support de satellites

14 <デフギヤー>
Differential gear
Differentialgetriebe
Différentiel

★2個作ります。
★ Make 2.
★ 2 Satz anfertigen.
★ Faire 2 jeux.

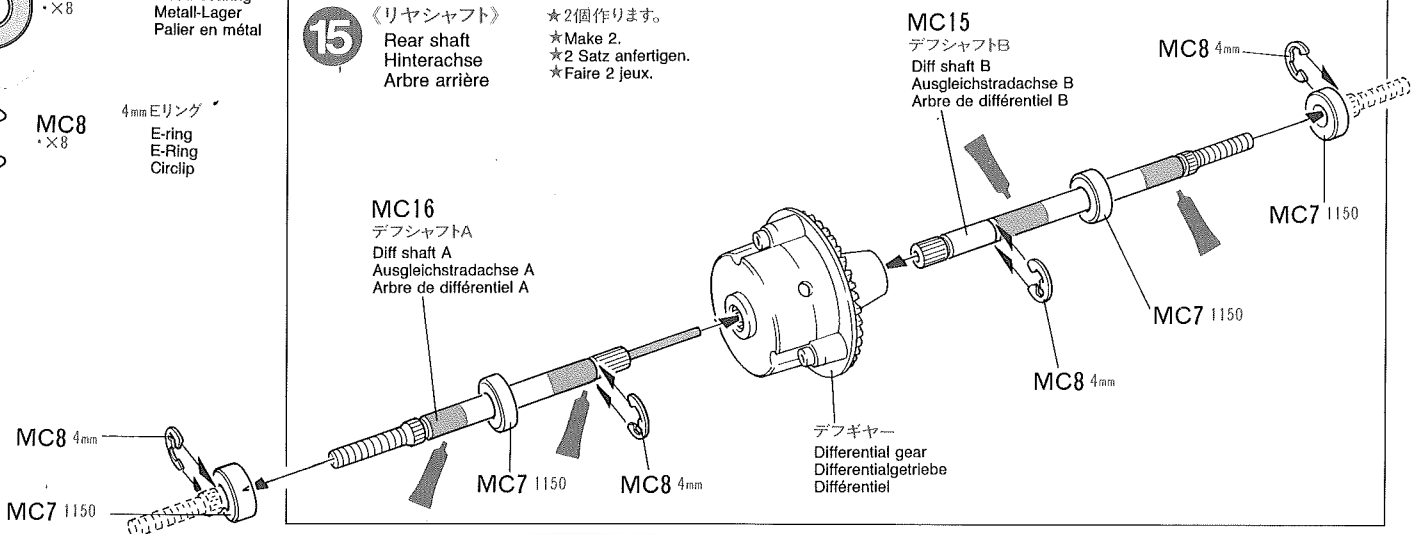


15 <リヤシャフト>
Rear shaft
Hinterachse
Arbre arrière

-  MC7 ×8
1150メタル
Metal bearing
Metall-Lager
Palier en métal
-  MC8 ×8
4mm Eリング
E-ring
E-Ring
Circlip

15 <リヤシャフト>
Rear shaft
Hinterachse
Arbre arrière

★2個作ります。
★ Make 2.
★ 2 Satz anfertigen.
★ Faire 2 jeux.

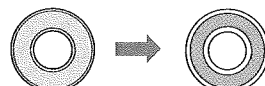


HOP-UP OPTIONS

- OP.8 1150ラバーシールベアリング4個セット
- 53008 1150 Sealed Ball Bearings (4 pcs.)
- OP.29 1150ラバーシールベアリング2個セット
- 53029 1150 Sealed Ball Bearings (2 pcs.)
- OP.65 1260ラバーシールベアリング2個セット
- 53065 1260 Sealed Ball Bearings (2 pcs.)

26個使用します。

4個使用します。



MC7 1150ラバーシールベアリング
1150 Ball bearing

MD4 1260ラバーシールベアリング
1260 Ball bearing

18 《ラジアスアームのとりつけ》

Radius arm
Radius-Arm
Bras de suspensions

MA1 3×18mm 段付ビス
Step screw
Paßschraube
Vis décollétée

MA12 3mm フランジナット
Flange nut
Kragenmutter
Ecrou à flasque

MB1 3mm ロックナット
Lock nut
Sicherungsmutter
Ecrou nylstop

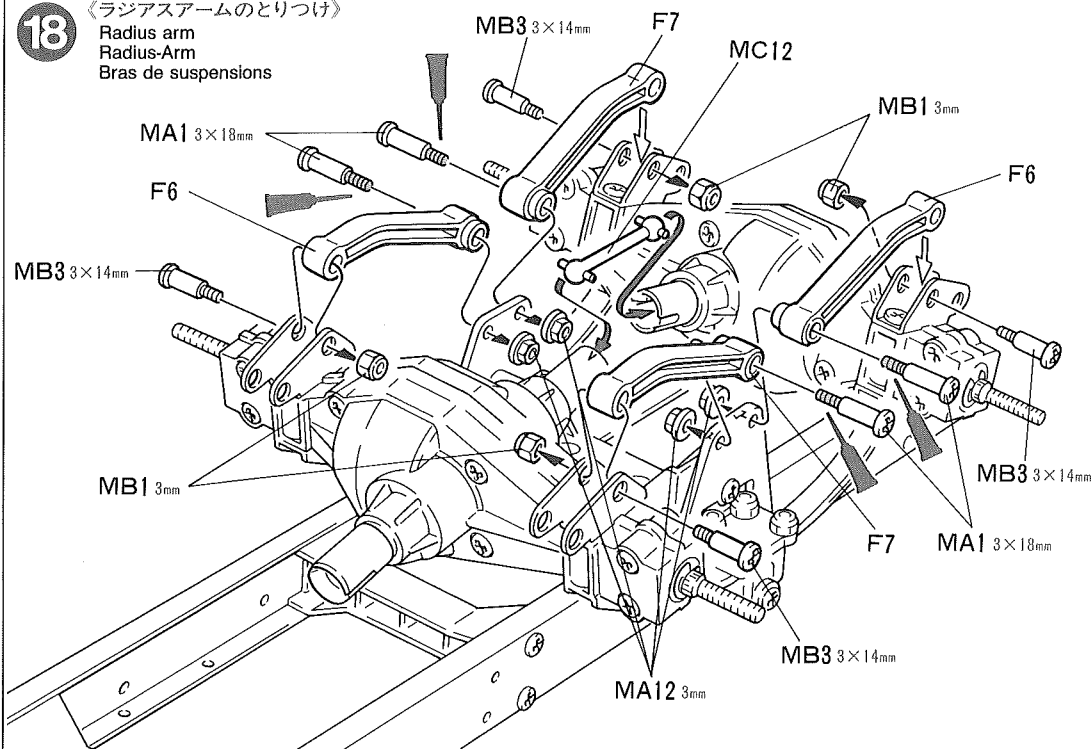
MB3 3×14mm 段付ビス
Step screw
Paßschraube
Vis décollétée



MC12 プロペラシャフト(短)
Propeller shaft (short)
Antriebswelle (kurz)
Arbre de transmission (court)

18 《ラジアスアームのとりつけ》

Radius arm
Radius-Arm
Bras de suspensions



19 《ダンパーのとりつけ》

Attaching dampers
Einbau der Stoßdämpfer
Fixation des amortisseurs

MA9 3×15mm 丸ビス
Screw
Schraube
Vis

MA15 ダンパーカラー
Damper collar
Dämpferkragen
Collier d'amortisseur

MB1 3mm ロックナット
Lock nut
Sicherungsmutter
Ecrou nylstop

MB3 3×14mm 段付ビス
Step screw
Paßschraube
Vis décollétée



20 《ギヤボックス》
Gearbox
Getriebegehäuse
Carter

MA10 3×6mm 丸ビス
Screw
Schraube
Vis

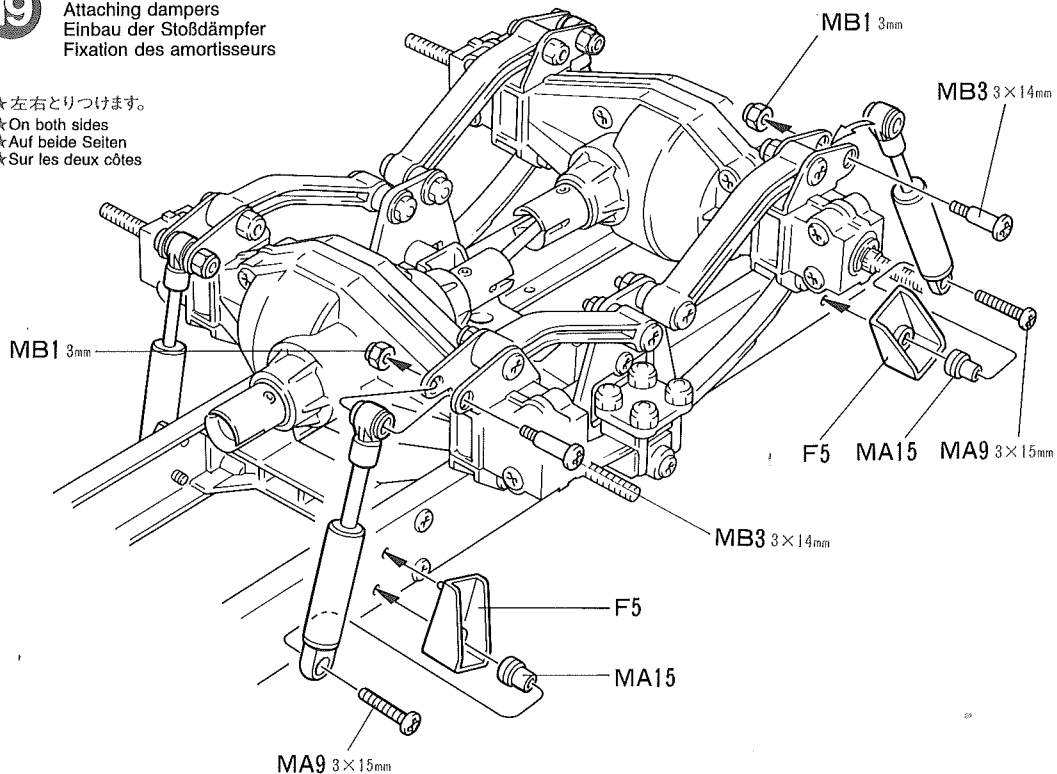
MA16 2mm ナット
Nut
Mutter
Ecrou

MD2 2×6mm 丸ビス
Screw
Schraube
Vis

19 《ダンパーのとりつけ》

Attaching dampers
Einbau der Stoßdämpfer
Fixation des amortisseurs

★左右とりつけます。
★On both sides
★Auf beide Seiten
★Sur les deux côtés



20 《ギヤボックス》

Gearbox
Getriebegehäuse
Carter

ギヤボックスプレートA
Gearbox plate A
Getriebedeckel A
Plaquette de carter A

MA10 3×6mm

MD2 2×6mm

MA10 3×6mm

J2

MA16 2mm

MD7
プレートステー
Plate stay
Plattenhalterung
Support de plaquette

MD7
プレートステー
Plate stay
Plattenhalterung
Support de plaquette



《タミヤモデルマガジン》海外の一流モデラーの作品が豊富な写真で身近に楽しめます。タミヤをはじめ、世界の製品をテーマに製作記事や資料など詳しく紹介。模型作りの参考に欠かせません。英語版、年4回発行 一部700円。

24 《ギヤシャフトのとりつけ》
Gear shafts
Getriebewelle
Arbres de pignonnerie

- MA10 3×6mm 丸ビス
Screw
Schraube
Vis
- MC7 1150メタル
Metal bearing
Metall-Lager
Palier en métal

25 《モーターのとりつけ》
Motor
Moteur

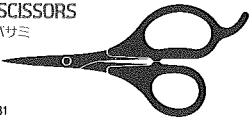
- MA10 3×6mm 丸ビス
Screw
Schraube
Vis
- MB2 2mm Eリング
E-ring
E-Ring
Circlip
- MC3 3mm イモネジ
Grub screw
Madenschraube
Vis pointeau
- MC6 1ジョイントカップ
Joint cup
Gelenkkapsel
Noix de cardan
- MD3 3mm ワッシャー
Washer
Beilagscheibe
Rondelle
- MD5 4mm シフトボール
Shift ball
Kugelhkopf
Rotule de boîte

- MD12 1モータープレート
Motor plate
Motor-Platte
Plaquette-moteur

- MD14 1シフトボールステー
Shift ball stay
Kugelhkopfhaltung
Support de rotule de boîte
- MD16 10T ニオンギヤ
10T Pinion gear
10Z Motorritzel
Pignon moteur 10 dents

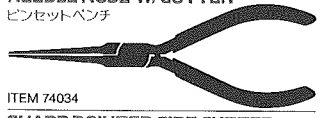
TAMIYA CRAFT TOOLS

DECAL SCISSORS
デカールハサミ



ITEM 74031

NEEDLE NOSE W/CUTTER
ピンセットベンチ



ITEM 74034

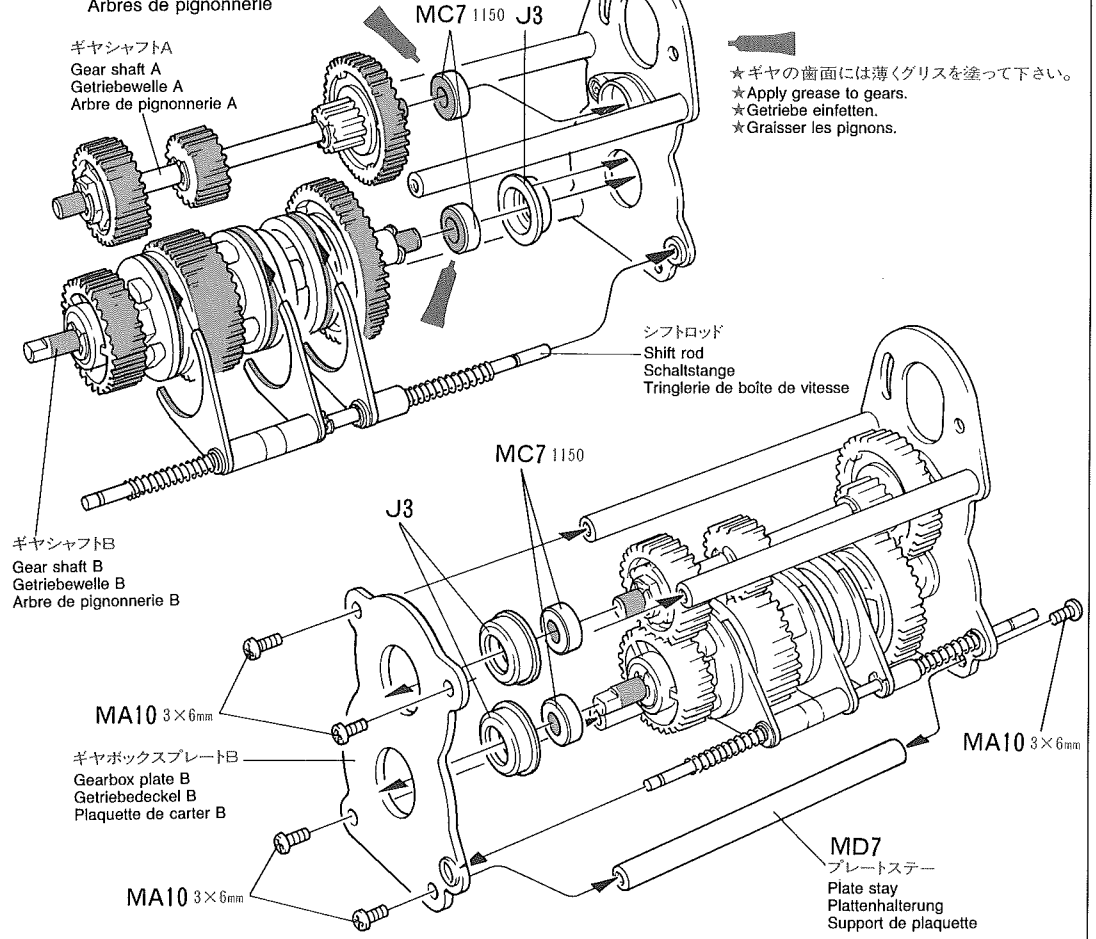
SHARP POINTED SIDE CUTTER
for PLASTIC

薄刃ニッパー(ゲート
カット用)



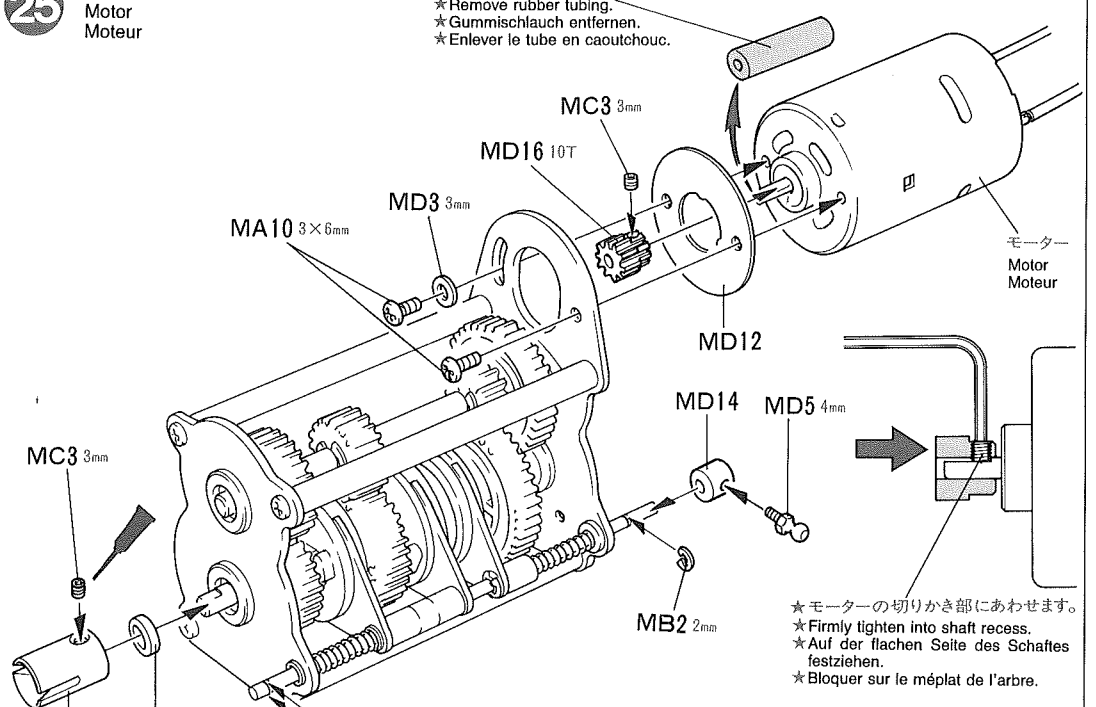
ITEM 74035

24 《ギヤシャフトのとりつけ》
Gear shafts
Getriebewelle
Arbres de pignonnerie



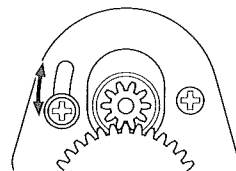
25 《モーターのとりつけ》
Motor
Moteur

- ★とりはずします。
★Remove rubber tubing.
★Gummischlauch entfernen.
★Enlever le tube en caoutchouc.



《ギヤの調節》
Gear adjustment
Getriebe-Einstellung
Ajustement du pignon moteur

- ★ビスをゆるめ、モーターを移動して
軽くまわるようにすきまを調節します。
★Loosen 3X6mm screws and adjust
to run smoothly.
- ★Die 3X6mm Schraube lockern und
so einstellen, daß der Motor gleich-
mäßig läuft.
- ★Desserrer les vis 3X6mm et régler
pour un fonctionnement libre de la
pignonnerie.

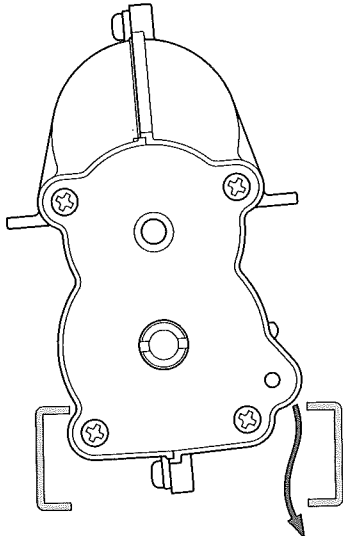


26 《ギヤボックス》
Gearbox
Getriebegehäuse
Carter

- MA11 3mm ナット
Nut
Mutter
Ecrou
×5
- MD1 3×8mm 丸ビス
Screw
Schraube
Vis
×5

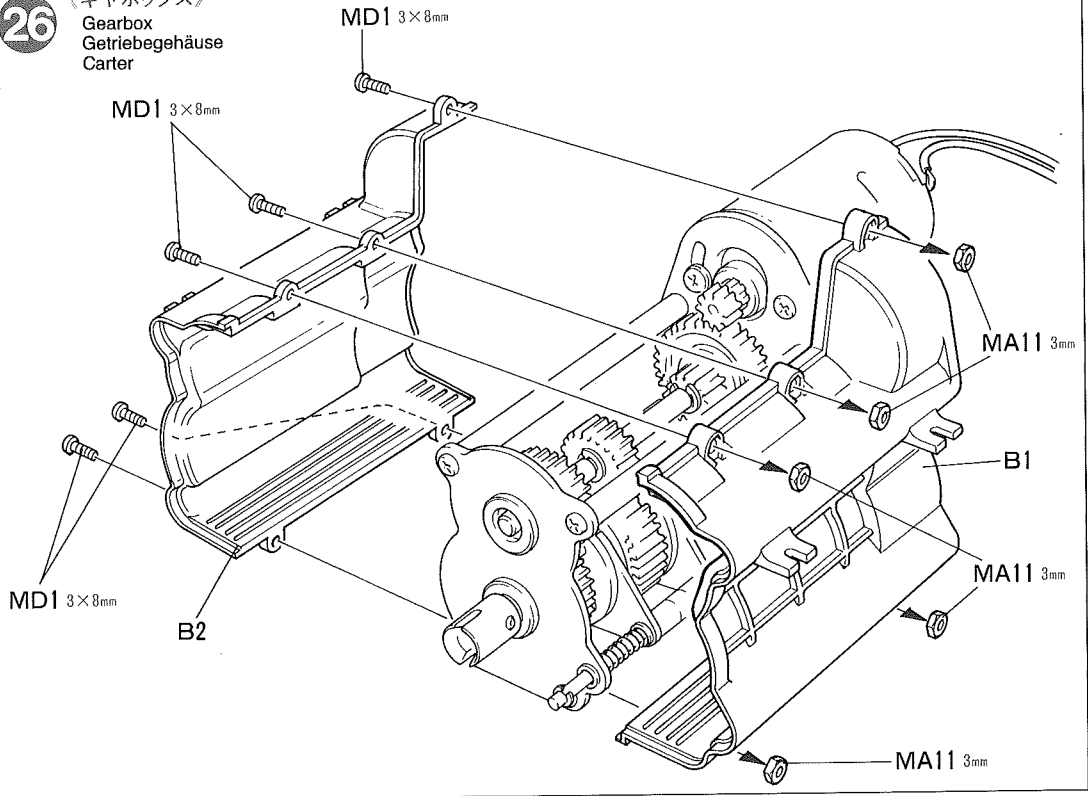
27 《ギヤボックスのとりつけ》
Attaching gearbox
Getriebegehäuse-Einbau
Fixation du carter

- MA10 3×6mm 丸ビス
Screw
Schraube
Vis
×4



★左右に少しかたむけながらはめ込みます。
★Attach as shown.
★Gemäß Abbildung einbauen.
★Monter comme indiqué.

26 《ギヤボックス》
Gearbox
Getriebegehäuse
Carter



27 《ギヤボックスのとりつけ》
Attaching gearbox
Getriebegehäuse-Einbau
Fixation du carter

MA10 3×6mm

ギヤボックス
Gearbox
Getriebegehäuse
Carter

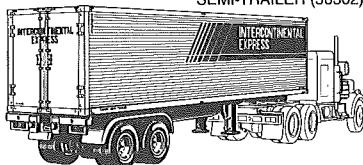
シフトロッド
Shift rod
Schallstange
Tringlerie de boîte de vitesse

プロペラシャフト(長)
Propeller shaft (long)
Antriebswelle (lang)
Arbre de transmission (long)

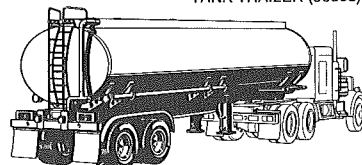
RCビッグトラックシリーズ
TAMIYA 1/14 R/C TRACTOR TRUCKS

- NO.1 キングハウラー
KING HAULER (56301)
NO.4 グローブライナー
GLOBE LINER (56304)
NO.5 メルセデスベンツ 1838LS
MERCEDES-BENZ 1838LS (56305)
NO.7 メルセデスベンツ 1850L
MERCEDES-BENZ 1850L (56307)

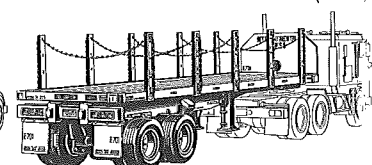
NO.2 バネルバン・セミトレーラー
SEMI-TRAILER (56302)



NO.3 タンク・セミトレーラー
TANK-TRAILER (56303)



NO.6 フラットベッド・セミトレーラー
FLATBED SEMI-TRAILER (56306)



E 28~42

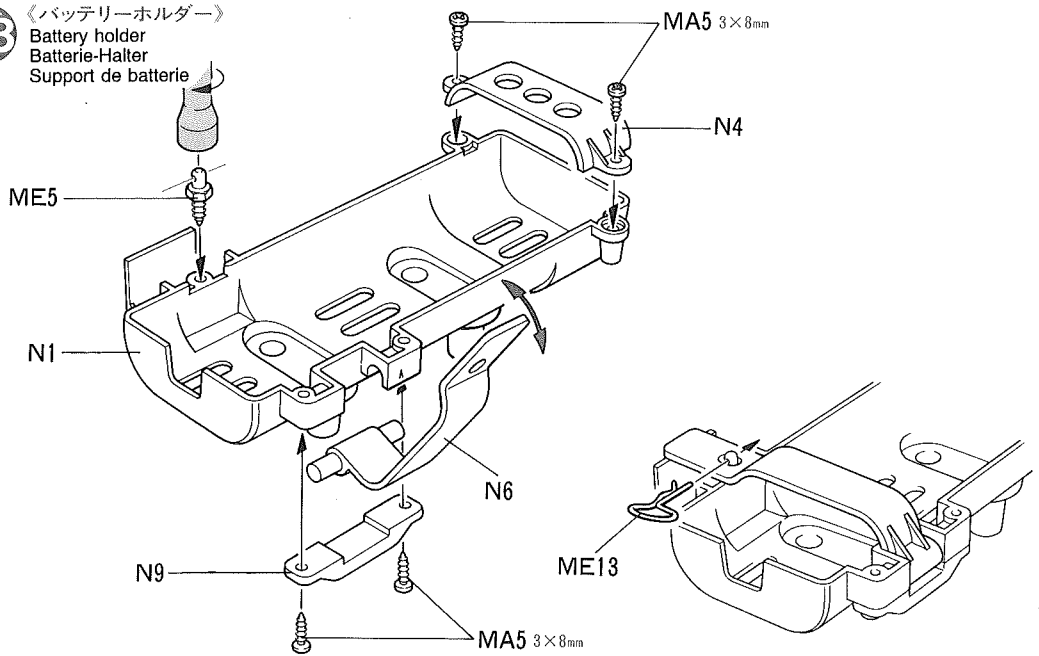
28 〈バッテリーホルダー〉
Battery holder
Batterie-Halter
Support de batterie

3×8mm タッピングビス
Tapping screw
Schneidschraube
Vis taraudeuse

六角マウント
Hexagonal mount
Sechskantbefestigung
Support hexagonal

スナップピン
Snap pin
Federstift
Epingle métallique

28 〈バッテリーホルダー〉
Battery holder
Batterie-Halter
Support de batterie



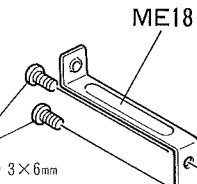
29 〈バッテリーホルダーのとりつけ〉
Attaching battery holder
Batterie-Halter-Einbau
Fixation du support de batterie

3×6mm 丸ビス
Screw
Schraube
Vis

29 〈バッテリーホルダーのとりつけ〉
Attaching battery holder
Batterie-Halter-Einbau
Fixation du support de batterie

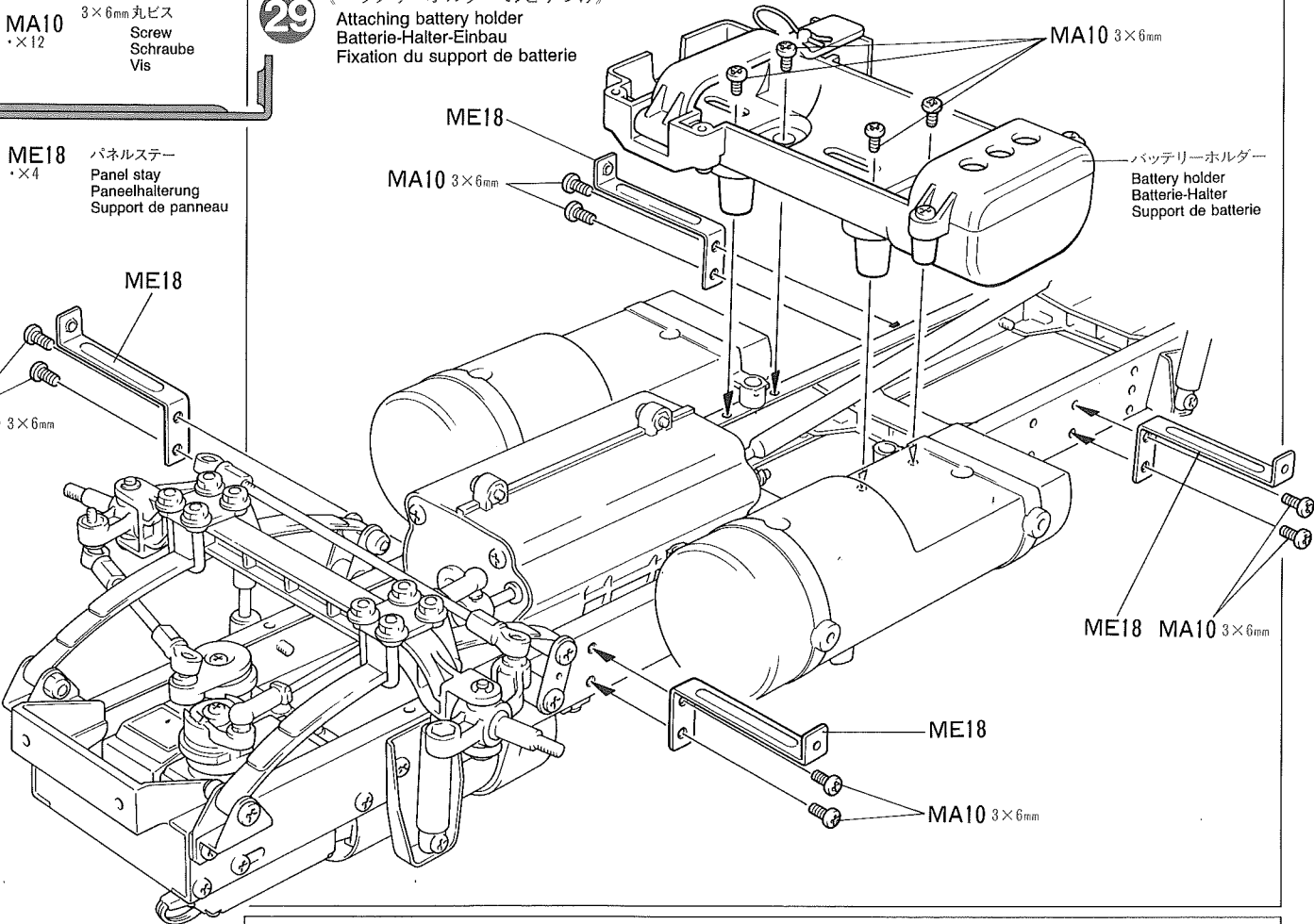
パネルステー
Panel stay
Paneelhalterung
Support de panneau

MA10 3×6mm



MA10 3×6mm

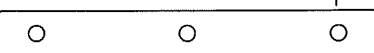
バッテリーホルダー
Battery holder
Batterie-Halter
Support de batterie



30 〈マッドフラップ〉
Mud flap
Schmutzfänger
Bavettes

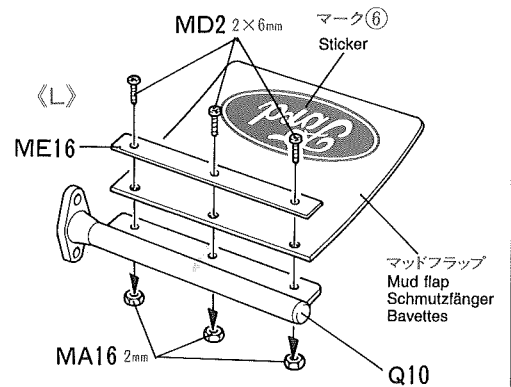
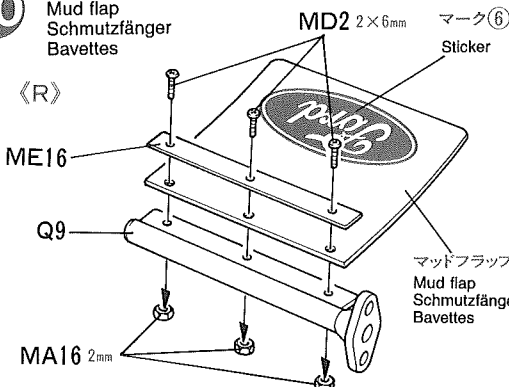
2mm ナット
Nut
Mutter
Ecrou

2×6mm 丸ビス
Screw
Schraube
Vis

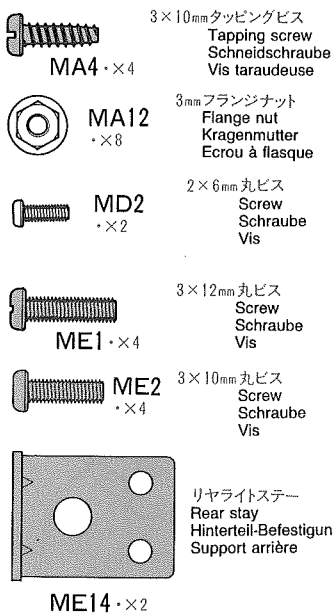


ME16×2 ラバープレート
Mud flap holder
Schmutzfänghalterung
Fixation de bavette

30 〈マッドフラップ〉
Mud flap
Schmutzfänger
Bavettes

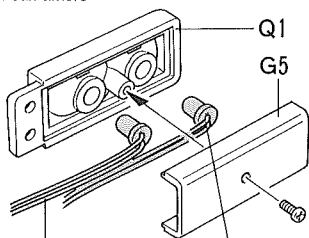


31 <テールライト>
Taillights
Rücklicht
Feux arrière



<電装回路(別売)をとりつけるとき>
When using optional Electrical Unit
Bei Verwendung der zusätzlichen Elektroeinheit
Si l'éclairage optionnel est installé

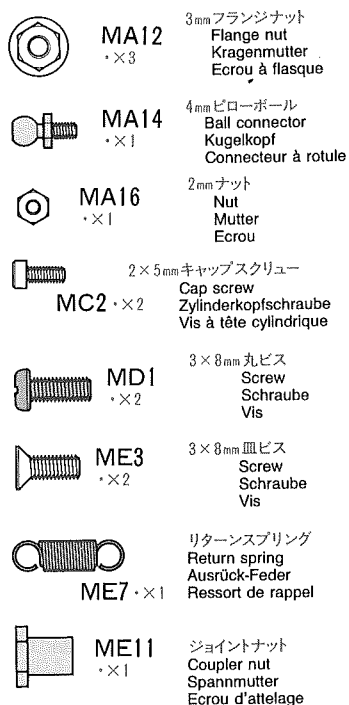
テールライト
Taillights
Rücklicht
Feux arrière



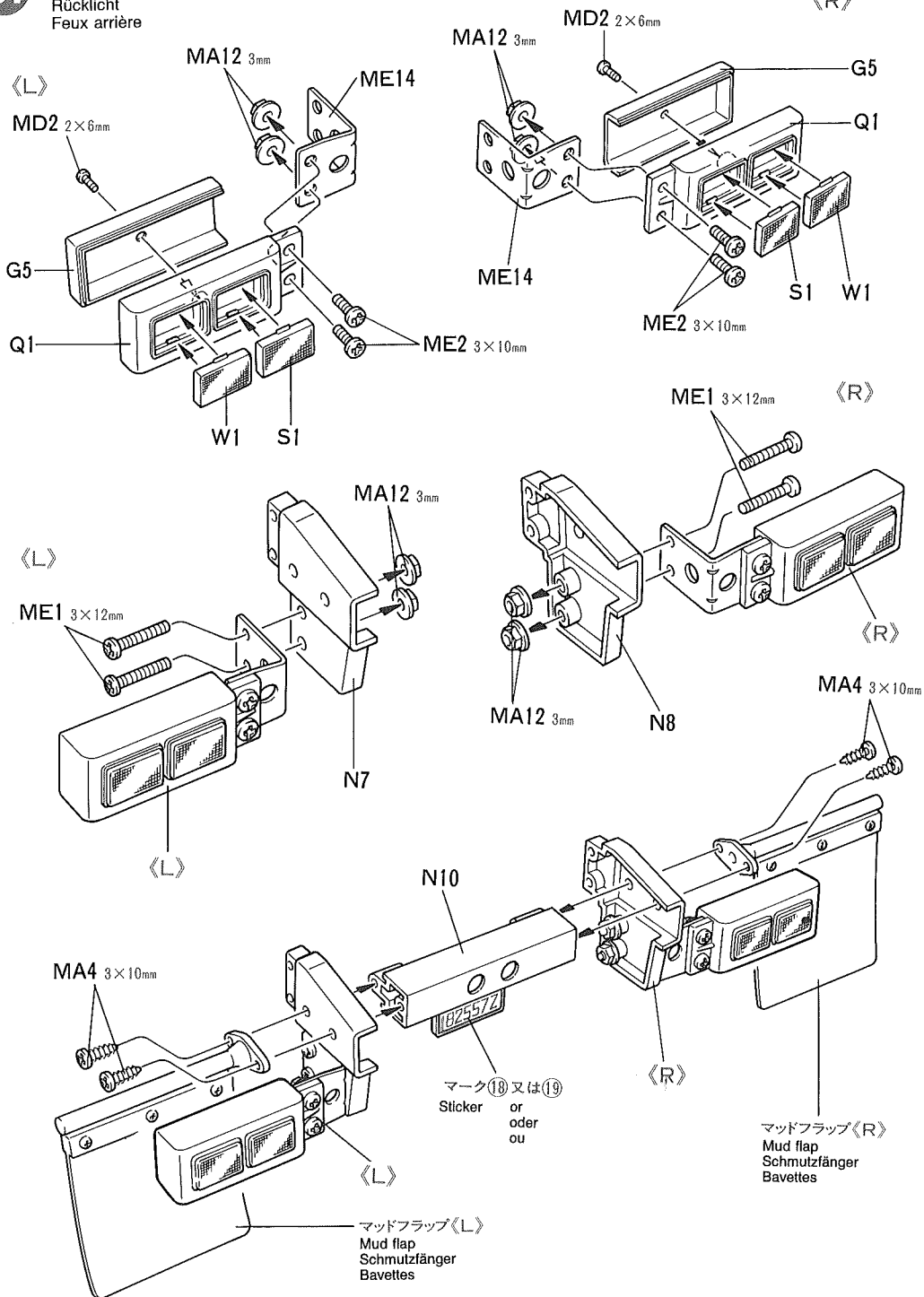
ストップランプ
Brake light
Bremslicht
Feu stop

ウインカー
Blinker
Clignotant

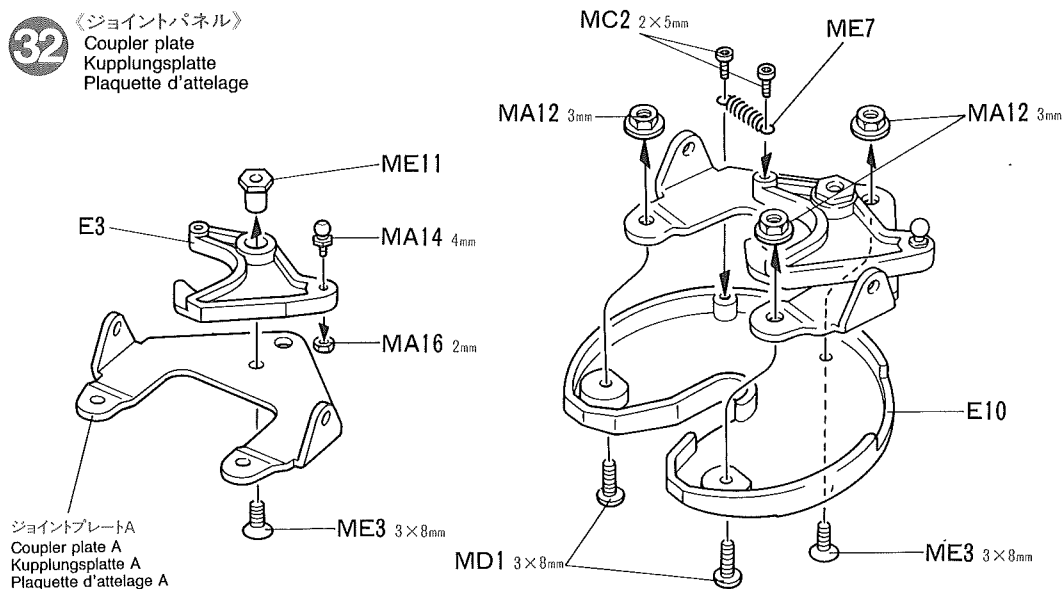
32 <ジョイントパネル>
Coupler plate
Kupplungsplatte
Plaque d'attelage



31 <テールライト>
Taillights
Rücklicht
Feux arrière

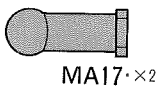


32 <ジョイントパネル>
Coupler plate
Kupplungsplatte
Plaque d'attelage

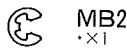


33 <トレーラージョイント>

Coupler
Sattelkupplung
Sellette d'attelage



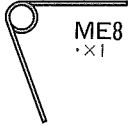
4mm アジャスター
Adjuster
Einstellstück
Chape à rotule



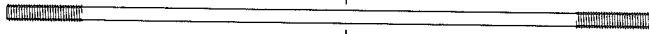
MB2
×1
2mm Eリング
E-ring
E-Ring
Circlip



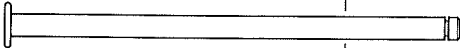
MD1
×2
3x8mm 丸ビス
Screw
Schraube
Vis



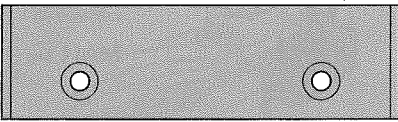
ME8
×1
ホルドスプリング
Hold spring
Haltefeder
Ressort de rappel



ME9
×1
2x85mm 両ネジシャフト
Threaded shaft
Gewindestange
Tige filetée



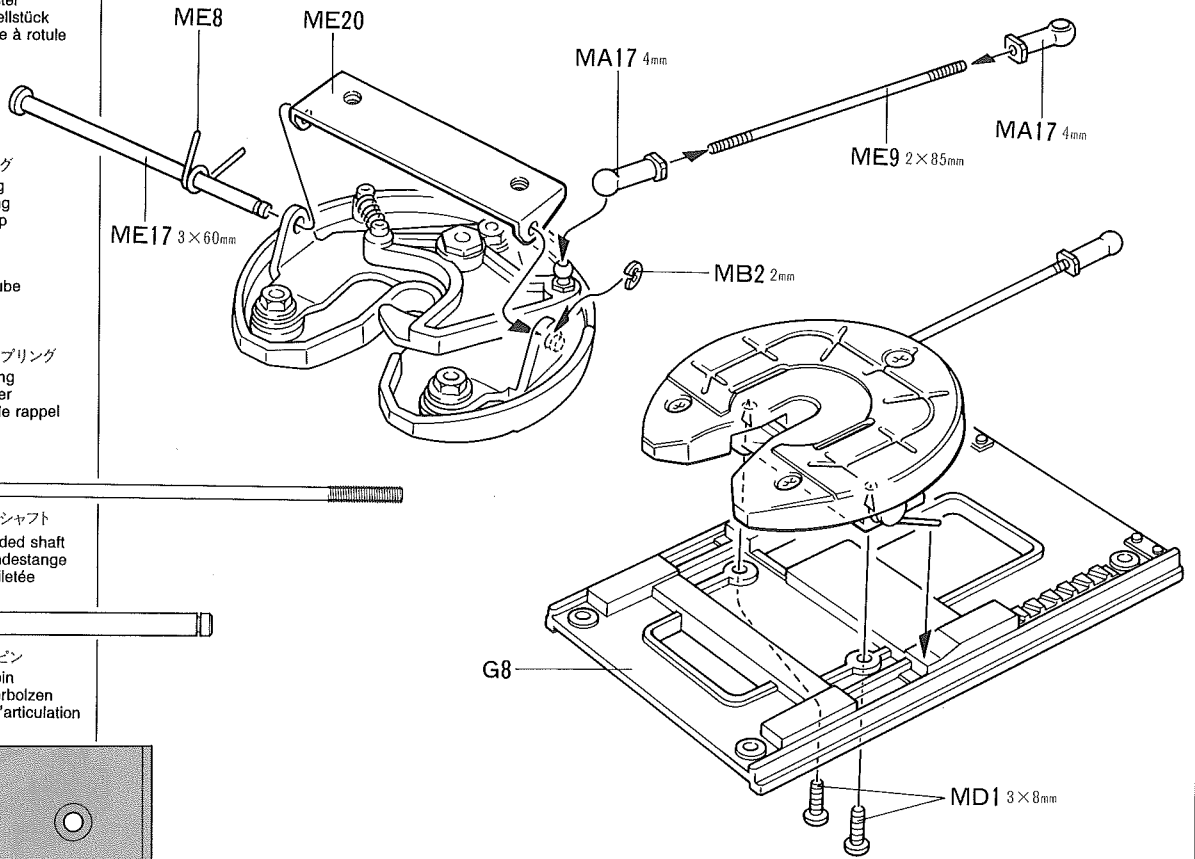
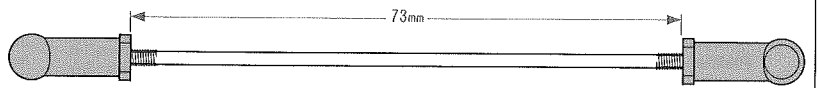
ME17
×1
3x60mm リンクピン
Link pin
Lenkerbolzen
Axe d'articulation



ME20
×1
ジョイントプレートB
Coupler plate B
Kupplungsplatte B
Plaque d'attelage B

33 <トレーラージョイント>

Coupler
Sattelkupplung
Sellette d'attelage



34 <トレーラージョイントのとりつけ>

Attaching coupler
Sattelkupplung-Einbau
Fixation de la sellette d'attelage

MA10 3x6mm

MD3 3mm

L9

34 <トレーラージョイントのとりつけ>

Attaching coupler
Sattelkupplung-Einbau
Fixation de la sellette d'attelage

MA10 3x6mm

MA10 3x6mm

MA5 3x8mm

テールライト
Taillights
Rücklicht
Feux arrière

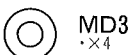
MA5 3x8mm



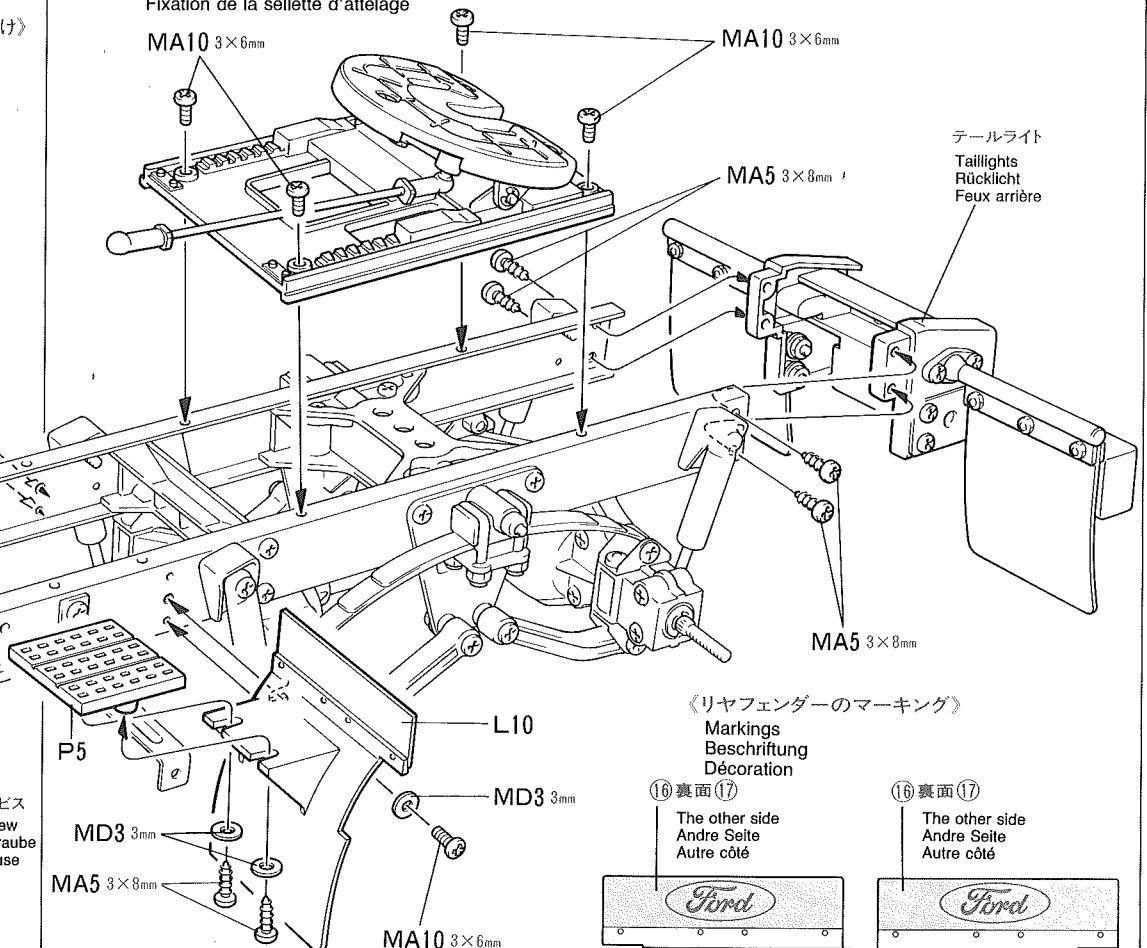
MA5
×6
3x8mm タッピングビス
Tapping screw
Schneidschraube
Vis taraudeuse



MA10
×6
3x6mm 丸ビス
Screw
Schraube
Vis



MD3
×4
3mm ワッシャー
Washer
Beilagscheibe
Rondelle

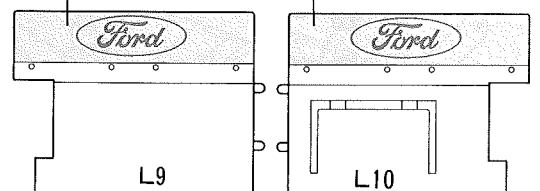


<リヤフェンダーのマーキング>

Markings
Beschriftung
Décoration

⑬裏面 ⑰
The other side
Andre Seite
Autre côté

⑬裏面 ⑰
The other side
Andre Seite
Autre côté



35 《メカプレート》
Mechanism deck
RC-Grundplatte
Platine R/C

MA5 3×8mm タッピングビス
Tapping screw
Schneidschraube
Vis taraudeuse

MA11 3mm ナット
Nut
Mutter
Ecrou

MA14 4mm ビローボール
Ball connector
Kugelfkopf
Connecteur à rotule

MA16 2mm ナット
Nut
Mutter
Ecrou

MD1 3×8mm 丸ビス
Screw
Schraube
Vis

MD3 3mm ワッシャー
Washer
Bellagscheibe
Rondelle

ME1 3×12mm 丸ビス
Screw
Schraube
Vis

ME6 アンテナホルダー
Antenna holder
Antennenhalterung
Support d'antenne

ME10 5×4mm 丸ブッシュ
Round bushing
Flanschbüchse
Entretoise



ME15 ボディステー
Body stay
Karosserie-Halter
Support de carrosserie

36 《メカプレートのとりつけ》
Mechanism deck installation
Grundplatte-Einbau
Installation d'équipements R/C

MA9 3×15mm 丸ビス
Screw
Schraube
Vis

MA10 3×6mm 丸ビス
Screw
Schraube
Vis

MA9 3×15mm
メカプレート
Mechanism deck
RC-Grundplatte
Platine R/C

35 《メカプレート》
Mechanism deck
RC-Grundplatte
Platine R/C

※FETアンプ
※Electronic speed control
※Elektronischer Fahrtenregler
※Variateur de vitesse électronique

両面テープ(黒)
Double-sided tape (black)
Doppelklebeband (schwarz)
Adhésif double face (noir)

MA5 3×8mm

ME15

ME6

MD1 3×8mm

※受信機
※Receiver
※Empfänger
※Récepteur

MA5 3×8mm

X-18

K6

MA5 3×8mm

K5

X-18

メカプレート
Mechanism deck
RC-Grundplatte
Platine R/C

ME1 3×12mm

MD3 3mm

MA14 4mm

MA16 2mm

G4

ME10

MA11 3mm

※受信機スイッチ
※Screw
※Schraube
※Vis

P2

※受信機スイッチ
※Receiver switch
※Empfänger-Schalter
※Interrupteur du circuit de réception

36 《メカプレートのとりつけ》
Mechanism deck installation
Grundplatte-Einbau
Installation d'équipements R/C

MA9 3×15mm

MA10 3×6mm

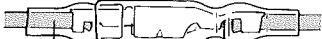
MA9 3×15mm

MA9 3×15mm

メカプレート
Mechanism deck
RC-Grundplatte
Platine R/C

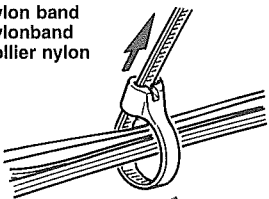
37 《配線》
Connecting cables
Kabel anschließen
Connection des câbles

《モーターコードのつなぎ方》
MOTOR CABLES
MOTORKABEL
FILS DU MOTEUR



モーター側 Motor Moteur	アンプ側 Speed control Fahrregler Variateur de vitesse
黄コード Yellow Gelb Jaune	プラスコード(+) (+) cable (+) Kabel (+) fil
緑コード Green Grün Vert	マイナスコード(-) (-) cable (-) Kabel (-) fil

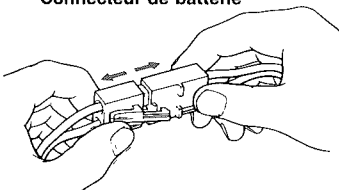
《ナイロンバンド》
Nylon band
Nylonband
Collier nylon



★切りとります。
★Remove excess part.
★Überstand abschneiden.
★Enlever la partie excédentaire.

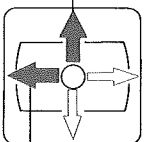
38 《バッテリーの搭載》
Battery installation
Batterie-Einbau
Installation de la batterie

《7.2Vコネクター》
Battery connector
Batterie-Stecker
Connecteur de batterie

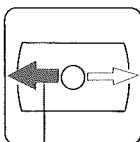


《送信機のスティック位置》
OPERATING TRANSMITTER
FUNKTION DES SENDERS
PERATION DE L'EMETTEUR

スピードコントロール用
Throttle
Drosseln
Régime moteur



シフト用
Shift
Schalten
Changement de rapport



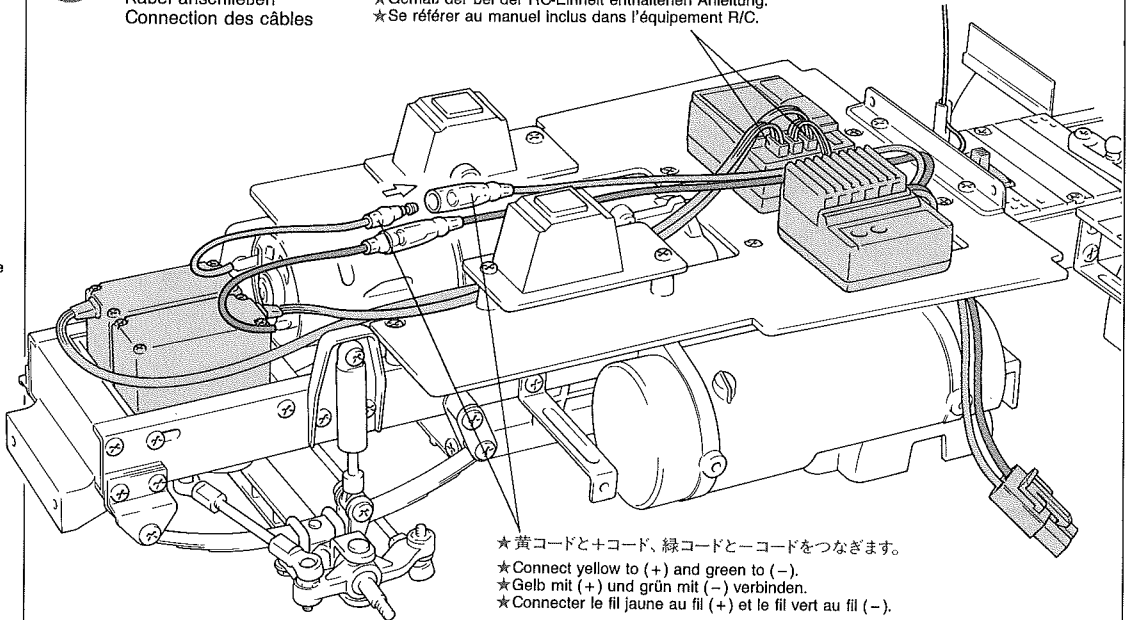
ステアリング用
Steering
Lenken
Direction



タミヤ瞬間接着剤(低白化タイプ)
プラスチックはもちろん、金属やメッキパーツ、そしてRCカーのゴムタイヤまですばやく強力に接着します。低白化タイプですからきれいな仕上がりが可能。早すぎない硬化時間でパーツの位置決めがしやすいのも特徴です。

37 《配線》
Connecting cables
Kabel anschließen
Connection des câbles

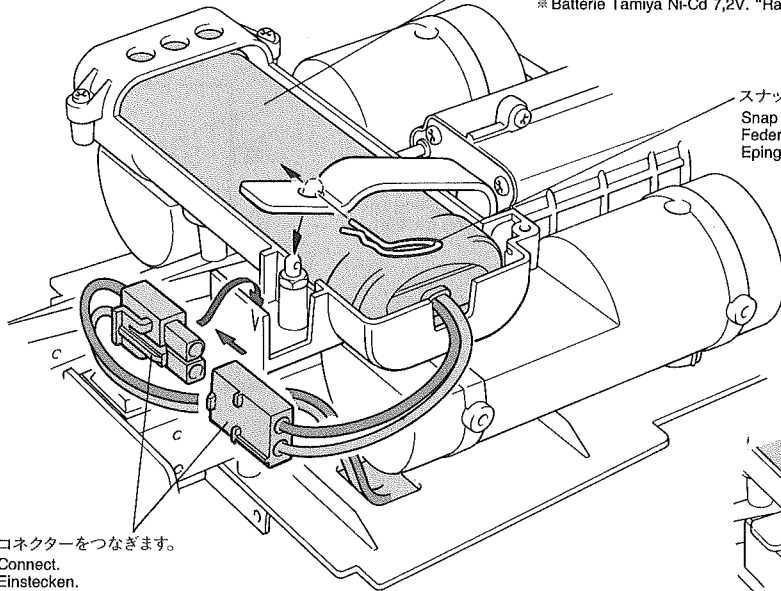
★プロポの説明書に従って、サーボコネクターをさし込みます。
★Refer to the manual included with R/C unit.
★Gemäß der bei der RC-Einheit enthaltenen Anleitung.
★Se référer au manuel inclus dans l'équipement R/C.



★黄コードと+コード、緑コードと-コードをつなぎます。
★Connect yellow to (+) and green to (-).
★Gelb mit (+) und grün mit (-) verbinden.
★Connecter le fil jaune au fil (+) et le fil vert au fil (-).

38 《バッテリーの搭載》
Battery installation
Batterie-Einbau
Installation de la batterie

※7.2Vレーシングパック
※Tamiya Ni-Cd 7.2V Racing Pack battery
※Batterie: Tamiya Ni-Cd 7,2V Racing Pack
※Batterie Tamiya Ni-Cd 7,2V "Racing"



スナップピン
Snap pin
Federstift
Epingle métallique

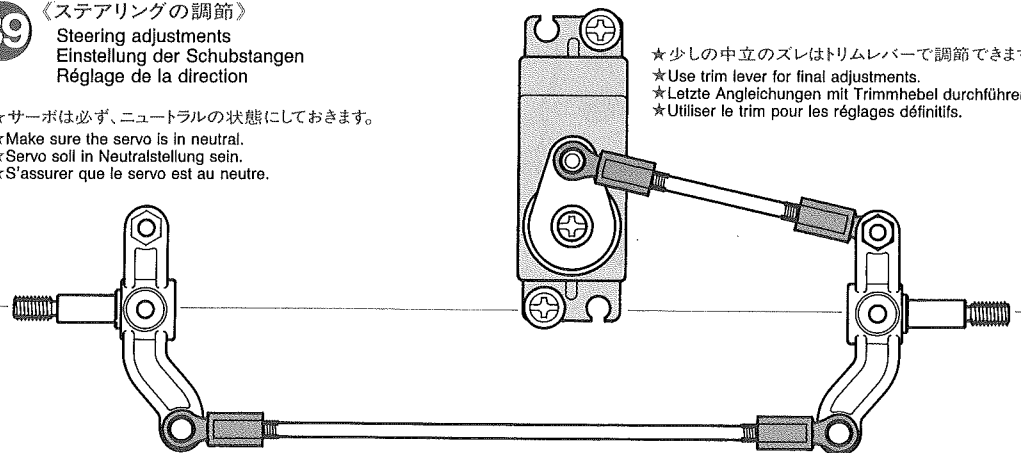
★コネクターをつなぎます。
★Connect.
★Einstecken.
★Connecter.

《バッテリー接続コードが短いとき》
★Route as shown if necessary.
★Nach Abbildung verlegen wenn nötig.
★Passer comme indiqué, si nécessaire.

39 《ステアリングの調節》
Steering adjustments
Einstellung der Schubstangen
Réglage de la direction

★サーボは必ず、ニュートラルの状態にしておきます。
★Make sure the servo is in neutral.
★Servo soll in Neutralstellung sein.
★S'assurer que le servo est au neutre.

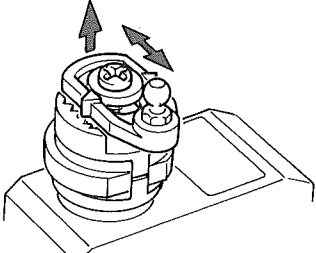
★少しの中立のズレはトリムレバーで調節できます。
★Use trim lever for final adjustments.
★Letzte Angleichungen mit Trimmhebel durchführen.
★Utiliser le trim pour les réglages définitifs.



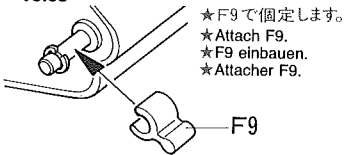
★スティックが中立のときアップライトシャフトが一直線になるよう調節します。
★Adjust so that the uprights are parallel to each other.
★So einstellen, daß die Achsschenkel parallel zueinander stehen.
★Ajuster de sorte que les fusées soient parallèles l'un à l'autre.

40 《シフトの調節》
SHIFT ADJUSTMENT
LENK-EINSTELLUNG
AJUSTEMENT DU PALONNIER

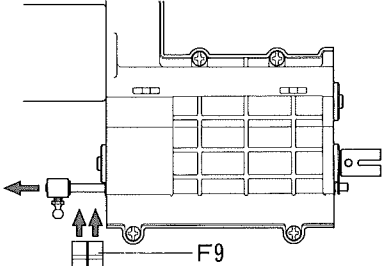
★サーボホーンは長さの調節が出来ます。
 サーボストロークによって長さを決めて下さい。
 ★Adjust servo horn length according to the stroke of servo.
 ★Servohorn längs gemäß des Servo-Aus-
 schlags einstellen.
 ★Régler la longueur du palonnier en fonction
 de la course du servo.



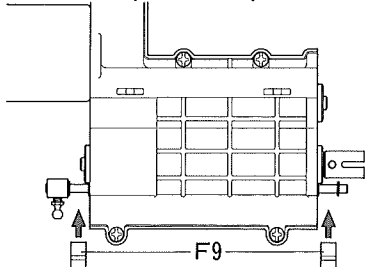
《2チャンネルで走行させる時》
When using 2 chan. radio
Bei Verwendung einer 2-Kanal-
Funkfernsteuerung
Lors de l'utilisation d'une radio 2
voies



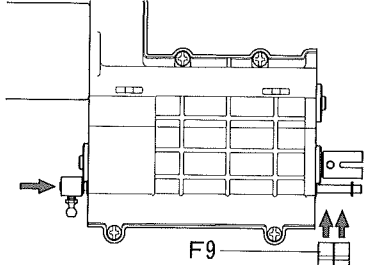
《ローギヤー》
Low gear / Niedrigster Gang /
Première (lente)



《セカンドギヤー》
Second gear / Zweiter Gang /
Seconde (intermédiaire)



《トップギヤー》
Top gear / Höchster Gang /
Troisième (rapide)

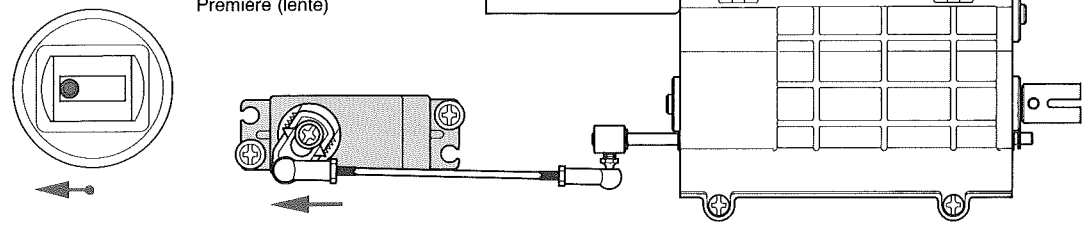


41 《タイヤ》
Wheel assembly
Rad-Zusammenbau
Assemblage des roues

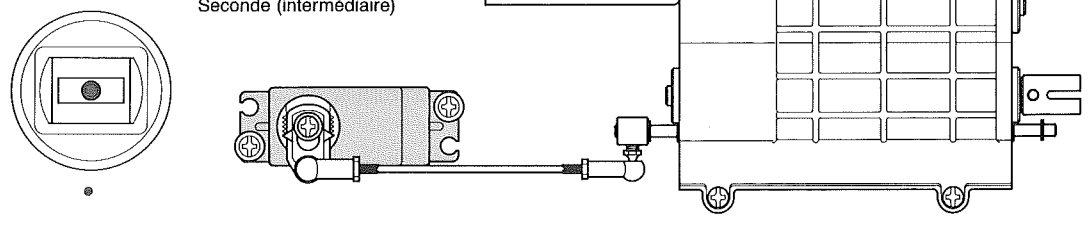
- MA16 2mm ナット
 Nut
 Mutter
 Ecrou
- MC2・×12 2×5mm キャップスクリュー
 Cap screw
 Zylinderkopfschraube
 Vis à tête cylindrique

40 《シフト》
Shift
Schalten
Changement de vitesse

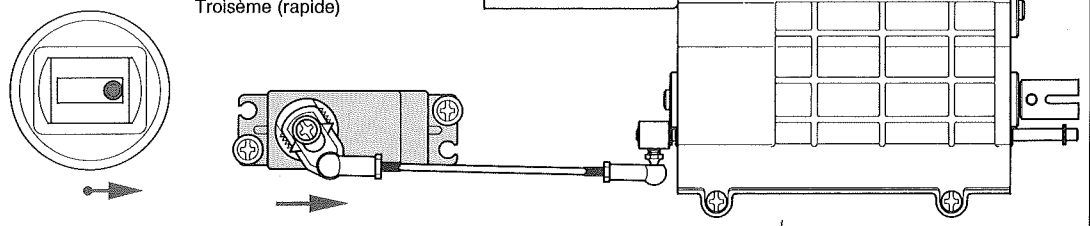
《ローギヤー》
Low gear
Niedrigster Gang
Première (lente)



《セカンドギヤー》
Second gear
Zweiter Gang
Seconde (intermédiaire)



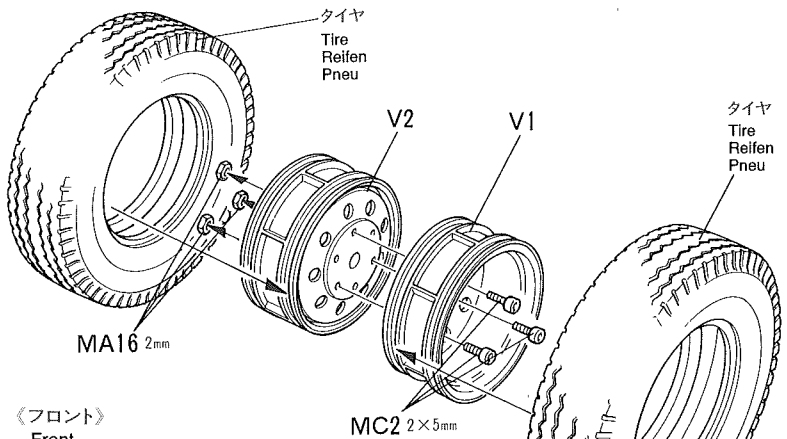
《トップギヤー》
Top gear
Höchster Gang
Troisième (rapide)



41 《タイヤ》
Wheel assembly
Rad-Zusammenbau
Assemblage des roues

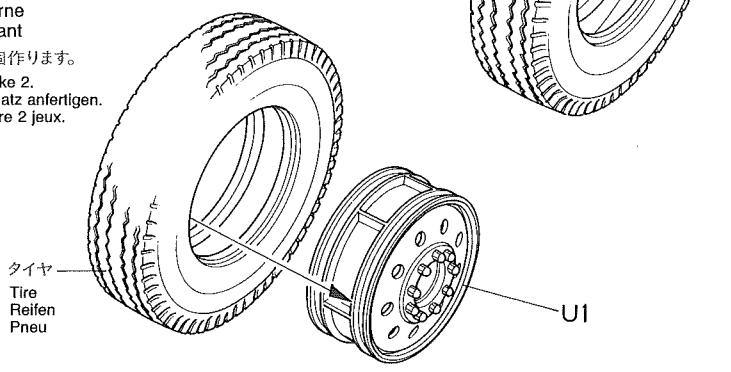
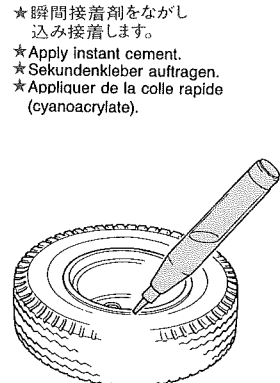
《リア》
Rear
Hinten
Arrière

★4個作ります。
 ★Make 4.
 ★4 Satz anfertigen.
 ★Faire 4 jeux.



《フロント》
Front
Vorne
Avant

★2個作ります。
 ★Make 2.
 ★2 Satz anfertigen.
 ★Faire 2 jeux.



42 《タイヤのとりつけ》
Attaching wheels
Einbau der Räder
Fixation des roues

MA12 3mmフランジナット
Flange nut
Kragenmutter
Ecrin à flasque

MC7 1150メタル
Metal bearing
Metall-Lager
Palier en métal

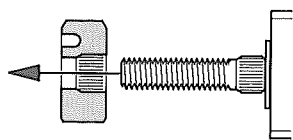
ME1 3×12mm丸ビス
Screw
Schraube
Vis

ME4 4mmフランジロックナット
Flange lock nut
Kragenmutter
Ecrin nylstop à flasque

ME12 ホイールハブ
Wheel hub
Radnabe
Moyeu de roue

ME19 フロントバンパーステー
Front bumper stay
Vorderer Stoßfängerhalter
Support de pare-chocs avant

《ホイールハブ》
Wheel hub
Radnabe
Moyeu de roue

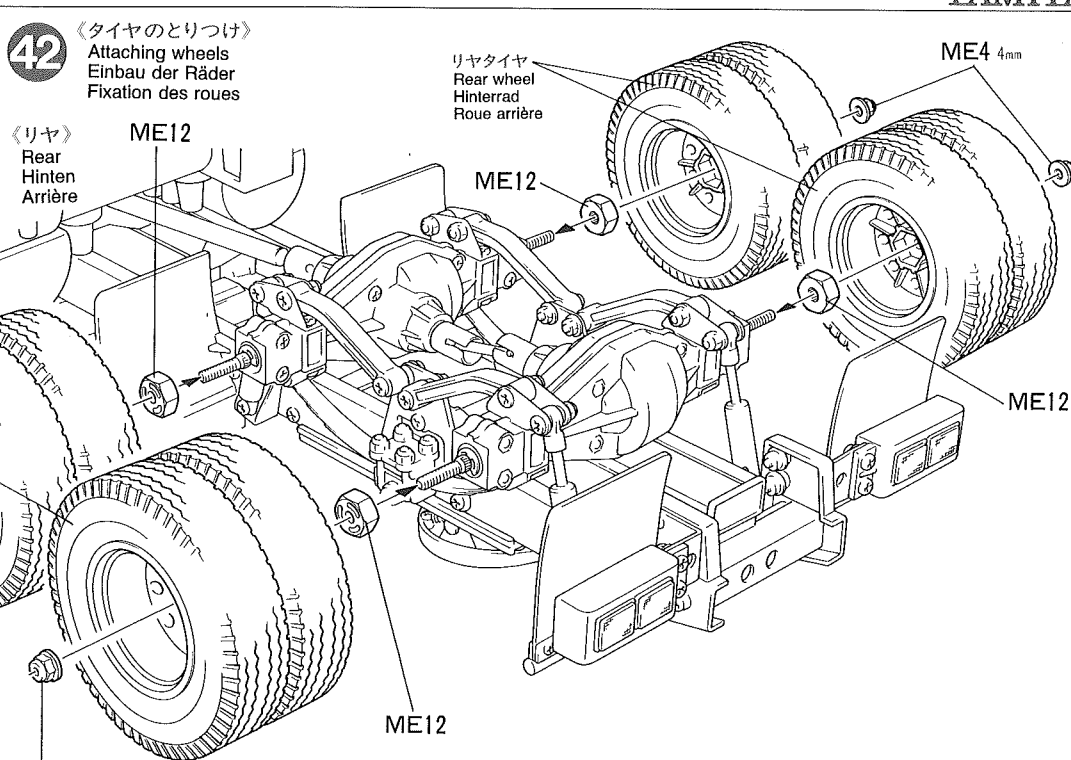


★向きに注意。
★Note placement.
★Auf richtige Platzierung achten.
★Noter le placement.

42 《タイヤのとりつけ》
Attaching wheels
Einbau der Räder
Fixation des roues

《リア》
Rear
Hinten
Arrière

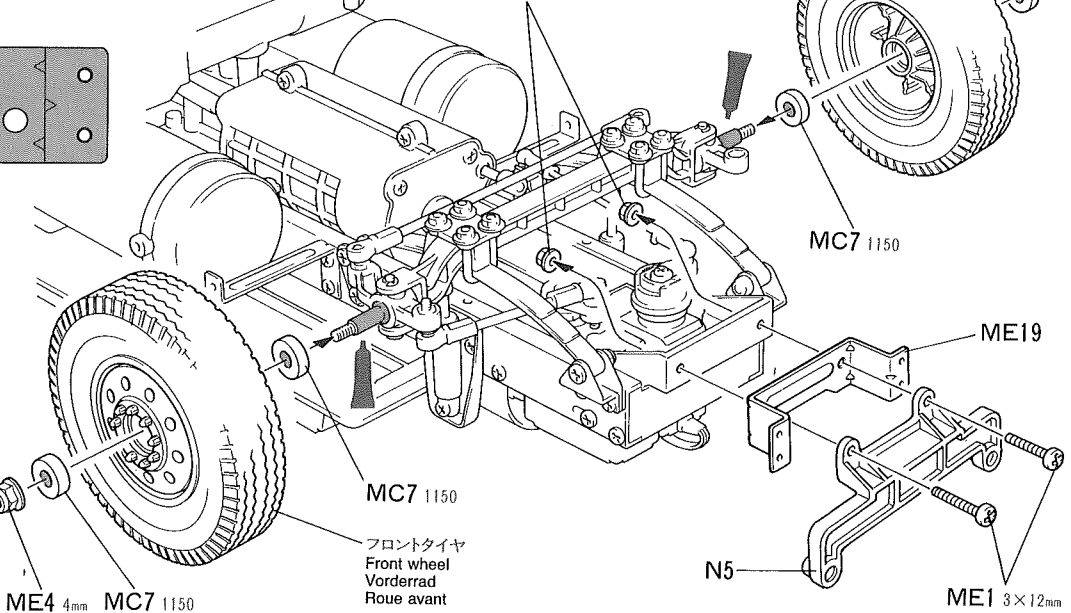
《フロント》
Front
Vorne
Avant



ME4 4mm

《フロント》
Front
Vorne
Avant

ME4 4mm

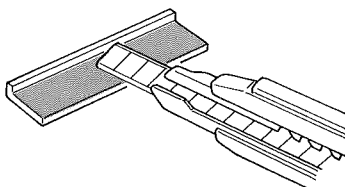


ME4 4mm MC7 1150

43 《サイドスカート》
Side skirts
Seitenverkleidung
Carénages latéraux

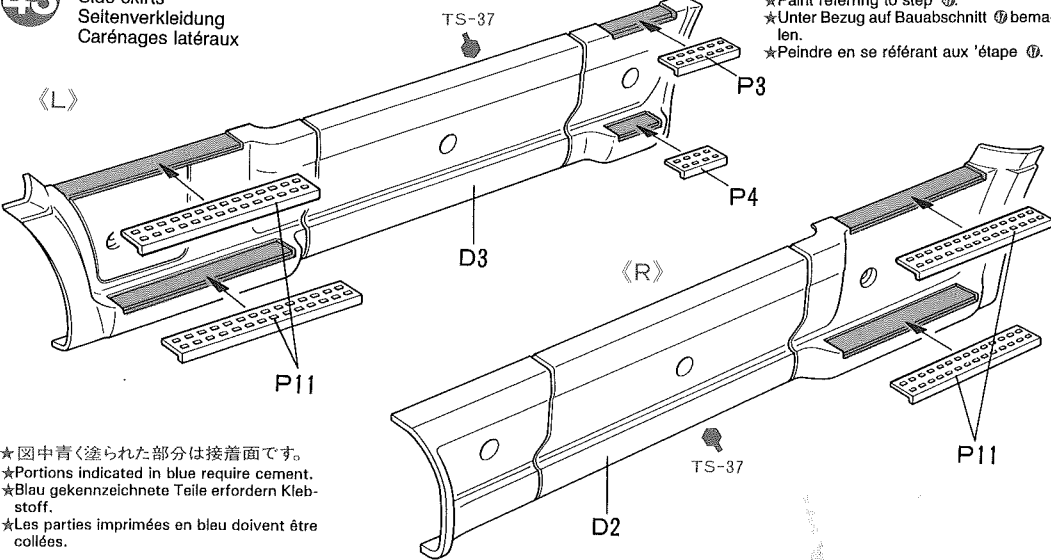
《メッキパーツの接着》
Plated parts
Beschichtete Teile
Revêtement chromé

★接着面のメッキをはがして取付けます。
★Remove plating from areas to be cemented.
★An den Klebestellen muß die Chromschicht abgeschabt werden.
★Enlever le revêtement chromé des parties à encoller.



43 《サイドスカート》
Side skirts
Seitenverkleidung
Carénages latéraux

《L》



★図中青く塗られた部分は接着面です。
★Portions indicated in blue require cement.
★Blau gekennzeichnete Teile erfordern Klebstoff.
★Les parties imprimées en bleu doivent être collées.

⑦を参考に塗装して下さい。
★Paint referring to step ⑦.
★Unter Bezug auf Bauabschnitt ⑦ bemalen.
★Peindre en se référant aux 'étape ⑦.

タミヤニュースを読む

タミヤニュースはモデル作りの情報誌として多くの方に愛読されています。ご希望の方は模型店でおたずね下さい。当社より定期購読する方法もあります。

44 《サイドスカートのとりにつけ》
Attaching side skirts
 Seitenverkleidung-Einbau
 Fixation des carénages latéraux

44 《サイドスカートのとりにつけ》
Attaching side skirts
 Seitenverkleidung-Einbau
 Fixation des carénages latéraux

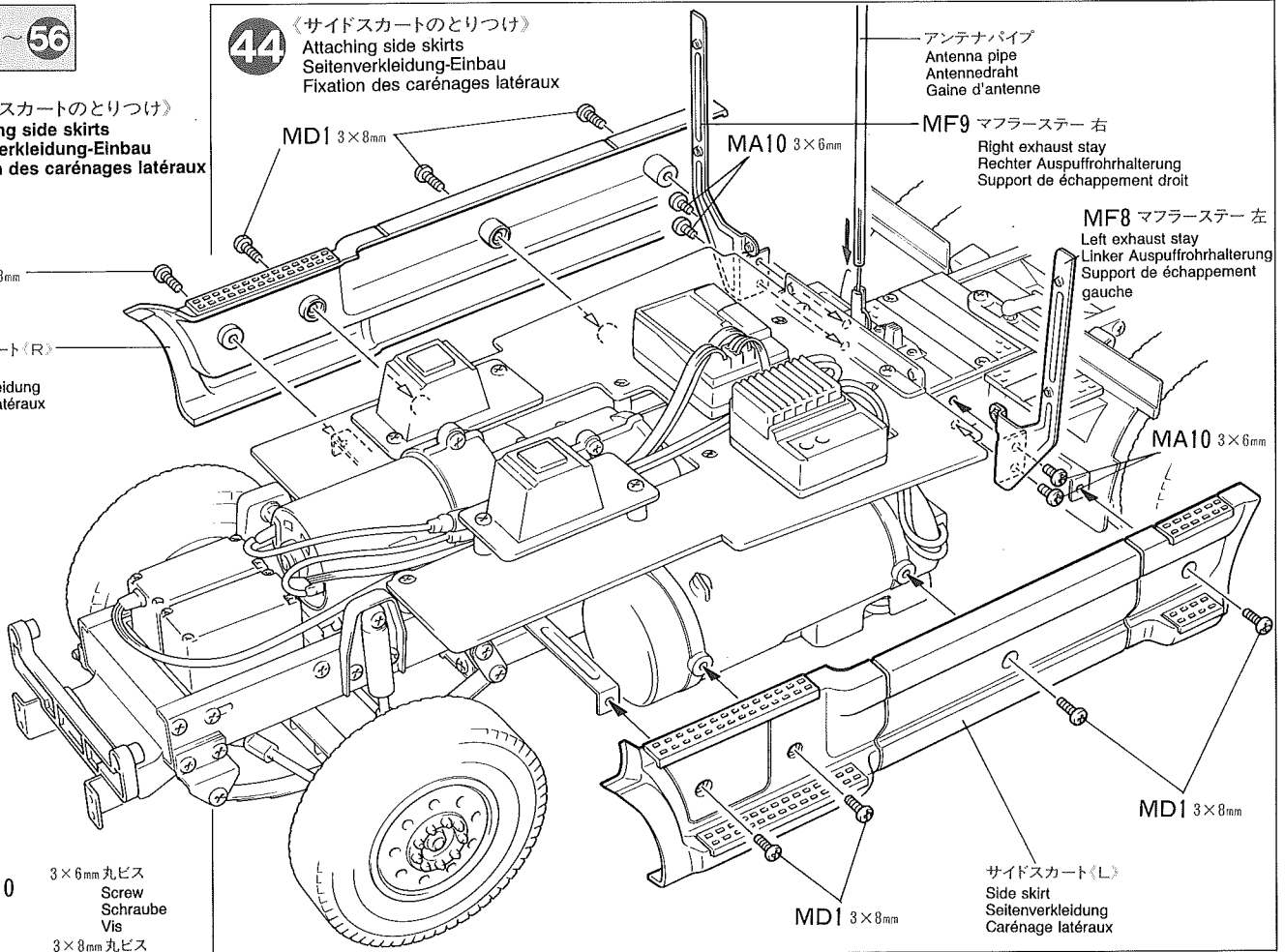
MD1 3×8mm

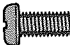
サイドスカート《R》
 Side skirt
 Seitenverkleidung
 Carénage latéral

アンテナパイプ
 Antenna pipe
 Antennendraht
 Gaine d'antenne

MF9 マフラスター 右
 Right exhaust stay
 Rechter Auspuffrohrhalterung
 Support de échappement droit

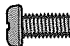

MF8 マフラスター 左
 Left exhaust stay
 Linker Auspuffrohrhalterung
 Support de échappement gauche



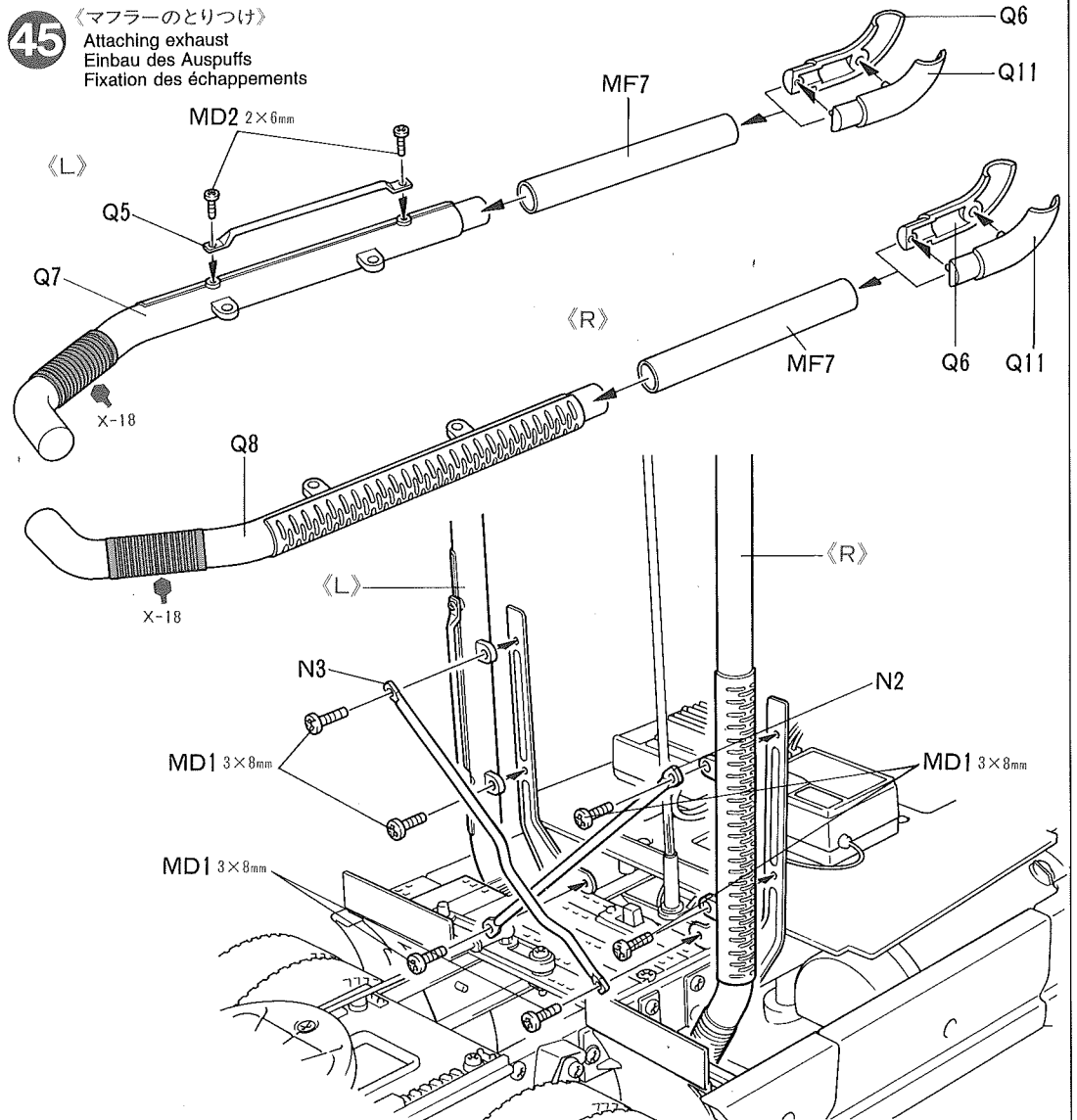
-  MA10 3×6mm 丸ビス
Screw Schraube Vis
-  MD1 3×8mm 丸ビス
Screw Schraube Vis

45 《マフラーのとりにつけ》
Attaching exhaust
 Einbau des Auspuffs
 Fixation des échappements

45 《マフラーのとりにつけ》
Attaching exhaust
 Einbau des Auspuffs
 Fixation des échappements

-  MD1 3×8mm 丸ビス
Screw Schraube Vis
-  MD2 2×6mm 丸ビス
Screw Schraube Vis

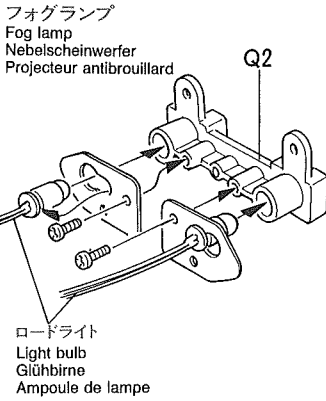
MF7・×2
 マフラーパイプ
 Exhaust pipe
 Auspuffrohr
 Tuyau d'échappement



46 《バンパー》
Front bumper
Vorderer Stoßfänger
Pare-chocs avant

- 2×5mmキャップスクリュー
 Cap screw
 Zylinderkopfschraube
 Vis à tête cylindrique
- MC2・×4
- 2×6mm丸ビス
 Screw
 Schraube
 Vis
- MD2
 ・×3

《電装回路(別売)をとりつけるとき》
When using optional Electrical Unit
Bei Verwendung der zusätzlichen
Elektroeinheit
Si l'éclairage optionnel est installé



47 《塗装》
Painting
Bemalung
Peinture

《ボディの塗装》
 RC・エアロマックスのボディは、耐衝撃性スチロール樹脂製ですから、プラスチックモデル用塗料で塗装します。ボディ全体はタミヤカラー・スプレーで、窓枠などの細部はアクリル・エナメル塗料で仕上げてください。

PAINTING BODY
 ★The body of this model is made of styrene. Spray paint large areas and brush paint details, using plastic model paints.

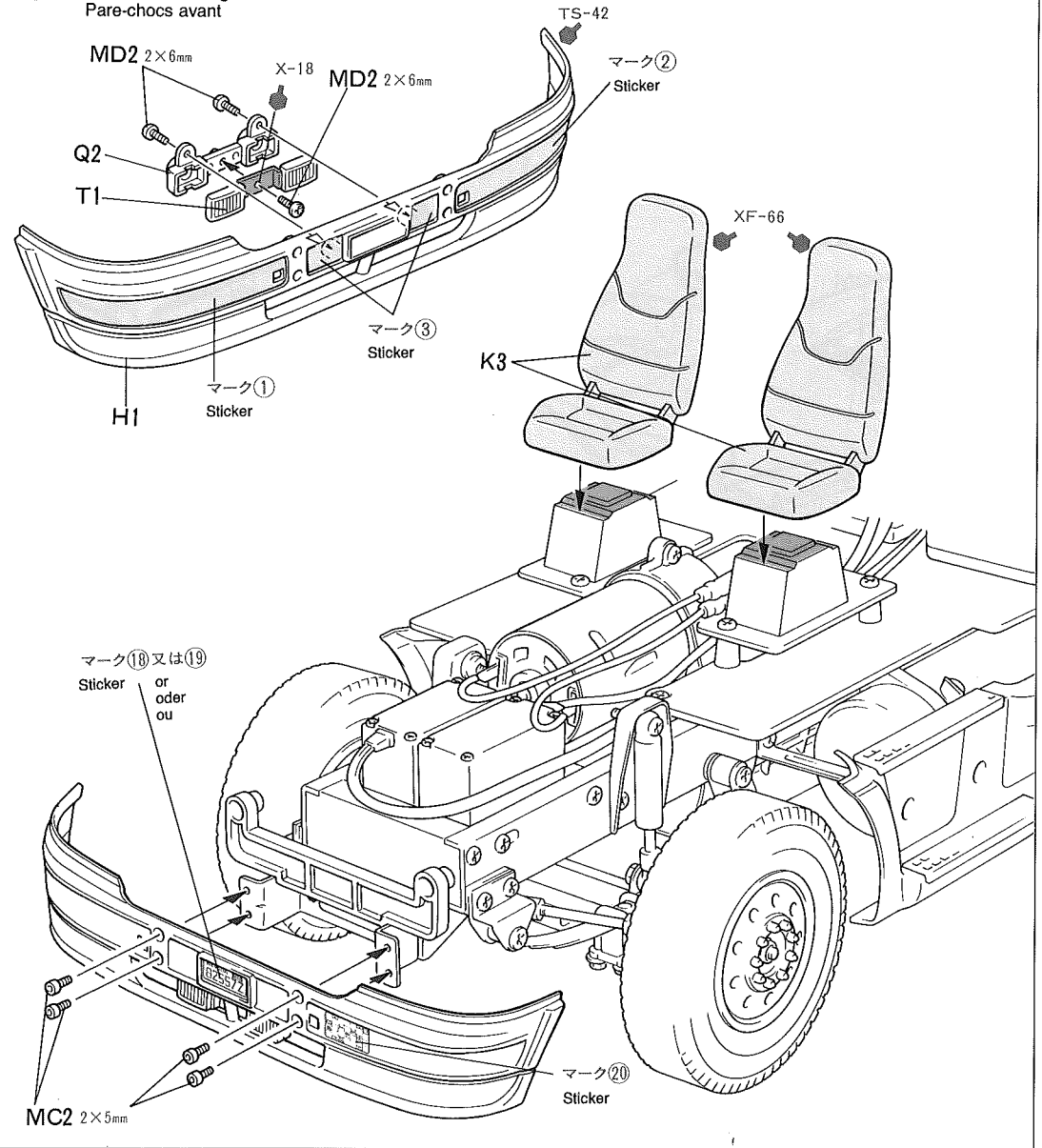
BEMALUNG DER KAROSSERIE
 ★Die Karosserie dieses Modells bestehen aus Styrol. Für große Flächen Spray-Farben und für Einzelteile Pinsel-Farben verwenden.

PEINTURE DE LA CARROSSERIE
 ★La carrosserie de ce modèle est réalisé en polystyrène. Décorer les grandes surfaces à la bombe et les détails au pinceau.

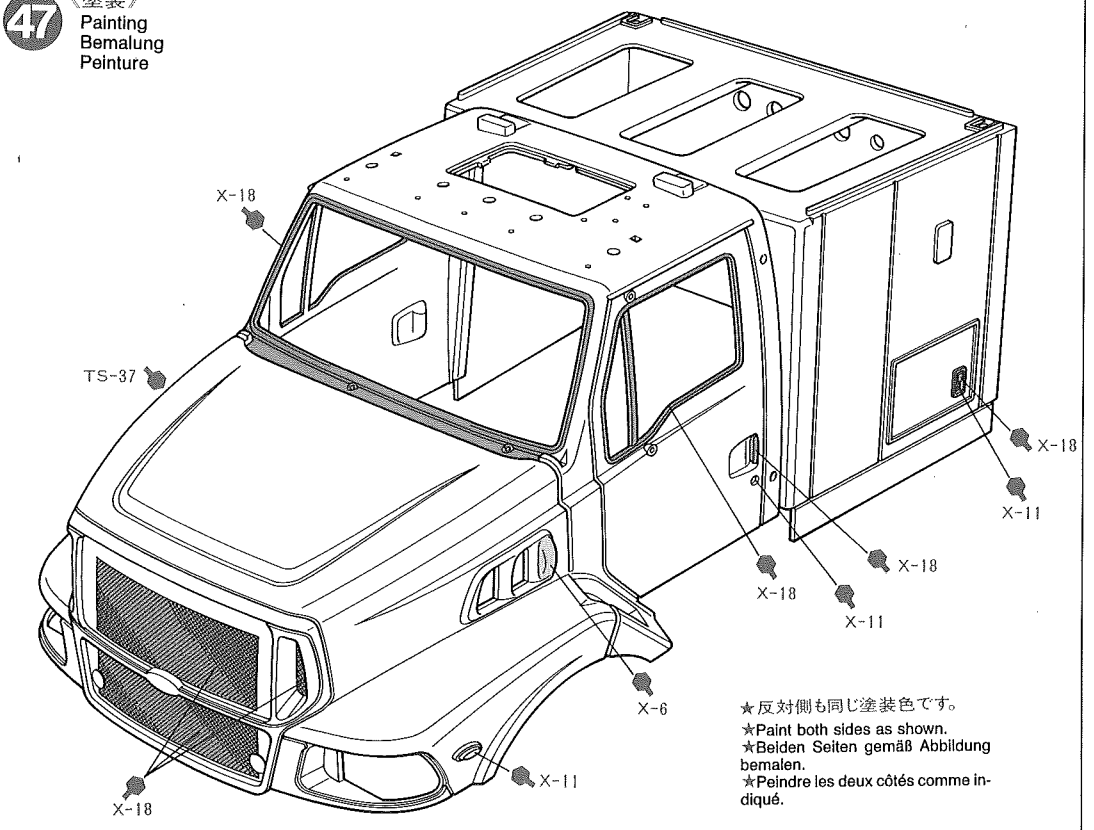
《使用する塗料》
PAINTS REQUIRED
ERFORDERLICHE FARBEN
TEINTES DE PEINTURES A
EMPLOYER

- TS-37 ●ラベンダー / Lavender / Lila / Lavande
- TS-42 ●ライトガンメタル / Light gun metal / Helles Gun Metall / Gris acier clair
- X-6 ●オレンジ / Orange / Orange / Orange
- X-11 ●クロムシルバー / Chrome silver / Chrom-Silber / Aluminium chromé
- X-18 ●セミグロスブラック / Semi gloss black / Seidenglanz Schwarz / Noir satiné
- XF-66 ●ライトグレイ / Light grey / Hellgrau / Gris clair

46 《バンパー》
Front bumper
Vorderer Stoßfänger
Pare-chocs avant



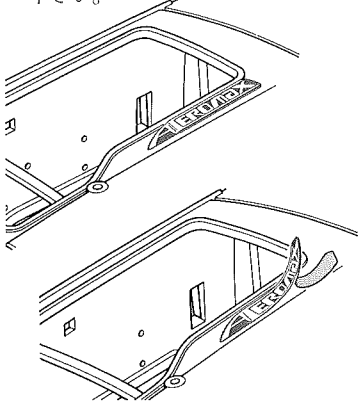
47 《塗装》
Painting
Bemalung
Peinture



48 〈マーキング〉
Markings
Beschriftung
Décoration

〈マークのはりかた〉

- ①できるだけ余白を残さず、印刷された部分を切り抜いて下さい。番号のついたマークは切りとってしまうとまちがえやすいのでは順に切りとって下さい。
- ②裏紙の端の部分を少し切りとり指定された場所にはりあわせて下さい。裏紙をつけたまま位置をあわせて下さい。



- ③少しずつ裏紙をはなしながら場所がずれたり、マークの中に気泡が残ったりしないように注意しながらはってゆきます。裏紙を一度に全部はがしてはることは、しわがでたり気泡が残ったりする原因となります。

STICKERS

- ① Cut stickers along colored edge so the transparent film is removed.
- ② Peel off the end of lining a little and put the sticker in position on the body.
- ③ Then, remove the lining slowly. In so doing, be careful that the sticker does not move out of position on the body. If the lining is completely removed in advance, the sticker may become wrinkled or contain unwanted air bubbles.

STICKER

- ① Die Sticker an den bunten Kanten so ausschneiden, daß der transparente Film weg ist.
- ② An einer Kante die Unterlage etwas abziehen und Sticker richtig auf die Karosserie legen.
- ③ Dann die Unterlage langsam ganz abziehen, darauf achten, daß sich der Sticker nicht verschiebt und daß keine Luft unter den Sticker kommt - sonst gibt es Luftblasen. Wenn die Unterlage vorher komplett entfernt wird, kann der Sticker zusammenkleben.

MOTIFS ADHESIFS

- ① Découper chaque motif au plus près de ses contours pour éliminer le film transparent.
- ② Soulever le papier de protection à l'une des extrémités et positionner le motif sur la carrosserie.
- ③ Retirer lentement le papier de protection en veillant à ce que le motif ne se déplace pas sur la carrosserie. En retirant entièrement à l'avance le papier de protection, le film risque de former des plis ou de retenir des bulles d'air indésirables.

TAMIYA COLOR

タミヤカラー(エナメル塗料)

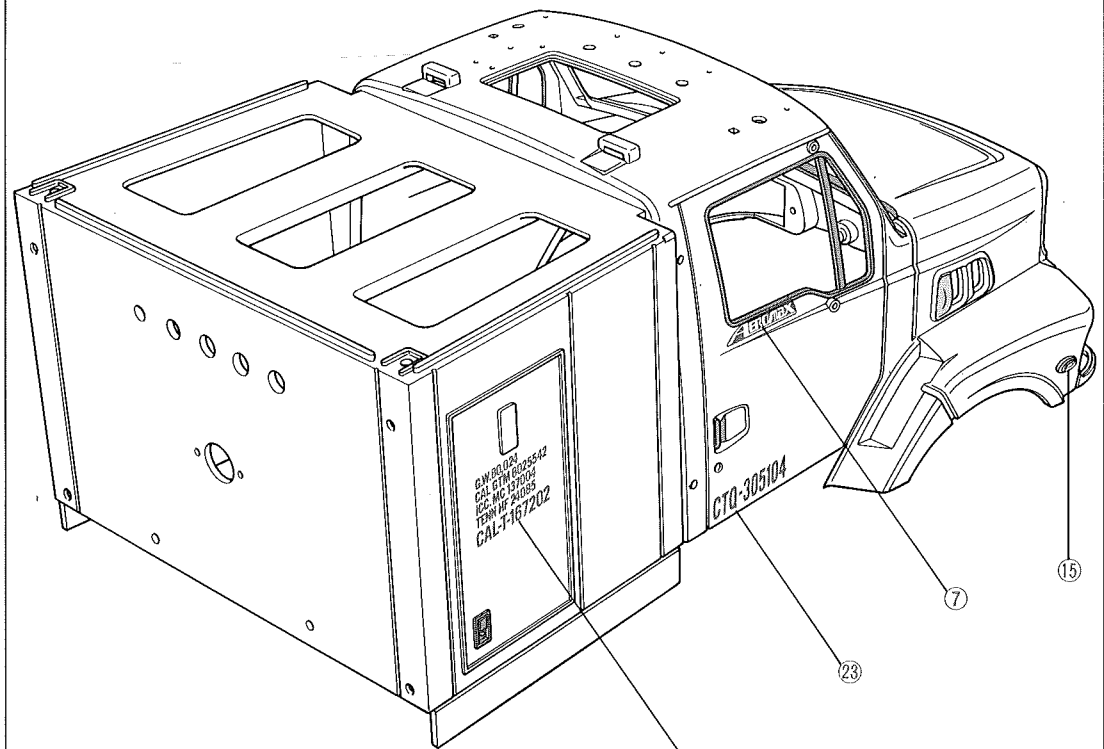
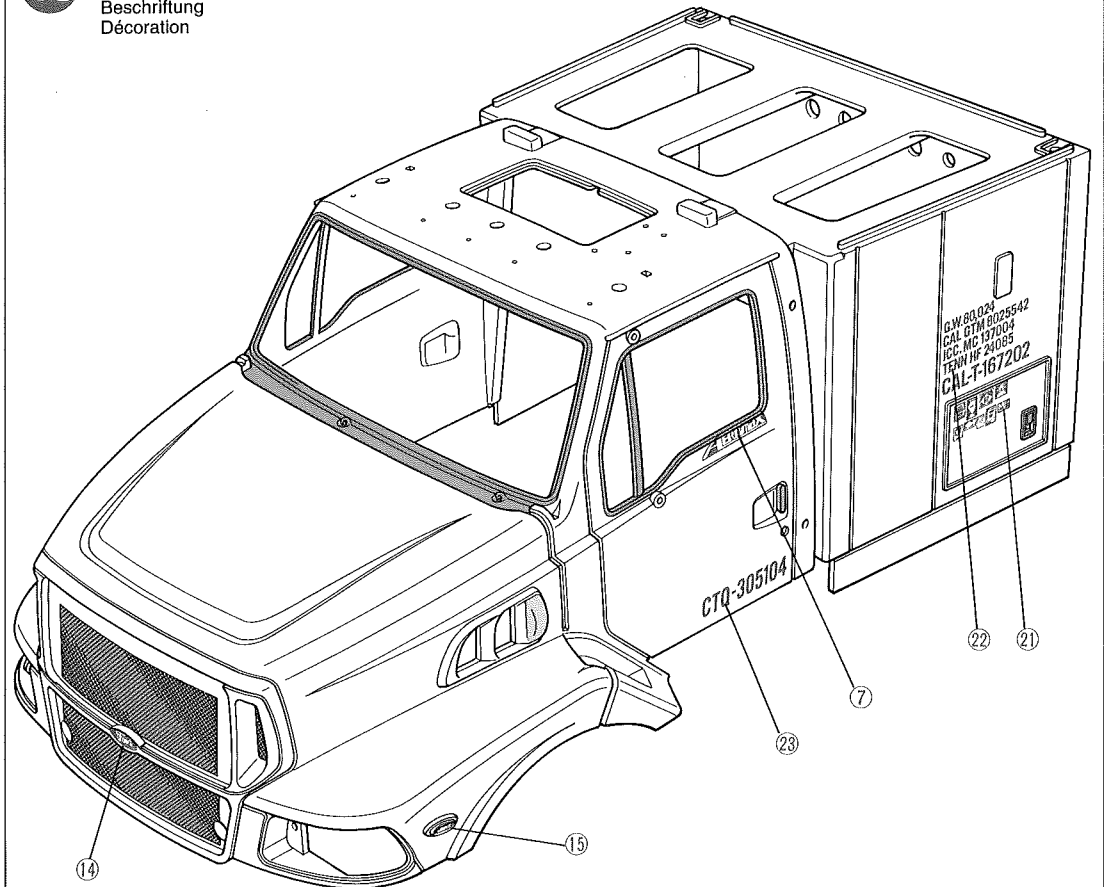
筆塗り塗装にぴったり。のびが良く筆ムラ、泡立ちもほとんどなし。つやの良さもエナメル塗料ならではの、もちろんスプレー塗装もOK。

TAMIYA CEMENT 40ml

タミヤセメント(ピン入り)

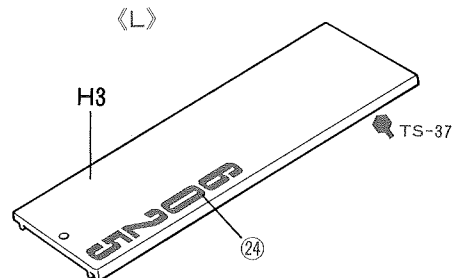
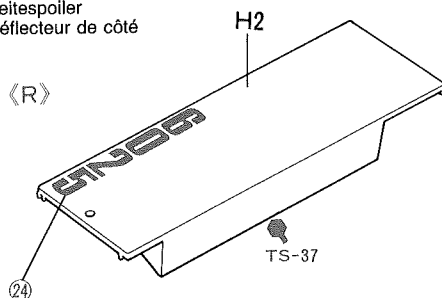
プラスチックモデル用液体接着剤。安定性のいい使い易い四角いピン入り、容量もお徳用です。

48 〈マーキング〉
Markings
Beschriftung
Décoration







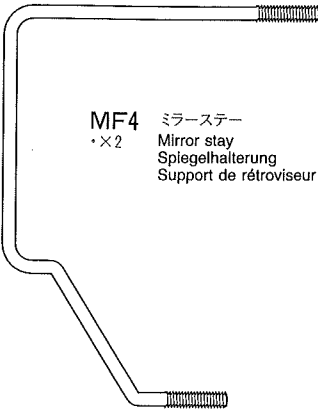
〈サイドスポイラー〉

Side spoiler
 Seitenspoiler
 Déflecteur de côté



49 《ウインドウのとりつけ》
Attaching windows
Scheiben-Einbau
Fixation des vitres

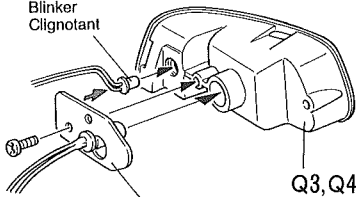
-  **MA5**
 ・×2
 3×8mm タッピングビス
 Tapping screw
 Schneidschraube
 Vis taraudeuse
-  **MA16**
 ・×8
 2mm ナット
 Nut
 Mutter
 Ecrou
-  **MD2**
 ・×2
 2×6mm 丸ビス
 Screw
 Schraube
 Vis
-  **MF2**
 ・×8
 2×4mm 丸ビス
 Screw
 Schraube
 Vis





《電装回路(別売)をとりつけるとき》
When using optional Electrical Unit
Bei Verwendung der zusätzlichen
Elektroeinheit
SI l'éclairage optionnel est installé

ヘッドライト
 Headlight
 Scheinwerfer
 Phare

ウインカー
 Blinker
 Clignotant



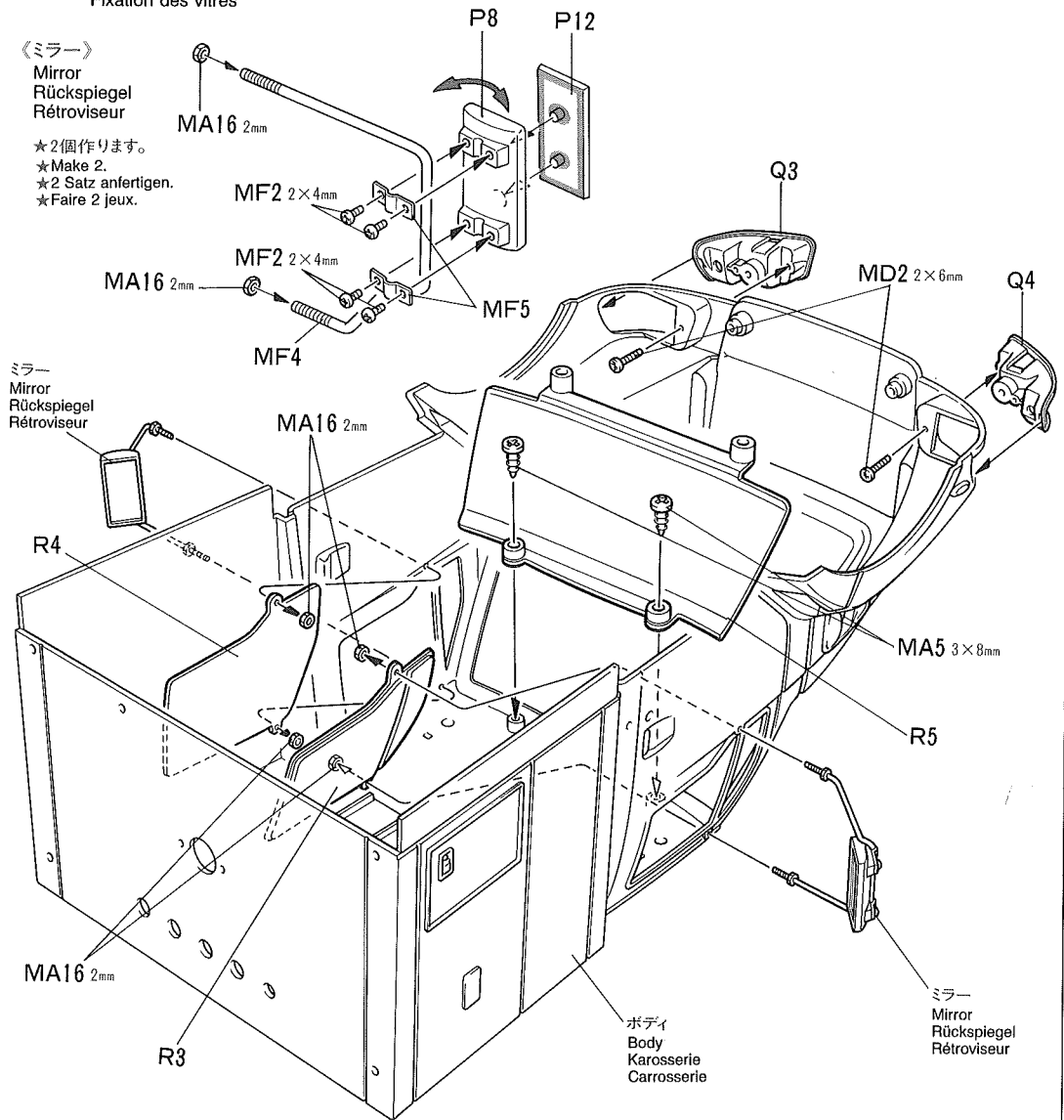
50 《ボディ部品のとりつけ》
Attaching body parts
Karosserieteile-Einbau
Fixation des accessoires

-  **MA16**
 ・×4
 2mm ナット
 Nut
 Mutter
 Ecrou
-  **MF1**
 ・×4
 2×8mm 丸ビス
 Screw
 Schraube
 Vis

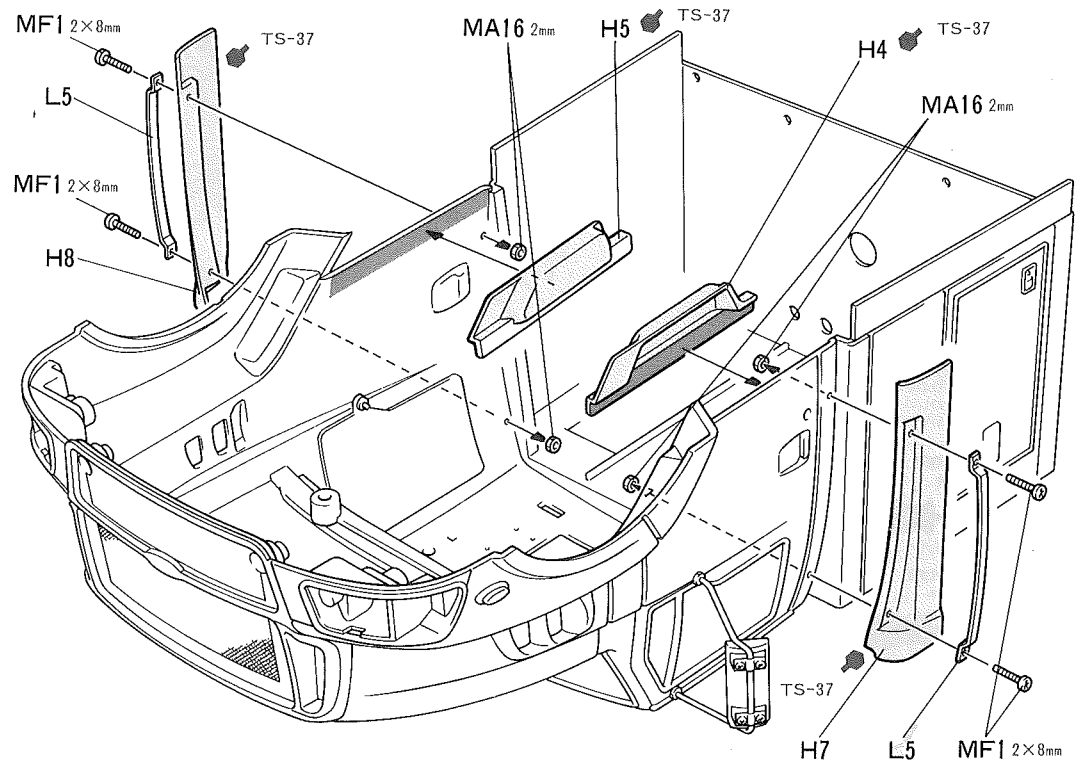
49 《ウインドウのとりつけ》
Attaching windows
Scheiben-Einbau
Fixation des vitres

《ミラー》
Mirror
Rückspiegel
Rétroviseur

★2個作ります。
 ★Make 2.
 ★2 Satz anfertigen.
 ★Faire 2 jeux.




50 《ボディ部品のとりつけ》
Attaching body parts
Karosserieteile-Einbau
Fixation des accessoires

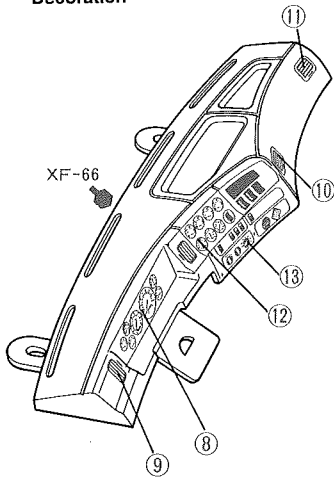


TAMIYA'S R/C GUIDE BOOK
 Tamiya's latest Radio Control Guide Book
 can make you a winner at the racing cir-
 cuit. Read up on the latest tune up
 methods, care and maintenance, painting
 and decorating your cars. English, Ger-
 man, French and Japanese versions
 available.


51 《ダッシュボード》
Dashboard
Armaturenbrett
Tableau de bord


 3×8mmタッピングビス
Tapping screw
Schneidschraube
Vis taraudeuse
MA5・×2

《ダッシュボードのマーキング》
Markings
Beschriftung
Décoration

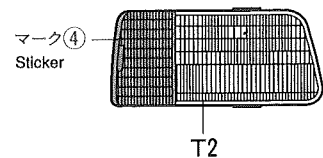
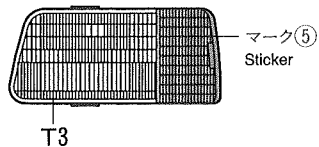


52 《グリルのとりつけ》
Attaching front grille
Kühlergrill-Einbau
Fixation de la calandre

 3×8mmタッピングビス
Tapping screw
Schneidschraube
Vis taraudeuse
MA5
・×2

 MF6
・×2
L型ステー
L stay
L-Halter
Support L

《ライトレンズのマーキング》
Markings
Beschriftung
Décoration



TAMIYA CRAFT TOOLS

良い工具選びは操作づくりのための第一歩。本格派をめざすモデラーにふさわしいタミヤクラフトツール。耐久性も高く、使いやすい高品質な工具です。

NUT DRIVER 5.5mm
ボツクスドライバー5.5mm



ITEM 74028

GRUB DRIVER 1.5mm
六角レンチドライバー1.5mm



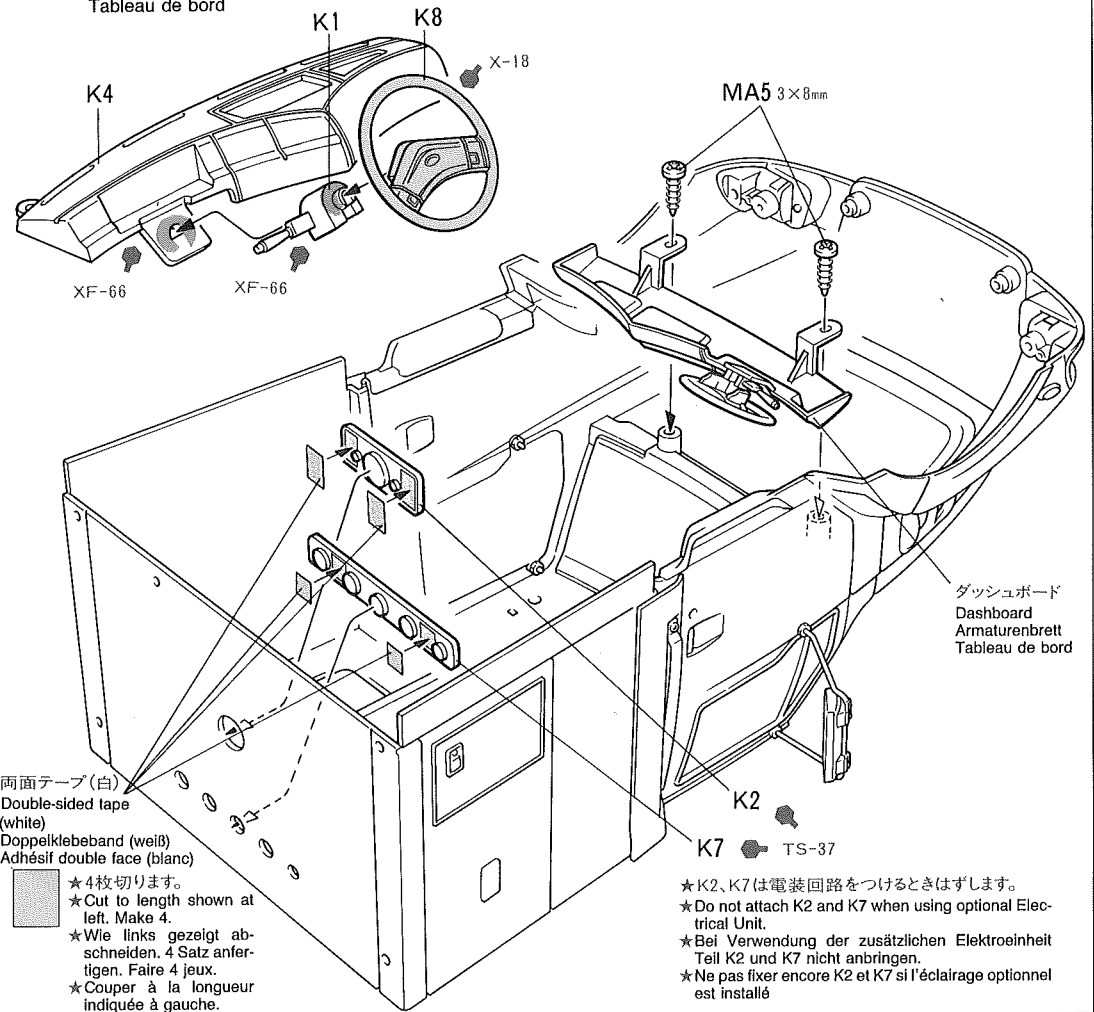
ITEM 74029

PRECISION CALIPER
精密ノギス

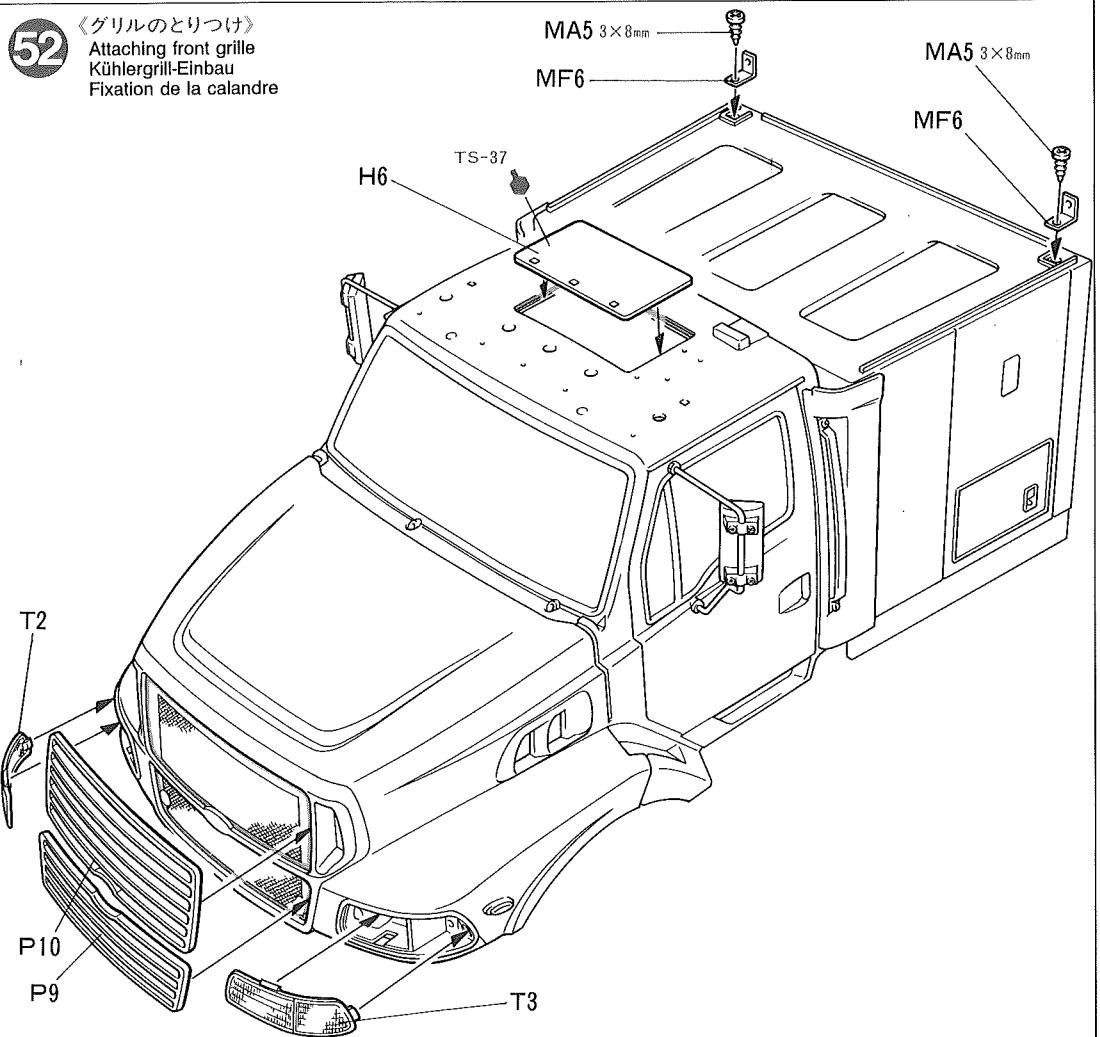


ITEM 74030

51 《ダッシュボード》
Dashboard
Armaturenbrett
Tableau de bord



52 《グリルのとりつけ》
Attaching front grille
Kühlergrill-Einbau
Fixation de la calandre



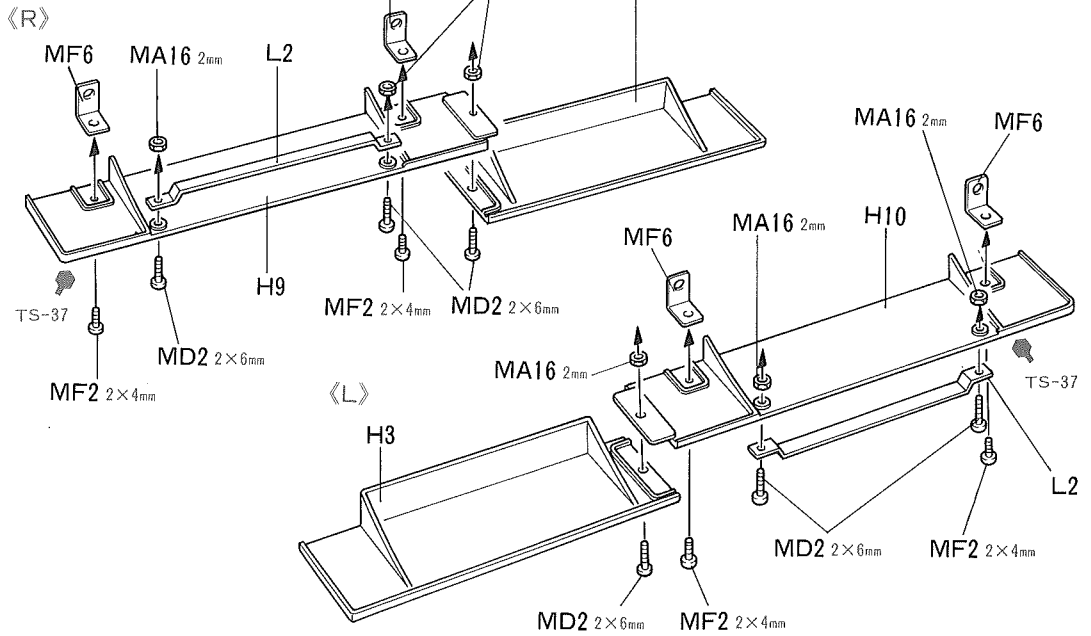
53 <サイドスポイラー>

Side spoiler
Seitespoiler
Déflecteur de côté

- MA16 2mm ナット
Nut
Mutter
Ecrou
- MD2 2×6mm 丸ビス
Screw
Schraube
Vis
- MF2 2×4mm 丸ビス
Screw
Schraube
Vis
- MF6 L型ステー
L stay
L-Halter
Support L

53 <サイドスポイラー>

Side spoiler
Seitespoiler
Déflecteur de côté



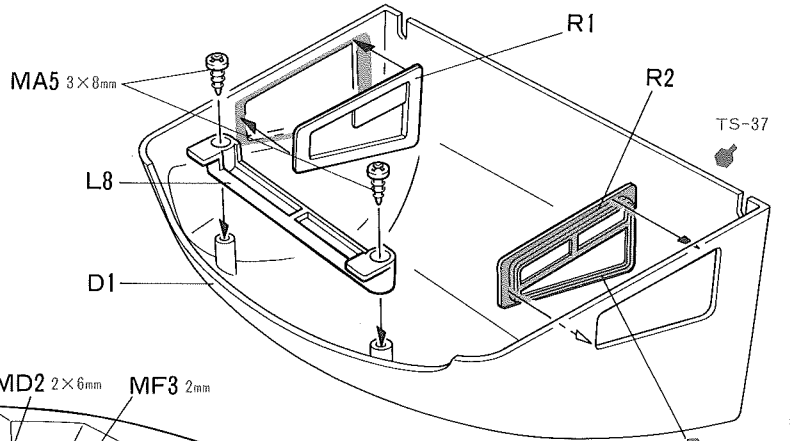
54 <ルーフスポイラー>

Roof spoiler
Dachspoiler
Déflecteur de toit

- MA5 3×8mm タッピングビス
Tapping screw
Schneidschraube
Vis taraudeuse
- MA12 3mm フランジナット
Flange nut
Kragenmutter
Ecrou à flasque
- MD1 3×8mm 丸ビス
Screw
Schraube
Vis
- MD2 2×6mm 丸ビス
Screw
Schraube
Vis
- MF3 2mm ワッシャー
Washer
Beilagscheibe
Rondelle

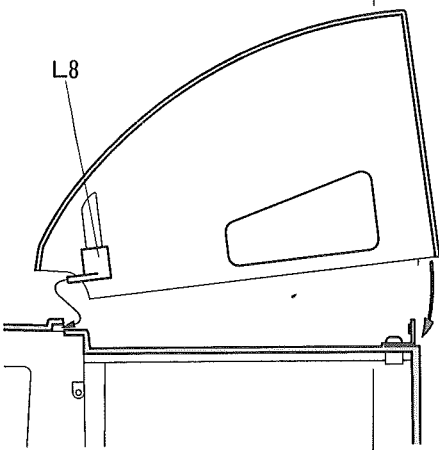
54 <ルーフスポイラー>

Roof spoiler
Dachspoiler
Déflecteur de toit

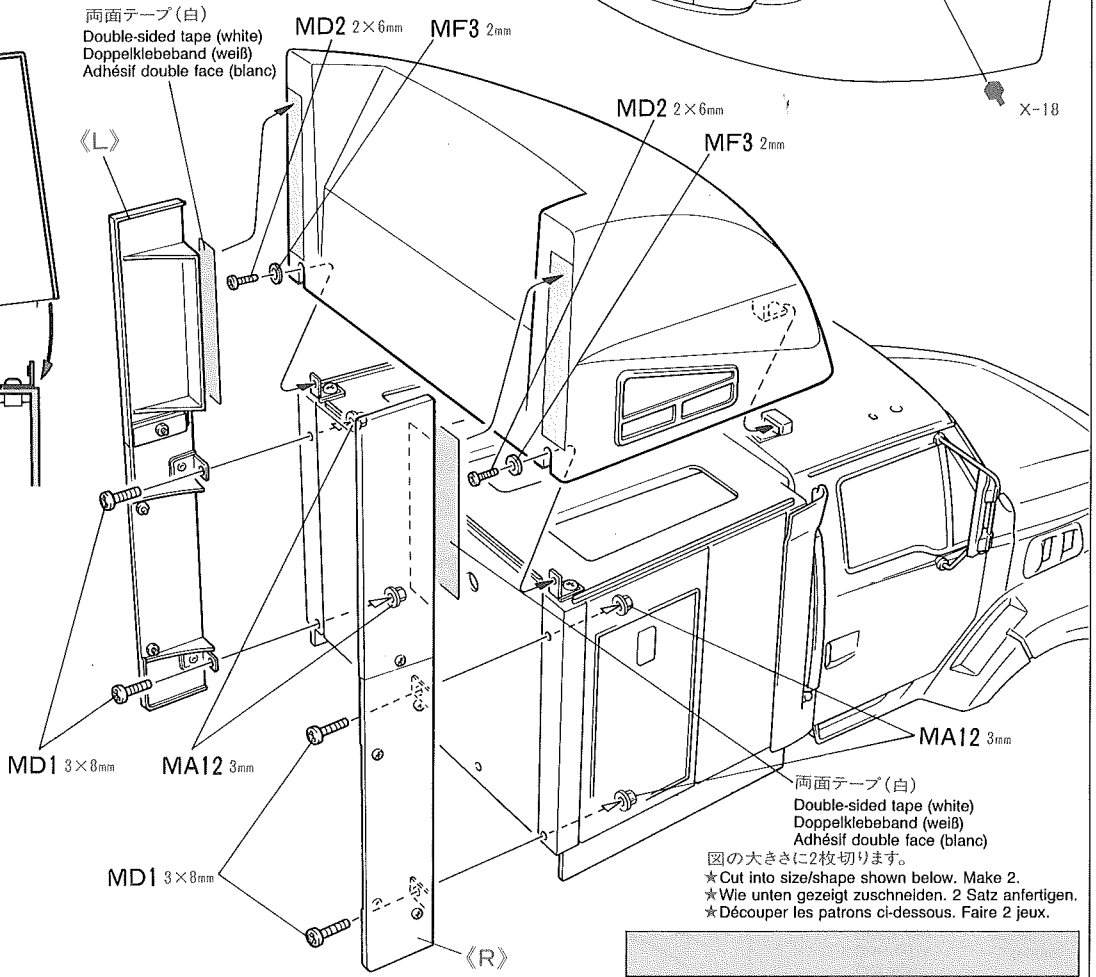


<ルーフスポイラーのとりつけ>
Attaching roof spoiler
Einbau des Dachspoilers
Fixation de la déflecteur de toit

両面テープ(白)
Double-sided tape (white)
Doppelklebeband (weiß)
Adhésif double face (blanc)



- ★L8をボディにかけてとりつけます。
- ★Attach as shown.
- ★Gemäß Abbildung einbauen.
- ★Monter comme indiqué.



両面テープ(白)
Double-sided tape (white)
Doppelklebeband (weiß)
Adhésif double face (blanc)

- 図の大きさに2枚切ります。
- ★Cut into size/shape shown below. Make 2.
- ★Wie unten gezeigt zuschneiden. 2 Satz anfertigen.
- ★Découper les patrons ci-dessous. Faire 2 jeux.

TAMIYA COLOR

タミヤカラー(アクリル塗料)
塗りやすい水溶性塗料です。安全性が高く筆は水洗いもできます。木や金属、発泡スチロールなど広く使え、スプレー塗装もOK。

TAMIYA COLOR

タミヤカラー(スプレー式)
美しい塗装が手軽に楽しめるスプレータイプの塗料です。ミリタリーモデル用、カーモデル用、一般工作用がそろっています。

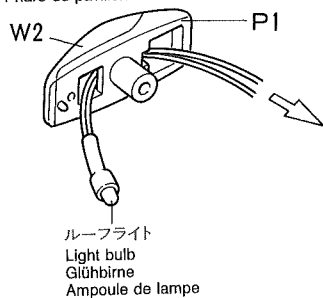
55 〈ルーフランプ〉
Roof lamp
Dachlampe
Phare du pavillon

2×6mm 丸ビス
Screw
Schraube
Vis

MD2
×5

《電装回路(別売)をとりつけるとき》
When using optional Electrical Unit
Bei Verwendung der zusätzlichen
Elektroeinheit
Si l'éclairage optionnel est installé

ルーフランプ
Roof lamp
Dachlampe
Phare du pavillon

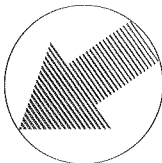


56 〈ボディのとりつけ〉
Attaching body
Aufsetzen der Karosserie
Fixation de la carrosserie

3×6mm 丸ビス
Screw
Schraube
Vis

MA10
×2

注意して下さい。
CAUTION
VORSICHT!
PRECAUTION



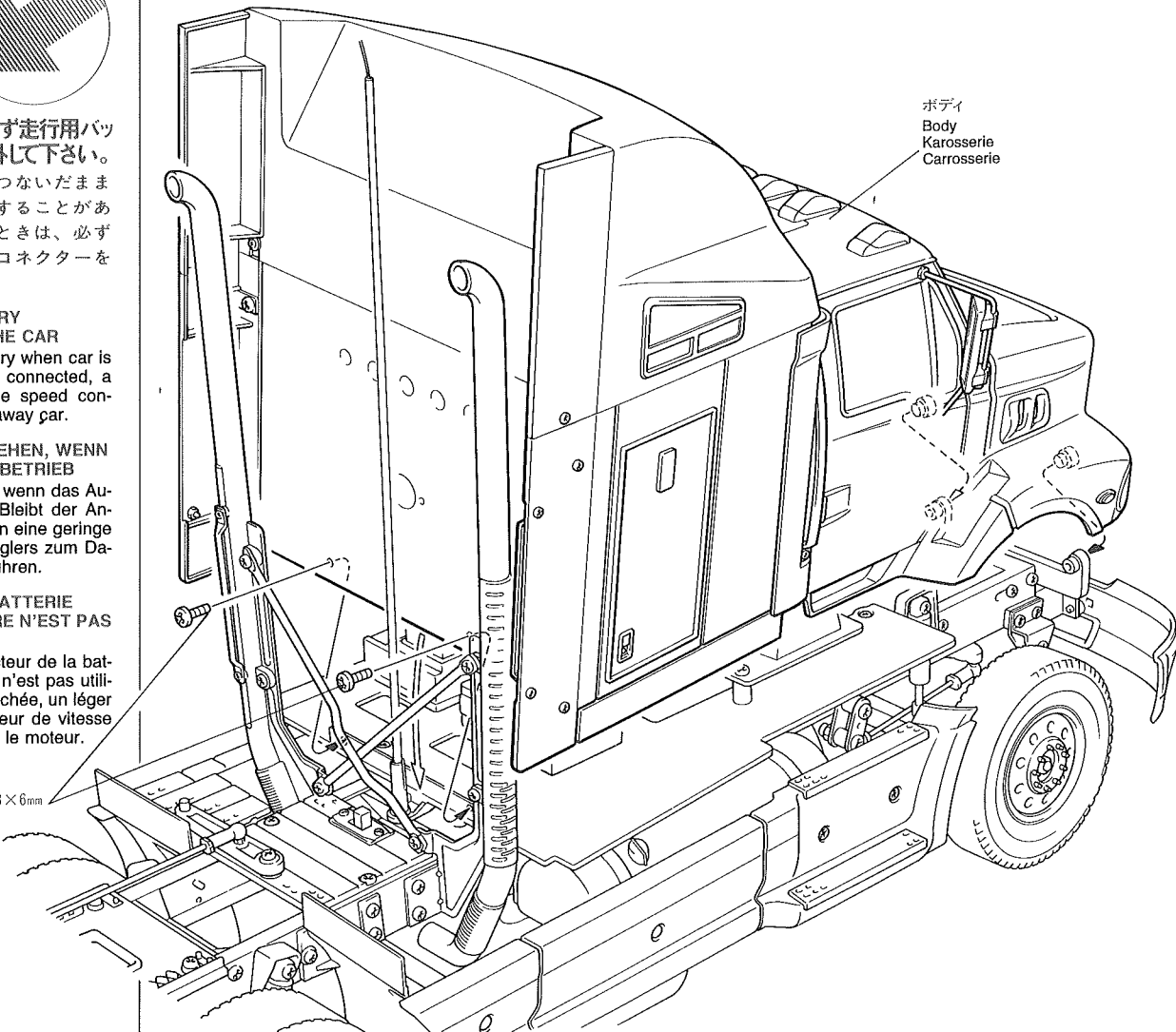
走行させない時は必ず走行用バッテリーのコネクターを外して下さい。
走行用バッテリーをつないだままでおくと、車が暴走することがあります。走らせないときは、必ず走行用バッテリーのコネクターを抜いておきます。

DISCONNECT BATTERY
WHEN NOT USING THE CAR
Disconnect Ni-Cd battery when car is not being used. If left connected, a slight movement of the speed controller results in a run away car.

AKKUSTECKER ABZIEHEN, WENN DAS AUTO NICHT IN BETRIEB
Ni-Cd Akku abhängen, wenn das Auto nicht benutzt wird. Bleibt der Anschluß zusammen, kann eine geringe Bewegung des Fahrtreglers zum Davanfahen des Autos führen.

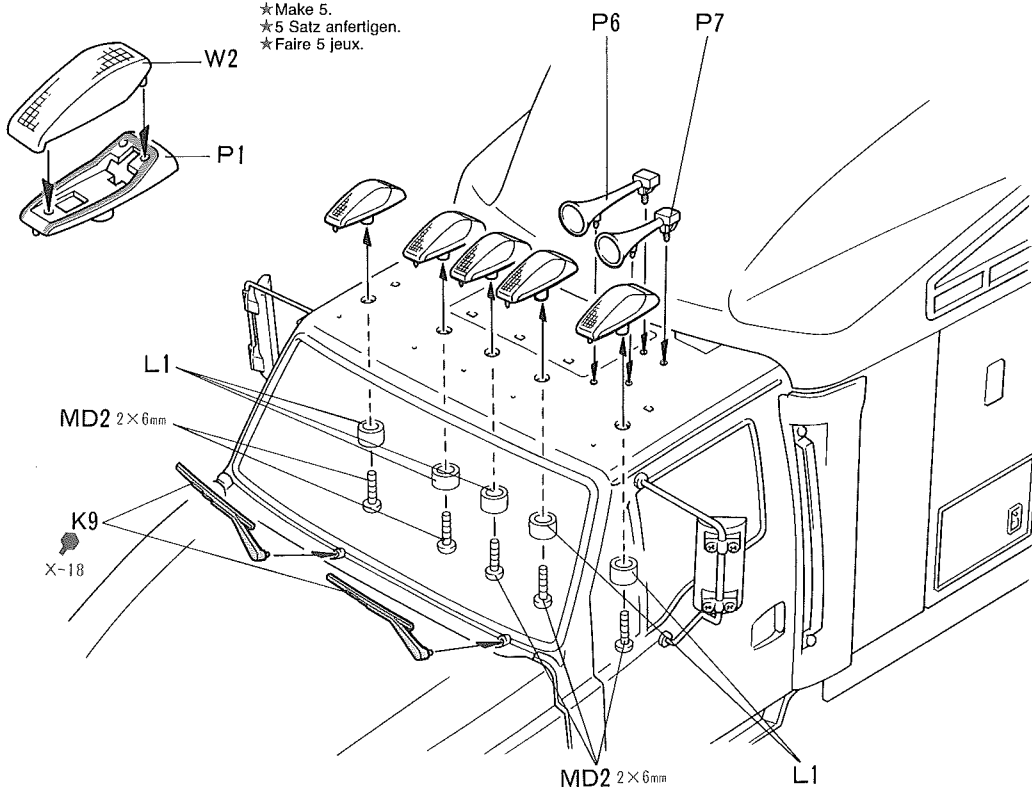
DECONNECTER LA BATTERIE
LORSQUE LA VOITURE N'EST PAS UTILISEE
Déconnecter le connecteur de la batterie lorsque la voiture n'est pas utilisée. En la laissant branchée, un léger mouvement du régulateur de vitesse peut mettre en marche le moteur.

MA10 3×6mm



55 〈ルーフランプ〉
Roof lamp
Dachlampe
Phare du pavillon

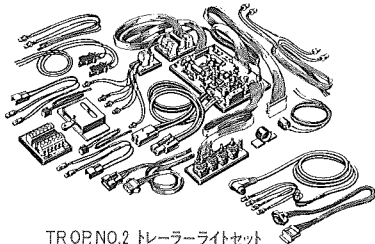
★5個作ります。
★Make 5.
★5 Satz anfertigen.
★Faire 5 jeux.



1/14 SCALE R/C TRACTOR TRUCKS OPTIONAL & SPARE PARTS

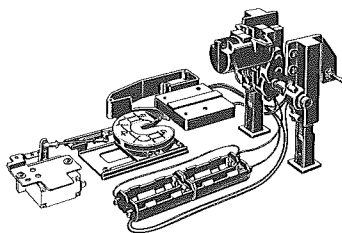
ビッグトラック・オプション&スベーパーツ TRACTOR TRUCKS OPTIONAL & SPARE PARTS

TR OP.NO.1 トレーラーヘッド電装回路セット
56501 Tractor Truck Electrical Unit



TR OP.NO.2 トレーラーライトセット
56502 Semi-Trailer Light Set

TR OP.NO.3 アルミオイルダンパー
56503 Tractor Truck Oil Shocks (1 pair)
TR OP.NO.5 オートサポートレグ
56505 Motorized Support Legs



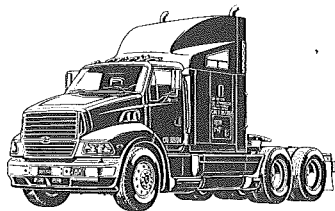
TR OP.NO.7 ロッドアンテナ
56507 Telescopic Antenna

ホップアップオプション HOP-UP OPTIONS

OP.NO.8 1150ラバーシールベアリング4個セット
53008 1150 Sealed Ball Bearings (4 pcs.)

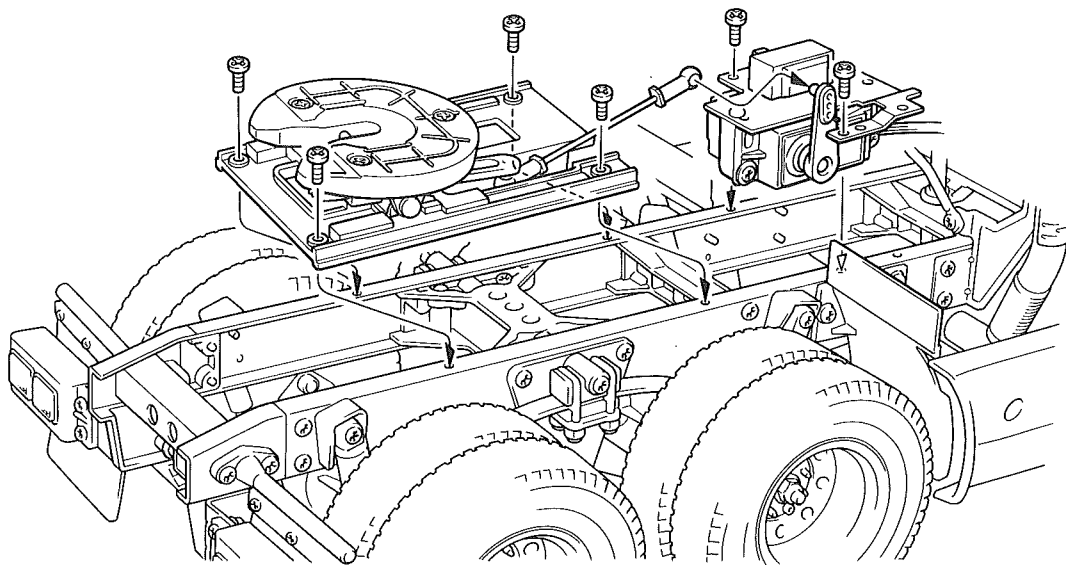
OP.NO.29 1150ラバーシールベアリング2個セット
53029 1150 Sealed Ball Bearings (2 pcs.)

OP.NO.65 1260ラバーシールベアリング2個セット
53065 1260 Sealed Ball Bearings (2 pcs.)



《TROP.NO.5 オートサポートレグ》 56505 Motorized Support Legs

★オートサポートレグの取り付けは、キングハウラーと同じ取り付けとなります。
★Refer to the manual included with Motorized Support Legs unit.
★Gemäß der bei der Motorized Support Legs-Einheit enthaltenen Anleitung.
★Se référer au manuel inclus dans l'équipement Motorized Support Legs.



《TROP.NO.1 電装回路セット》 56501 Electrical Unit

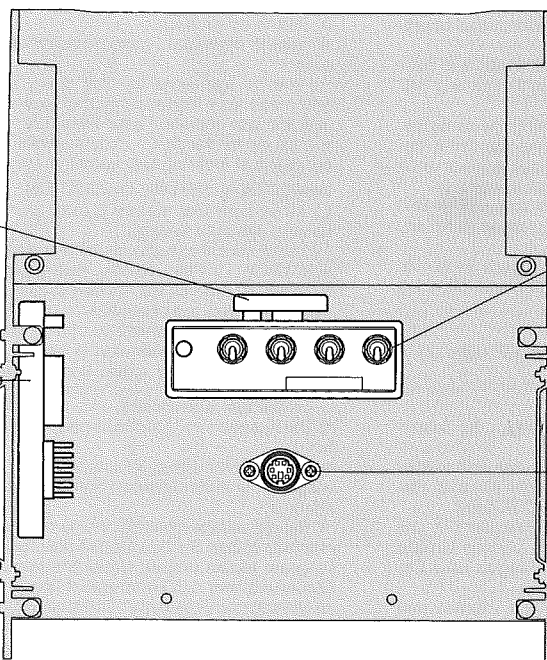
《ボディ後面》
Body (rear)
Karosserie (hinten)
Carrosserie (arrière)

ルーフトーミナル
Roof terminal
Dach-Anschluß
Bornes de pavillon

★天井にとりつけます。
★Attach as shown.
★Gemäß Abbildung einbauen.
★Monter comme indiqué.

電装回路基板
Circuitry board
Schaltkreis-Platine
Platine

★ボディ側にとりつけます。
★Attach as shown.
★Gemäß Abbildung einbauen.
★Monter comme indiqué.



スイッチ基板
Switch panel
Schalter-Paneel
Tableau d'interrupteurs

トレーラーライト・ジャック
Receptacle
Steckdose
Fiche

ウィンカー
Blinker
Clignotant

ヘッドライト
Headlight
Scheinwerfer
Phare

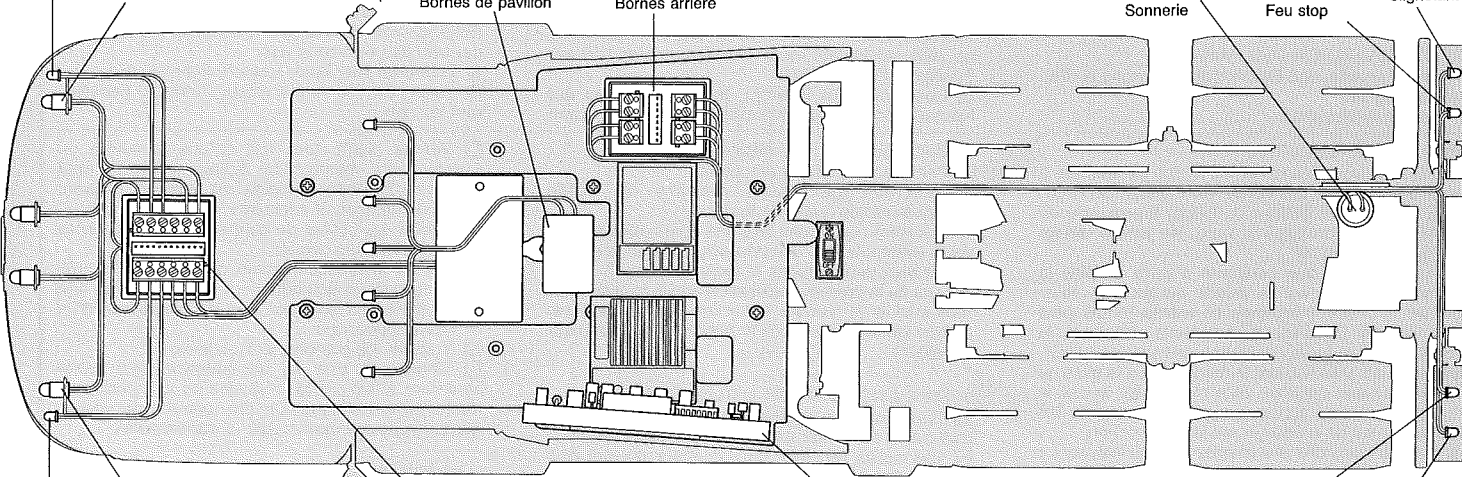
ルーフトーミナル
Roof terminal
Dach-Anschluß
Bornes de pavillon

リアターミナル
Rear terminal
Hinterer Anschluß
Bornes arrière

バックブザー
Backing Beeper
Summer
Sonnerie

ストップランプ
Brake light
Bremslicht
Feu stop

ウィンカー
Blinker
Clignotant



ウィンカー
Blinker
Clignotant

ヘッドライト
Headlight
Scheinwerfer
Phare

フロントターミナル
Front terminal
Vorderer Anschluß
Bornes avant

★サーボの上にとりつけます。
★Attach as shown.
★Gemäß Abbildung einbauen.
★Monter comme indiqué.

電装回路基板
Circuitry board
Schaltkreis-Platine
Platine

ストップランプ
Brake light
Bremslicht
Feu stop

ウィンカー
Blinker
Clignotant

《走行および取扱いの注意》

高性能なニカド電池を使用してかなりのスピードが出ます。取扱いには十分注意して走行を楽しんで下さい。
●人ごみの中や小さな子供のそばでは走らせないで下さい。
●道路では絶対に走らせないで下さい。
●混信に注意して下さい。モデルが異常な動きをしたら、他の電波の混信により、コントロールが乱されたことが考えられます。すぐに走行をやめ、サーボがスティックの動きに従って動くか、確かめて下さい。

《走行させる時の手順》

1. 送信機のスイッチを入れる。
 2. 受信機のスイッチを入れる。
 3. スティックを動かし、各部の動きをチェック
- ★この手順は、必ず守って下さい。受信機のスイッチを送信機のスイッチより先に入れた場合他の電波の混信によってモデルが暴走することがあります。

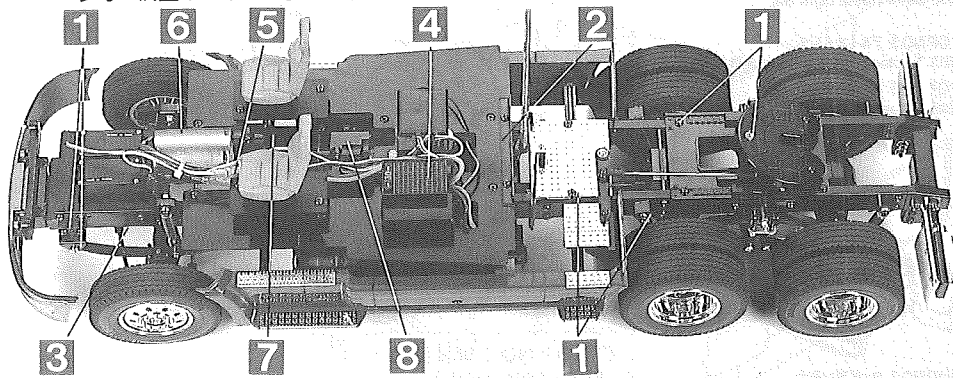
★走行を終える場合は、必ず逆の手順で行い、受信機、送信機のスイッチを切り、走行用バッテリー、送信機の電池もぬいておきます。
★組立て後、最初に走らせる時は、最初の5分間くらいはステアリングやスイッチの調子を見ながらゆっくり走らせて下さい。
★ハイスピードでのコーナリングは転倒の恐れがあります。コーナー手前では十分スピードを落として走行させて下さい。

《走行前の点検・チェック》

- 1 各部のネジにゆるみはないでしょうか。特に可動部のビス、ナットに注意。
- 2 送信機や走行用の電池の容量は充分でしょうか。走行用バッテリーは受信機用バッテ

リーと共用している為、容量が不足している場合、コントロールができなくなります。

- 3 ステアリングは左右に確実に動きますか。又、車を走らせて直進も調整します。
- 4 アンプはしっかり調整されていますか。お使いのアンプの説明書を参考に確実な調整を行って下さい。
- 5 配線コードは被膜がむけたり、切れそうになっていませんか。
- 6 モーターに故障はありませんか。音がおかしかったり、少しの走行で高い熱をもつようならモーターの故障が考えられます。
- 7 各部の可動部やギアはグリスアップがされていますか。
- 8 ギヤチェンジは確実にできますか。P.Oを参考に調整して下さい。また、ギヤチェン



ジの操作は確実に行って下さい。中途半端な操作はギヤチェンジができないばかりか、ギヤを痛めます。

《走行直の整備》

走らせたあとは、必ずモデルの手入れをしましょう。いつまでも性能を保つために欠かさないことです。
●砂や泥、汚れなどはきれいにふきとっておきましょう。
●ギヤ、軸受け、サスペンション等の可動部には必ずグリスアップしておきましょう。
●必ず、走行用バッテリーのコネクターをはずし、車からバッテリーをぬいておきます。

《注意》

ラジオコントロールメカニズム、モーターや電池は、水にぬれたり、湿気が多いと故障しやすくなります。水にぬれた場合は、よく水分をふきとり、風通しのよい所で乾かして下さい。

SAFETY PRECAUTIONS

Follow the outlined rules for safe radio control operation.

- Avoid running the car in crowded areas and near small children. Never use the street for running R/C models.
- Make sure that no one else is using the same frequency in your running area. Using the same frequency at the same time can cause serious accidents, whether it's driving, flying, or sailing.
- Avoid running in standing water and rain. If R/C unit, motor, or battery get wet, clean and dry thoroughly in a dry shaded area.
- Avoid taking the corners at high-speeds as the vehicle can roll-over resulting in damage. Reduce speed before entering a corner.

R/C OPERATING PROCEDURES

1. Make sure the transmitter controls and trims are in neutral.

TIPS ZUR SICHERHEIT

Beachten Sie die folgenden Richtlinien für fehlerfreien Betrieb.

- Vermeiden Sie das Fahren des Autos an überfüllten Plätzen und in der Nähe von kleinen Kindern. Gebrauchen Sie nie die Straße für R/C Rennen.
- Prüfen, daß niemand dieselbe Frequenz in der Umgebung benutzt, denn dadurch können Unfälle entstehen - sowohl beim Fahren, Fliegen oder Segeln.
- Vermeiden Sie das Fahren durch Pfützen und während Regen. Wenn das R/C Fahrzeug, der Motor oder die Batterien naß werden, müssen Sie alles sorgfältig im Trocknen säubern und reinigen.
- Vermeiden Sie, Kurven mit hoher Geschwindigkeit zu nehmen, da sich das Fahrzeug überschlagen und dadurch beschädigt werden kann. Geschwindigkeit zurücknehmen, bevor Sie in eine Kurve einfahren.

KONTROLLEN VOR DER FAHRT

1. Darauf achten, daß Empfänger-Trimmung in Neutralstellung ist.
2. Sender einschalten.

MESURES DE SECURITE

Veuillez trouver ci-dessous les règles de sécurité à respecter pour l'utilisation de votre ensemble R/C.

- Eviter de faire évoluer la voiture à proximité de jeunes enfants ou dans la foule. Ne jamais utiliser sur la voie publique!
- Assurez-vous que personne d'autre n'utilise la même fréquence sur le même terrain que vous. Utiliser la même fréquence en même temps peut être source de sérieux accidents, pendant la conduite, le vol ou la navigation des modèles R/C.
- Ne jamais faire évoluer le modèle sous la pluie ou sur une surface mouillée. Si le moteur, les accus, le récepteur ou les servos prenaient l'humidité, les nettoyer avec un chiffon et les laisser sécher.
- Eviter de prendre des virages à haute vitesse. Le véhicule peut basculer et subir des dommages plus ou moins importants. Réduire la vitesse avant d'aborder un virage serré!

PROCEDURE DE MISE EN MARCHÉ

1. Assurez-vous que les trims soient au neutre.

2. Switch on transmitter.
 3. Switch on receiver.
- ★Inspect operation using transmitter before running.
★Reverse sequence to shut down after running, and make sure to disconnect/remove all batteries.
★In the first operation after assembly, let the model run slowly for the first 5 minutes while checking the condition of steering and speed controller.

INSPECTION BEFORE OPERATION

- 1 Make sure that screws & nuts, particularly grub screws, are tight enough.
- 2 Make sure that batteries for transmitter are new, and Ni-Cd running battery has been sufficiently charged. If batteries are not new or fully charged, the model may run out of control.
- 3 Adjust steering servo and trim so that the model runs straight with transmitter in neutral.
- 4 Double check the speed control unit for neutral

3. Empfänger einschalten.

★ Die Funktion vor Abfahrt mit dem Sender überprüfen.
★ Nach Spielbetrieb in umgekehrter Reihenfolge vorgehen und die Batterien herausnehmen bzw. abklemmen.
★ Bei der ersten Inbetriebnahme nach dem Zusammenbau sollten Sie das Modell die ersten 5 Minuten langsam laufen lassen, wobei Sie den Zustand der Steuerung und des Fahrtreglers überprüfen.

INSPEKTION VOR INBETRIEBNAHME

- 1 Versichern Sie sich, daß Schrauben und Muttern, insbesondere Gewindestifte fest angezogen sind.
- 2 Versichern Sie sich, daß die Batterien für den Sender neu sind und Ni-Cd Akkus genügend geladen sind. Wenn Batterien nicht neu oder vollständig geladen sind, kann das Modell aus der Kontrolle geraten.
- 3 Bauen Sie ein Lenk-Servo ein und trimmen Sie es so, daß das Modell exakt geradeaus fährt und der Sender auf neutral steht.
- 4 Überprüfen Sie zweimal, ob der Fahrtregler auf Neutral steht. Unsachgemäße Einstellung kann

2. Mettre en marche l'émetteur.
 3. Mettre en marche le récepteur.
- ★ Vérifiez la bonne marche de votre radiocommande avant de rouler.
★ Faites les opérations inverses après utilisation de votre ensemble R/C. Assurez-vous que les batteries soient bien débranchées et rechargez-les.
★ Lors de la première utilisation après assemblage, faire évoluer le modèle lentement afin de s'assurer du bon fonctionnement de la direction et du variateur de vitesse.

VERIFICATIONS AVANT UTILISATION

- 1 S'assurer que toutes les vis (vis pointeau en particulier) et écrous sont assez serrés.
- 2 Les accus ou piles de l'émetteur doivent être chargés ou neufs. L'accu de propulsion doit être suffisamment chargé. Dans le cas contraire le modèle peut échapper à votre contrôle.
- 3 Le trim de direction doit être réglé pour que manche au neutre, le modèle évolue en ligne droite.

position. Improper adjustment can result in a runaway model causing serious damage and accidents.
5 Double check wiring for breaks and short circuits.
6 Check motor function. Unusual noise or excessive heat build-up in a short period may indicate a damaged motor.
7 Apply grease to suspension, gears, bearing, etc.
8 Make sure that transmission gears function properly. Make adjustments referring to instruction manual. Improper gear shift can damage transmission.

MAINTENANCE AFTER RUNNING

After operating the model, perform the following to maintain best performance.
● After running model, switch off transmitter and remove running batteries from model and R/C unit.
● Completely remove sand, mud, dirt, etc.
● Apply grease to suspension, gears, bearings, etc.

dazu führen, daß das Fahrzeug davonfährt und ernste Schäden und Unfälle verursacht.
5 Doppelte Überprüfung der Verkabelungen.
6 Die Funktion des Motors überprüfen. Unübliche Geräusche oder übermäßige Hitzebildung in kurzer Zeit könnten auf einen Motorschaden hindeuten.
7 Fetten Sie die Aufhängung, Getriebe, Federungen etc. ein.
8 Versichern Sie sich, daß das Getriebe richtig funktioniert. Nehmen Sie die Einstellung gemäß der Bauanleitung vor. Durch eine falsche Einstellung kann das Getriebe beschädigt werden.

WARTUNG NACH DEM FAHREN

Nach der Inbetriebnahme des Modells halten Sie bitte folgende Richtlinien ein, um beste Leistung zu erzielen.
● Entfernen Sie nach dem Betrieb des Modells die Batterien vom Fahrzeug und schalten Sie den Sender und das Fahrzeug aus.
● Entfernen Sie Sand, Matsch, Schmutz etc.
● Fetten Sie die Aufhängung, Getriebe, Federungen etc. ein.

- 2 Vérifier plutôt deux fois qu'une le neutre du variateur de vitesse. Un réglage imprécis peut entraîner un départ inopiné du véhicule pouvant causer dommages et accidents.
- 3 Vérifier les câbles de connexion pour éviter les ruptures et courts-circuits.
- 4 Vérifier le fonctionnement du moteur. Un bruit inhabituel ou un échauffement excessif après une courte période d'utilisation sont les symptômes d'un moteur endommagé.
- 5 Graisser les pignons, articulations...
- 6 S'assurer que la transmission fonctionne librement. Effectuer les réglages en se référant au manuel d'instructions. Un changement de vitesse mal réglé peut endommager la transmission.

MAINTENANCE

Après avoir fait évoluer le modèle, effectuer les opérations suivantes:
● Enlever sable, poussière, boue etc...
● Graisser les pignons, articulations...

PARTS

ボディ.....×1
Body
Karosserie
Carrosserie

0335157

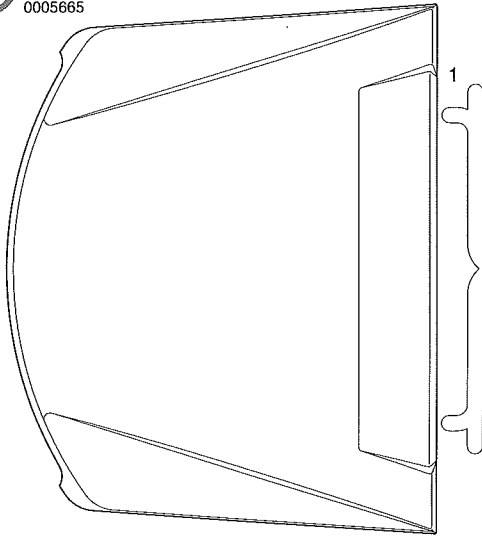
シャシー-L.....×1
Left frame
Rahmen links
Longeron gauche

9805564

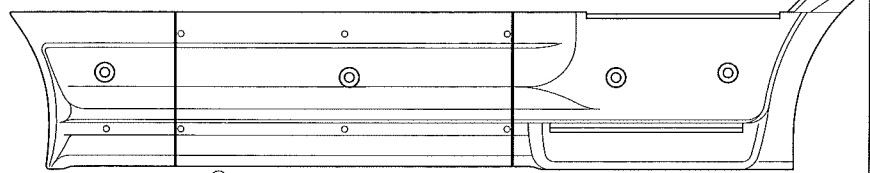
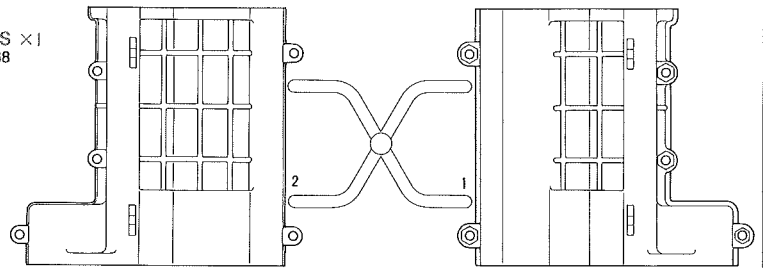
シャシー-R.....×1
Right frame
Rahmen rechts
Longeron droit

9805564

D PARTS ×1
0005665

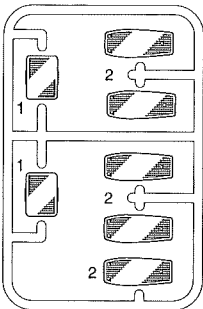


B PARTS ×1
0005468

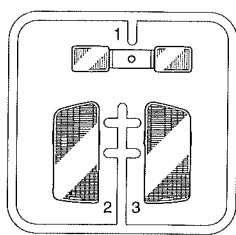


TS-37

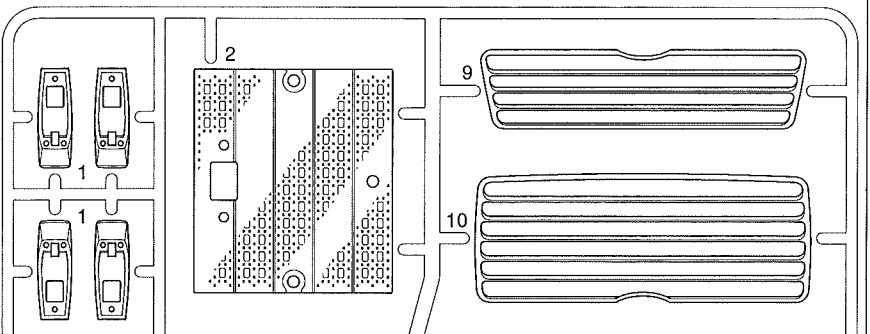
W PARTS ×1
0225083



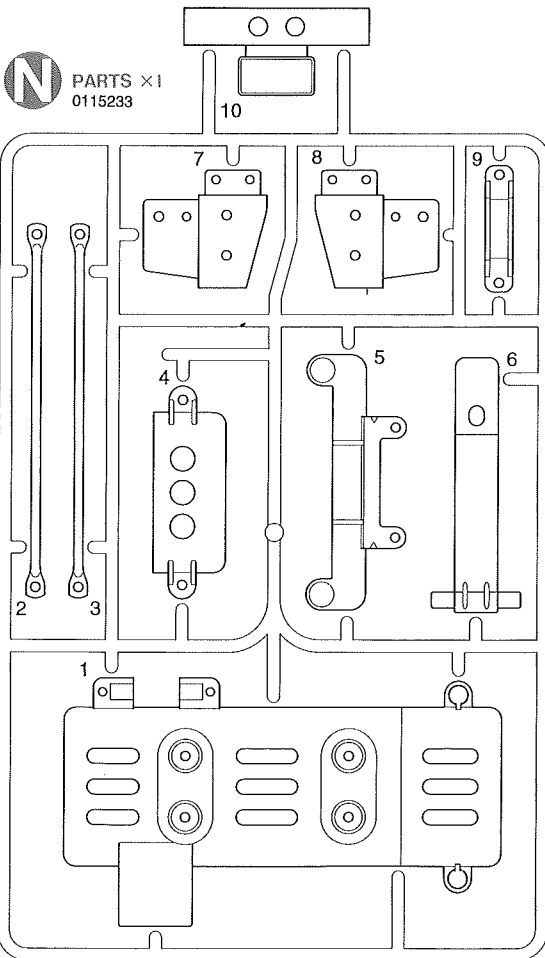
T PARTS ×1
0225082



P PARTS ×1
0115234

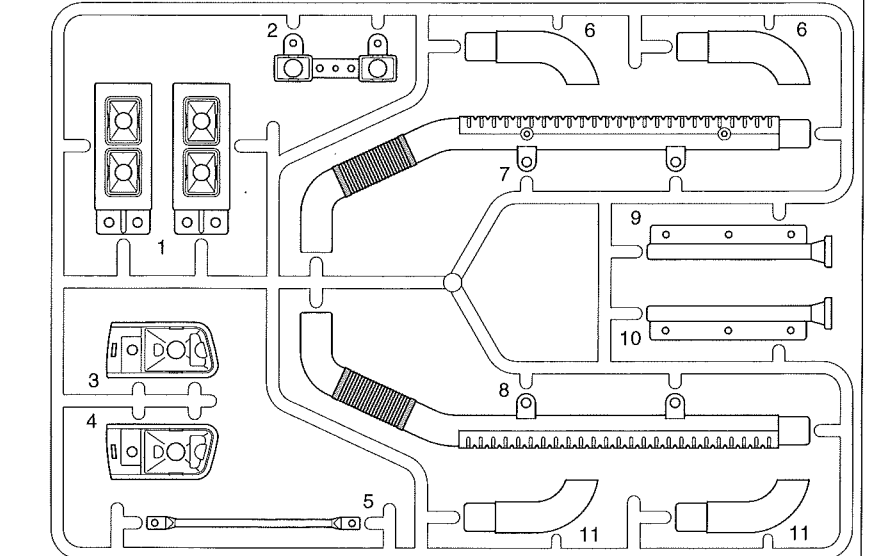


N PARTS ×1
0115233

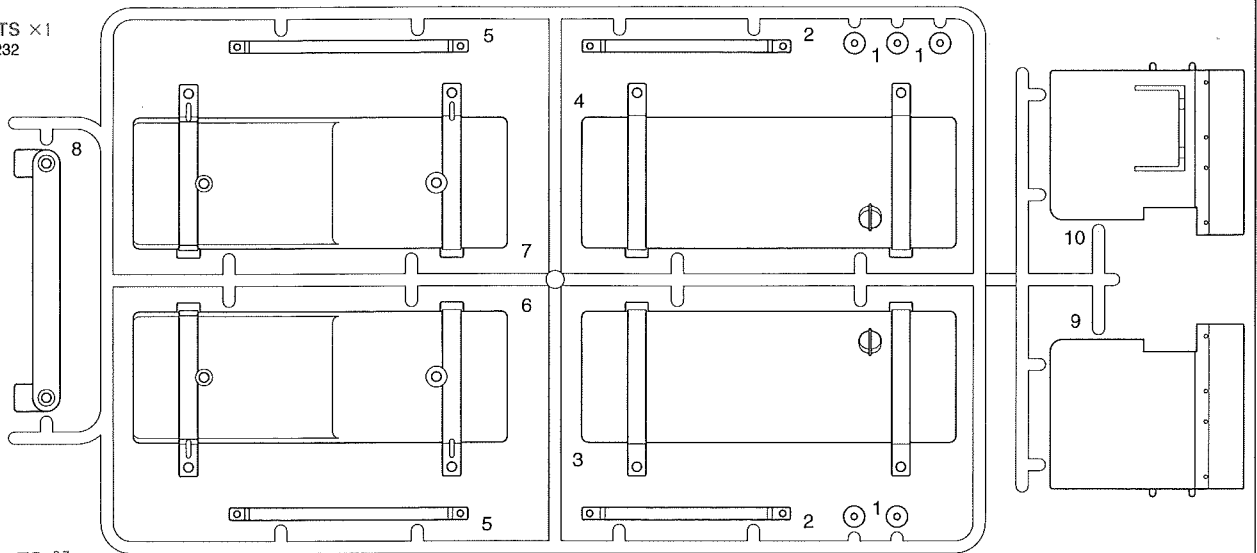


Q PARTS ×1
0115236

X-18

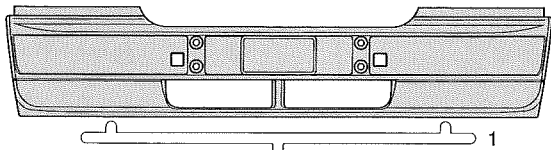


L PARTS × 1
0115232



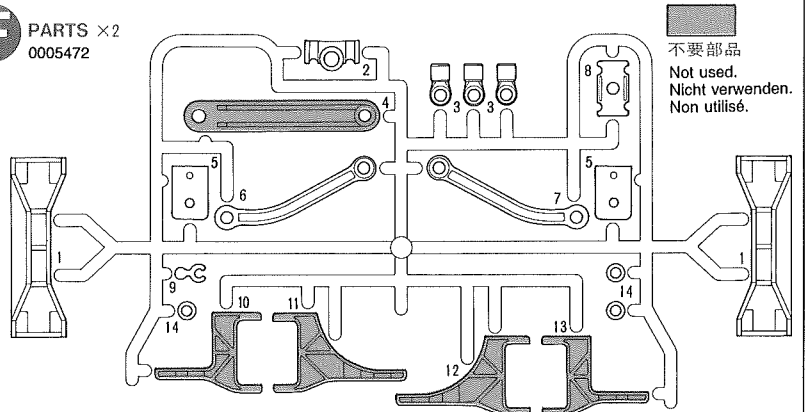
H PARTS × 1
0005666

TS-42 TS-37



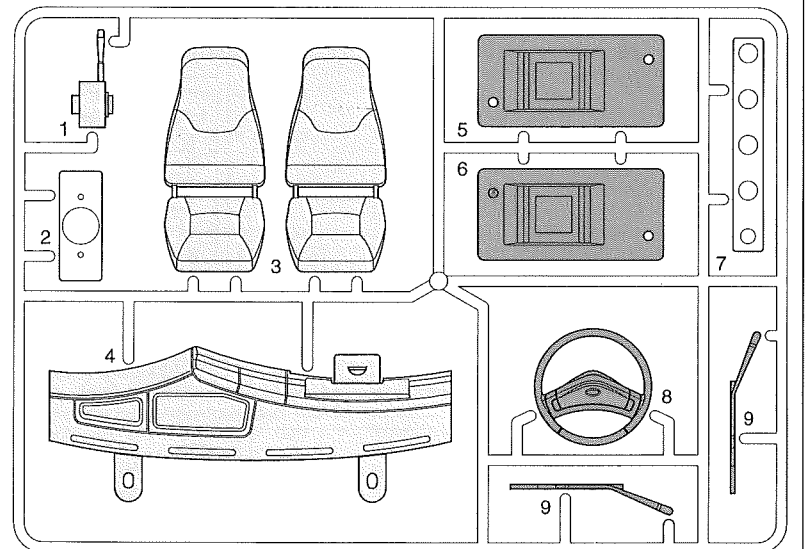
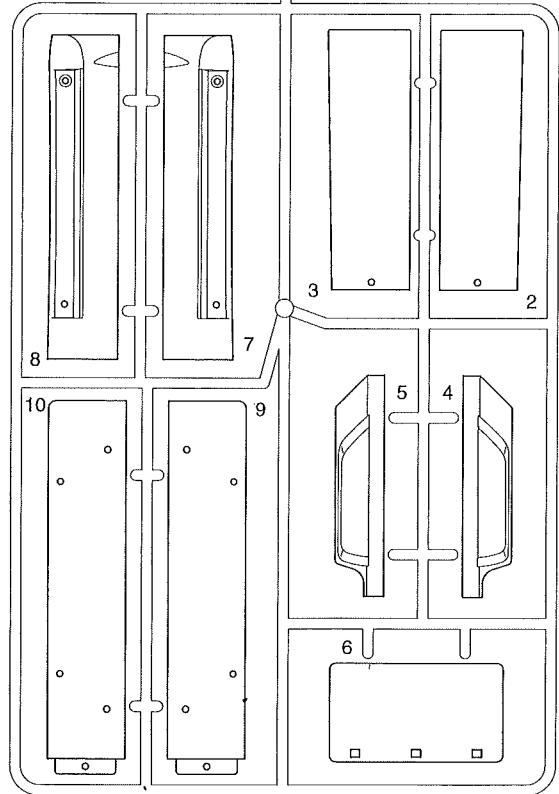
F PARTS × 2
0005472

不要部品
Not used.
Nicht verwenden.
Non utilisé.



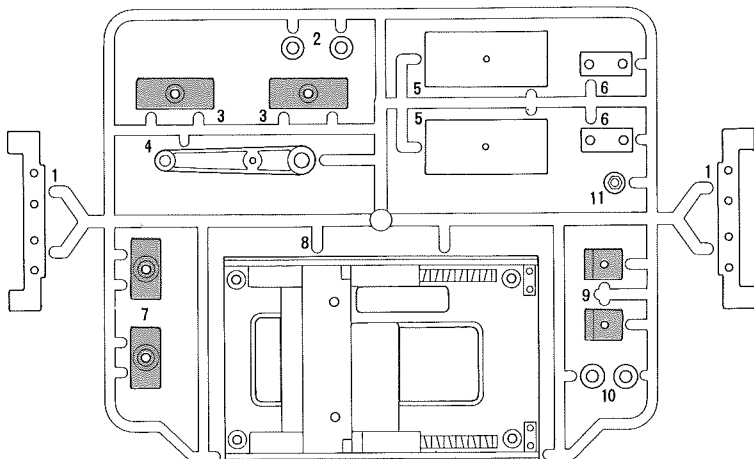
K PARTS × 1
0115231

XF-66 X-18 TS-37

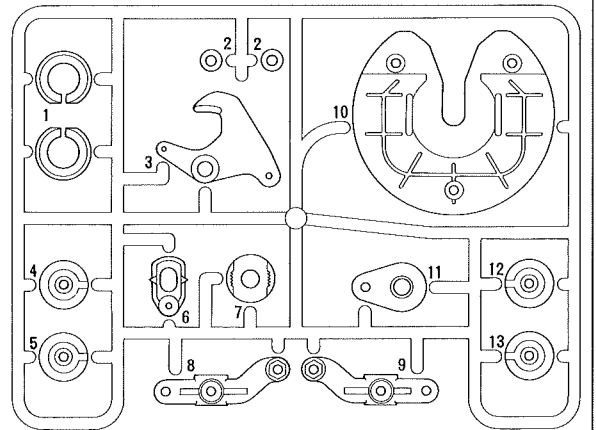


G PARTS × 1
0005473

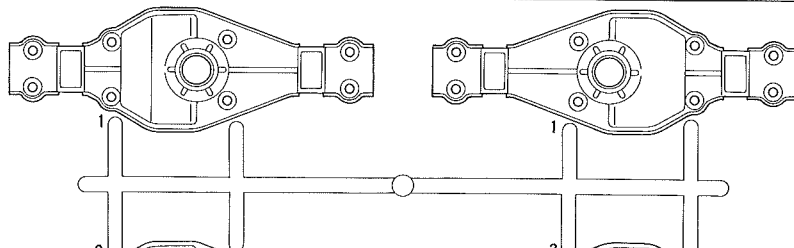
不要部品 Not used.
Nicht verwenden.
Non utilisé.



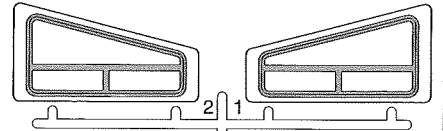
E PARTS × 1
0005471



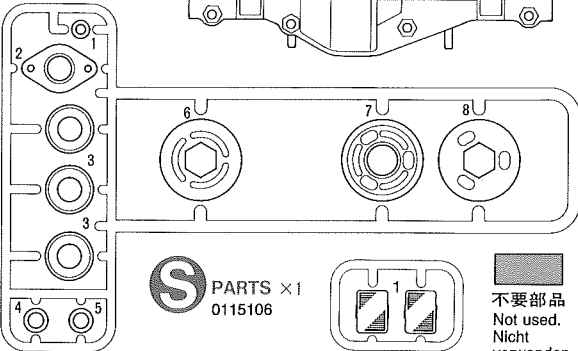
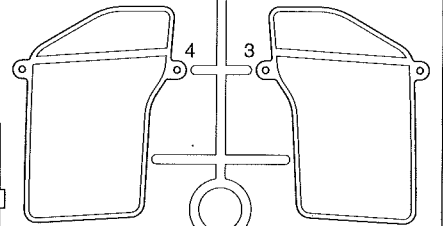
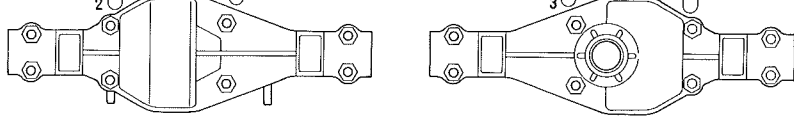
A PARTS ×1
0005467



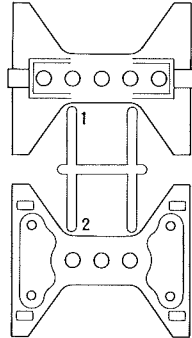
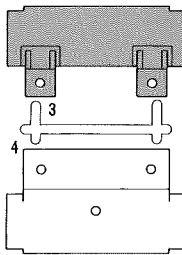
R PARTS ×1
0115238 X-18



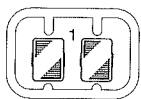
J PARTS ×1
9115047



C PARTS ×1
9005393



S PARTS ×1
0115106



不要部品
Not used.
Nicht
verwenden.
Non utilisé.

メカプレート ×1
Mechanism deck 0445677
RC-Grundplatte
Platine R/C

タイヤ ×10
Tire 9805456
Reifen
Pneu

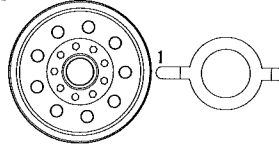
モーター ×1
Motor 7435044
Moteur

アンテナパイプ ×1
Antenna pipe 6095003
Antennedraht
Gaine d'antenne

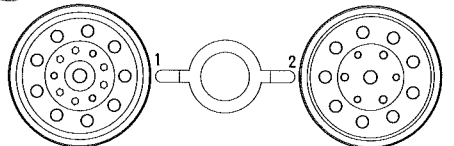
ステッカー ×1
Sticker 9495289

ネジ止め剤 ×1
Liquid Thread Lock 87004
Schrauben-Sicherungs-Flüssigkeit
Produit freine-filet

U PARTS ×1 9335126

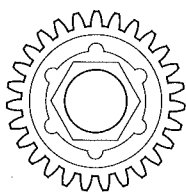


V PARTS ×4 0445258

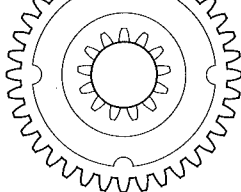


《プラグヤー袋詰》 9335128

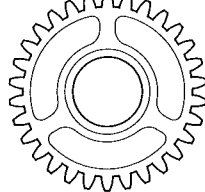
GEAR BAG
ZAHNRÄDER-BEUTEL
SACHET DE PIGNONNERIE



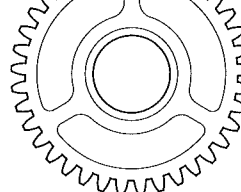
27Tプラグヤー ×1
27T Gear
27Z Zahnrad
Pignon 27 dents



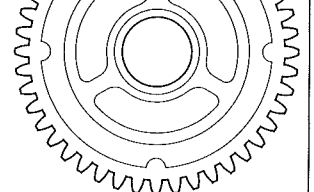
36Tプラグヤー ×1
36T Gear
36Z Zahnrad
Pignon 36 dents



30Tプラグヤー ×1
30T Gear
30Z Zahnrad
Pignon 30 dents

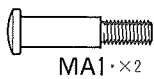


37Tプラグヤー ×1
37T Gear
37Z Zahnrad
Pignon 37 dents



44Tプラグヤー ×1
44T Gear
44Z Zahnrad
Pignon 44 dents

A ①~⑧
9415416



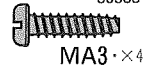
MA1 ×2

3×18mm 段付ビス
Step screw
Paßschraube
Vis décolléte



MA2 ×1
50583

3×15mm タッピングビス
Tapping screw
Schneidschraube
Vis taraudeuse



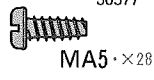
MA3 ×4

3×12mm タッピングビス
Tapping screw
Schneidschraube
Vis taraudeuse



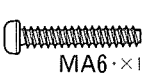
MA4 ×5
50577

3×10mm タッピングビス
Tapping screw
Schneidschraube
Vis taraudeuse



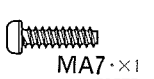
MA5 ×28

3×8mm タッピングビス
Tapping screw
Schneidschraube
Vis taraudeuse



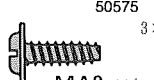
MA6 ×1

2.6×16mm タッピングビス
Tapping screw
Schneidschraube
Vis taraudeuse



MA7 ×1
50575

2.6×10mm タッピングビス
Tapping screw
Schneidschraube
Vis taraudeuse



MA8 ×4

3×10mm フランジタッピングビス
Flange tapping screw
Kragenschraube
Vis taraudeuse à flasque



MA9 ×2
3×15mm 丸ビス
Screw
Schraube
Vis



MA10 ×12
3×6mm 丸ビス
Screw
Schraube
Vis



MA11 ×5
3mm ナット
Nut
Mutter
Ecrou

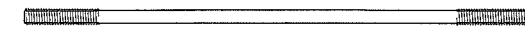


MA12 ×2
3mm フランジナット
Flange nut
Kragenmutter
Ecrou à flasque

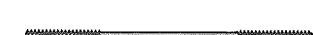


MA20 ×1

3×105mm 両ネジシャフト
Threaded shaft
Gewindestange
Tige filetée



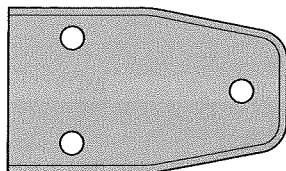
MA21 ×1
2×67mm 両ネジシャフト
Threaded shaft
Gewindestange
Tige filetée



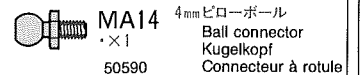
MA22 ×1
3×38mm 両ネジシャフト
Threaded shaft
Gewindestange
Tige filetée



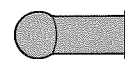
MA24 ×6
9405920
ダンパーシャフト
Damper shaft
Dämpferstange
Axe d'amortisseur



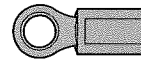
MA23 ×2
9405917
フロントダンパーステー A
Front damper stay A
Vordere Dämpferstrebe A
Support d'amortisseur avant A



MA14 ×1
50590
4mm ビローボール
Ball connector
Kugelkopf
Connecteur à rotule



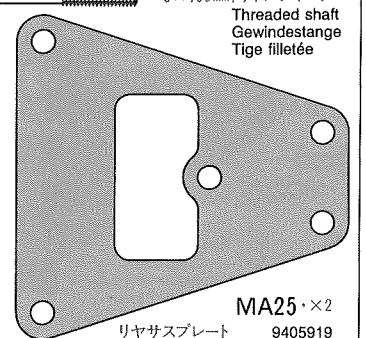
MA17 ×2
50633
4mm アジャスター
Adjuster
Einstellstück
Chape à rotule



MA18 ×4
50596
5mm アジャスター
Adjuster
Einstellstück
Chape à rotule



MA19 ×6
9805457
ダンパーシリンダー
Damper cylinder
Dämpfer-Zylinder
Corps d'amortisseur



MA25 ×2
9405919
リヤサスペンションプレート
Rear suspension plate
Hintere Aufhängungsplatte
Plaque de suspension arrière

D 9415419

MD12 ×1
4305125
モータープレート
Motor plate
Motor-Platte
Plaquette-moteur

MD13 ×2
シフトスプリング
Shift spring
Schaltfeder
Ressort de boîte de vitesse

MD14 ×1
シフトボールステー 9405920
Shift ball stay
Kugelhkopfhalterung
Support de rotule de boîte

MD16 ×1
10Tピニオンギヤー 3505039
10T Pinion gear
10Z Motorriizel
Pignon moteur 10 dents

MD17 ×1
3545010
20Tミッションギヤー
20T Gear
20Z Zahnrad
Pignon 20 dents

MD18 ×1
3545009
13Tミッションギヤー
13T Gear
13Z Zahnrad
Pignon 13 dents

MD19 ×3
シフトフォーク
Shift fork
Schaltgabel
Fourche de boîte de vitesse

E 28~42 9415420

MA4 ×4
50577
3×10mm タッピングビス
Tapping screw
Schneidschraube
Vis taraudeuse

MA9 ×6
3×15mm 丸ビス
Screw
Schraube
Vis

MA10 ×20
3×6mm 丸ビス
Screw
Schraube
Vis

MA11 ×1
3mm ナット
Nut
Mutter
Ecrou

MA12 ×13
3mm フランジナット
Flange nut
Kragenmutter
Ecrou à flasque

MA16 ×20
2mm ナット
Nut
Mutter
Ecrou

MA17 ×2
50633
4mm アジャスター
Adjuster
Einstellstück
Chape à rotule

MA14 ×2
リヤライトステー
Rear stay
Hinterteil-Befestigung
Support arrière

MA15 ×1
ボディステー
Body stay
Karosserie-Halter
Support de carrosserie

MA19 ×1
フロントバンパーステー
Front bumper stay
Vorderer Stoßfängerhalter
Support de pare-chocs avant

MA20 ×1
ジョイントプレートB
Coupler plate B
Kupplungsplatte B
Plaquette d'attelage B

ME1 ×7
3×12mm 丸ビス
Screw
Schraube
Vis

ME2 ×4
3×10mm 丸ビス
Screw
Schraube
Vis

ME3 ×2
3×8mm 丸ビス
Screw
Schraube
Vis

ME4 ×6
4mm フランジロックナット
Flange lock nut
Kragenschraube
Ecrou nylstop à flasque

ME5 ×1
六角マウント
Hexagonal mount
Sechskantbefestigung
Support hexagonal

ME6 ×1
3455035
アンテナホルダー
Antenna holder
Antennenhalterung
Support d'antenne

ME7 ×1
リターンコイル
Return spring
Ausrück-Feder
Ressort de rappel

ME8 ×1
ホルドスプリング
Hold spring
Halterfeder
Ressort de rappel

ME9 ×1
2×85mm 両ネジシャフト
Threaded shaft
Gewindestange
Tige filetée

ME10 ×1
9405920
5×4mm 丸ブッシュ
Round bushing
Flanschbüchse
Entretroise

ME11 ×1
9405920
ジョイントナット
Coupler nut
Spannmutter
Ecrou d'attelage

ME12 ×4
9805337
ホイールハブ
Wheel hub
Radnabe
Moyeu de roue

ME13 ×1
50197
スナップピン
Snap pin
Federstift
Epingle métallique

ME14 ×2
リヤライトステー
Rear stay
Hinterteil-Befestigung
Support arrière

ME15 ×1
ボディステー
Body stay
Karosserie-Halter
Support de carrosserie

ME16 ×2
ラバープレート
Mud flap holder
Schmutzfängerhalterung
Fixation de bavette

ME17 ×1
3×60mm リンクピン
Link pin
Lenkerbolzen
Axe d'articulation

ME18 ×4
パネルステー
Panel stay
Panelhalterung
Support de panneau

ME19 ×1
フロントバンパーステー
Front bumper stay
Vorderer Stoßfängerhalter
Support de pare-chocs avant

ME20 ×1
ジョイントプレートB
Coupler plate B
Kupplungsplatte B
Plaquette d'attelage B

F 44~56 9415421

MF1 ×4
2×8mm 丸ビス
Screw
Schraube
Vis

MF2 ×12
2×4mm 丸ビス
Screw
Schraube
Vis

MF3 ×2
2mm ワッシャー
Washer
Beilagscheibe
Rondelle

MF4 ×2
ミラーステー
Mirror stay
Spiegelhalterung
Support de rétroviseur

MF5 ×4
ミラーホルダー
Mirror holder
Spiegelhalterung
Fixation de rétroviseur

MF6 ×6
L型ステー
L stay
L-Halter
Support L

MF7 ×2
マフラーパイプ
Exhaust pipe
Auspuffrohr
Tuyau d'échappement

MF8 ×1
マフラーステー左
Left exhaust stay
Linker Auspuffrohrhalterung
Support de échappement gauche

MF9 ×1
マフラーステー右
Right exhaust stay
Rechter Auspuffrohrhalterung
Support de échappement droit

MA5 ×8
3×8mm タッピングビス
Tapping screw
Schneidschraube
Vis taraudeuse

MA10 ×6
3×6mm 丸ビス
Screw
Schraube
Vis

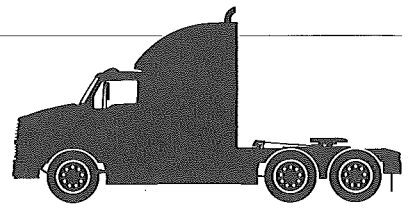
MA11 ×1
3mm ナット
Nut
Mutter
Ecrou

MA12 ×4
3mm フランジナット
Flange nut
Kragenmutter
Ecrou à flasque

MA16 ×18
2mm ナット
Nut
Mutter
Ecrou

両面テープ(白) ×1
Double-sided tape (white)
Doppelklebeband (weiß)
Adhésif double face (blanc)

FORD AEROMAX



AFTER MARKET SERVICE CARD

When purchasing Tamiya replacement parts, please take or send this form to your local Tamiya dealer so that the parts required can be correctly identified and supplied. Please note that specifications, availability and price are subject to change without notice.

KUNDENNACHBETREUUNGS-KARTE

Wenn Sie TAMIYA-Ersatzteile kaufen möchten, nehmen Sie bitte zur Unterstützung dieses Formular mit zu Ihrem örtlichen Fachhändler. Bezüglich der Angaben, der Lagerhaltung der Artikel und der Preise sind Änderungen vorbehalten.

SERVICE APRES-VENTE

LISTE PIECES DETACHEES
Afin de vous permettre de vous procurer des pièces de rechange Tamiya, Amenez cette liste à votre point de vente Tamiya qui ne manquera pas de vous renseigner. Veuillez noter que les caractéristiques, disponibilité et prix peuvent changer sans avis préalable.

PARTS CODE

- 0335157 Body
- 9805564 Frame (L & R)
- 0005467 A Parts (A1-A3)
- 0005468 B Parts (B1 & B2)
- 9005393 C Parts (C1 & C2)
- 0005665 D Parts (D1-D3)
- 0005471 E Parts (E1-E13)
- 0005472 *1 F Parts (F1-F14)
- 0005473 G Parts (G1-G11)
- 0005666 H Parts (H1-H9)
- 9115047 J Parts (J1-J8)
- 0115231 K Parts (K1-K9)
- 0115232 L Parts (L1-L10)
- 0115233 N Parts (N1-N9)
- 0115234 P Parts (P1-P12)
- 0115236 Q Parts (Q1-Q9)
- 0115238 R Parts (R1-R5)
- 0115106 S Parts (S1 & S2)
- 0225082 T Parts (T1 & T2)
- 9335126 U Parts (U1)
- 0445258 *3 V Parts (V1 & V2, 1 pc.)
- 0225083 W Parts (W1-W3)
- 0445677 Mechanism Deck
- 9805456 *4 Tire (2 pcs.)

- 9335128 Gear Bag
- 27T Gear x1
- 30T Gear x1
- 36T Gear x1
- 37T Gear x1
- 44T Gear x1
- 9415416 Metal Parts Bag A
- 9415417 Metal Parts Bag B
- 9415418 Metal Parts Bag C
- 9415419 Metal Parts Bag D
- 9415420 Metal Parts Bag E
- 9415421 Metal Parts Bag F
- 50583 3x15mm Tapping Screw (MA2 x10)
- 50577 3x10mm Tapping Screw (MA4 x10)
- 50575 2.6x10mm Tapping Screw (MA7 x5)
- 50590 4mm Ball Connector (MA14 x5)
- 50633 4mm Adjuster (MA17 x6)
- 50596 5mm Adjuster (MA18 x6)
- 9805457 *1 Damper Cylinder Bag (MA19 x3)
- 50588 2mm E-ring (MB2 x15)
- 9805460 *1 Leaf Spring (MB12 x2)
- 50576 3mm Grub Screw (MC3 x10)
- 50038 Tool Set (Box wrench, Hex wrench, MC3 x4)
- 50602 *1 Diff. Bevel Gear Set (MC4, MC9-MC11)
- 3555093 Propeller Shaft (Short) (MC12)
- 5455010 *2 Bevel Gear Shaft (MC13 x1)
- 9805458 *1 Diff. Shaft A & B (MC15 & MC16, 1 pc. each)

- 5455002 *1 Ring Gear (MC17 x1)
 - 50586 3mm Washer (MD3 x15)
 - 9805459 Gear Shaft A & B (MD8 & MD9)
 - 4305125 Motor Plate (MD12)
 - 3505039 10T Pinion Gear (MD16)
 - 3545010 20T Gear (MD17)
 - 3545009 13T Gear (MD18)
 - 3455035 Antenna Holder (ME6)
 - 9805337 *1 Wheel Hub (ME12 x2)
 - 50197 Snap Pin Set (ME13 x10, Small x5)
 - 3555094 Propeller Shaft (Long)
 - 5495017 Front Axle
 - 50171 Heat Resistant Double-Sided Tape
 - 50595 Nylon Band w/Metal Hook (10 pcs.)
 - 87004 Liquid Thread Lock
 - 87025 Ceramic Grease
 - 7435044 Motor
 - 6095003 Antenna Pipe (30cm)
 - 9495289 Sticker
 - 1055798 Instructions
- *1 Requires 2 sets for one car.
*2 Requires 3 sets for one car.
*3 Requires 4 sets for one car.
*4 Requires 5 sets for one car.

TAMIYA SPARE PARTS & HOP-UP OPTIONS

Tamiya offers Spare Parts & Hop-Up Options for improved performance at the track. Visit your local Tamiya dealer for assistance. Please note that specifications, availability and price are subject to change without notice.

TAMIYA ERSATZTEILE & HOP-UP-TEILE

Für bessere Fahrleistung auf der Piste bietet TAMIYA Ersatzteile und Hop-Up-Teile an. Besuchen Sie Ihren örtlichen Fachhändler, er wird Ihnen helfen. Bezüglich der Angaben, der Lagerhaltung der Artikel und der Preise sind Änderungen vorbehalten.

PIECES DETACHEES ET OPTIONNELLES

Tamiya propose des pièces détachées et pièces optionnelles pour améliorer les performances sur la piste. Rendez vous chez votre détaillant habituel pour tous renseignements. Veuillez noter que les caractéristiques, disponibilités et prix peuvent changer sans avis préalable.

ITEM NO.

- 56302 Semi-Trailer for TAMIYA 1/14 Scale R/C Tractor Truck
- 56303 Tank-Trailer for TAMIYA 1/14 Scale R/C Tractor Truck

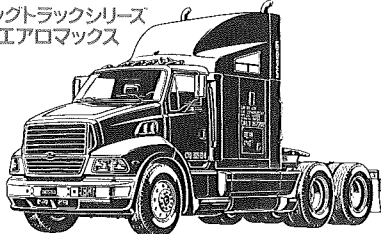
- 56306 Flatbed Semi-Trailer for TAMIYA 1/14 Scale R/C Tractor Truck
- 56501 Tractor Truck Electrical Unit Set (Light & Backing Beeper)

- 56502 Semi-Trailer Light Set
- 56503 Tractor Truck Oil Shock (2 pcs.)
- 56505 Motorized Support Legs

* 部品請求にはこのカードが必要です。
部品請求をなさる方はあなたの氏名、住所、郵便番号、電話番号をこのカードに記入して下さい。

FORD 1/14 SCALE RADIO CONTROL TRACTOR TRUCK AEROMAX

1/14 ビッグトラックシリーズ
フォードエアロマックス



部品をなくしたり、こわした方は、このカードの必要部品を○でかき、代金を現金書留または定額為替として一緒に田宮模型アフターサービス係にお申し込み下さい。なおお送金には郵便振替もご利用いただけます。

《お問合せ電話番号》 静岡 054-283-0003
東京 03-3899-3765 (静岡へ自動転送)
営業時間/平日(月～金曜日)8:00～20:00 祝日▶休み

《郵便振替のご利用方法》郵便局の払込用紙の通信欄に、このカードを参考に ITEM 番号、スケール、製品名、部品名、数量を必ずご記入下さい。払込入住所欄には電話番号もお書きいただき、口座番号・00810-9-1118、加入者名・田宮模型でお申込み下さい。

- ボディ.....2,100円
- シャーシ・R.....1,800円
- Aパーツ.....970円
- Bパーツ.....920円
- Cパーツ.....620円
- Dパーツ.....1,400円
- Eパーツ.....870円

- Fパーツ(1個).....820円
- Gパーツ.....870円
- Hパーツ.....1,050円
- Jパーツ.....620円
- Kパーツ.....900円
- Lパーツ.....1,200円
- Nパーツ.....1,000円
- Pパーツ.....1,000円
- Qパーツ.....1,050円
- Rパーツ.....800円
- Sパーツ.....220円
- Tパーツ.....450円
- Uパーツ.....620円
- Vパーツ(1個).....520円
- Wパーツ.....400円
- メカプレート.....800円
- プラグヤー(27T, 30T, 36T, 37T, 44T).....470円
- タイヤ(2本).....720円
- 袋詰A.....1,600円
- ダンパーシリンダー(3個).....520円
- 袋詰B.....2,200円
- リーフスプリング(2本).....520円
- フロントアクスル.....570円
- 袋詰C.....3,000円
- デフシャフトA・B(各1本).....420円
- プロペラシャフト(短).....270円
- リングギヤ(1個).....370円
- ドライブベベル(1個).....310円
- 袋詰D.....2,700円
- ギヤシャフトA・B.....420円
- プロペラシャフト(長).....370円
- 10Tピニオンギヤ.....270円
- 13Tミッションギヤ.....320円
- 20Tミッションギヤ.....320円
- モータープレート.....120円
- 袋詰E.....1,600円
- アンテナホルダー.....120円
- ホイールハブ(2個).....220円
- 袋詰F.....1,050円
- モーター.....1,320円
- アンテナパイプ(30cm).....270円
- ステッカー.....470円
- 説明図.....600円

《RC スペアパーツ》

上記のパーツの他、スペアパーツとして右記のパーツも発売されています。お近くの模型店店頭や当社アフターサービスでお買い求め下さい。なおパーツを2個以上ご注文の場合1個のパーツの送料が最も高い料金分だけで結構です。また部品代金の合計が5000円を超える場合は送料は不要です。

- SP.NO. 送料
- 197 スナップピンセット.....200円・90円
- 588 2mmEリング(15個).....100円・80円
- 590 4mmピローボール(5個).....150円・80円
- 596 5mmアジャスター(6個).....150円・90円
- 602 ベベルギヤセット.....300円・90円
- 633 4mmアジャスター(6個).....150円・90円

- OP.NO.
- 8 1150ラバーシールベアリング4個セット.....1,200円・120円
- 29 1150ラバーシールベアリング2個セット.....700円・120円
- 65 1260ラバーシールベアリング2個セット.....700円・120円

- TROP.NO.
- 1 トレーラーヘッド電装回路セット.....14,800円・不要
- 2 セミトレーラー電装回路セット.....3,000円・270円
- 3 アルミオイルダンパーセット.....1,800円・270円
- 5 オートサポートレグ.....6,800円・不要
- 7 ロッドアンテナ.....700円・120円

- RCTR NO.
- 2 バネバン・セミトレーラー.....28,800円
- 3 タンク・セミトレーラー.....34,800円
- 6 フラットベッド・セミトレーラー.....19,800円

パーツ価格は予告なく変更することがあります。

住所	<input type="text"/>
電話 ()	<input type="text"/>
名前	<input type="text"/>

For Japanese use only! ☆ITEM 56309

 田宮模型
 0300 静岡市恩田原3-7 千422-8610