

VOLVO FH16 GLOBETROTTER 750 8x4 TOW TRUCK

ITEM 56382

1/14 SCALE R/C

1/14 電動RCトラックシリーズ
ボルボ FH16 グローブロッター 750
8x4 トッカートラック



VOLVO The VOLVO trademarks (word and device),
other related trademarks, if applicable,
and the Volvo designs are licensed by
the AB Volvo Group.

volvo.com



※RC装置 (MFC-03) 、アクチュエーターユニット、走行用バッテリーはキットに含まれません。

VOLVO FH16 GLOBETROTTER 730 8x4 TOW TRUCK

●小学生や組み立てになれていない方は、保護者の方や模型に詳しい方にお手伝いをお願いしてください。

組み立てる前に用意する物 ITEMS REQUIRED ERFORDERLICHES ZUBEHÖR OUTILLAGE NECESSAIRE

《使用するプロポセットについて》

R/Cレーサートラック用4チャンネル2サーボ1ESC(スピードコントローラー)のプロポセットをご用意ください。また、4チャンネルプロポをお持ちの場合はバック付きESCを組み合わせて使用することができます。
★取り扱いについては、それぞれの説明書をご覧ください。
《走行用バッテリー・充電器》
このキットはタミヤ・バッテリー専用です。専用充電器とともにご用意ください。

RADIO CONTROL UNIT (NOT INCLUDED)

This R/C model performs three operations: forward/reverse running, steering and gear changing. For optimum enjoyment and performance it is recommended to use a 4-channel, 2-servo digital proportional R/C unit combined with an electronic speed controller with variable forward and reverse function.

★Read and follow instructions supplied with R/C unit.

POWER SOURCE

This kit is designed to use a Tamiya battery pack. Charge battery according to manual.

FERNSTEUER-EINHEIT (NICHT ENTHALTEN)

Dieses R/C Modell hat drei Funktionsweisen: Vorwärts/Rückwärts-Fahren, Lenkung und Gangschaltung. Um den größten Spaß zu haben, wird eine 4-Kanal 2-Servo digital/proportional R/C Anlage zusammen mit einem elektronischen Fahrtregler mit variabler Vorwärts- und Rückwärts-Funktion empfohlen.

★Lesen und befolgen Sie die der RC-Einheit beiliegende Anleitung.

STROMQUELLE

Für diesen Bausatz benötigt man den Tamiya Akkupack. Den Akku gemäß Anweisung aufladen.

ENSEMBLE DE RADIOCOMMANDE (NON INCLUS DANS LE KIT)

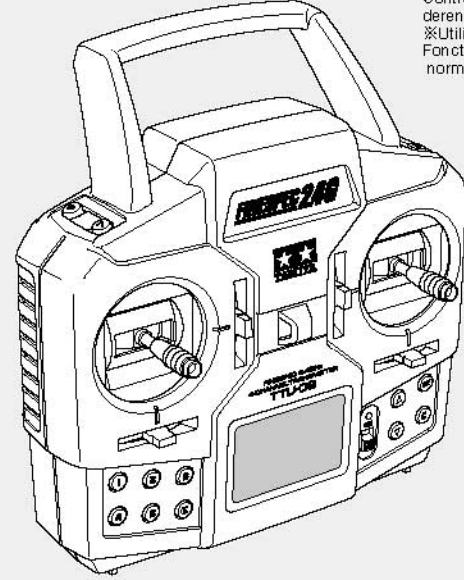
Ce véhicule R/C peut effectuer: marche avant/arrière, direction et changement de vitesses. Pour des performances optimales, il est recommandé d'employer un ensemble de radiocommande 4 voies avec deux servos et un variateur de vitesse électronique marche avant/marche arrière variables.

★Lire et suivre les instructions fournies avec l'ensemble R/C.

BATTERIE DE PROPULSION

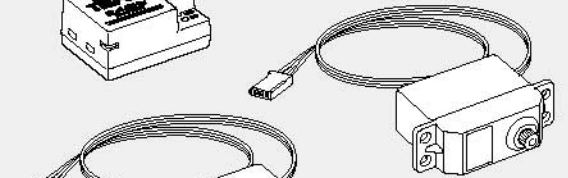
Le moteur qui équipe ce modèle peut être alimenté par un pack d'accus Tamiya. Charger la batterie selon les indications du manuel du chargeur.

- 4チャンネルプロポ
(セルフニュートラル方式スティックタイプ)
4ch transmitter (self-neutral stick type)
4-Kanal Sender
(selbstneutralisierender Steuerknüppel)
Emetteur 4 voies
(retour au neutre)

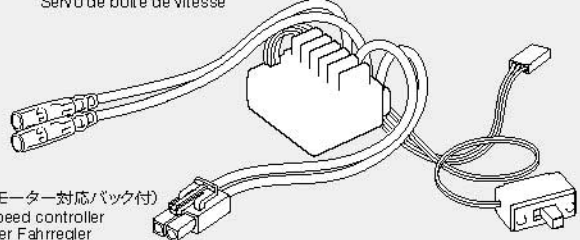


- マルチファンクションコントロールユニット(MFC)を使用する場合は、タミヤ製プロポセットをお使いください。他のプロポセット(2.4GHzプロポを含む)では正常なコントロールができない場合があります。
※Please use a Tamiya 4ch R/C system when installing separately available Multi-Function Control Unit (MFC). MFC functions cannot be normally operated with other R/C systems (including 2.4GHz)
※Bitte verwenden Sie das Tamiya 4ch R/C system, wenn Sie den Multi-Funktions Control Unit (MFC) (separat erhältlich) installieren. MFC Funktion kann nicht mit anderen R/C systemen betrieben werden (einschl. 2.4GHz).
※Utiliser l'ensemble 4 voies Tamiya pour installer l'Unité de contrôle Multi-Fonctions MFC optionnelle. Les fonctions de cette unité ne peuvent être activées normalement avec d'autres ensembles RC (y compris 2.4GHz)

- 4チャンネル受信機
4ch receiver
4-Kanal Empfänger
Récepteur 4 voies

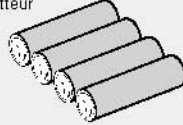


- シフト用サーボ
Shift servo
Schalt servo
Servo de boîte de vitesse



- ステアリング用サーボ
Steering servo
Lenk servo
Servo de direction

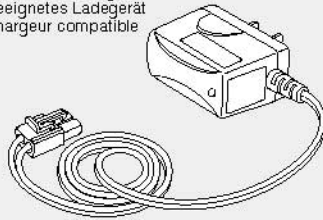
- 送信機用バッテリー
Batteries for transmitter
Batterien für den Sender
Piles pour l'émetteur



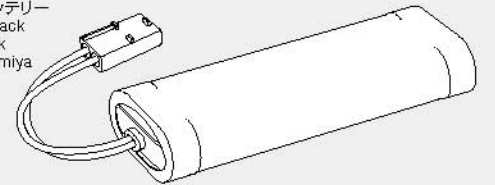
- ESC (ブラシモーター対応パック付)
Electronic speed controller
Elektronischer Fahrtregler
Variateur de vitesse électronique

※マルチファンクションコントロールユニット(MFC)を使用する場合は不要です。
※ESC is not required when using optional Multi-Function Control Unit.
※Bei Anwendung der optionellen Multifunktionseinheit ist kein elektronischer Fahrtregler erforderlich.
※Un variateur de vitesse n'est pas nécessaire si une Unité Multi-Fonctions est employée.

- 専用充電器
Compatible charger
 Geeignetes Ladegerät
 Chargeur compatible



- タミヤ走行用バッテリー
Tamiya battery pack
Tamiya Akkupack
Pack d'accus Tamiya



《使用する塗料》 TAMIYA PAINT COLORS / TAMIYA-FARBEN / PEINTURES TAMIYA

TS-6 ●マットブラック / Matt black / Matt Schwarz / Noir mat
TS-14 ●ブラック / Black / Schwarz / Noir
TS-17 ●アルミシルバー / Gloss aluminum / Alu-Silber / Aluminium brillant
TS-26 ●ピュアホワイト / Pure white / Glanz Weiß / Blanc pur
TS-29 ●セミグロスブラック / Semi gloss black / Seidenglanz Schwarz / Noir satiné
TS-47 ●クロームイエロー / Chrome yellow / Chrom-Gelb / Jaune chromé
TS-71 ●スモーク / Smoke / Rauchfarben / Fumé
TS-82 ●ラバーブラック / Rubber black / Gummi-Schwarz / Noir caoutchouc
AS-18 ●明灰緑色 (日本陸軍) / Light gray (IJA) / Hellgrau (IJA) / Gris clair (IJA)

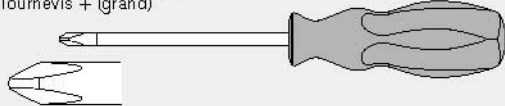
X-11 ●クロームシルバー / Chrome silver / Chrom-Silber / Aluminium chromé
X-18 ●セミグロスブラック / Semi gloss black / Seidenglanz Schwarz / Noir satiné
X-27 ●クリアーレッド / Clear red / Klar-Rot / Rouge translucide
XF-1 ●フラットブラック / Flat black / Matt Schwarz / Noir mat
XF-3 ●フラットイエロー / Flat yellow / Matt Gelb / Jaune mat

●上記の表を参照し、使用する塗料をご用意ください。タミヤからはスプレー塗料、筆塗り塗料のほか各種塗装用品が発売されています。

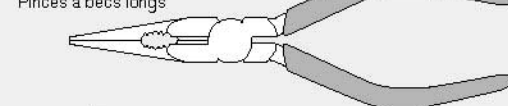


《用意する工具》 RECOMMENDED TOOLS / BENÖTIGTE WERKZEUGE / OUTILLAGE

- +ドライバー (大)
+ Screwdriver (large)
+ Schraubenzieher (groß)
Tournevis + (grand)



- ラジオペンチ
Long nose pliers
Flachzange
Pincès à becs longs



- プラスチックモデル用接着剤
Plastic cement
Plastikkleber
Colle plastique



- +ドライバー (小)
+ Screwdriver (small)
+ Schraubenzieher (klein)
Tournevis + (petit)



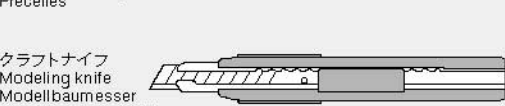
- ニッパー
Side cutters
Seitenschneider
Pincès coupantes



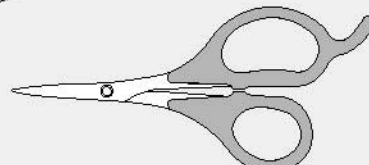
- 合成ゴム系接着剤
Synthetic rubber cement
Synthetischer Gummikleber
Colle pour caoutchouc synthétique



- ピンセット
Tweezers
Pinzette
Précettes



- はさみ
Scissors
Schere
Ciseaux



- 瞬間接着剤 (タイヤ用)
CA Cement (for Rubber Tires)
CA-Kleber (Für Gummireifen)
Colle cyanoacrylate (pour pneus caoutchouc)



★この他に、ギス、マスキングテープや柔らかい布があると便利です。
★Caliper, masking tape and a soft cloth will also assist in construction.
★Ein weiches Tuch, Maßschieber und Ablebeband sind beim Bau sehr hilfreich.
★Un chiffon, pied à coulisse et bande cache seront également utiles durant le montage.

- 六角レンチ (1.5mm, 2mm, 2.5mm)
Hex wrench (1.5mm, 2mm, 2.5mm)
Imbusschlüssel (1,5mm, 2mm, 2,5mm)
Clé Allen (1,5mm, 2mm, 2,5mm)



- クラフトナイフ
Modeling knife
Modellbaumesser
Couteau de modéliste



- ピンバイス (1.5mm)
Pin vise
Schraubstock
Outil à percer





●組み立てる前に説明図を必ずお読みください。また、保護者の方もお読みください。



●小さなお子様がいる場所での工作はおやめください。小さな部品やビニール袋を口に入れたりする危険があります。

⚠ CAUTION

- Read carefully and fully understand the instructions before commencing assembly. A supervising adult should also read the instructions if a child assembles the model.
- When assembling this kit, tools including knives are used. Extra care should be taken to avoid personal injury.
- Read and follow the instructions supplied with paints and/or cement, if used (not included in kit).
- Keep out of reach of small children. Children must not be allowed to put any parts in their mouths, or pull vinyl bags over their heads.

⚠ VORSICHT

- Bevor Sie mit dem Zusammenbau beginnen, sollten Sie alle Anweisungen gelesen und verstanden haben. Falls ein Kind das Modell zusammenbaut, sollte ein beaufsichtigender Erwachsener die Bauanleitung ebenfalls gelesen haben.
- Beim Zusammenbau dieses Bausatzes werden Werkzeuge einschließlich Messer verwendet. Zur Vermeidung von Verletzungen ist besondere Vorsicht angebracht.
- Wenn Sie Farben und/oder Kleber verwenden (nicht im Bausatz enthalten), beachten und befolgen Sie die dort beiliegenden Anweisungen.
- Bausatz von kleinen Kindern fernhalten. Kindern darf keine Möglichkeit gegeben werden, irgendwelche Teile in den Mund zu nehmen oder sich Plastiktüten über den Kopf zu ziehen.

⚠ PRECAUTIONS

- Bien lire et assimiler les instructions avant de commencer l'assemblage. La construction du modèle par un enfant doit s'effectuer sous la surveillance d'un adulte.
- L'assemblage de ce kit requiert de l'outillage, en particulier des couteaux de modélisme. Manier les outils avec précaution pour éviter toute blessure.
- Lire et suivre les instructions d'utilisation des peintures et ou de la colle, si utilisées (non incluses dans le kit).
- Garder hors de portée des enfants en bas âge. Ne pas laisser les enfants mettre en bouche ou sucer les pièces, ou passer un sachet vinyl sur la tête.



●小学生やうまく組み立てられない方は、保護者の方やRCカーにくわしい方にお手伝いをお願いしてください。



●工具で固い物を切らないでください。刃が折れるなどの危険があります。

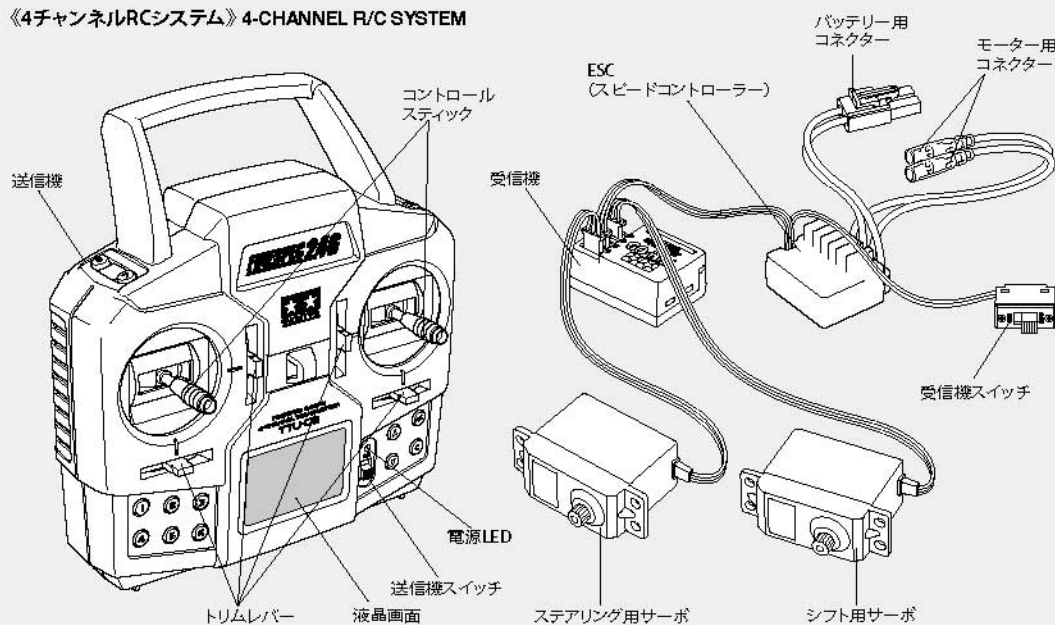


●色を塗る時や、接着剤を使う場合は必ず窓を開けて換気に注意してください。



●組み立てる時はまわりに注意してください。また、工具を振り回すようなことはやめてください。

《4チャンネルRCシステム》4-CHANNEL R/C SYSTEM



《4チャンネルRCシステムの名称》

- RC装置は、送信機と受信機、サーボなどから成り立っています。さらにRCトラックでは、スピードコントロール用としてESC(スピードコントローラー・バック付き)を使用します。
- 送信機=コントロールボックスとなるもので、ステアリングやスピードコントロール、シフトチェンジなどのスティック操作を電波信号に変えて発信します。
 - コントロールスティック=車のステアリングやスピードコントロール、シフトチェンジにつながるサーボやESCを動かし、車をコントロールします。
 - トリムレバー=サーボのニュートラル位置をずらすための微調整用レバーです。ニュートラル位置は送受信機の電源ONでコントロールスティックにさわらない状態のサーボの停止位置です。
 - 電源LED=送信機の電池の残量をチェックするためのLEDライトです。
 - 受信機=送信機からの電波信号を受け、それをサーボとESCにつたえる装置です。
 - ESC(スピードコントローラー)=受信機が受けたスピードコントロールの信号を走行用バッテリーの電流量をコントロールしてモーターに送る装置です。RCレーラーでは、バックのスピードコントロールもできるバック付ESCを使用します。
 - サーボ=受信機が受けた電波の信号を機械的な動きに変え、車のステアリングやシフトチェンジなどのコントロール部分を動かします。

《COMPOSITION OF 4 CHANNEL R/C UNIT》

A 4-channel R/C system consists of a transmitter, receiver, and servos. In addition, the model requires an electronic speed control with variable forward and reverse speed.

- Transmitter: Serves as a control box. Stick movements are transformed into radio wave signals which are transmitted through the antenna.
- Trim: Lever for adjusting central position of servo. Neutral position refers to the state in which the car is still, wheels are in proper direction and the control sticks are centered when the radio unit is switched on.
- Level indicator: Indicates battery level of a transmitter.
- Receiver: Accepts signals from the transmitter and converts them into pulses that operate the model's servo and speed control.
- Electronic speed controller: Accepts signals received from the receiver and controls the current going to the motor.
- Servo: Transforms signals received from the receiver into mechanical movements.

《ZUSAMMENSTELLUNG DER 4-KANAL R/C-EINHEIT》

Eine 4-Kanal R/C-Anlage besteht aus einem Sender, Empfänger und Servos. Zusätzlich benötigt das Modell einen variablen, elektronischen Vorwärts/Rückwärts-Fahrtregler.

- Sender: Hebelbewegungen werden in Funkwellen umgesetzt und geben über einen Empfänger Impulse an die im Auto eingebauten Servos.
- Trim: Hebel zum Einstellen der Mittelstellung eines Servos. Die Servos sind dann in Neutralstellung, wenn bei eingeschalteter Fernsteuerung und Steuerknüppeln in Mittelstellung die Räder auf Geradeaus stehen und das Fahrzeug nicht losfährt.
- Spannungsanzeige: Zeigt den Ladezustand der Senderbatterien an.
- Empfänger: Der Empfänger nimmt die Signale des Senders auf und wandelt sie in Steuerimpulse für das Servo und den Fahrtregler um.
- Elektronischer Fahrtregler: Erhält Steuersignale vom Empfänger und regelt den zum Motor fließenden Strom.
- Servo: Wandelt die vom Empfänger kommenden Signale in mechanische Bewegung um.

《COMPOSITION D'UN ENSEMBLE R/C 4 VOIES》

Un ensemble R/C 4 voies comprend un émetteur, un récepteur et des servos. En plus, ce modèle nécessite l'utilisation d'un variateur de vitesse électronique avec marche avant et arrière variables.

- Emetteur: Il sert de "boîte de commande", les mouvements des manches génèrent des signaux diffusés par l'antenne.
- Trim: dispositif permettant d'ajuster le neutre d'un servo. La position servos au neutre signifie que, radio-commande en marche, le véhicule est à l'arrêt, les roues en position de déplacement en ligne droite et que les manches de commande de l'émetteur sont centrés.
- Niveau de charge: indique le niveau de charge des accus de l'émetteur.
- Récepteur: Capte les signaux de l'émetteur, les convertit en impulsions et contrôle les mouvements du(des) servo(s) et le variateur électronique.
- Variateur électronique de vitesse: Reçoit un signal du récepteur et régule la quantité de courant alimentant le moteur.
- Servo: Convertit les signaux émanant du récepteur en mouvements mécaniques.



★組み立てに入る前に説明図を最後までよく見て、全体の流れをつかんでください。
 ★お買い求めの際、また組み立ての前には必ず内容をお確かめください。万一不良部品、不足部品などありました場合には、お買い求めの販売店にご相談ください。
 ★小さなビス、ナット類が多く、よく似た形の部品もあります。図をよく見てゆっくり確実に組んでください。金具部品は少し多めに入っています。予備として使ってください。
 このマークはグリスを塗る部分に指示しました。必ず、グリスアップして、組みこんでください。

★Study the instructions thoroughly before assembly.
 ★There are many small screws, nuts and similar parts. Assemble them carefully referring to the drawings. To prevent trouble and finish the model with good performance, it is necessary to assemble each step exactly as shown.
 Apply grease to the places shown by this mark. Apply grease first, then assemble.

★Vor Baubeginn die Bauanleitung genau durchlesen.
 ★Viele kleine Schrauben und Muttern etc. müssen genau der Anleitung nach eingebaut werden. Exaktes Bauen bringt ein gutes Modell mit bester Leistung.
 Stellen mit diesem Zeichen erst Fett, dann zusammenbauen.
 ★Assimilez les instructions parfaitement avant l'assemblage.
 ★Il y a beaucoup de petites vis, d'écrous et de pièces similaires. Les assembler soigneusement en se référant aux dessins. Pour éviter les erreurs suivre les stades du montage dans l'ordre indiqué.
 Graisse les endroits indiqués par ce symbole. Graisser d'abord, assembler ensuite.

※の部品はキットには含まれていません。
 Parts marked ※ are not in kit.
 Teile mit ※ sind im Bausatz nicht enthalten.
 Les pièces marquées ※ ne sont pas incluses dans le kit.

A 1~10
 袋詰Aを使用します
 BAG A / BEUTEL A / SACHET A

1
 ★RCメカの取り扱いについてはメカ付属の説明書を参照してください。
 ★Refer to the manual included with R/C equipment.
 ★Die bei der RC-Anlage enthaltene Anleitung beachten.
 ★Se référer au manual inclus avec l'équipement R/C.

Checking R/C equipment

- 1 Install batteries.
- 2 Connect charged battery pack.
- 3 Switch on.
- 4 Switch on.
- 5 Reverse switches in "NOR." position.
- 6 Trims in neutral.
- 7 Keep sticks in neutral.
- 8 Servos in neutral position.
- 9 After attaching servo saver, switch off R/C units and disconnect connectors.

Kontrolle der R/C-Ausrüstung

- 1 Batterien einlegen.
- 2 Voll aufgeladenen Akku verbinden.
- 3 Schalter ein.
- 4 Schalter ein.
- 5 Reverse-Schalter auf "NOR."
- 6 Trimmhebel neutral stellen.
- 7 Hebel in Mittelstellung.
- 8 Dies ist die Neutralstellung des Servos.
- 9 Nachdem der Servo-Saver angebracht ist, die RC-Einheit ausschalten und die Stecker abziehen.

Vérification de l'équipement R/C

- 1 Mettre en place les piles.
- 2 Charger complètement la batterie.
- 3 Mettre en marche.
- 4 Mettre en marche.
- 5 Inverseurs de rotation de servo sur "NOR."
- 6 Placer les trims au neutre.
- 7 Mettre les manches au neutre.
- 8 Le servo au neutre.
- 9 Après installation du sauve-servo, éteindre l'ensemble R/C et débrancher les connecteurs.

- 2×8mmキャップスクリュー
MA8 ×2
Cap screw
Zylinderkopfschraube
Vis à tête cylindrique
- 2mmワッシャー
MA15 ×2
Washer
Beilagscheibe
Rondelle
- 2mmナット
MA18 ×1
Nut
Mutter
Écrou
- 4mmビローボール
MA22 ×1
Ball connector
Kugelkopf
Connecteur à rotule
- 5mmビローボールナット (2mm)
MA23 ×2
Ball connector nut
Kugelkopf-Mutter
Ecrou-connecteur à rotule

このマークはネジロック剤を塗る部分に指示しました。少量をつまようじ等で塗って組み立ててください。
 Apply a small amount of Thread Lock to the sections shown by this mark using tools such as toothpicks.
 Auf die mit dieser Markierung gekennzeichneten Bereiche mit einem Hilfswerkzeug wie etwa einem Zahnstocher eine geringe Menge Schraubensicherung auftragen.
 Appliquer du frein-filet sur les zones repérés par cette icône.

★樹脂製パーツに付かないようにしてください。パーツを傷ませる恐れがあります。
 ★Thread Lock may damage plastic. Avoid direct contact with plastic parts.
 ★Schraubensicherung kann Plastik angreifen. Vermeiden Sie direkten Kontakt mit Plastikteilen.
 ★Le frein-filet peut attaquer le plastique. Éviter de contact direct de pièces plastique avec du frein-filet.

★図中の **MFC**、**TROP** 表記のある組み立ては1/14 RCビッグトラックオプションパーツ (TROP) を組み込むことができます。

TROP説明書を参照してください。

★ **MFC**、**TROP** denotes instructions for option parts. Refer to instructions included with individual option parts.

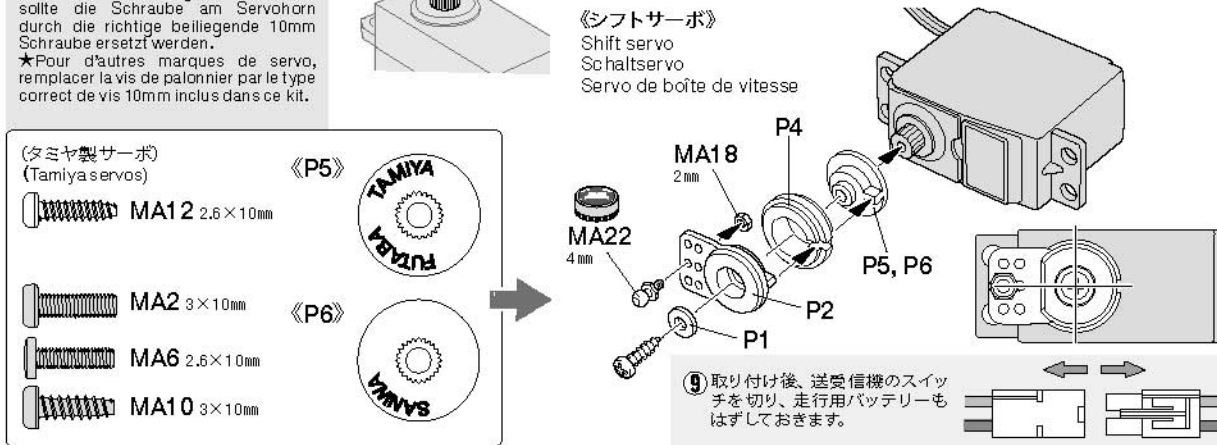
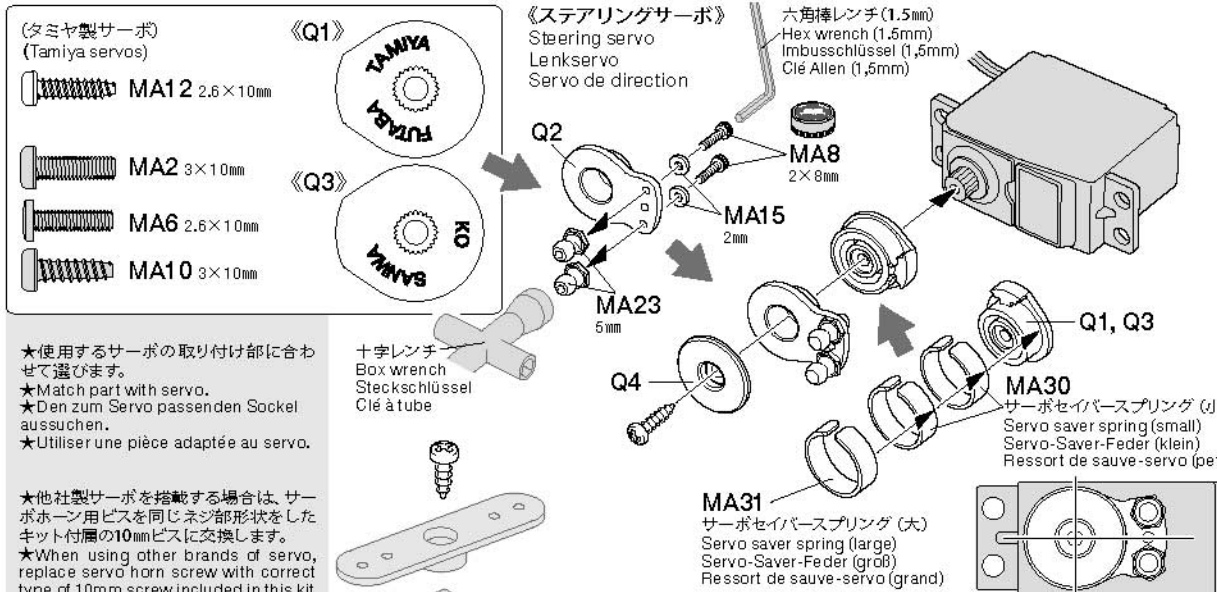
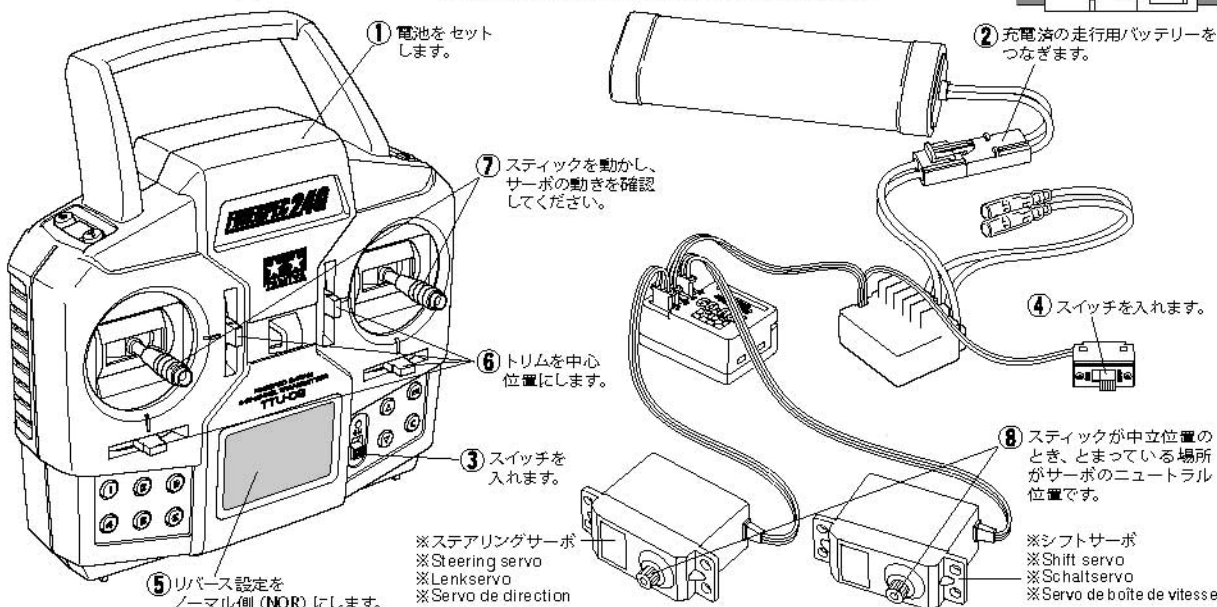
★ **MFC**、**TROP** weist auf die Anleitung für Zubehörteile hin. Beachten Sie die bei individuellen Tuning Teilen beiliegende Anleitung.

★ **MFC**、**TROP** indiquent des instructions pour des pièces optionnelles. Se référer aux instructions fournies avec les pièces optionnelles.

1 ラジオコントロールメカのチェック

Checking R/C equipment
 Überprüfen der R/C-Anlage
 Vérification de l'équipement R/C

- ★番号の順にチェックし、必ずサーボのニュートラルを確認して組み立ててください。
- ★Make sure the servo is at neutral prior to assembly.
- ★Servo vor dem Einbau in neutrale Stellung bringen.
- ★S'assurer que le servo est au neutre avant assemblage.

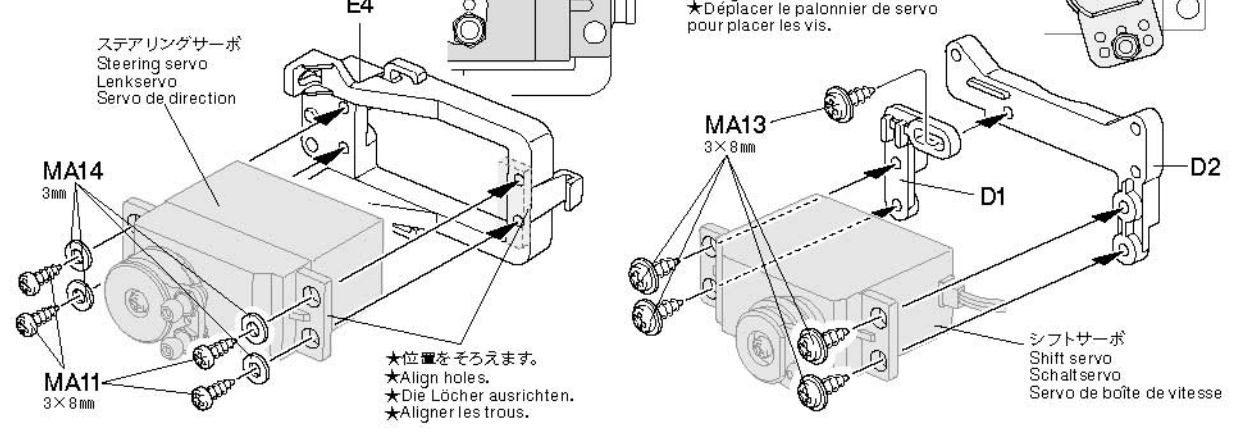


2

- MA11** ×4 3×8mmタッピングビス
Tapping screw
Schneidschraube
Vis taraudeuse
- MA14** ×4 3mmワッシャー
Washer
Beilagscheibe
Rondelle
- MA13** ×5 3×8mmフランジタッピングビス
Flange tapping screw
Kragenschraube
Vis taraudeuse à flasque

2

サーボの取り付け
Servo installation
Servo-Einbau
Installation des servos

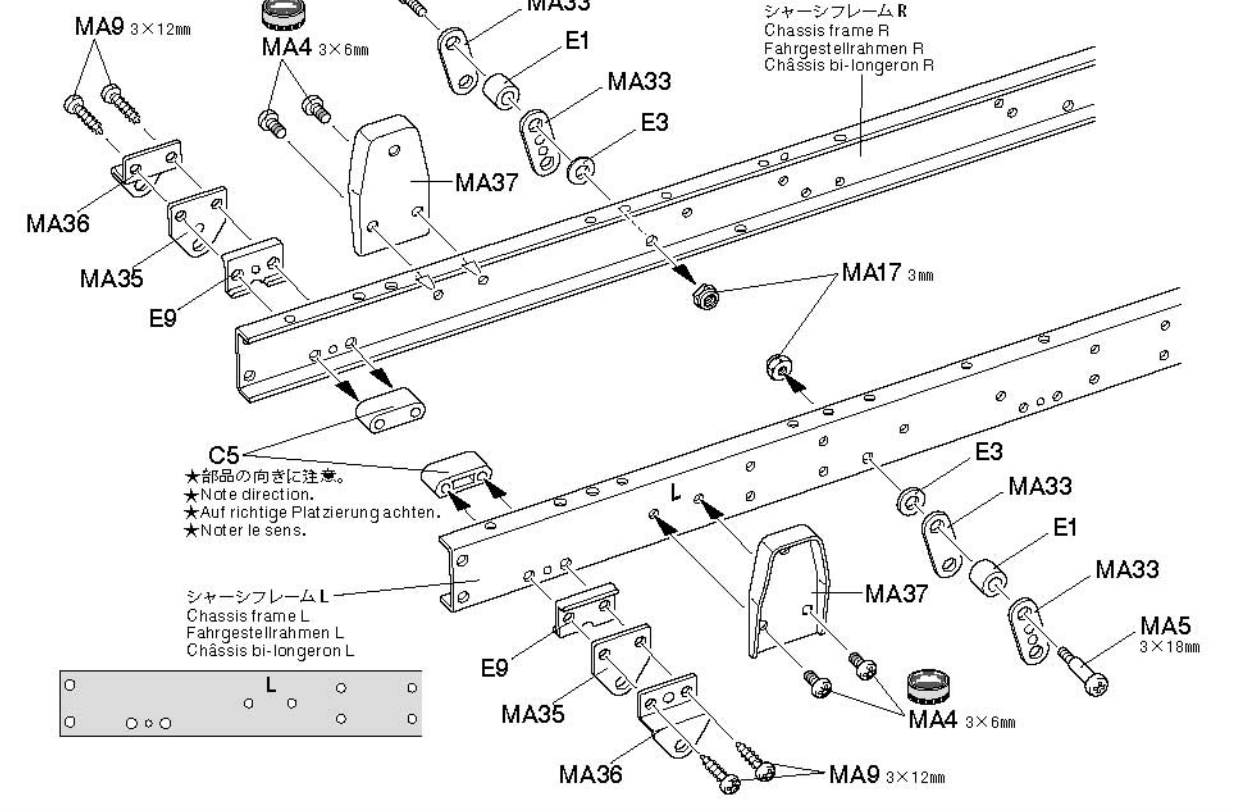


3

- MA4** ×4 3×6mm丸ビス
Screw
Schraube
Vis
- MA5** ×2 3×18mm段付ビス
Step screw
Paßschraube
Vis décalletée
- MA9** ×4 3×12mmタッピングビス
Tapping screw
Schneidschraube
Vis taraudeuse

3

シャーシフレームの組み立て1
Chassis frame 1
Fahrgestellrahmen 1
Châssis bi-longerons 1



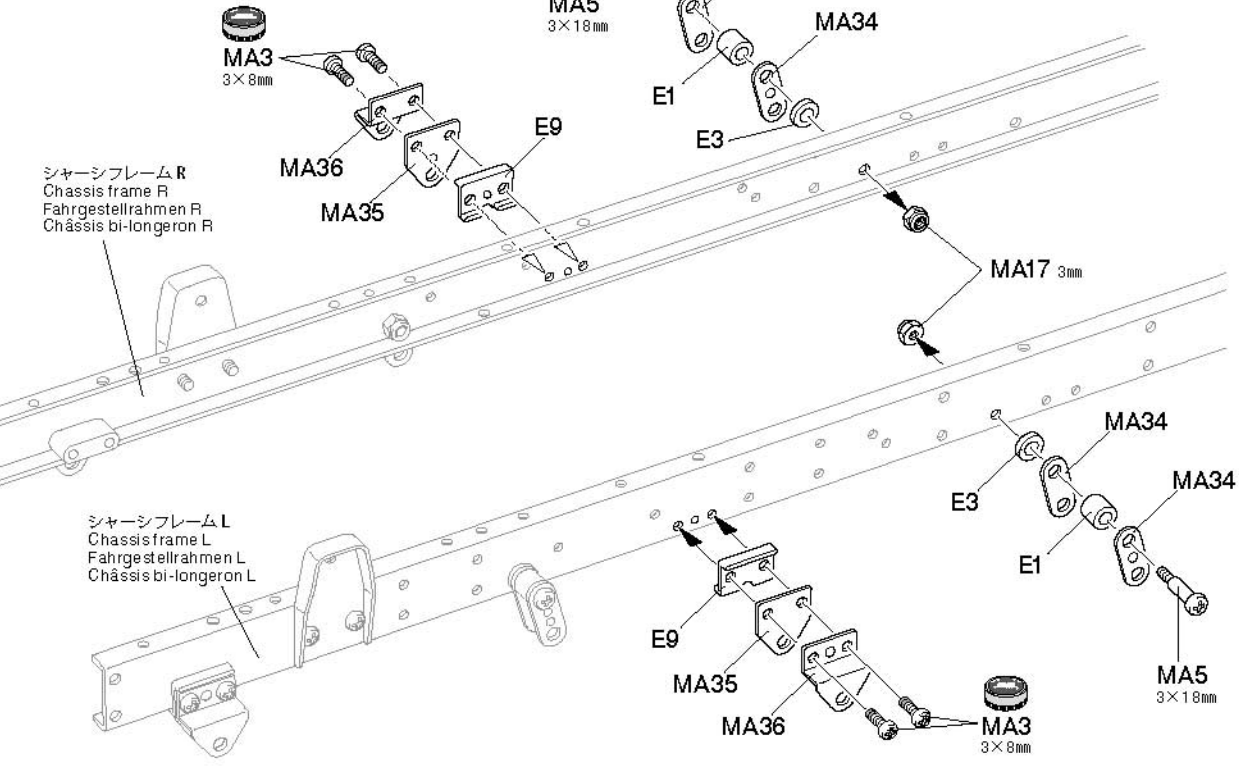
- MA17** ×2 3mmロックナット (薄)
Lock nut (thin)
Sicherungsmutter (dünn)
Ecou nylstop (fin)
- MA33** ×4 シャックル (長)
Shackle (long)
Federbügel (lang)
Support de lames (long)
- MA35** ×2 フロントサステーA
Front suspension stay A
Vordere Aufhängungsstrebe A
Support de suspension avant A
- MA36** ×2 フロントサステーB
Front suspension stay B
Vordere Aufhängungsstrebe B
Support de suspension avant B
- MA37** ×2 フロントダンパーステーA
Front damper stay A
Vordere Dämpferstrebe A
Support d'amortisseur avant A

4

- MA3** ×4 3×8mm丸ビス
Screw
Schraube
Vis
- MA5** ×2 3×18mm段付ビス
Step screw
Paßschraube
Vis décalletée
- MA17** ×2 3mmロックナット (薄)
Lock nut (thin)
Sicherungsmutter (dünn)
Ecou nylstop (fin)
- MA34** ×4 シャックル (短)
Shackle (short)
Federbügel (kurz)
Support de lames (court)

4

シャーシフレームの組み立て2
Chassis frame 2
Fahrgestellrahmen 2
Châssis bi-longerons 2



- MA35** ×2 フロントサステーA
Front suspension stay A
Vordere Aufhängungsstrebe A
Support de suspension avant A
- MA36** ×2 フロントサステーB
Front suspension stay B
Vordere Aufhängungsstrebe B
Support de suspension avant B

5

3×8mmタッピングビス
Tapping screw
Schneidschraube
Vis taraudeuse
MA11 ×4

バンブストッパー
Bump stopper
Anschlagpuffer
Limiteur de suspension
MA29 ×4

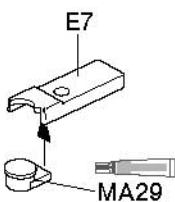


このマークは合成ゴム系接着剤で接着する部品に指示しました。接着面を確認して、接着してください。
Apply synthetic rubber cement to the places shown by this mark.
An Stellen mit dieser Markierung synthetischen Gummikleber auftragen.
Utiliser de la colle pour caoutchouc synthétique aux endroits indiqués par ce symbole.

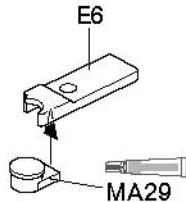
5

《バンブストッパー》
Bump stoppers
Anschlagpuffer
Limiteurs de suspension

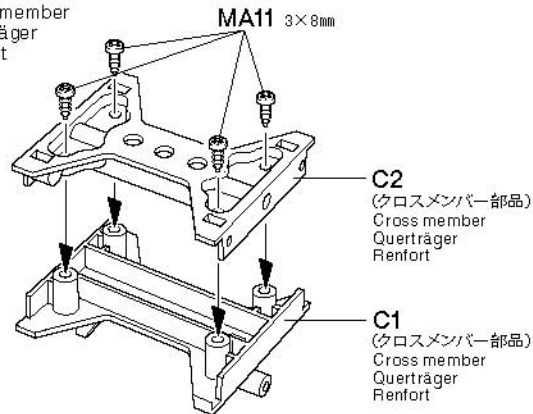
《A》 ★2個作ります。
★Make 2.
★2 Satz anfertigen.
★Faire 2 jeux.



《B》 ★2個作ります。
★Make 2.
★2 Satz anfertigen.
★Faire 2 jeux.



《クロスメンバー》
Cross member
Querträger
Renfort

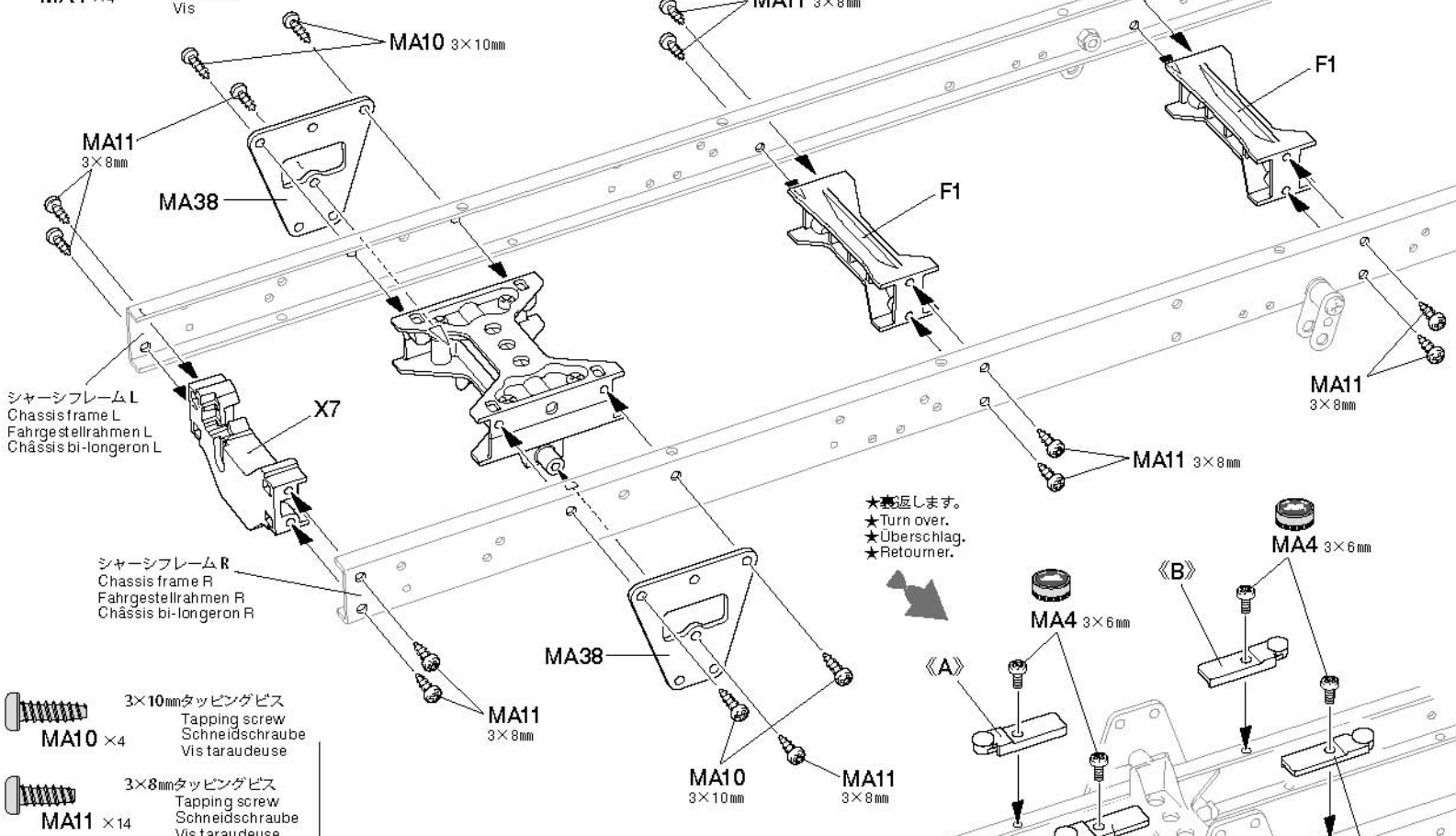


6

3×6mm丸ビス
Screw
Schraube
Vis
MA4 ×4

6

クロスメンバーの取り付け
Attaching cross members
Befestigung der Querträger
Fixation des renforts

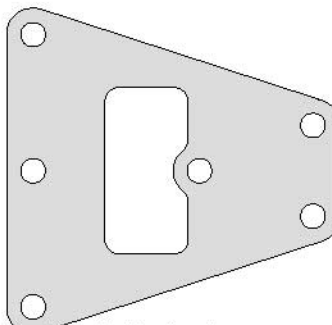


シャーシフレーム L
Chassis frame L
Fahrgestellrahmen L
Châssis bi-longeron L

シャーシフレーム R
Chassis frame R
Fahrgestellrahmen R
Châssis bi-longeron R

3×10mmタッピングビス
Tapping screw
Schneidschraube
Vis taraudeuse
MA10 ×4

3×8mmタッピングビス
Tapping screw
Schneidschraube
Vis taraudeuse
MA11 ×14



リヤサスプレート
Rear suspension plate
Hintere Aufhängungsplatte
Plaque de suspension arrière
MA38 ×2

★裏返します。
★Turn over.
★Überschlag.
★Retourner.

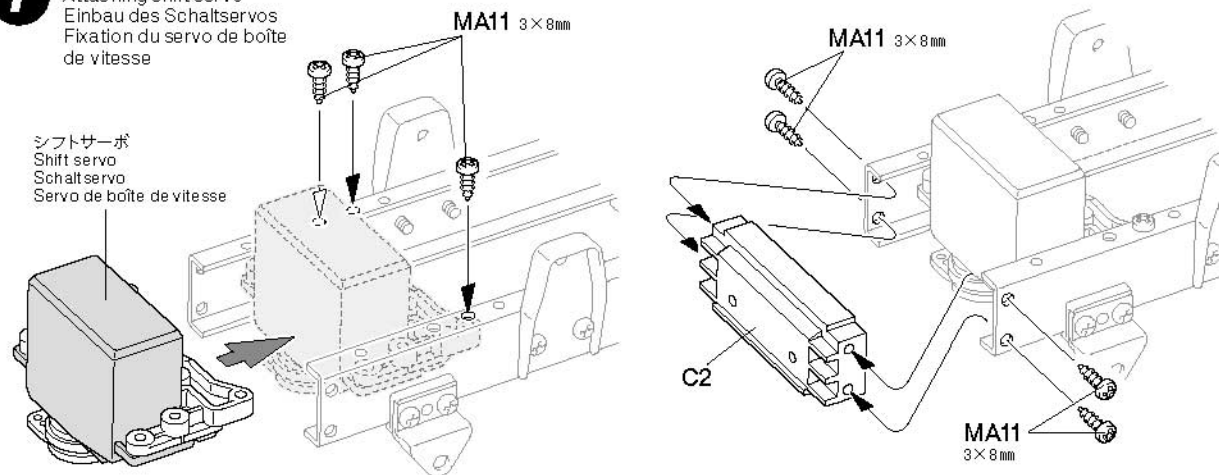
★シャーシフレームはゆがまないように組み立ててください。
★Ensure that chassis frames do not warp during assembly.
★Sicherstellen, dass der Fahrgestellrahmen während der Montage nicht verbogen wird.
★S'assurer que les longerons ne plient pas durant l'assemblage.

7

シフトサーボの取り付け
Attaching shift servo
Einbau des Schaltservos
Fixation du servo de boîte de vitesse

3×8mmタッピングビス
Tapping screw
Schneidschraube
Vis taraudeuse
MA11 ×7

シフトサーボ
Shift servo
Schaltservo
Servo de boîte de vitesse

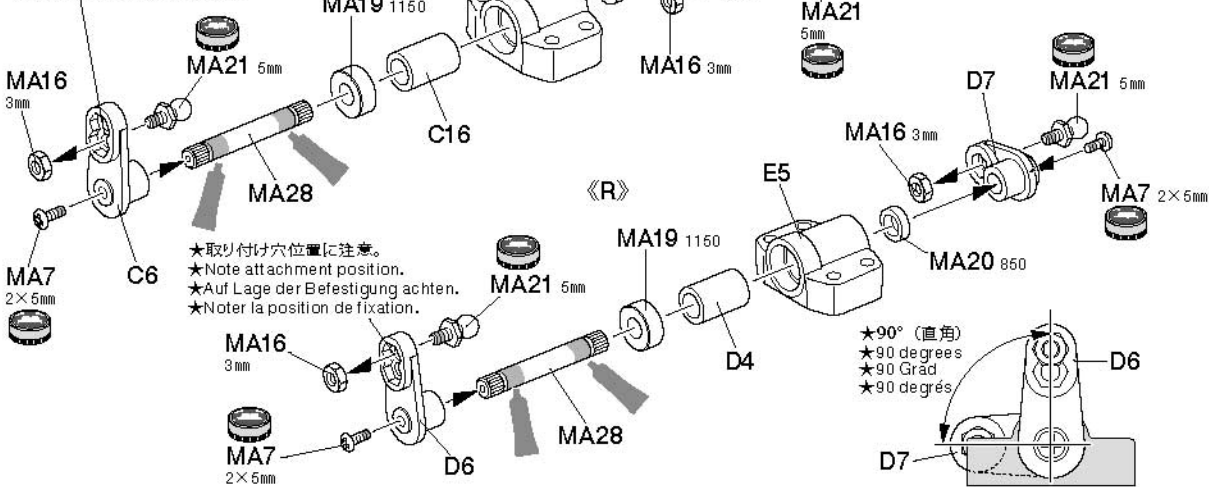


8

- MA7** ×4 2×5mmトラス丸ビス
Screw Schraube Vis
- MA16** ×4 3mmナット(黒)
Nut (black) Mutter (schwarz) Ecrou (noir)
- MA19** ×2 1150×タル
Metal bearing Metall-Lager Palier en métal
- MA20** ×2 850×タル
Metal bearing Metall-Lager Palier en métal
- MA21** ×4 5mmビローボール
Ball connector Kugelkopf Connecteur à rotule
- MA28** ×2 ステアリングシャフト
Steering shaft Lenkwelle Axe de direction

8 《ステアリングシャフト》
Steering shafts
Lenkwellen
Axes de direction

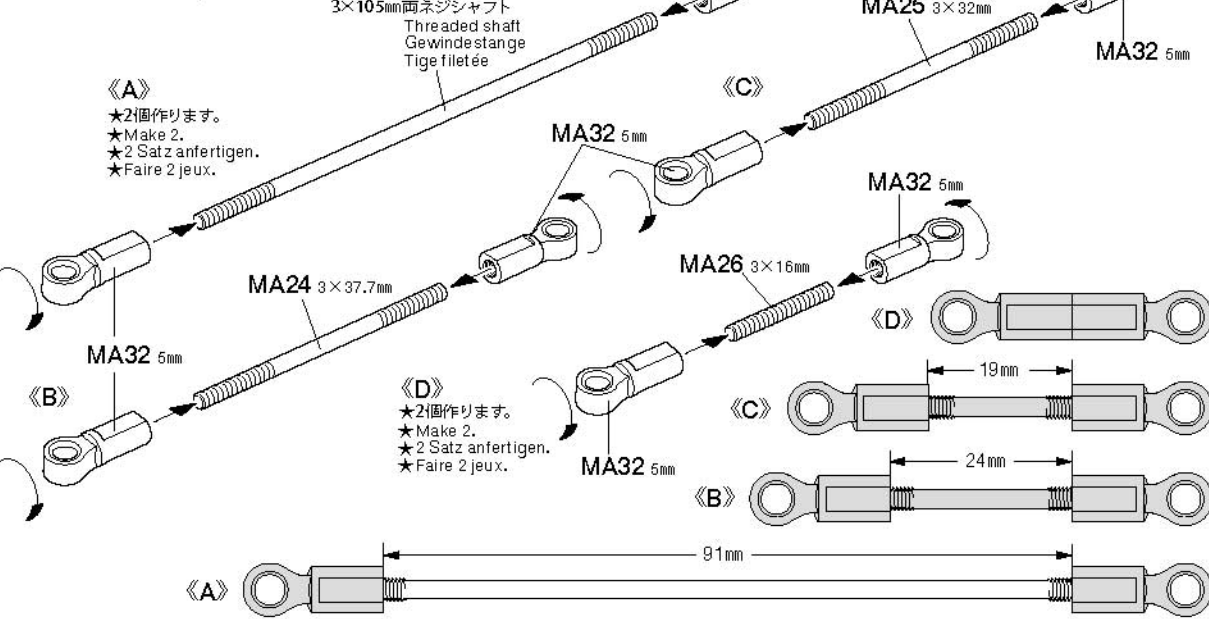
★取り付け穴位置に注意。
★Note attachment position.
★Auf Lage der Befestigung achten.
★Noter la position de fixation.



9

- MA24** ×1 3×37.7mm両ネジシャフト
Threaded shaft Gewindestange Tige fileté
- MA25** ×1 3×32mm両ネジシャフト
Threaded shaft Gewindestange Tige fileté
- MA26** ×2 3×16mm両ネジシャフト
Threaded shaft Gewindestange Tige fileté
- MA32** ×12 5mmアジャスター
Adjuster Einstellstück Chape à rotule

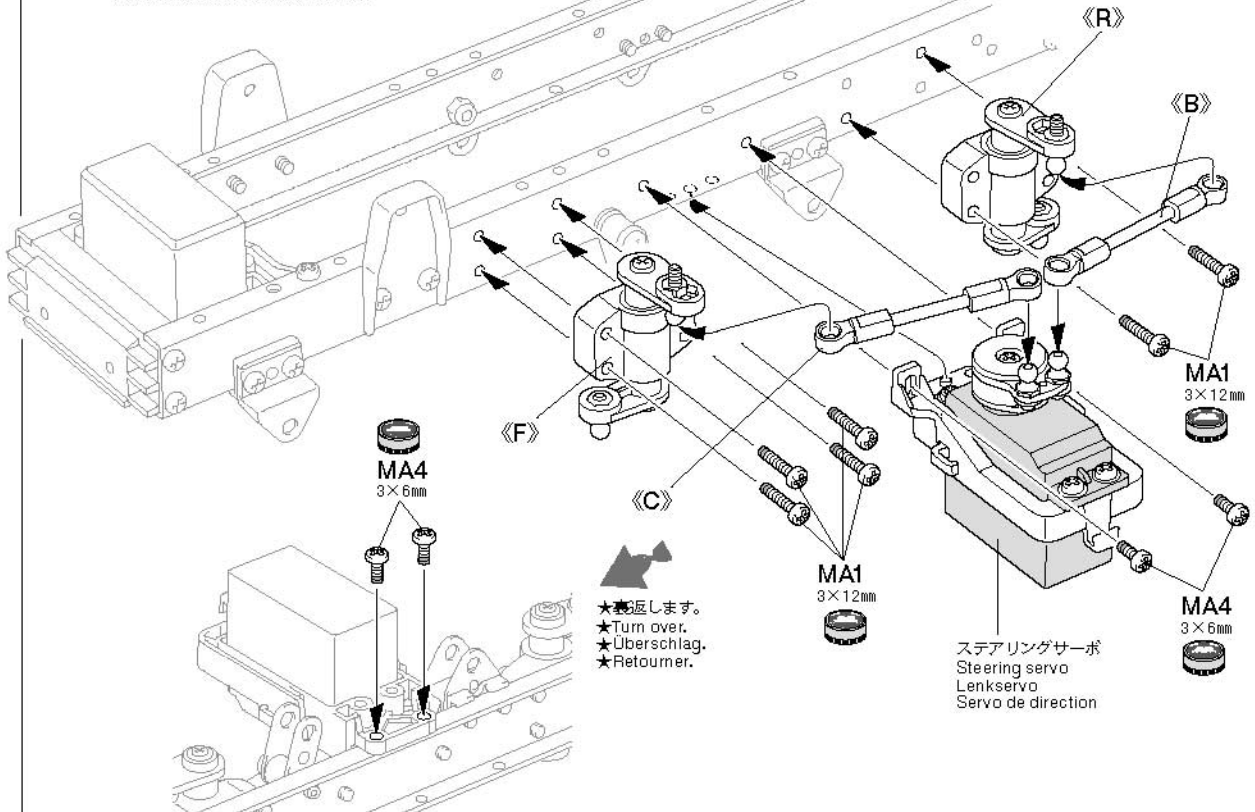
9 《ステアリングロッド》
Steering rods
Lenkgestänge
Barres d'accouplement



10

- MA1** ×6 3×12mm丸ビス
Screw Schraube Vis
- MA4** ×4 3×6mm丸ビス
Screw Schraube Vis

10 ステアリングサーボの取り付け
Attaching steering servo
Lenkservo-Einbau
Fixation du servo de direction



タミヤカタログ

スケールモデルを中心に掲載したタミヤカタログは年々一回発行されています。ご希望の方は各店舗でおたずねください。

TAMIYA CATALOG
The latest in cars, bikes, airplanes, ships and tanks. Motorized and museum quality models are all shown in full color in Tamiya's latest catalog.

B**11~15**袋詰Bを使用します
BAG B/BEUTEL B/SACHET B**11**

MA4 ×4
3×6mm丸ビス
Screw
Schraube
Vis

MB3 ×16
3mmロックナット
Lock nut
Sicherungsmutter
Ecrou nylstop

MB10 ×8
Uボルト
U-Bolt
U-Bolzen
Boulon en U

MB11 ×4
リーフスペーサー
Spring seat
Federsitz
Assise de ressort

MB12 ×2
ダンパーシリンダー
Damper cylinder
Dämpfer-Zylinder
Corps d'amortisseur

MB13 ×2
ダンパーシャフト
Damper shaft
Dämpferstange
Axe d'amortisseur

MB14 ×2
3mmOリング(黒)
O-ring (black)
O-Ring (schwarz)
Joint torique (noir)

MB15 ×2
ダンパースプリング
Damper spring
Dämpfer-Feder
Ressort d'amortisseur

MB18 ×4
フロントダンパーステー-B
Front damper stay B
Vordere Dämpferstrebe B
Support d'amortisseur avant B

12

MB1 ×2
3×15mm丸ビス
Screw
Schraube
Vis

MB2 ×6
3×14mm段付ビス
Step screw
Paßschraube
Vis décollétée

MB3 ×6
3mmロックナット
Lock nut
Sicherungsmutter
Ecrou nylstop

MB4 ×2
3mmフランジナット
Flange nut
Kragenmutter
Ecrou à flasque

MB16 ×2
ダンパーカラー
Damper collar
Dämpferkragen
Collier d'amortisseur

13

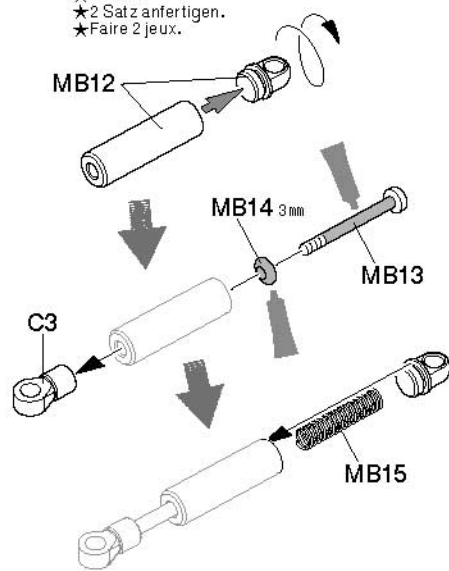
MB2 ×4
3×14mm段付ビス
Step screw
Paßschraube
Vis décollétée

MB3 ×4
3mmロックナット
Lock nut
Sicherungsmutter
Ecrou nylstop

11

《前々軸ダンパー》
Forward front axle dampers
Dämpfer der vorderen Vorderachse
Amortisseurs du premier essieu avant

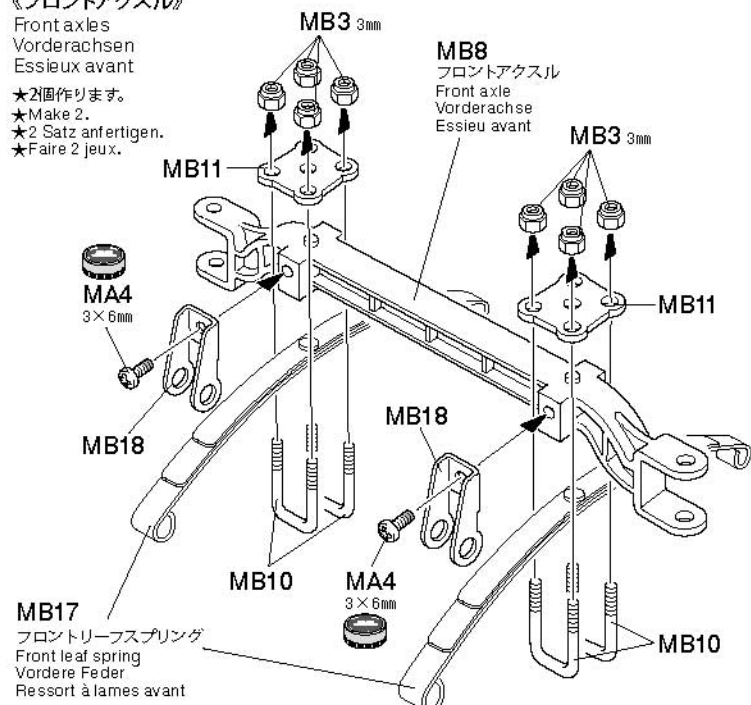
★2個作ります。
★Make 2.
★2 Satz anfertigen.
★Faire 2 jeux.



《フロントアクスル》

Front axles
Vorderachsen
Essieux avant

★2個作ります。
★Make 2.
★2 Satz anfertigen.
★Faire 2 jeux.

**12**

フロントアクスルの取り付け(前々軸)
Attaching forward front axle
Einbau der vorderen Vorderachse
Fixation du premier essieu avant

前々軸ダンパー
Forward front axle
damper
Dämpfer der vorderen
Vorderachse
Amortisseur de
premier essieu avant

MB1
3×15mm

MB16

MB2
3×14mm

MB3
3mm

MB2
3×14mm

MB4
3mm

MB16

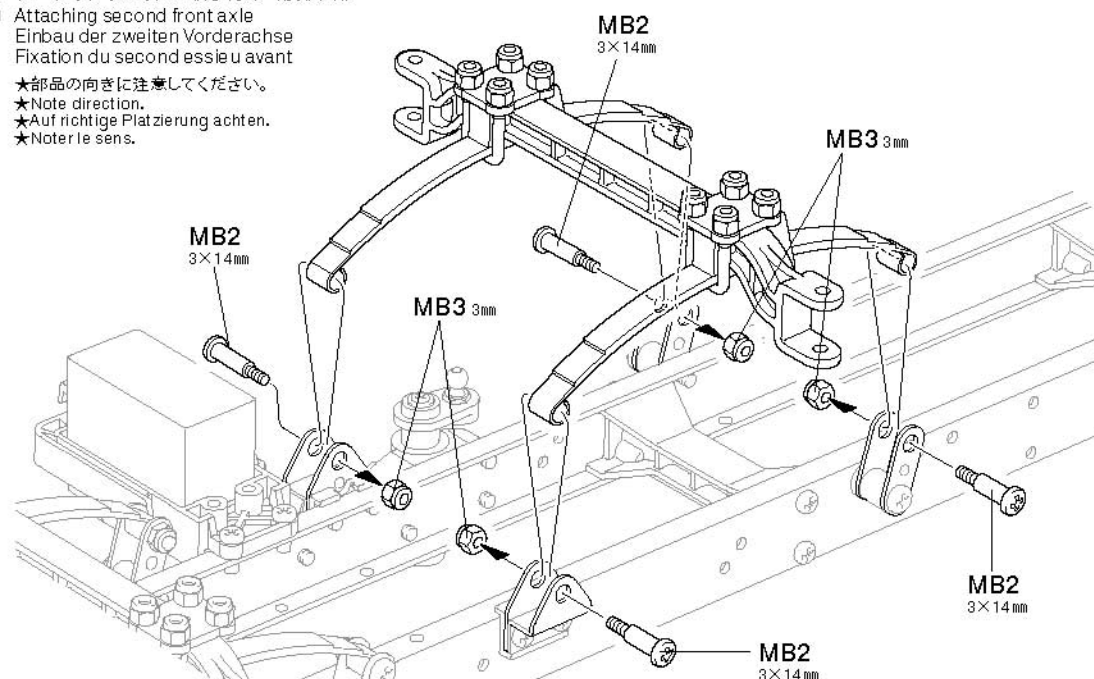
MB1
3×15mm

前々軸ダンパー
Forward front axle
damper
Dämpfer der vorderen
Vorderachse
Amortisseur de premier
essieu avant

13

フロントアクスルの取り付け(前後軸)
Attaching second front axle
Einbau der zweiten Vorderachse
Fixation du second essieu avant

★部品の向きに注意してください。
★Note direction.
★Auf richtige Platzierung achten.
★Noter le sens.

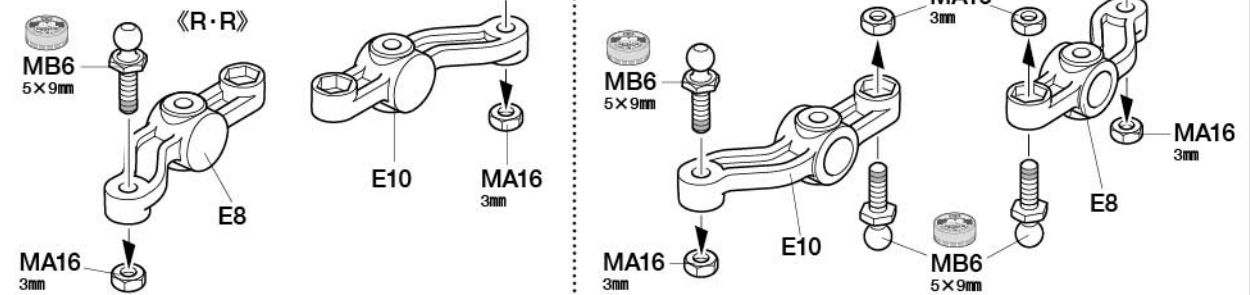


14

- MA16 x6 3mmナット (黒)
Nut (black)
Mutter (schwarz)
Ecrou (noir)
- MB6 x6 5×9mmビローボール
Ball connector
Kugelkopf
Connecteur à rotule

14

《アップライト》
Uprights
Achsschenkel
Fusées

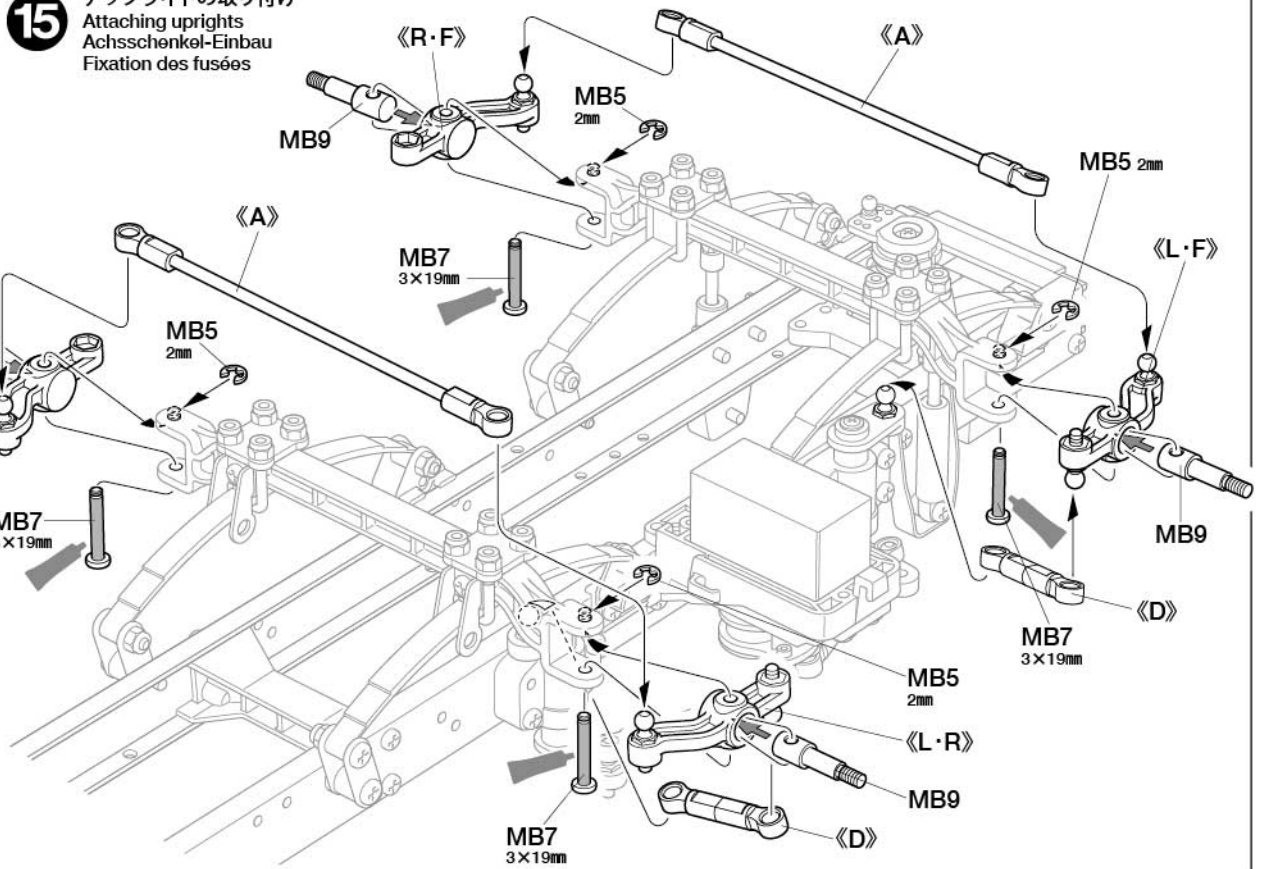


15

- MB5 x4 2mm Eリング
E-ring
E-Ring
Circlip
- MB7 x4 3×19mm リンクピン
Link pin
Lenkerbolzen
Axe d'articulation

15

アップライトの取り付け
Attaching uprights
Achsschenkel-Einbau
Fixation des fusées



- MB9 x4 アップライトシャフト
Upright shaft
Achsschenkelwelle
Axe de fusée

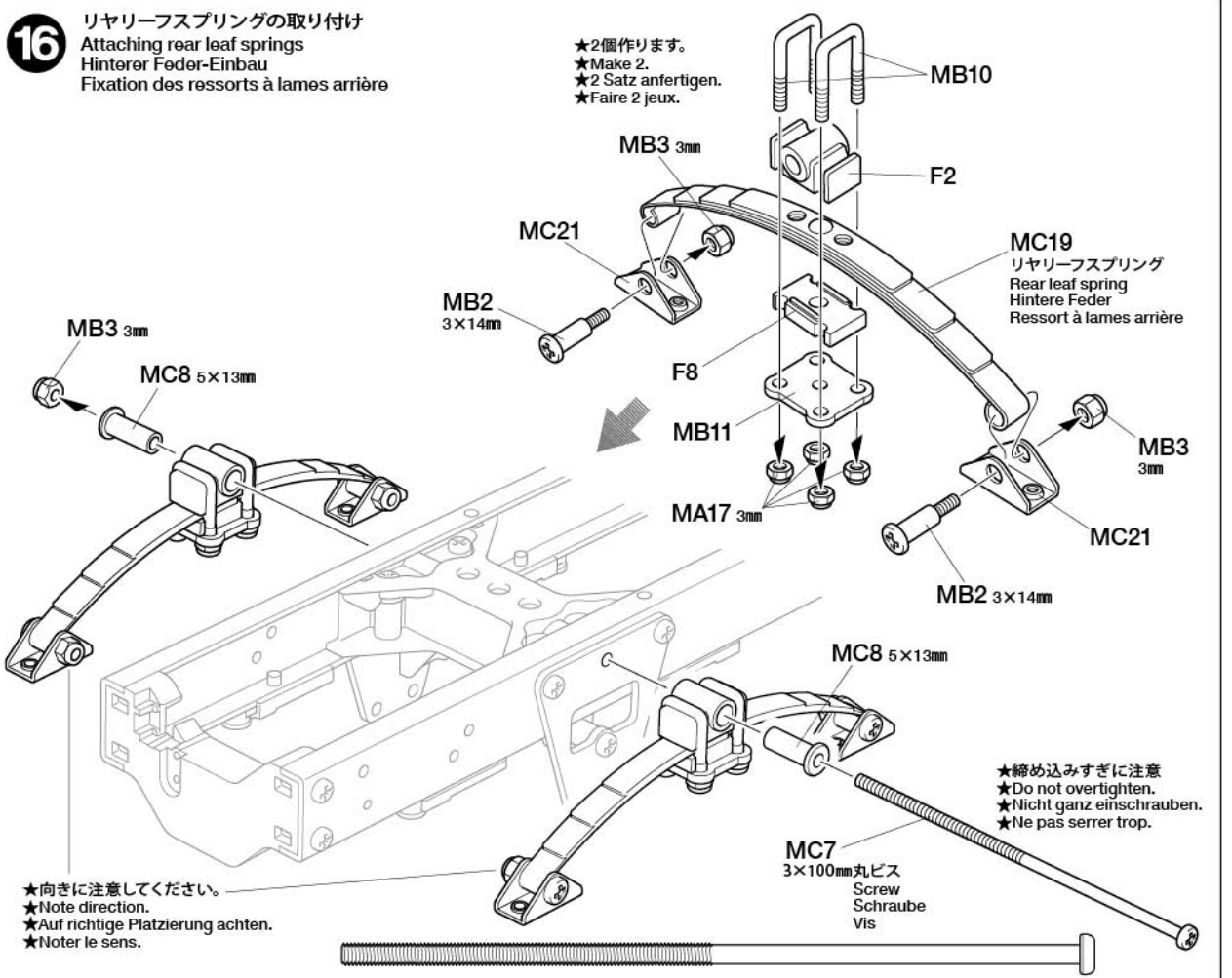
C 16~23
袋詰Cを使用します
BAG C / BEUTEL C / SACHET C

16

- MB2 x4 3×14mm 段付ビス
Step screw
Paßschraube
Vis décollétée
- MB3 x5 3mm ロックナット
Lock nut
Sicherungsmutter
Ecrou nylstop
- MA17 x8 3mm ロックナット (薄)
Lock nut (thin)
Sicherungsmutter (dünn)
Ecrou nylstop (fin)
- MC8 x2 5×13mm 丸ブッシュ
Round bushing
Kreishülse
Entretroise
- MB10 x4 Uボルト
U-Bolt
U-Bolzen
Bouillon en U
- MB11 x2 リーフスペーサー
Spring seat
Federsitz
Assise de ressort

16

リヤリーフスプリングの取り付け
Attaching rear leaf springs
Hinterer Feder-Einbau
Fixation des ressorts à lames arrière



17

MC2 ×6
2×5mmキャップスクリュー
Cap screw
Zylinderkopfschraube
Vis à tête cylindrique

MC4 ×4
9mmワッシャー
Washer
Beilagscheibe
Rondelle

MC12 ×4
ベベルギヤ (大)
Large bevel gear
Kegelrad groß
Grand pignon conique

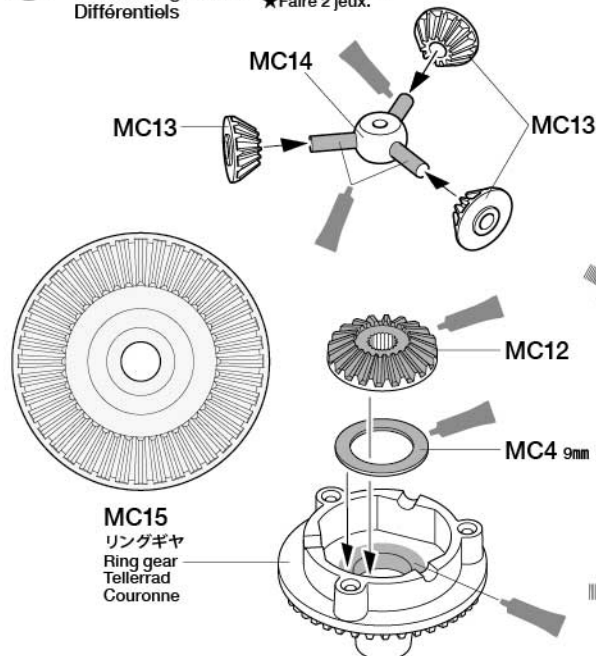
MC13 ×6
ベベルギヤ (小)
Small bevel gear
Kegelrad klein
Petit pignon conique

MC14 ×2
ベベルシャフト
Star shaft
Stern-Achse
Support de satellite

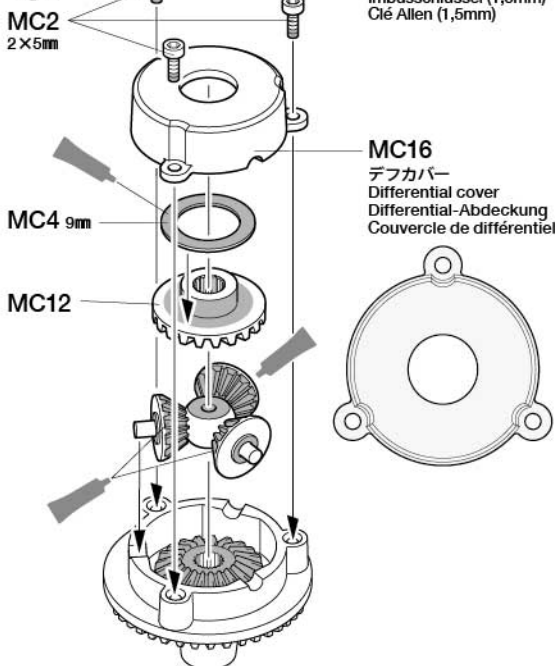
17

《デフギヤ》
Differential gears
Differentialgetriebe
Différentiels

★2個作ります。
★Make 2.
★2 Satz anfertigen.
★Faire 2 jeux.



六角棒レンチ (1.5mm)
Hex wrench (1.5mm)
Imbusschlüssel (1,5mm)
Clé Allen (1,5mm)

**18**

MC5 ×11
4mmEリング
E-ring
E-Ring
Circlip

MC6 ×4
1150ベアリング
Ball bearing
Kugellager
Roulement à billes

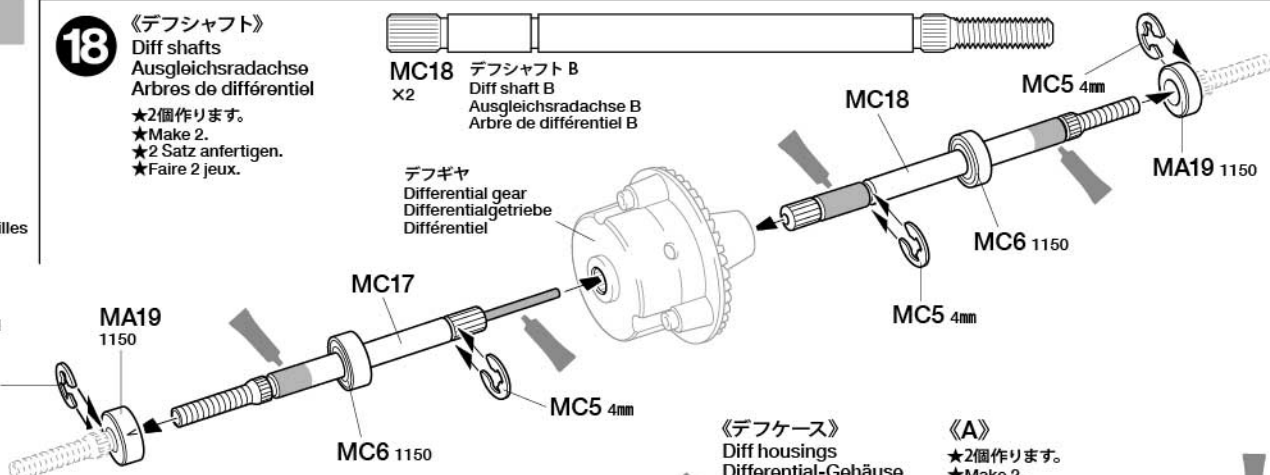
MA19 ×10
1150メタル
Metal bearing
Metall-Lager
Palier en métal

18

《デフシャフト》
Diff shafts
Ausgleichsradachse
Arbres de différentiel

MC18 ×2
デフシャフト B
Diff shaft B
Ausgleichsradachse B
Arbre de différentiel B

デフギヤ
Differential gear
Differentialgetriebe
Différentiel



《デフケース》
Diff housings
Differential-Gehäuse
Carters de différentiels

《A》
★2個作ります。
★Make 2.
★2 Satz anfertigen.
★Faire 2 jeux.

MC17 ×2
デフシャフト A
Diff shaft A
Ausgleichsradachse A
Arbre de différentiel A

MC11 ×3
ドライブベベル
Bevel gear shaft
Kegelradachse
Arbre de pignon conique

19

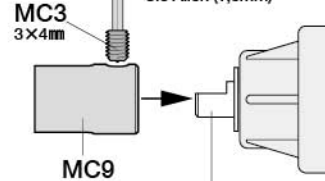
MB1 ×8
3×15mm丸ビス
Screw
Schraube
Vis

MC3 ×2
3×4mmイモネジ
Grub screw
Madenschraube
Vis pointeau

MA16 ×8
3mmナット (黒)
Nut (black)
Mutter (schwarz)
Ecrou (noir)

MC9 ×2
ジョイントカップ
Joint cup
Gelenkkapsel
Noix de cardan

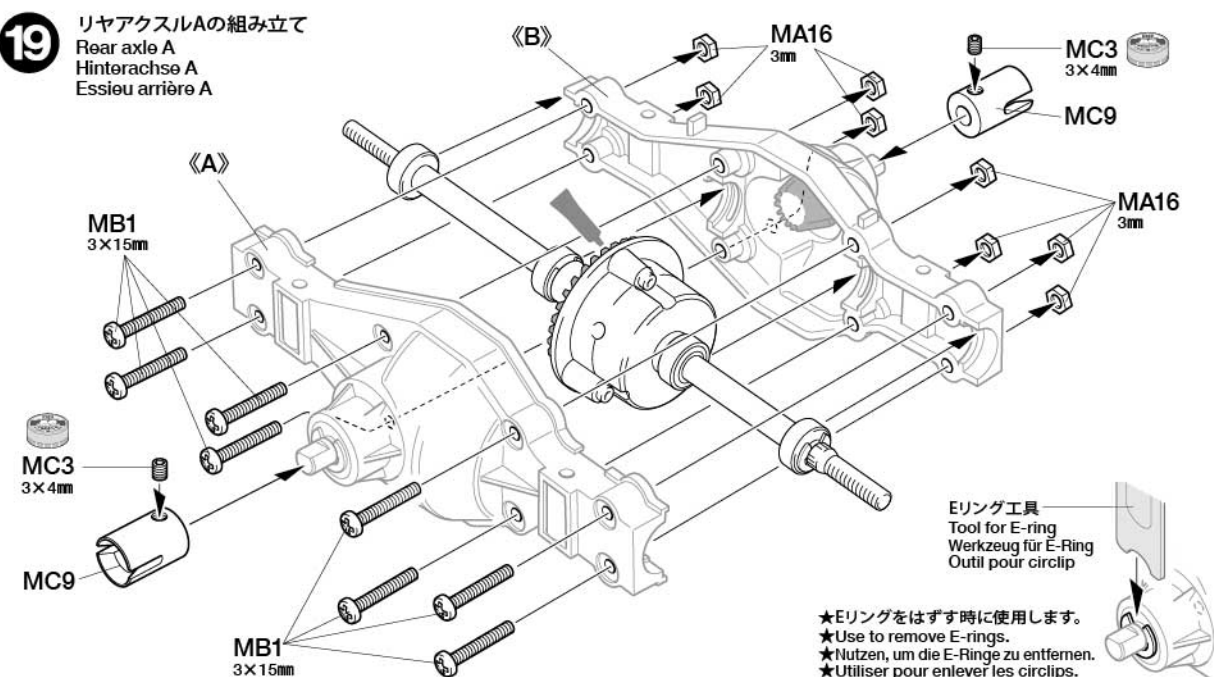
六角棒レンチ (1.5mm)
Hex wrench (1.5mm)
Imbusschlüssel (1,5mm)
Clé Allen (1,5mm)



★平らな部分にあわせて締め込みます。
★Firmly tighten on shaft flat.
★Auf der flachen Seite des Schaftes festziehen.
★Bloquer sur le méplat de l'arbre.

19




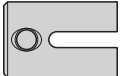
リアアクスルAの組み立て
Rear axle A
Hinterrachse A
Essieu arrière A



Eリング工具
Tool for E-ring
Werkzeug für E-Ring
Outil pour circlip

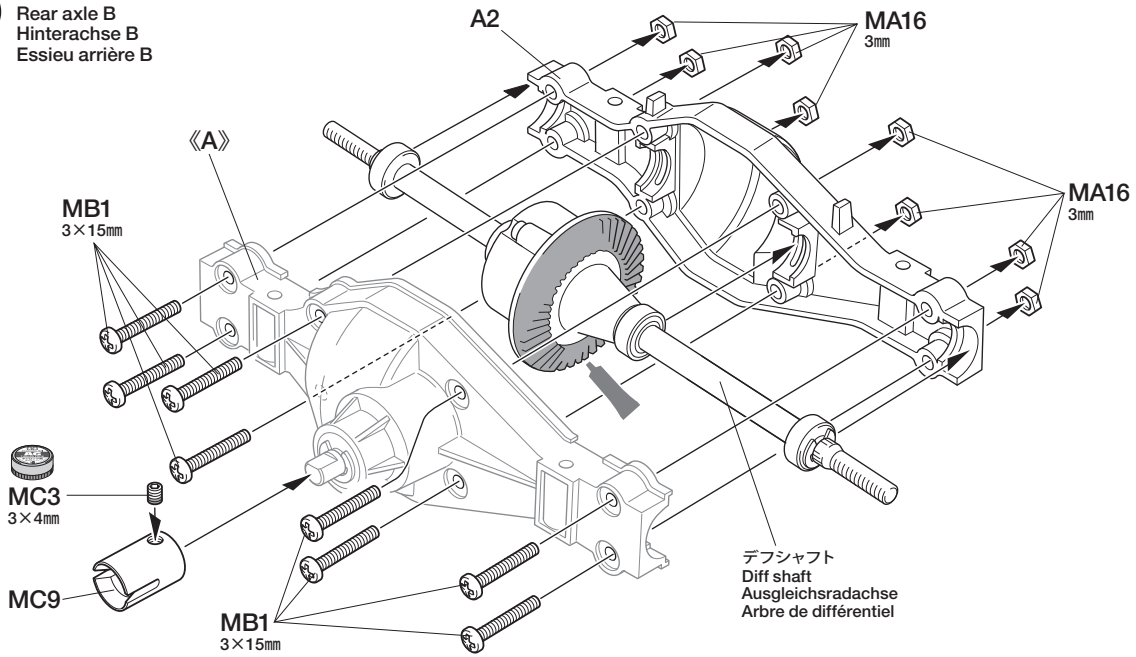
★Eリングをはずす時に使用します。
★Use to remove E-rings.
★Nutzen, um die E-Ringe zu entfernen.
★Utiliser pour enlever les circlips.

20






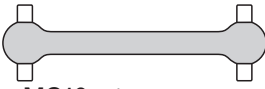
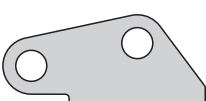
-  **MB1** ×8
3×15mm丸ビス
Screw
Schraube
Vis
-  **MC3** ×1
3×4mmイモネジ
Grub screw
Madenschraube
Vis pointeau
-  **MA16** ×8
3mmナット (黒)
Nut (black)
Mutter (schwarz)
Ecrou (noir)
-  **MC9** ×1
ジョイントカップ
Joint cup
Gelenkkapsel
Noix de cardan

20

リアアクスルBの組み立て
Rear axle B
Hinterachse B
Essieu arrière B

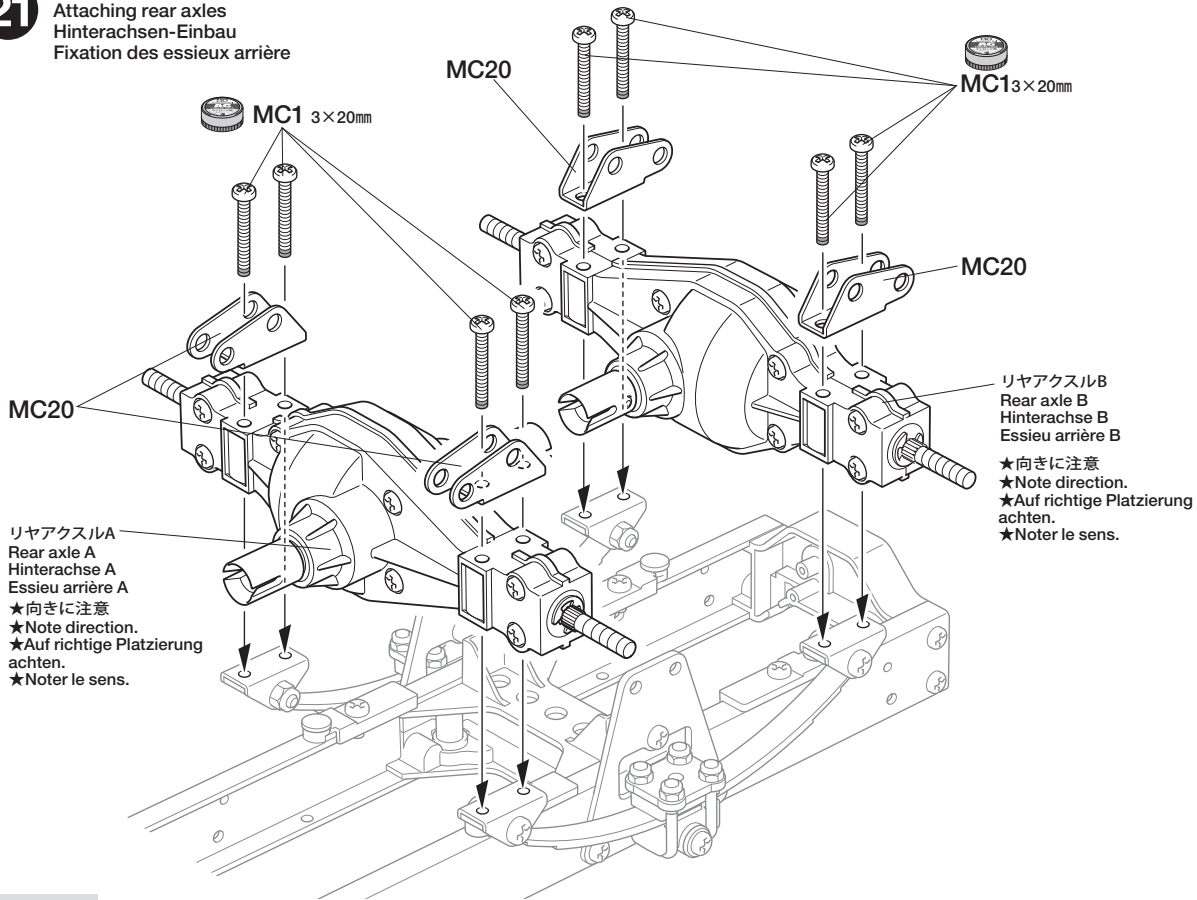


21

-  **MC1** ×8
3×20mm丸ビス
Screw
Schraube
Vis
-  **MA5** ×4
3×18mm段付ビス
Step screw
Paßschraube
Vis décollétée
-  **MB2** ×4
3×14mm段付ビス
Step screw
Paßschraube
Vis décollétée
-  **MB3** ×4
3mmロックナット
Lock nut
Sicherungsmutter
Ecrou nylstop
-  **MB4** ×4
3mmフランジナット
Flange nut
Kragenmutter
Ecrou à flasque
-  **MC10** ×1
プロペラシャフト (短)
Propeller shaft (short)
Antriebswelle (kurz)
Arbre de transmission (court)
-  **MC20** ×4
リヤサステーA
Rear suspension stay A
Hintere Aufhängungsstrebe A
Support de suspension arrière A

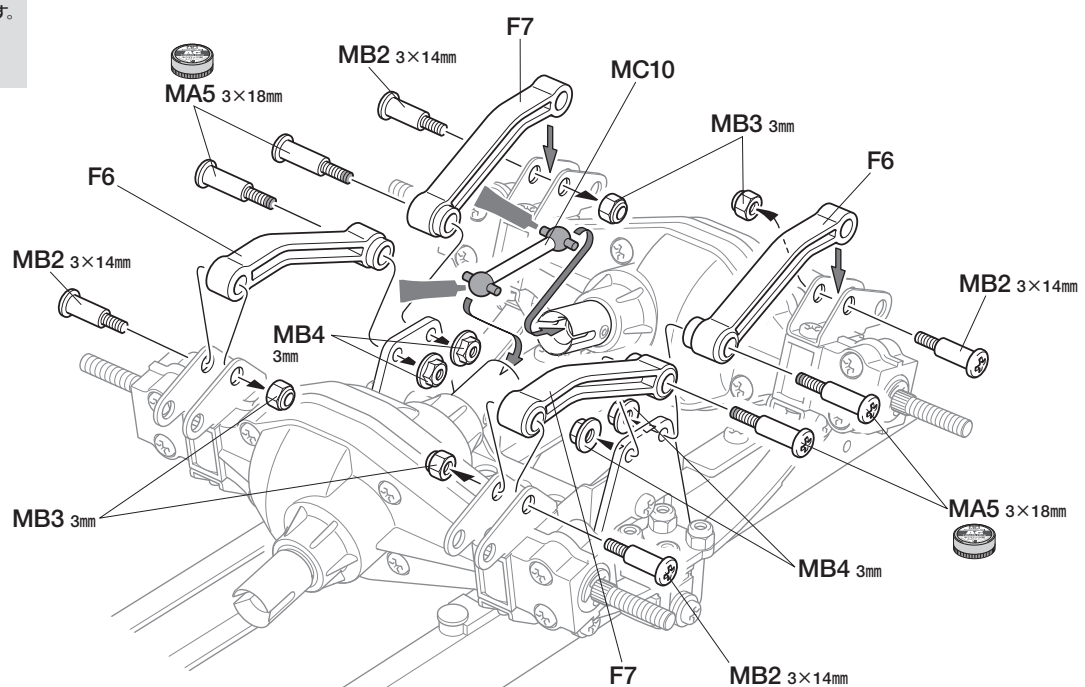
21

リアアクスルA, Bの取り付け
Attaching rear axles
Hinterachsen-Einbau
Fixation des essieux arrière



注意
CAUTION

- ★MC10はF6、F7を固定する前に取り付けます。
- ★Attach MC10 before F6 and F7.
- ★MC10 vor F6 und F7 anbauen.
- ★Fixer MC10 avant F6 et F7.



TAMIYA CRAFT TOOLS

良い工具選びは傑作づくりのための第一歩。本格派をめざすモデラーにふさわしいタミヤクラフトツール。耐久性も高く、使いやすい高品質な工具です。

SIDE CUTTER for PLASTIC

精密ニッパー (プラスチック用)

ITEM 74001

LONG NOSE w/ CUTTER

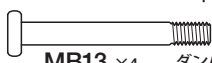
ラジオペンチ

ITEM 74002

22



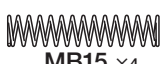
MB12 ×4 ダンパーシリンダー
Damper cylinder
Dämpfer-Zylinder
Corps d'amortisseur



MB13 ×4 ダンパーシャフト
Damper shaft
Dämpferstange
Axe d'amortisseur



3mm Oリング (黒)
O-ring (black)
O-Ring (schwarz)
Joint torique (noir)



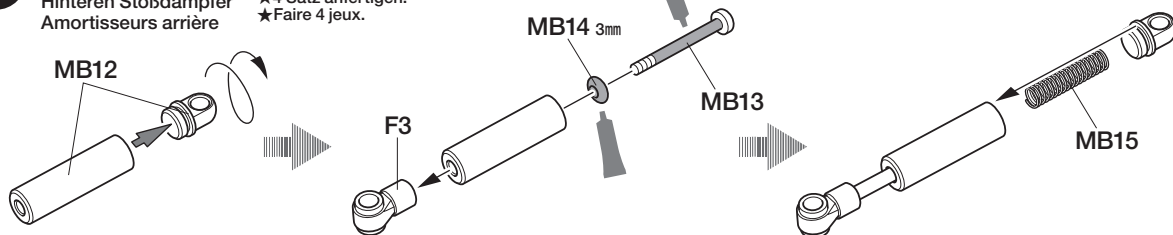
ダンパースプリング
Damper spring
Dämpfer-Feder
Ressort d'amortisseur

22

《リヤダンパー》

Rear dampers
Hinteren Stoßdämpfer
Amortisseurs arrière

★4個作ります。
★Make 4.
★4 Satz anfertigen.
★Faire 4 jeux.



23



3×15mm 丸ビス
Screw
Schraube
Vis



3×14mm 段付ビス
Step screw
Paßschraube
Vis décollétée



3mm ロックナット
Lock nut
Sicherungsmutter
Ecrou nylstop

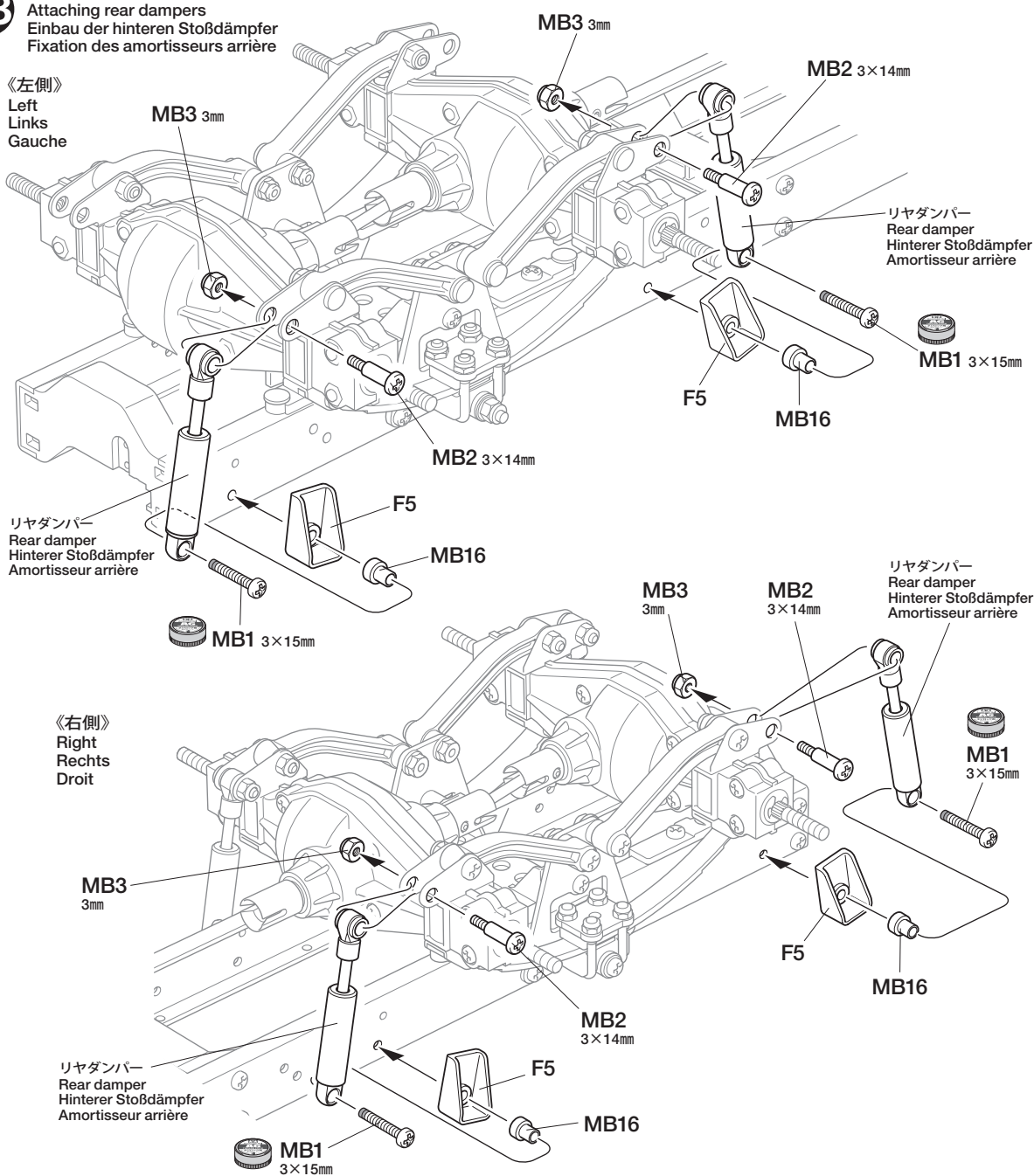


ダンパーカラー
Damper collar
Dämpferkragen
Collier d'amortisseur

23

リヤダンパーの取り付け

Attaching rear dampers
Einbau der hinteren Stoßdämpfer
Fixation des amortisseurs arrière



D

24~30

袋詰Dを使用します
BAG D / BEUTEL D / SACHET D

24



3×6mm 丸ビス
Screw
Schraube
Vis



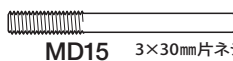
2×6mm 丸ビス
Screw
Schraube
Vis



2mm ナット
Nut
Mutter
Ecrou



3mm フランジナット
Flange nut
Kragenmutter
Ecrou à flasque



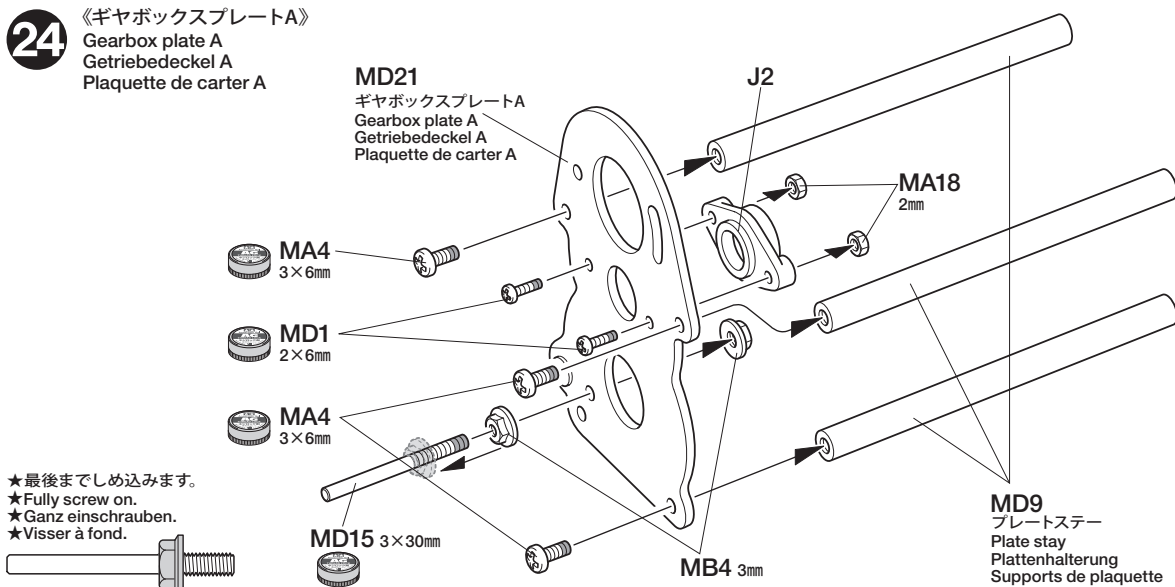
3×30mm 片ネジシャフト
Threaded shaft
Gewindestange
Tige filetée

24

《ギヤボックスプレートA》

Gearbox plate A
Getriebedeckel A
Plaque de carter A

MD21
ギヤボックスプレートA
Gearbox plate A
Getriebedeckel A
Plaque de carter A



★最後まで締め込みます。
★Fully screw on.
★Ganz einschrauben.
★Visser à fond.

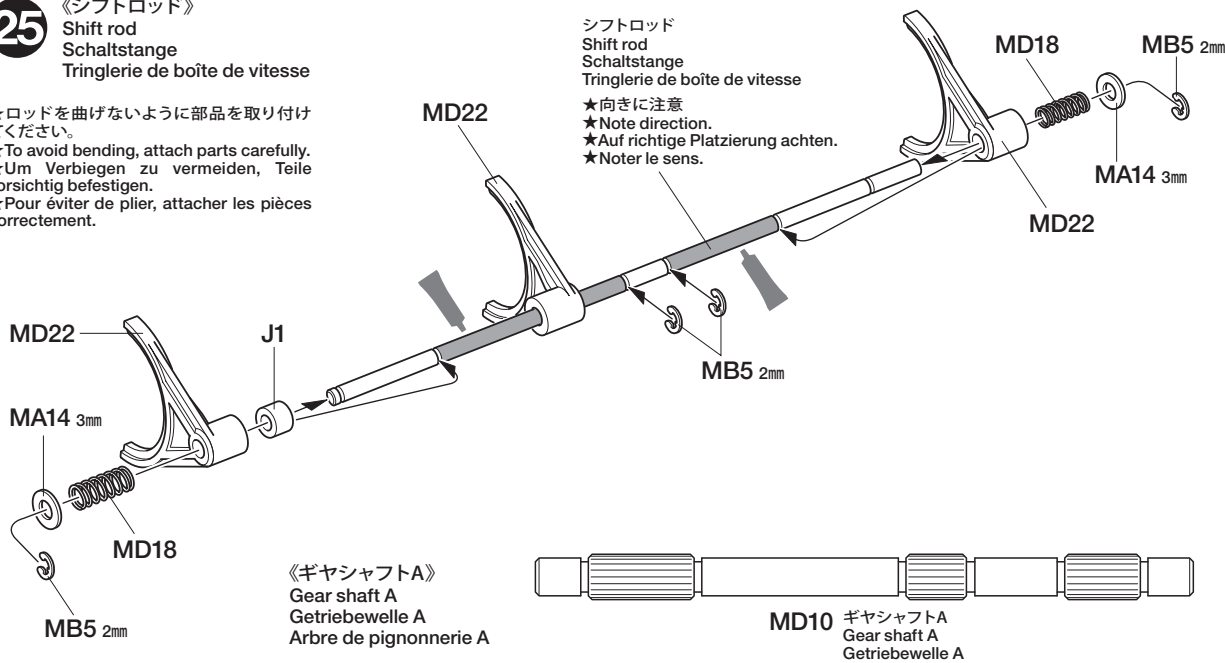
25

- MA14** ×2
3mmワッシャー
Washer
Beilagscheibe
Rondelle
- MC5** ×6
4mmEリング
E-ring
E-Ring
Circlip
- MB5** ×4
2mmEリング
E-ring
E-Ring
Circlip
- MD7** ×1
20Tミッションギヤ
20T Gear
20Z Zahnrad
Pignon 20 dents
- MD8** ×1
13Tミッションギヤ
13Z Zahnrad
Pignon 13 dents
- MD13** ×1
ギヤスベーター (短 / ゴールド)
Gear hub (short, gold)
Stabmutter (kurz, gold)
Moyeu de pignon (court, doré)
- MD18** ×2
シフトスプリング
Shift spring
Schaltfeder
Ressort de boîte
de vitesse
- MD22** ×3
シフトフォーク
Shift fork
Schaltgabel
Fourche de boîte
de vitesse

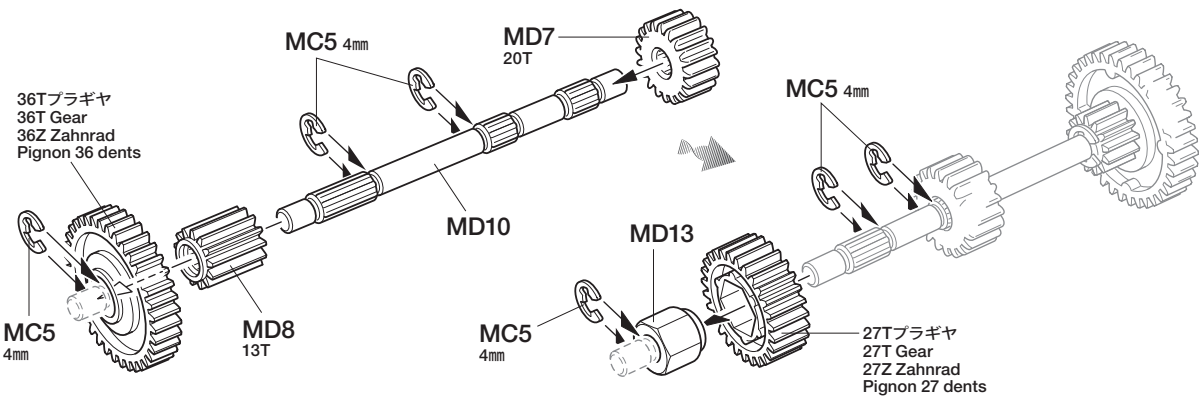
25

《シフトロッド》
Shift rod
Schaltstange
Tringlerie de boîte de vitesse

★ロッドを曲げないように部品を取り付けてください。
★To avoid bending, attach parts carefully.
★Um Verbiegen zu vermeiden, Teile vorsichtig befestigen.
★Pour éviter de plier, attacher les pièces correctement.



《ギヤシャフトA》
Gear shaft A
Getriebewelle A
Arbre de pignonne A



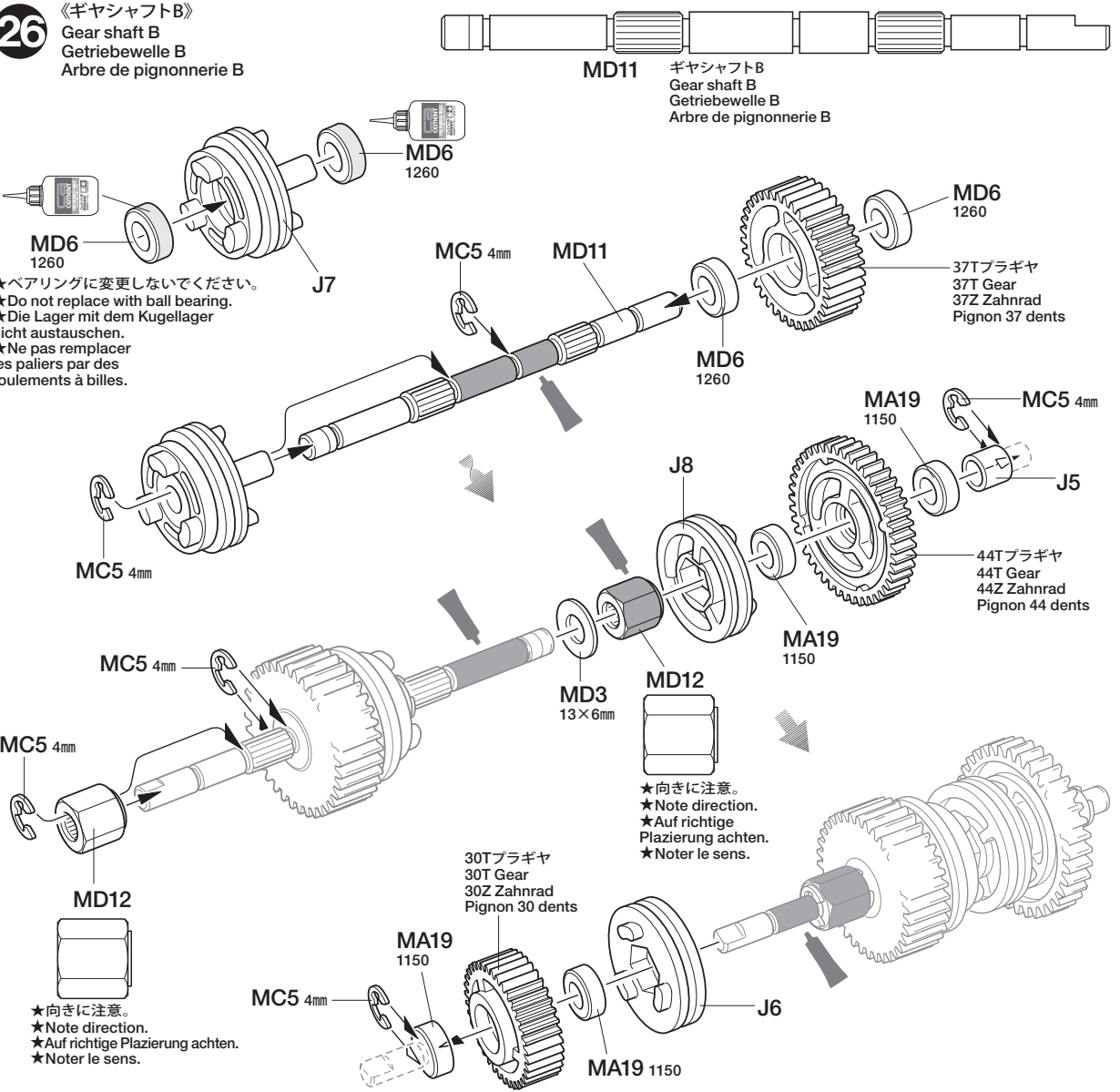
26

- MD3** ×1
13×6mmワッシャー
Washer
Beilagscheibe
Rondelle
 - MC5** ×6
4mmEリング
E-ring
E-Ring
Circlip
 - MD6** ×4
1260メタル
Metal bearing
Metall-Lager
Palier en métal
 - MA19** ×4
1150メタル
Metal bearing
Metall-Lager
Palier en métal
 - MD12** ×2
ギヤスベーター (長 / シルバー)
Gear hub (long, silver)
Stabmutter (lang, silber)
Moyeu de pignon (long, chromé)
- 指示の部品を瞬間接着剤で固定します。
Apply instant cement.
Sekundenkleber auftragen.
Appliquer de la colle cyanoacrylate.

26

《ギヤシャフトB》
Gear shaft B
Getriebewelle B
Arbre de pignonne B

★ベアリングに変更しないでください。
★Do not replace with ball bearing.
★Die Lager mit dem Kugellager nicht austauschen.
★Ne pas remplacer les paliers par des roulements à billes.



OPTIONS

- OP.8 1150ラバーシールベアリング4個セット
53008 1150 Sealed Ball Bearing Set (4 pcs.)
 - OP.29 1150ラバーシールベアリング2個セット
53029 1150 Sealed Ball Bearing Set (2 pcs.)
 - OP.65 1260ラバーシールベアリング2個セット
53065 1260 Sealed Ball Bearing Set (2 pcs.)
- MA19 1150 1150ラバーシールベアリング
1150 Sealed ball bearing
- MD6 1260 1260ラバーシールベアリング
1260 Sealed ball bearing

27

- MA4 ×5 3×6mm丸ビス
Screw
Schraube
Vis
- MC6 1150ベアリング
Ball bearing
Kugellager
Roulement à billes
- MA19 ×2 1150メタル
Metal bearing
Metall-Lager
Palier en métal
- MD18 ×2 シフトスプリング
Shift spring
Schaltfeder
Ressort de boîte de vitesse

《工具袋詰》
Tool bag
Werkzeug-Beutel
Sachet d'outillage

Eリング工具
Tool for E-ring
Werkzeug für E-Ring
Outil pour circlip

- ★Eリングをはずす時に使用します。
- ★Use to remove E-rings.
- ★Nutzen, um die E-Ringe zu entfernen.
- ★Utiliser pour enlever les circlips.

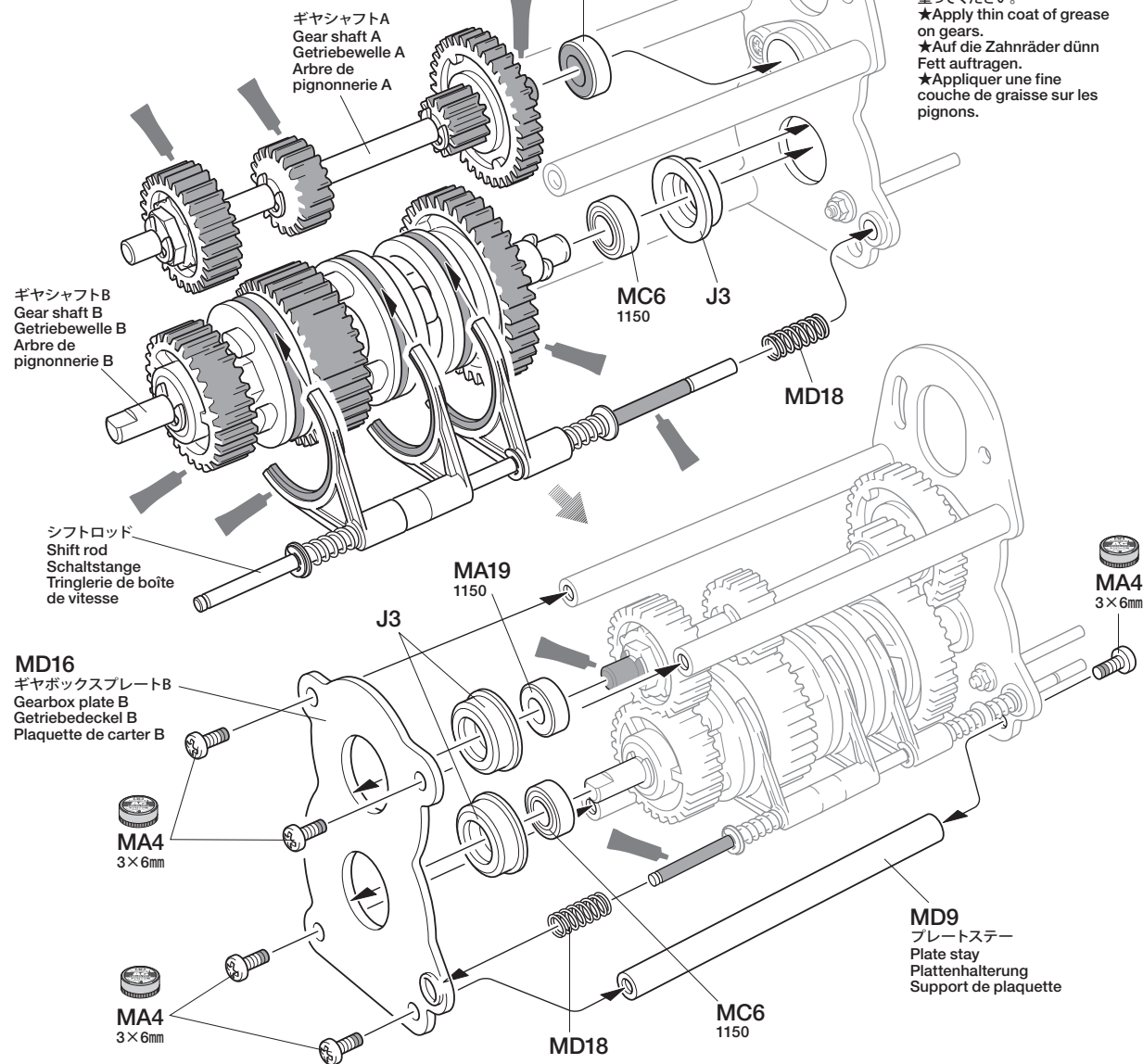
28

- MA4 ×2 3×6mm丸ビス
Screw
Schraube
Vis
- MC3 3×4mmイモネジ
Grub screw
Madenschraube
Vis pointeau
- MD2 3×3mmイモネジ
Grub screw
Madenschraube
Vis pointeau
- MA14 3mmワッシャー
Washer
Beilagscheibe
Rondelle
- MB5 2mmEリング
E-ring
E-Ring
Circlip
- MD4 4mmシフトボール
Shift ball
Kugelpopf
Rotule de boîte
- MD19 ×1 シフトアーム
Shift arm
Schaltarm
Renvoi de boîte
- MC9 1ジョイントカップ
Joint cup
Gelenkapsel
Noix de cardan
- MD20 10Tピニオンギヤ
10T Pinion gear
10Z Motorritzel
Pignon moteur 10 dents

- ★ステッカー①は34ページの《ステッカーのはりかた》を参照して貼ってください。
- ★Also refer to instructions on page 34 when applying ①.
- ★Berücksichtigen Sie auch die Anleitung auf Seite 34 beim Anbringen von ①.
- ★Se reporter également aux instructions page 34 pour appliquer ①.

27

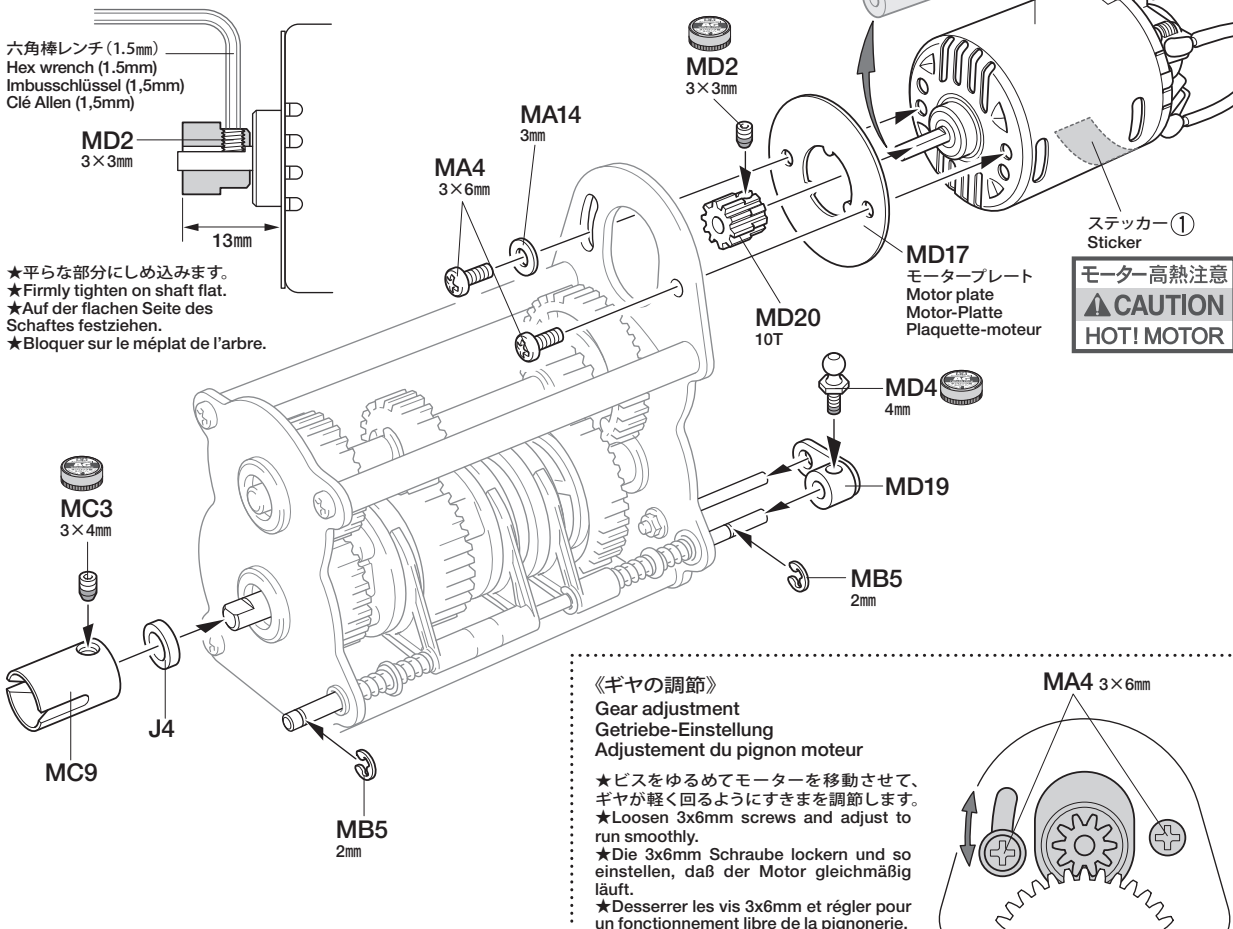
ギヤシャフトの取り付け
Attaching gear shafts
Einbau der Getriebewelle
Fixation des arbres de pignonnerie



- ★ギヤの歯面には薄くグリスを塗ってください。
- ★Apply thin coat of grease on gears.
- ★Auf die Zahnäder dünn Fett auftragen.
- ★Appliquer une fine couche de graisse sur les pignons.

28

モーターの取り付け
Attaching motor
Motor-Einbau
Fixation du moteur

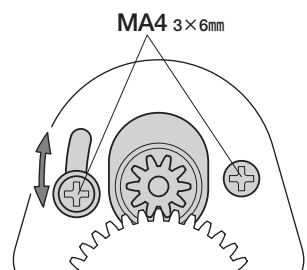


- ★ゴムチューブを取り外します。
- ★Remove rubber tubing.
- ★Gummischlauch entfernen.
- ★Enlever le tube en caoutchouc.

- ★平らな部分にしめ込みます。
- ★Firmly tighten on shaft flat.
- ★Auf der flachen Seite des Schaftes festziehen.
- ★Bloquer sur le méplat de l'arbre.

《ギヤの調節》
Gear adjustment
Getriebe-Einstellung
Ajustement du pignon moteur

- ★ビスをゆるめてモーターを移動させて、ギヤが軽く回るようにすきまを調節します。
- ★Loosen 3x6mm screws and adjust to run smoothly.
- ★Die 3x6mm Schraube lockern und so einstellen, daß der Motor gleichmäßig läuft.
- ★Desserrer les vis 3x6mm et régler pour un fonctionnement libre de la pignonnerie.



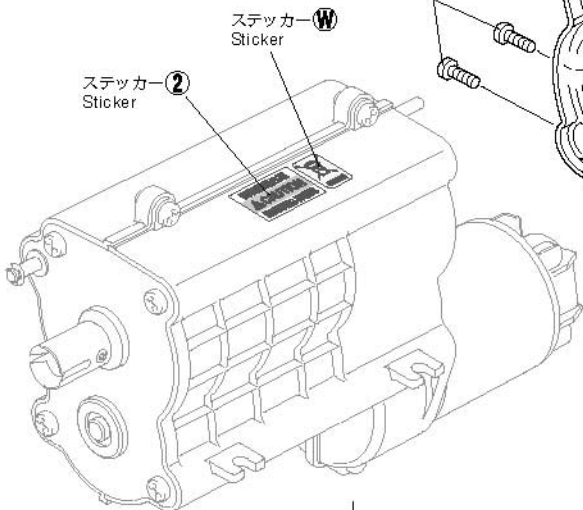
29

3×8mm丸ビス
Screw
Schraube
Vis

MA3 × 6

3mmナット (黒)
Nut (black)
Mutter (schwarz)
Ecrou (noir)

MA16 × 5



29 ギヤボックス
Gearbox
Getriebegehäuse
Carter

MA3 3×8mm

MA3 3×8mm

MA3 3×8mm

B2

B1

MA16 3mm

MA16 3mm

30

3×6mm丸ビス
Screw
Schraube
Vis

MA4 × 6

4mmアジャスター
Adjuster
Einstellstück
Chape à rotule

MD5 × 2

MD14 2×45mm両ネジシャフト
Threaded shaft
Gewindestange
Tige filetée

MD14 × 1

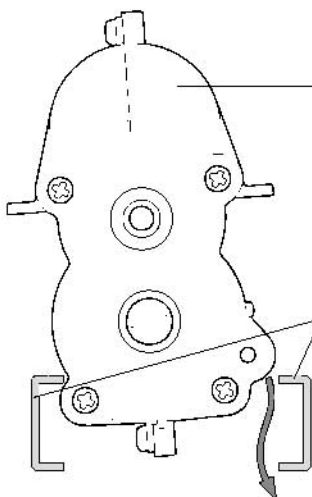
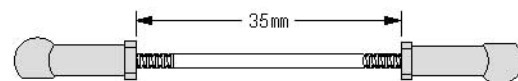
30 ギヤボックスの取り付け
Attaching gearbox
Getriebegehäuse-Einbau
Fixation du carter

《シフトロッド》
Shift rod
Schaltstange
Tringlerie de boîte de vitesse

MD5 4mm

MD14 2×45mm

MD5 4mm



ギヤボックス
Gearbox
Getriebegehäuse
Carter

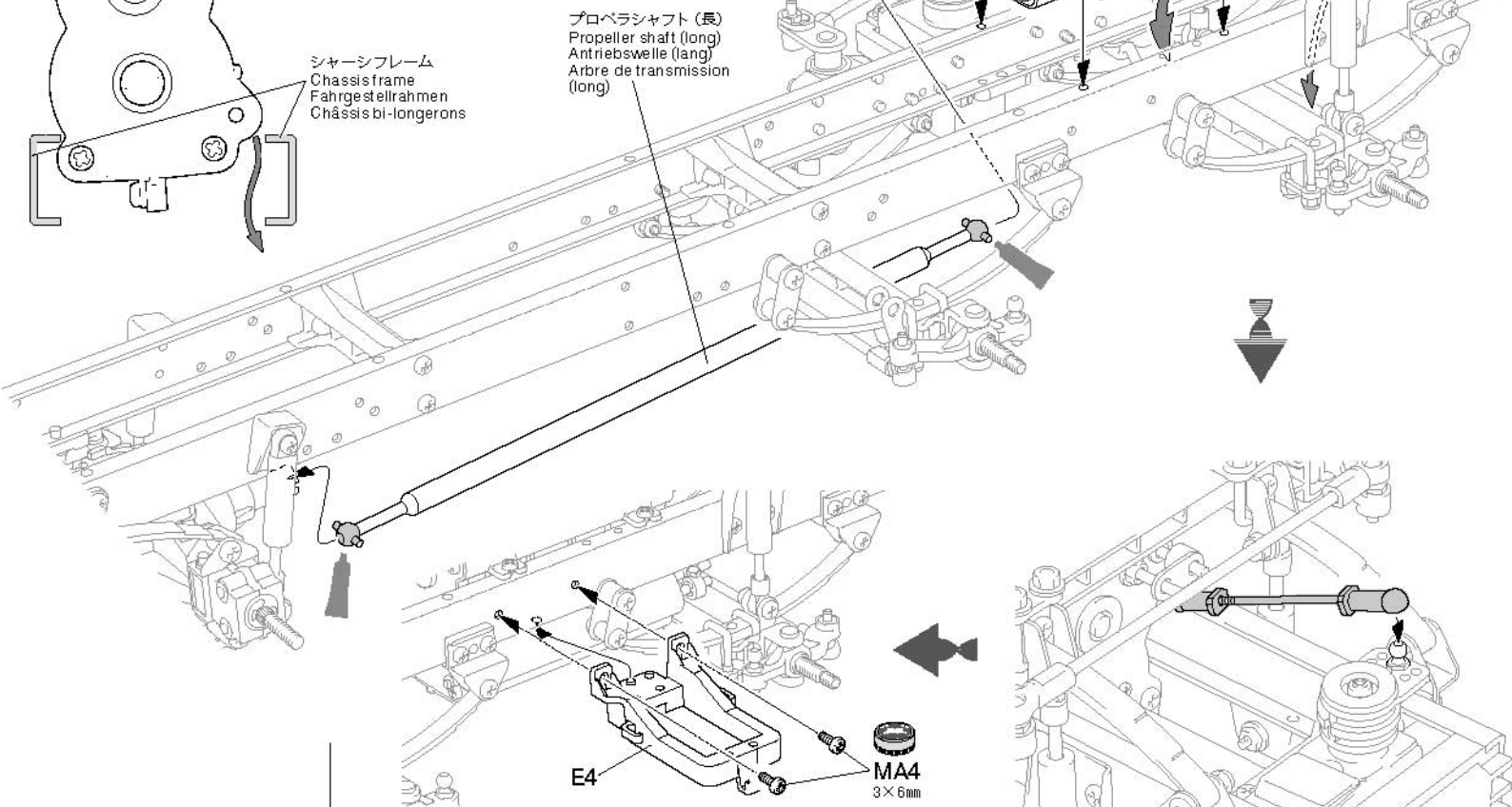
★ギヤボックスを左右にかたむけながら取り付けます。
★Attach as shown.
★Gemäß Abbildung einbauen.
★Monter comme indiqué.

シャーシフレーム
Chassis frame
Fahrgestellrahmen
Châssis bi-longerons

プロペラシャフト (長)
Propeller shaft (long)
Antriebswelle (lang)
Arbre de transmission (long)

MA4 3×6mm

シフトロッド
Shift rod
Schaltstange
Tringlerie de boîte de vitesse

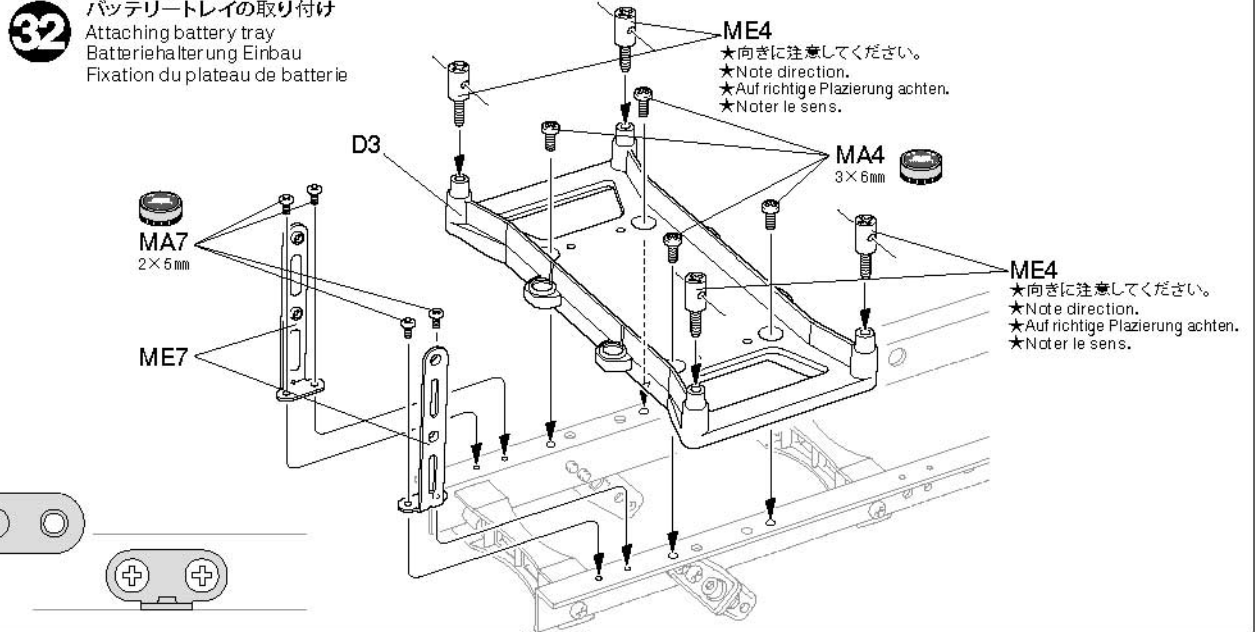
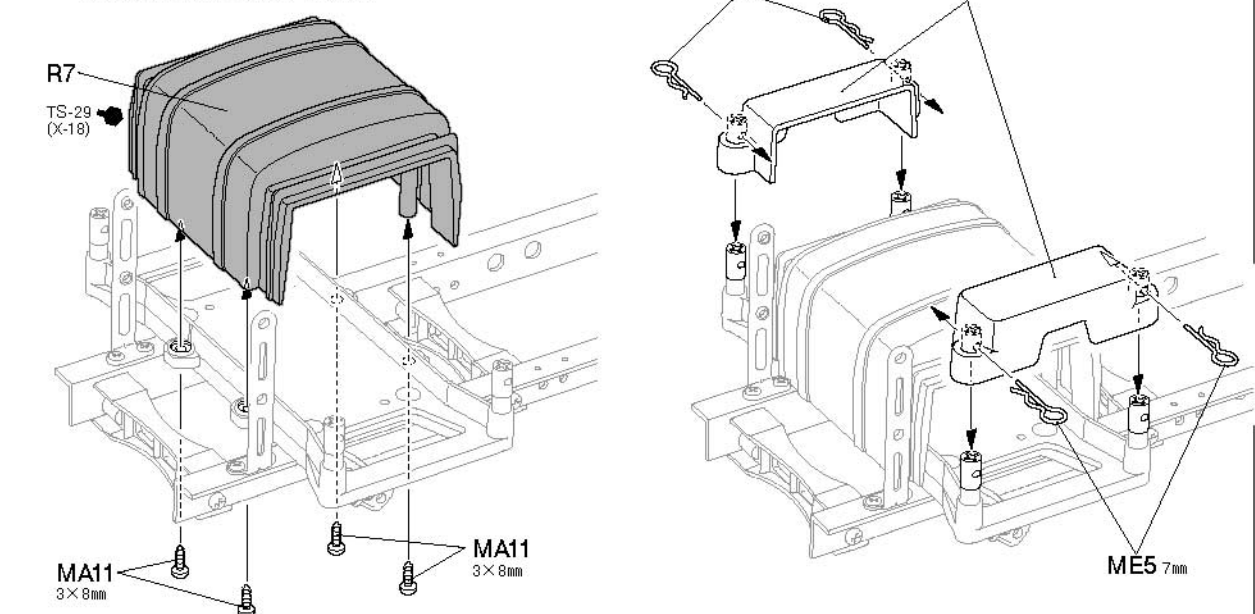


E4

MA4 3×6mm

E**31~36**袋詰Eを使用します
BAG E / REUTEL E / SACHETE**31**サブフレームの組み立て
Subframe
Hilfsrahmen
Châssis auxiliaire

《フレームブラケット》

Frame brackets
Rahmenklammern
Liaisons de benne★6個作ります。
★Make 6.
★6 Satz anfertigen.
★Faire 6 jeux.**31**3×6mm丸ビス
Screw
Schraube
Vis
MA4 ×123×10mmキャップスクリュー
Cap screw
Zylinderkopfschraube
Vis à tête cylindrique
ME1 ×6MA4
3×6mmMA11
3×8mm3×8mmタッピングビス
Tapping screw
Schneidschraube
Vis taraudeuse
MA11 ×163mmワッシャー
Washer
Bellagscheibe
Rondelle
MA14 ×123mmフランジナット
Flange nut
Kragenmutter
Ecrû à flasque
MB4 ×6**32**3×6mm丸ビス
Screw
Schraube
Vis
MA4 ×42×5mmトラス丸ビス
Screw
Schraube
Vis
MA7 ×4マウントネジ
Mount screw
Befestigungsschraube
Vis de montage
ME4 ×4リヤインナーボディステー
Inner body stay
Innere Karosserie-Halter
Support de carrosserie
intérieur
ME7 ×2**32**バッテリートレイの取り付け
Attaching battery tray
Batteriehalterung Einbau
Fixation du plateau de batterie**33**バッテリーホルダーの取り付け
Attaching battery holders
Anbau der Akku-Halterungen
Installation des fixations de pack**33**3×8mmタッピングビス
Tapping screw
Schneidschraube
Vis taraudeuse
MA11 ×47mmスナップピン
Snap pin
Federstecker
Epingle métallique
ME5 ×4MA11
3×8mmMA11
3×8mm六角棒レンチ(2.5mm)
Hex wrench (2,5mm)
Imbusschlüssel (2,5mm)
Clé Allen (2,5mm)★平らな場所で組み立てます。
★Assemble on a flat surface.
★Auf ebener Oberfläche
zusammenbauen.
★Assembler sur une surface plane.

34

3×6mm丸ビス
Screw
Schraube
Vis
MA4 ×12

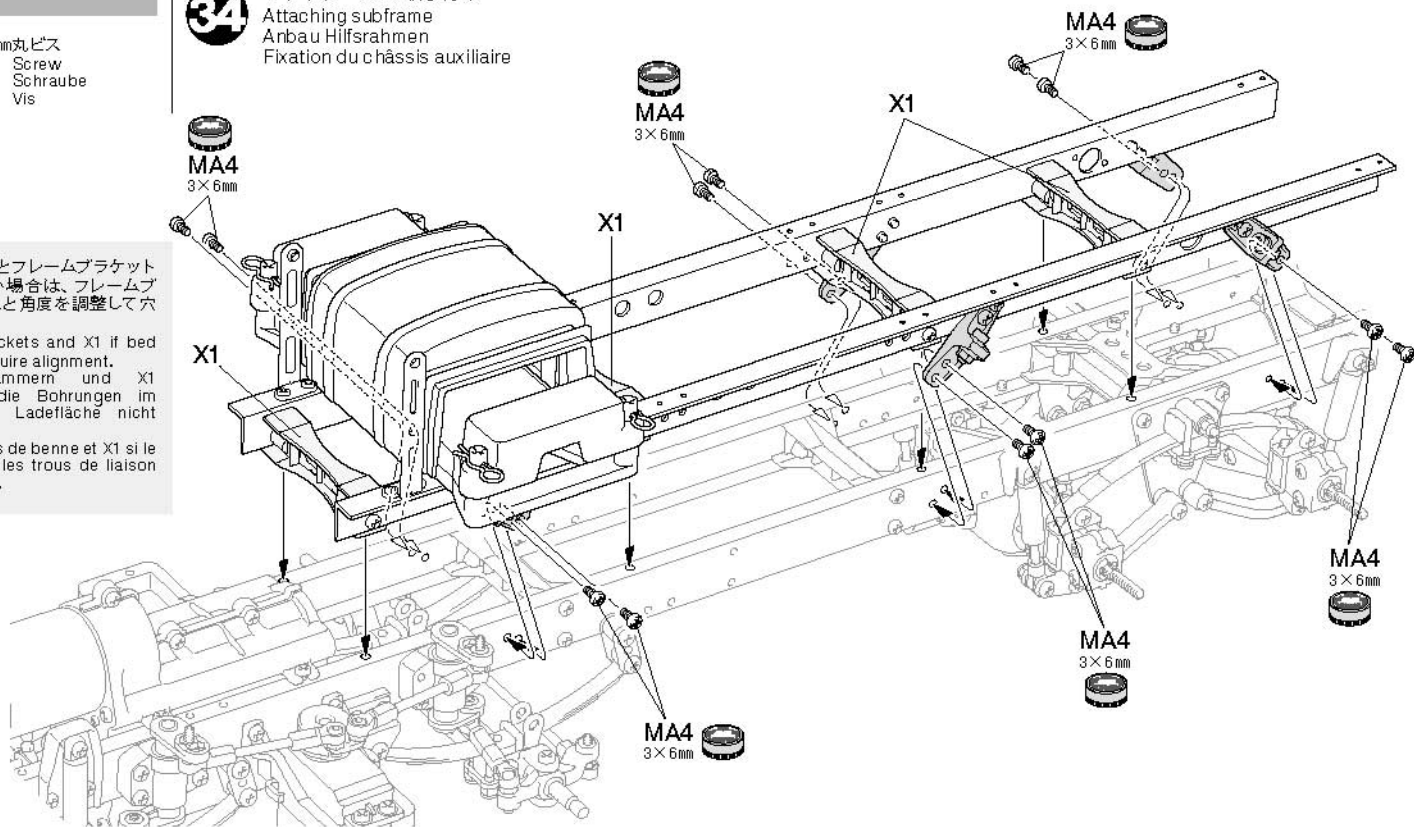
注意!
NOTICE

●シャーシフレームとフレームブラケットの穴位置が合わない場合は、フレームブラケットとX1の位置と角度を調整して穴位置を合わせます。
●Adjust frame brackets and X1 if bed and frame holes require alignment.
●Die Rahmenklammern und X1 einstellen, wenn die Bohrungen im Rahmen und der Ladefläche nicht passen.
●Régler les liaisons de benne et X1 si le châssis grumier et les trous de liaison doivent être alignés.

フレームブラケット
Frame bracket
Rahmenklammer
Liaison de benne

34

サブフレームの取り付け
Attaching subframe
Anbau Hilfsrahmen
Fixation du châssis auxiliaire



35

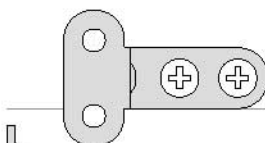
リヤボディスターの取り付け
Attaching body stays
Karosserie-Halter Einbau
Fixation des supports de carrosserie

35

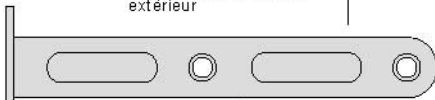
3×6mm丸ビス
Screw
Schraube
Vis
MA4 ×8

2×5mmトラス丸ビス
Screw
Schraube
Vis
MA7 ×16

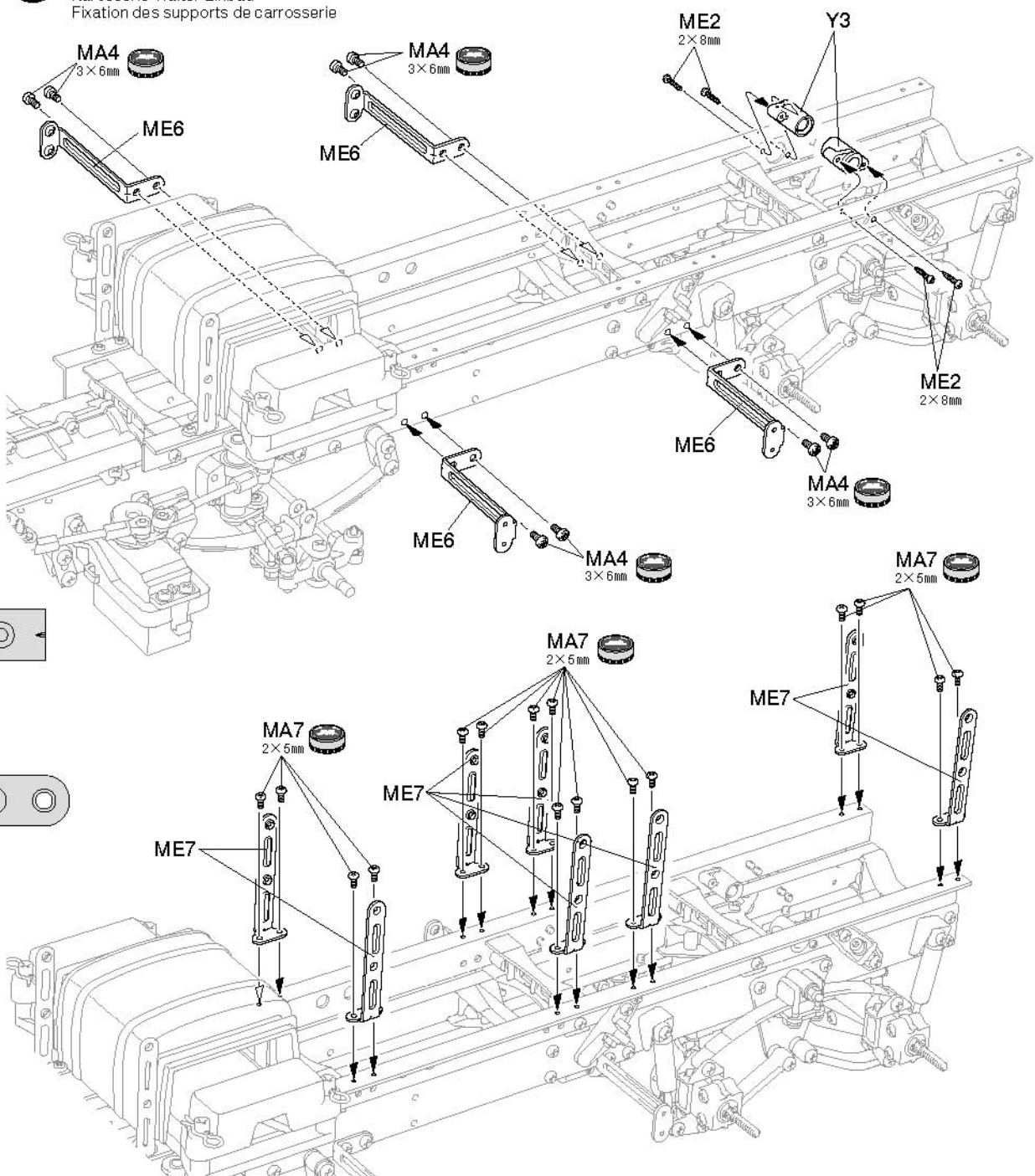
2×8mmタッピングビス
Tapping screw
Schneidschraube
Vis taraudeuse
ME2 ×4



ME6 ×4
リヤボディスター
Outer body stay
Äußere Karosserie-Halter
Support de carrosserie extérieur



ME7 ×8
リヤインナーボディスター
Inner body stay
Innere Karosserie-Halter
Support de carrosserie intérieur



36

- MA1** ×2 3×12mm丸ビス
Screw
Schraube
Vis
- MB2** ×2 3×14mm段付ビス
Step screw
Paßschraube
Vis décolléte
- MB3** ×2 3mmロックナット
Lock nut
Sicherungsmutter
Ecrou nylstop
- MB12** ×2 ダンパーシリンダー
Damper cylinder
Dämpfer-Zylinder
Corps d'amortisseur
- MB13** ×2 ダンパーシャフト
Damper shaft
Dämpferstange
Axe d'amortisseur
- MB14** ×2 3mmOリング (黒)
O-ring (black)
O-Ring (schwarz)
Joint torique (noir)
- MB15** ×2 ダンパースプリング
Damper spring
Dämpfer-Feder
Ressort d'amortisseur
- ME3** ×2 4×8.2mmダンパーカラー
Damper collar
Dämpferkragen
Collier d'amortisseur

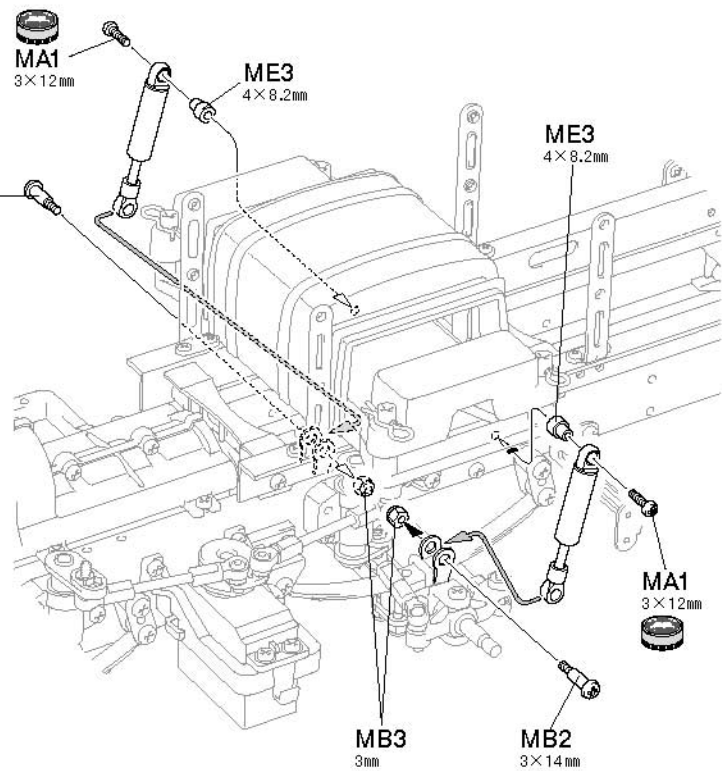
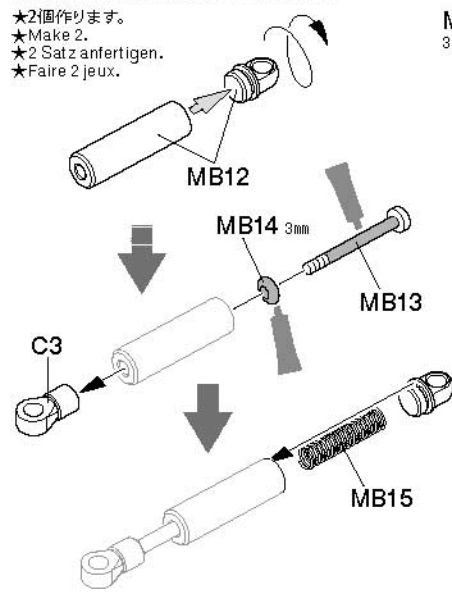
36

前後軸ダンパーの取り付け
Attaching dampers (second axle)
Einbau der Stoßdämpfer (zweite Achse)
Fixation des amortisseurs (second essieu)

《前後軸ダンパー》

Second front axle dampers
Dämpfer der zweiten Vorderachse
Amortisseurs du second essieu avant

★2個作ります。
★Make 2.
★2 Satz anfertigen.
★Faire 2 jeux.

**F****37~51**

袋詰Fを使用します
BAG F / BELTEL F / SACHET F

37

- MF33** ×1 4×29mmブームシャフト
Boom shaft
Auslegerwelle
Axe de bras de levage
- MF42** ×2 スナップピン (小)
Snap pin (small)
Federstecker (klein)
Epingle métallique (petite)

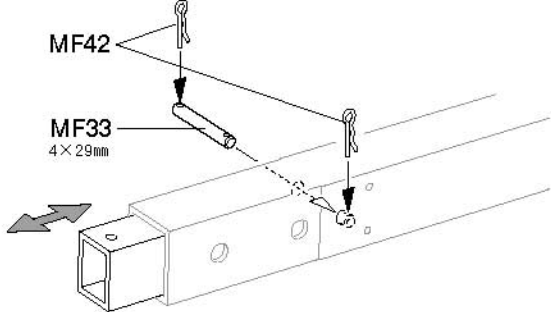
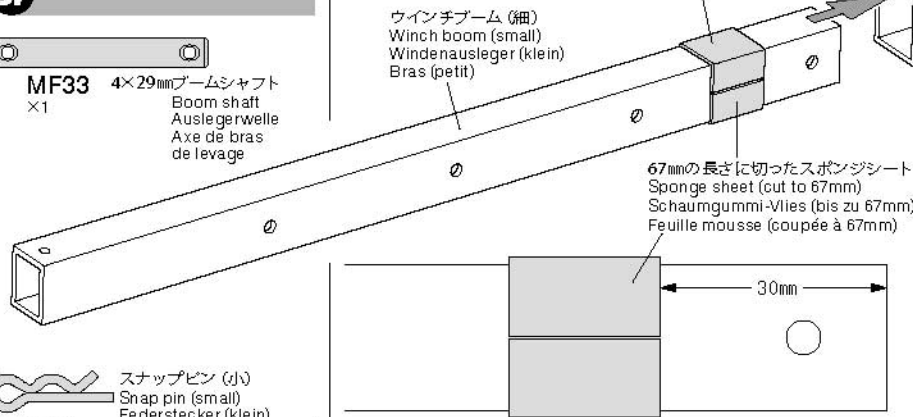
37

ウインチブームの組み立て 1
Winch boom 1
Windenausleger 1
Bras de levage 1

★ガタつきを無くすためにスポンジシートを貼ります。
★Use to correct if winch boom fit is loose.
★Benutzen, um die richtige Passung zu ermitteln, wenn der Windenbaum locker ist.
★A utiliser pour corriger si le bras de levage a du jeu.

ウインチブーム (細)
Winch boom (small)
Windenausleger (klein)
Bras (petit)

ウインチブーム (大)
Winch boom (large)
Windenausleger (groß)
Bras (grand)

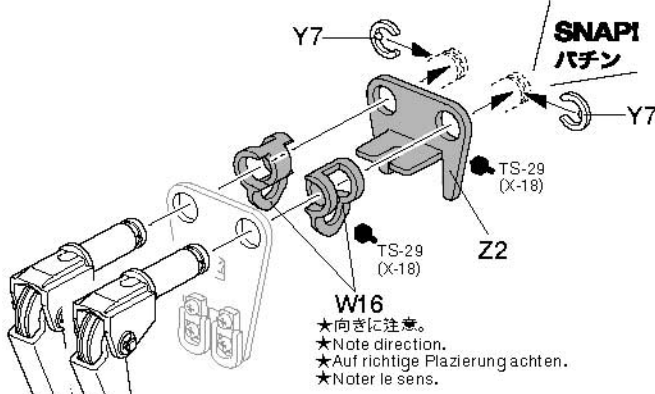
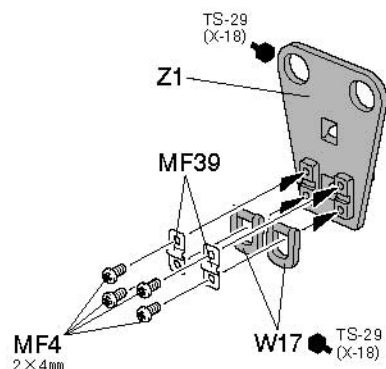
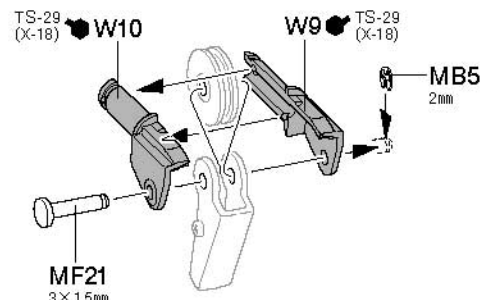
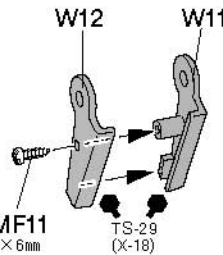
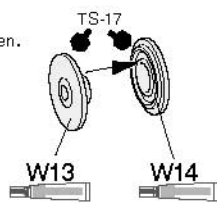
**38**

- MF4** ×4 2×4mm丸ビス
Screw
Schraube
Vis
- MF11** ×2 2×6mmタッピングビス
Tapping screw
Schneidschraube
Vis taraudeuse
- MB5** ×2 2mmEリング
E-ring
E-Ring
Circlip
- MF21** ×2 3×15mmリンクピン
Link pin
Lenkerbolzen
Axe d'articulation
- MF39** ×2 Dリングホルダー
Link holder
Verbindungshalter
Support de guide

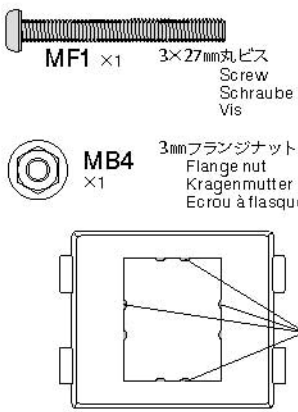
38

シープホルダーの組み立て
Sheave holder
Hülshalter
Bloc poulies

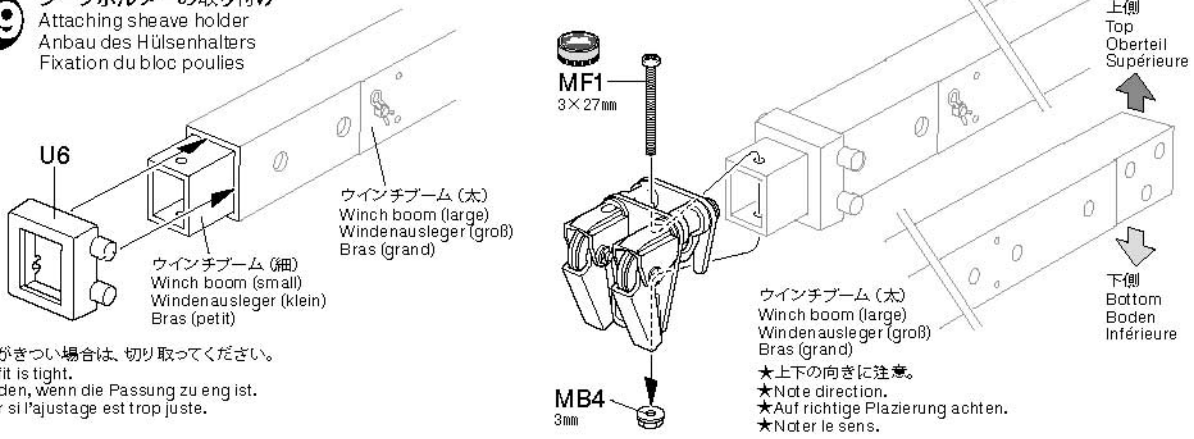
★2個作ります。
★Make 2.
★2 Satz anfertigen.
★Faire 2 jeux.



39



39 シープホルダーの取り付け
Attaching sheave holder
Anbau des Hülsenhalters
Fixation du bloc poulies



★取り付けがきつい場合は、切り取ってください。
★Cut off if fit is tight.
★Zuschneiden, wenn die Passung zu eng ist.
★Découper si l'ajustage est trop juste.

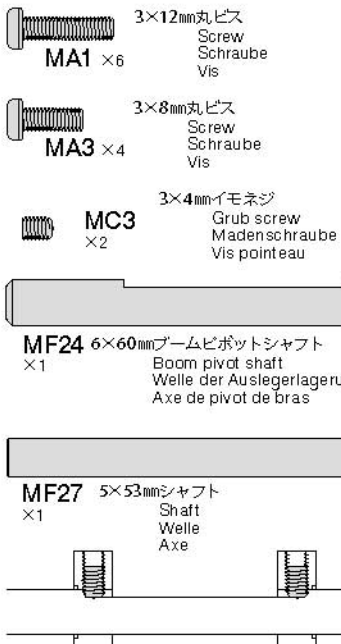
ウインチブーム (大)
Winch boom (large)
Windenausleger (groß)
Bras (grand)

ウインチブーム (小)
Winch boom (small)
Windenausleger (klein)
Bras (petit)

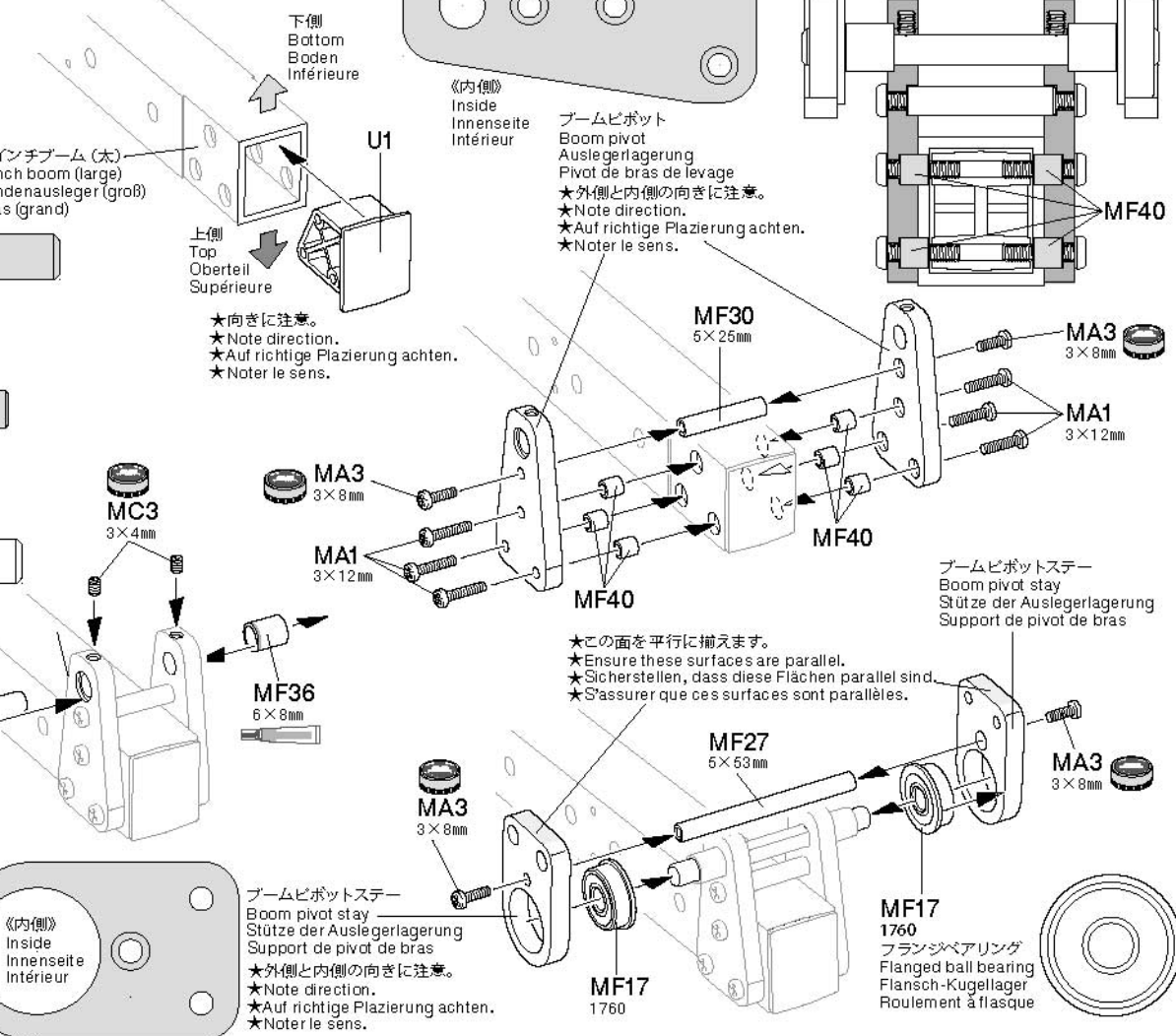
ウインチブーム (大)
Winch boom (large)
Windenausleger (groß)
Bras (grand)

★上下の向きに注意。
★Note direction.
★Auf richtige Platzierung achten.
★Noter le sens.

40



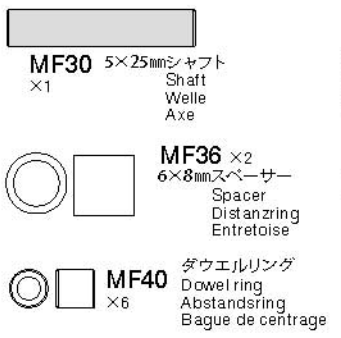
40 ウインチブームピボットの組み立て
Boom pivot
Auslegerlagerung
Pivot de bras de levage



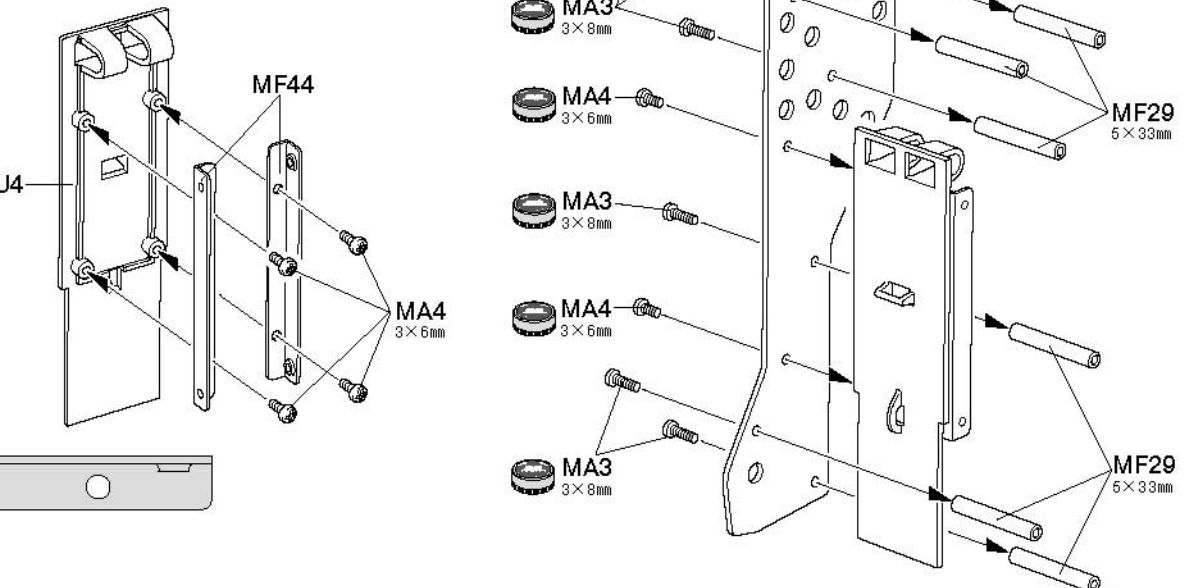
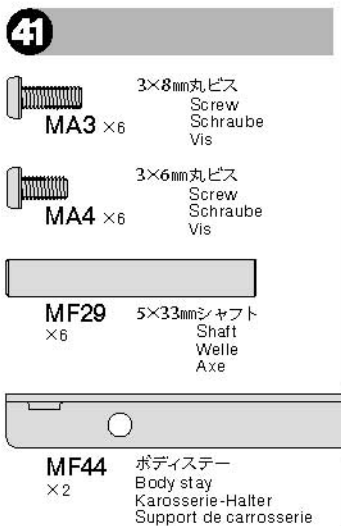
★平らな部分にしめ込みます。
★Firmly tighten on shaft flat.
★Auf der flachen Seite des Schaftes festziehen.
★Bloquer sur le méplat de l'arbre.

★向きに注意。
★Note direction.
★Auf richtige Platzierung achten.
★Noter le sens.

★この面を平行に挿入します。
★Ensure these surfaces are parallel.
★Sicherstellen, dass diese Flächen parallel sind.
★S'assurer que ces surfaces sont parallèles.



41 ウインチブームの組み立て 2
Winch boom 2
Windenausleger 2
Bras de levage 2



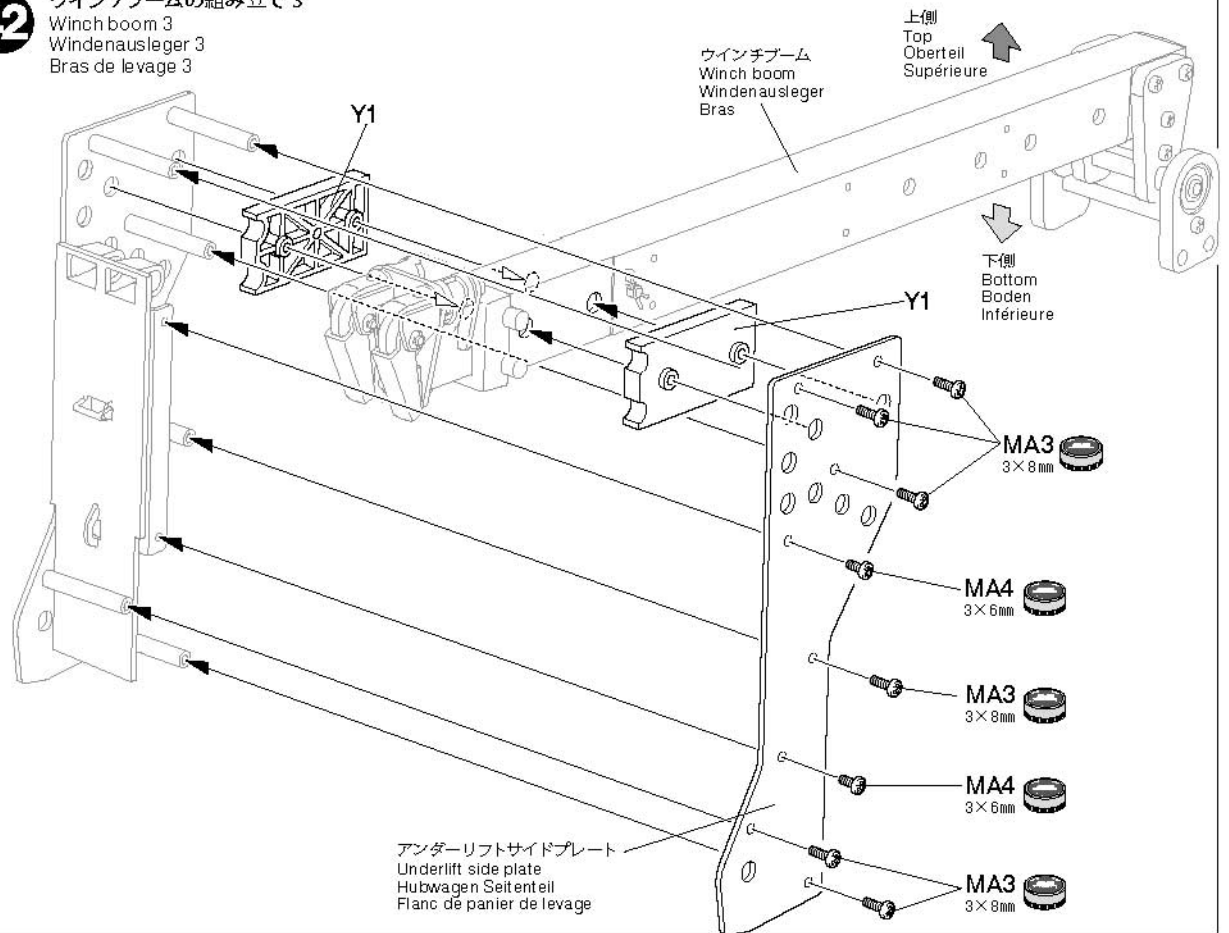
42

3×8mm丸ビス
Screw
Schraube
Vis
MA3 × 6

3×6mm丸ビス
Screw
Schraube
Vis
MA4 × 2

42

ウインチブームの組み立て 3
Winch boom 3
Windenausleger 3
Bras de levage 3



43

3×6mm丸ビス
Screw
Schraube
Vis
MA4 × 2

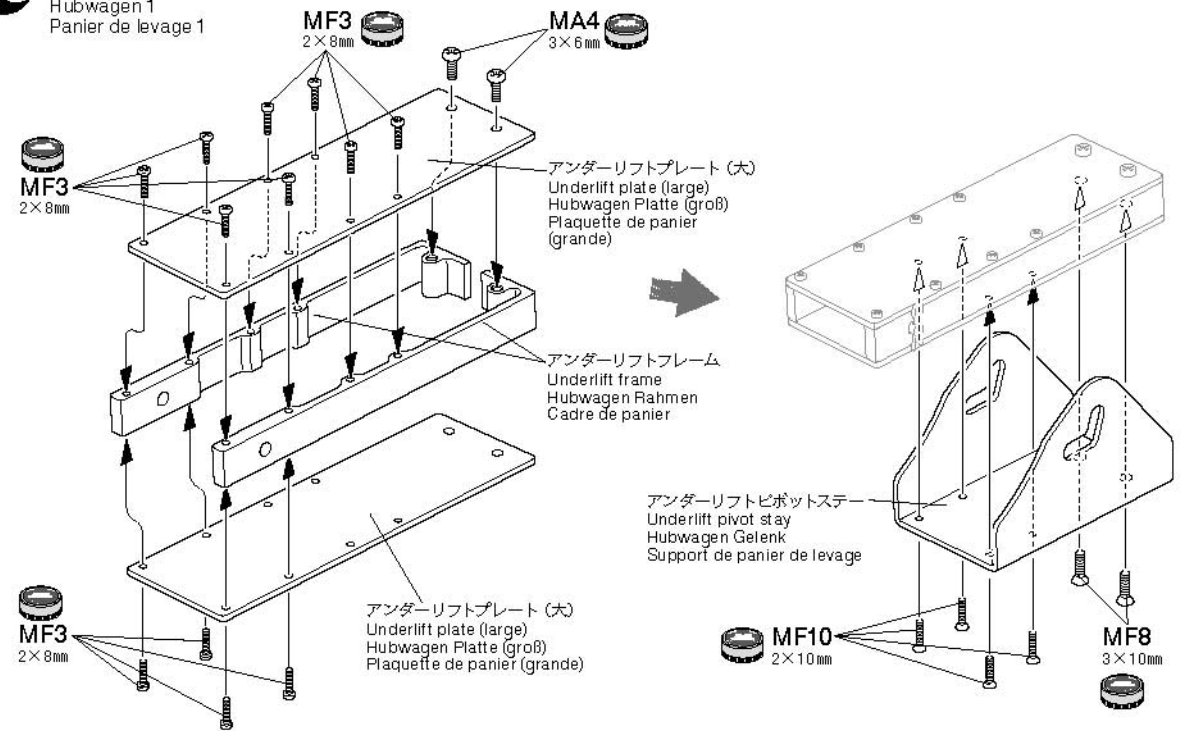
2×8mm丸ビス
Screw
Schraube
Vis
MF3 × 12

3×10mm皿ビス
Screw
Schraube
Vis
MF8 × 2

2×10mm皿ビス
Screw
Schraube
Vis
MF10 × 4

43

アンダーリフトの組み立て 1
Under lift 1
Hubwagen 1
Panier de levage 1



44

3×10mmフラットビス
Screw
Schraube
Vis
MF6 × 2

3×10mm皿ビス
Screw
Schraube
Vis
MF8 × 1

3mm皿ワッシャー
Washer
Beilagscheibe
Rondelle
MF15 × 1

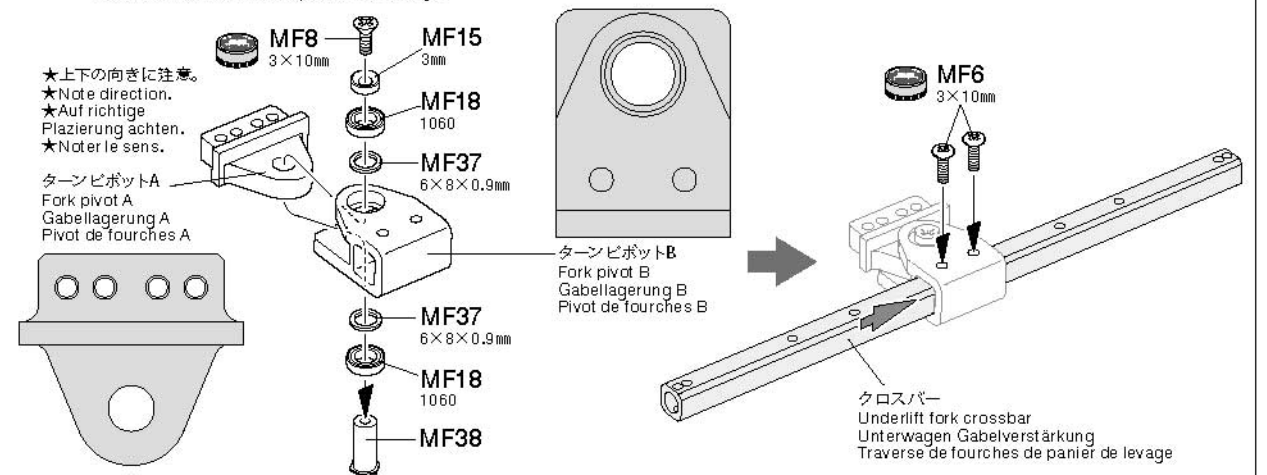
1060ベアリング
Ball bearing
Kugellager
Roulement à billes
MF18 × 2

6×8×0.9mmスペーサー
Spacer
Distanzring
Entretroise
MF37 × 2

ターンピボットシャフト
Fork pivot shaft
Welle der Gabellagerung
Axe pivot de fourche
MF38 × 1

44

クロスバーの組み立て
Underlift fork crossbar
Unterwagen Gabelverstärkung
Traverse de fourches de panier de levage



45

MF7 × 2
2.6×8mmキャップスクリュー
Cap screw
Zylinderkopfschraube
Vis à tête cylindrique

MF16 × 4
1.5mmEリング
E-ring
E-Ring
Circlip

MF22 × 4
タイヤフォークピン
Fork pin
Welle der Gabel
Goupille de fourche

MF42 × 4
スナップピン (小)
Snap pin (small)
Federstecker (klein)
Epingle métallique (petite)

MF43 × 2
タイヤフォークバー
Fork bar
Stütze der Gabel
Barre de fourche

45

アンダーリフトの組み立て 2
Underlift 2
Hubwagen 2
Panier de levage 2

《MF22》
★4本作ります。
★Make 4.
★4 Satz anfertigen.
★Faire 4 jeux.

MF22

MF16
1.5mm

広い
Long
Lang
狭い
Short
Kurz
Court

★上下の向きに注意。
★Note direction.
★Auf richtige Platzierung
achten.
★Noter le sens.

MF16

MF43

MF42

MF22

MF42

MF22

MF42

MF22

MF42

MF22

MF42

MF22

MF42

MF22

MF42

MF22

MF42

MF22

MF42

MF22

MF42

MF22

MF42

MF22

MF42

MF22

MF42

MF22

MF42

MF22

MF42

MF22

MF42

MF22

MF42

MF22

MF42

MF22

MF42

MF22

MF42

MF22

MF42

MF22

MF42

MF22

MF42

MF22

MF42

MF22

MF42

46

MF9 × 4
3×8mm皿ビス
Screw
Schraube
Vis

MF12 × 16
2×8mm皿タッピングビス
Tapping screw
Schneidschraube
Vistaradeuse

MF31 × 1
4×46mmアンダーリフトシャフト
Underlift shaft
Hubwagen Welle
Axe de panier
de levage

MF42 × 2
スナップピン (小)
Snap pin (small)
Federstecker (klein)
Epingle métallique (petite)

46

アンダーリフトの組み立て 3
Underlift 3
Hubwagen 3
Panier de levage 3

MF9

MF12

MF12

MF12

MF12

MF12

MF12

MF12

MF12

MF12

MF12

MF12

MF12

MF12

MF12

MF12

MF12

MF12

MF12

MF12

MF12

MF12

MF12

MF12

MF12

MF12

MF12

MF12

MF12

MF12

TAMIYA CRAFT TOOLS

(+)SCREWDRIVER-L
プラスドライバー-L(15×100)

ITEM 74006

(+)SCREWDRIVER-M
プラスドライバー-M(4×75)

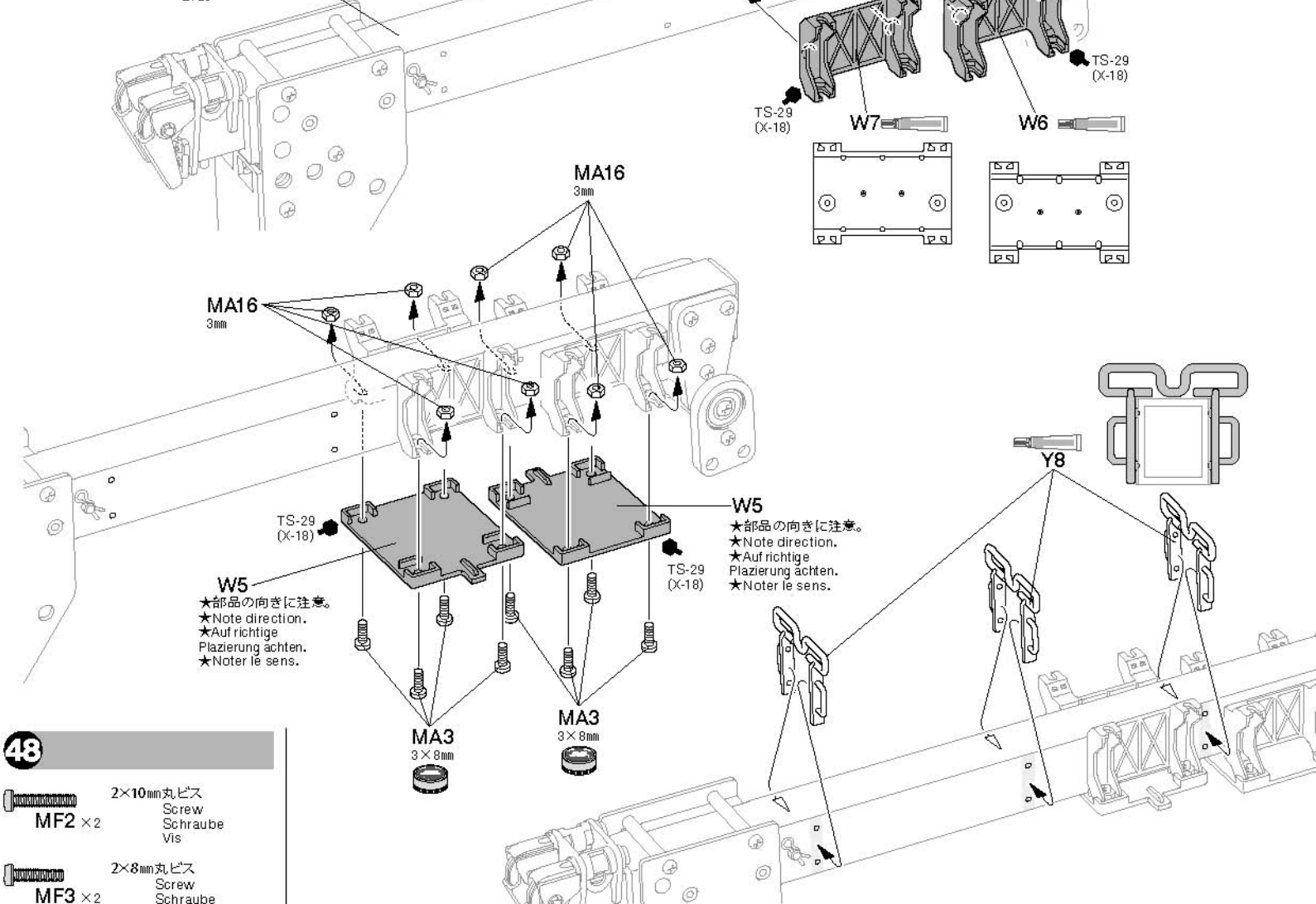
ITEM 74007

47

3×8mm丸ビス
Screw
Schraube
Vis
MA3 ×8

3mmナット(黒)
Nut (black)
Mutter (schwarz)
Ecrou (noir)
MA16 ×8

ウインチブーム
Winch boom
Windenausleger
Bras



48

2×10mm丸ビス
Screw
Schraube
Vis
MF2 ×2

2×8mm丸ビス
Screw
Schraube
Vis
MF3 ×2

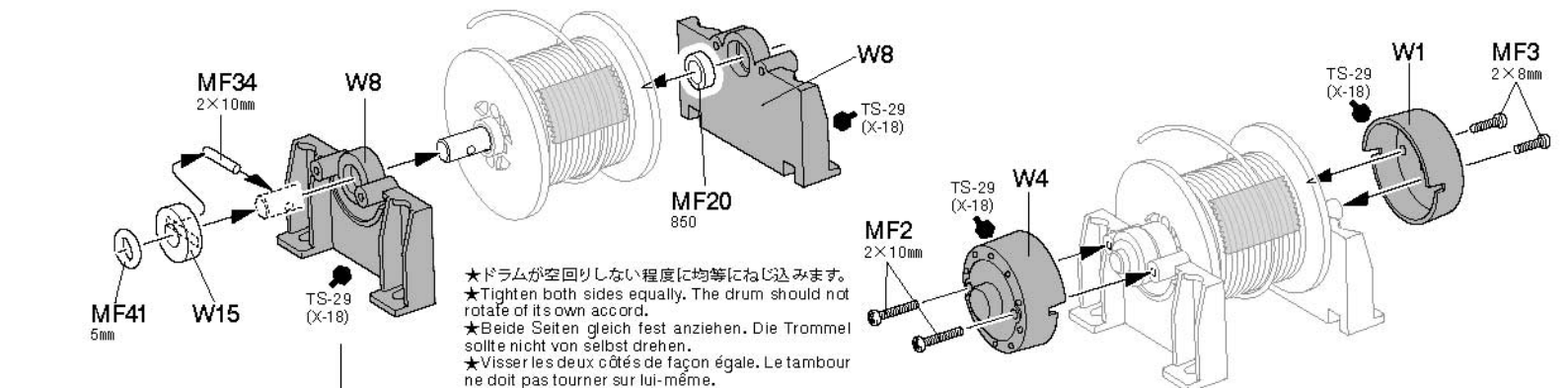
2×6mm皿タッピングビス
Tapping screw
Schneidschraube
Vis taraudeuse
MF13 ×2

850プラベアリング
Plastic bearing
Plastik-Lager
Palier en plastique
MF20 ×2

5×47mmウインチドラムシャフト
Winch drum shaft
Welle der Windentrommel
Axe de tambour de treuil
MF28 ×1

2×10mmシャフト
Shaft
Achse
Axe
MF34 ×2

5mmOリング
O-ring
O-Ring
Joint torique
MF41 ×1



47

ウインチベースの取り付け

Winch base
Windentrommel
Supports de treuils

- ★部品の向きに注意。
- ★Note direction.
- ★Auf richtige Platzierung achten.
- ★Noter le sens.

48

ウインチドラム《A》

Winch drum
Windentrommel
Tambour de treuil

- ★結び目を作って抜けないようにします。
- ★Knot string and ensure it is held fast.
- ★Seil einknoten und sicherstellen, daß es fest sitzt.
- ★Noeuer la ficelle et s'assurer qu'elle est fermement maintenue.

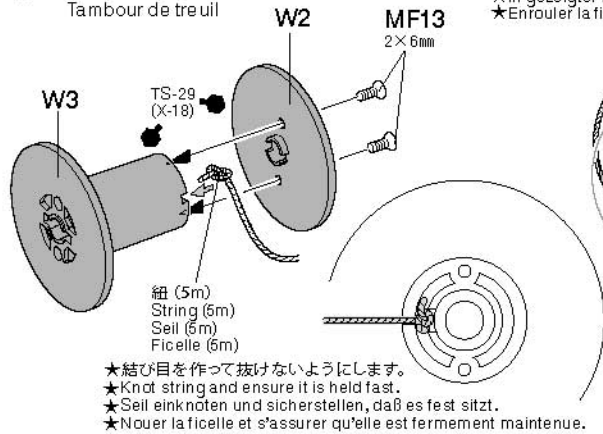
- ★紐を図の方向に丁寧に巻きつけます。
- ★Wind string in direction shown.
- ★In gezeigter Richtung aufrollen.
- ★Enrouler la ficelle dans le sens indiqué.

- ★ドラムが空回りしない程度に均等にねじ込みます。
- ★Tighten both sides equally. The drum should not rotate of its own accord.
- ★Beide Seiten gleich fest anziehen. Die Trommel sollte nicht von selbst drehen.
- ★Visser les deux côtés de façon égale. Le tambour ne doit pas tourner sur lui-même.

49

- MF2 × 2 2×10mm丸ビス
Screw
Schraube
Vis
- MF3 × 2 2×8mm丸ビス
Screw
Schraube
Vis
- MF13 × 2 2×6mm皿タッピングビス
Tapping screw
Schneidschraube
Vis taraudeuse
- MF20 × 2 850プラベアリング
Plastic bearing
Plastik-Lager
Palier en plastique
- MF34 × 2 2×10mmシャフト
Shaft
Achse
Axe
- MF41 × 1 5mmOリング
O-ring
O-Ring
Joint torique

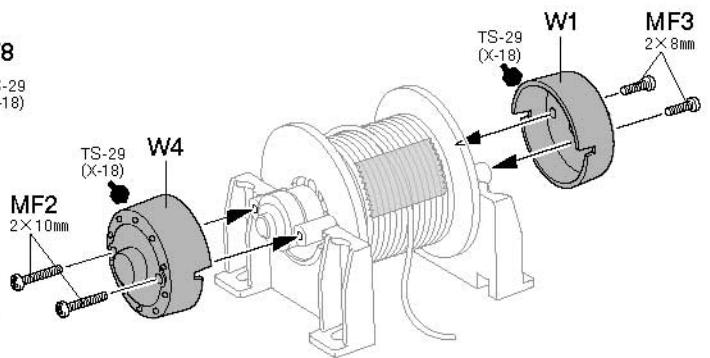
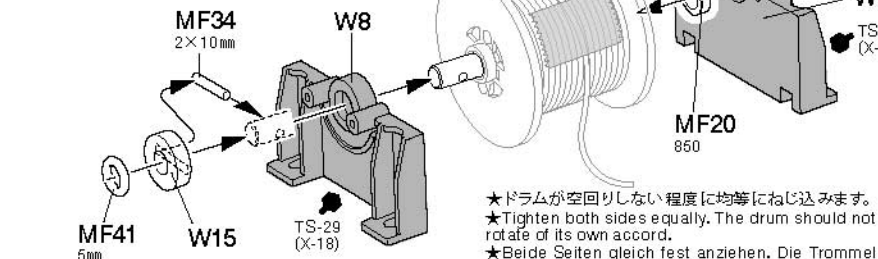
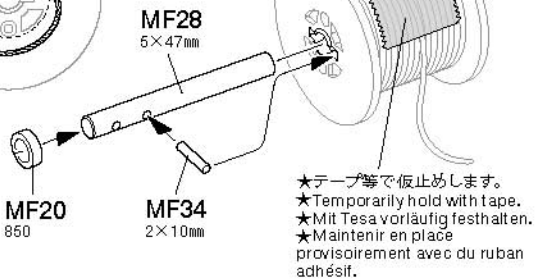
49 ウィンチドラム 《B》
Winch drum
Windentrommel
Tambour de treuil



★紐を図の方向に丁寧に巻きつけます。
★Wind string in direction shown.
★In gezeigter Richtung aufrollen.
★Enrouler la ficelle dans le sens indiqué.



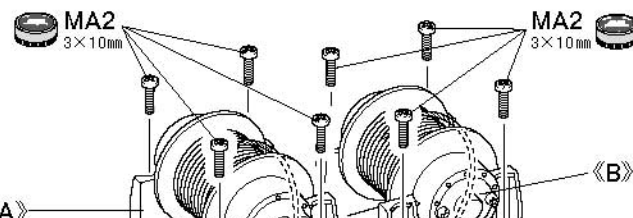
MF28 5×47mmウィンチドラムシャフト
Winch drum shaft
Welle der Windentrommel
Axe de tambour de treuil



50

- MA2 × 8 3×10mm丸ビス
Screw
Schraube
Vis
- MF5 × 2 1.6×5mm丸ビス
Screw
Schraube
Vis
- MA16 × 8 3mmナット (黒)
Nut (black)
Mutter (schwarz)
Ecou (noir)
- MF19 × 2 6mmスラストワッシャー
Thrust washer
Druckscheibe
Rondelle de butée

50 ウィンチドラムの取り付け
Attaching winch drums
Anbau der Windentrommeln
Fixation des tambours de treuil



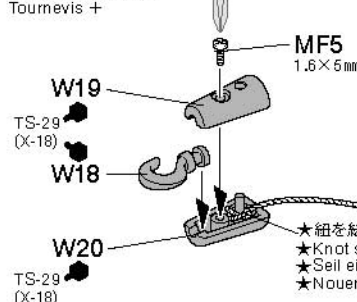
MF25 6×56mmアンダーリフトシャフト
Underlift shaft
Welle des Unterhebers
Axe de panier de levage

MF35 × 2 アンダーリフトスペーサー
Underlift spacer
Abstandsstück für Unterheber
Entretoise de panier de levage

ME5 × 2 7mmスナップピン
Snap pin
Federstecker
Epingle métallique

《フック》 ★2個作ります。
★Make 2.
★2 Satz anfertigen.
★Faire 2 jeux.
Hook
Haken
Crochet

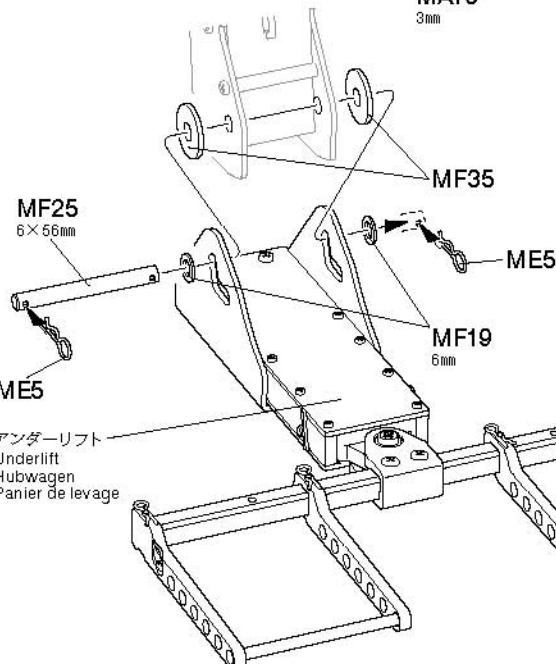
1.2mm用+ドライバー
+Screwdriver
+Schraubenzieher
+Tournevis



★紐 (5m) 通します。
★Pass string through as shown.
★Seil wie gezeigt durchziehen.
★Passer la ficelle au travers comme montré.

★向きに注意。
★Note direction.
★Auf richtige Platzierung achten.
★Noter le sens.

★向きに注意。
★Note direction.
★Auf richtige Platzierung achten.
★Noter le sens.



51



3×12mm丸ビス
Screw
Schraube
Vis

MA1 ×4



3mmワッシャー (大)
Washer (large)
Beilagscheibe (groß)
Rondelle (grand)

MF14 ×4



3mmフランジナット
Flange nut
Kragennutter
Ecrou à flasque

MB4 ×4



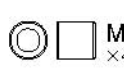
6×46mmシャフト
Shaft
Welle
Axe

MF26 ×1



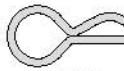
6×70mmシャフト
Shaft
Welle
Axe

MF23 ×1



ダウエルリング
Dowel ring
Abstandsring
Bague de

MF40 ×4

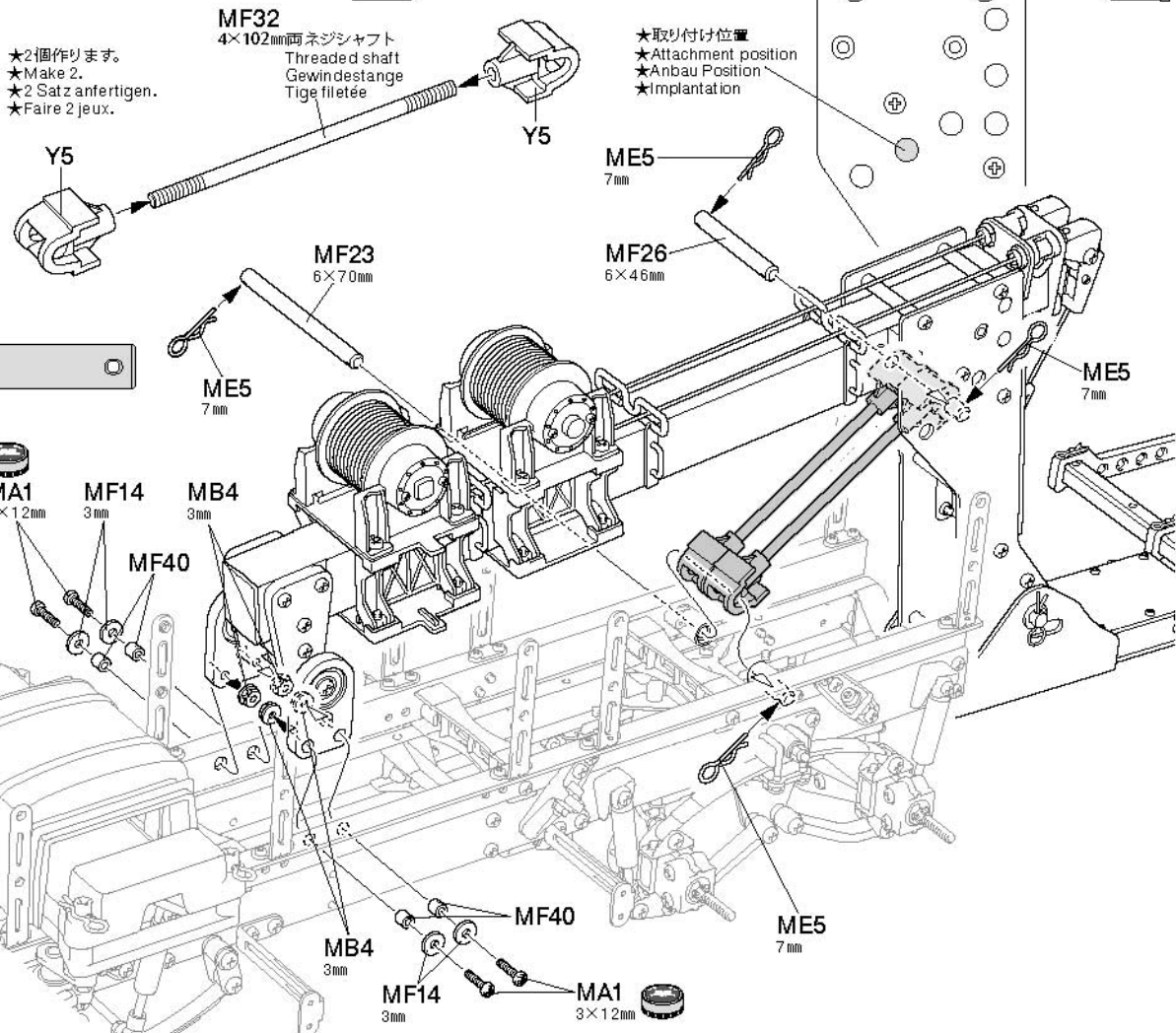
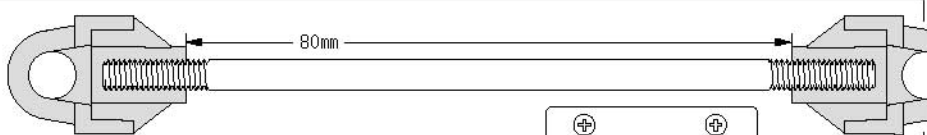


7mmスナップピン
Snap pin
Federstecker
Epingle métallique

ME5 ×4

51

ウインチブームの取り付け
Attaching winch boom
Anbau des Windebaumes
Fixation du bras de levage



★2個作ります。
★Make 2.
★2 Satz anfertigen.
★Faire 2 jeux.

★取り付け位置
★Attachment position
★Anbau Position
★Implantation

G

52~61

袋詰Gを使用します
BAG/G/BEUTEL G/SACHET G

52



2×5mmキャップスクリュー
Cap screw
Zylinderkopfschraube
Vis à tête cylindrique

MC2 ×4



2×8mmタッピングビス
Tapping screw
Schneidschraube
Vistaradeuse

ME2 ×10



3mmワッシャー
Washer
Beilagscheibe
Rondelle

MA14 ×8



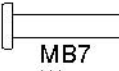
2mmナット
Nut
Mutter
Ecrou

MA18 ×8



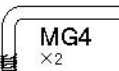
2mmEリング
E-ring
E-Ring
Circlip

MB5 ×4



3×19mmリンクピン
Link pin
Lenkerbolzen
Axe d'articulation

MB7 ×4



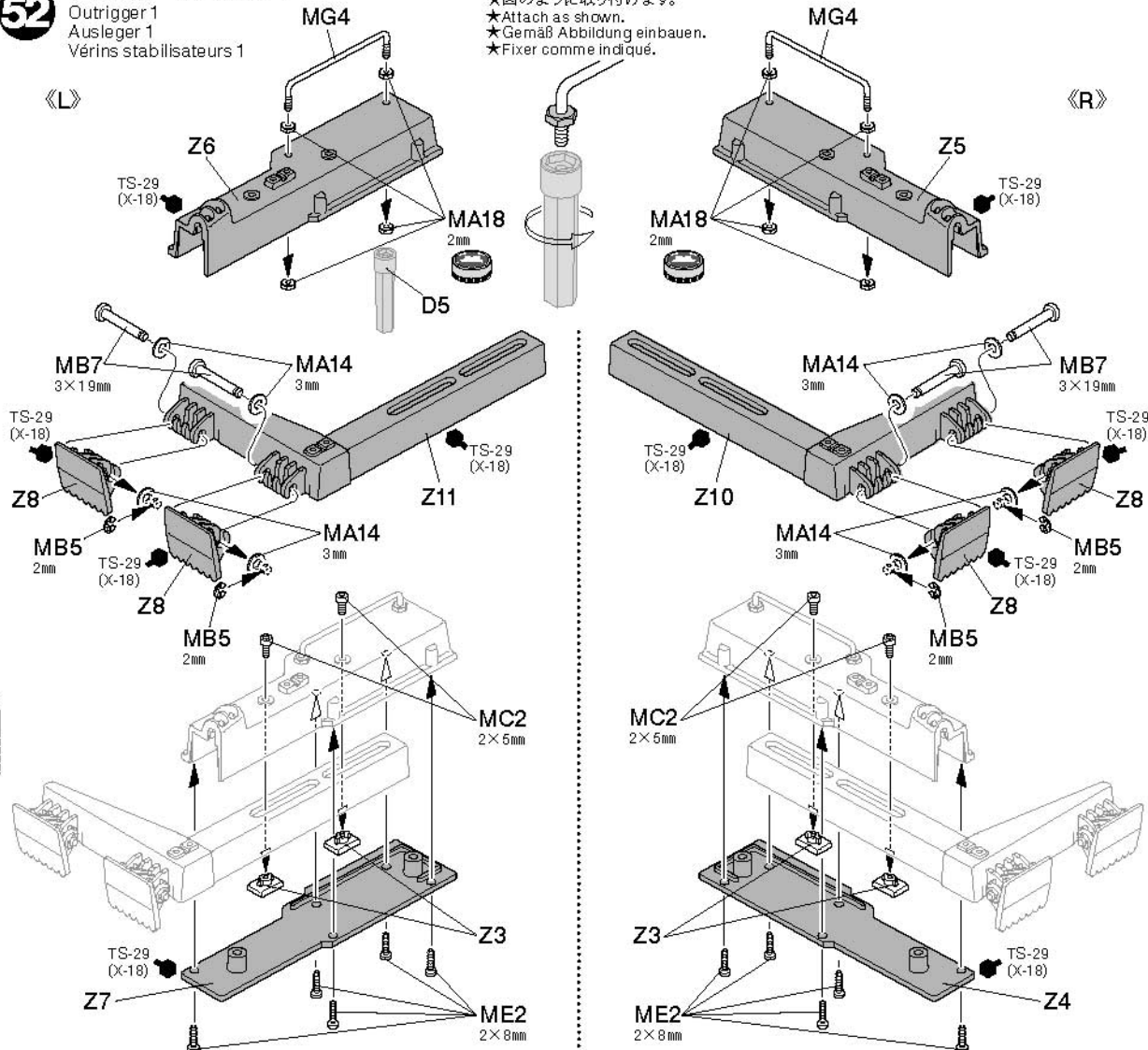
グリップ
Handle
Handgriff
Poignée

MG4 ×2

52

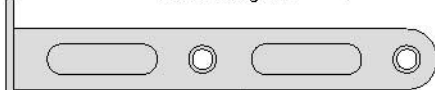
アウトリガーの組み立て1
Outrigger 1
Ausleger 1
Vérins stabilisateurs 1

★図のように取り付けます。
★Attach as shown.
★Gemäß Abbildung einbauen.
★Fixer comme indiqué.



53

- MD1 × 4
2×6mm丸ビス
Screw
Schraube
Vis
- MF4 × 8
2×4mm丸ビス
Screw
Schraube
Vis
- MA11 × 4
3×8mmタッピングビス
Tapping screw
Schneidschraube
Vis taraudeuse
- MF39 × 4
リングホルダー
Link holder
Verbindungshalter
Support de guide

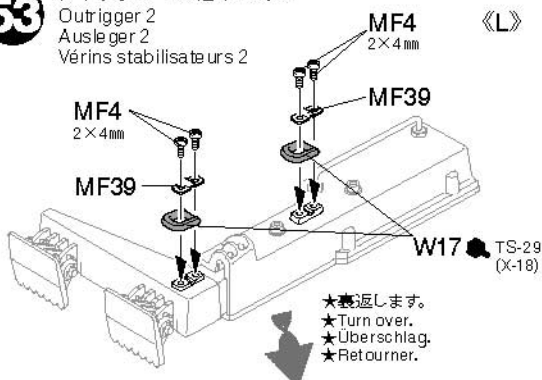


- ME7 × 2
リヤインナーボディステー
Inner body stay
Innere Karosserie-Halter
Support de carrosserie
intérieur

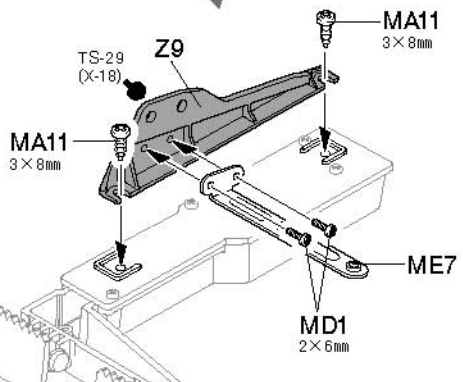
53

アウトリガーの組み立て 2

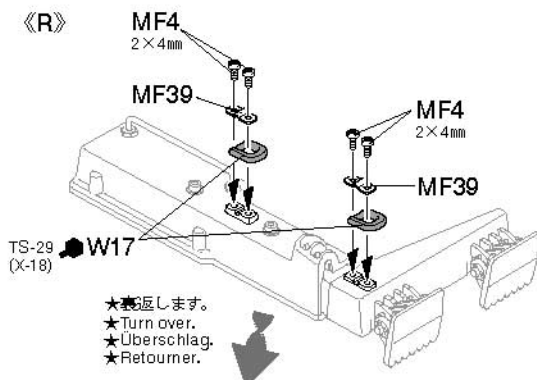
Outrigger 2
Ausleger 2
Vérins stabilisateurs 2



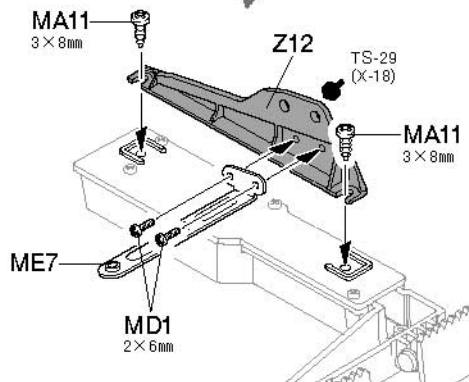
- ★表返します。
★Turn over.
★Überschlag.
★Retourner.



《R》



- ★表返します。
★Turn over.
★Überschlag.
★Retourner.



54

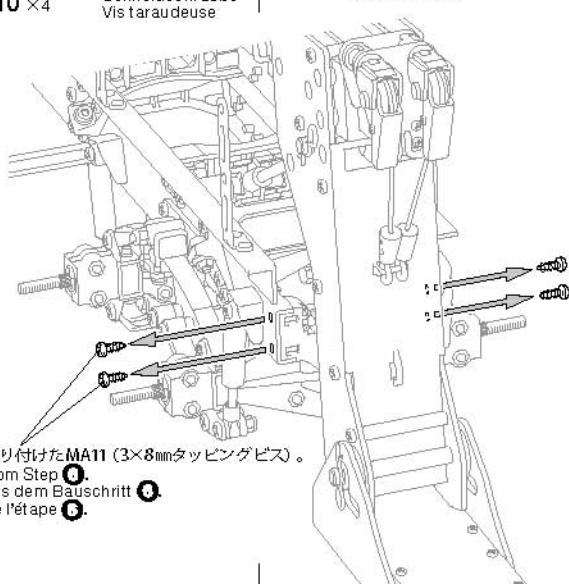
- MA10 × 4
3×10mmタッピングビス
Tapping screw
Schneidschraube
Vis taraudeuse

54

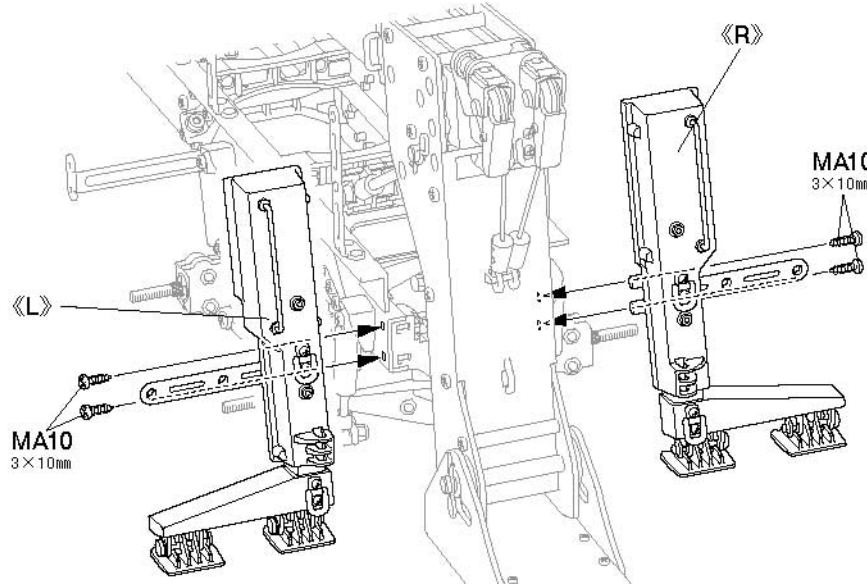
アウトリガーの取り付け

Attaching outrigger
Anbau des Ausleger
Fixation des vérins
stabilisateurs

- ★図のビスを外して、アウトリガーを取り付けます。
★Remove screws shown before attaching outrigger.
★Die gezeigten Schrauben vor der Montage des Auslegers entfernen.
★Enlever les vis indiquées avant de fixer les vérins.



- ★⑥で取り付けしたMA11 (3×8mmタッピングビス)。
★MA11 from Step ⑥.
★MA11 aus dem Bauschritt ⑥.
★MA11 de l'étape ⑥.



55

- MC2 × 12
2×5mmキャップスクリュー
Cap screw
Zylinderkopfschraube
Vis à tête cylindrique
- MA18 × 12
2mmナット
Nut
Mutter
Ecrou

55

ホイールの組み立て

Wheels
Räder
Roues

- 《リヤ》
Rear
Hinten
Arrière
- ★4個作ります。
★Make 4.
★4 Satz anfertigen.
★Faire 4 jeux.

リヤタイヤ
Rear tire
Hinterreifen
Pneu arrière

- 《フロント》
Front
Vorne
Avant
- ★4個作ります。
★Make 4.
★4 Satz anfertigen.
★Faire 4 jeux.

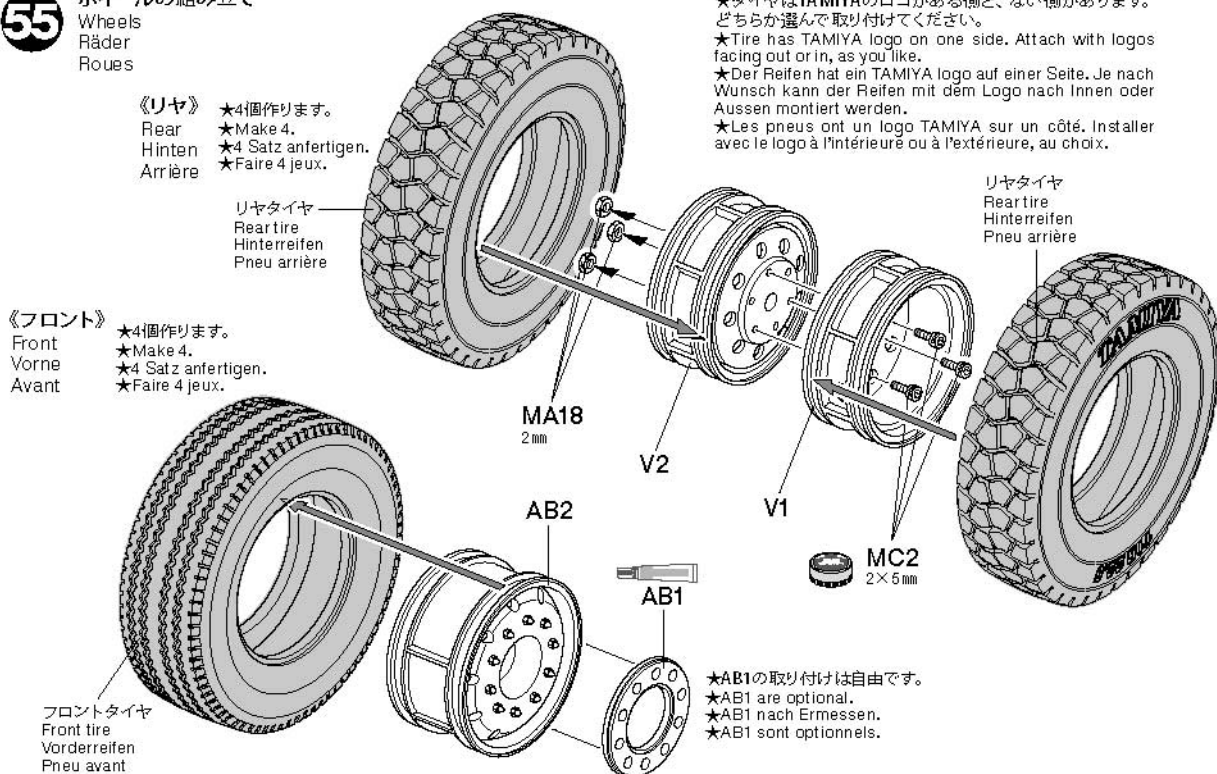
フロントタイヤ
Front tire
Vorderreifen
Pneu avant

- ★タイヤはTAMIYAのロゴがある側と、ない側があります。どちらか選んで取り付けてください。
★Tire has TAMIYA logo on one side. Attach with logos facing out or in, as you like.
★Der Reifen hat ein TAMIYA logo auf einer Seite. Je nach Wunsch kann der Reifen mit dem Logo nach Innen oder Aussen montiert werden.
★Les pneus ont un logo TAMIYA sur un côté. Installer avec le logo à l'intérieure ou à l'extérieure, au choix.

リヤタイヤ
Rear tire
Hinterreifen
Pneu arrière



- ★フロントホイールだけ、瞬間接着剤をなじし込み、ホイールとタイヤを接着します。
★Use instant cement on front wheels only.
★Sekundenkleber nur bei den Vorderrädern auftragen.
★Appliquer de la colle cyanoacrylate sur les roues avant seulement.



- ★AB1の取り付けは自由です。
★AB1 are optional.
★AB1 nach Ermessen.
★AB1 sont optionnels.

56

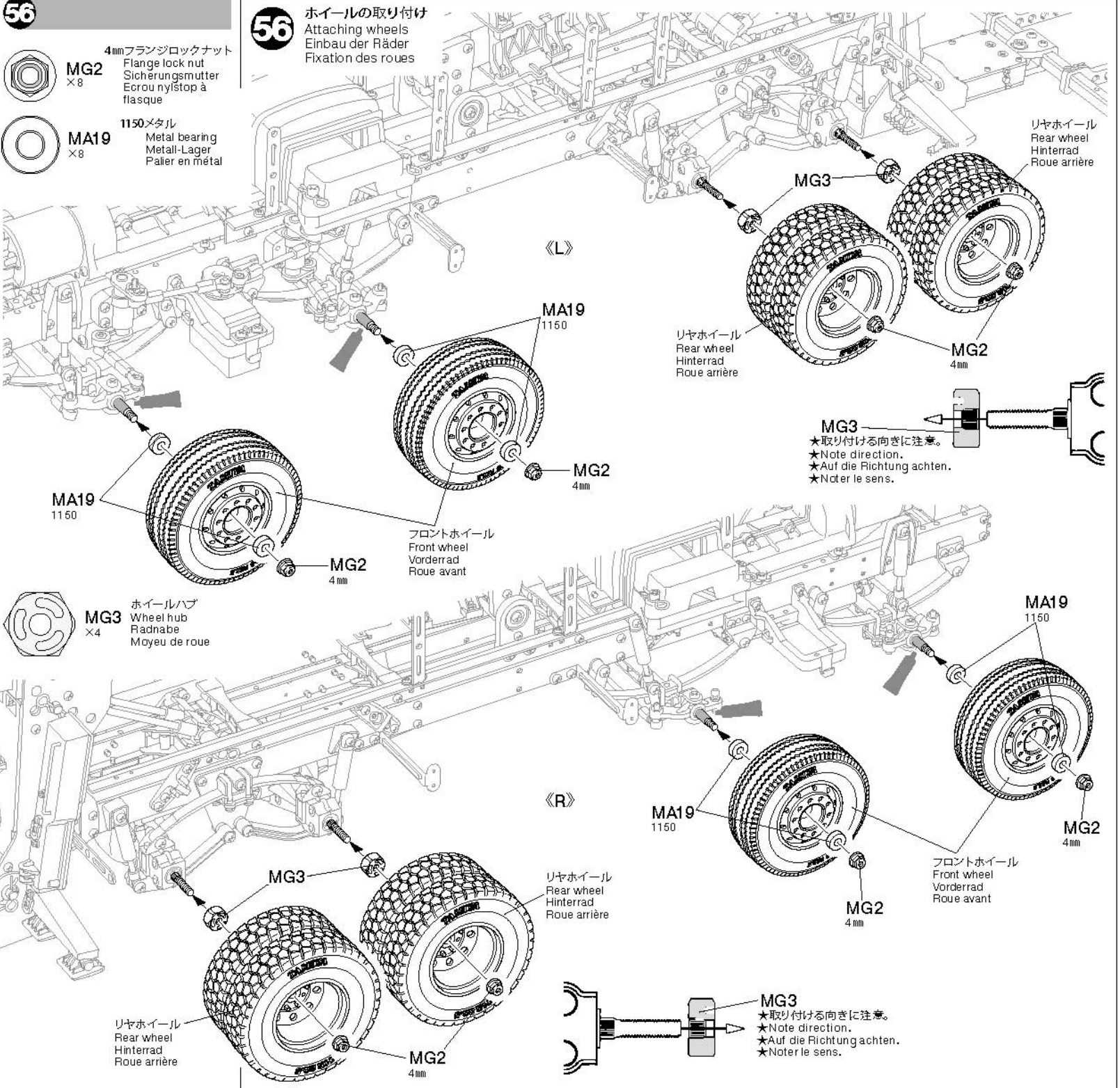


4mmフランジロックナット
Flange lock nut
Sicherungsmutter
Ecroû nylstop à flasque

1150メタル
Metal bearing
Metall-Lager
Palier en métal

56

ホイールの取り付け
Attaching wheels
Einbau der Räder
Fixation des roues



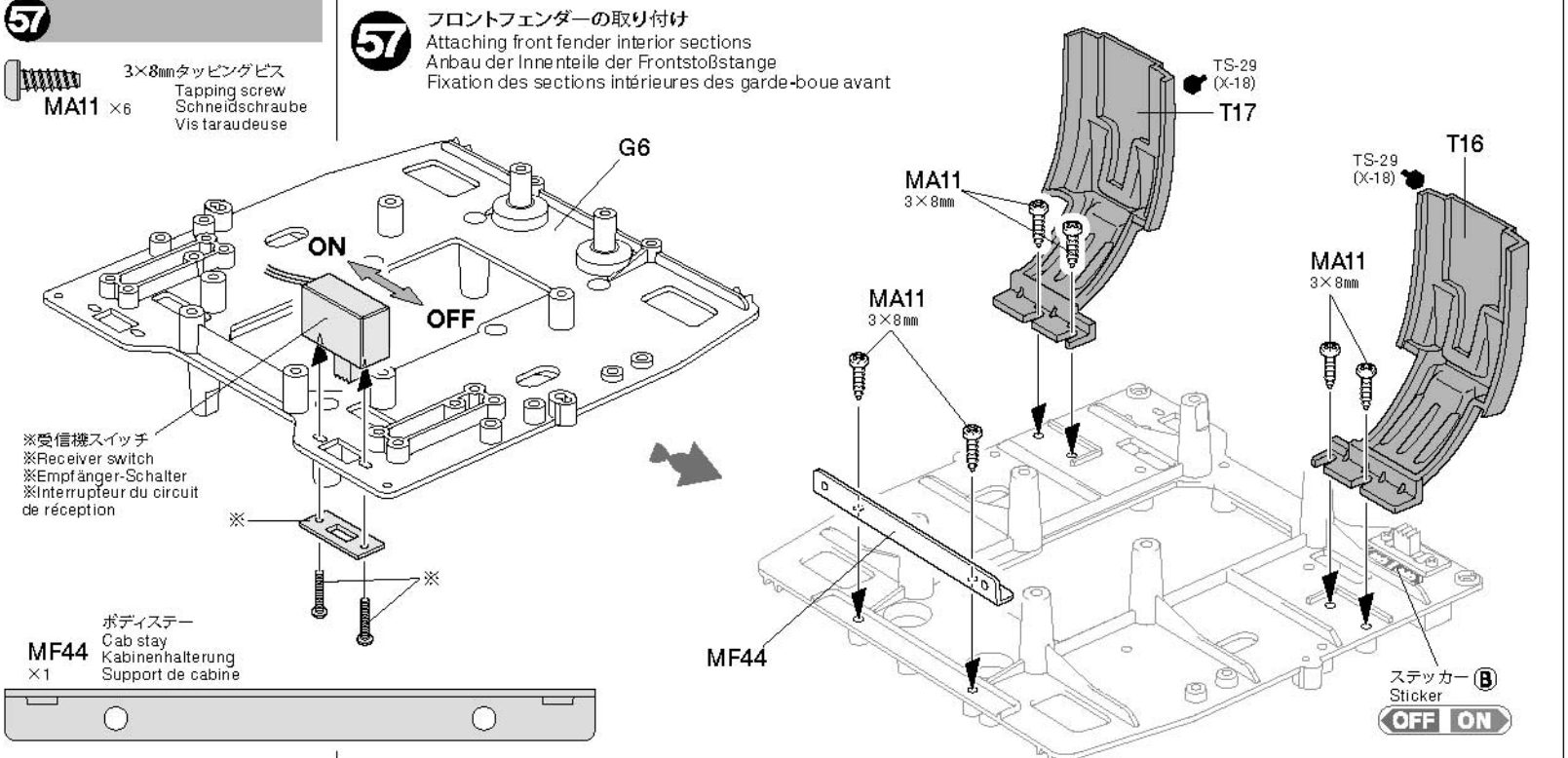
57



3×8mmタッピングビス
Tapping screw
Schneidschraube
Vis taraudeuse

57

フロントフェンダーの取り付け
Attaching front fender interior sections
Anbau der Innenteile der Frontstoßstange
Fixation des sections intérieures des garde-boue avant



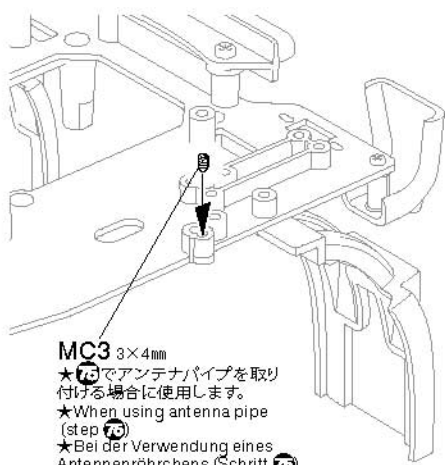
58

MA4 × 6
3×6mm丸ビス
Screw
Schraube
Vis

MA11 × 4
3×8mmタッピングビス
Tapping screw
Schneidschraube
Vis taraudeuse

ME2 × 1
2×8mmタッピングビス
Tapping screw
Schneidschraube
Vis taraudeuse

MC3 × 1
3×4mmイモネジ
Grub screw
Madenschraube
Vis point eau



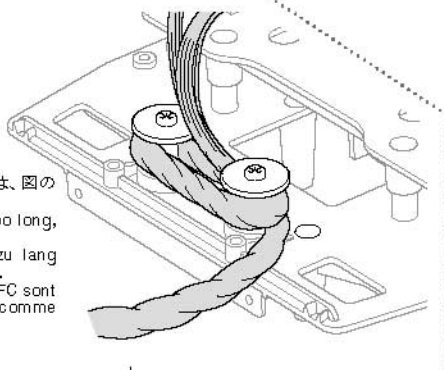
MC3 3×4mm

★TS-29でアンテナパイプを取り付ける場合に使用します。
★When using antenna pipe (step 75)
★Bei der Verwendung eines Antennenröhrchens (Schritt 75)
★Avec un tube d'antenne (à l'étape 75)

★モーターコードを図の横に通します。
★Pass motor cables as shown.
★Motorkabel wie gezeigt durchführen.
★Passer les câbles du moteur comme montré.

MFC

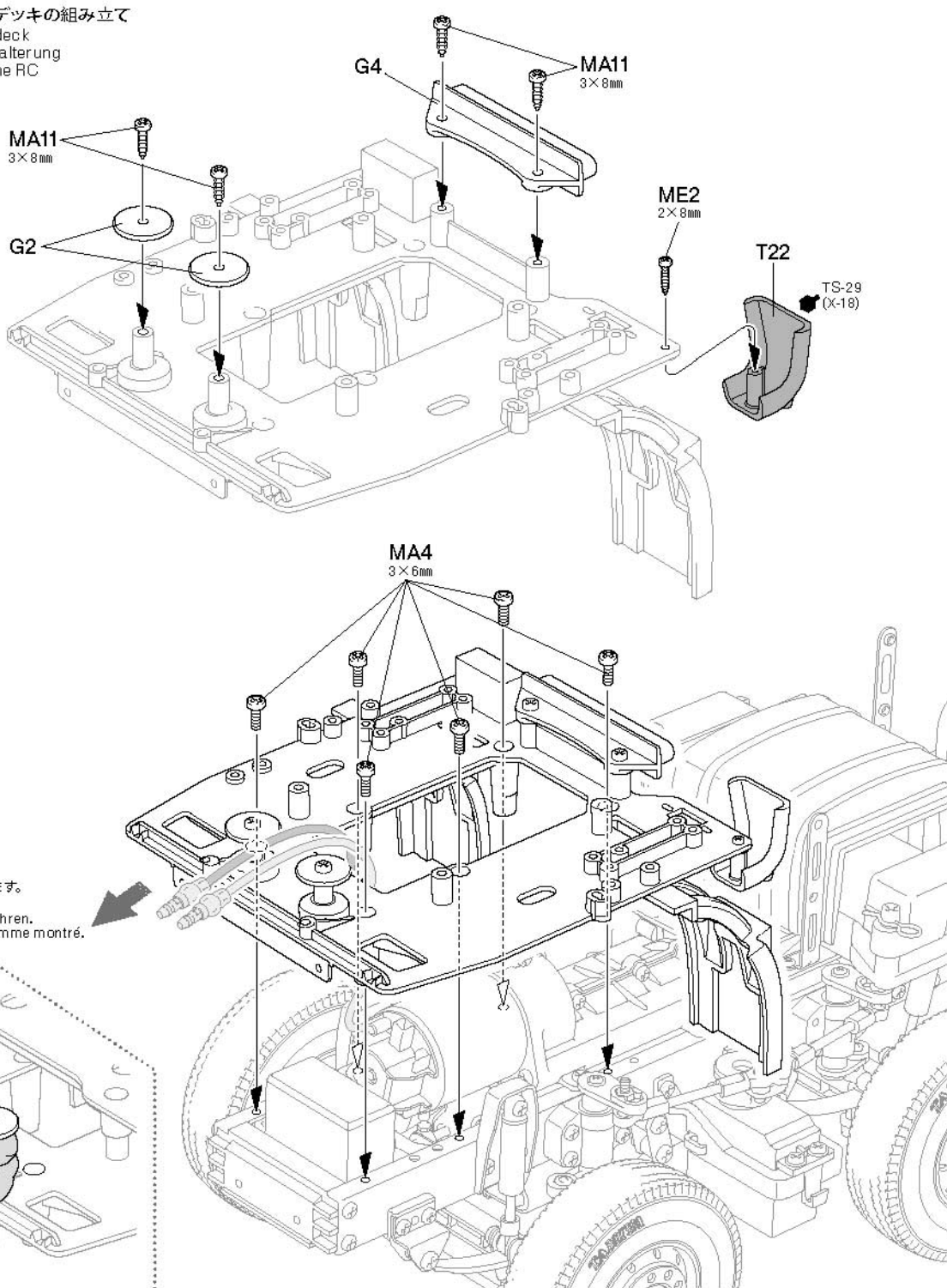
★MFCのコードが長い場合は、図の様にまとめてください。
★If MFC unit cables are too long, stow as shown.
★Wenn die MFC Kabel zu lang sind, wie gezeigt verstauen.
★Si les câbles de l'unité MFC sont trop longs, les ranger comme montré.



58

メカデッキの組み立て

R/C deck
RC Halterung
Platine RC

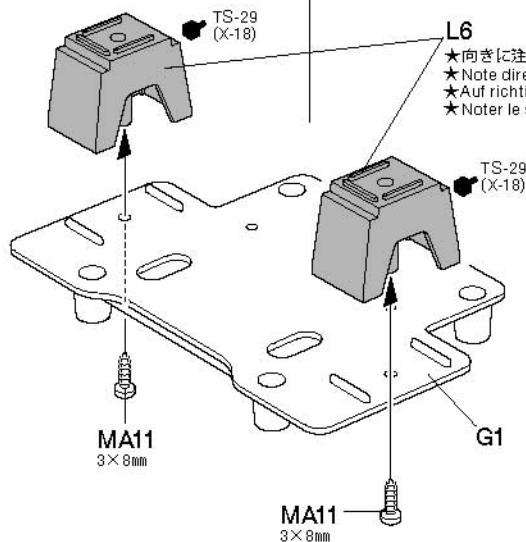


59

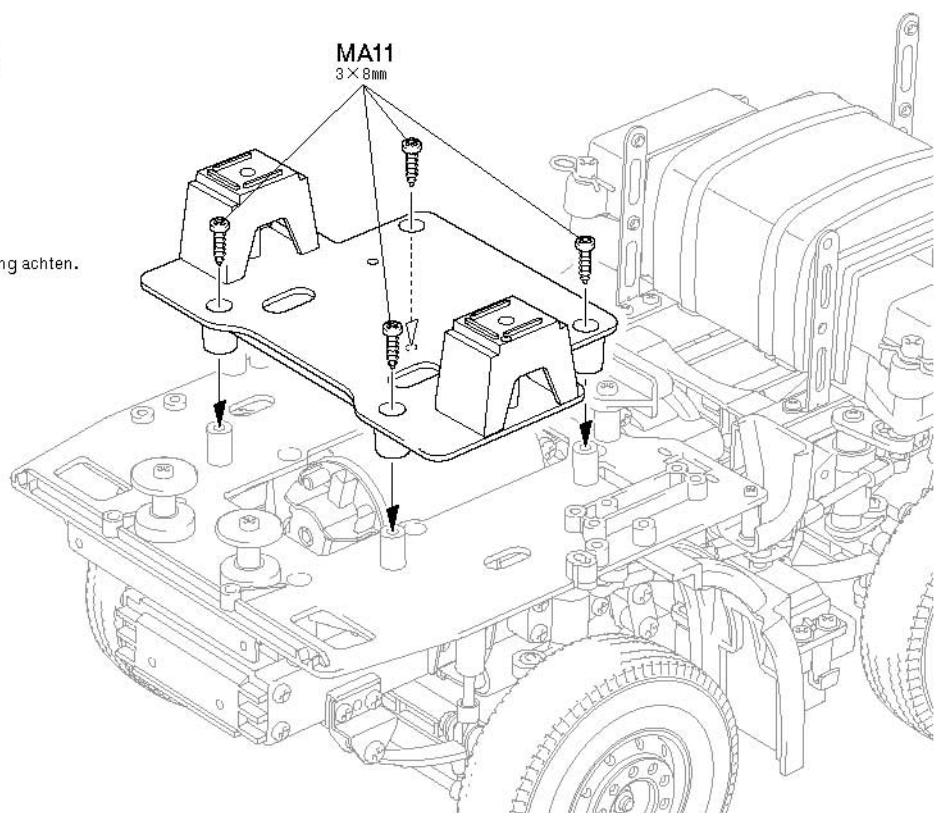
MA11 × 6
3×8mmタッピングビス
Tapping screw
Schneidschraube
Vis taraudeuse

59

メカデッキの取り付け
Attaching R/C deck
Einbau der RC Halterung
Fixation de la platine RC

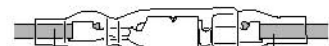


★向きに注意。
★Note direction.
★Auf richtige Platzierung achten.
★Noter le sens.



《モーターコードのつなぎ方》

Motor cables
Motorkabel
Câbles du moteur



ESC ESC Fahrregler Variateur	モーター側 Motor Moteur
+ (プラス)コード (赤, 黄) (+) Red, yellow (+) Rot, gelb (+) Rouge, jaune	黄/赤コード Yellow / red Gelb / rot Jaune / rouge
- (マイナス)コード (黒, 青) (-) Black, blue (-) Schwarz, blau (-) Noir, bleu	緑/黒コード Green / black Grün / schwarz Vert / noir

★コネクター部は+ (プラス)、- (マイナス)を確かめ、しっかりとつないでください。
★Connect cables firmly.
★Die Kabel fest zusammenstecken.
★Connecter fermement les câbles.

MFC

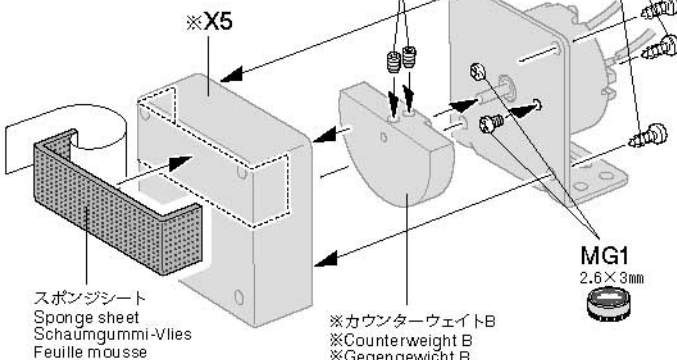
2.6×3mm丸ビス
MG1 × 2
Screw
Schraube
Vis

3×8mmタッピングビス
MA11 × 10
Tapping screw
Schneidschraube
Vis taraudeuse

3×3mmイモネジ
MD2 × 2
Grub screw
Madenschraube
Vis pointeau

《※振動ユニット》

※Vibration unit
※Vibrationseinheit
※Unité de vibration



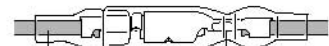
※X5
スポンジシート
Sponge sheet
Schaumgummi-Vlies
Feuille mousse

※カウンターウェイトB
※Counterweight B
※Gegengewicht B
※Contrepoids B

★MFCのVR2 (振動ユニットトリマー)を左にいっぱいセットします。
★Turn VR2 (vibration unit trimmer) fully counter-clockwise.
★Drehen Sie VR2 (Trimmer der Vibrationseinheit) vollständig gegen den Uhrzeigersinn.
★Tourner VR2 (Commande de trim de l'unité de vibration) à fond dans le sens contra-horaire.

《モーターコードのつなぎ方》

Motor cables
Motorkabel
Câbles du moteur



モーター側 Motor Moteur	MFC側 MFC unit MFC Einheit Unité MFC
黄コード Yellow Gelb Jaune	プラスコード(+) (+) Cable (+) Kabel (+) Câble
緑コード Green Grün Vert	マイナスコード(-) (-) Cable (-) Kabel (-) Câble

★コネクター部はしっかりとつないでください。
★Connect cables firmly.
★Die Kabel fest zusammenstecken.
★Connecter fermement les câbles.

注意!
NOTICE

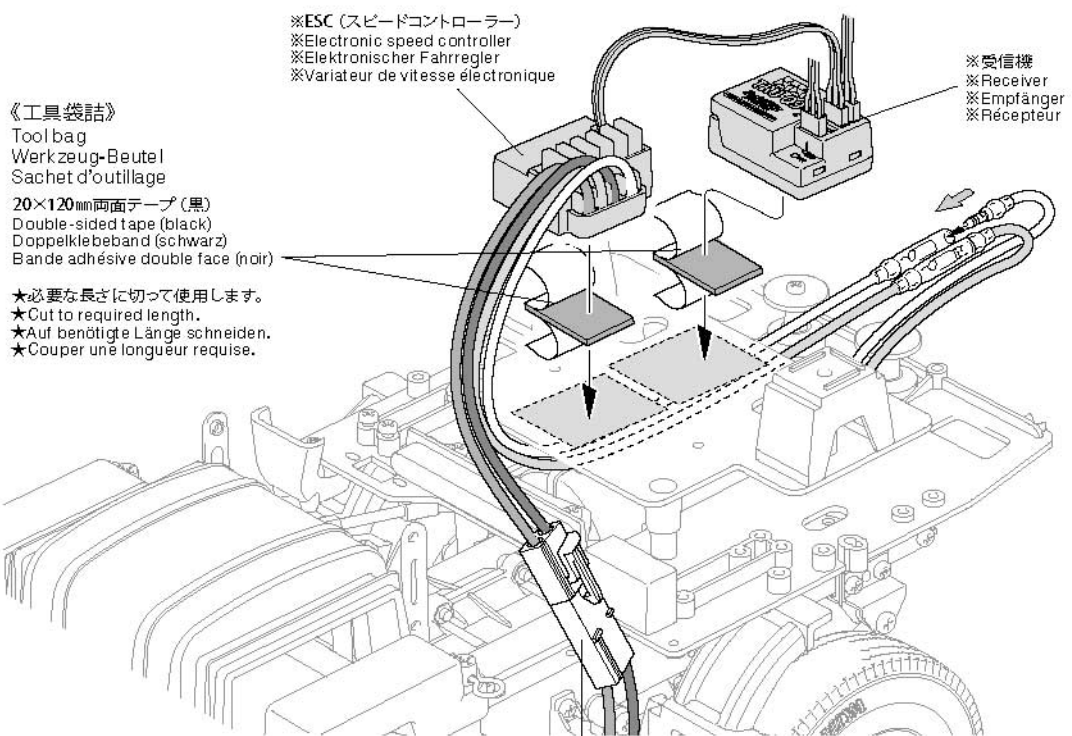
MFC

★マルチファンクションユニットをお使いになる方は、28ページ下段、29ページにお進みください。
★If using MFC unit, see the bottom section of this page, and page 29.
★Bei Verwendung einer MFC Einheit den Unterteil dieser Seite und Seite 29 beachten.
★Si on utilise une unité MFC, voir la section au bas de cette page, et la page 29.

60

受信機の取り付け
Attaching receiver
Empfänger-Einbau
Fixation du récepteur

★各プロポの説明書に従って、サーボコネクターを差し込みます。
★Attach servo connectors referring to manual included with R/C equipment.
★Beim Anbau der Servoteile die bei der RC-Anlage enthaltene Anleitung beachten.
★Fixer les connecteurs de servo en se référant au manuel fourni avec l'équipement R/C.



《工具袋詰》

Tool bag
Werkzeug-Beutel
Sachet d'outillage

20×120mm両面テープ (黒)
Double-sided tape (black)
Doppelklebeband (schwarz)
Bande adhésive double face (noir)

★必要な長さに切って使います。
★Cut to required length.
★Auf benötigte Länge schneiden.
★Couper une longueur requise.

※ESC (スピードコントローラー)
※Electronic speed controller
※Elektronischer Fahrregler
※Variateur de vitesse électronique

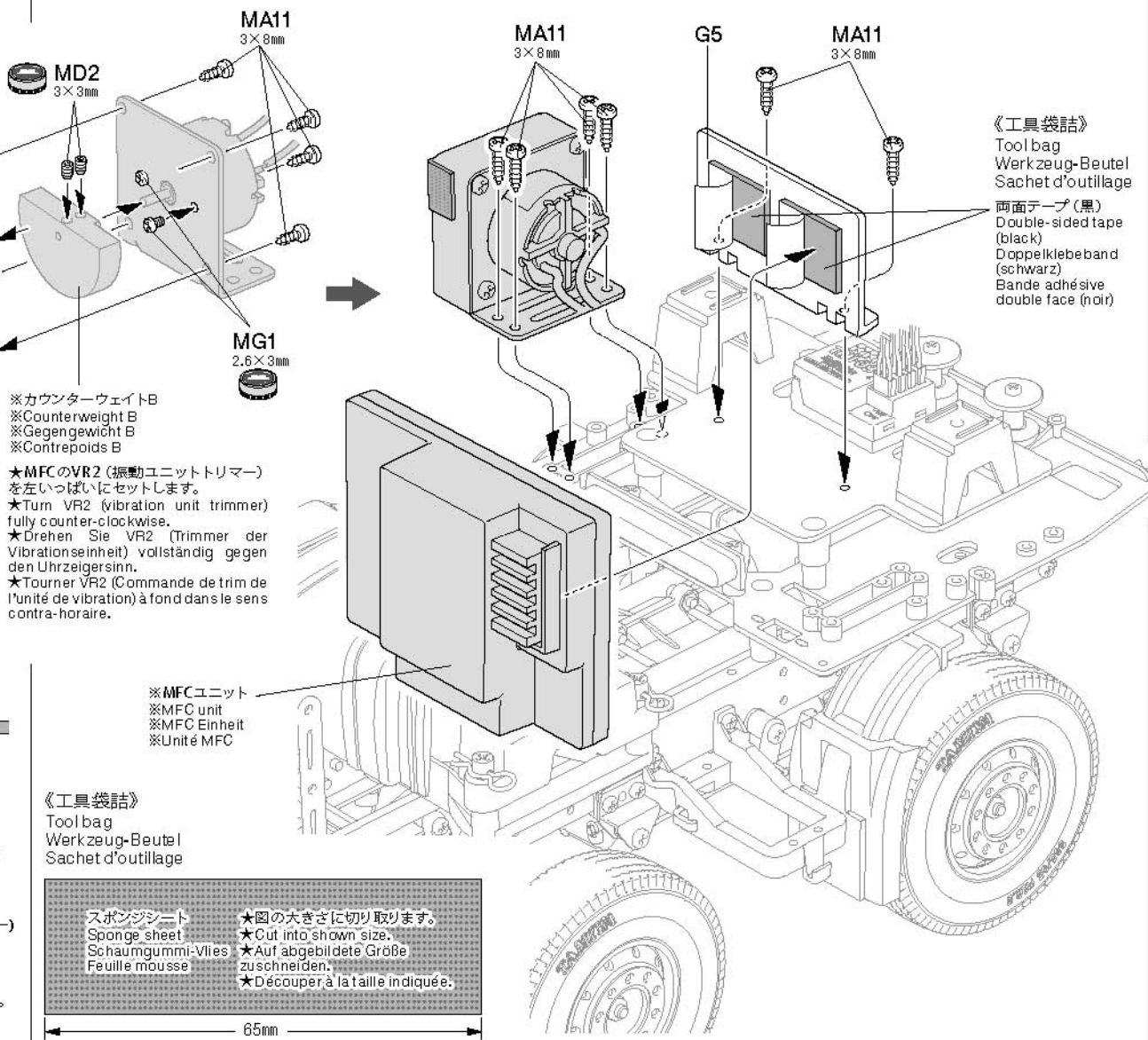
※受信機
※Receiver
※Empfänger
※Récepteur

★ESCのバッテリーコードが短い場合は、付属のバッテリー延長コードを取り付けてください。
★Use included battery extension cable if ESC battery connector cable is too short.
★Beiliegendes Accu Verlängerungskabel nutzen, wenn das Kabel vom Fahrregler zum Accu zu kurz ist.
★Utiliser l'extension de câble de pack inclus si le câble de pack est trop court.

MFC

MFC マルチファンクション
コントロールユニット
MFC Multi-Function Control Unit

★取り扱い、操作方法についてはMFCの説明書をご覧ください。
★Refer to the MFC unit instruction manual for handling/operation.
★Beachten Sie für Handhabung und Betrieb die MFC Anleitungen.
★Se reporter au manuel d'instruction MFC pour l'utilisation.



《工具袋詰》

Tool bag
Werkzeug-Beutel
Sachet d'outillage

スポンジシート
Sponge sheet
Schaumgummi-Vlies
Feuille mousse

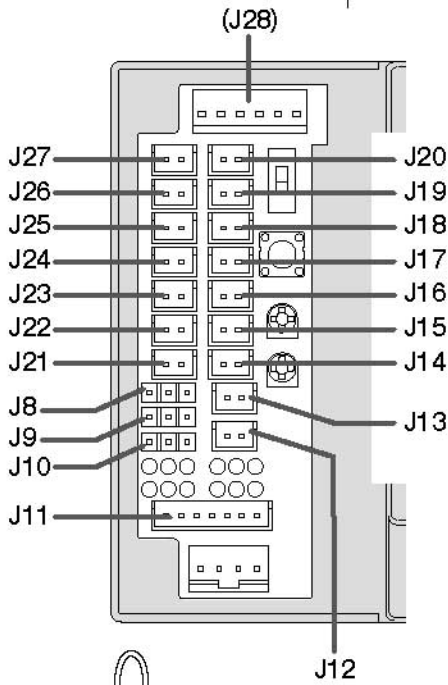
★図の大きさに切り取ります。
★Cut into shown size.
★Auf abgebildete Größe zuschneiden.
★Découper à la taille indiquée.

65mm

MFC

マルチファンクションコントロールユニット
Multi-Function Control Unit

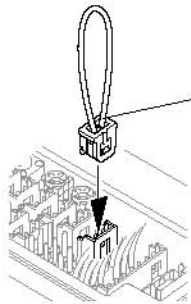
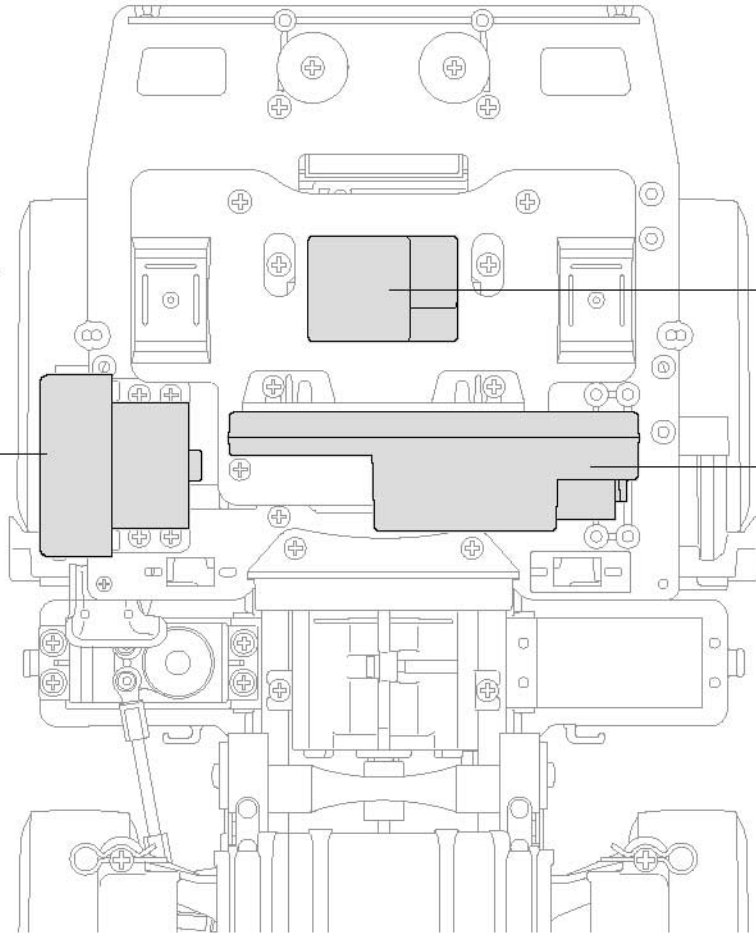
《MFCの配置》
Positioning MFC unit
Einbau der MFC Einheit
Positionnement de l'unité MFC



※振動ユニット
※Vibration unit
※Vibrationseinheit
※Unité de vibration

※受信機
※Receiver
※Empfänger
※Récepteur

※MFCユニット
※MFC unit
※MFC Einheit
※Unité MFC



ジャンパー線
Jumper wire
Verbindungskabel
Câble de liaison

- ★J12には付属のジャンパー線を取り付けてください。
- ★Attach included jumper wire to J12.
- ★Stecken Sie das Verbindungskabel in J12.
- ★Fixer le câble de liaison inclus à J12.

61

注意してください。
CAUTION
VORSICHT
PRE CAUTION

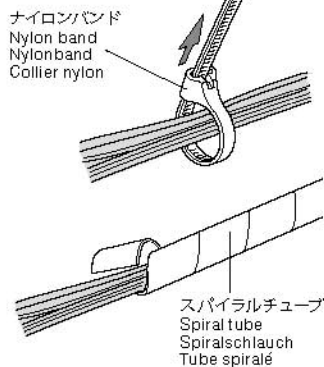


- ★走行させない時は必ず走行用バッテリーのコネクターを外してください。
- ★Disconnect battery when the car is not being used.
- ★Akkustecker abziehen, wenn das Auto nicht in Betrieb ist.
- ★Deconnecter la batterie lorsque la voiture n'est pas utilisée.

《配線コードのまとめ方》

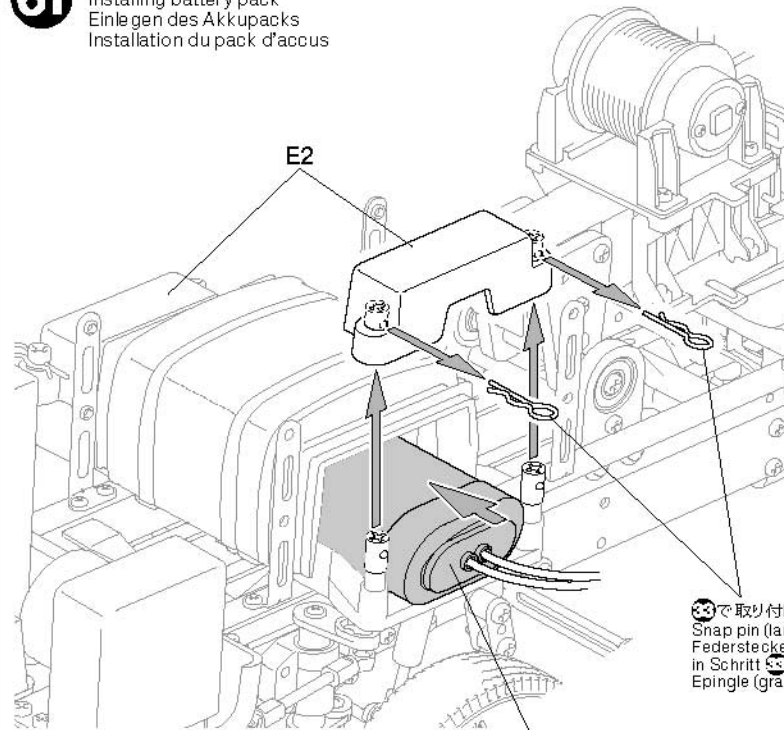
Cables
Kabel
Câbles

- ★配線コードはジャマにならないように工具袋話のスパイラルチューブやナイロンバンドでたばねておきます。
- ★Secure cables with nylon band, spiral tube, etc.
- ★Kabel mit Nylonband, Spiralschlauch etc. zusammenbinden.
- ★Maintenir les câbles en place avec collier en nylon, tube spiralé, etc.



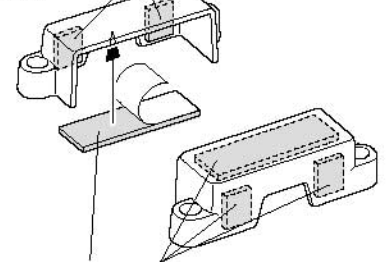
61

走行用バッテリーの搭載
Installing battery pack
Einlegen des Akkupacks
Installation du pack d'accus



スポンジテープ
Sponge tape
Schaumgummikleband
Bande mousse

《E2》

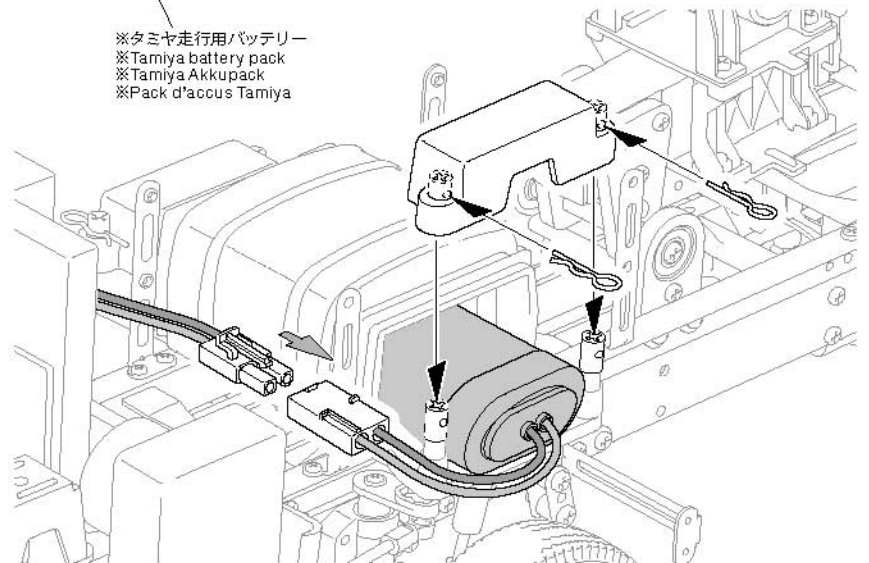


スポンジテープ
Sponge tape
Schaumgummikleband
Bande mousse

- ★搭載するバッテリーに合わせて取り付けてください。
- ★Attach sponge tape according to the battery size.
- ★Schaumgummikleband je nach Größe des Accus anbringen.
- ★Fixer la bande mousse en fonction de la taille du pack.

③で取り付けした7mmスナップピン
Snap pin (large) attached in step ③
Federstecker (groß) angebracht in Schritt ③
Epingle (grande) fixée à l'étape ③

※タミヤ走行用バッテリー
※Tamiya battery pack
※Tamiya Akkupack
※Pack d'accus Tamiya



62

プラスチックモデル用塗料で塗装します。ボディ全体はタミヤカラー・スプレーで、窓枠などの細部はタミヤカラー・アクリル塗料で仕上げてください。

Use Tamiya Color spray paints over the whole cab. Finish window frames, etc. with Tamiya Color Acrylic or Enamel paint.

Die gesamte Kabine mit Tamiya Sprayfarbe lackieren. Die Fensterrahmen usw. mit Tamiya Acrylfarbe oder Emallack fertigmachen.

Utiliser de la peinture en bombe Tamiya pour peindre la cabine. Peindre les entourages de vitres, etc avec de la peinture acrylique ou enamel Tamiya.

63

MF4 × 4
2×4mm丸ビス
Screw
Schraube
Vis

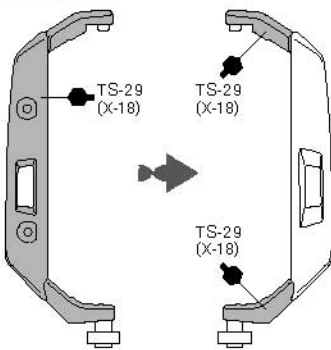
このマークは接着指示のマークです。接着面を確認して、メッキを剥がしてからプラスチックモデル用接着剤で接着してください。

Apply plastic cement to the places shown by this mark. Remove plating from areas to be cemented.

Auf die angegebenen Stellen Plastikkleber auftragen. An den Klebestellen muß die Chromschicht abgeschabt werden.

Apposer de la colle pour maquettes plastique

《K11, K12》

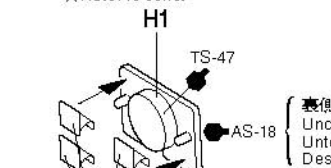


64

MA8 × 6
2×8mmキャップスクリュー
Cap screw
Zylinderkopfschraube
Vis à tête cylindrique

MA18 × 6
2mmナット
Nut
Mutter
Ecrin

★向きに注意
★Note direction.
★Auf richtige Platzierung achten.
★Noter le sens.



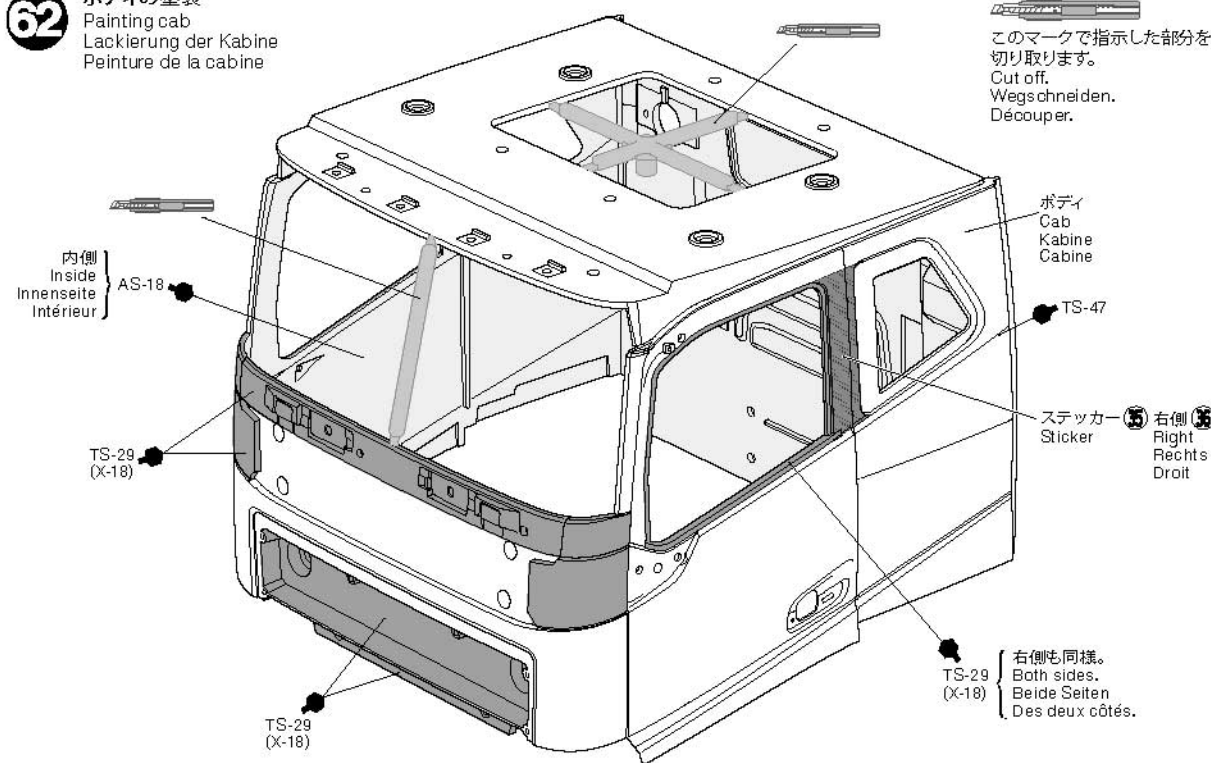
13×114mm両面テープ(白)
Double-sided tape (white)
Doppelklebeband (weiß)
Bande adhésive double face (blanc)

《工具袋詰》
Tool bag
Werkzeug-Beutel
Sachet d'outillage × 4

★図の大きさに切ってください。
★Cut to the size shown.
★Auf die gezeigte Größe zuschneiden.
★Découper aux dimensions indiquées.

62

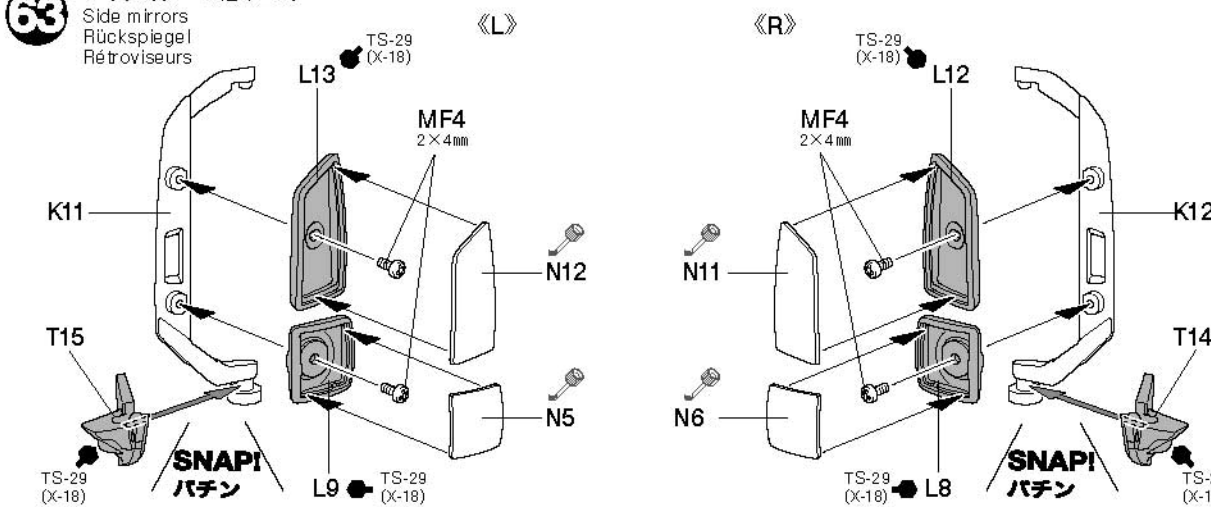
ボディの塗装
Painting cab
Lackierung der Kabine
Peinture de la cabine



このマークで指示した部分を切り取ります。
Cut off.
Wegschneiden.
Découper.

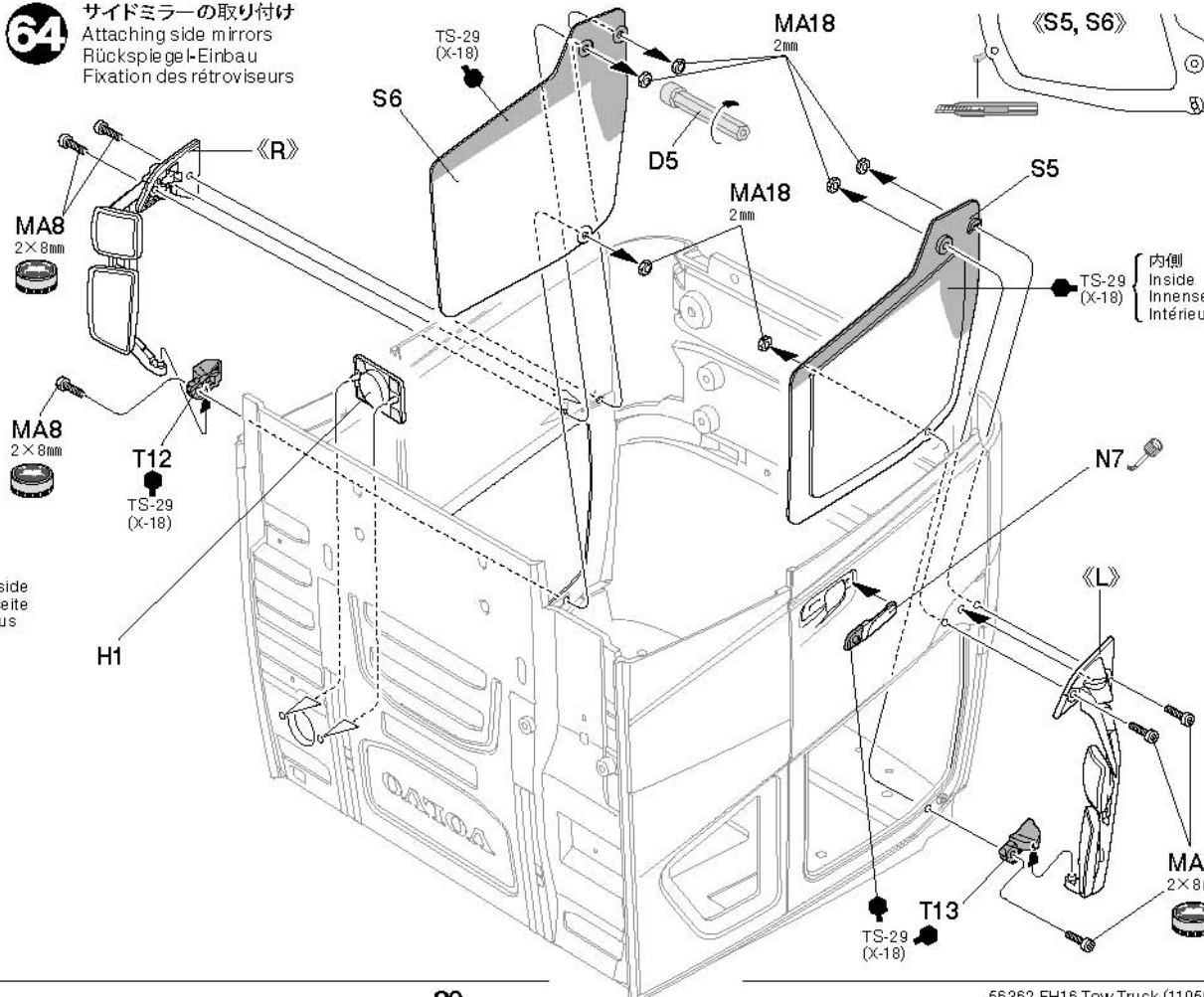
63

サイドミラーの組み立て
Side mirrors
Rückspiegel
Rétroviseurs

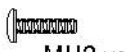





64

サイドミラーの取り付け
Attaching side mirrors
Rückspiegel-Einbau
Fixation des rétroviseurs



65

-  2×8mmトラス丸ビス
Screw
Schraube
Vis
MH2 ×2
-  3×8mmタッピングビス
Tapping screw
Schneidschraube
Vis taraudeuse
MA11 ×4
-  2×6mmタッピングビス
Tapping screw
Schneidschraube
Vis taraudeuse
MF11 ×2
-  2mmナット
Nut
Mutter
Ecrou
MA18 ×2

《両面テープ(白) 原寸図》

Double-sided tape (actual size)
Doppelklebeband (erforderliche Größe)
Bande adhésive double face
(taille réelle)

×4

- ★図の大きさに切ってください。
- ★Cut to the size shown.
- ★Auf die gezeigte Größe zuschneiden.
- ★Découper aux dimensions indiquées.

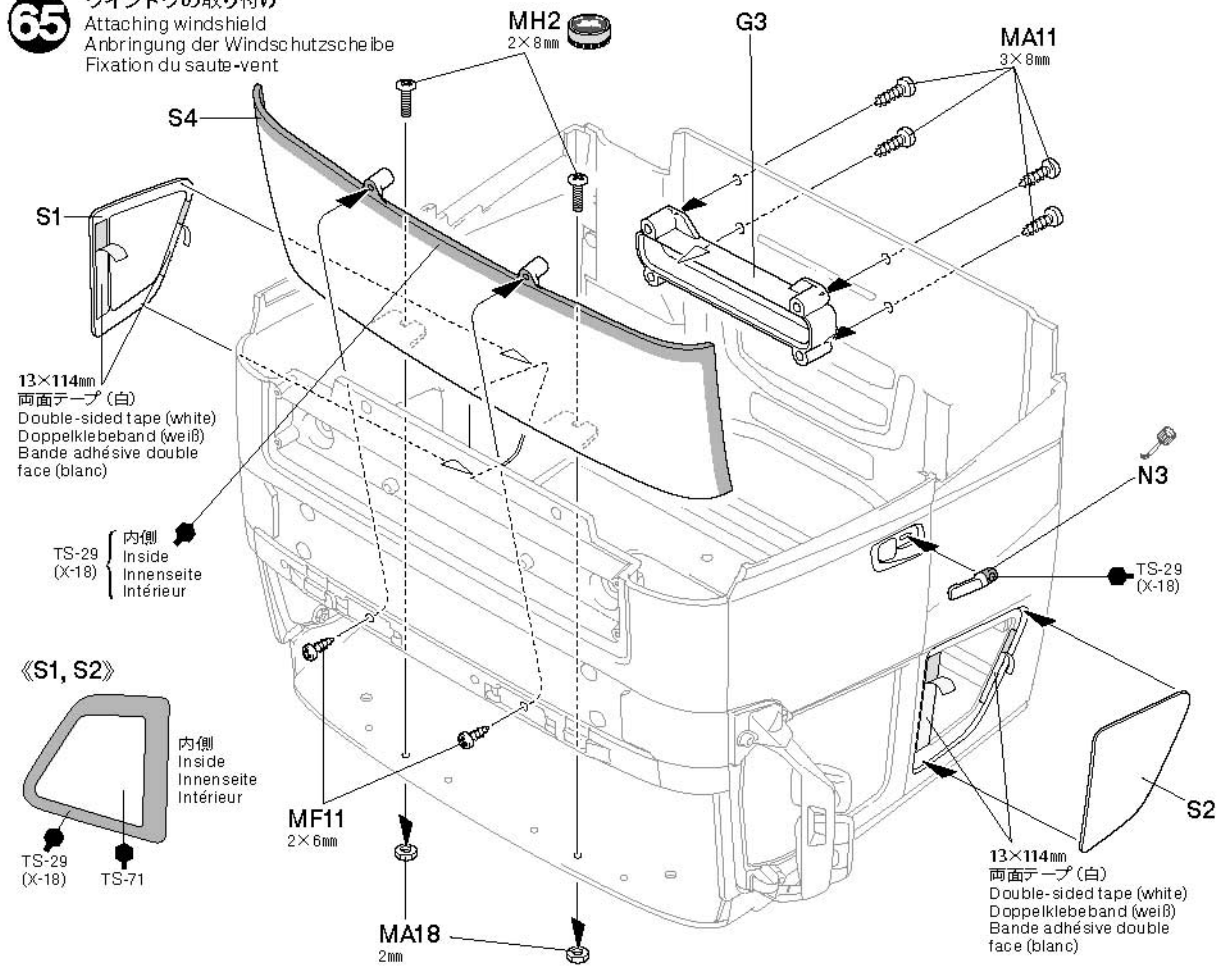
66

-  3×8mmタッピングビス
Tapping screw
Schneidschraube
Vis taraudeuse
MA11 ×4
-  2×6mmタッピングビス
Tapping screw
Schneidschraube
Vis taraudeuse
MF11 ×4

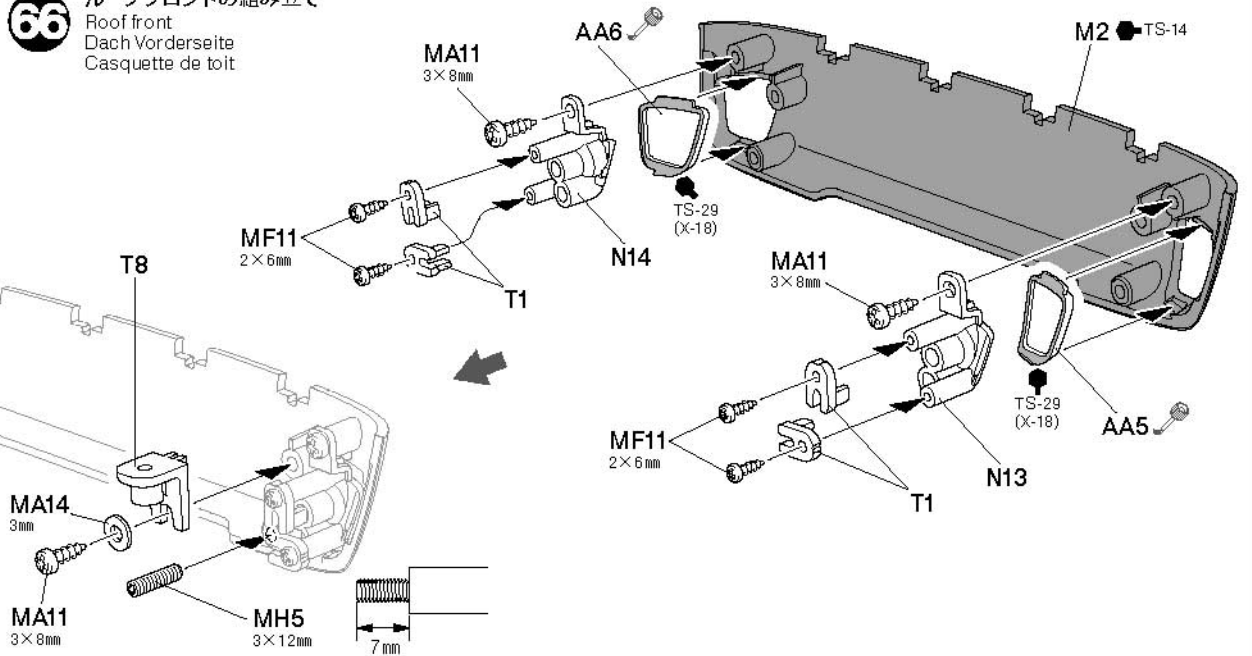
-  3×12mmホロービス
Screw
Schraube
Vis
MH5 ×2
-  3mmワッシャー
Washer
Beilagscheibe
Rondelle
MA14 ×2

65

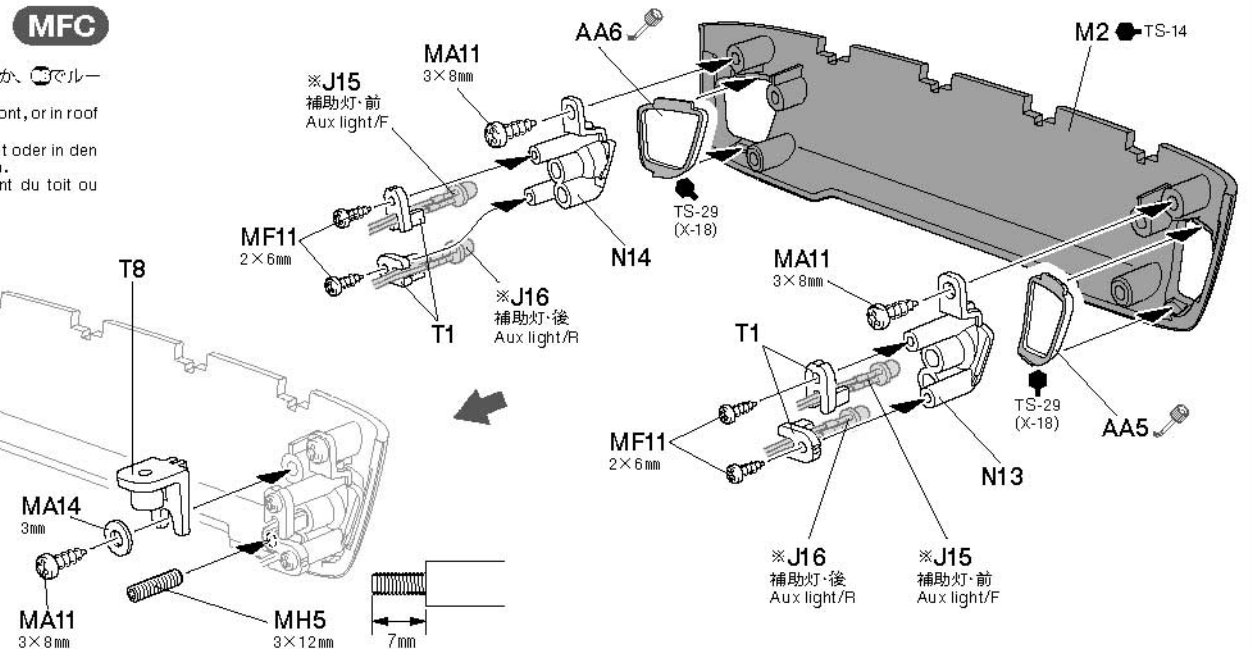
ウインドウの取り付け
Attaching windshield
Anbringung der Windschutzscheibe
Fixation du saute-vent

**66**

ルーフフロントの組み立て
Roof front
Dach Vorderseite
Casquette de toit

**MFC**

- LEDライトをルーフフロントに取り付けるか、(MFC)でルーフランプへ取り付けるかを選んでください。
- Choose whether to install LEDs in roof front, or in roof lamps in Step (MFC).
- Wählen Sie, ob die LEDs in der Dachfront oder in den Dachleuchten in Bauschritt (MFC) verwenden.
- Choisir d'installer des LEDs dans l'avant du toit ou dans les phares de toit à l'étape (MFC).



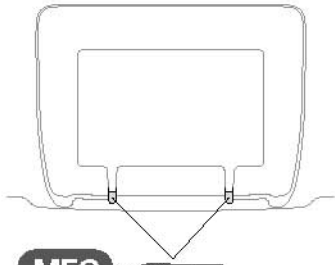
67



MB4
×2

3mmフランジナット
Flange nut
Kragennutter
Ecroû à flasque

《M1》



MFC

- ★LED配線用に切りかきます。
- ★Extend holes for LED cables.
- ★Löcher für LED Kabel aufweiten.
- ★Agrandir les trous pour les câbles de LEDs.

67

ルーフの組み立て

Roof
Dach
Toit

ルーフフロント
Roof front
Dach Vorderseite
Casquette de toit

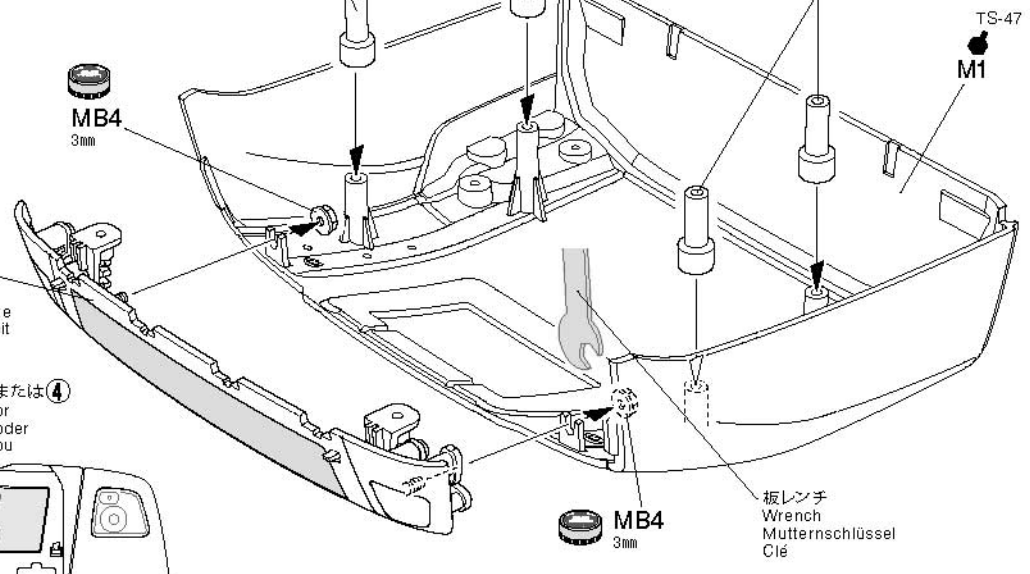
ステッカー ⑤ または ④
Sticker
or
oder
ou

T21

- ★押し込みます。
- ★Push in.
- ★Eindrücken.
- ★Insérer.

T21

- ★押し込みます。
- ★Push in.
- ★Eindrücken.
- ★Insérer.



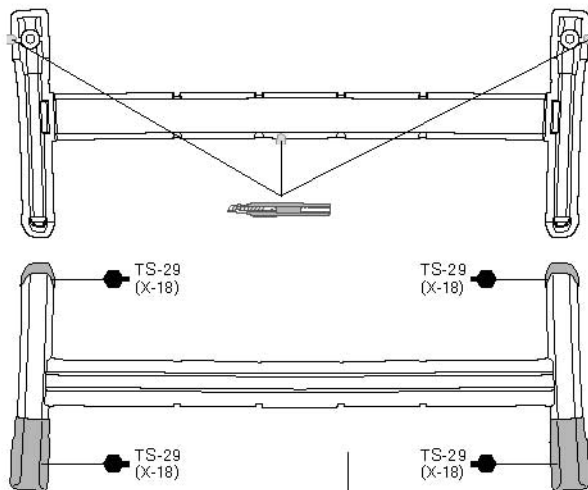
68



MF11 ×6

2×6mmタッピングビス
Tapping screw
Schneidschraube
Vis taraudeuse

《K17》



68

ルーフランプの取り付け

Attaching roof lamps
Anbau der Dachleuchten
Fixation des phares de toit

- ★4個作ります。
- ★Make 4.
- ★4 Satz anfertigen.
- ★Faire 4 jeux.

MFC

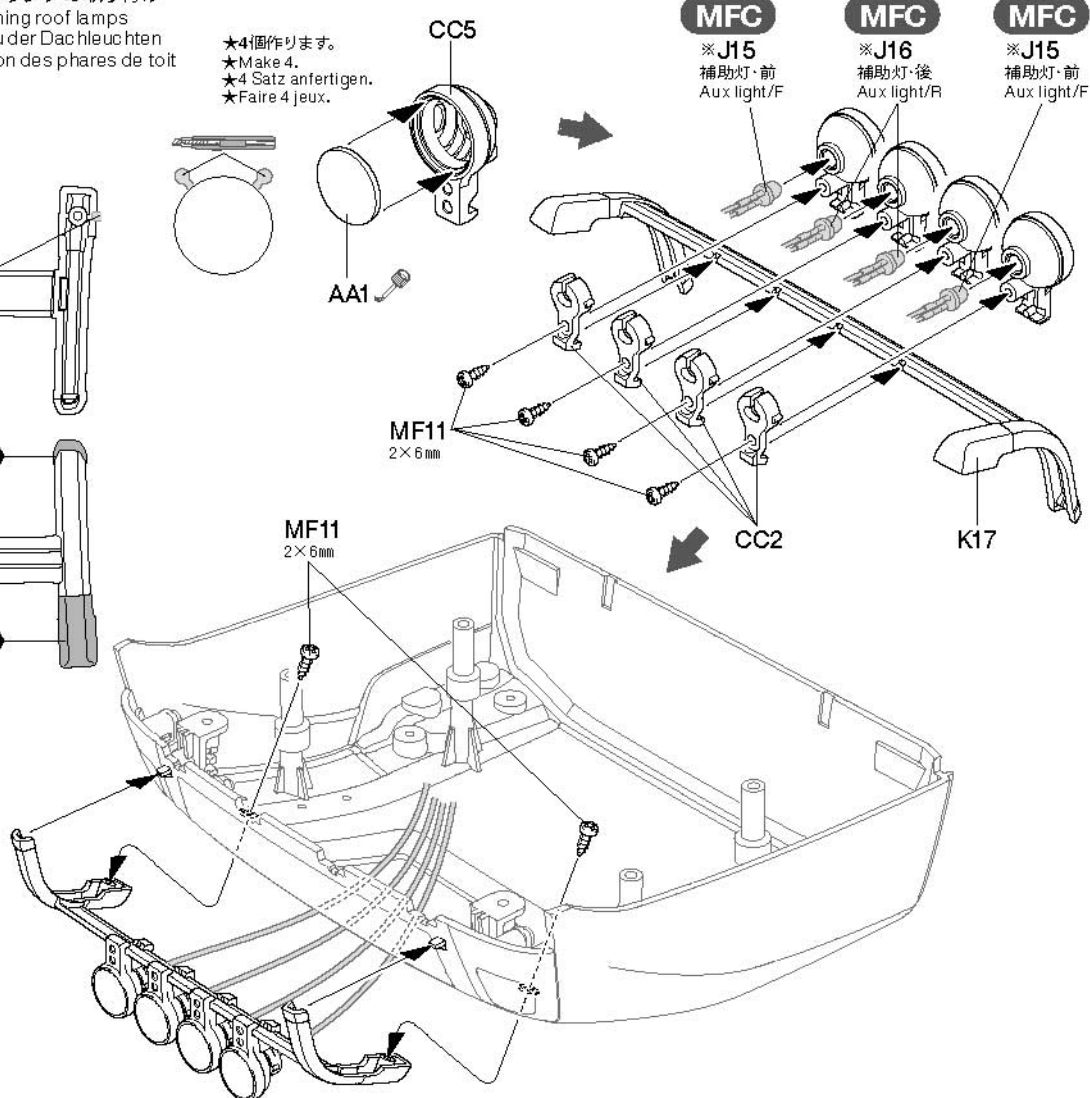
※J15
補助灯・前
Aux light/F

MFC

※J16
補助灯・後
Aux light/R

MFC

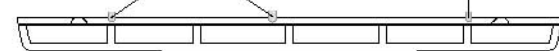
※J15
補助灯・前
Aux light/F



69



《K1》



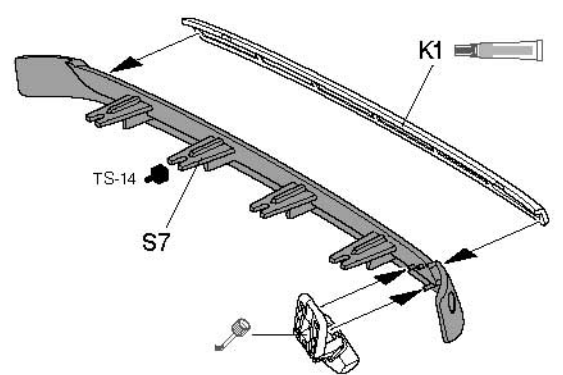
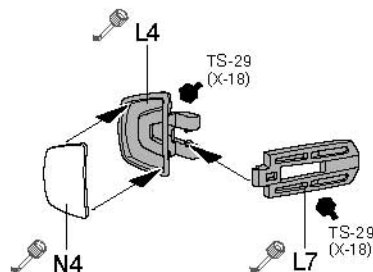
69

バイザーの組み立て

Visor
Spiegel
Pare-soleil

《アンダーミラー》

Visor mirror
Spiegelglas
Rétroviseur de pare-soleil



70

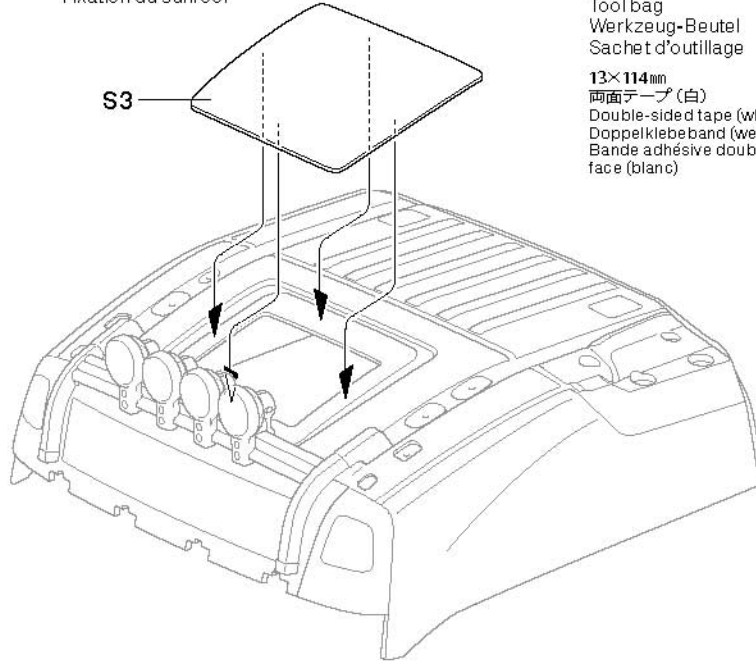
《両面テープ(白)原寸図》
Double-sided tape (white)
Doppelklebeband (weiß)
Bande adhésive double face (blanc)



★図の大きさに切ってください。
★Cut to the size shown.
★Auf die gezeigte Größe zuschneiden.
★Découper aux dimensions indiquées.

70

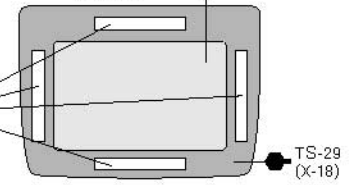
ルーフウインドウの取り付け
Attaching sunroof
Einbau Sonnendach
Fixation du sunroof



《工具袋詰》
Tool bag
Werkzeug-Beutel
Sachet d'outillage

13×114mm
両面テープ(白)
Double-sided tape (white)
Doppelklebeband (weiß)
Bande adhésive double face (blanc)

《S3》
内側
Inside
Innenseite
Intérieur



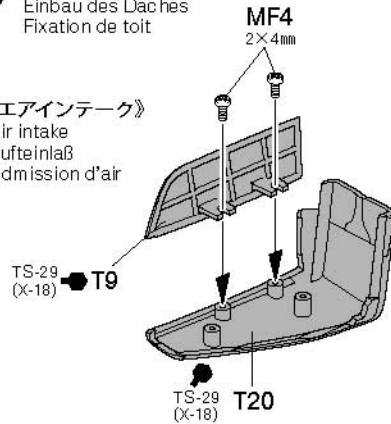
71

- MF4** ×2 2×4mm丸ビス
Screw
Schraube
Vis
- MH2** ×4 2×8mmトラス丸ビス
Screw
Schraube
Vis
- MH4** ×4 3×25mmタッピングビス
Tapping screw
Schneidschraube
Vis taraudeuse
- MA11** ×2 3×8mmタッピングビス
Tapping screw
Schneidschraube
Vis taraudeuse
- MF11** ×2 2×6mmタッピングビス
Tapping screw
Schneidschraube
Vis taraudeuse
- MA18** ×4 2mmナット
Nut
Mutter
Erou

71

ルーフの取り付け
Attaching roof
Einbau des Daches
Fixation de toit

《エアインテーク》
Air intake
Lufteinlaß
Admission d'air



MFC

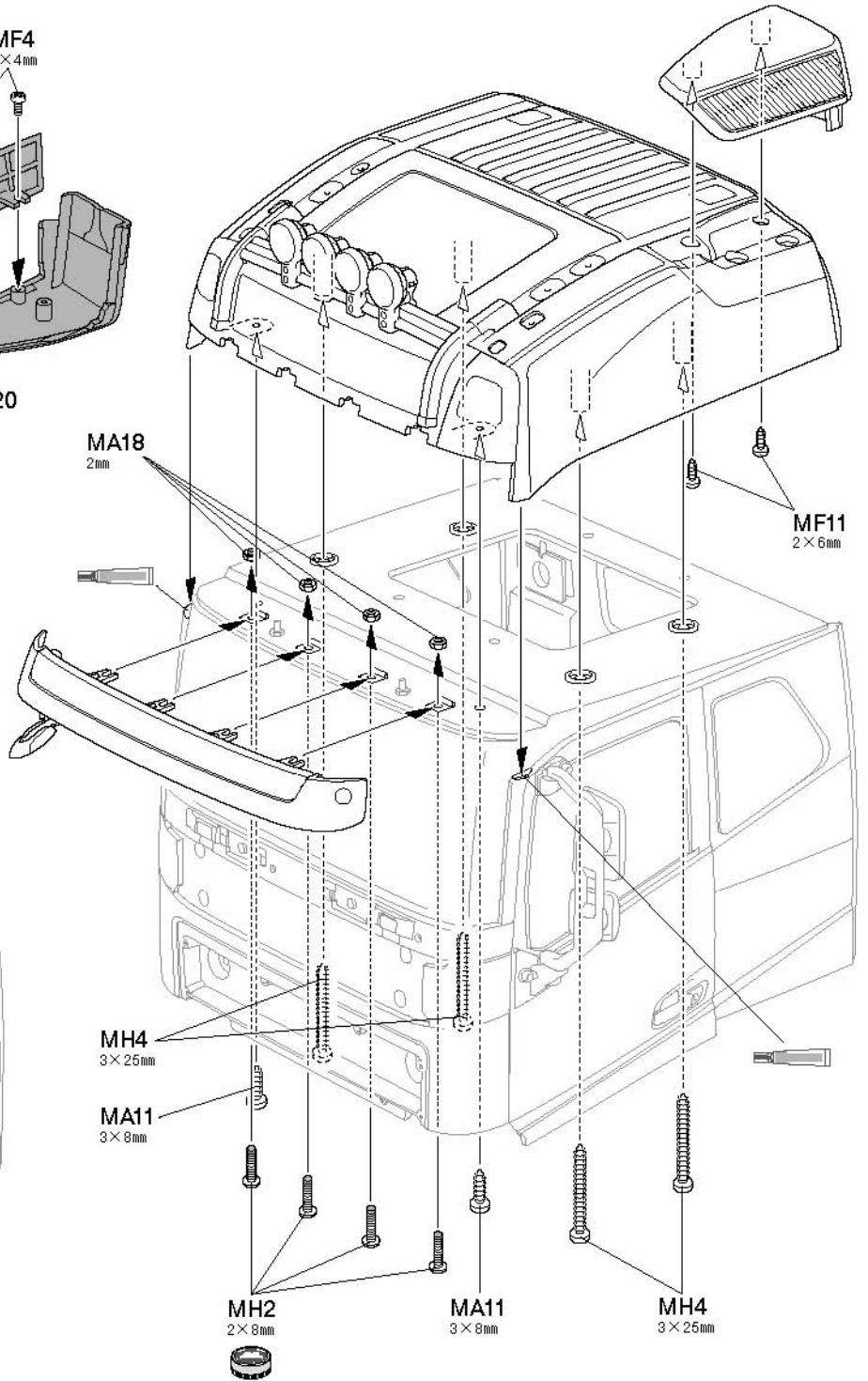
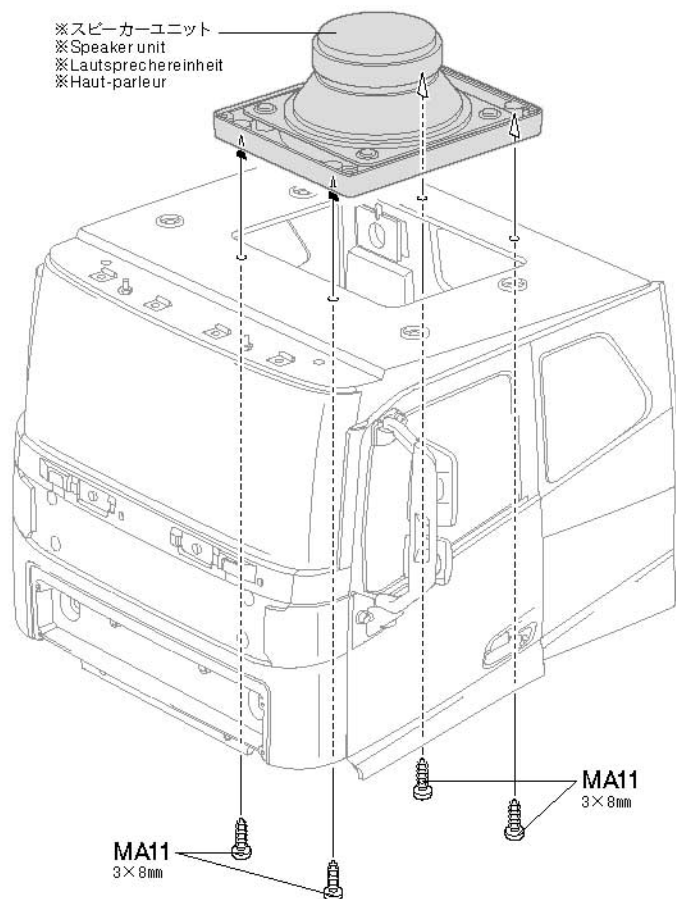
※《スピーカーユニット》
※Speaker unit (in MFC unit)
※La utsprec hereinheit (in der MFC Einheit)
※Haut-parleur (de l'Unité MFC)

(ボディ取付タイプ②)
Body attachment type ②
Typ ② zur Befestigung an der Karosserie
Haut-parleur à fixer sur la carrosserie de type ②

- MA11** ×4 3×8mmタッピングビス
Tapping screw
Schneidschraube
Vis taraudeuse

★MFC説明書をご覧ください。
★Refer to instructions included with MFC unit.
★Anleitung der MFC Einheit beachten.
★Se référer aux instructions fournies avec l'Unité MFC.

※スピーカーユニット
※Speaker unit
※La utsprec hereinheit
※Haut-parleur



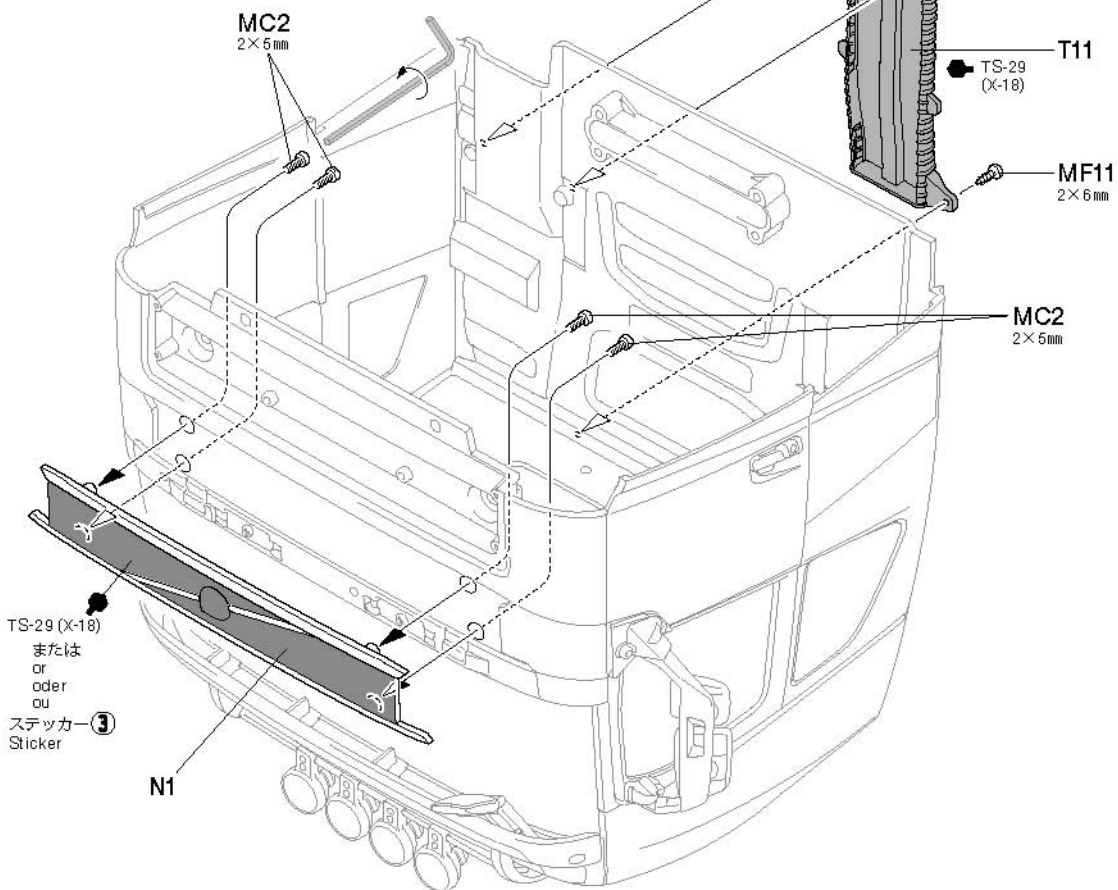
72

2×5mmキャップスクリュー
Cap screw
MC2 ×4
Zylinderkopfschraube
Vis à tête cylindrique

2×6mmタッピングビス
Tapping screw
MF11 ×3
Schneidschraube
Vis taraudeuse

72

エアインテークの取り付け
Attaching air intake
Anbringen Lufteinlaß
Fixation de l'admission d'air

**73**

《ステッカーのはりかた》

- ①できるだけ余白を残さずに、印刷された部分を切り抜いてください。番号のついたステッカーは切りとってしまうとまちがえやすいので貼る順に切りとってください。
 - ②裏紙の端の部分を少し切りとり指定された場所にはりあわせてください。裏紙をつけたまま位置をあわせてください。
 - ③少しずつ裏紙をはがしながら場所がずれたり、ステッカーの中に気泡が残ったりしないように注意しながら貼ってゆきます。
- 裏紙を一度に全部はがしてはることは、しわができてたり気泡が残ったりする原因となります。

STICKERS

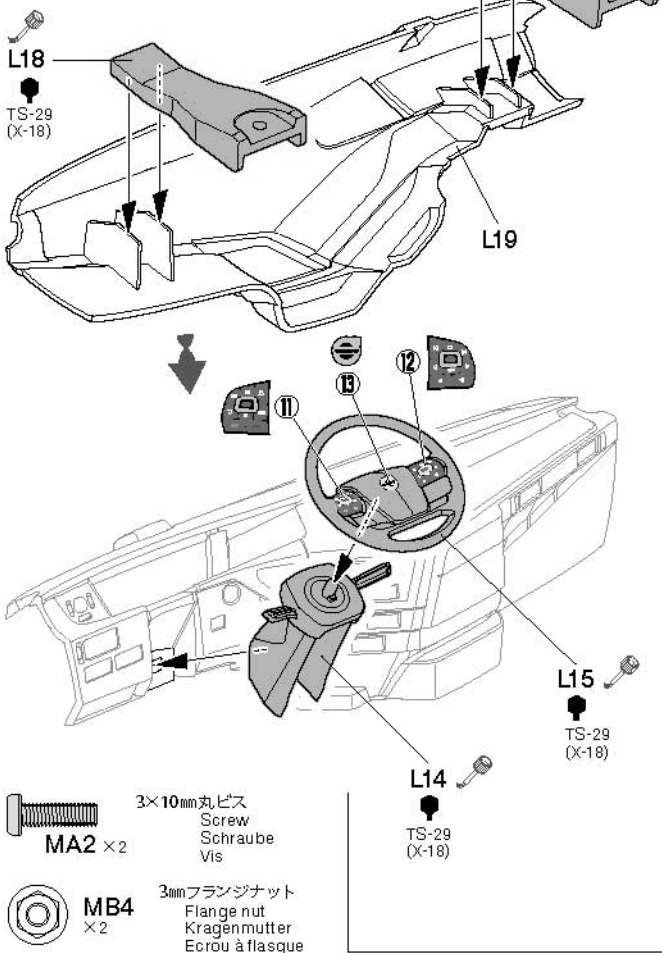
- ①Cut stickers along colored edge so the transparent film is removed.
- ②Peel off the end of lining a little and put the sticker in position on the body.
- ③Then, remove the lining slowly. In so doing, be careful that the sticker does not move out of position on the body. If the lining is completely removed in advance, the sticker may become wrinkled or contain unwanted air bubbles.

AUFKLEBER

- ①Die Aufkleber an den bunten Kanten so ausschneiden, daß der transparente Film weg ist.
- ②An einer Kante die Unterlage etwas abziehen und Aufkleber richtig auf die Karosserie legen.
- ③Dann die Unterlage langsam ganz abziehen, darauf achten, daß sich der Aufkleber nicht verschiebt und daß keine Luft unter den Sticker kommt - sonst gibt es Luftblasen. Wenn die Unterlage vorher komplett entfernt wird, kann der Aufkleber zusammenkleben.

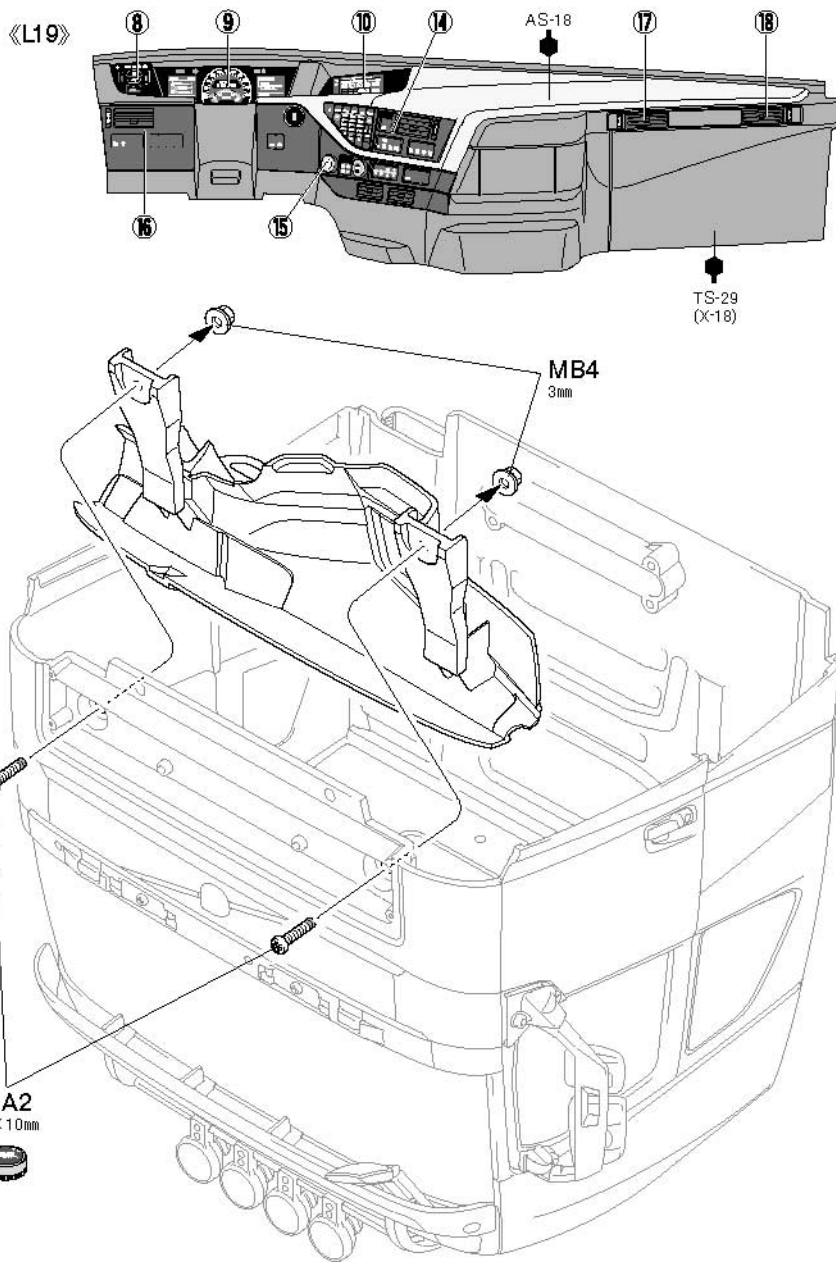
MOTIFS ADHESIFS

- ①Découper chaque motif au plus près de ses contours pour éliminer le film transparent.
- ②Soulever le papier de protection à l'une des extrémités et positionner le motif sur la carrosserie.
- ③Retirer lentement le papier de protection en veillant à ce que le motif ne se déplace pas sur la carrosserie. En retirant entièrement à l'avance le papier de protection, le film risque de former des plis ou de retenir des bulles d'air indésirables.

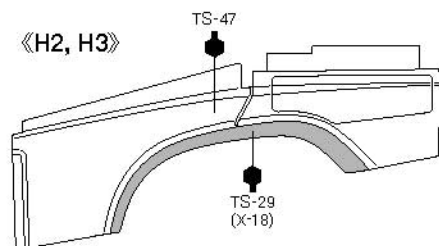
**73**

ダッシュボードの取り付け
Attaching dashboard
Armaturenbrett-Einbau
Fixation du tableau de bord

《L19》



- 1.2×2.5mm丸ビス
Screw
Schraube
Vis
- MH1 ×4
- 2×8mmキャップスクリュー
Cap screw
Zylinderkopfschraube
Vis à tête cylindrique
- MA8 ×2



- 《H2, H3》
- TS-47
- TS-29 (X-18)
- MH1
1.2×2.5mm
★しめ込み過ぎに注意。
★Do not overtighten.
★Nicht ganz einschrauben.
★Ne pas serrer trop.

《インレットマークのはり方》

- ①貼りたいインレットマークを台紙ごと切り取ります。
- ②台紙からインレットマークのついた透明シールをはがして、所定の位置に貼ります。
- ③透明シールの上からインレットマークを車体にこすりつけます。
- ④車体にインレットマークが確実についているか確かめながら、ゆっくり透明シールをはがします。

HOW TO APPLY METAL TRANSFERS

- ①Cut around metal transfer using a sharp modeling knife.
- ②Remove the metal transfer and transparent film from lining, using tweezers.
- ③Place the film and metal transfer into position and rub the metal parts lightly.
- ④Carefully peel away the transparent film from model and metal transfer, making sure the metal transfer stays on the model.

WIE METALL-STICKER ANBRACHT WERDEN

- ①Schneiden Sie mit einem scharfen Modellermesser um den Metall-Sticker herum.
- ②Entfernen Sie mit einer Pinzette den Metall-Sticker und die Transparentfolie von den Kennzeichnungslinien.
- ③Die Folie und den Metall-Sticker an die entsprechende Stelle plazieren und festrubbeln.
- ④Schaben Sie die Transparentfolie vorsichtig von dem Modell und dem Metall-Sticker ab und stellen Sie sicher, daß das Metall nicht mit abgezogen wird

COMMENT APPLIQUER LES TRANSFERTS METAL

- ①Découper le motif à l'aide d'un couteau de modéliste pointu.
- ②Retirer le transfert métal et le film transparent du support à l'aide de précelles.
- ③Placer le film et le transfert métal à l'endroit souhaité puis frotter fermement.
- ④Enlever délicatement le film transparent en s'assurant que le métal ne se décolle pas du modèle.

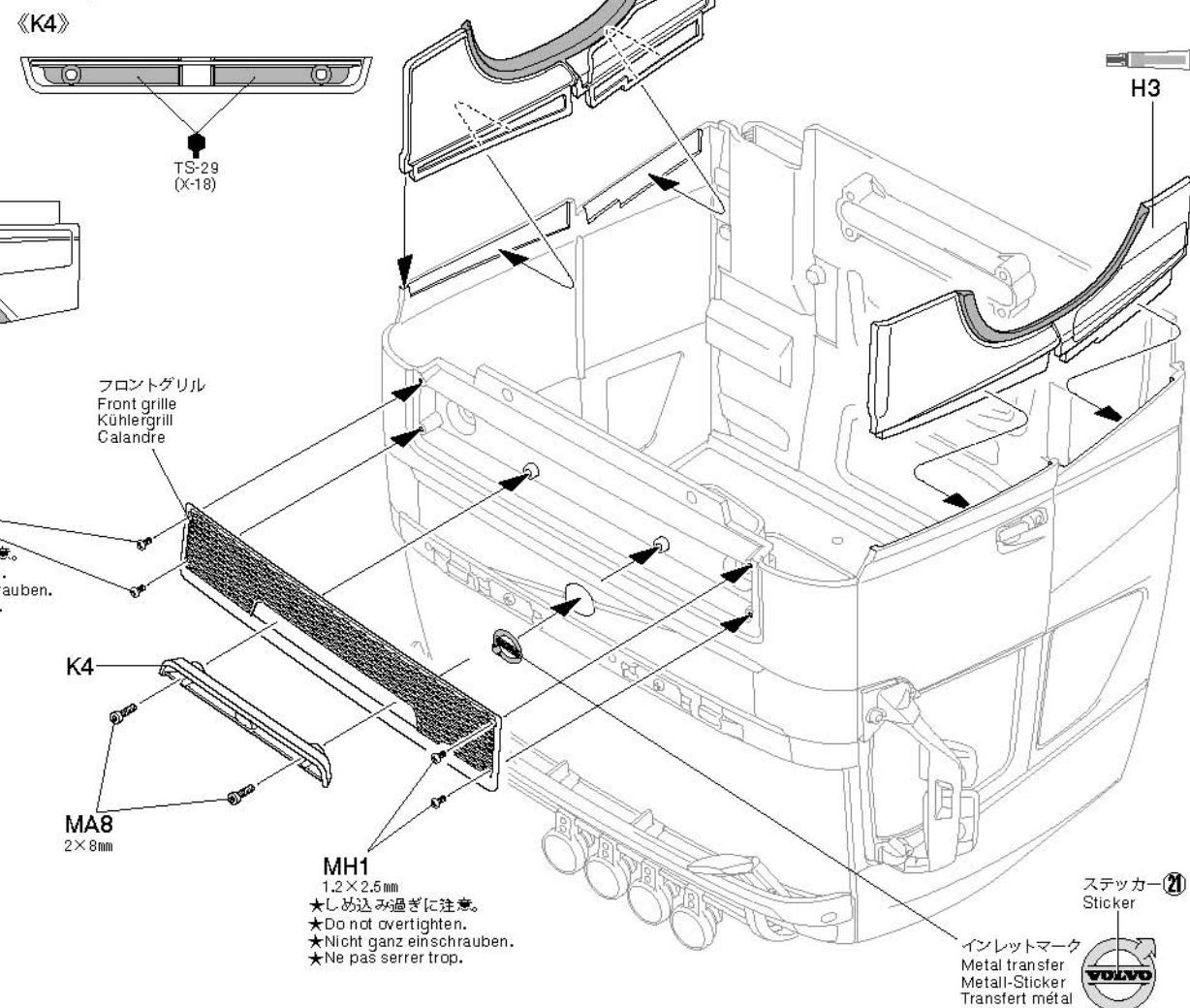


インレットマーク
Metal transfers
Metall-Sticker
Transferts métal

- ★アンテナパイプは受信機アンテナ線の長さに合わせて切って使用してください。
★When using shorter antenna cables, cut antenna pipe as necessary.
★Bei der Verwendung eines kürzeren Antennenkabels kann das Antennenröhrchen gekürzt werden.
★Avec un câble d'antenne court, couper le tube d'antenne en conséquence.

フロントフェンダーの取り付け

Attaching front fender exterior sections
Anbau der Aussenteile der Frontstoßstange
Fixation des sections extérieures des garde-boue avant

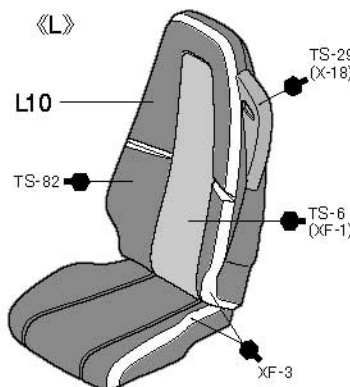
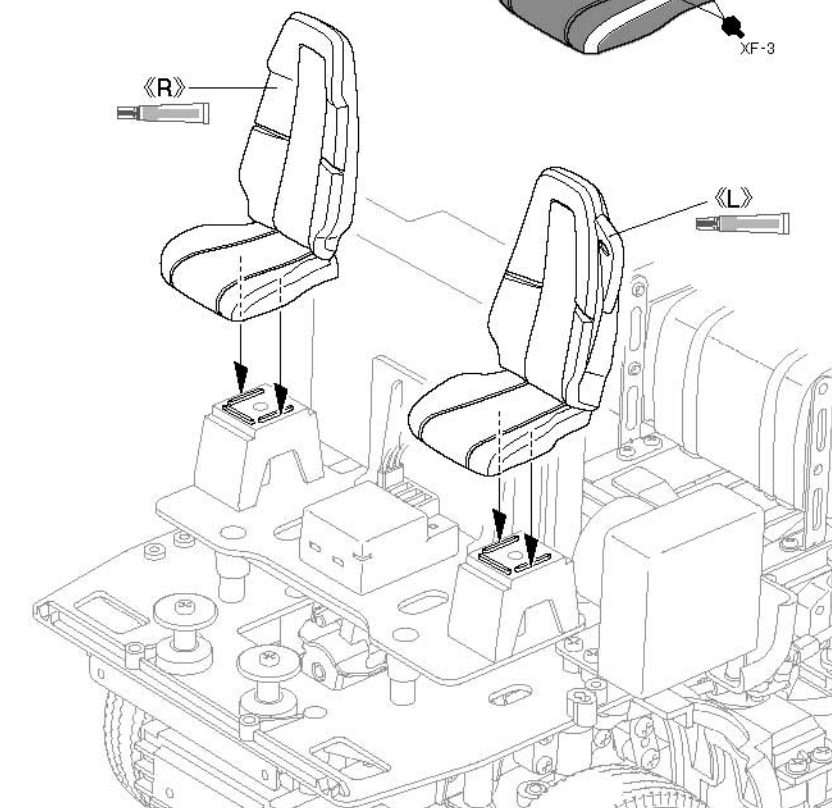


シートの取り付け

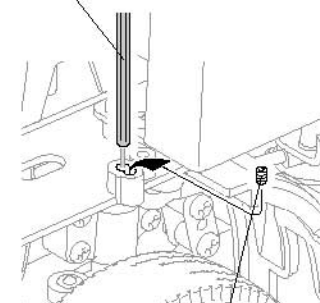
Attaching seats
Sitz-Einbau
Fixation des sièges



- ★図のように取り付けます。
★Attach as shown.
★Gemäß Abbildung einbauen.
★Fixer comme indiqué.



- アンテナパイプ
Antenna pipe
Antennenröhr
Gaine d'antenne
- ★アンテナ線を通します。
★Pass antenna.
★Antennenkabel durchführen.
★Passer l'antenne.



- ★MC3でアンテナパイプを固定します。
★If using antenna pipe, use MC3 to secure.
★Bei der Nutzung eines Antennenröhrchens benutzen Sie MC3 zur Sicherung.
★Si un tube d'antenne est utilisé, employer MC3 pour fixer.

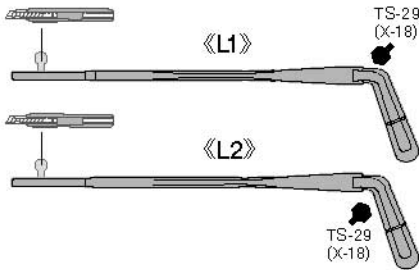
76

3×6mmキャップスクリュー
Cap screw
Zylinderkopfschraube
Vis à tête cylindrique

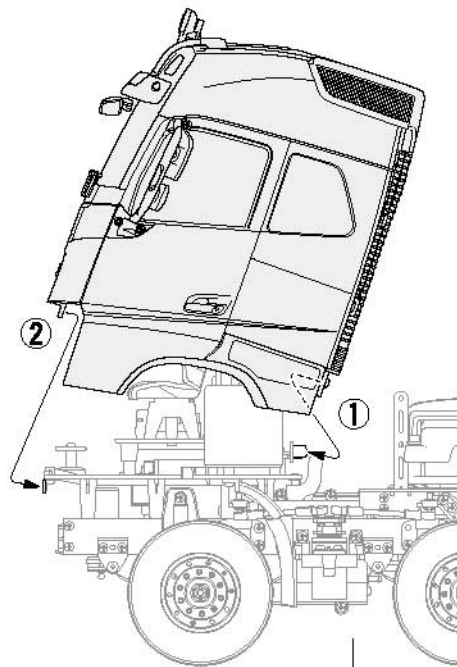
MH3 ×2

3×12mmタッピングビス
Tapping screw
Schneidschraube
Vis taraudeuse

MA9 ×2

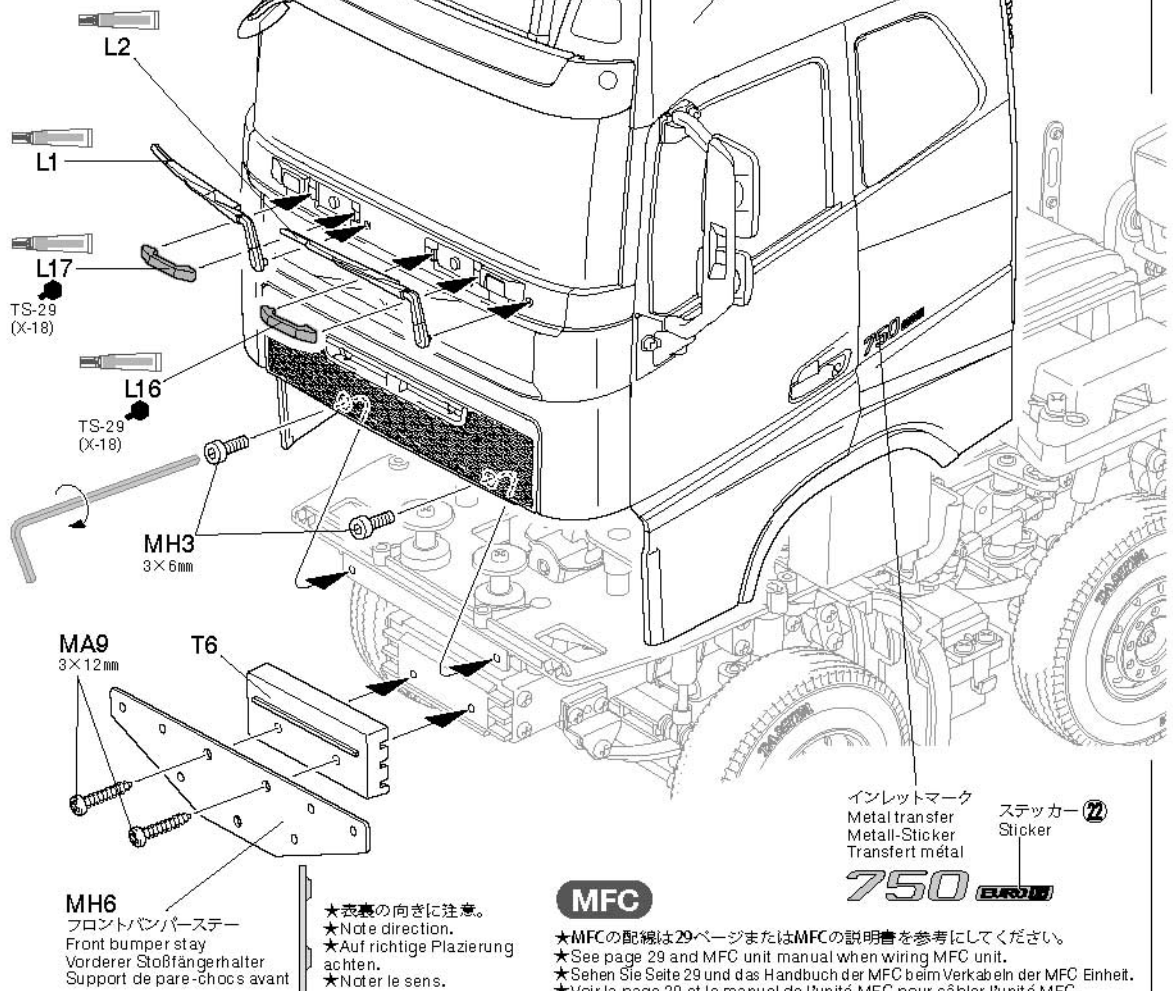


★図のように取り付けます。
★Attach cab as shown.
★Kabine wie gezeigt anbringen.
★Installer la cabine comme montré.



76

ボディの取り付け
Attaching cab
Anbau der Kabine
Fixation de la cabine



MH6
フロントバンパーステー
Vorderer Stoßfängerhalter
Support de pare-chocs avant

★表裏の向きに注意。
★Note direction.
★Auf richtige Platzierung achten.
★Noter le sens.

MFC

★MFCの配線は29ページまたはMFCの説明書を参考にしてください。
★See page 29 and MFC unit manual when wiring MFC unit.
★Sehen Sie Seite 29 und das Handbuch der MFC beim Verkabeln der MFC Einheit.
★Voir la page 29 et le manuel de l'unité MFC pour câbler l'unité MFC.

インレットマーク
Metal transfer
Metall-Sticker
Transfert métal

ステッカー②
Sticker

750 **BRILL**

J

77~96

袋詰Jを使用します
BAG J / BEUTEL J / SACHET J

77

2×4mm丸ビス
Screw
Schraube
Vis

MF4 ×4

3×6mmフラットビス
Screw
Schraube
Vis

MJ3 ×8

3×8mmタッピングビス
Tapping screw
Schneidschraube
Vis taraudeuse

MA11 ×2

3mmワッシャー (大)
Washer (large)
Beilagscheibe (groß)
Rondelle (grand)

MF14 ×8

2mmワッシャー
Washer
Beilagscheibe
Rondelle

MA15 ×4

3mmナット (黒)
Nut (black)
Mutter (schwarz)
Ecrou (noir)

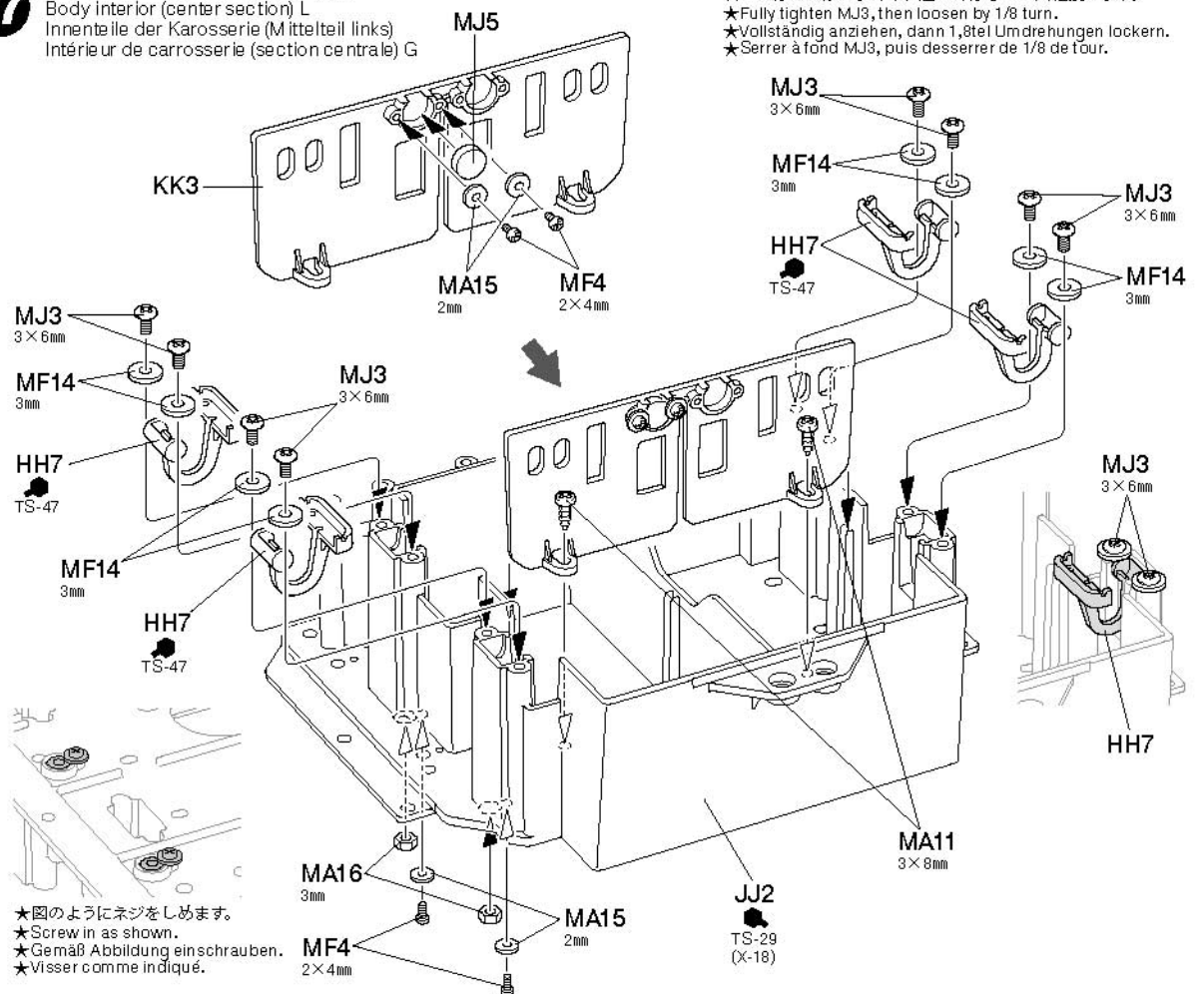
MA16 ×2

磁石
Magnet
Aimant

MJ5 ×1

77








リライナーボディ (中央部) 《L》
Body interior (center section) L
Inneneile der Karosserie (Mittelteil links)
Intérieur de carrosserie (section centrale) G









★図のようにネジをしめます。
★Screw in as shown.
★Gemäß Abbildung einschrauben.
★Visser comme indiqué.

★MJ3はいっぱいまでネジ込んでから45°回転戻します。
★Fully tighten MJ3, then loosen by 1/8 turn.
★Vollständig anziehen, dann 1/8tel Umdrehungen lockern.
★Serrer à fond MJ3, puis desserrer de 1/8 de tour.

78

-  2×4mm丸ビス
Screw
Schraube
Vis
MF4 ×4
-  3×6mmフラットビス
Screw
Schraube
Vis
MJ3 ×8
-  3×8mmタッピングビス
Tapping screw
Schneidschraube
Vis taraudeuse
MA11 ×2
-  3mmワッシャー (大)
Washer (large)
Beilagscheibe (groß)
Rondelle (grand)
MF14 ×8
-  2mmワッシャー
Washer
Beilagscheibe
Rondelle
MA15 ×4
-  3mmナット (黒)
Nut (black)
Mutter (schwarz)
Ecrou (noir)
MA16 ×2
-  磁石
Magnet
Aimant
MJ5 ×1

79

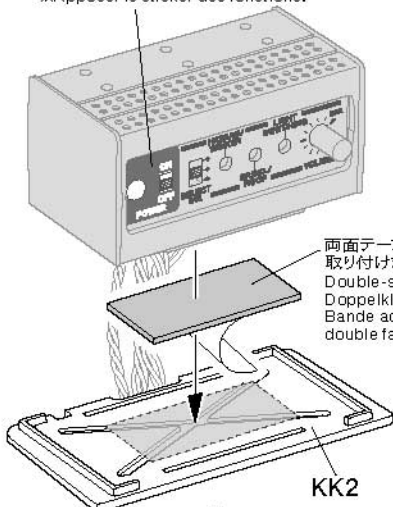
-  3×6mmフラットビス
Screw
Schraube
Vis
MJ3 ×4
-  3×8mmタッピングビス
Tapping screw
Schneidschraube
Vis taraudeuse
MA11 ×2
-  2×6mmタッピングビス
Tapping screw
Schneidschraube
Vis taraudeuse
MF11 ×4
-  3mmワッシャー (大)
Washer (large)
Beilagscheibe (groß)
Rondelle (grand)
MF14 ×4
-  2mmワッシャー
Washer
Beilagscheibe
Rondelle
MA15 ×4
-  磁石
Magnet
Aimant
MJ5 ×2

MFC

- ※コントロールユニット
- ※Control unit
- ※Kontrolleinheit
- ※Unité de contrôle

★組立済みのケースを一度分解して、必ずハーネスを接続してください。
★Disassemble the control unit and connect cables, then reassemble.
★Zerlegen Sie die Kontrolleinheit und schließen Sie die Kabel an, dann erneut zusammenbauen.
★Démonter l'unité de contrôle et connecter les câbles puis réassembler.

- ※MFC付属の銘板を貼ります。
- ※Apply panel sticker.
- ※Beschriftungsaufkleber anbringen.
- ※Apposer le sticker des fonctions.

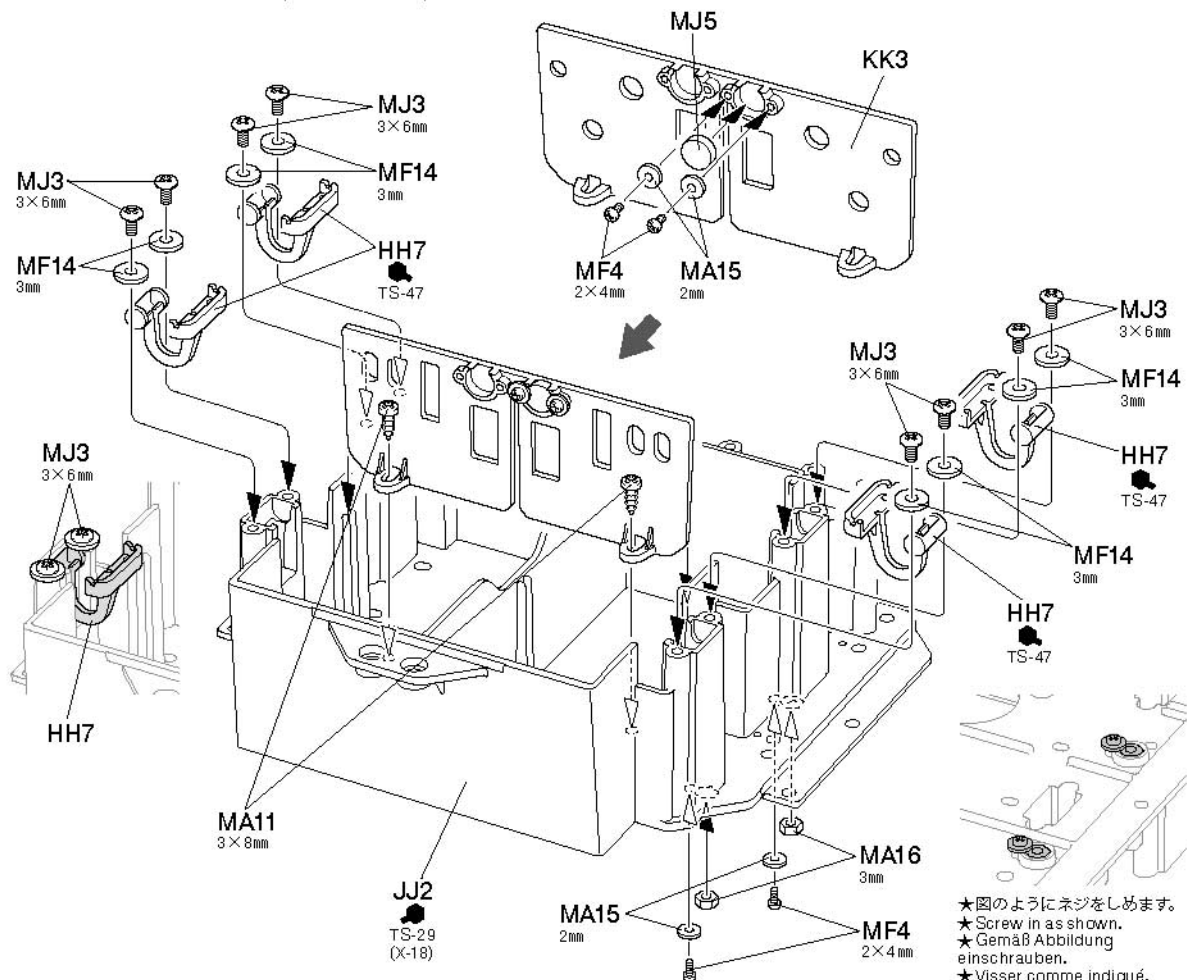


- ★**33**で取り付けます。
- ★Attach at Step **33**.
- ★In Schritt **33** anbringen.
- ★Fixer à l'étape **33**.

78

リヤインナーボディ (中央部)《R》
Body interior (center section) R
Innenteile der Karosserie (Mittelteil rechts)
Intérieur de carrosserie (section centrale) D

- ★MJ3はいっぱいまでネジ込んでから45°回転展します。
- ★Fully tighten MJ3, then loosen by 1/8 turn.
- ★Vollständig anziehen, dann 1/8tel Umdrehungen lockern.
- ★Serrer à fond MJ3, puis desserrer de 1/8 de tour.

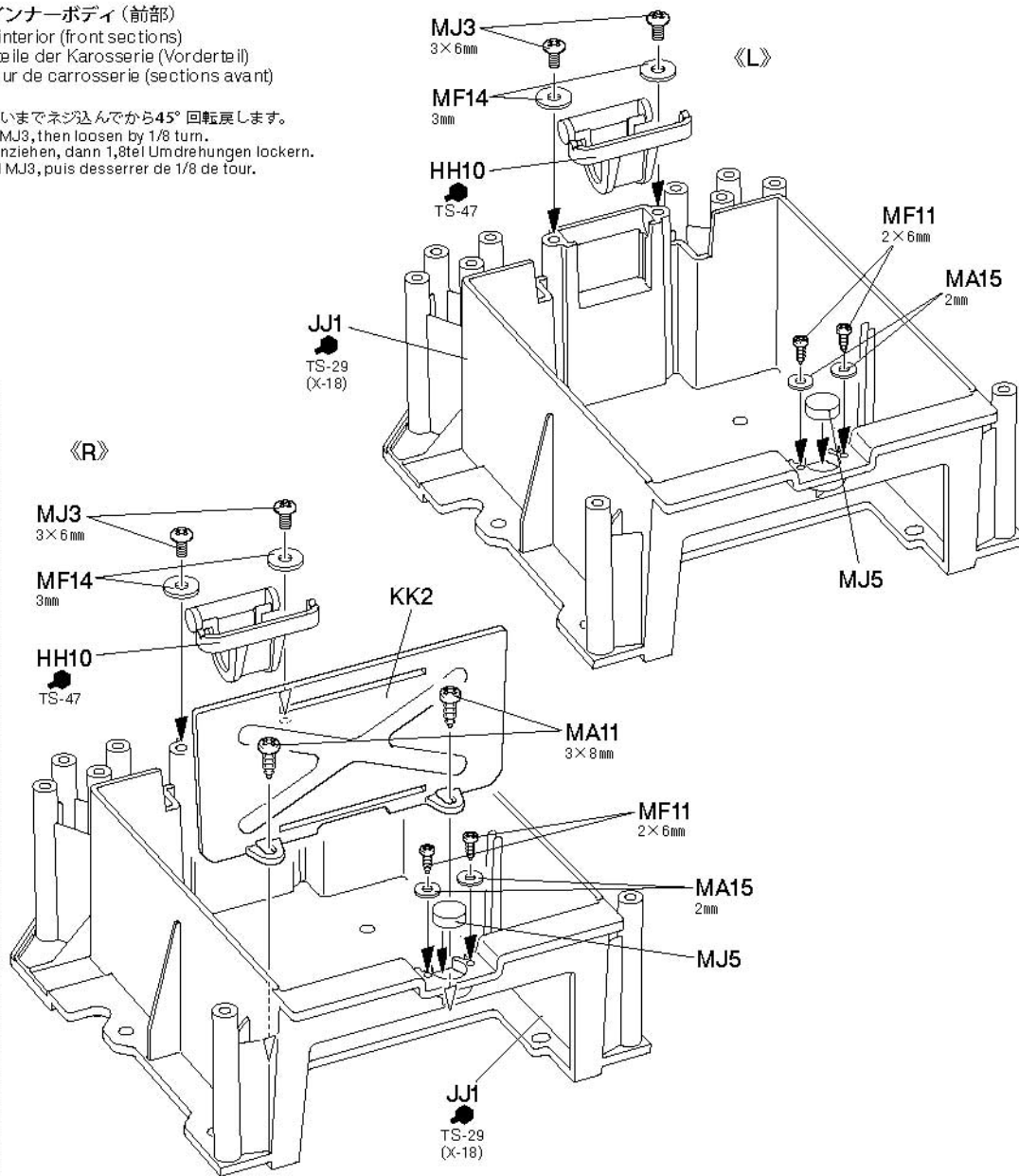


- ★図のようにネジをしめます。
- ★Screw in as shown.
- ★Gemäß Abbildung einschrauben.
- ★Visser comme indiqué.

79

リヤインナーボディ (前部)
Body interior (front sections)
Innenteile der Karosserie (Vorderteil)
Intérieur de carrosserie (sections avant)

- ★MJ3はいっぱいまでネジ込んでから45°回転展します。
- ★Fully tighten MJ3, then loosen by 1/8 turn.
- ★Vollständig anziehen, dann 1/8tel Umdrehungen lockern.
- ★Serrer à fond MJ3, puis desserrer de 1/8 de tour.



80

- MJ3 × 8
3×6mmフラットビス
Screw
Schraube
Vis
- MA11 × 2
3×8mmタッピングビス
Tapping screw
Schneidschraube
Vis taraudeuse
- ME2 × 4
2×8mmタッピングビス
Tapping screw
Schneidschraube
Vis taraudeuse
- MF11 × 4
2×6mmタッピングビス
Tapping screw
Schneidschraube
Vis taraudeuse

- MF14 × 8
3mmワッシャー (大)
Washer (large)
Beilagscheibe (groß)
Rondelle (grand)

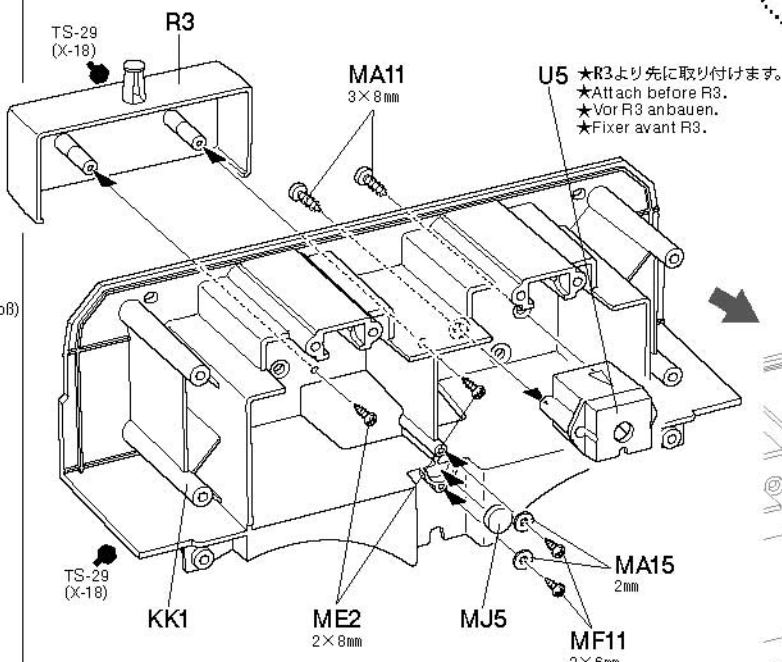
- MA15 × 4
2mmワッシャー
Washer
Beilagscheibe
Rondelle

- MJ5 × 2
磁石
Magnet
Aimant

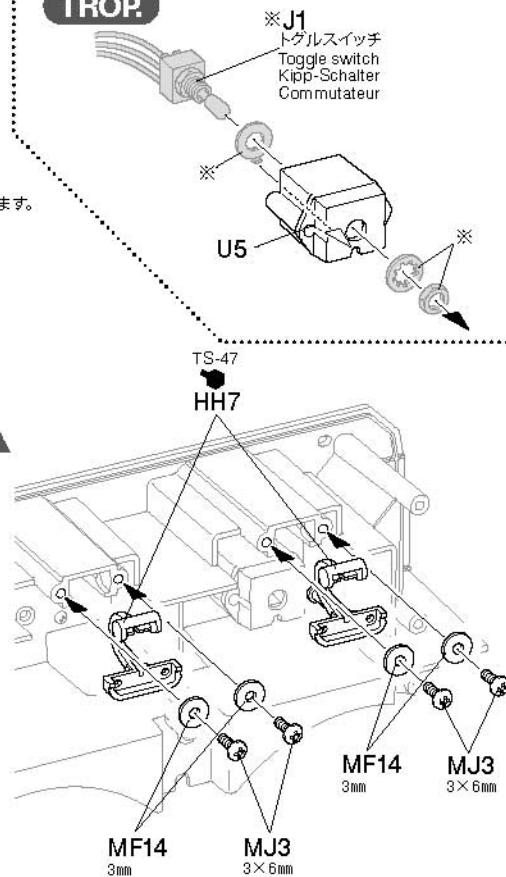
80

リヤインナーボディ (後部)
Body interior (rear sections)
Innenteile der Karosserie (Hinterteil)
Intérieur de carrosserie (sections arrière)

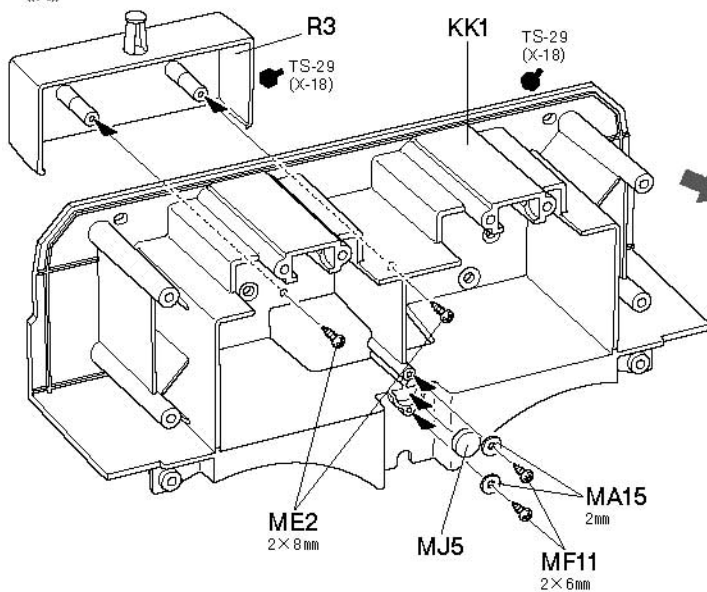
《L》



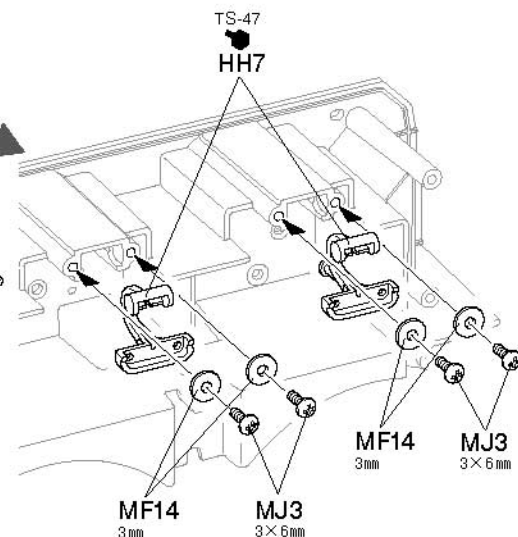
TROP.



《R》



- ★MJ3はいっぱいまでネジ込んでから45°回転します。
★Fully tighten MJ3, then loosen by 1/8 turn.
★Vollständig anziehen, dann 1/8tel Umdrehungen lockern.
★Serrer à fond MJ3, puis desserrer de 1/8 de tour.

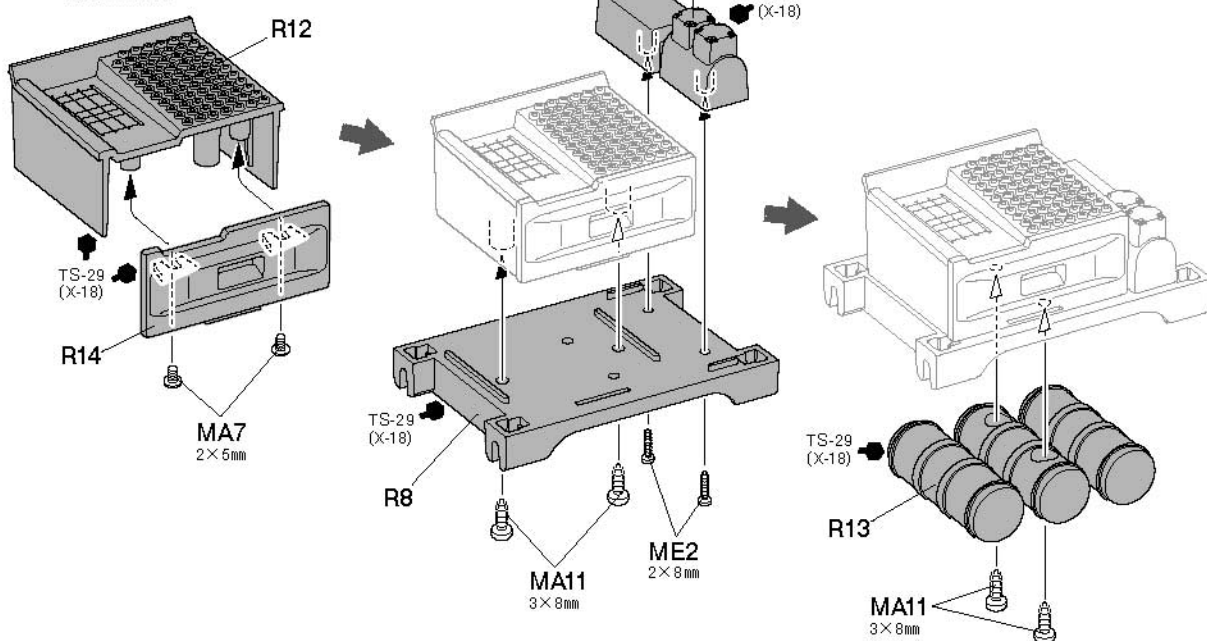


81

- MA7 × 2
2×5mmトラス丸ビス
Screw
Schraube
Vis
- MA11 × 4
3×8mmタッピングビス
Tapping screw
Schneidschraube
Vis taraudeuse
- ME2 × 2
2×8mmタッピングビス
Tapping screw
Schneidschraube
Vis taraudeuse

81

補機類の組み立て
Body parts
Karosserieteile
Accessoires



TAMIYA CRAFT TOOLS

PRECISION CALIPER



ITEM 74030

DECAL SCISSORS

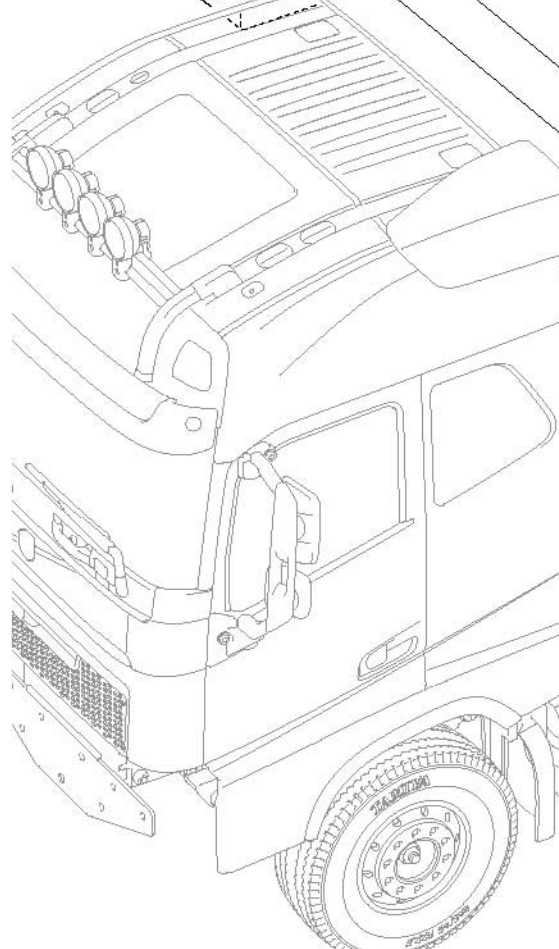
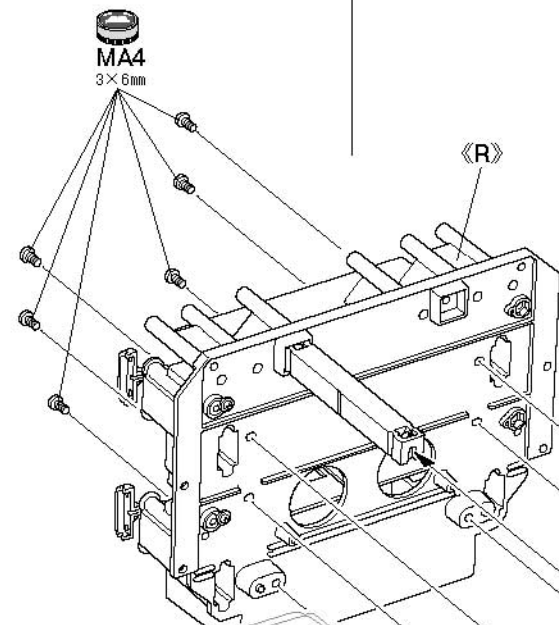


ITEM 74031

MA2 × 2
3×10mm丸ビス
Screw
Schraube
Vis

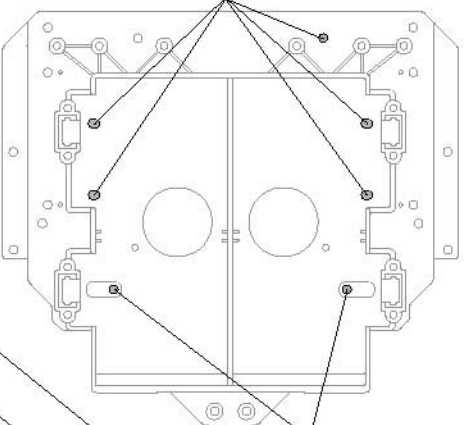
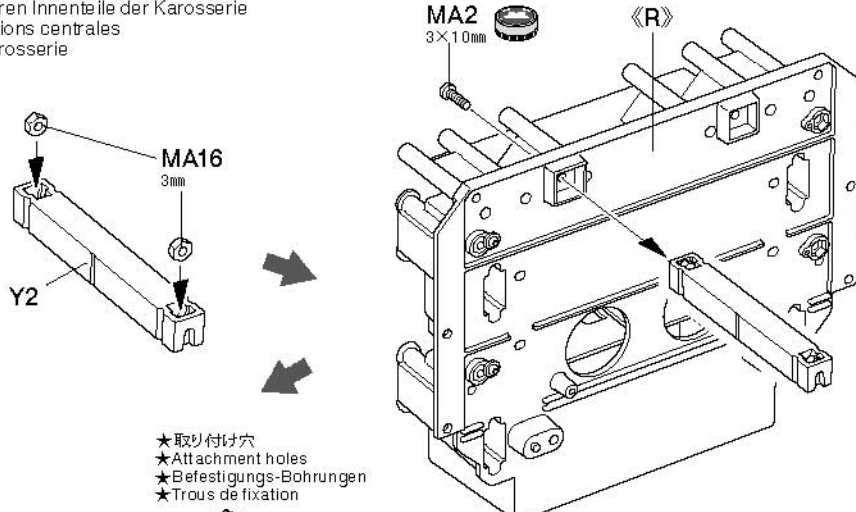
MA4 × 12
3×6mm丸ビス
Screw
Schraube
Vis

MA16 × 2
3mmナット (黒)
Nut (black)
Mutter (schwarz)
Ecrou (noir)

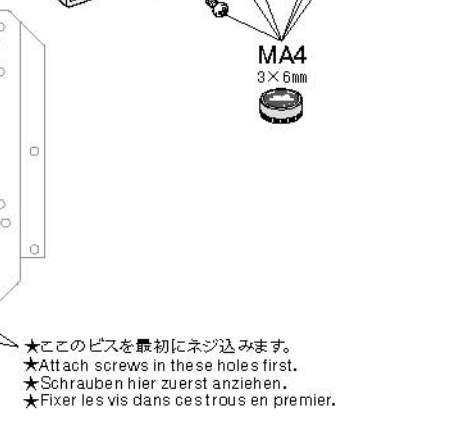
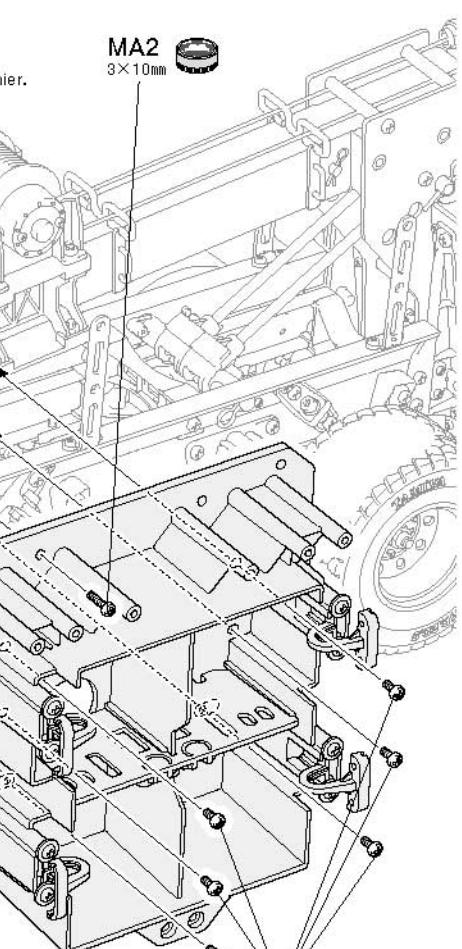
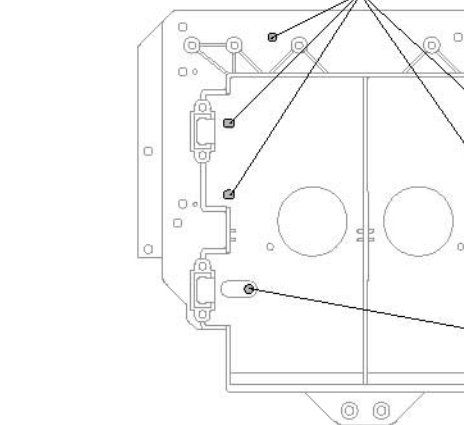
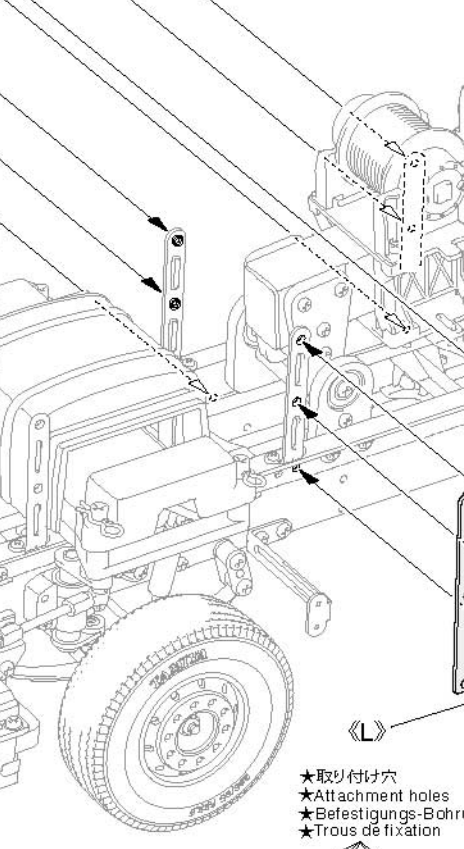


タミヤニュースを読もう
タミヤニュースはモデル作りの情報誌として多くの
方に読まれています。ご希望の方は都道府県でお住
り下さい。当社より定額購読する方法もあります。

リヤインナーボディ (中央部) の取り付け
Attaching body interior center sections
Einbau der mittleren Innenteile der Karosserie
Fixation des sections centrales
d'intérieur de carrosserie



★取り付け穴
★Attachment holes
★Befestigungs-Bohrungen
★Trous de fixation



MA2 ×10
3×10mm丸ビス
Screw
Schraube
Vis

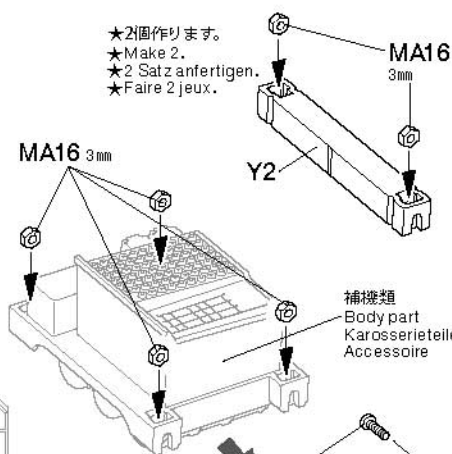
MA4 ×4
3×6mm丸ビス
Screw
Schraube
Vis

MA16 ×8
3mmナット (黒)
Nut (black)
Mutter (schwarz)
Ecroû (noir)

リヤインナーボディ (前部) の取り付け

Attaching body interior front sections
Einbau der vorderen Innenteile der Karosserie
Fixation des sections avant d'intérieur de carrosserie

★2個作ります。
★Make 2.
★2 Satz anfertigen.
★Faire 2 jeux.



MA16 3mm

Y2

MA16 3mm

MA2 3×10mm

MA2 3×10mm

MA2 3×10mm

MA2 3×10mm

MA2 3×10mm

MA2 3×10mm

MA2 3×10mm

MA2 3×10mm

MA2 3×10mm

MA2 3×10mm

MA2 3×10mm

MA2 3×10mm

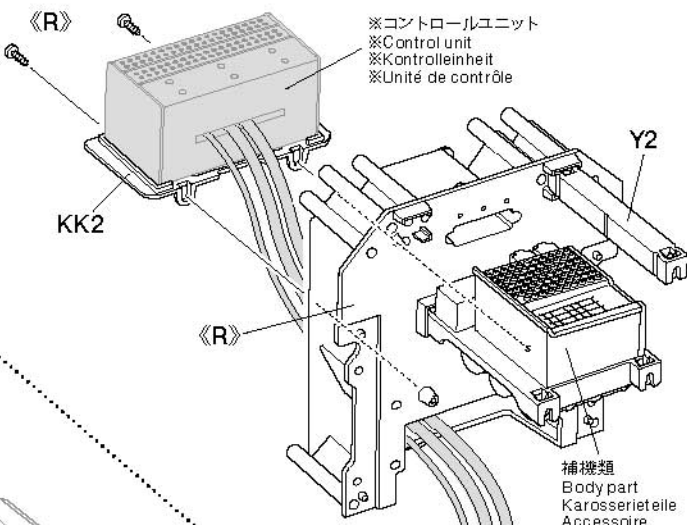
MA2 3×10mm

MA2 3×10mm

MA2 3×10mm

MA2 3×10mm

★Y2と補機類を取り付けてからコントロールユニット (KK2) を取り付けてください。
★Attach Y2 and body part before KK2.
★Y2 und Karosserieteil vor KK2 anbauen.
★Fixer Y2 et la pièce de carrosserie avant KK2.

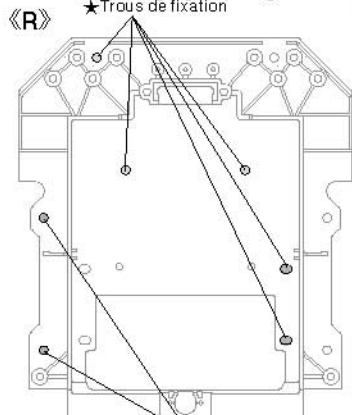


※コントロールユニット
※Control unit
※Kontrolleinheit
※Unité de contrôle

補機類
Body part
Karosserieteile
Accessoire

★コントロールユニットのコードを通します。
★Pass control unit cables through.
★Kabel der Kontrolleinheit durchführen.
★Passer les câbles de l'unité de contrôle au travers.

★取り付け穴
★Attachment holes
★Befestigungs-Bohrungen
★Trous de fixation



★このビスを最初にネジ込みます。
★Attach screws in these holes first.
★Schrauben hier zuerst anziehen.
★Fixer les vis dans ces trous en premier.

MA2 3×10mm

MA2 3×10mm

MA4 3×6mm

MA4 3×6mm

MA4 3×6mm

MA4 3×6mm

MA4 3×6mm

MA4 3×6mm

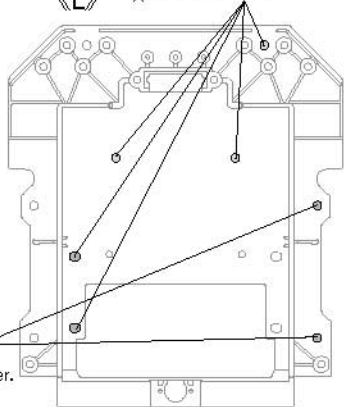
MA4 3×6mm

MA4 3×6mm

MA4 3×6mm

MA4 3×6mm

★取り付け穴
★Attachment holes
★Befestigungs-Bohrungen
★Trous de fixation



★このビスを最初にネジ込みます。
★Attach screws in these holes first.
★Schrauben hier zuerst anziehen.
★Fixer les vis dans ces trous en premier.

★バッテリーコードを通しておきます。
★Pass battery cables as shown.
★Die Akkukabel wie abgebildet durchführen.
★Passer les câbles de pack comme indiqué.

MA2 3×10mm

MA4 3×6mm

84

84

リヤインナーボディ(後部)の取り付け
 Attaching body interior rear sections
 Einbau der hinteren Innenteile der Karosserie
 Fixation des sections arrière d'intérieur de carrosserie

- MA4 × 8
3×6mm丸ビス
Screw
Schraube
Vis
- MJ2 × 2
3×8mmフラットビス
Screw
Schraube
Vis
- MA16 × 2
3mmナット(黒)
Nut (black)
Mutter (schwarz)
Ecou (noir)

MA4
3×6mm

MJ2
3×8mm

MA16
3mm

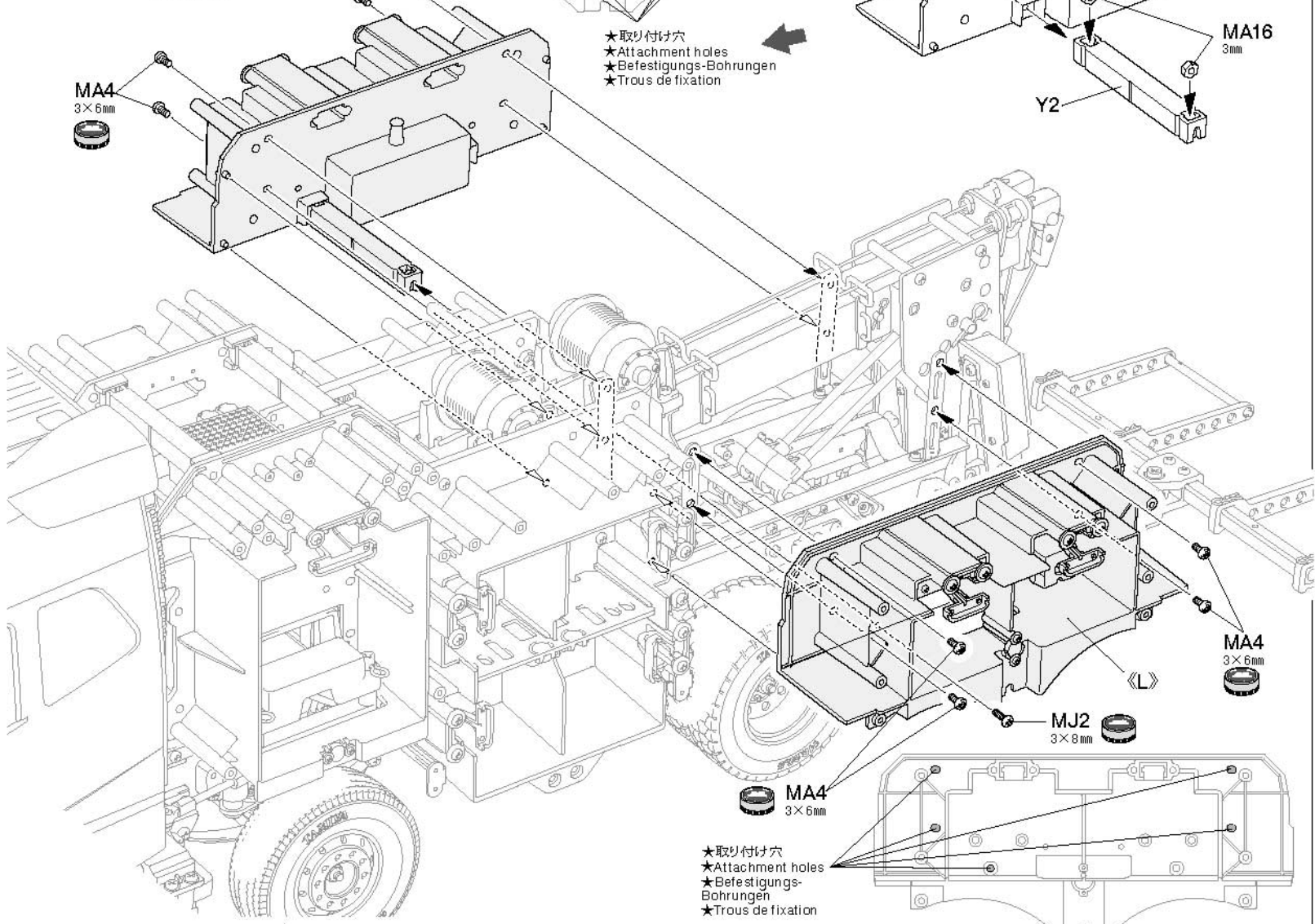
MA4
3×6mm

MA4
3×6mm

MA4
3×6mm

★取り付け穴
★Attachment holes
★Befestigungs-Bohrungen
★Trous de fixation

★取り付け穴
★Attachment holes
★Befestigungs-Bohrungen
★Trous de fixation



85

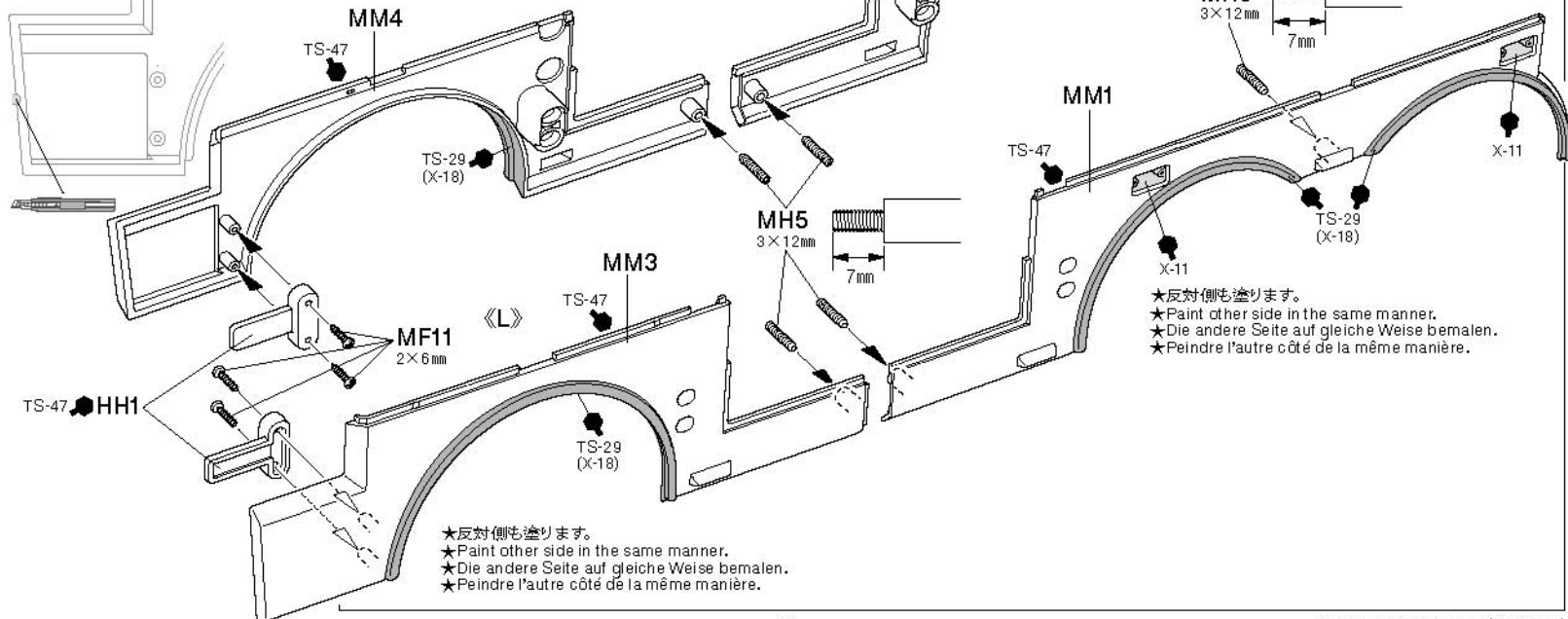
85

フェンダーの組み立て
 Fenders
 Kotflügel
 Gardes-boue

- MF11 × 4
2×6mmタッピングビス
Tapping screw
Schneidschraube
Vis taraudeuse
- MH5 × 6
3×12mmホロービス
Screw
Schraube
Vis

《MM3, MM4》

《R》



★反対側も塗ります。
★Paint other side in the same manner.
★Die andere Seite auf gleiche Weise bemalen.
★Peindre l'autre côté de la même manière.

★反対側も塗ります。
★Paint other side in the same manner.
★Die andere Seite auf gleiche Weise bemalen.
★Peindre l'autre côté de la même manière.

86

MA1 ×1
3×12mm丸ビス
Screw
Schraube
Vis

MA8 ×4
2×8mmキャップスクリュー
Cap screw
Zylinderkopfschraube
Vis à tête cylindrique

MJ4 ×2
3×8mmタッピングビス (銀)
Tapping screw (silver)
Schneidschraube (Silber)
Vistarauause (chrome)

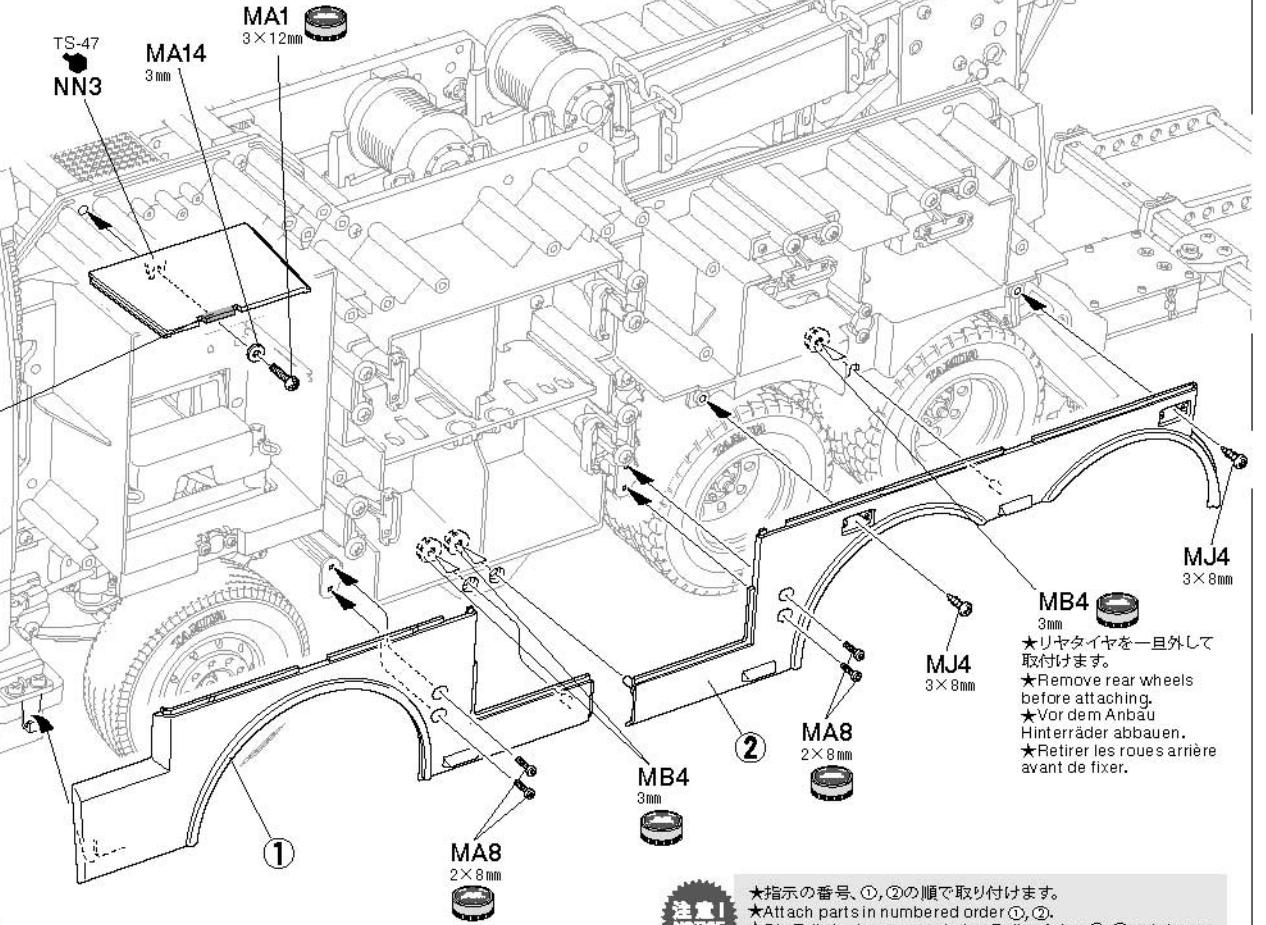
MA14 ×1
3mmワッシャー
Washer
Beilagscheibe
Rondelle

MB4 ×3
3mmフランジナット
Flange nut
Kragennutter
Ecrôu à flasque

TROP.

- ★LEDを取り付ける場合に切り取ります。
- ★Remove if installing LEDs in step ③.
- ★Abschneiden, wenn LED im Bauschritt ③ installiert werden.
- ★Enlever en cas d'installation de LEDs à l'étape ③.

86 フェンダーの取り付け《L》
Attaching fenders (left)
Kotflügel-Einbau (links)
Fixation des gardes-boue (gauche)



★指示の番号、①、②の順で取り付けます。
★Attach parts in numbered order ①, ②.
★Die Teile in der nummerierten Reihenfolge ①, ② anbringen.
★Fixer les pièces dans l'ordre des numéros ①, ②.

87

MA1 ×1
3×12mm丸ビス
Screw
Schraube
Vis

MA8 ×4
2×8mmキャップスクリュー
Cap screw
Zylinderkopfschraube
Vis à tête cylindrique

MJ4 ×2
3×8mmタッピングビス (銀)
Tapping screw (silver)
Schneidschraube (Silber)
Vis taraudeuse (chrome)

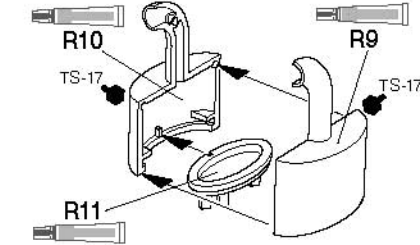
ME2 ×2
2×8mmタッピングビス
Tapping screw
Schneidschraube
Vis taraudeuse

MA14 ×1
3mmワッシャー
Washer
Beilagscheibe
Rondelle

MA15 ×2
2mmワッシャー
Washer
Beilagscheibe
Rondelle

MB4 ×3
3mmフランジナット
Flange nut
Kragennutter
Ecrôu à flasque

87 フェンダーの取り付け《R》
Attaching fenders (right)
Kotflügel-Einbau (rechts)
Fixation des gardes-boue (droit)



TROP.

- ★LEDを取り付ける場合に切り取ります。
- ★Remove if installing LEDs in step ③.
- ★Abschneiden, wenn LED im Bauschritt ③ installiert werden.
- ★Enlever en cas d'installation de LEDs à l'étape ③.

★指示の番号、①、②の順で取り付けます。
★Attach parts in numbered order ①, ②.
★Die Teile in der nummerierten Reihenfolge ①, ② anbringen.
★Fixer les pièces dans l'ordre des numéros ①, ②.

88

88

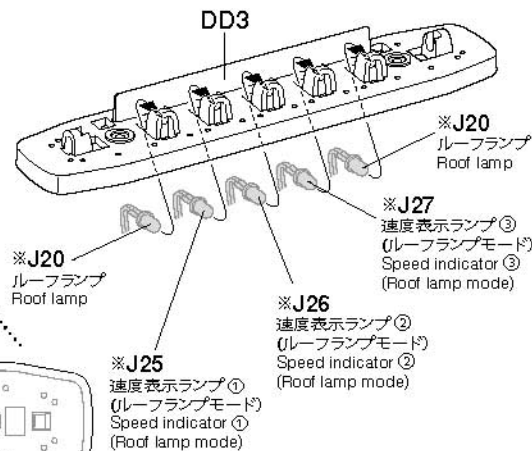
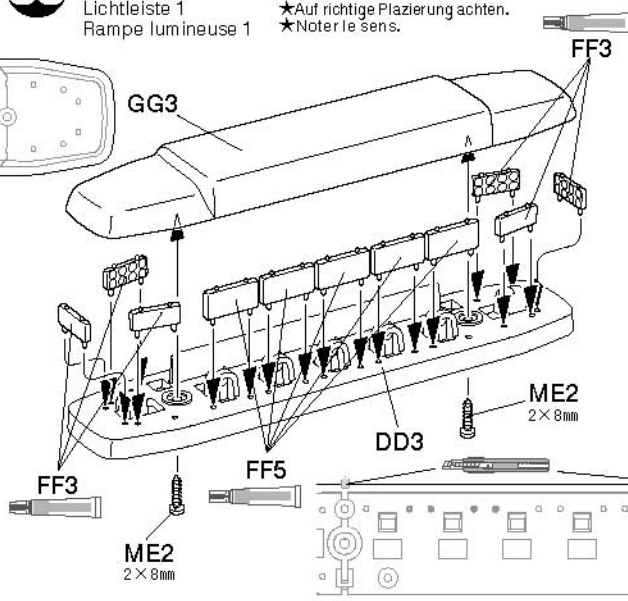
警告灯の組み立て 1

Light bar 1
Lichtleiste 1
Rampe lumineuse 1

★部品の向きに注意。
★Note direction.
★Auf richtige Platzierung achten.
★Noter le sens.

MFC

★脱落防止のため、少量の合成ゴム系接着剤でLEDを接着します。
★Apply a little synthetic rubber cement to hold LEDs in place.
★Ein wenig synthetischen Gummikleber zur Fixierung der LED verwenden.
★Appliquer un peu de colle à caoutchouc synthétique pour maintenir les LEDs.



89

89

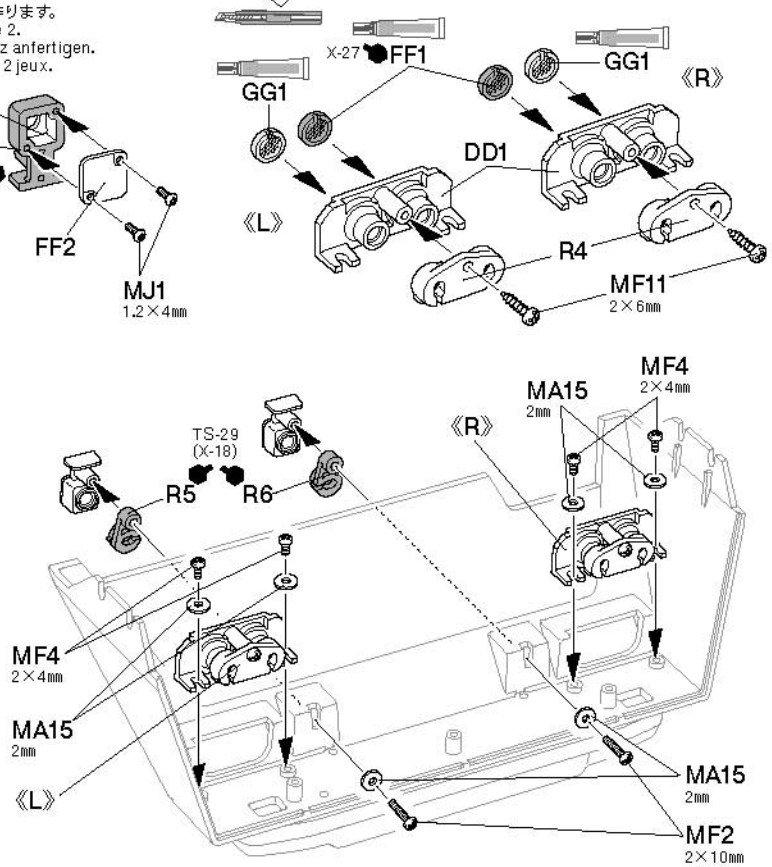
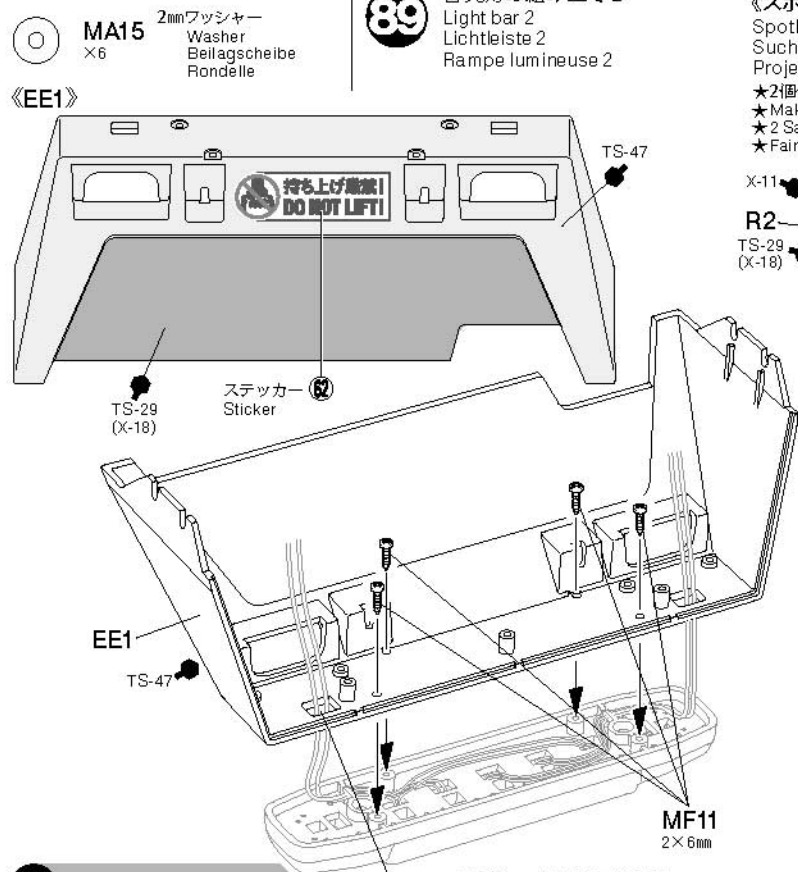
警告灯の組み立て 2

Light bar 2
Lichtleiste 2
Rampe lumineuse 2

《スポットライト》
Spotlights
Suchscheinwerfer
Projecteurs

★2個作ります。
★Make 2.
★2 Satz anfertigen.
★Faire 2 jeux.

- ME2 ×2 2×8mmタッピングビス
Tapping screw
Schneidschraube
Vistaraudeuse
- MF2 ×2 2×10mm丸ビス
Screw
Schraube
Vis
- MF4 ×4 2×4mm丸ビス
Screw
Schraube
Vis
- MJ1 ×4 1.2×4mm丸ビス
Screw
Schraube
Vis
- MF11 ×6 2×6mmタッピングビス
Tapping screw
Schneidschraube
Vis taraudeuse
- MA15 ×6 2mmワッシャー
Washer
Beilagscheibe
Rondelle
- EE1



90

MFC

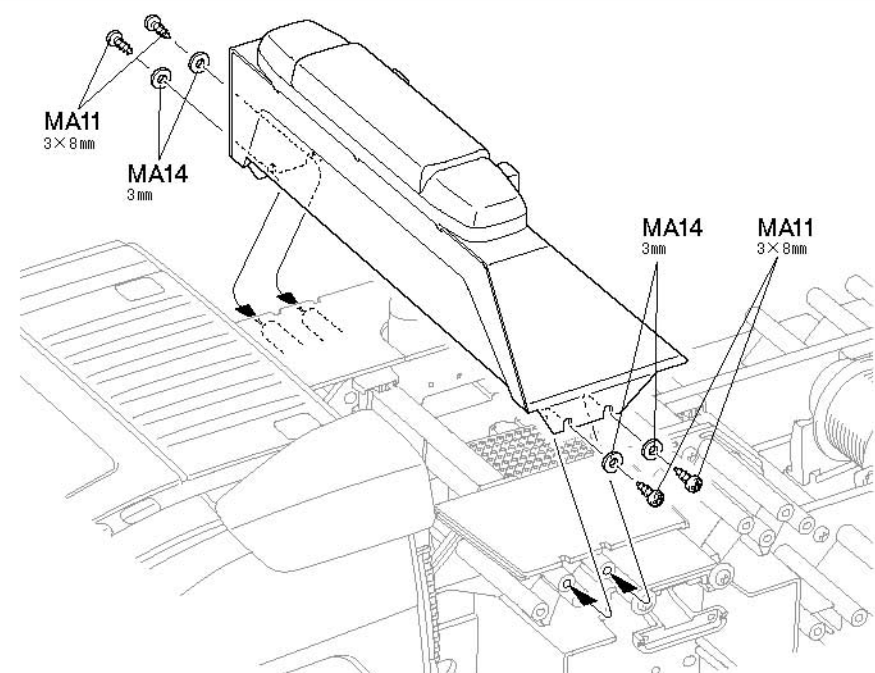
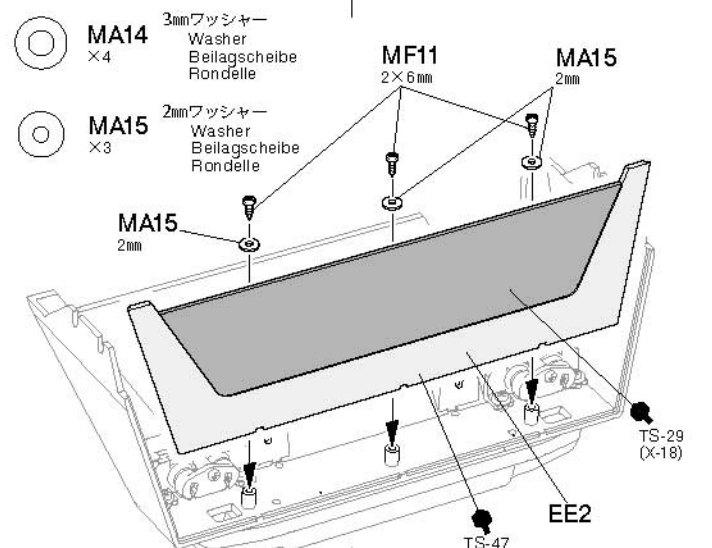
★配線コードを通しておきます。
★Pass cables as shown.
★Die Kabel wie abgebildet durchführen.
★Passer les câbles comme indiqué.

90

警告灯の取り付け

Attaching light bar
Anbau der Lichtleiste
Fixation de la rampe lumineuse

- MA11 ×4 3×8mmタッピングビス
Tapping screw
Schneidschraube
Vis taraudeuse
- MF11 ×3 2×6mmタッピングビス
Tapping screw
Schneidschraube
Vis taraudeuse
- MA14 ×4 3mmワッシャー
Washer
Beilagscheibe
Rondelle
- MA15 ×3 2mmワッシャー
Washer
Beilagscheibe
Rondelle



91

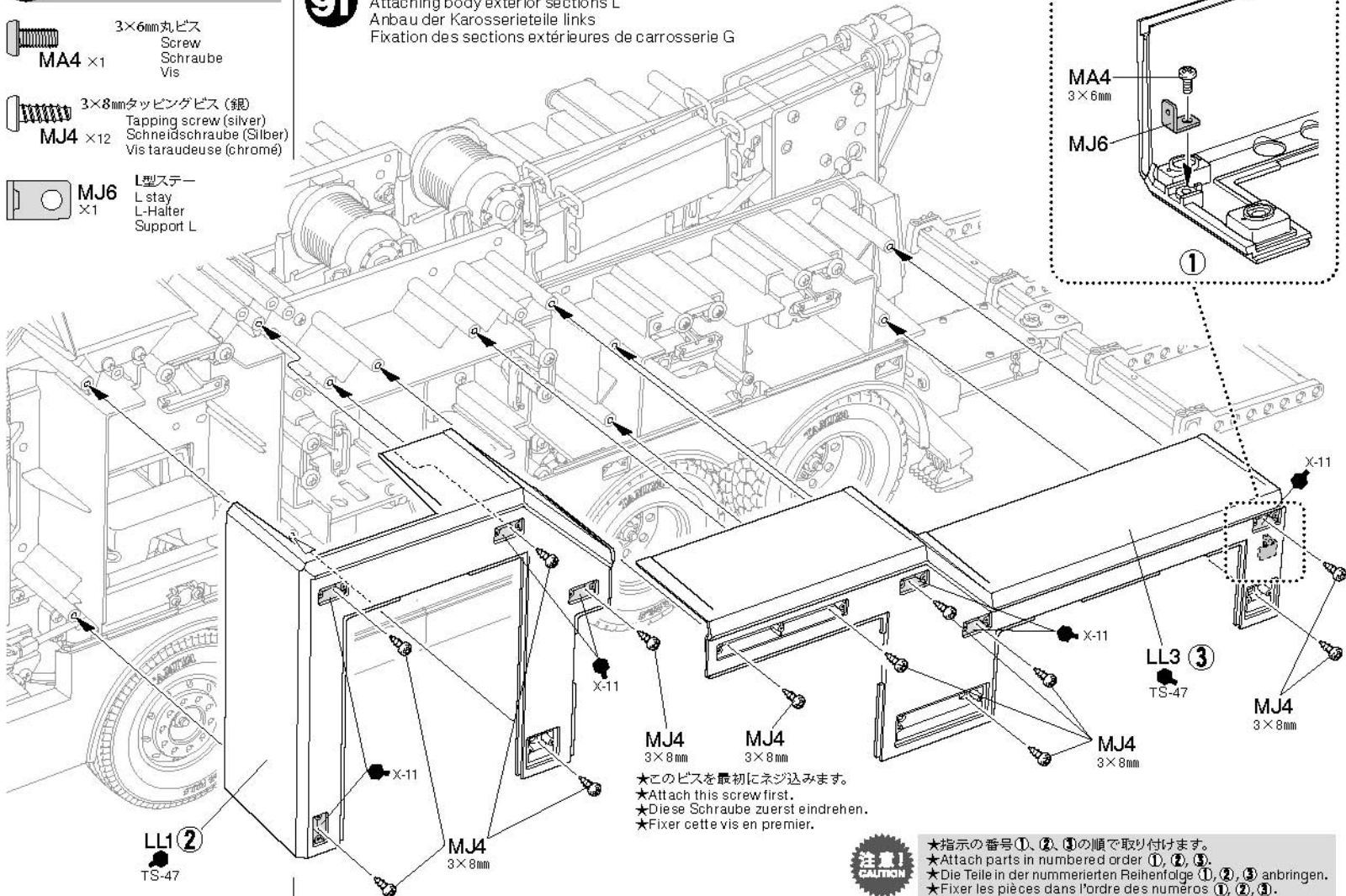
MA4 ×1
3×6mm丸ビス
Screw
Schraube
Vis

MJ4 ×12
3×8mmタッピングビス (銀)
Tapping screw (silver)
Schneidschraube (Silber)
Vis taraudeuse (chrome)

MJ6 ×1
L型ステー
L stay
L-Halter
Support L

91

リヤボディの取り付け《L》
Attaching body exterior sections L
Anbau der Karosserieteile links
Fixation des sections extérieures de carrosserie G



★このビスを最初にネジ込みます。
★Attach this screw first.
★Diese Schraube zuerst eindrehen.
★Fixer cette vis en premier.

注意!
CAUTION

★指示の番号①、②、③の順で取り付けます。
★Attach parts in numbered order ①, ②, ③.
★Die Teile in der nummerierten Reihenfolge ①, ②, ③ anbringen.
★Fixer les pièces dans l'ordre des numéros ①, ②, ③.

92

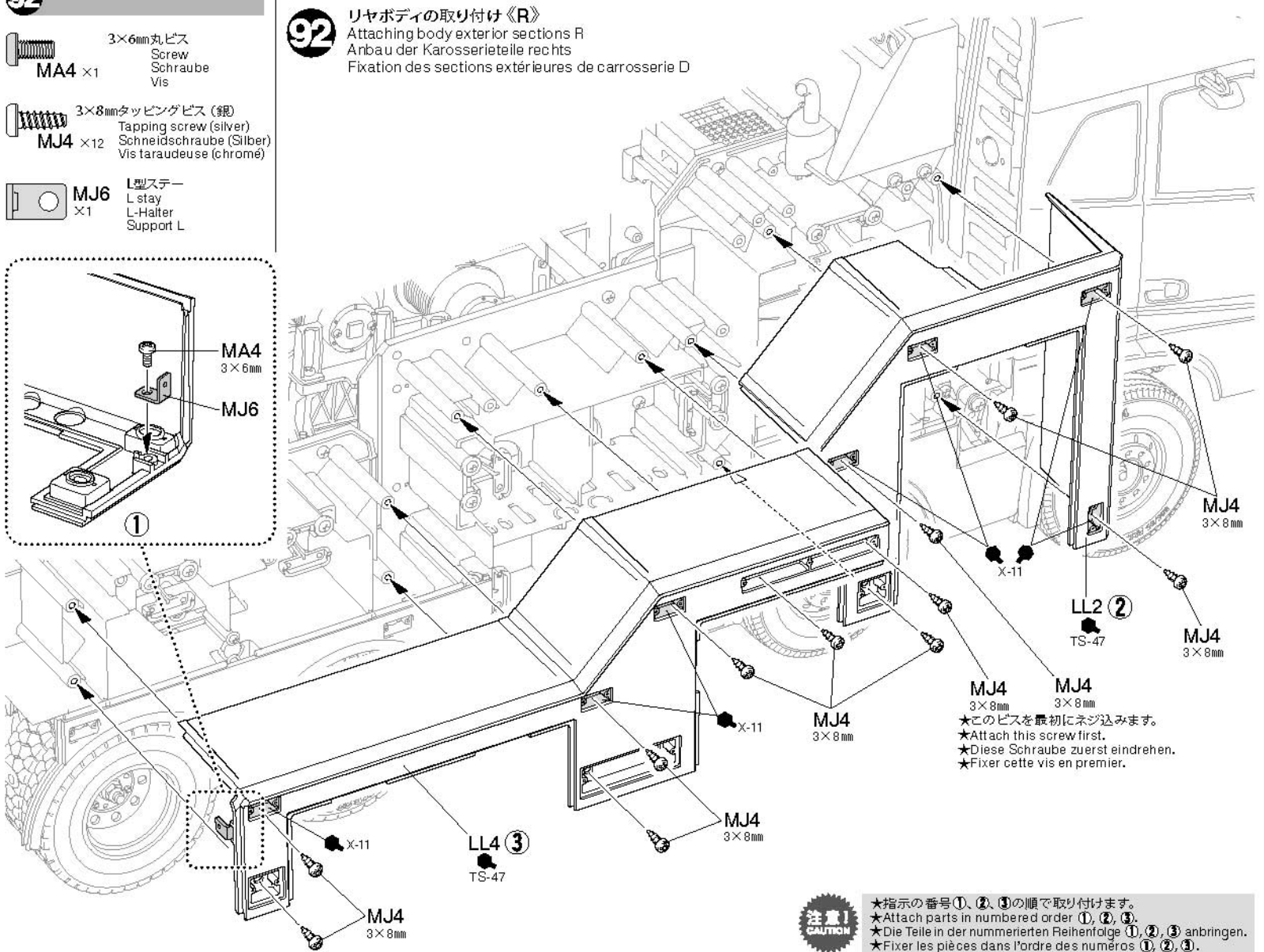
MA4 ×1
3×6mm丸ビス
Screw
Schraube
Vis

MJ4 ×12
3×8mmタッピングビス (銀)
Tapping screw (silver)
Schneidschraube (Silber)
Vis taraudeuse (chrome)

MJ6 ×1
L型ステー
L stay
L-Halter
Support L

92

リヤボディの取り付け《R》
Attaching body exterior sections R
Anbau der Karosserieteile rechts
Fixation des sections extérieures de carrosserie D



★このビスを最初にネジ込みます。
★Attach this screw first.
★Diese Schraube zuerst eindrehen.
★Fixer cette vis en premier.

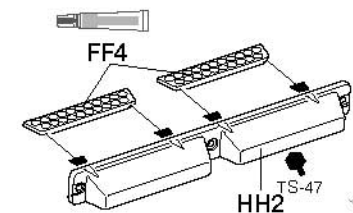
注意!
CAUTION

★指示の番号①、②、③の順で取り付けます。
★Attach parts in numbered order ①, ②, ③.
★Die Teile in der nummerierten Reihenfolge ①, ②, ③ anbringen.
★Fixer les pièces dans l'ordre des numéros ①, ②, ③.

93

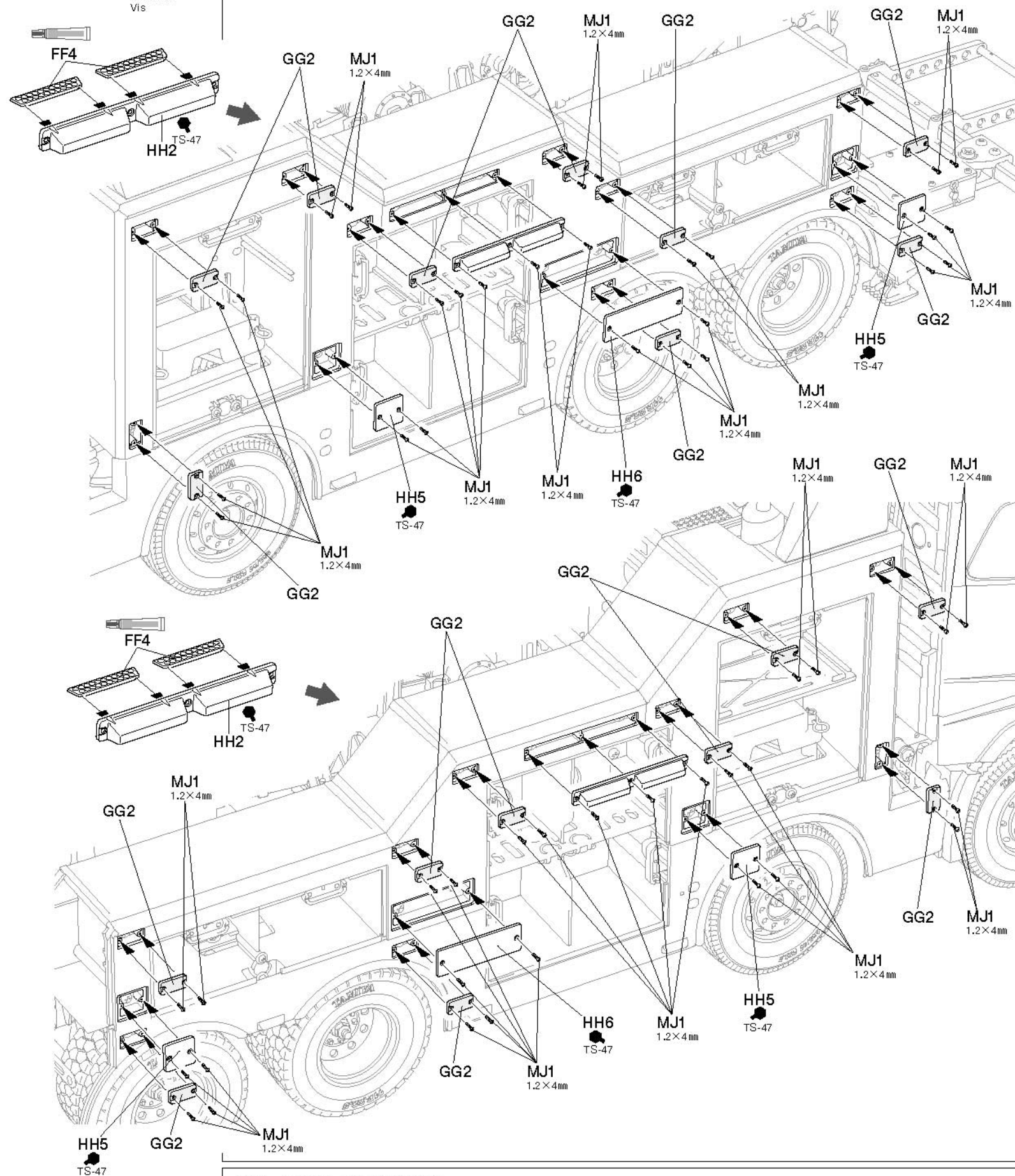
1.2×4mm丸ビス
Screw
Schraube
Vis

MJ1 ×54



93

マーカーランプの取り付け
Attaching marker lights
Anbau der Markierungsleuchten
Fixation des feux de gabarit



94

2×8mm皿タップングビス
Tapping screw
Schneidschraube
Vis taraudeuse

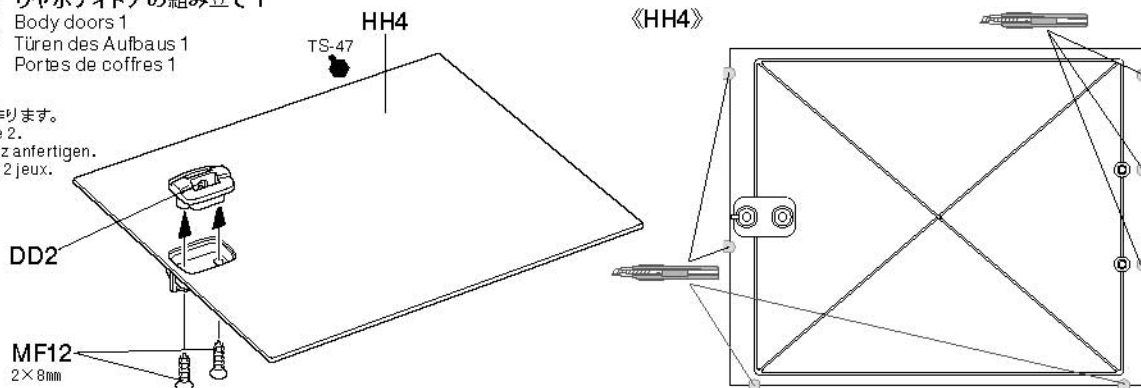
MF12 ×4



94

リヤボディドアの組み立て 1
Body doors 1
Türen des Aufbaus 1
Portes de coffres 1

《A》
★2個作ります。
★Make 2.
★2 Satz anfertigen.
★Faire 2 jeux.



95

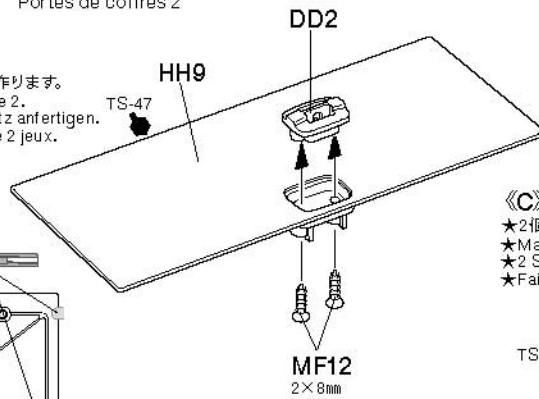
- MF11 ×8
2×6mmタッピングビス
Tapping screw
Schneidschraube
Vis taraudeuse
- MF12 ×4
2×8mm皿タッピングビス
Tapping screw
Schneidschraube
Vis taraudeuse
- MF13 ×2
2×6mm皿タッピングビス
Tapping screw
Schneidschraube
Vis taraudeuse

95

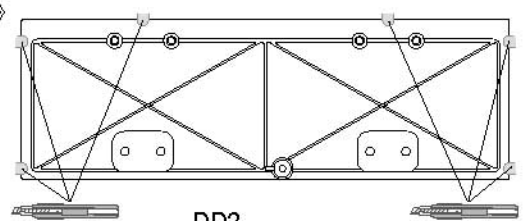
リヤボディドアの組み立て 2
Body doors 2
Türen des Aufbaus 2
Portes de coffres 2

《B》

- ★2個作ります。
- ★Make 2.
- ★2 Satz anfertigen.
- ★Faire 2 jeux.

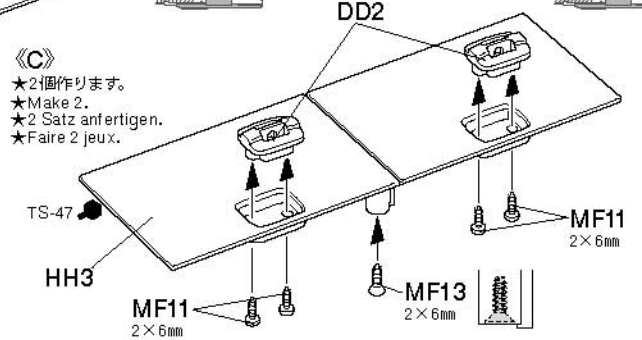


《HH3》



《C》

- ★2個作ります。
- ★Make 2.
- ★2 Satz anfertigen.
- ★Faire 2 jeux.



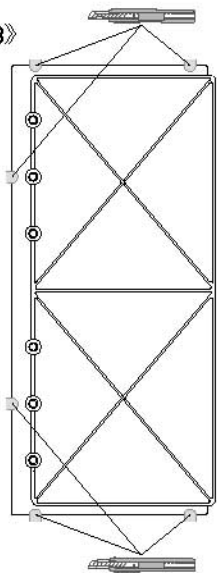
96

- MC2 ×28
2×5mmキャップスクリュー
Cap screw
Zylinderkopfschraube
Vis à tête cylindrique

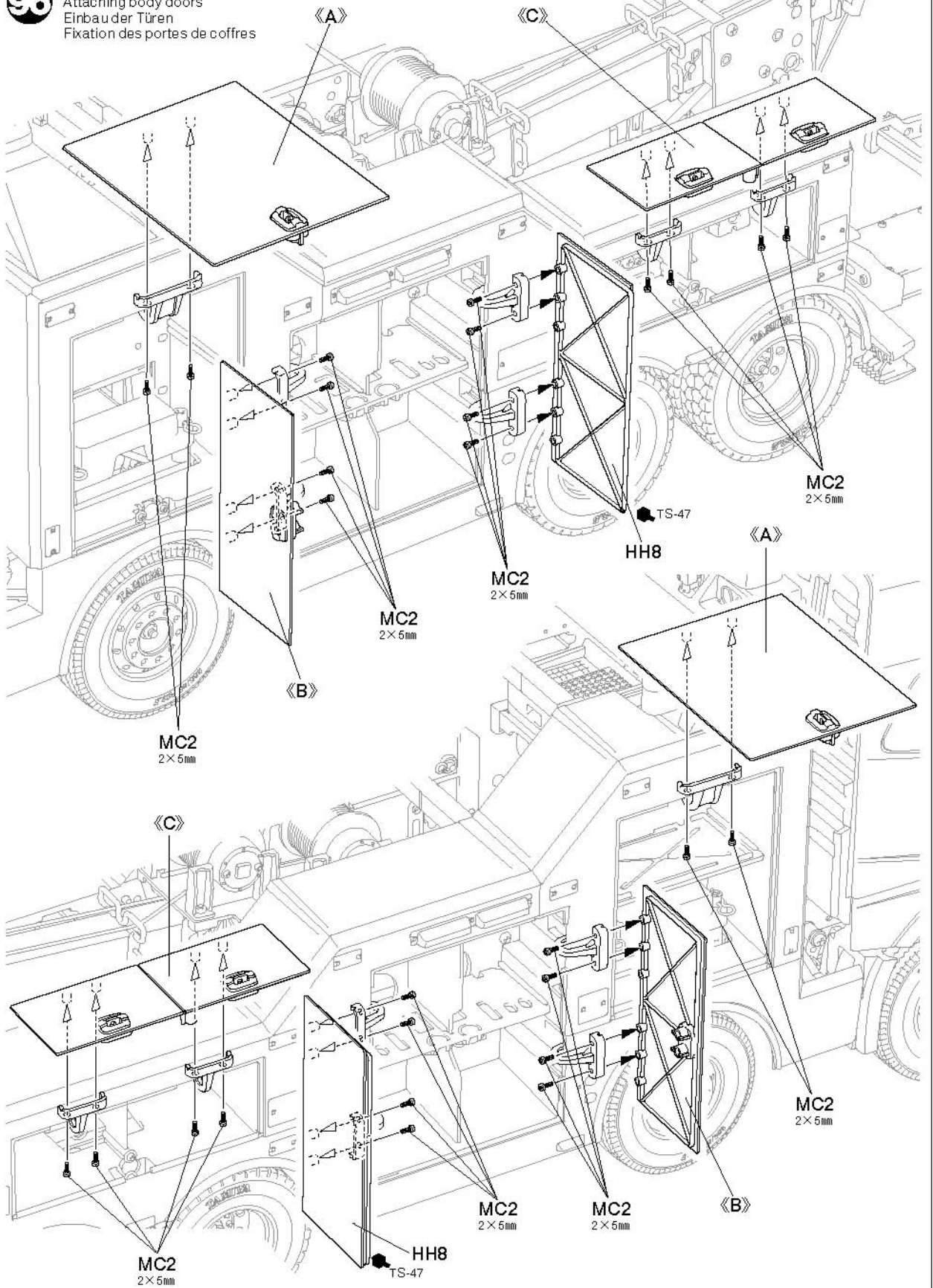
96

リヤボディドアの取り付け
Attaching body doors
Einbau der Türen
Fixation des portes de coffres

《HH8》



- MJ7 ×2
車輪止め
Wheel chock
Sicherheits-
Bremsblock
Cale



K 97~103

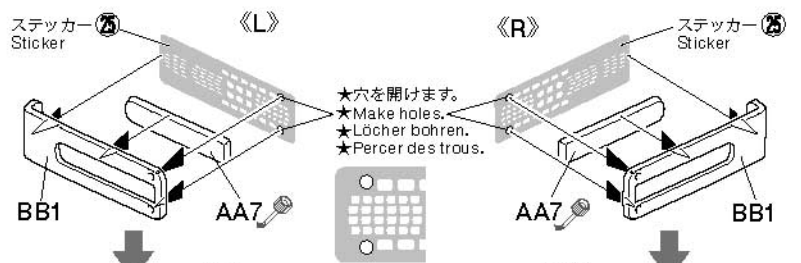
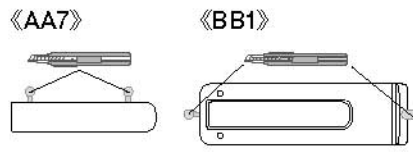
袋詰Kを使用します
BAG K / BEUTEL K / SACHET K

97

2×4mm丸ビス
Screw Schraube Vis
MF4 ×4

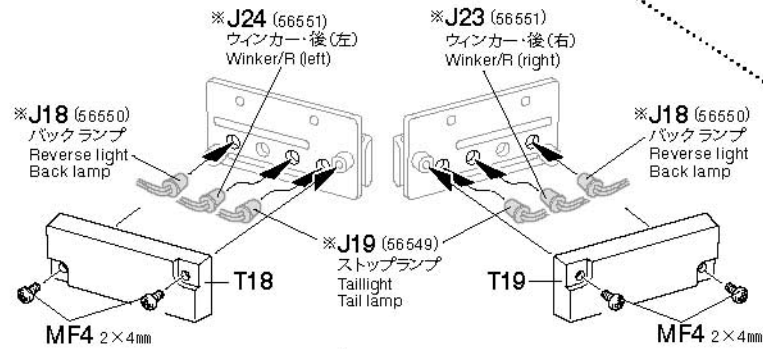
97 テールライトの組み立て 1

Taillights 1
Rücklicht 1
Feux arrière 1



MFC TROP.

★MFC用LEDロングコード仕様 (別売) を使用します。
★Requires separately sold LEDs with longer cables.
★Erfordert separat angebotene LEDs mit längerem Kabel.
★Requiert des LEDs avec câble plus long disponibles séparément.



※66549 ... (レッド / red / Rot / rouge)
※66550 ... (ホワイト / white / Weiß / blanc)
※66551 ... (イエロー / yellow / Gelb / jaune)

98 テールライトの組み立て 2

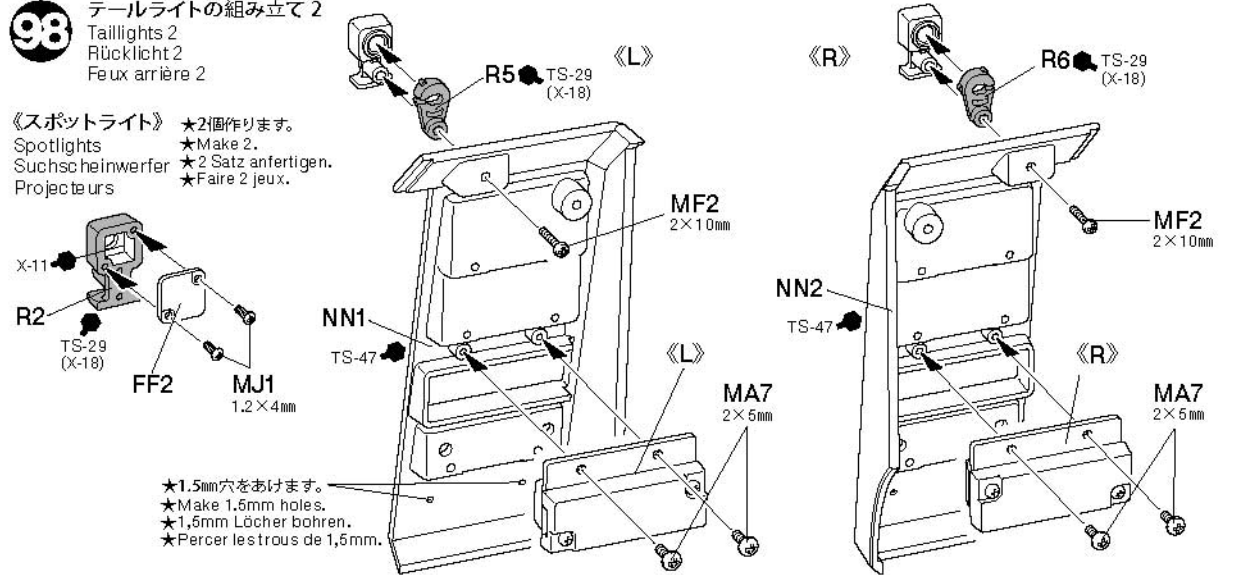
Taillights 2
Rücklicht 2
Feux arrière 2

《スポットライト》
Spotlights
Suchscheinwerfer
Projecteurs

★2箇所作ります。
★Make 2.
★2 Satz anfertigen.
★Faire 2 jeux x.

98

- 2×10mm丸ビス
Screw Schraube Vis
MF2 ×2
- 2×5mmトラス丸ビス
Screw Schraube Vis
MA7 ×4
- 1.2×4mm丸ビス
Screw Schraube Vis
MJ1 ×4

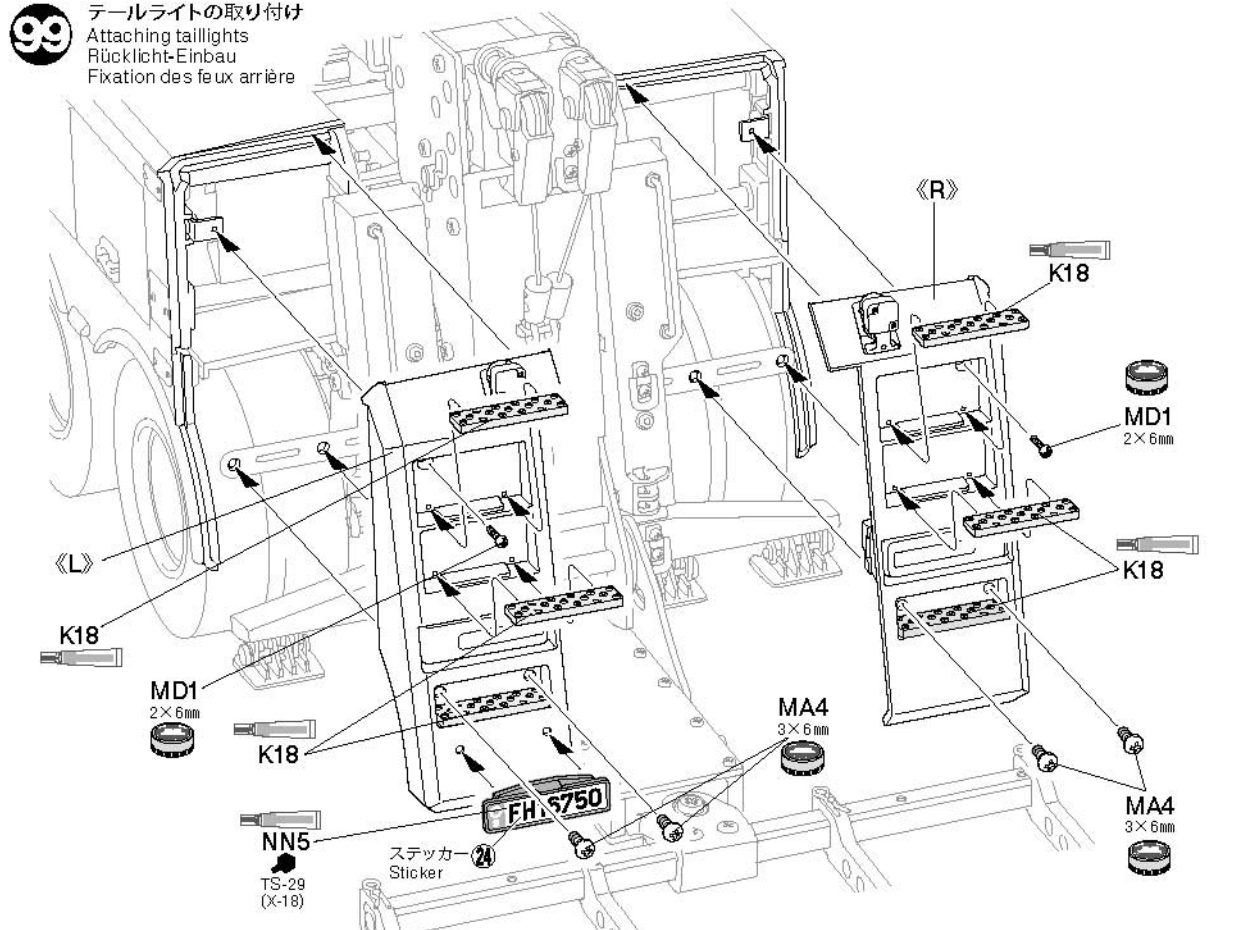


99

- 3×6mm丸ビス
Screw Schraube Vis
MA4 ×4
- 2×6mm丸ビス
Screw Schraube Vis
MD1 ×2

99 テールライトの取り付け

Attaching taillights
Rücklicht-Einbau
Fixation des feux arrière



TAMIYA COLOR
タミヤカラー (スプレー式)
美しい塗膜が手軽に楽しめるスプレータイプの塗料です。ミリタリーモデル用、カーモデル用、一般工作用がそろっています。

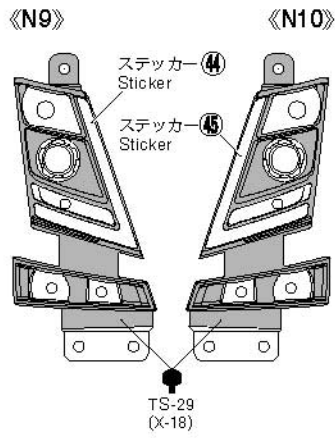
TAMIYA COLOR
タミヤカラー (エナメル塗料)
筆塗り塗膜にぴったり。のびが良く筆ムラ、泡立ちもほとんどなし。つやの良さもエナメル塗料ならでは。もちろんスプレー塗膜もOK。

TAMIYA COLOR
タミヤカラー (アクリル塗料ミニ)
滑らかな塗膜に加え、筆ムラや筆跡によるカブリがほとんどないのが特長の水性塗料。使いやすい10ml入りで、もちろんスプレー塗膜もOK。

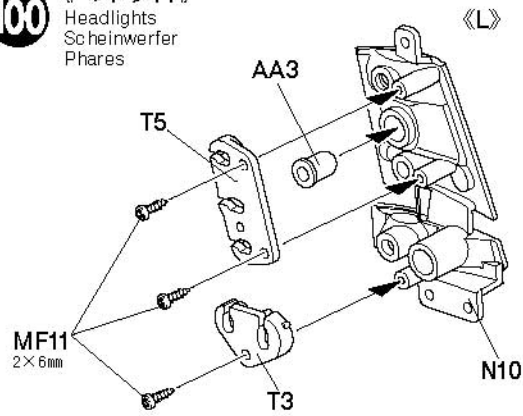
100

2×6mmタッピングビス
Tapping screw
Schneidschraube
Vis taraudeuse

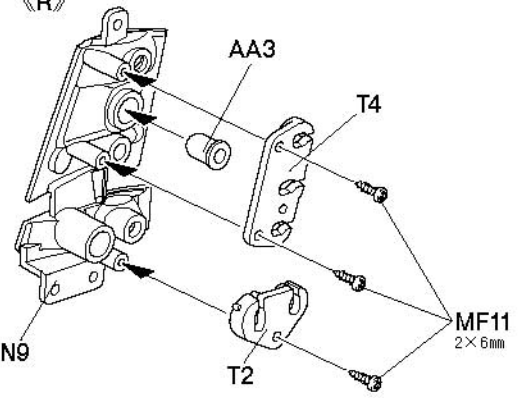
MF11 ×6

**100**

《ヘッドライト》
Headlights
Scheinwerfer
Phares



《R》

**MFC**

★MFC-01でJ14を使用する場合は、別売のRCビグトラック用の3白色LEDライト (部品コード17175097) を追加でご利用ください。MFC-03でJ17を使用する場合は付属のJ18用のLEDを使用します。
★Separately sold white 3mm LED (parts code 17175097) is required when using J14 on MFC-01. When using J17 on MFC-03, employ the included J18 LED.
★Separat angebotene weiße 3mm LED (Teilnummer 17175097) wird benötigt, wenn J14 mit MFC-01 verwendet wird. Wenn J17 mit der MFC-03 verwendet wird, nutzen Sie die beiliegende LED J18.
★Un LED 3mm blanc vendu séparément (réf. 17175097) est requis si on utilise J14 sur MFC-01. Si on utilise J17 sur MFC-03, employer la LED J18 incluse.

101

2×4mm丸ビス
Screw
Schraube
Vis

MF4 ×2

2×8mmタッピングビス
Tapping screw
Schneidschraube
Vis taraudeuse

ME2 ×4

2×6mmタッピングビス
Tapping screw
Schneidschraube
Vis taraudeuse

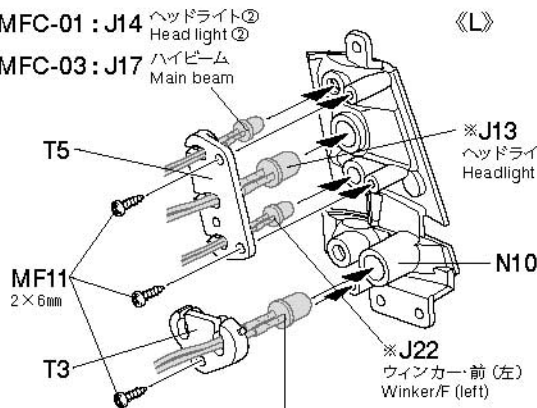
MF11 ×4

2mmワッシャー (小)
Washer (small)
Beilagscheibe (klein)
Rondelle (petit)

MK1 ×4

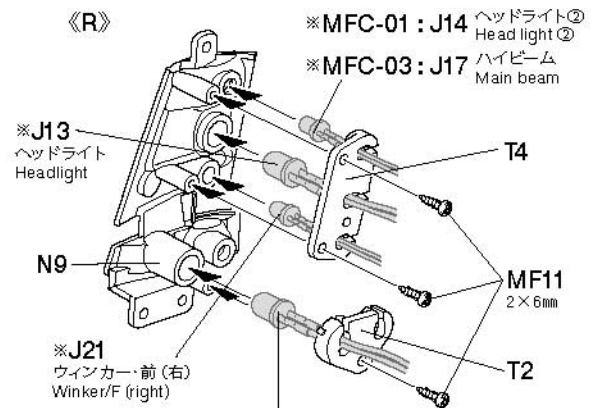
※MFC-01 : J14 ヘッドライト②
Head light ②

※MFC-03 : J17 ハイビーム
Main beam



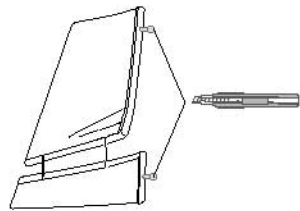
※MFC-01 : J17 フォグランブ
Fog lamp
※MFC-03 : J14 フォグランブ
Fog lamp

《R》

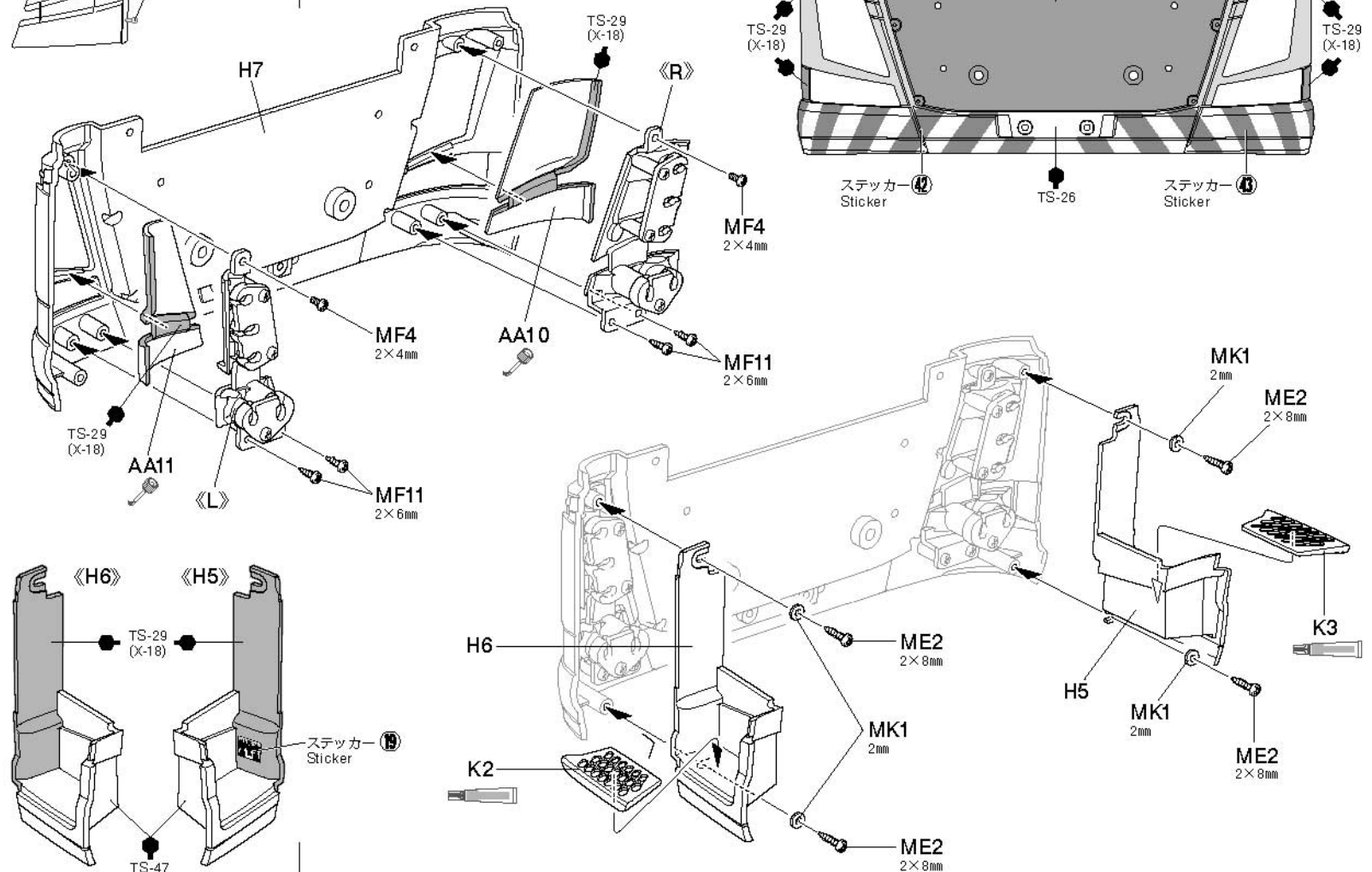


※MFC-01 : J17 フォグランブ
Fog lamp
※MFC-03 : J14 フォグランブ
Fog lamp

《AA10, AA11》

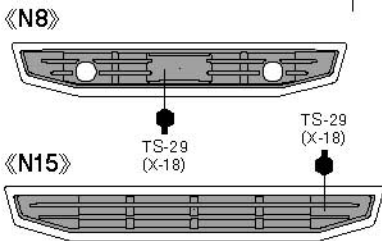
**101**

フロントバンパーの組み立て 1
Front bumper 1
Vorderer Stoßfänger 1
Pare-chocs avant 1



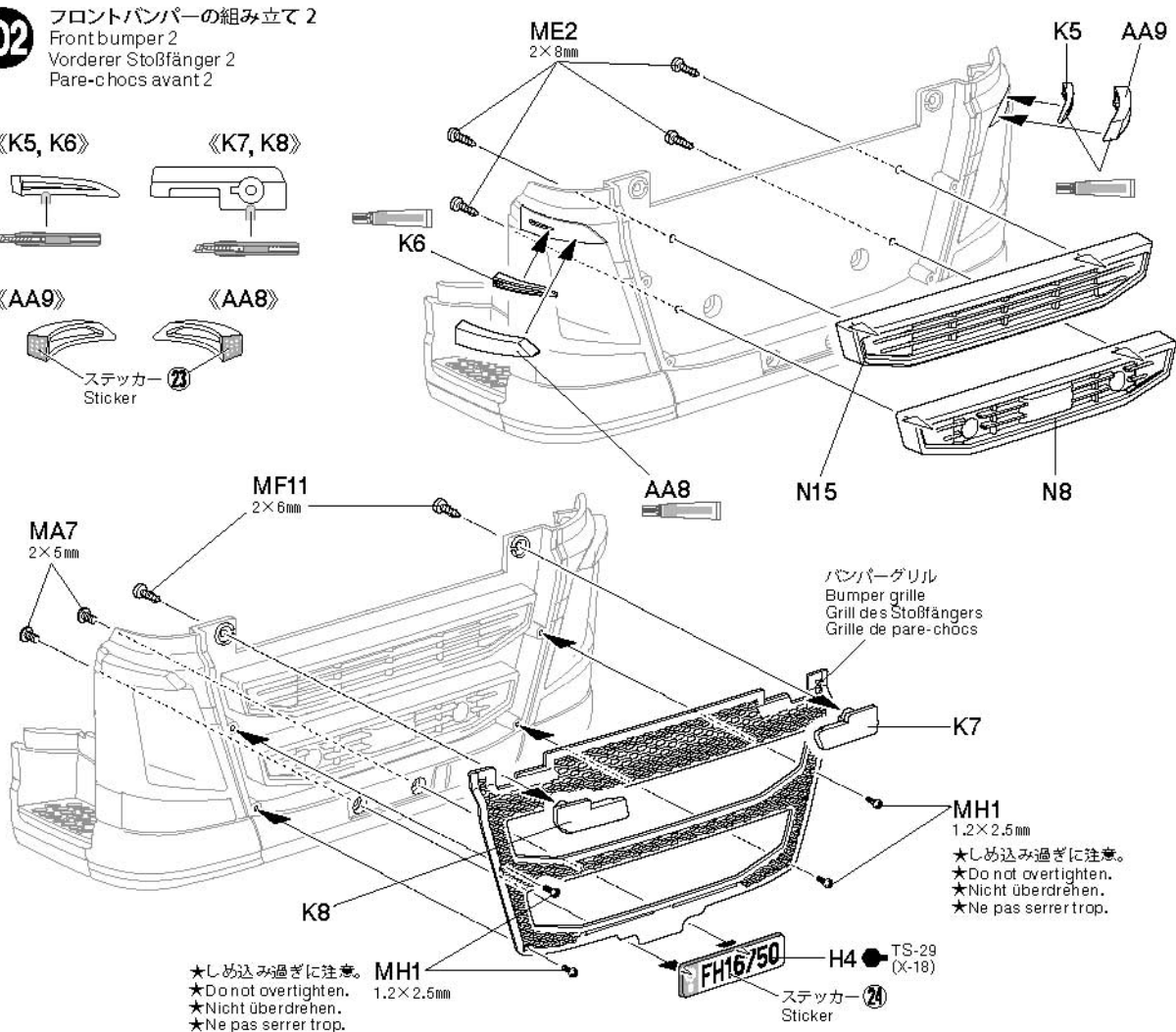
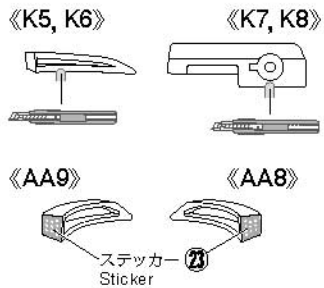
102

- MH1 ×4 1.2×2.5mm丸ビス
Screw
Schraube
Vis
- MA7 ×2 2×5mmトラス丸ビス
Screw
Schraube
Vis
- ME2 ×4 2×8mmタッピングビス
Tapping screw
Schneidschraube
Vis taraudeuse
- MF11 ×2 2×6mmタッピングビス
Tapping screw
Schneidschraube
Vis taraudeuse



102

フロントバンパーの組み立て 2
Front bumper 2
Vorderer Stoßfänger 2
Pare-chocs avant 2

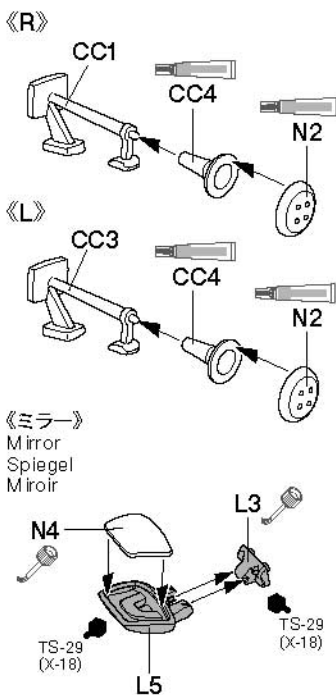


★しめ込み過ぎに注意。
★Do not overtighten.
★Nicht überdrehen.
★Ne pas serrer trop.

★しめ込み過ぎに注意。
★Do not overtighten.
★Nicht überdrehen.
★Ne pas serrer trop.

103

- MH3 ×2 3×6mmキャップスクリュー
Cap screw
Zylinderkopfschraube
Vis à tête cylindrique



《U2, U3, Y4》

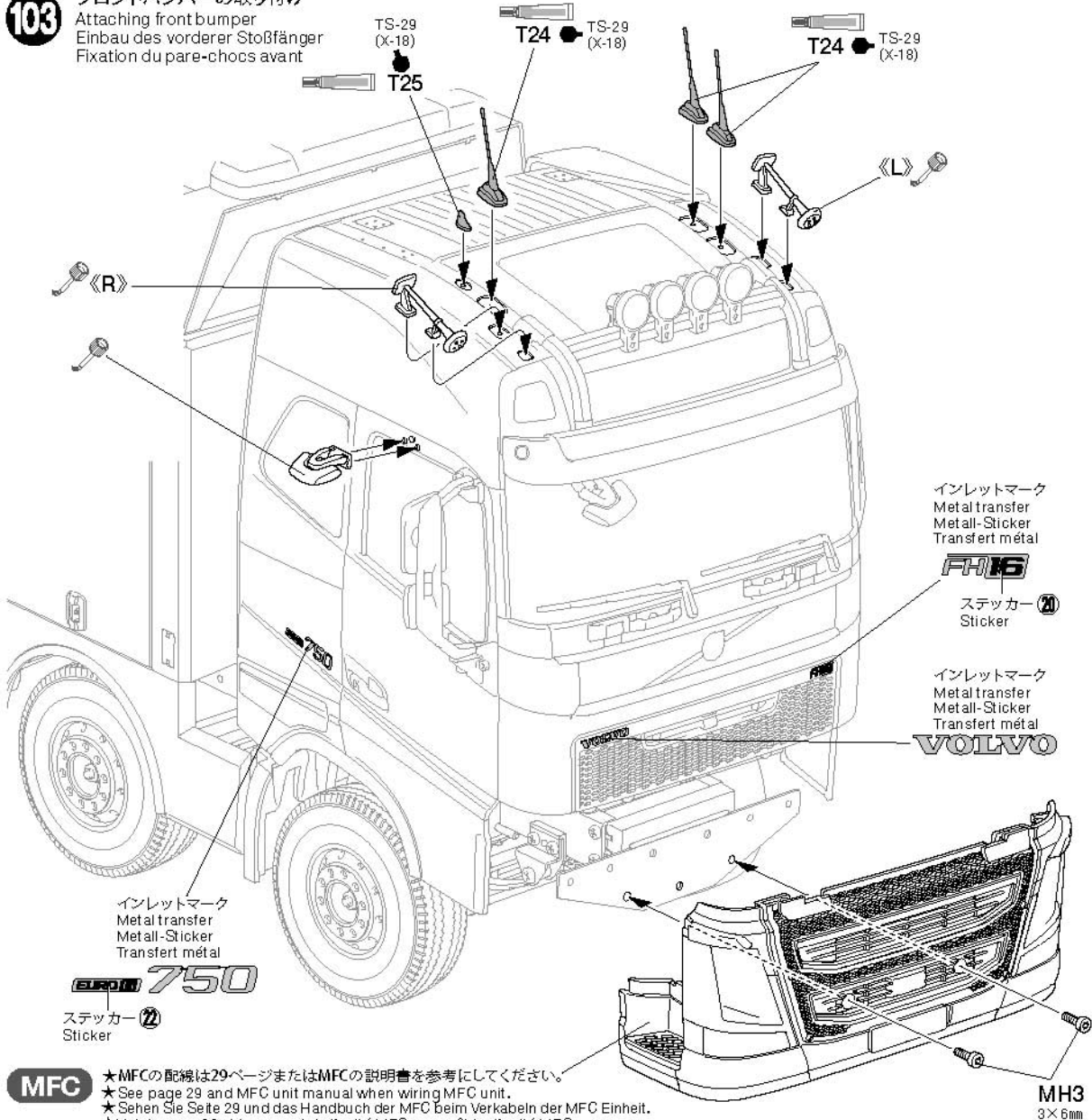
- ★TROP用パーツです。
- ★For option parts
- ★Für Tuning Teile
- ★Pour pièces optionnelles

●タミヤのホームページには豊富な情報が満載です。ぜひご覧ください。

タミヤ・ホームページアドレス
www.tamiya.com

103

フロントバンパーの取り付け
Attaching front bumper
Einbau des vorderer Stoßfänger
Fixation du pare-chocs avant



インレットマーク
Metal transfer
Metall-Sticker
Transfert métal

EURO 750

ステッカー 24
Sticker

インレットマーク
Metal transfer
Metall-Sticker
Transfert métal

FH16

ステッカー 24
Sticker

インレットマーク
Metal transfer
Metall-Sticker
Transfert métal

VOLVO

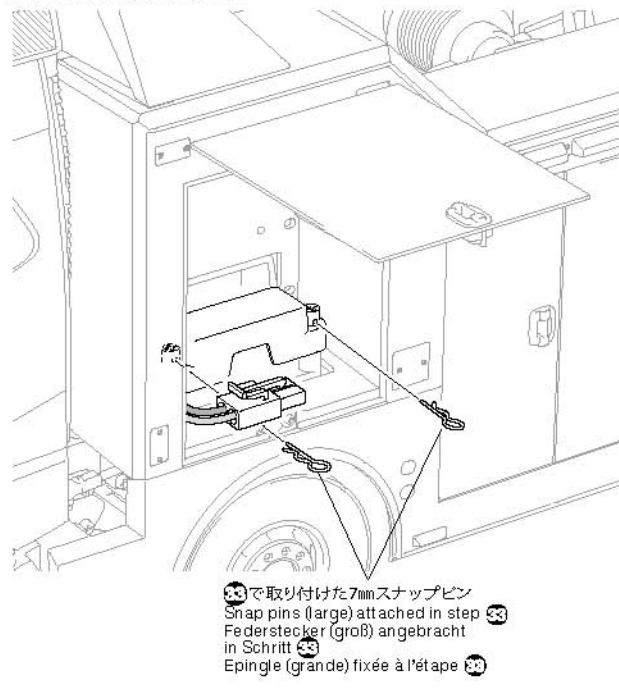
MFC

- ★MFCの配線は29ページまたはMFCの説明書を参考にしてください。
- ★See page 29 and MFC unit manual when wiring MFC unit.
- ★Sehen Sie Seite 29 und das Handbuch der MFC beim Verkabeln der MFC Einheit.
- ★Voir la page 29 et le manuel de l'unité MFC pour câbler l'unité MFC.

MH3
3×6mm

注意してください。
CAUTION
VORSICHT
PRECAUTION

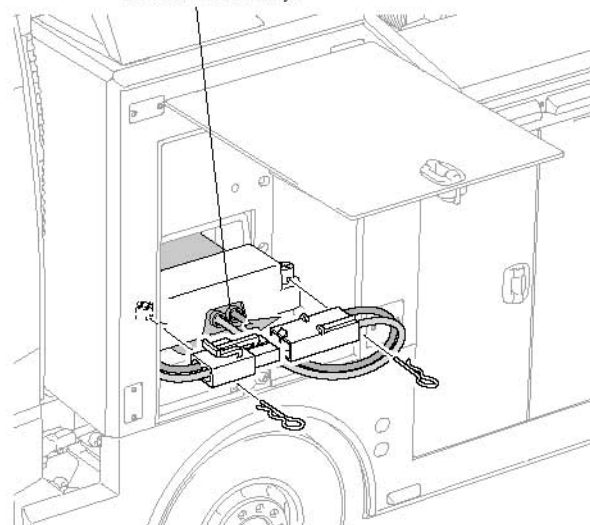
走行用バッテリーの搭載方法
Installing battery pack
Einlegen des Akkupacks
Installation du pack d'accus



③で取り付けられた7mmスナップピン
Snap pins (large) attached in step ③
Federstecker (groß) angebracht
in Schritt ③
Epingle (grande) fixée à l'étape ③

★連続走行はモーターを傷めます。
バッテリー1本分走行させたら、モーターを休ませましょう。
★Avoid continuous running.
Allow the motor to cool after each battery run.
★Permanentent Motorsatz vermeiden.
Den Motor möglichst nach jedem Fahrbetrieb abkühlen lassen.
★Eviter de rouler continuellement.
Laisser le moteur refroidir après chaque accu.

※タミヤ走行用バッテリー
※Tamiya battery pack
※Tamiya Akkupack
※Pack d'accus Tamiya



走行させない時は必ず走行用バッテリーのコネクターをはずしてください。走行用バッテリーをつないだままおくと、車が暴走することがあります。走らせないときは、必ず走行用バッテリーのコネクターを抜いておきます。

DISCONNECT BATTERY WHEN NOT USING THE MODEL

Disconnect battery when model is not being used, as it may result in a run away model.

AKKUSTECKER ABZIEHEN, WENN DAS MODELL NICHT IN BETRIEB IST

Akku abhängen, wenn das Modell nicht benutzt wird, da es sich sonst selbstständig machen kann.

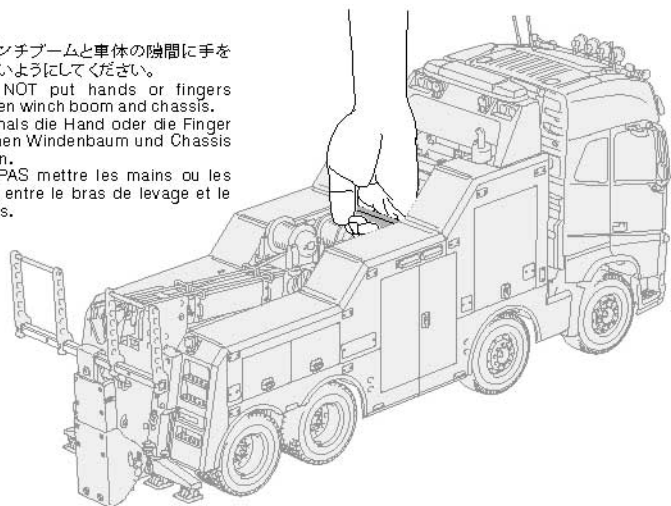
DECONNECTER LA BATTERIE LORSQUE LE MODELE N'EST PAS UTILISEE

Déconnecter la batterie lorsque le modèle n'est pas utilisé pour éviter qu'il se déplace inopinément.

《取り扱い上の注意》 CAUTION / VORSICHT! / PRECAUTION

●車体を持ち上げる場合は、下図の部分を持ち上げてください。
★車重が重いので、ボディ部分やウインチブームを掴んで持ち上げないでください。

★ウインチブームと車体の隙間に手を挟まないようにしてください。
★DO NOT put hands or fingers between winch boom and chassis.
★Niemals die Hand oder die Finger zwischen Windenbaum und Chassis bringen.
★NE PAS mettre les mains ou les doigts entre le bras de levage et le châssis.



《牽引の注意》 ★別紙《牽引される車両の注意》も合わせてお読みください。

- 牽引する際は、必ずローギヤで牽引してください。
- 8×4レッカートラックを牽引しないでください。
- 6×4ダンプトラックや6×4ティンバートラックなどを牽引する場合は、荷物を積載したまま牽引しないでください。
- トレーラーヘッドにセミトレーラーを接続したまま牽引しないでください。
- 牽引時に引きずりなどが発生する状況で走行しないでください。(ウインチブームを上げ過ぎない。牽引される車両のマッドフラップやバンパーなどが路面に接していないか確認してください。)

《後輪(駆動輪)を持ち上げて牽引》



★後輪(駆動輪)を持ち上げて牽引する場合は、牽引される車両は特に設定はありません。ボディパーツ等を路面に引きずらないようにしてください。

《前輪を持ち上げて牽引》



○牽引される車両のシフトをトップギヤに固定する。
(牽引時の抵抗を減らすことができます。)
バッテリーをつないだ状態で、シフトをトップギヤに固定(C9, F9を利用)してください。逆起電力が発生しても、バッテリーが接続されていれば電力の入力を軽減することができます。
○牽引される車両のプロペラシャフトを外す。
ギヤトレインが切り離されるので、モーターに回転が伝わらないだけでなく、牽引時の抵抗が少なくなり、走行時間が長くなります。

●Only lift the model holding the section shown.
★Never lift holding the body or winch arm, as they cannot bear the weight of the model.
《Caution》

- Ensure the towing truck is in low gear.
- Do not attempt to tow an 8x4 tow truck.
- Do not attempt to tow a timber truck or dump truck carrying any load.
- Do not attempt to tow a tractor truck with trailer connected.
- Stop driving immediately if there are any hindrances to the towed truck's motion. (Do not raise the winch boom too high; ensure towed vehicle's mudflaps, etc. are clear of the driving surface.)
- In the event of any questions or repair requests, contact your local Tamiya dealer.

《Towing a vehicle by its rear wheels》
★If a vehicle is towed by its rear wheels, the above measures are unnecessary. However, ensure body parts etc. do not drag on the surface.

《Towing a vehicle by its front wheels》
○Set towed truck in top gear. This reduces resistance.
With battery pack connected, use C9, F9 to set the towed vehicle in top gear. The battery pack will negate any electricity generated.
○Remove propeller shaft.
This disconnects the motor from the drivetrain.

●Das Modell nur an der gezeigten Stelle anheben.
★Niemals anheben an der Karosserie oder dem Hebearm.

- 《Vorsicht!》
- Sicherstellen, dass der Abschlepptruck im niedrigsten Gang ist.
 - Keine 8x4 Abschleppwagen selbst abschleppen.
 - Versuchen Sie nicht einen Holztransporter oder Wagen mit Lademulde mit beladener Lademulde abzuschleppen.
 - Versuchen Sie nicht eine Zugmaschine mit Anhänger oder Auflieger zu ziehen.
 - Halten Sie sofort an, wenn die Bewegung der Zugmaschine in irgend eine Weise behindert ist. (Heben Sie den Windenbaum nicht zu hoch an, damit keine Teile des gezogenen Fahrzeugs, wie Kotflügel etc auf der Strasse streifen.)
 - Im Falle von Fragen oder Reparaturbedarf kontaktieren Sie ihren örtlichen Tamiya Händler.

《Schleppen eines Fahrzeuges über die Hinterräder》
★Wenn das Fahrzeug über die Hinterräder geschleppt wird, sind die vorher beschriebenen Maßnahmen unnötig. Stellen Sie jedoch sicher, dass Teile der Karosserie etc nicht am Boden schleifen.

《Schleppen eines Fahrzeuges über die Vorderräder》
○Geschlepptes Fahrzeug in den schnellsten Gang einstellen. Das verringert den Widerstand.

Mit eingestecktem Accu C9, F9 benutzen, um den höchsten Gang einzulegen. Der Akku vernichtet jede erzeugte Elektrizität.
○Vordere Antriebswelle ausbauen.
Das trennt den Motor vom Antrieb.

●Ne soulever le modèle que par la partie indiquée uniquement.
★Ne jamais soulever par la carrosserie ou le bras de levage, qui ne supporteraient pas le poids du modèle.

- 《Précaution》
- S'assurer que le dépanneur est en première (lente).
 - Ne pas tenter de remorquer un dépanneur 8x4.
 - Ne pas tenter de remorquer un camion grumier ou un camion-benne chargés.
 - Ne pas tenter de remorquer un tracteur qui serait attelé.
 - Arrêter immédiatement de conduire s'il y a un quelconque obstacle au mouvement du camion remorqué. (Ne pas lever la flèche du treuil trop haut, s'assurer que les bavettes, etc... du véhicule tracté ne touchent pas le sol.)
 - Pour toute questions ou SAV, contactez votre représentant local Tamiya.

《Remorquage d'un véhicule par ses roues arrière》
★Si un véhicule est tracté par ses roues arrière, les mesures ci-dessus ne sont pas nécessaires. Cependant, s'assurer que des parties de la carrosserie etc. ne frottent pas sur le sol.

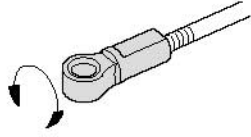
《Remorquage d'un véhicule par ses roues avant》
○Mettre le véhicule remorqué en rapport supérieur, pour réduire la résistance à l'avancement.

Avec le pack d'accus connecté, utiliser C9, F9 pour mettre le véhicule tracté en rapport supérieur. Le pack d'accus neutralisera toute production d'électricité.
○Enlever l'arbre de transmission avant.
Cela désaccouple le moteur de la transmission.

《ステアリングの調節》

Steering adjustments
Einstellung der Schubstangen
Réglage de la direction

- ★プロポのスティックが中立のとき、アップライトシャフトが一直線になるように調節します。
- ★Adjust so that the uprights are parallel to each other when transmitter control stick is in neutral position.
- ★So einstellen, daß die Achsschenkel parallel zueinander stehen, wenn der Steuerknüppel am Sender in Mittellage steht.
- ★Ajuster de sorte que les fusées soient parallèles l'une à l'autre lorsque le manche de l'émetteur est au neutre.

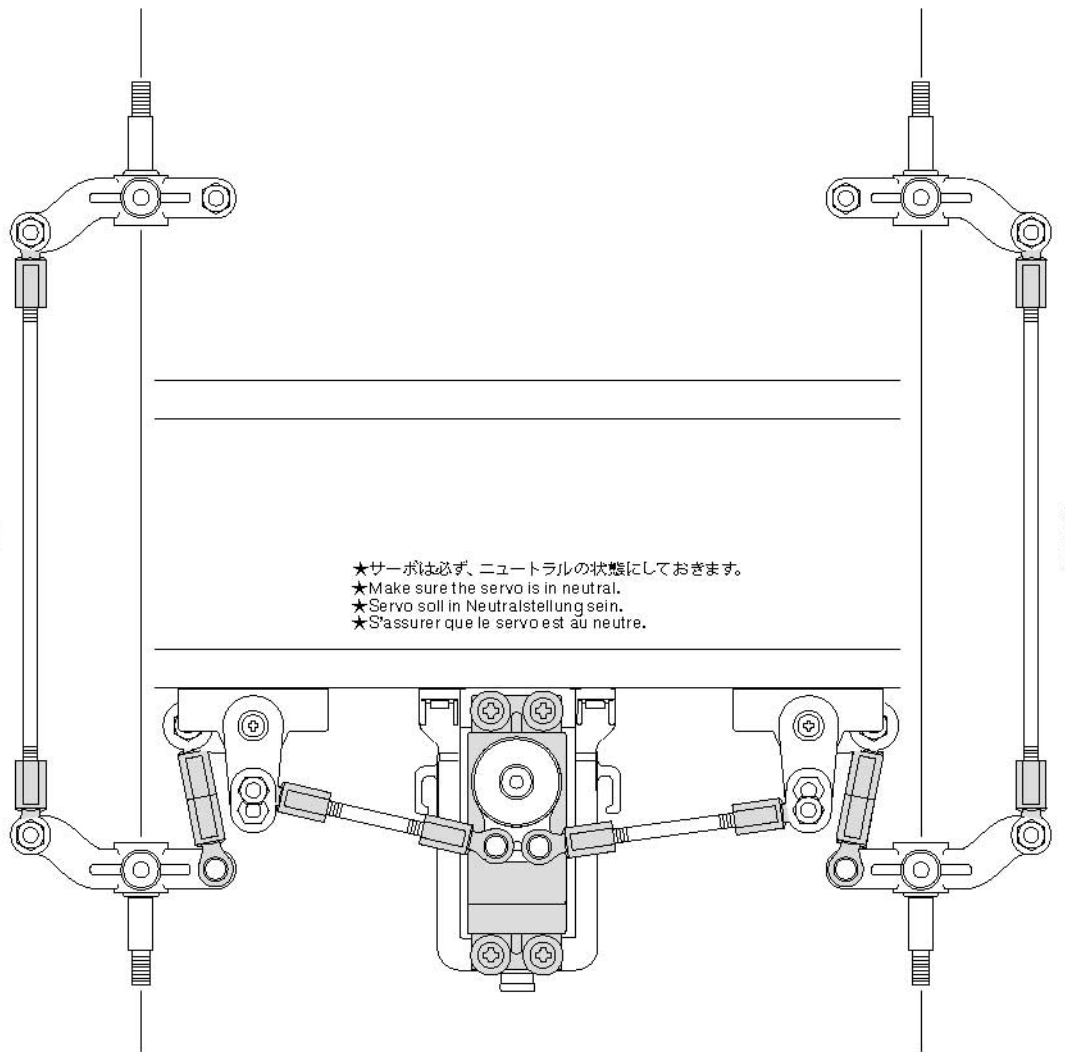


前側
Front
Vorne
Avant

後側
Rear
Hinten
Arrière

- ★少しのニュートラルのズレはトリムで調節できます。
- ★Use trim lever for final adjustments.
- ★Letzte Angleichungen mit Trimmhebel durchführen.
- ★Utiliser le trim pour les réglages définitifs.

- ★サーボは必ず、ニュートラルの状態にしておきます。
- ★Make sure the servo is in neutral.
- ★Servo soll in Neutralstellung sein.
- ★S'assurer que le servo est au neutre.

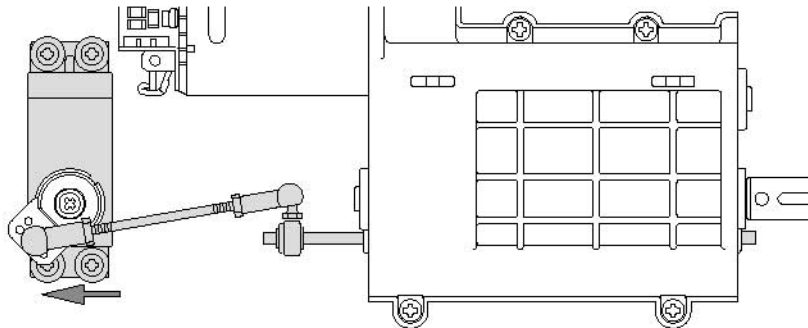
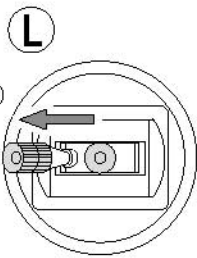


《シフトの確認》

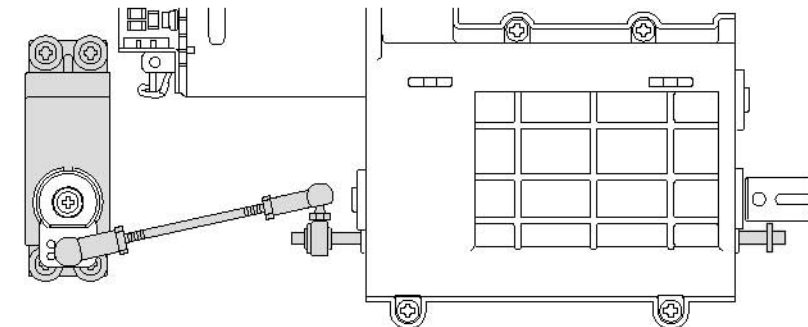
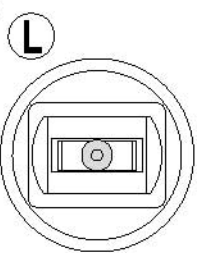
Shift
Schalten
Changement de vitesse

- ★牽引する場合は、ローギヤを使用し、セカンド、トップギヤは使用しないでください。
- ★Ensure the towing truck is in low gear. Never use second or top gear.
- ★Sicherstellen, dass das Zugfahrzeug im niedrigsten Gang ist. Niemals zweiten oder höchsten Gang benutzen.
- ★S'assurer que le dépanneur est en première (lente). Ne pas utiliser le rapport intermédiaire ou rapide.

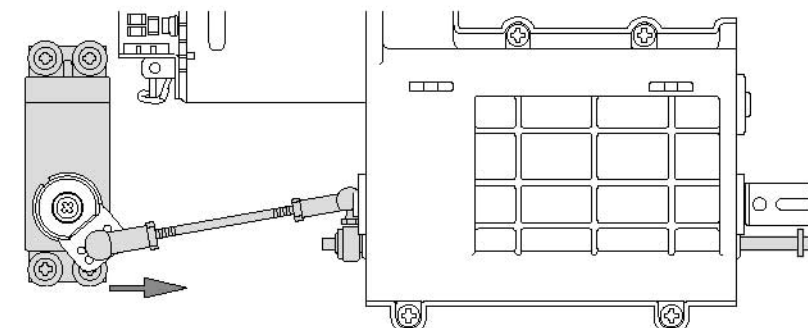
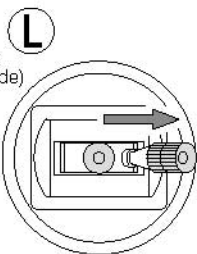
(ローギヤ)
Low gear
Niedrigster
Gang
Première (lente)



(セカンドギヤ)
Second gear
Zweiter Gang
Seconde
(intermédiaire)



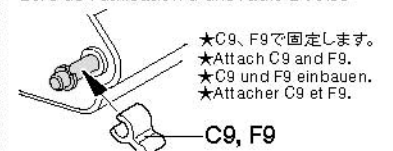
(トップギヤ)
Top gear
Höchster Gang
Troisième (rapide)



- ★シフトゲートを取り付けてください。
- ★Attach stick guide.
- ★Knüppelkuliße befestigen.
- ★Fixer le gabarit.

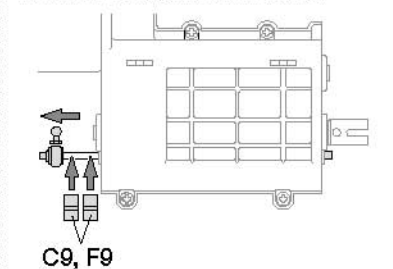
《2チャンネルプロポで走行させる時》

When using 2ch radio
Bei Verwendung einer
2-Kanal-Funkfernsteuerung
Lors de l'utilisation d'une radio 2 voies

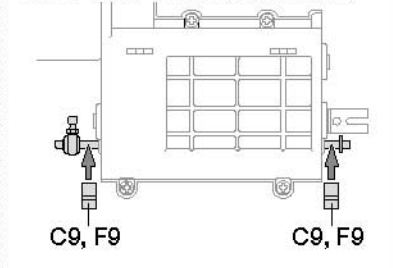


- ★C9, F9で固定します。
- ★Attach C9 and F9.
- ★C9 und F9 einbauen.
- ★Attacher C9 et F9.

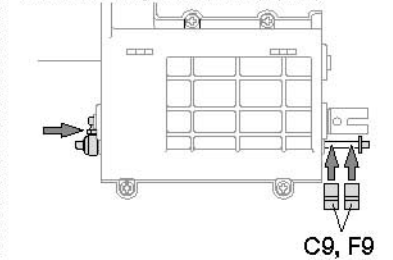
(ローギヤ) / Low gear
Niedrigster Gang / Première (lente)



(セカンドギヤ) / Second gear
Zweiter Gang / Seconde (intermédiaire)



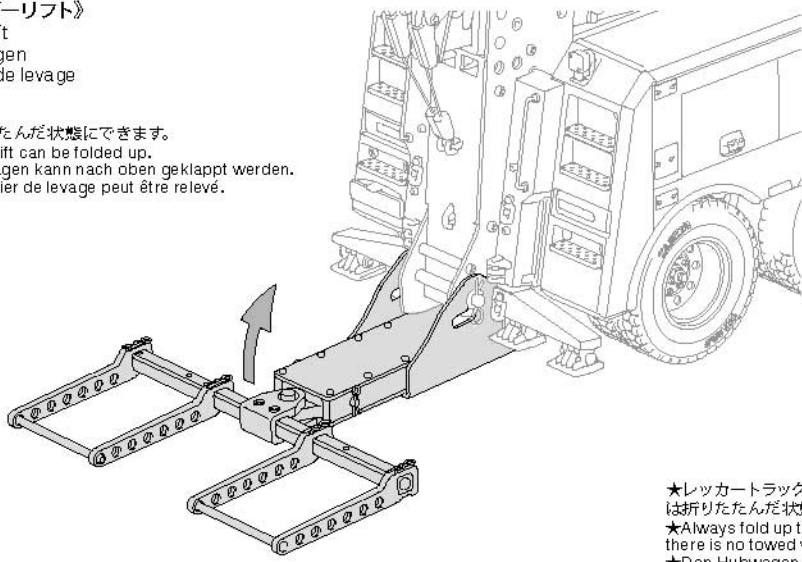
(トップギヤ) / Top gear
Höchster Gang / Troisième (rapide)



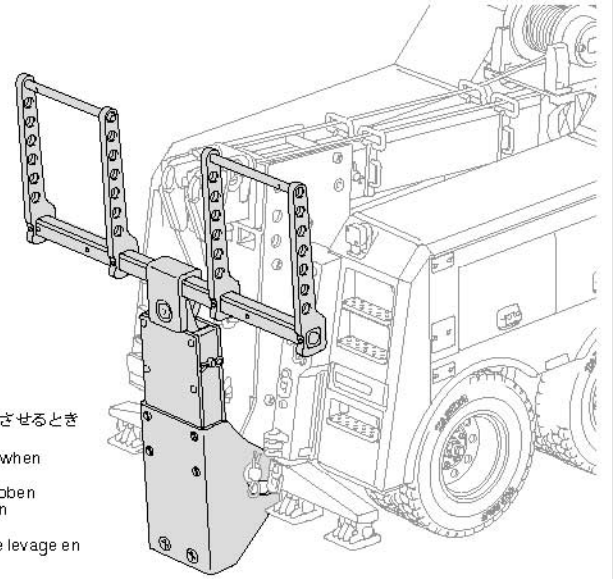
《アンダーリフト》

Underlift
Hubwagen
Panier de levage

- ★折りたたんだ状態にできます。
- ★Underlift can be folded up.
- ★Hubwagen kann nach oben geklappt werden.
- ★Le panier de levage peut être relevé.



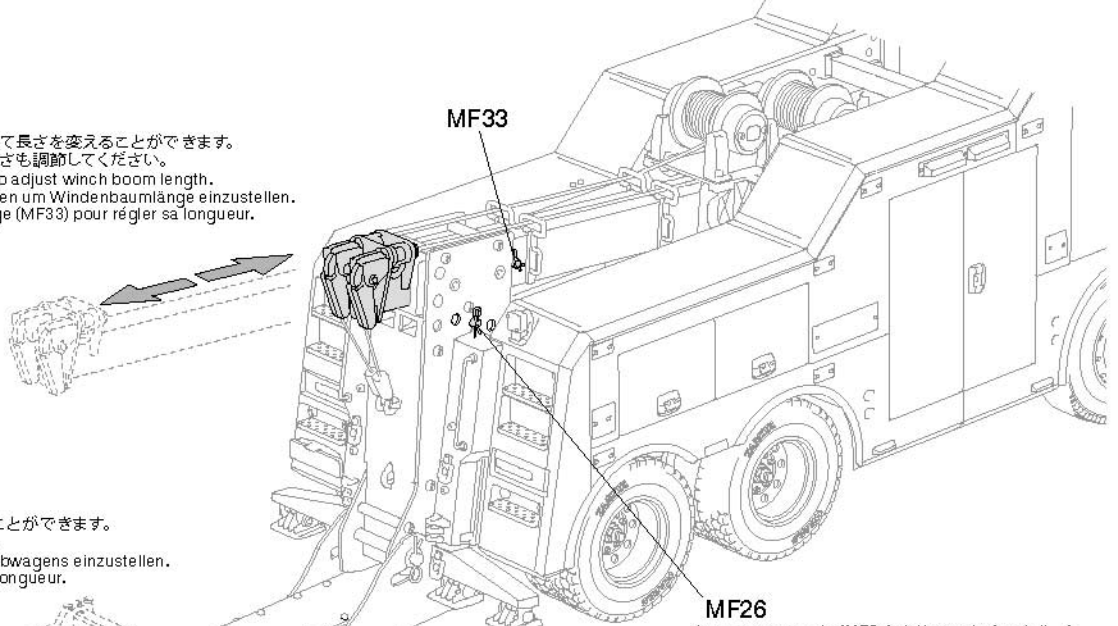
- ★レッカートラック単体で走行させるときは折りたたんだ状態にします。
- ★Always fold up the underlift when there is no towed vehicle.
- ★Den Hubwagen sollte nach oben geklappt werden, wenn es kein geschlepptes Fahrzeug gibt.
- ★Toujours relever le panier de levage en l'absence de véhicule tracté.



《ウインチブーム》

Winch boom
Windenausleger
Bras

- ★ブームシャフト (MF33) を抜いて長さを変えることができます。その際、ウインチドラムの紐の長さも調節してください。
- ★Remove boom shaft (MF33) to adjust winch boom length.
- ★Auslegerwelle (MF33) entfernen um Windenbaumlänge einzustellen.
- ★Enlever l'axe de bras de levage (MF33) pour régler sa longueur.



MF33

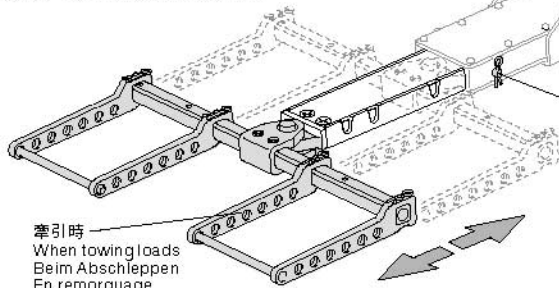
MF26

- ★6×46mmシャフト (MF26) を抜いてウインチブームの角度を変えることができます。
- ★Remove 6x46mm shaft (MF26) to adjust winch boom angle.
- ★6x46mm Welle (MF26) entfernen, um den Winkel des Windenbaumes einzustellen.
- ★Enlever l'axe 6x46mm (MF26) pour régler l'angle du bras de levage.

《アンダーリフト》

Underlift
Hubwagen
Panier de levage

- ★アンダーリフトシャフト (MF31) を抜いて長さを調整することができます。
- ★Remove underlift shaft (MF31) to adjust underlift length.
- ★Hubwagenwelle (MF31) entfernen, um die Länge des Hubwagens einzustellen.
- ★Enlever l'axe de panier de levage (MF31) pour régler sa longueur.

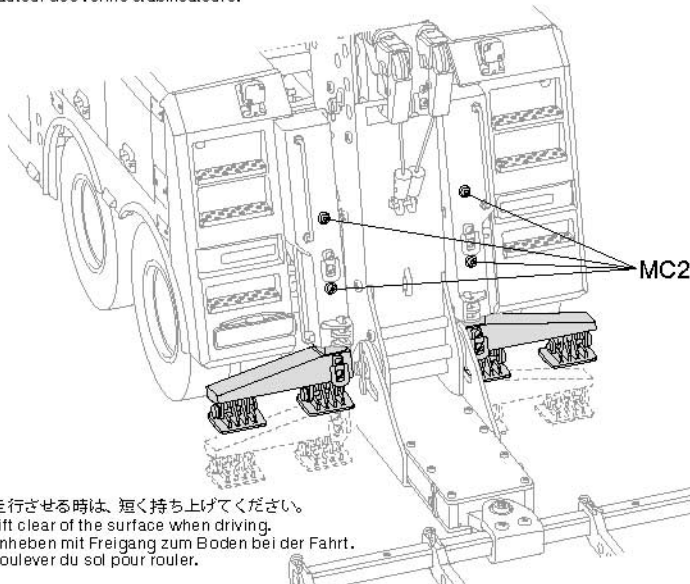


MF31

《アウトリガー》

Outrigger
Ausleger
Vérins stabilisateurs

- ★2×5mmキャップスクリュー (MC2) を緩めて高さ調整できます。
- ★Loosen 2x5mm cap screw (MC2) to adjust outrigger height.
- ★2x5mm Zylinderkopfschraube (MC2) lösen, um die Höhe des Auslegers einzustellen.
- ★Desserer les vis à tête cylindrique 2x5mm (MC2) pour régler la hauteur des vérins stabilisateurs.



MC2

- ★走行させる時は、短く持ち上げてください。
- ★Lift clear of the surface when driving.
- ★Anheben mit Freigang zum Boden bei der Fahrt.
- ★Soulever du sol pour rouler.

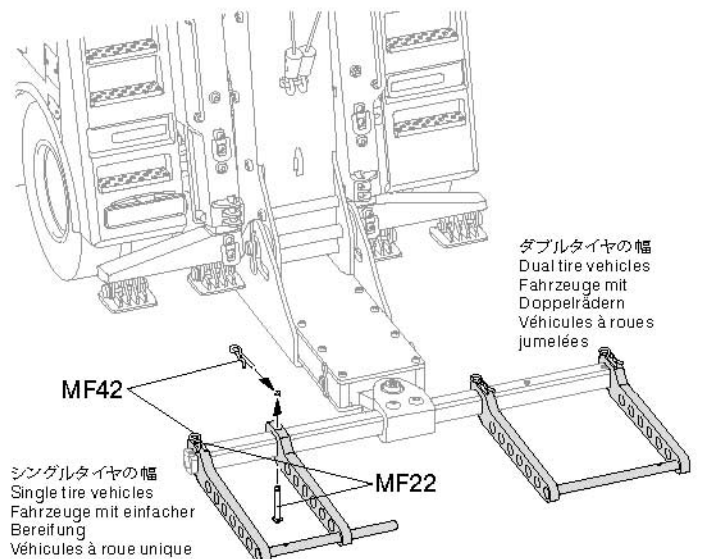
《タイヤフォークバー》

Fork bar

Stütze der Gabel

Barre de fourche

- ★タイヤフォークピン (MF22) を抜いてタイヤフォークバーの位置を変更してタイヤ幅に調整してください。
- ★Remove fork pin (MF22) and adjust fork bar width to fit towed truck's wheels.
- ★Welle der Gabel (MF22) entfernen, um die Weite der Gabelstütze auf die Breite der Räder des geschleppten Fahrzeuges einzustellen.
- ★Enlever la goupille de fourche (MF22) et régler la largeur de la barre de fourche pour l'adapter aux roues du camion tracté.



MF42

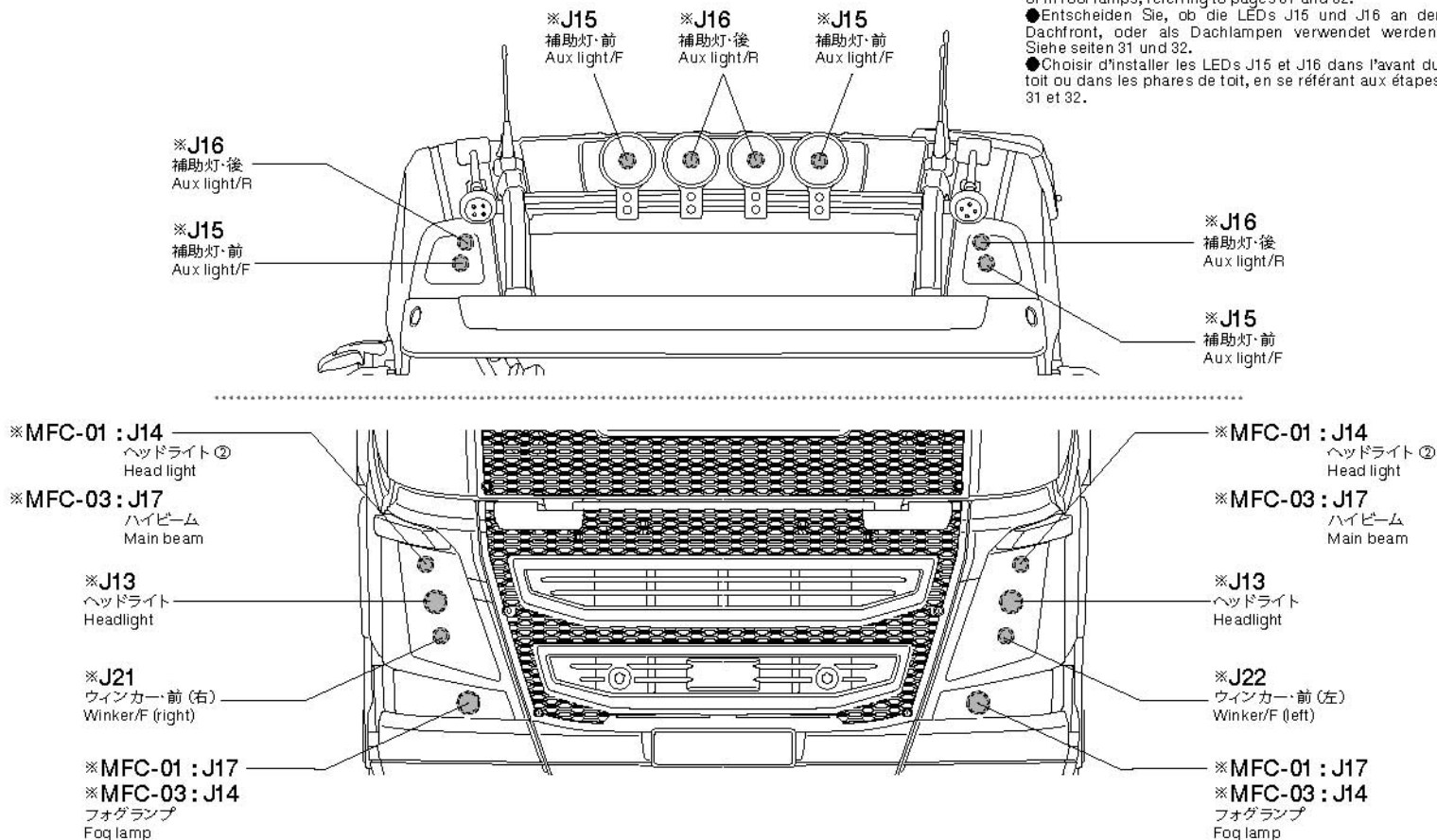
MF22

- ★シングルタイヤの幅
- Single tire vehicles
- Fahrzeuge mit einfacher Bereifung
- Véhicules à roue unique

- ★ダブルタイヤの幅
- Dual tire vehicles
- Fahrzeuge mit Doppelrädern
- Véhicules à roues jumelées

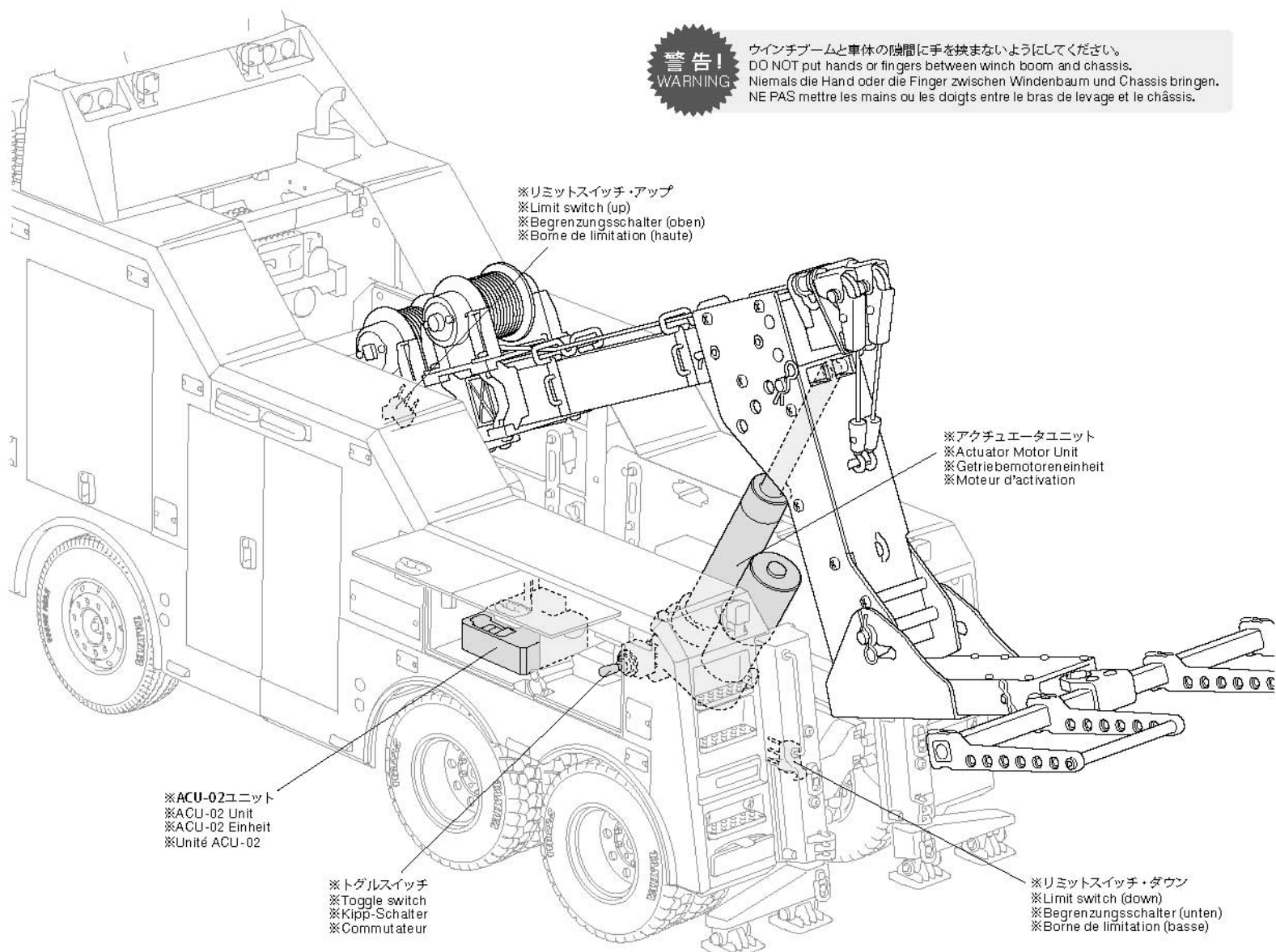
MFC トレーラーヘッド マルチファンクションコントロールユニット
Tractor Truck Multi-Function Control Unit

●J15とJ16は31、32ページを参考にルーフフロントまたはルーフランプを選んで取り付けます
●Choose whether to install J15 and J16 LEDs in roof front, or in roof lamps, referring to pages 31 and 32.
●Entscheiden Sie, ob die LEDs J15 und J16 an der Dachfront, oder als Dachlampen verwendet werden. Siehe seiten 31 und 32.
●Choisir d'installer les LEDs J15 et J16 dans l'avant du toit ou dans les phares de toit, en se référant aux étapes 31 et 32.



TROP. TROP.53 1/14RCLトラック用 電動アクチュエータセット
Item / Artikel / Réf. 56553 Electric Actuator Set for 1/14 Scale R/C Tow Truck

警告!
WARNING
ウィンチブームと車体の隙間に手を挟まないようにしてください。
DO NOT put hands or fingers between winch boom and chassis.
Niemals die Hand oder die Finger zwischen Windenbaum und Chassis bringen.
NE PAS mettre les mains ou les doigts entre le bras de levage et le châssis.





走行時の注意
CAUTION
VORSICHT
PRECAUTIONS

●人ごみの中や小さな子供のそばで走らせないでください。
●道路では絶対に走らせないでください。
●混信に注意してください。RCカーが異常な動きをした
ら、他の電波によりコントロールが乱されたと考えられま
す。すぐに走行をやめ、RCカーが送信機の動きに従って
動くか確かめてください。

★走行後は、必ずバッテリーをはずし、RCカーについた
砂や泥、汚れなどをやわらかな布などできれいにふぎと
り、軸受け部やギヤ、サスペンションなどの可動部にグリス
をさしておきましょう。

●Avoid running the car in crowded areas and near small
children.
●Never run the car on public streets.
●Make sure that no one else is using the same frequency at
the same time can cause serious accidents, whether it is driv-
ing, flying or sailing.

★After running, disconnect/remove battery from the car.
Completely remove sand, mud, dirt, etc.

●Vermeiden Sie das Fahren des Autos an überfüllten Plät-
zen und in der Nähe von kleinen Kindern. Gebrauchen Sie
nie die Straße für R/C Rennen.

●Das Auto niemals auf öffentlichen Straßen fahren lassen.

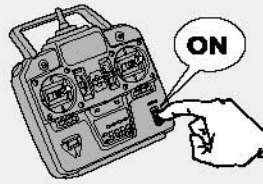
●Prüfen Sie, daß niemand in der Umgebung dieselbe Fre-
quenz benutzt, denn dadurch können Unfälle entstehen –
sowohl beim Fahren, Fliegen oder Segeln.

★Nach dem Fahrbetrieb die batterie abklemmen/ herausneh-
men. Entfarnen Sie Sand, Matsch, Schmutz etc.

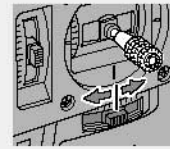
●Eviter de faire évoluer le modèle à proximité de jeunes
enfants ou dans la foule.
●Ne jamais utiliser sur la voie publique.
●Assurez-vous que personne d'autre n'utilise la même
fréquence sur le même terrain que vous. Utiliser la même

fréquence en même temps peut être source de sérieux ac-
cidents, pendant la conduite, le vol ou la navigation des
modèles R/C.

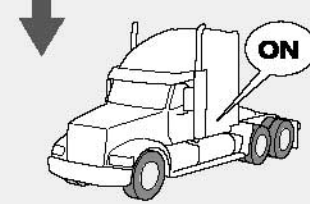
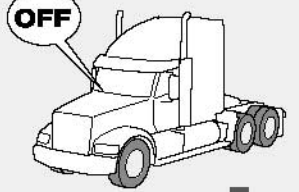
★Decoconnecter/enlever la batterie du modèle après
utilisation. Enlever sable, poussière, boue etc...



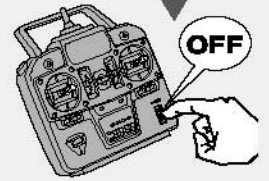
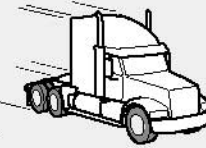
ON



OFF



ON



OFF

① ★スイッチをONにします。アンテナ
付き送信機の場合はアンテナをの
ぼしてください。次にRCカー側のスイ
ッチをONにしてください。
★Switch on transmitter then switch on
receiver.
★Sender einschalten. Empfänger
einschalten.
★Mettre en marche l'émetteur. Mettre
en marche le récepteur.

② ★ステアリングを使わず走らせて、
まっすぐに走らない場合はステア
リングトリムで調節してください。

★Adjust steering servo and trim so
that the model runs straight with trans-
mitter in neutral.

★Richten Sie das Lenkservo durch
Einstellung am Gestänge so ein, daß
das Modell bei neutraler Sender-Trim-
mung geradeausfährt.

★Le trim de direction doit être réglé
pour que manche au neutre, le modèle
évolue en ligne droite.

③ ★走行を終わらせる時は、必ず、走
らせる時の逆の手順でスイッチを
切ってください。
★Reverse sequence to shut down
after running.
★Nach dem Fahrbetrieb in umgekehr-
ter Reihenfolge vorgehen.
★Faites les opérations inverses après
utilisation de votre ensemble R/C.

トラブルチェック
TROUBLESHOOTING
FEHLERSUCHE
RECHERCHE DES PANNES

★おかしいな?と思ったときは、車(RCカー)を修理に
出すまえに、下の表を見てトラブルチェックを行ってくだ
さい。

★Before sending your R/C model in for repair, check it
again using the below diagram.

★Bevor Sie Ihr Modell zur Reparatur einsenden, prüfen Sie
es nochmals selbst entsprechend der folgenden Anleitung.

★Avant de renvoyer votre modèle R/C pour une réparati-
on, vérifiez-le à nouveau en suivant ce processus.



車の異常 PROBLEM PROBLEME	原因 CAUSE URSACHE	直し方 REMEDY LÖSUNG REMEDE	
車が動かない Model does not move. Modell fährt nicht. Le modèle ne démar- re pas.	走行用バッテリーが充電されていますか? Weak or no battery in model. Schwache oder keine Batterien in Auto. Paok de propulsion manquant ou insuffisamment chargée.	走行用バッテリーを充電してください。 Install charged battery. Voll aufgeladene Batterien einlegen. Recharger la batterie.	1
	モーターに故障はありませんか? Damaged motor. Motorschaden. Moteur endommagé.	異音や、少しの走行で熱くなるようならモーターを交換してください。 Replace with new motor. Durch neuen Motor ersetzen. Remplacer par un nouveau moteur.	2
	コード類がやぶけてショートしていませんか? Worn or broken wiring. Verschlissene oder gebrochene Kabel. Câblage sectionné ou usé.	コードをしっかり絶縁するか、メーカーに修理を依頼してください。 Splice and insulate wiring completely. Kabel anspleißen und gut isolieren. Vérifier et isoler le câblage.	3
	ESC (エレクトロニックスピードコントローラー)、モーターが故障していませんか? Damaged electronic speed controller or motor. Beschädigter Fahrregler oder Motor. Variateur électronique de vitesse ou moteur endommagés.	ご使用のメーカーにお問い合わせください。または、モーターを交換してください。 Replace motor or ask manufacturer to repair ESC. Ersetzen Sie den Motor oder erkundigen Sie sich über Reparaturmöglichkeit des Fahrreglers beim Hersteller. Remplacer le moteur ou faire réparer le variateur par le S.A.V. du fabricant.	4
思うように走らない No control. Keine Kontrolle. Perte de contrôle.	送信機、受信機のアンテナはのびていますか? Improper antenna on transmitter or model. Sender- oder Empfängerantenne ist nicht ganz herausgezogen. Problème d'antenne émetteur ou récepteur.	送信機、受信機のアンテナをのぼしてください。 Fully extend antenna. Antenne vollständig herausziehen. Déployer entièrement l'antenne.	5
	走行用バッテリーや、送信機の電池が少なくなっていますか? Weak or no batteries in transmitter or model. Schwache oder keine Batterien in Sender oder Auto. Accus manquants ou insuffisamment chargés dans l'émetteur ou le modèle.	走行用バッテリーは充電してください。送信機の電池は新品のものと交換 してください。 Install charged or fresh batteries. Legen Sie geladene Akkus oder neue Batterien ein. Installez des accus rechargés ou des piles neuves.	6
	回転部(ギヤなど)の組み立てがしっかり出来ていますか? Improper assembly of rotating parts. Unachtsamer Einbau drehender Teile. Mauvais assemblage des pièces en rotation.	説明図をよく見て回転部を確認、または組み立て直してください。 Reassemble them correctly referring to the instruction manual. Auseinandernehmen und gemäß Bedienungsanleitung neu zusammenbauen. Réassemblez correctement en vous référant au manuel d'instructions.	7
	可動部がグリスアップされていますか? Improper lubrication on rotating parts. Drehende Teile unzureichend geschmiert. Mauvaise lubrification des pièces en rotation.	可動部にグリスをつけてください。 Apply grease. Fetten. Graisser.	8
	近くで別のRCモデルを操縦していませんか? Another R/C model using same frequency. Ein anderes RC-Modell fährt auf der gleichen Frequenz. Un autre modèle R/C est sur la même fréquence.	場所を変えるか、少し時間をおきます。 Try a different location to operate your model. Das Auto an einem anderen Ort fahren lassen. Essayez un autre endroit pour faire rouler votre modèle R/C.	