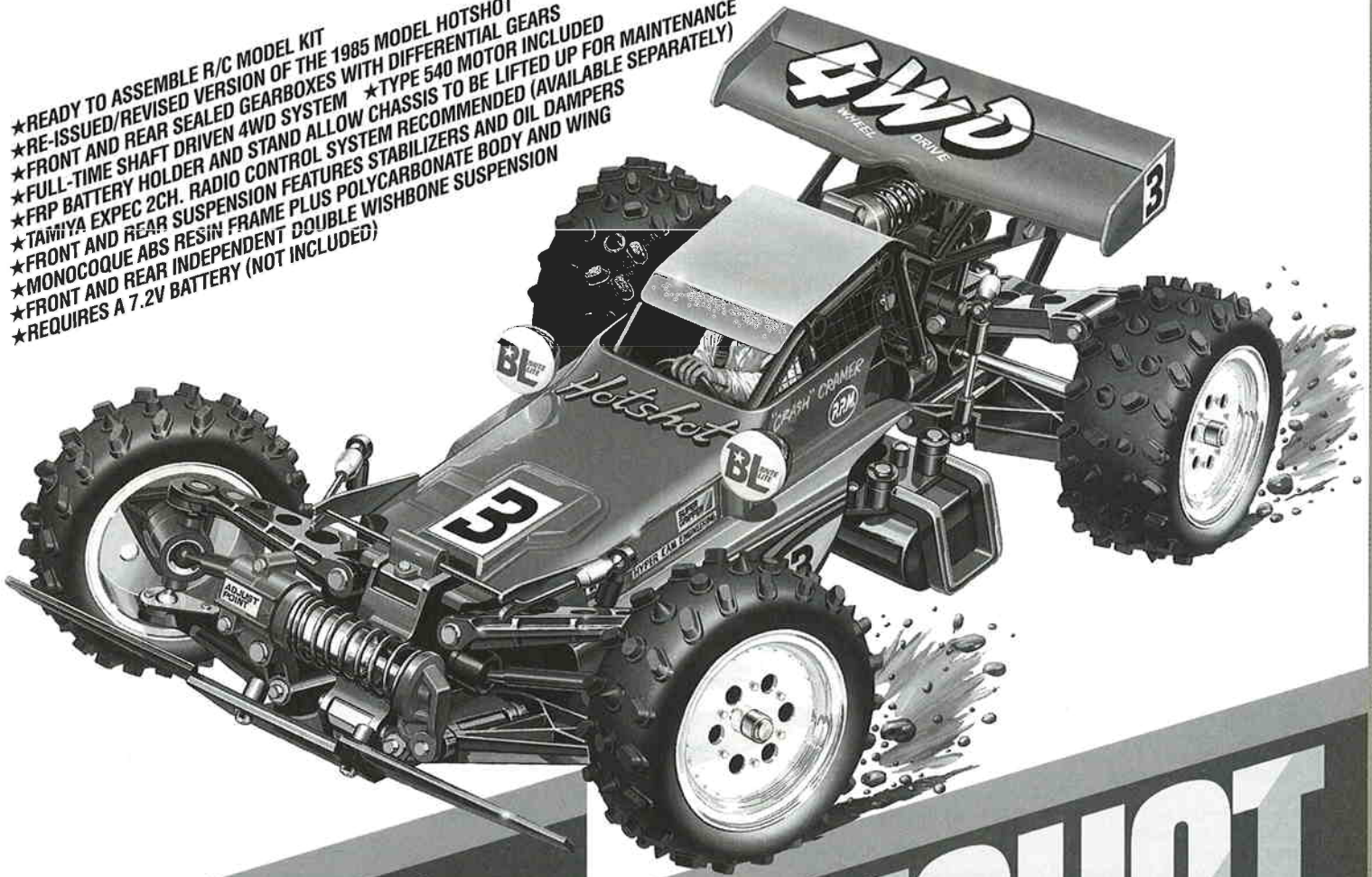
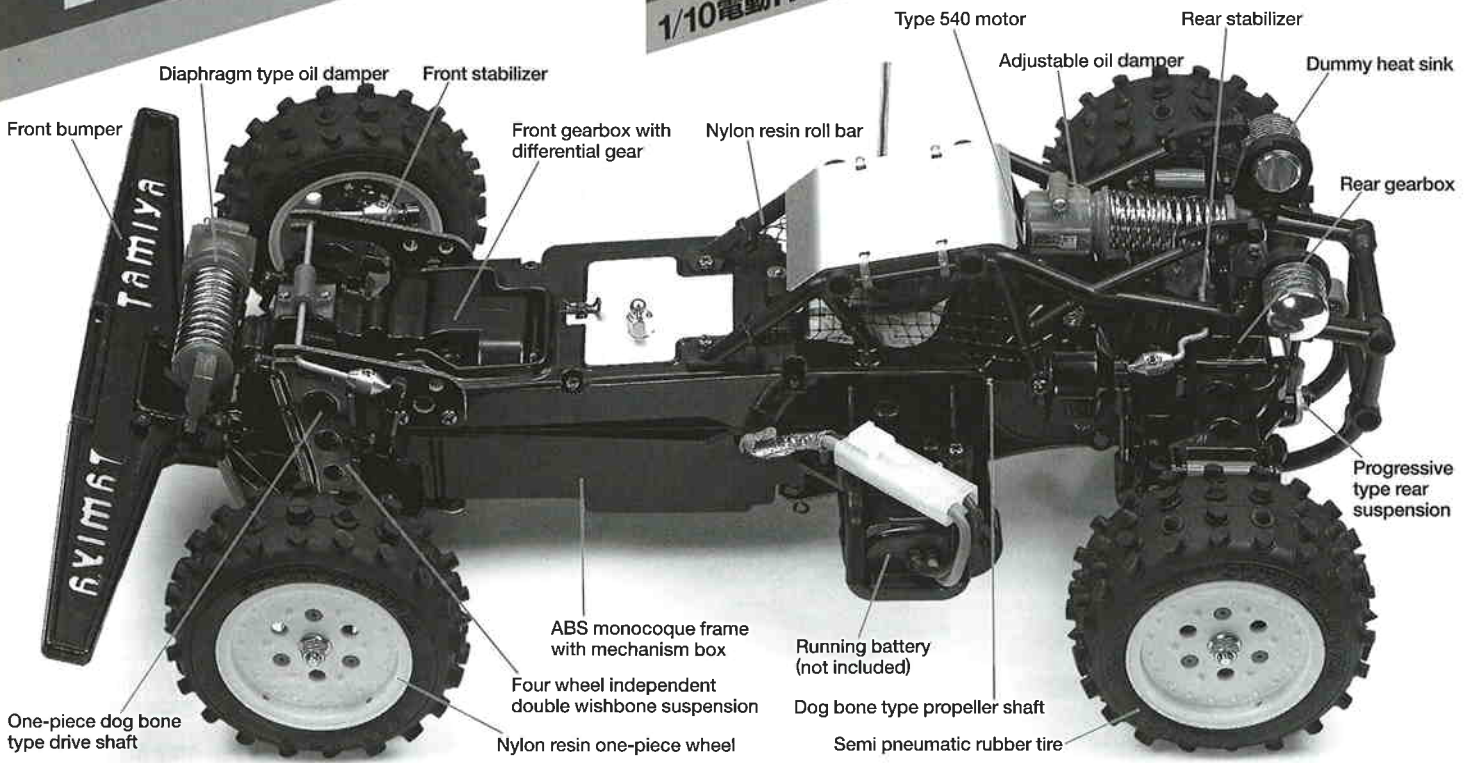


- ★READY TO ASSEMBLE R/C MODEL KIT
- ★RE-ISSUED/REVISED VERSION OF THE 1985 MODEL HOTSHOT
- ★FRONT AND REAR SEALED GEARBOXES WITH DIFFERENTIAL GEARS
- ★FULL-TIME SHAFT DRIVEN 4WD SYSTEM ★TYPE 540 MOTOR INCLUDED
- ★FRP BATTERY HOLDER AND STAND ALLOW CHASSIS TO BE LIFTED UP FOR MAINTENANCE
- ★TAMIYA EXPEC 2CH. RADIO CONTROL SYSTEM RECOMMENDED (AVAILABLE SEPARATELY)
- ★FRONT AND REAR SUSPENSION FEATURES STABILIZERS AND OIL DAMPERS
- ★MONOCOQUE ABS RESIN FRAME PLUS POLYCARBONATE BODY AND WING
- ★FRONT AND REAR INDEPENDENT DOUBLE WISHBONE BODY AND WING
- ★REQUIRES A 7.2V BATTERY (NOT INCLUDED)



**4 1/10 SCALE R/C
HIGH PERFORMANCE
4WD OFF ROAD RACER**

HOTSHOT
1/10電動RC・4輪駆動レーシングバギー ホットショット4WD



- Diaphragm type oil damper
- Front stabilizer
- Front bumper
- Front gearbox with differential gear
- Nylon resin roll bar
- Type 540 motor
- Adjustable oil damper
- Rear stabilizer
- Dummy heat sink
- Rear gearbox
- Progressive type rear suspension
- ABS monocoque frame with mechanism box
- Running battery (not included)
- Dog bone type propeller shaft
- Semi pneumatic rubber tire
- Nylon resin one-piece wheel
- Four wheel independent double wishbone suspension
- One-piece dog bone type drive shaft

TAMIYA, INC.  3-7 ONDAWARA, SURUGA-KU, SHIZUOKA 422-8610 JAPAN

4 1/10 SCALE R/C HIGH PERFORMANCE W/D OFF ROAD RACER HOTSHOT

●小学生や組み立てに出来ない方は、
模型に詳しい方にお手伝いをお願いしてください。

組み立てる前に用意する物
ITEMS REQUIRED
ERFORDERLICHES ZUBEHÖR
OUTILLAGE NECESSAIRE

《ラジオコントロールメカ》

このRCカーには、タミヤ・エクスペックSPプロポセット (1/10・1/12RCカー用) をおすすめします。また、他のプロポセットを使用する場合はFETアンプ付き2チャンネルプロポをご使用ください。

★取り扱いについては、それぞれの説明書をご覧ください。

《走行用バッテリー・充電器》

このキットはタミヤ・7.2Vバッテリーカスタムパックおよびレーシングパック専用です。専用充電器とともにご用意ください。

RADIO CONTROL UNIT

Tamiya EXPEC SP R/C system (2-channel R/C unit with electronic speed controller) is recommended for this model. Other 2 channel R/C units using an electronic speed control can also be used.

★Refer to the instruction manual included with the R/C unit.

POWER SOURCE

This kit is designed to use a Tamiya 7.2V Custom Pack or Racing Pack. Charge battery according to manual supplied with battery.

RC-EINHEITEN

Das Tamiya EXPEC SP R/C System (2-Kanal RC-Einheit mit elektronischem Fahrregler) wird für dieses Modell empfohlen. Andere 2-Kanal-Einheiten mit elektronischer Geschwindigkeitskontrolle können ebenfalls verwendet werden.

★Beachten Sie sich bitte die der RC-Einheit beigefügte Gebrauchsanweisung.

STROMQUELLE

Für diesen Bausatz benötigt man den Tamiya 7,2V Custom Pack oder Racing Pack. Den Akku gemäß Anweisung aufladen.

RADIOCOMMANDE

L'ensemble Tamiya EXPEC SP (ensemble R/C 2 voies avec variateur électronique) est recommandé pour ce modèle. D'autres radiocommandes 2 canaux comprenant un variateur électronique peuvent également être utilisées.

★Se référer au manuel d'instructions de l'ensemble R/C.

BATTERIE DE PROPULSION

Le moteur qui équipe ce modèle peut être alimenté par un pack d'accus batterie Tamiya 7,2V Custom ou Racing. Charger le pack selon les indications du manuel du pack et du chargeur.

★小型サイズのサーボは搭載出来ません。

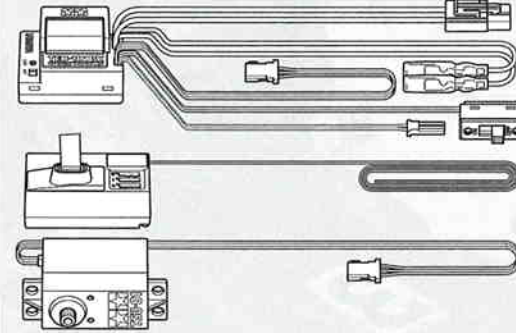
★Small size servo cannot be installed.

★Ein kleines Servo darf nicht eingebaut werden.

★Un mini-servo ne peut être installé.

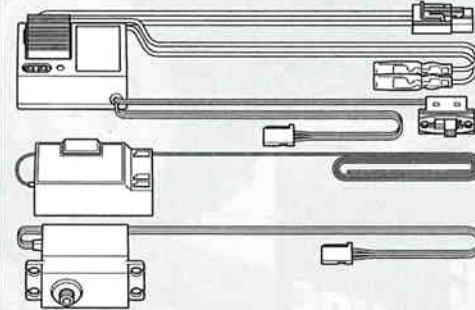
タミヤ・エクスペックSPプロポ / ESC (FETアンプ) 付き

Tamiya EXPEC SP 2-channel R/C system
Tamiya EXPEC SP 2-Kanal R/C System
Ensemble R/C Tamiya EXPEC SP 2 voies
(※ESCはエレクトロニック スピード コントローラーの略です。)



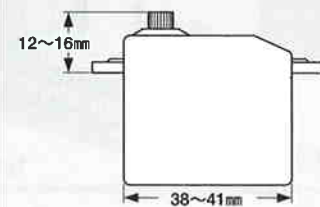
ESC (FETアンプ) 付き2チャンネルプロポ

2-channel R/C unit with electronic speed controller
2-Kanal RC-Einheit mit elektronischem Fahrregler
Ensemble R/C 2 voies avec variateur électronique



《使用できるサーボの大きさ》

Suitable servo size
Grösse der Servos
Dimensions max des servos

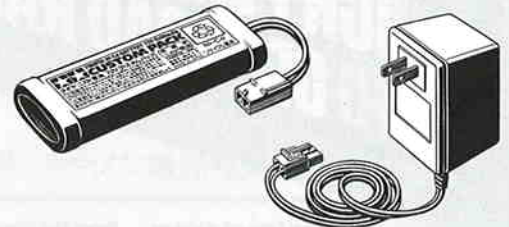


タミヤ7.2Vレーシングパック

Tamiya 7.2V Racing Pack
Tamiya 7,2V Racing Pack
Batterie Tamiya 7,2V Racing

7.2V専用充電器

Compatible charger
Geeignetes Ladegerät
Chargeur compatible



★ホイールタイプ送信機も選べます。
★Wheel type transmitter is also available.
★Ein Lenkrad-Sender kann auch verwendet werden.
★Un émetteur de type volant est également utilisable.

《使用する塗料》TAMIYA PAINT COLORS / TAMIYA-FARBEN / PEINTURES TAMIYA

下記のポリカーボネート塗料、プラスチック用塗料を用意してください。タミヤからはスプレー塗料、筆塗り塗料のほか各種塗装用品が発売されています。

《ポリカーボネート用タミヤカラー》

TAMIYA POLYCARBONATE PAINTS

PS-2 ●レッド / Red / Rot / Rouge

《プラスチック用タミヤカラー》

TAMIYA PLASTIC PAINTS

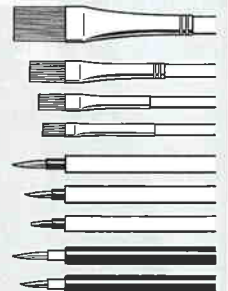
X-2 ●ホワイト / White / Weiß / Blanc

X-11 ●クロームシルバー / Chrome silver / Chrom-silber / Aluminium chromé

XF-1 ●フラットブラック / Flat black / Matt schwarz / Noir mat

XF-2 ●フラットホワイト / Flat white / Matt weiß / Blanc mat

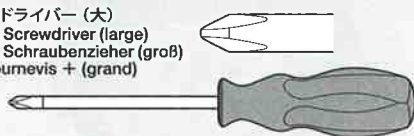
XF-15 ●フラットフレッシュ / Flat flesh / Fleischfarben matt / Chair mate



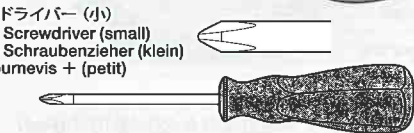
《用意する工具》

TOOLS RECOMMENDED
BENÖTIGTE WERKZEUGE
OUTILLAGE

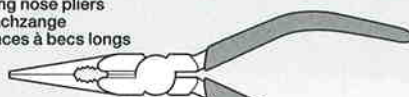
+ドライバー (大)
+ Screwdriver (large)
+ Schraubenzieher (groß)
Tournevis + (grand)



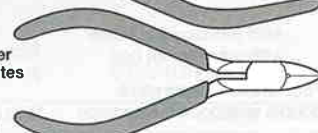
+ドライバー (小)
+ Screwdriver (small)
+ Schraubenzieher (klein)
Tournevis + (petit)



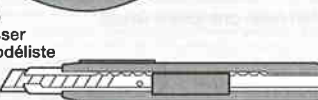
ラジオペンチ
Long nose pliers
Flachzange
Pincès à becs longs



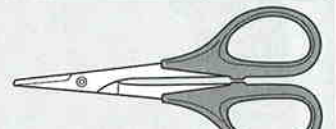
ニッパー
Side cutters
Seitenschneider
Pincès coupantes



クラフトナイフ
Modeling knife
Modellbaumesser
Couteau de modéliste



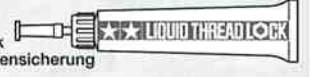
はさみ
Scissors
Schere
Ciseaux



ピンセット
Tweezers
Pinzette
Précelles



ネジ止め剤
Liquid thread lock
Flüssige Schraubensicherung
Frein-filet



★この他に、ティッシュペーパーが必要です。
★Assembly of this kit will also require tissue paper.
★Der Zusammenbau dieses Bausatzes erfordert außerdem ein Papiertaschentuch.
★L'assemblage de ce kit requiert également d'un papier essuie-tout.



●組み立てる前に説明図を必ずお読みください。また、保護者の方もお読みください。



●小さなお子様のいる場所での工作はおやめください。小さな部品やビニール袋を口に入れたりする危険があります。



●小学生やうまく組み立てられない方は、保護者の方やRCカーにくわしい方にお手伝いをお願いしてください。



●工具で固い物を切らないでください。刃が折れるなどの危険があります。



●色を塗る時や、接着剤を使う場合は必ず窓を開けて換気に注意してください。



●組み立てる時はまわりに注意してください。また、工具を振り回すようなことはやめてください。

CAUTION

- Read carefully and fully understand the instructions before commencing assembly. A supervising adult should also read the instructions if a child assembles the model.
- When assembling this kit, tools including knives are used. Extra care should be taken to avoid personal injury.
- Read and follow the instructions supplied with paints and/or cement, if used (not included in kit).
- Keep out of reach of small children. Children must not be allowed to put any parts in their mouths, or pull vinyl bag over their heads.

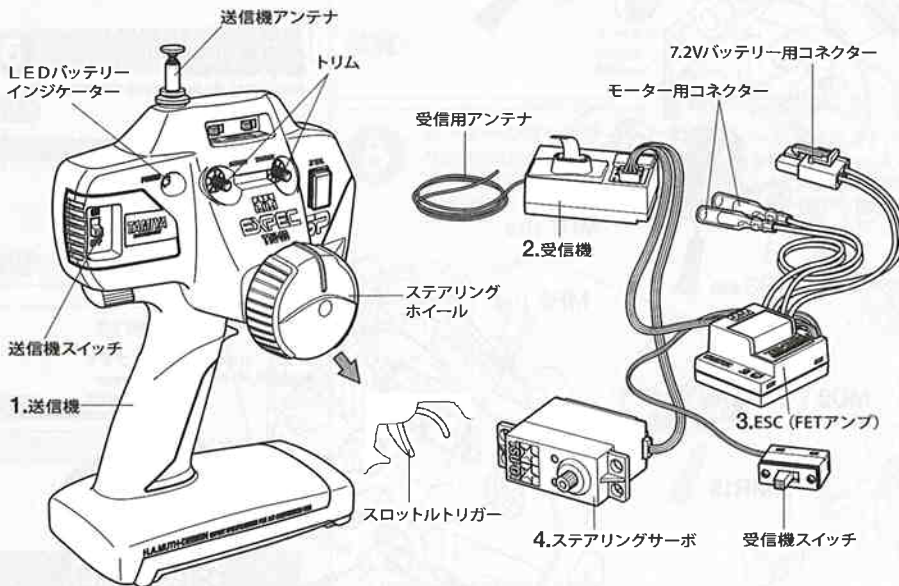
VORSICHT

- Bevor Sie mit dem Zusammenbau beginnen, sollten Sie alle Anweisungen gelesen und verstanden haben. Falls ein Kind das Modell zusammenbaut, sollte ein beaufsichtigender Erwachsener die Bauanleitung ebenfalls gelesen haben.
- Beim Zusammenbau dieses Bausatzes werden Werkzeuge einschließlich Messer verwendet. Zur Vermeidung von Verletzungen ist besondere Vorsicht angebracht.
- Wenn Sie Farben und/oder Kleber verwenden (nicht im Bausatz enthalten), beachten und befolgen Sie die dort beiliegenden Anweisungen.
- Bausatz von kleinen Kindern fernhalten. Verhüten Sie, daß Kinder irgendwelche Bauteile in den Mund nehmen oder Plastiktüten über den Kopf ziehen.

PRECAUTIONS

- Bien lire et assimiler les instructions avant de commencer l'assemblage. La construction du modèle par un enfant doit s'effectuer sous la surveillance d'un adulte.
- L'assemblage de ce kit requiert de l'outillage, en particulier des couteaux, si utilisées (non incluses dans le kit).
- Garder hors de portée des enfants en bas âge. Ne pas laisser les enfants mettre en bouche ou sucer les pièces, ou passer un sachet vinyl sur la tête.

《タミヤ・エクスプレックSPプロポ / ESC (FETアンプ) 付き》
TAMIYA EXPEC SP 2-CHANNEL R/C SYSTEM (WITH ELECTRONIC SPEED CONTROLLER)



《2チャンネルプロポの名称》

- 送信機=コントロールボックスとなるもので、ステアリング、スロットルの操作を電波信号に変えて発信します。
 - トリム=サーボの動きの中心(中立位置)をずらすための微調整ダイヤル、レバーです。
 - ステアリングホイール、スロットルトリガー=車のステアリングやスピードコントロールスイッチにつながるサーボを動かし、車をコントロールします。
- 受信機=送信機からの電波を受け、それをESC (FETアンプ) やサーボにつなえます。
- ESC (FETアンプ) =受信機が受けた電波信号を電気的な信号に変え、車のスピードをコントロールします。
- ステアリングサーボ=受信機が受けた電波信号を機械的な動きに変え、ハンドルを切ります。

COMPOSITION OF 2 CHANNEL R/C UNIT

- Transmitter: Serves as control box. Steering wheel/stick and throttle trigger movements are transformed into radio signals which are transmitted through the antenna.
 - Trim: Lever for adjusting central position of servo.
 - Wheel & Trigger: Moves servos, which steer car and adjust throttle.
- Receiver: Accepts signals from the transmitter and converts them into pulses that operate the model's servo and speed controller.
- Electronic speed controller: Accepts signals received from the receiver and controls the current going to the motor.
- Steering servo: Transforms signals received from the receiver into mechanical movements.

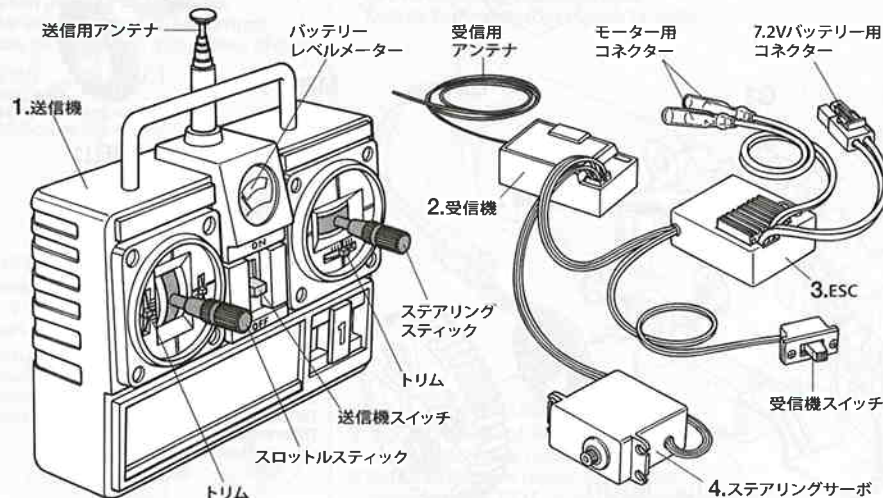
ZUSAMMENSTELLUNG DER 2-KANAL RC-EINHEIT

- Sender: Dient als Steuergerät. Lenkrad/-knüppel- und Gaszuggriff/-knüppelbewegungen werden in Funksignale umgewandelt und über die Antenne ausgesendet.
 - Trimm: Hebel zum Einstellen der Mittelstellung eines Servos.
 - Lenkrad und Gaszuggriff: Setzt die Servos in Bewegung, welche das Auto lenken und Gas geben.
- Empfänger: Der Empfänger nimmt die Signale des Senders auf und wandelt sie in Steuerimpulse für das Lenkservo und den Fahrregler um.
- Elektronischer Fahrregler: Erhält Steuersignale vom Empfänger und regelt den zum Motor fließenden Strom.
- Lenkservo: Wandelt die vom Empfänger kommenden Lenksignale in mechanische Bewegung um.

COMPOSITION D'UN ENSEMBLE R/C 2 VOIES

- Emetteur: sert de boîtier de commande. Les actions sur le manche de direction/volant ou sur le manche de gaz/gâchette sont converties en signaux radio transmis par le biais de l'antenne.
 - Trim: dispositif permettant d'ajuster le neutre d'un servo.
 - Volant/Gâchette: permettent de contrôler respectivement la direction et le régime moteur du modèle.
- Récepteur: capte les signaux de l'émetteur, les convertit en impulsions et contrôle les mouvements du(des) servo(s) et le variateur électronique de vitesse.
- Variateur électronique de vitesse: reçoit un signal du récepteur et régule la quantité de courant alimentant le moteur.
- Servo de direction: convertit les signaux émanant du récepteur en mouvements mécaniques.

《スティックタイプ送信機》STICK TYPE TRANSMITTER





作る前には必ず
お読みください。
Read before assembly.
Erst lesen - dann bauen.
Lire avant assemblage.

★お買い求めの際、また組み立ての前には必ず内容をお確かめください。万一不良部品、不足部品などありました場合には、お買い求めの販売店にご相談ください。

★小さなビス、ナット類が多く、よく似た形の部品もあります。図をよく見てゆっくり確実に組んでください。金具部品は少し多めに入っています。予備として使ってください。

このマークはセラミックグリスを塗る部分に指示しました。必ず、グリスアップして、組みこんでください。

★Study the instructions thoroughly before assembly.

★There are many small screws, nuts and similar parts. Assemble them carefully referring to the drawings. To prevent trouble and finish the model with good performance, it is necessary to assemble each step exactly as shown.

Apply ceramic grease to the places shown by this mark. Apply grease first, then assemble.

★Vor Baubeginn die Bauanleitung genau durchlesen.

★Viele kleine Schrauben und Muttern etc. müssen genau der Anleitung nach eingebaut werden. Exaktes Bauen bringt ein gutes Modell mit bester Leistung.

Stellen mit diesem Zeichen erst Keramikfetten, dann zusammenbauen.

★Assimilez les instructions parfaitement avant l'assemblage. Il y a beaucoup de petites vis, d'écrous et de pièces similaires. Les assembler soigneusement en se référant aux dessins. Pour éviter les erreurs suivre les stades du montage dans l'ordre indiqué.

Graisse céramique les endroits indiqués par ce symbole. Graisser d'abord, assembler ensuite.

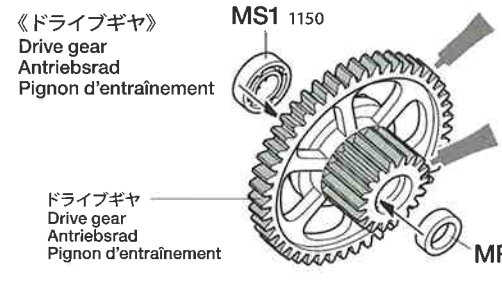
※の部品はキットには含まれていません。
Parts marked ※ are not included in kit.
Teile mit ※ sind im Bausatz nicht enthalten.
Les pièces marquées ※ ne sont pas incluses dans le kit.

1

- MR**
- MR3** 850メタル
Metal bearing
Metall-Lager
Palier en métal
- MR12** ベベルギヤ S
Small bevel gear
Kegelrad klein
Petit pignon conique
- MS**
- MS1** 1150プラベアリング
Plastic bearing
Plastik-Lager
Palier en plastique

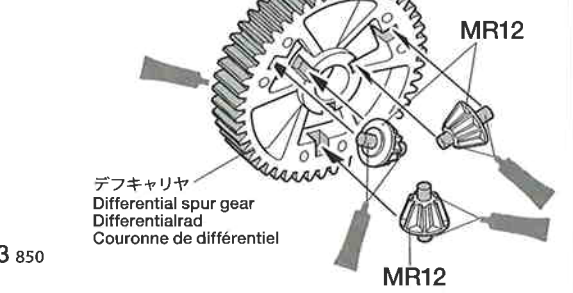
1

ギヤの組み立て(リヤ)
Gear assembly (rear)
Zusammenbau des Getriebe (hinter)
Assemblage de pignonerie (arrière)



《デフキャリア》

Differential spur gear
Differentialrad
Couronne de différentiel

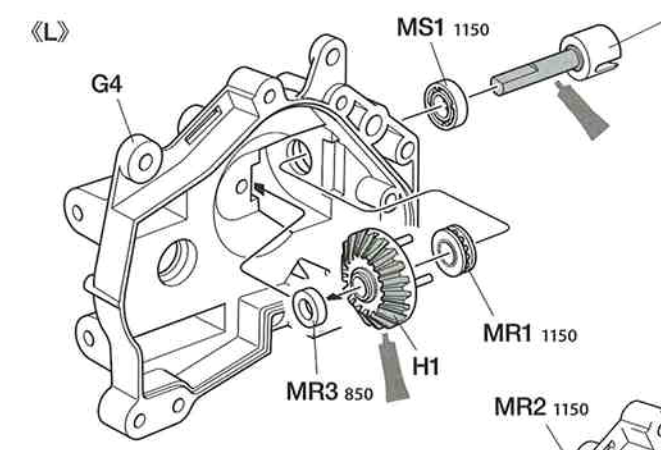


2

- BD**
- BD4** 4mmEリング
E-Ring
E-clip
- MD**
- MD2** ウレタンブッシュ
Urethane bushing
Urethan-Buchse
Bague polyuréthane
- MR**
- MR1** 1150スラストベアリング
Ball thrust bearing
Druckkugellager
Butée à billes
- MR2** 1150ベアリング
Ball bearing
Kugellager
Roulement à billes
- MR3** 850メタル
Metal bearing
Metall-Lager
Palier en métal
- MR6** 5×25mmパイプ
Tube
Rohr
- MR10** ×1
ベベルギヤ R
Bevel gear (right)
Kegelrad (rechts)
Pignon conique (droit)
- MR11** ×1
ベベルギヤ L
Bevel gear (left)
Kegelrad (links)
Pignon conique (gauche)
- MR13** 2×28mmシャフト
Shaft
Achse
Axe
- MR15** ×2
ギヤボックスジョイント
Gearbox joint
Getriebegehäuse-Gelenk
Accouplement de pont
- MS**
- MS1** 1150プラベアリング
Plastic bearing
Plastik-Lager
Palier en plastique

2

ギヤの取り付け(リヤ)
Rear gearbox (left)
Hintere Getriebegehäuse (links)
Carter arrière (gauche)



モリブデングリスをぬります。
Apply molybdenum grease.
Molybdänfetten.
Appliquez de la graisse de molybdène.

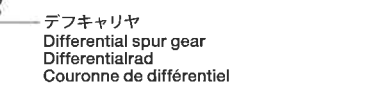
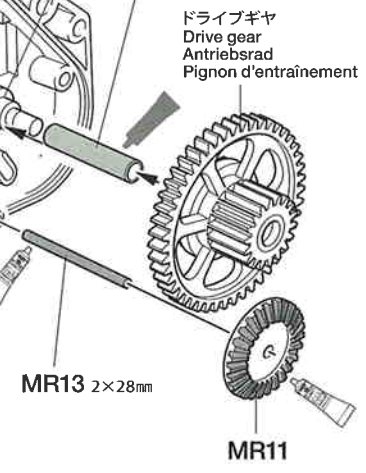
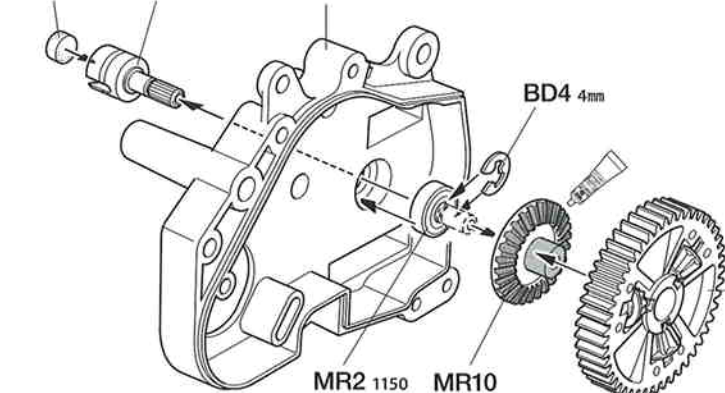
《ウレタンブッシュ》

Urethane bushing
Urethan-Buchse
Bague polyuréthane

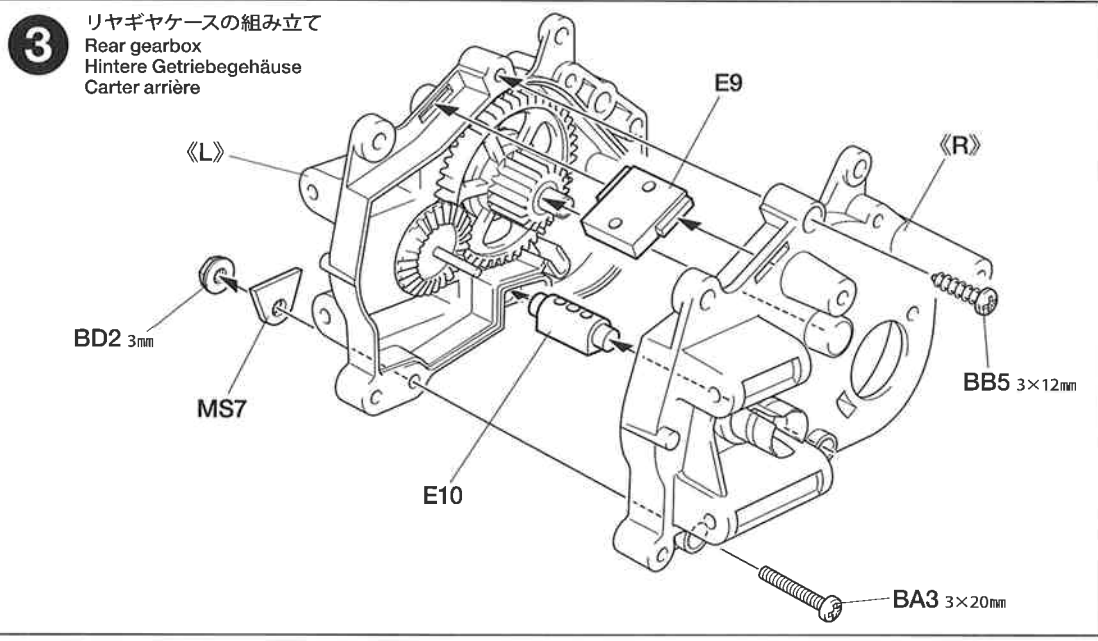


★2つに切ります。
★Cut in half.
★In der Mitte durchschneiden.
★Couper en deux.

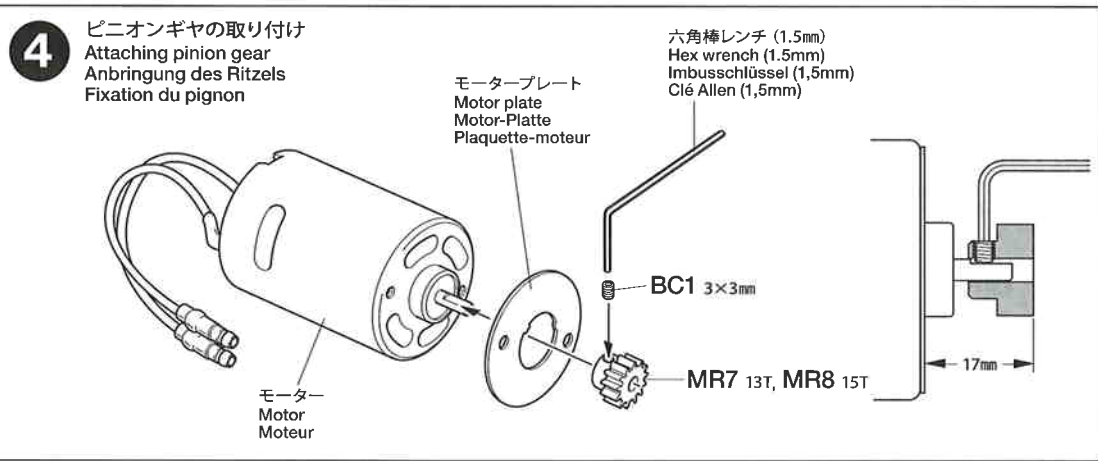
《R》



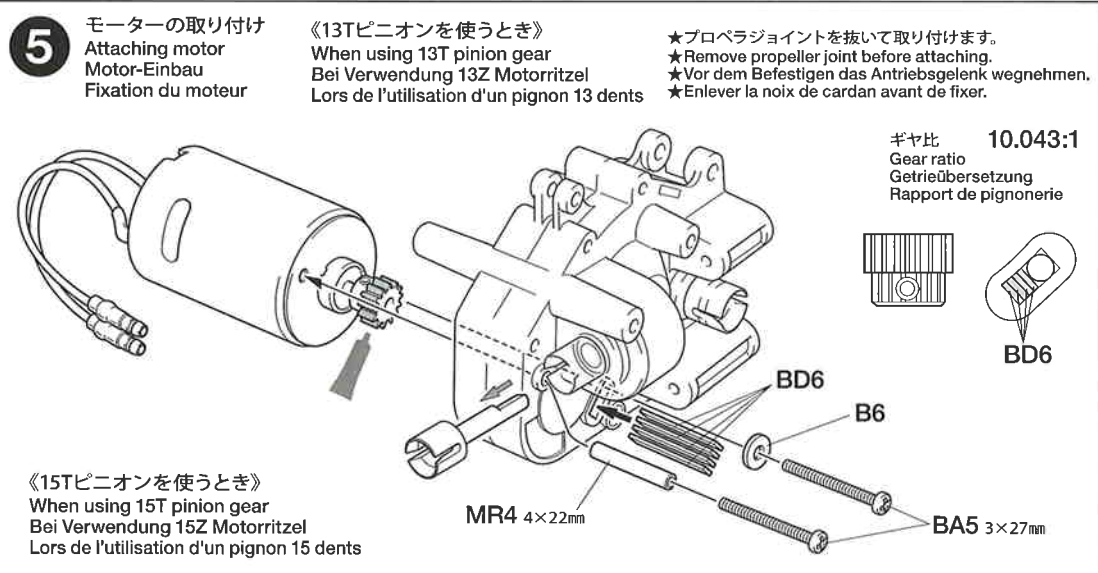
- 3**
- BA**
3×20mm丸ビス
Screw
Schraube
Vis
BA3 ×1
 - BB**
3×12mmタッピングビス
Tapping screw
Schneidschraube
Vis taraudeuse
BB5 ×1
 - BD**
3mmフランジナット
Flange nut
Kragennutter
Ecrou à flasque
BD2 ×1
 - MS**
MS7 ×1
ギヤケースガード
Gearbox guard
Getriebegehäuse-Schlagschutz
Protection de carter



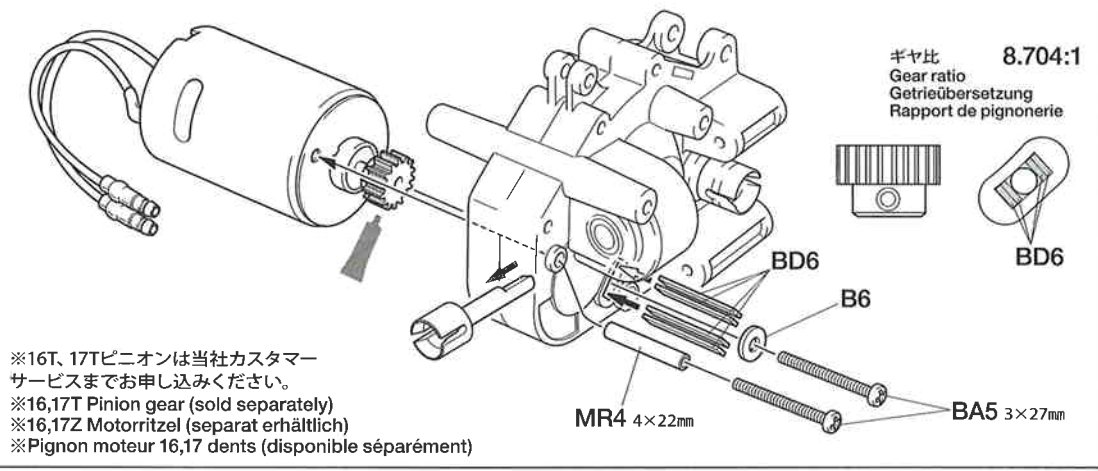
- 4**
- BC**
3×3mmイモネジ
Grub screw
Madenschraube
Vis pointeau
BC1 ×1
 - MR**
MR7 ×1
13Tピニオンギヤ
13T Pinion gear
13Z Motorritzel
Pignon moteur 13 dents
 - MR8 ×1
15Tピニオンギヤ
15T Pinion gear
15Z Motorritzel
Pignon moteur 15 dents



- 5**
- BA**
3×27mm丸ビス
Screw
Schraube
Vis
BA5 ×2
 - BD**
BD6 ×4
セットプレート
Set plate
Einstellplatte
Plaque de réglage
 - MR**
MR4 ×1
4×22mmパイプ
Tube
Rohr



- OPTIONS**
- 《16Tピニオンを使うとき》
When using 16T pinion gear
Bei Verwendung 16Z Motorritzel
Lors de l'utilisation d'un pignon 16 dents
- ギヤ比 8.160:1
Gear ratio
Getrieübersetzung
Rapport de pignonerie
- 《17Tピニオンを使うとき》
When using 17T pinion gear
Bei Verwendung 17Z Motorritzel
Lors de l'utilisation d'un pignon 17 dents
- ギヤ比 7.680:1
Gear ratio
Getrieübersetzung
Rapport de pignonerie



6

MS



MS1 1150
1150プラベアリング
Plastic bearing
Plastik-Lager
Palier en plastique

MR



MR3 850
850メタル
Metal bearing
Metall-Lager
Palier en métal



MR12
ベベルギヤ S
Small bevel gear
Kegelrad klein
Petit pignon conique

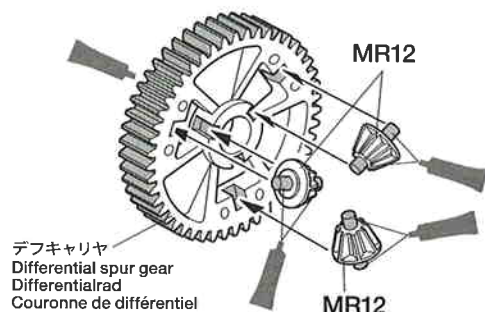
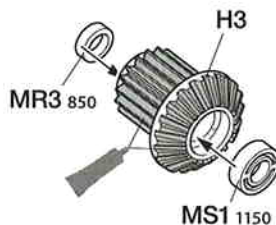
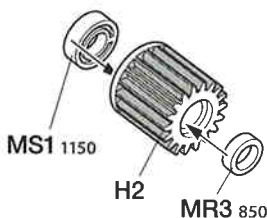
6

ギヤの組み立て(フロント)
Gear assembly (front)
Zusammenbau des Getriebe (vorder)
Assemblage de pignonerie (avant)

《カウンターギヤ》
Counter gear
Vorgelege-Rad
Pignon intermédiaire

《カウンターベベルギヤ》
Counter bevel gear
Gegen-Kegelrad
Pignon conique intermédiaire

《デフキャリア》
Differential spur gear
Differentialrad
Couronne de différentiel



7

BD



BD4 4mm
4mmEリング
E-Ring
Circlip

MS



MS1 1150
1150プラベアリング
Plastic bearing
Plastik-Lager
Palier en plastique

MR



MR1 1150
1150スラストベアリング
Ball thrust bearing
Druckkugellager
Butée à billes



MR2 1150
1150ベアリング
Ball bearing
Kugellager
Roulement à billes



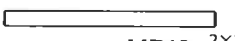
MR3 850
850メタル
Metal bearing
Metall-Lager
Palier en métal



MR5 x1
5×30mmパイプ
Tube
Rohr



MR6 x1
5×25mmパイプ
Tube
Rohr



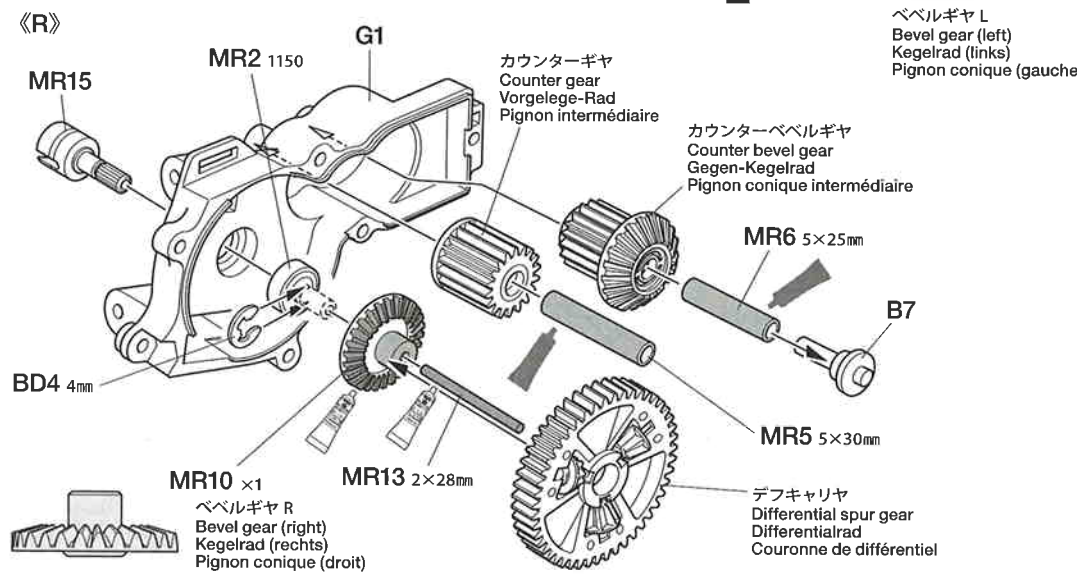
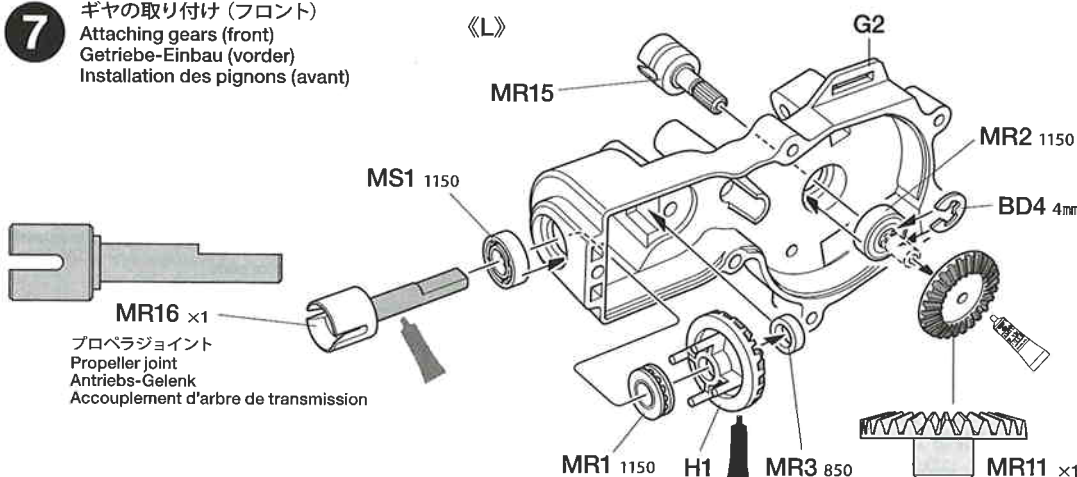
MR13 x1
2×28mmシャフト
Shaft
Achse
Axe



MR15 x2
ギヤボックスジョイント
Gearbox joint
Getriebehäuser-Gelenk
Accouplement de pont

7

ギヤの取り付け(フロント)
Attaching gears (front)
Getriebe-Einbau (vorder)
Installation des pignons (avant)



8

BA



BA5 x2
3×27mm丸ビス
Screw
Schraube
Vis

BB



BB5 x4
3×12mmタッピングビス
Tapping screw
Schneidschraube
Vis taraudeuse

BD



BD2 x1
3mmフランジナット
Flange nut
Kragenmutter
Ecrou à flasque

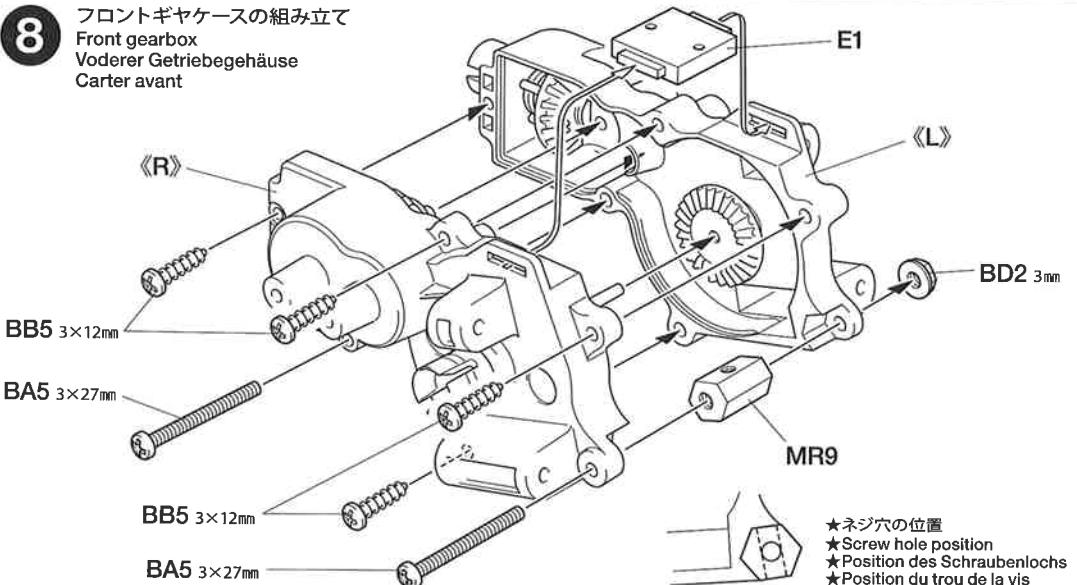
MR



MR9 x1
バンパーステー
Bumper stay
Stoßfängerhalter
Support de pare-chocs

8

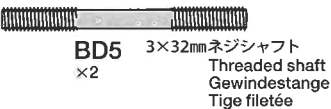
フロントギヤケースの組み立て
Front gearbox
Vorderer Getriebehäuser
Carter avant



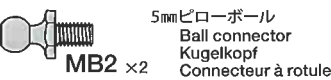
★ネジ穴の位置
★Screw hole position
★Position des Schraubenlochs
★Position du trou de la vis

9

BD



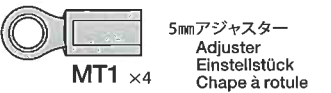
MB



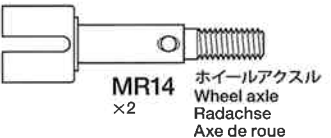
MB5



MT



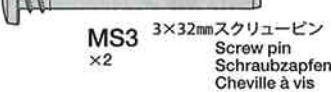
MR



MS



MS3



10

BC



MS



11

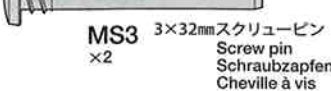
MR



MS



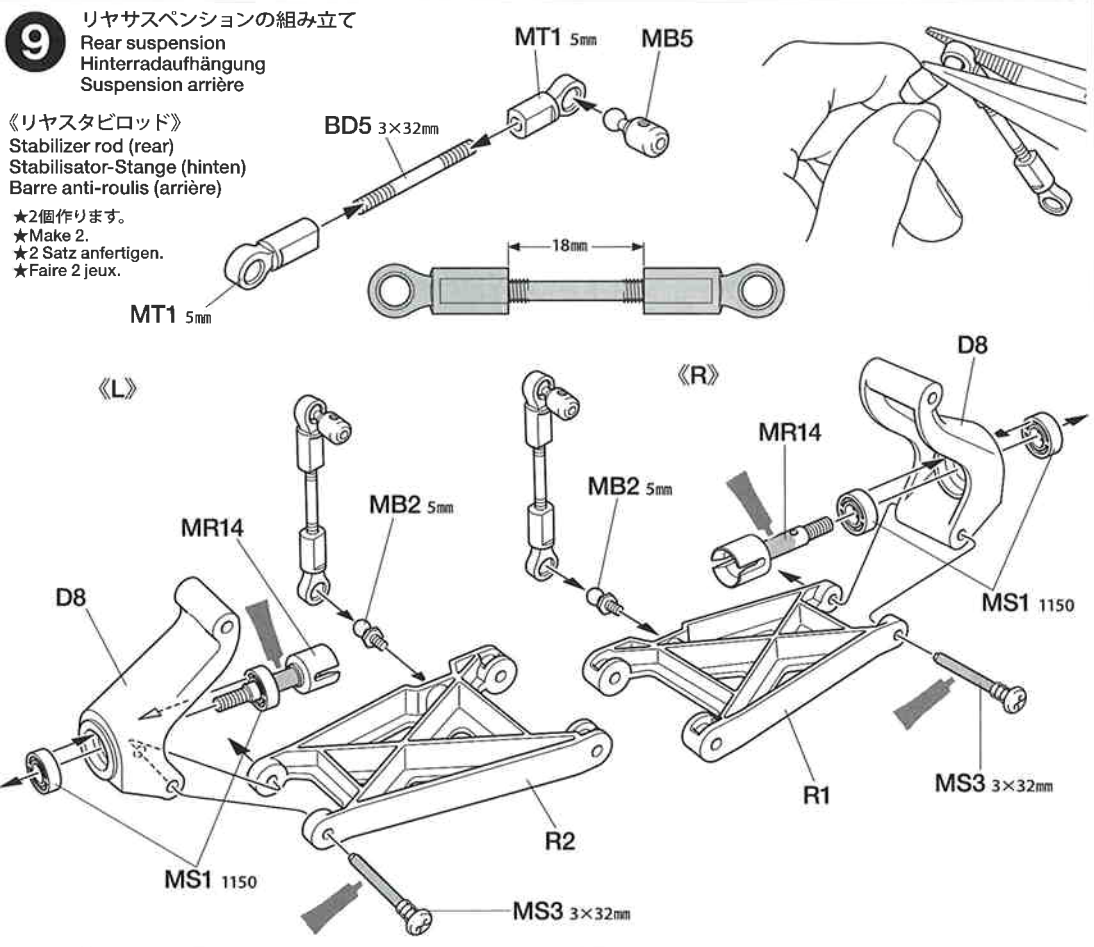
MS3



9 リヤサスペンションの組み立て
Rear suspension
Hinterradaufhängung
Suspension arrière

《リヤスタビロッド》
Stabilizer rod (rear)
Stabilisator-Stange (hinten)
Barre anti-roulis (arrière)

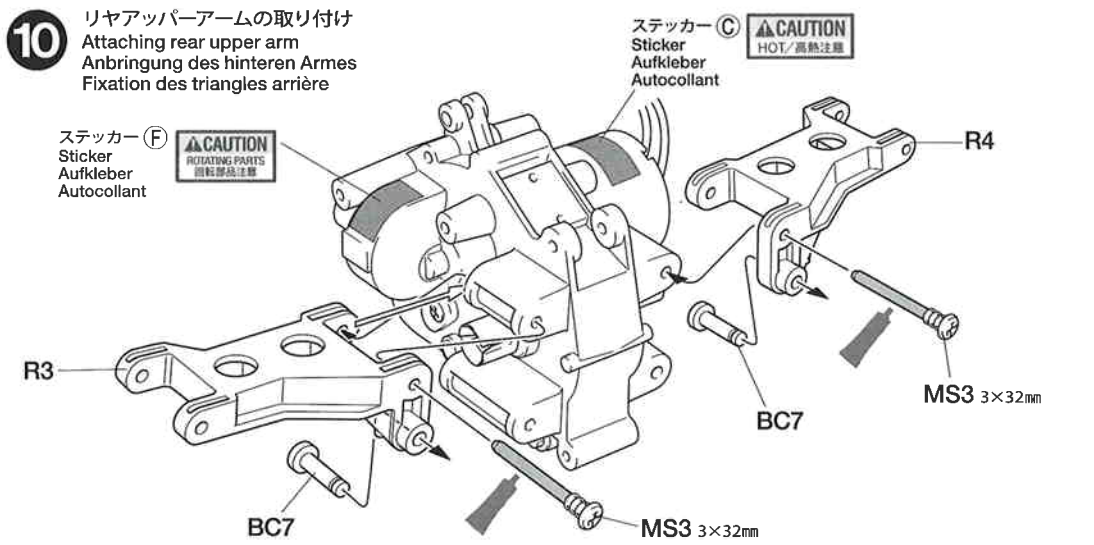
★2個作ります。
★Make 2.
★2 Satz anfertigen.
★Faire 2 jeux.



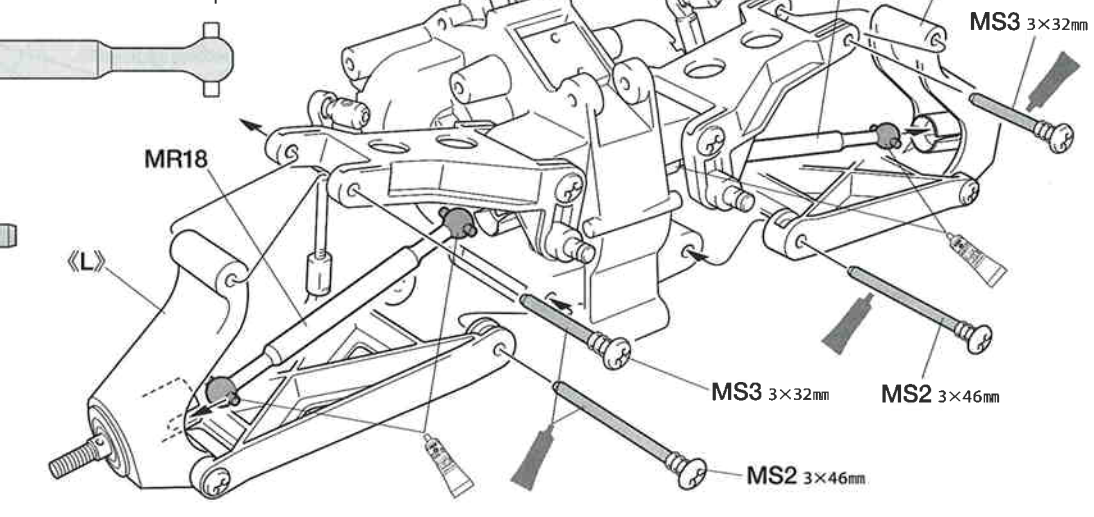
10 リヤアッパーアームの取り付け
Attaching rear upper arm
Anbringung des hinteren Armes
Fixation des triangles arrière

ステッカー (F)
Sticker
Aufkleber
Autocollant

ステッカー (C) **CAUTION**
Sticker
Aufkleber
Autocollant
HOT/高温注意

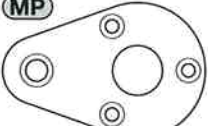


11 リヤサスペンションの取り付け
Attaching rear suspension
Einbau der Hinterradaufhängung
Fixation de suspension arrière



12

MP



MP2 ×4
ボールプレート
Ball plate
Kugelplatte
Plaque de rotule

MB



MB3 ×2
5mmビローボール (長)
Ball connector (long)
Kugelpfopf (lang)
Connecteur à rotule (long)



MB4 ×4
8mmビローボール
Ball connector
Kugelpfopf
Connecteur à rotule

13

BB

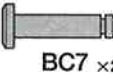


BB2 ×4
3×8mm皿ビス
Screw
Schraube
Vis

BC



BC2 ×12
2×6mm丸ビス
Screw
Schraube
Vis

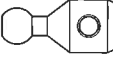


BC7 ×2
サスペンションピン
Suspension pin
Bolzen für Aufhängung
Axe de suspension

MB

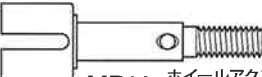


MB2 ×2
5mmビローボール
Ball connector
Kugelpfopf
Connecteur à rotule



MB5 ×2
スタビエンド
Stabilizer ball
Stabilisator-Kugelkopfager
Bille stabilisatrice

MR



MR14 ×2
ホイールアクスル
Wheel axle
Radachse
Axe de roue

MS



MS1 ×4
1150プラベアリング
Plastic bearing
Plastik-Lager
Palier en plastique

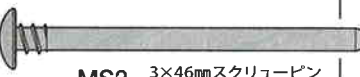
14

MR

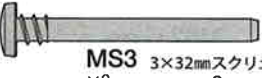


MR19 ×2
フロントドライブシャフト
Front drive shaft
Vordere Antriebsachse
Cardan avant

MS



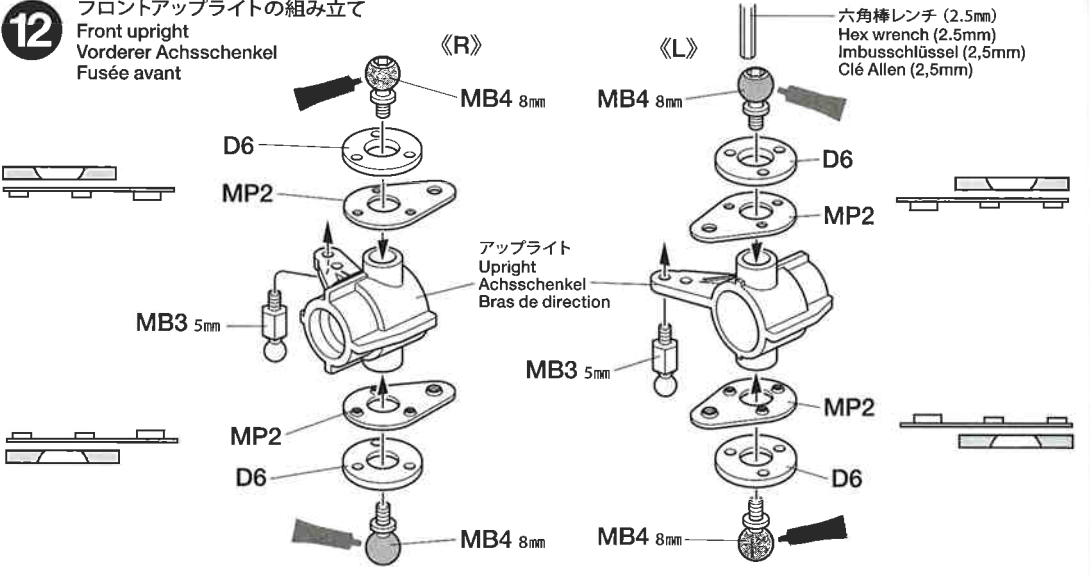
MS2 ×2
3×46mmスクリューピン
Screw pin
Schraubzapfen
Cheville à vis



MS3 ×2
3×32mmスクリューピン
Screw pin
Schraubzapfen
Cheville à vis

12

フロントアップライトの組み立て
Front upright
Vorderer Achsschenkel
Fusée avant

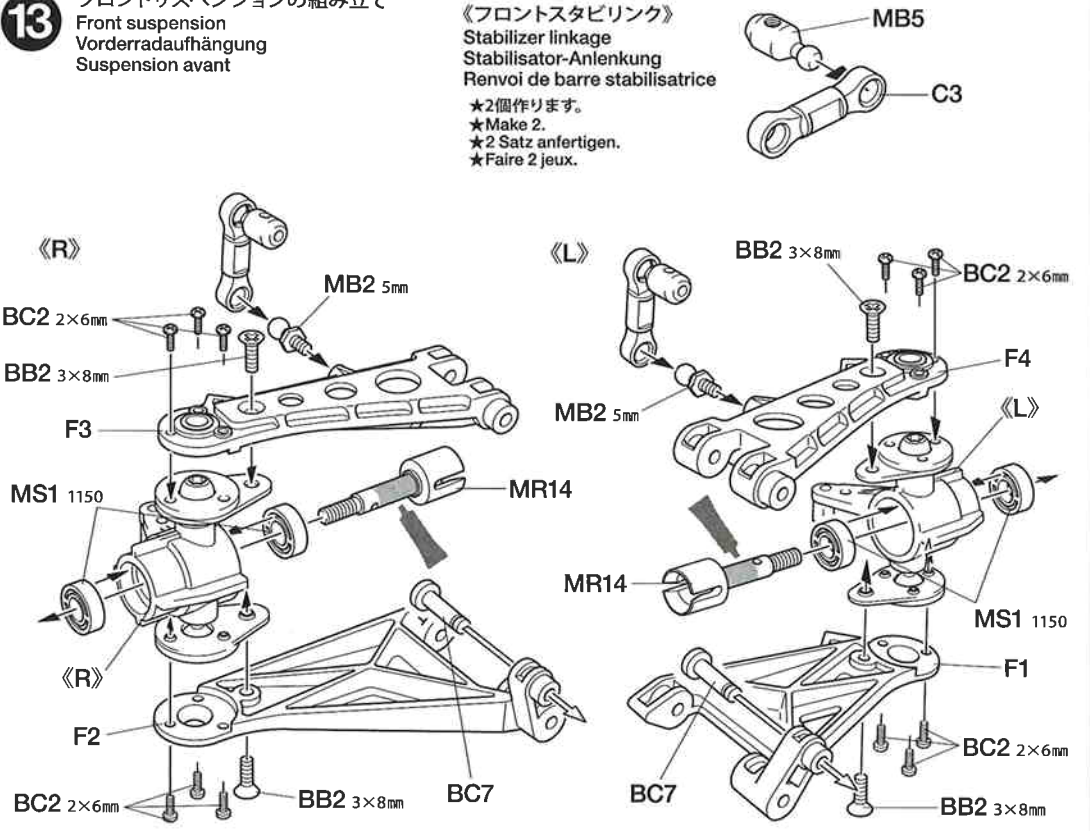


13

フロントサスペンションの組み立て
Front suspension
Vorderradaufhängung
Suspension avant

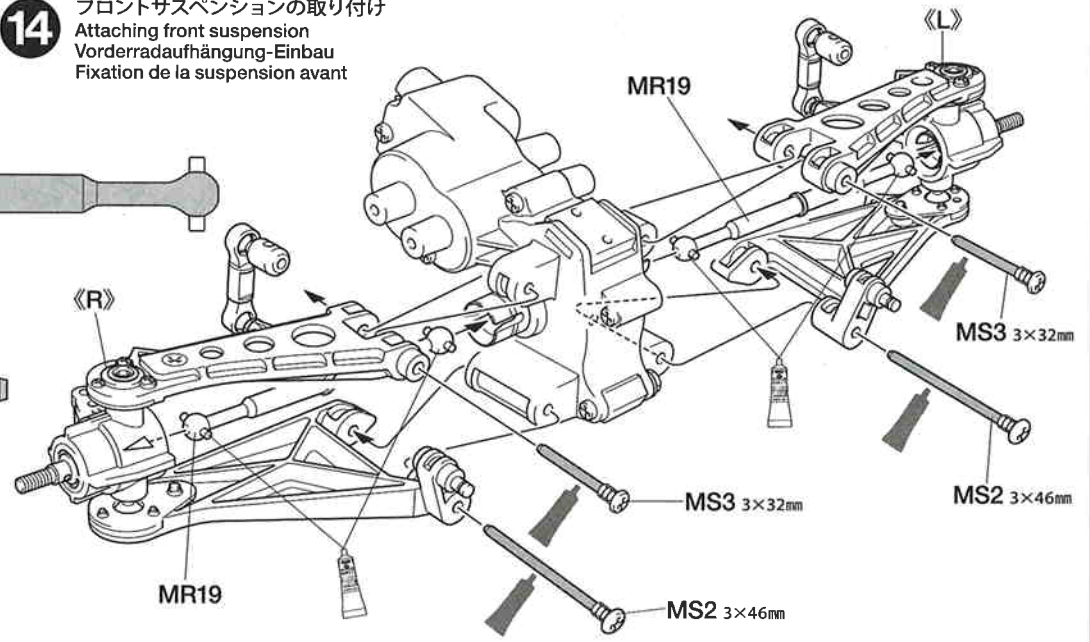
《フロントスタビリンク》
Stabilizer linkage
Stabilisator-Anlenkung
Renvoi de barre stabilisatrice

★2個作ります。
★Make 2.
★2 Satz anfertigen.
★Faire 2 jeux.



14

フロントサスペンションの取り付け
Attaching front suspension
Vorderradaufhängung-Einbau
Fixation de la suspension avant



15

《シャシの塗装》

プラスチックパーツの塗装にはプラスチック用タミヤカラーを使用してください。

Paint plastic parts using Tamiya plastic paints.

Plastikteile mit Tamiya plastic bemalen.

Peindre les pièces plastique en utilisant des peintures pour maquettes plastiques.

16

BA

BA2 3×6mm丸ビス
×1 Screw
Schraube
Vis

BB

BB4 3×8mmタッピングビス
×5 Tapping screw
Schneidschraube
Vis taraudeuse

BB5 3×12mmタッピングビス
×1 Tapping screw
Schneidschraube
Vis taraudeuse

MB

MB6 ×1
7×6mm六角マウント
Hexagonal mount
Sechskantbefestigung
Support hexagonal

17

BB

BB4 3×8mmタッピングビス
×3 Tapping screw
Schneidschraube
Vis taraudeuse

BC

BC6 2mmEリング
×1 E-Ring
Circlip

BC7 ×1
サスペンションピン
Suspension pin
Bolzen für Aufhängungs
Axe de suspension

MD

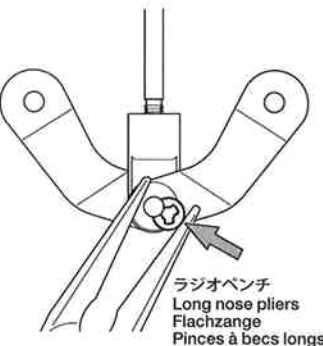
MD5 ×1
4×20.5mmパイプ
Tube
Rohr

MS

MS5 ×1
ボールロッド
Ball rod
Kugelstange
Barre à rotule

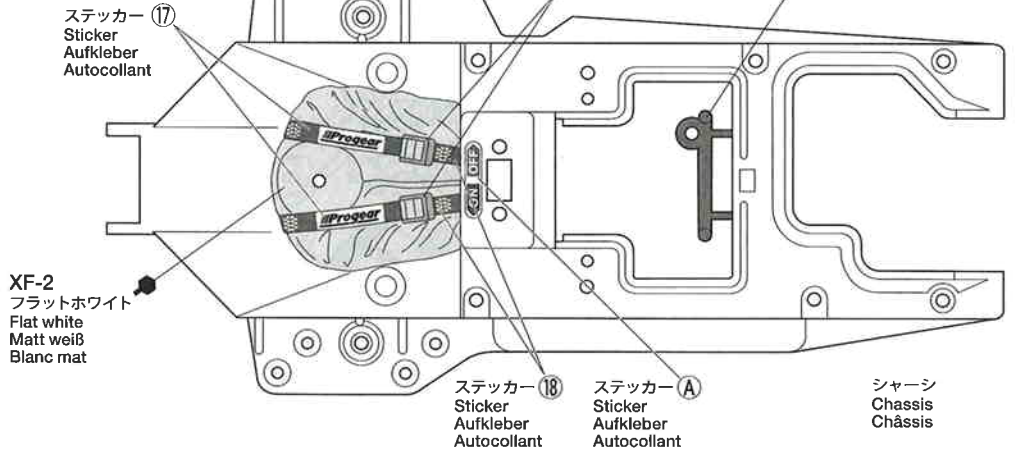
MP

MP1 ×2
サスペンションアーム
Suspension arm
Radabhängung
Bras de suspension



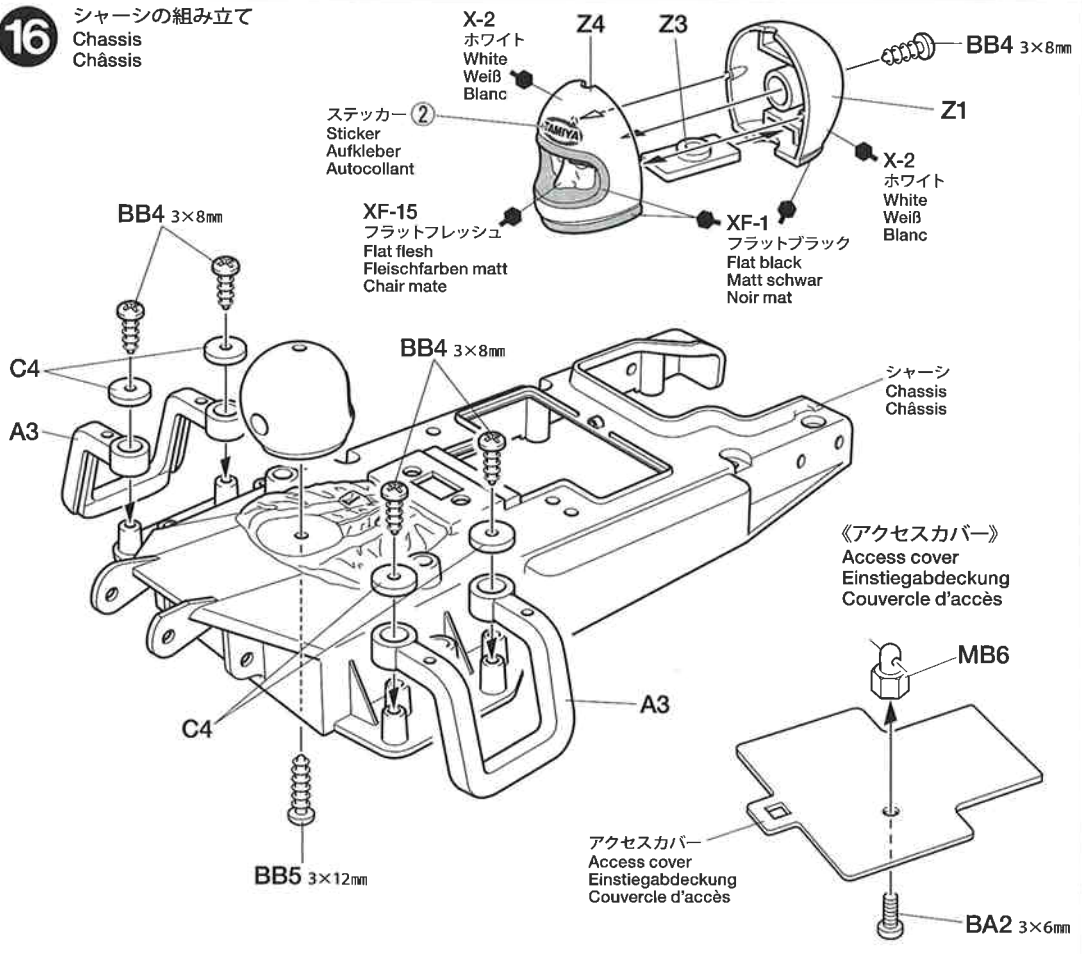
15

シャシの塗装
Painting chassis
Lackierung der Chassis
Peinture du châssis



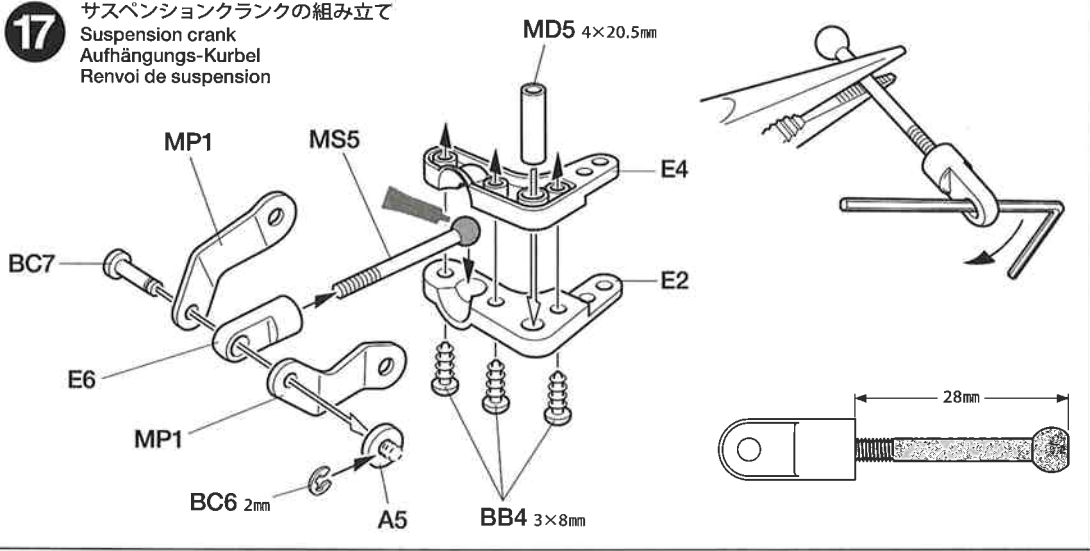
16

シャシの組み立て
Chassis
Châssis



17

サスペンションクランクの組み立て
Suspension crank
Aufhängungs-Kurbel
Renvoi de suspension



18

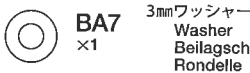
BA



BA4 ×2 3×30mm丸ビス
Screw
Schraube
Vis



BA5 ×1 3×27mm丸ビス
Screw
Schraube
Vis



BA7 3mmワッシャー
Washer
Beilagscheibe
Rondelle

BC



BC1 3×3mmイモネジ
Grub screw
Madenschraube
Vis pointeau



BC2 2×6mm丸ビス
Screw
Schraube
Vis



BC6 2mmEリング
E-Ring
Circlip

BD



BD2 3mmフランジナット
Flange nut
Kragennutter
Ecroû à flasque

19

BB



BB5 ×4 3×12mmタッピングビス
Tapping screw
Schneidschraube
Vis taraudeuse

MD



MD2 ウレタンブッシュ
Urethane bushing
Urethan-Buchse
Bague polyuréthane

20

BC



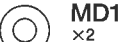
BC6 2mmEリング
E-Ring
Circlip

BD



BD2 3mmフランジナット
Flange nut
Kragennutter
Ecroû à flasque

MD



MD1 2mmシャフトガイド
Shaft guide
Stangenführung
Guide d'axe



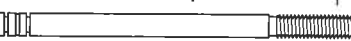
MD3 3mmOリング(赤)
O-ring (red)
O-Ring (rot)
Joint torique (rouge)



MD8 Oリングキャップ
O-ring cap
O-Ring-Kappe
Capuchon du joint torique



MD13 ダンパーシリンダー
Damper cylinder
Dämpfer-Zylinder
Corps d'amortisseur



MD9 ピストンロッド
Piston rod
Kolbenstange
Axe de piston

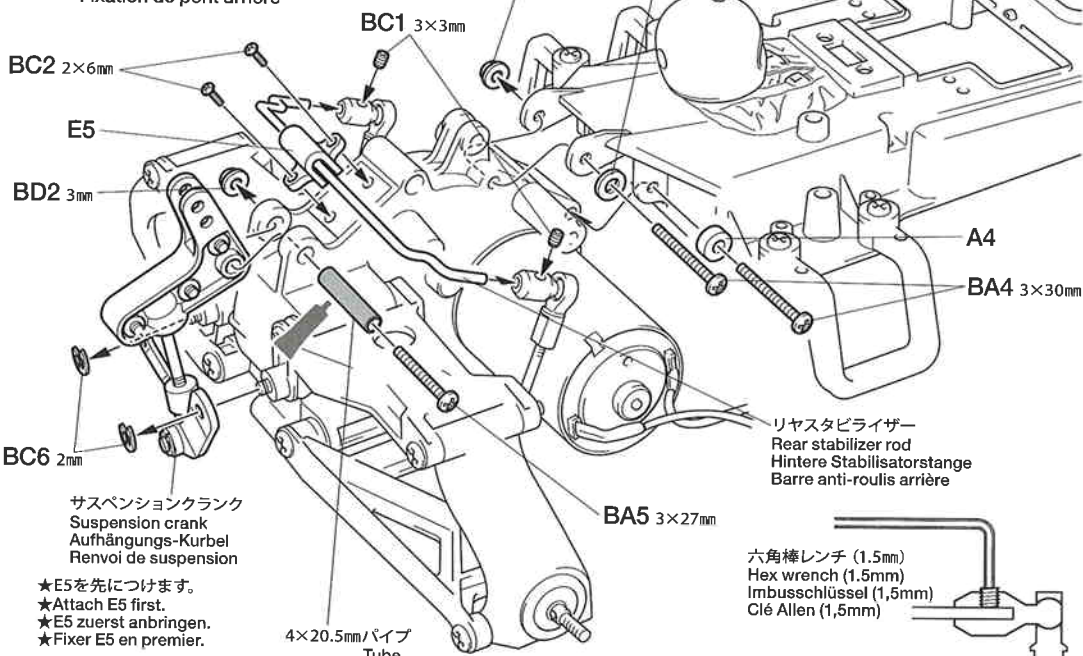
MS



MS6 シャフトガイド
Shaft guide
Stangenführung
Guide d'axe

18

リヤギヤケースの取り付け
Attaching rear gearbox
Hinteres Getriebegehäuse-Einbau
Fixation de pont arrière



★E5を先につけます。
★Attach E5 first.
★E5 zuerst anbringen.
★Fixer E5 en premier.

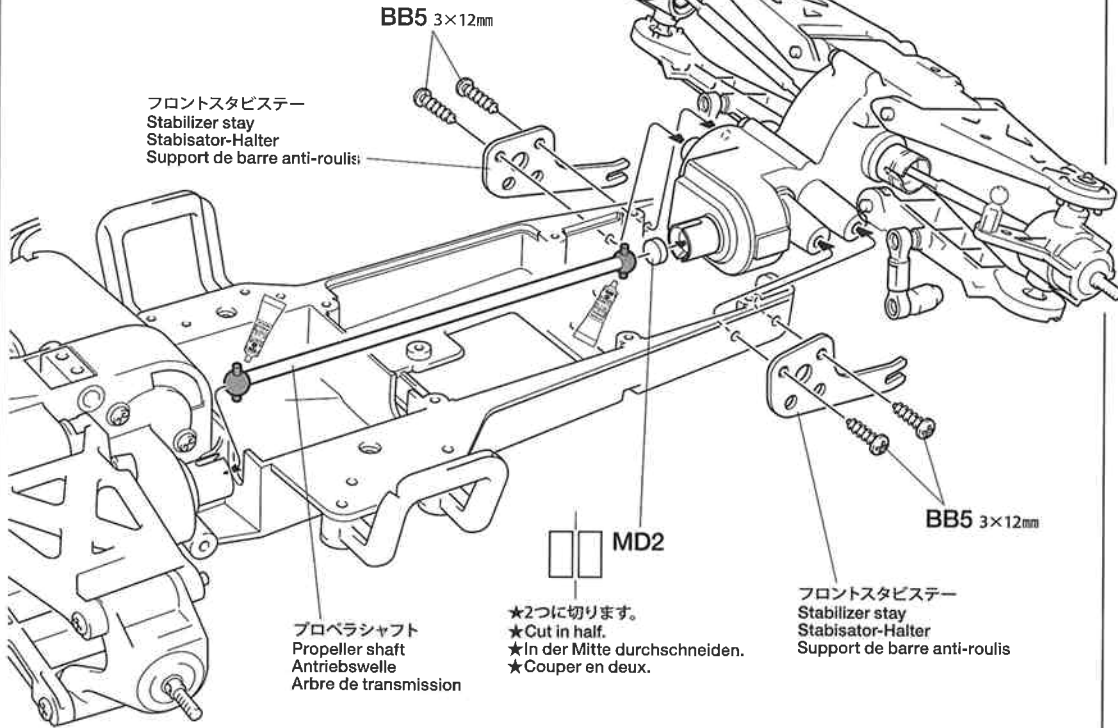
4×20.5mmパイプ
Tube
Rohr

リヤスタビライザー
Rear stabilizer rod
Hintere Stabilisatorstange
Barre anti-roulis arrière

六角棒レンチ (1.5mm)
Hex wrench (1.5mm)
Imbusschlüssel (1,5mm)
Clé Allen (1,5mm)

19

フロントギヤケースの取り付け
Attaching front gearbox
Vorderes Getriebegehäuse-Einbau
Fixation de carter avant



フロントスタビステー
Stabilizer stay
Stabilisator-Halter
Support de barre anti-roulis

プロペラシャフト
Propeller shaft
Antriebswelle
Arbre de transmission

★2つに切ります。
★Cut in half.
★In der Mitte durchschneiden.
★Couper en deux.

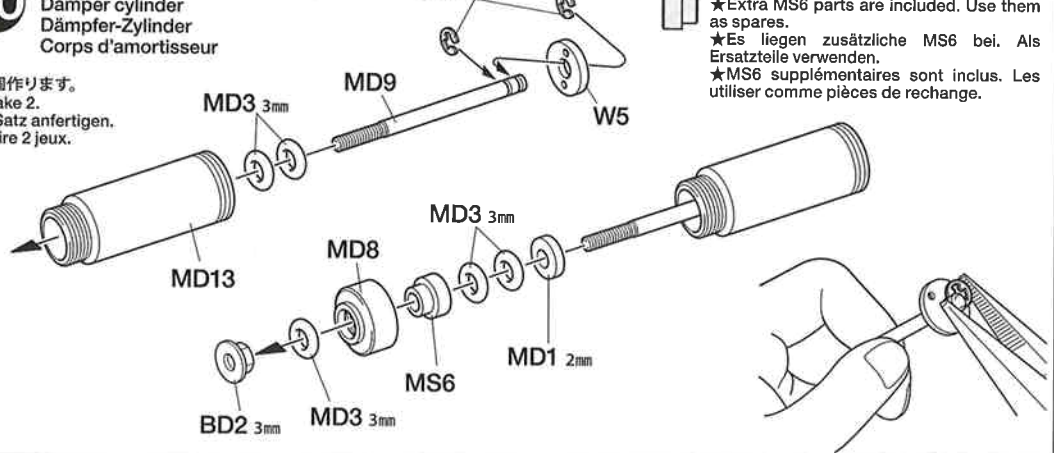
フロントスタビステー
Stabilizer stay
Stabilisator-Halter
Support de barre anti-roulis

20

ダンパーシリンダーの組み立て
Damper cylinder
Dämpfer-Zylinder
Corps d'amortisseur

★2個作ります。
★Make 2.
★2 Satz anfertigen.
★Faire 2 jeux.

★余ったMS6は予備としてお使いください。
★Extra MS6 parts are included. Use them as spares.
★Es liegen zusätzliche MS6 bei. Als Ersatzteile verwenden.
★MS6 supplémentaires sont inclus. Les utiliser comme pièces de rechange.



21

MD



MD4 オイルシール
Oil seal
Ölabdichtung
Joint d'étanchéité
×2



MD7 シリンダーキャップ
Cylinder cap
Zylinder-Kappe
Capuchon d'amortisseur
×2

OPTIONS

《ダンパーオイルのセッティング》
別売のタミヤシリコンダンパーオイルは、RCカーのオイルダンパー用に開発された高性能オイルです。温度が変化しても粘度変化が少なく、安定したダンピング効果を発揮。幅広いダンパーセッティングが可能です。

Tamiya Silicone Damper Oil

ソフトセット SOFT SET (53443)	赤 RED	# 200
	橙 ORANGE	# 300
	黄 YELLOW	# 400
ミディアムセット MEDIUM SET (53444)	緑 GREEN	# 500
	青 BLUE	# 600
	紫 PURPLE	# 700
	ピンク PINK	# 800
ハードセット HARD SET (53445)	クリアー CLEAR	# 900
	ライトブルー LIGHT BLUE	#1000

22

BB



2.6×10mm タッピングビス
Tapping screw
Schneidschraube
Vis taraudeuse
BB3
×4

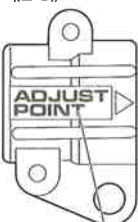
MD



MD10 コイルスプリング
Coil spring
Spiralfeder
Ressort hélicoïdal
×2

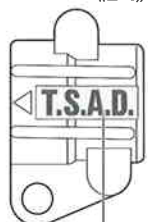
《ダンパーのマーキング》
Damper markings
Dämpfer-Markierungen
Décoration d'amortisseur

《D5》



ステッカー 19
Sticker
Aufkleber
Autocollant

《D4》



ステッカー 20
Sticker
Aufkleber
Autocollant

21

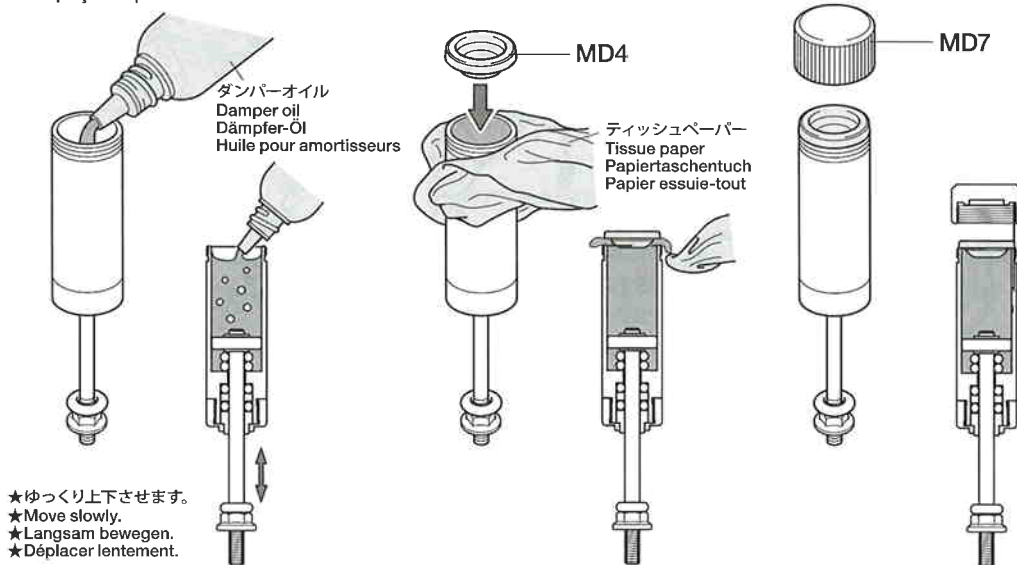
ダンパーオイルの入れ方
Damper oil
Dämpfer-Öl
Huile pour amortisseurs

★2個作ります。
★Make 2.
★2 Satz anfertigen.
★Faire 2 jeux.

1.ピストンを下にさげ、オイルを入れます。ピストンをゆっくり上下させてオイル中の気泡を抜きます。
1.Pull down piston and pour oil into cylinder. Remove air bubbles by slowly moving piston up and down.
1.Kolben nach unten ziehen und Öl einfüllen. Luftblasen durch Auf- und Abbewegen des Kolbens herausdrücken.
1.Pousser le piston vers le bas et remplir le corps d'huile. Chasser les bulles d'air en déplaçant le piston de bas en haut.

2.ピストンをいっぱいにおろし、オイルシールをはめ込み、あふれたオイルをティッシュペーパーですいとります。
2.Pull down piston, attach oil seal and absorb oil overflow with tissue paper.
2.Kolben nach unten ziehen. Ölabdichtung einstecken, überlaufendes Öl mit Papiertaschentuch abwischen.
2.Pousser le piston vers le bas, placer le joint d'étanchéité et essuyer l'excédent d'huile avec du papier essuie-tout.

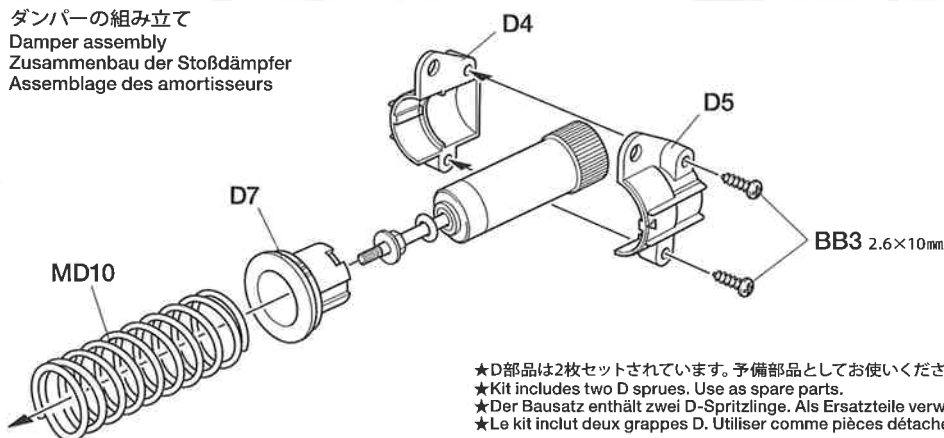
3.シリンダーキャップをしめ込んで完了です。
3.Tighten cylinder cap.
3.Zylinder-Kappe aufschrauben.
3.Serrer le capuchon de l'amortisseur.



★ゆっくり上下させます。
★Move slowly.
★Langsam bewegen.
★Déplacer lentement.

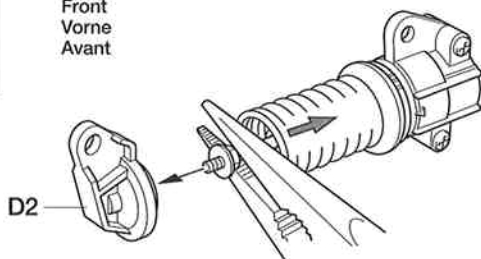
22

ダンパーの組み立て
Damper assembly
Zusammenbau der Stoßdämpfer
Assemblage des amortisseurs

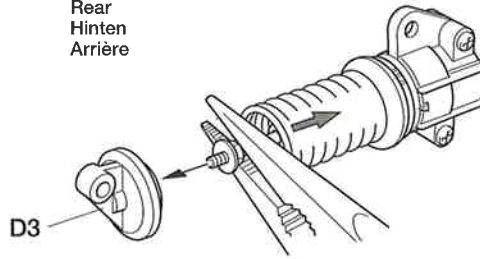


★D部品は2枚セットされています。予備部品としてお使いください。
★Kit includes two D sprues. Use as spare parts.
★Der Bausatz enthält zwei D-Spritzlinge. Als Ersatzteile verwenden.
★Le kit inclut deux grappes D. Utiliser comme pièces détachées.

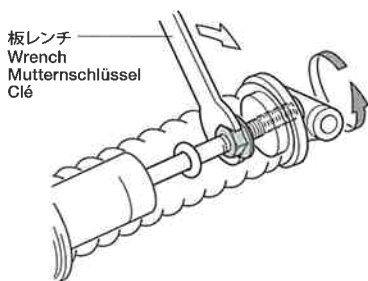
《フロント》
Front
Vorne
Avant



《リヤ》
Rear
Hinten
Arrière



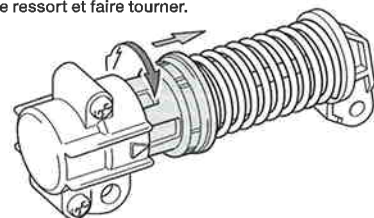
★ピストンロッドをD2、D3にいっぱいねじ込んでからナットをしめ込んで止めます。
★Fully tighten piston rod on D2 and D3, then secure with nut.
★Die Kolbenstange auf D2 und D3 komplett festziehen, dann mit Mutter sichern.
★Serrer à fond l'axe de piston sur D2 et D3 puis bloquer avec un écrou.



板レンチ
Wrench
Mutternschlüssel
Clé

《スプリングプリロードの調整》
Spring preload adjustment
Einstellung der Federvorspannung
Réglage de la pré-tension du ressort

★スプリング側に引っ張り、まわします。
★Pull toward spring and rotate.
★In Federrichtung ziehen und drehen.
★Tirer vers le ressort et faire tourner.



23**BC**

BC1 3×3mmイモネジ
Grub screw
Madenschraube
Vis pointeau
×2

BC2 2×6mm丸ビス
Screw
Schraube
Vis
×2

BC6 2mmEリング
E-Ring
Circlip
×2

24**BC**

BC6 2mmEリング
E-Ring
Circlip
×1

BC7 ×1
サスペンションピン
Suspension pin
Bolzen für Aufhängungs
Axe de suspension

MB

MB1 ×1
5.5×2mmスペーサー
Spacer
Distanzring
Entretoise

MS

MS4 ×1
3×12mmスクリューピン
Screw pin
Schraubzapfen
Cheville à vis

25

★別売の7.2Vバッテリーと専用充電器を使って充電します。充電方法や取り扱い上の注意は7.2Vバッテリーおよび専用充電器に付属の取扱説明書をよくお読みください。

★Charge 7.2V battery with compatible charger (available separately). When handling battery/charger, read supplied instructions carefully.

★Den 7,2V Akku mit einem geeigneten Ladegerät aufladen (getrennt erhältlich). Zur Bedienung von Akku/Ladegerät die mitgelieferte Anleitung sorgfältig lesen.

★Utiliser un chargeur compatible avec les batteries 7,2V (disponible séparément). Se référer et lire attentivement les instructions et les précautions d'emploi fournies avec le chargeur et la batterie.

タミヤカタログ

スケールモデルを中心に掲載したタミヤカタログは年に一回発行されています。ご希望の方は模型店でおたずねください。

EXPEC GT-I

2-CHANNEL RADIO CONTROL SYSTEM (FOR ELECTRIC R/C CAR)



エクスペックGT-I
優れた操作性を実現した送信機のデザインは世界的に名高いH. ムート氏が担当。受信機、サーボに加えて、高出力FETを採用したスピードコントローラー付きです。

EXPEC GT-I

The EXPEC GT-I is a 2-channel radio control system suitable for electric R/C cars. The transmitter has been specially designed by internationally renowned German industrial designer, H. A. Muth, the positioning of the steering wheel and trigger allows for optimum driving performance with minimal distractions. Includes an electronic speed controller with high performance FET.

23

フロントダンパーの取り付け
Attaching front damper
Einbau der vorderen Stoßdämpfer
Fixation de amortisseur avant

フロントダンパー
Front damper
Vorderen Stoßdämpfer
Amortisseurs avant

BC6 2mm

フロントスタビライザー
Front stabilizer rod
Vordere Stabilisatorstange
Barre anti-roulis avant

BC2 2×6mm

BC1 3×3mm

E5

24

リアダンパーの取り付け
Attaching rear damper
Einbau der hinteren Stoßdämpfer
Fixation de amortisseur arrière

リアダンパー
Rear damper
Hintere Stoßdämpfer
Amortisseurs arrière

MS4 3×12mm

BC7

BC6 2mm

MB1 5.5×2mm

25

走行用バッテリーの充電
Charging chassis battery
Aufladen des Chassis-Akkus
Chargement de la batterie de propulsion

※7.2Vレーシングパック
※Tamiya 7.2V Racing Pack battery
※Batterie Tamiya 7,2V Racing Pack
※Batterie Tamiya 7,2V Racing

※7.2V専用充電器
※Compatible charger
※Geignetes Ladegerät
※Chargeur compatible

※の部品はキットには含まれていません。
Parts marked ※ are not included in kit.
Teile mit ※ sind im Bausatz nicht enthalten.
Les pièces marquées ※ ne sont pas incluses dans le kit.

26

BA

BA1 2.6×10mm バインドビス
Screw
Schraube
Vis
×1

BC

BC3 3×10mm タッピングビス
Tapping screw
Schneidschraube
Vis taraudeuse
×1

BD

BD1 3×10mm 丸ビス
Screw
Schraube
Vis
×1

★ご使用のプロポセット付属の取扱説明書をよく読んでからお使いください。

★Refer to the manual included with R/C unit.

★Die bei der RC-Anlage enthaltene Anleitung beachten.

★Se référer au manual inclus avec l'équipement R/C.

Checking R/C equipment

- ① Install batteries.
- ② Extend antenna.
- ③ Loosen and extend.
- ④ Connect charged battery.
- ⑤ Switch on.
- ⑥ Switch on.
- ⑦ Trims in neutral.
- ⑧ Steering wheel in neutral.
- ⑨ Servo in neutral position.
- ⑩ After attaching servo saver, switch off R/C units and disconnect connectors.

Überprüfen der RC-Anlage

- ① Batterien einlegen.
- ② Antenne ausziehen.
- ③ Aufwickeln und langziehen.
- ④ Voll aufgeladenen Akku verbinden.
- ⑤ Schalter ein.
- ⑥ Schalter ein.
- ⑦ Trimmhebel neutral stellen.
- ⑧ Lenkrad neutral stellen.
- ⑨ Dies ist die Neutralstellung des Servos.
- ⑩ Nachdem der Servo-Saver angebracht ist, die RC-Einheit ausschalten und die Stecker abziehen.

Vérification de l'équipement R/C

- ① Mettre en place les piles.
- ② Déployer l'antenne.
- ③ Dérouler et déployer le fil.
- ④ Charger complètement la batterie.
- ⑤ Mettre en marche.
- ⑥ Mettre en marche.
- ⑦ Placer les trims au neutre.
- ⑧ Le volant de direction au neutre.
- ⑨ Le servo au neutre.
- ⑩ Après installation du sauve-servo, éteindre l'ensemble R/C et débrancher les connecteurs.

27

MT

MT1 5mm アジャスター
Adjuster
Einstellstück
Chape à rotule
×4

MP

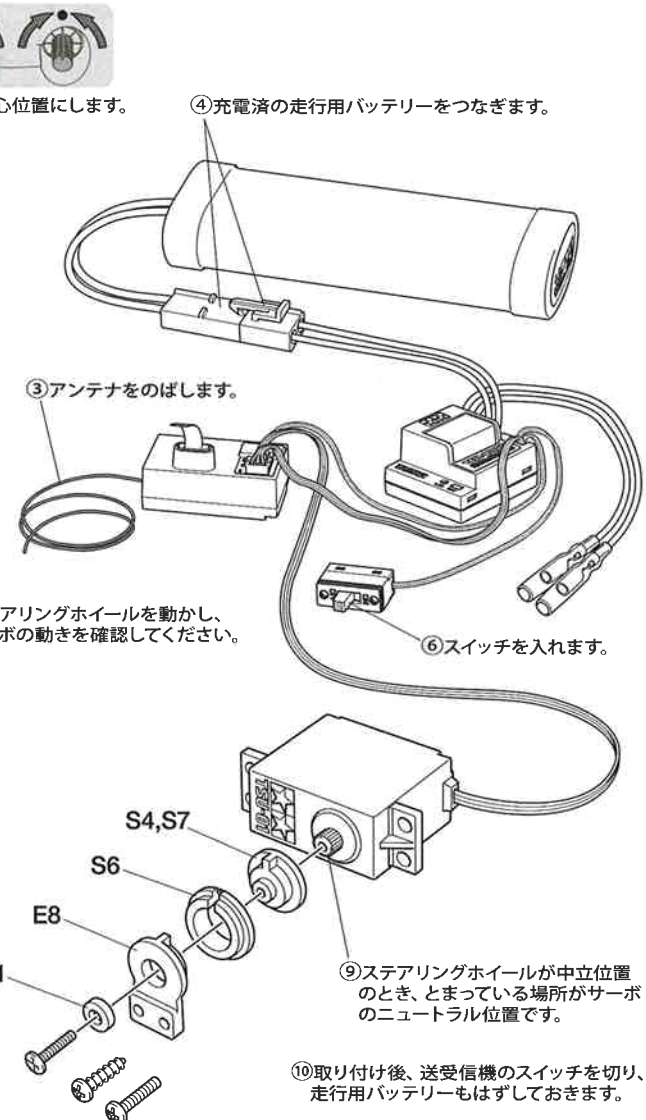
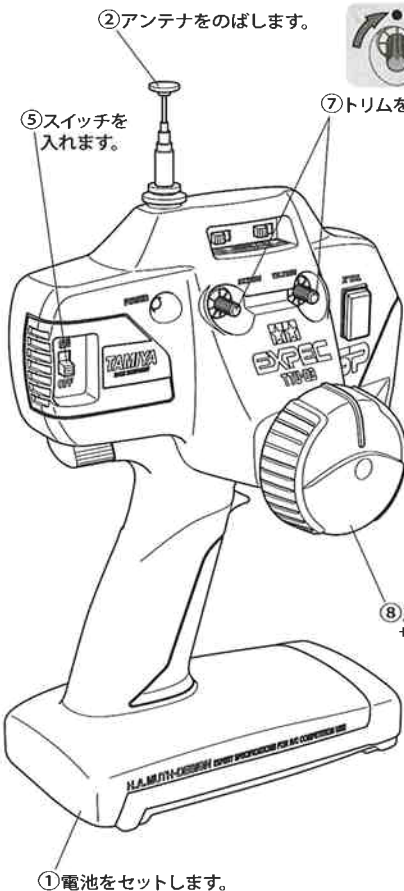
MP3 3×50mm ネジシャフト
Threaded shaft
Gewindestange
Tige filetée
×1

MP4 3×71mm ネジシャフト
Threaded shaft
Gewindestange
Tige filetée
×1

26

サーボセイバーの取り付け
Attaching servo saver
Anbringung des Servo-Savers
Fixation du sauve-servo

★番号の順にチェックし、必ずサーボのニュートラルを確認して組み立ててください。
★Make sure the servo is in neutral prior to assembly.
★Servo vor dem Einbau in neutrale Stellung bringen.
★S'assurer que le servo est au neutre avant assemblage.



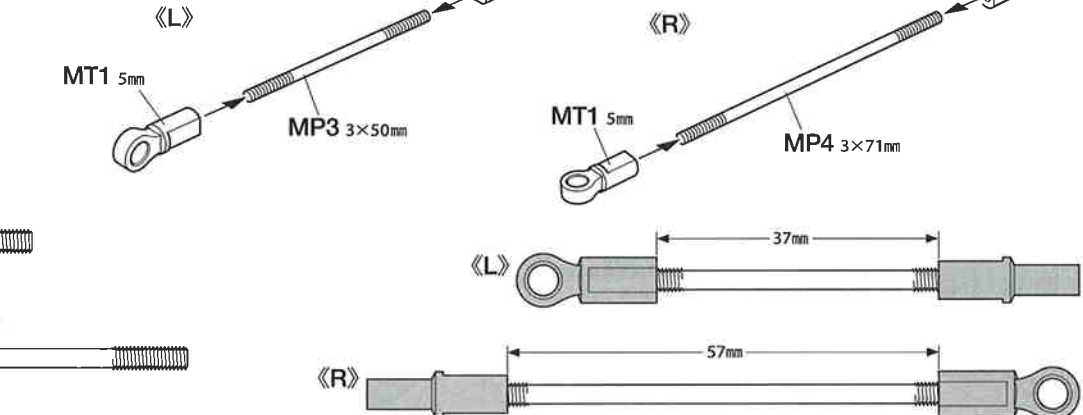
★使用するプロポメーカーにあわせて取り付けます。
★Match part with servo.
★Den zum Servo passenden Sockel aussuchen.
★Utiliser une pièce adaptée au servo.

フタバ FUTABA	サンワ SANWA
タミヤ TAMIYA	アコムス ACOMS
	JR
	KO

S4	S7
BA1 2.6×10mm	BC3 3×10mm
	BD1 3×10mm

27

ステアリングロッドの組み立て
Steering rods
Lenkgestänge
Barres d'accouplement



28**BB**

BC4 ×2
3×10mmフランジタッピングビス
Tapping screw
Schneidschraube
Vis taraudeuse

MB

MB2 ×2
5mmビローボール
Ball connector
Kugelkopf
Connecteur à rotule

29**BA**

BA7 ×2
3mmワッシャー
Washer
Beilagscheibe
Rondelle

BB

BB3 ×2
2.6×10mmタッピングビス
Tapping screw
Schneidschraube
Vis taraudeuse

BB7 ×2
ボディマウント
Body mount
Karosserieaufhängung
Support de carrosserie

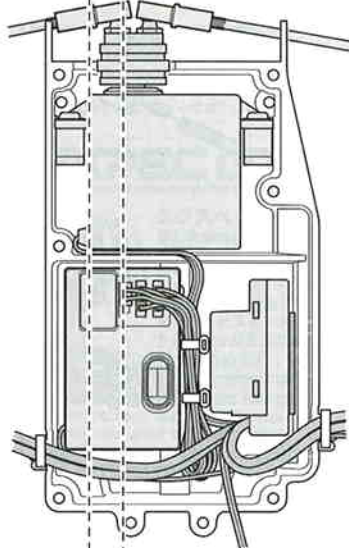
★RCメカのコードは、ナイロンバンド（白）で束ねておきます。下に指示したプロペラシャフトの位置は、コードがメカボックスの高さから出ないようにします。

★Gather cables with nylon band (white). Position cables lower than height of mechanism box to avoid direct contact with propeller shaft.

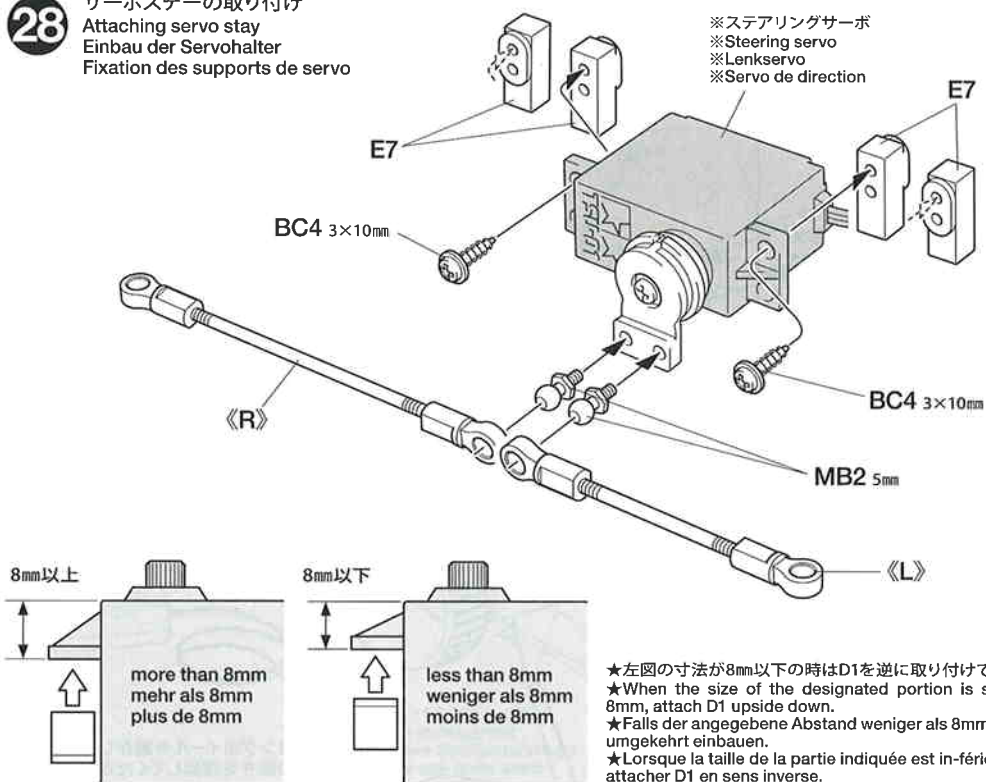
★Die Kabel mit Nylon-Streifenbinder (weiß) bündeln. Verlegen Sie die Kabel unterhalb der Höhe der Mechanik-Box um zu verhindern, dass sie an der Antriebswelle streifen.

★Regrouper les câbles avec un collier nylon (blanc). Positionner les câbles plus bas que le boîtier de mécanismes pour éviter le contact direct avec le cardan.

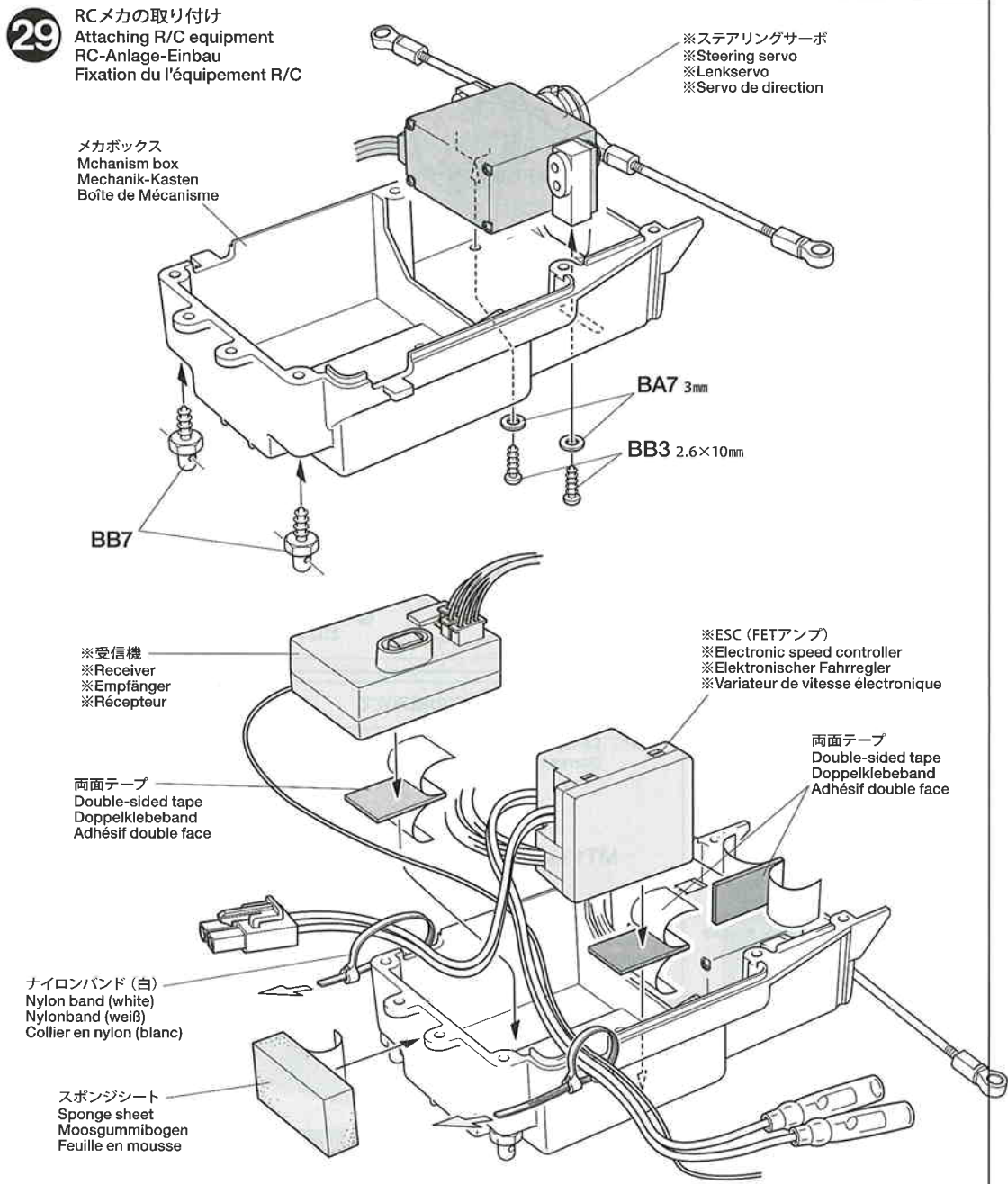
プロペラシャフトの位置
Position of propeller shaft
Lage der Antriebswelle
Position du cardan

**28**

サーボステーの取り付け
Attaching servo stay
Einbau der Servohalter
Fixation des supports de servo

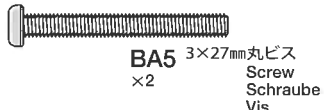
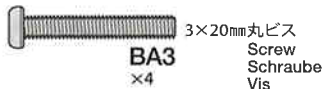
**29**

RCメカの取り付け
Attaching R/C equipment
RC-Anlage-Einbau
Fixation de l'équipement R/C

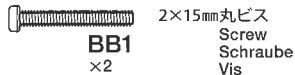


30

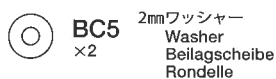
BA



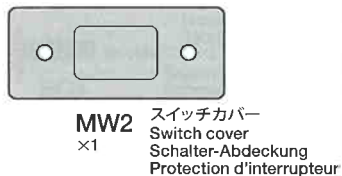
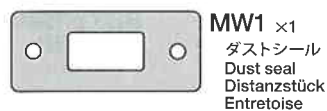
BB



BC

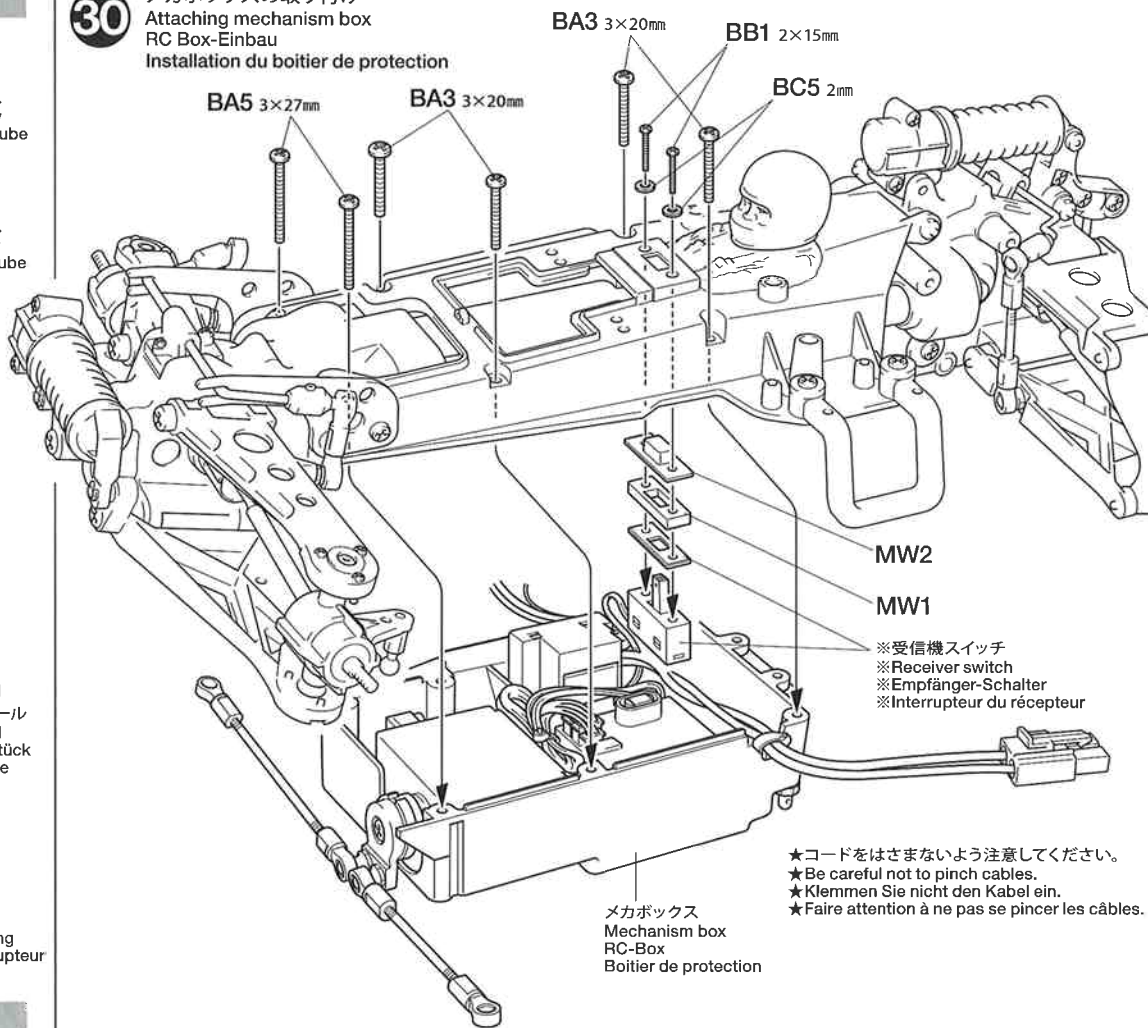


MW



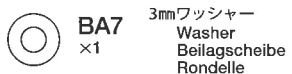
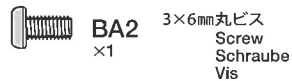
30

メカボックスの取り付け
Attaching mechanism box
RC Box-Einbau
Installation du boîtier de protection

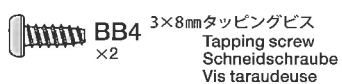


31

BA

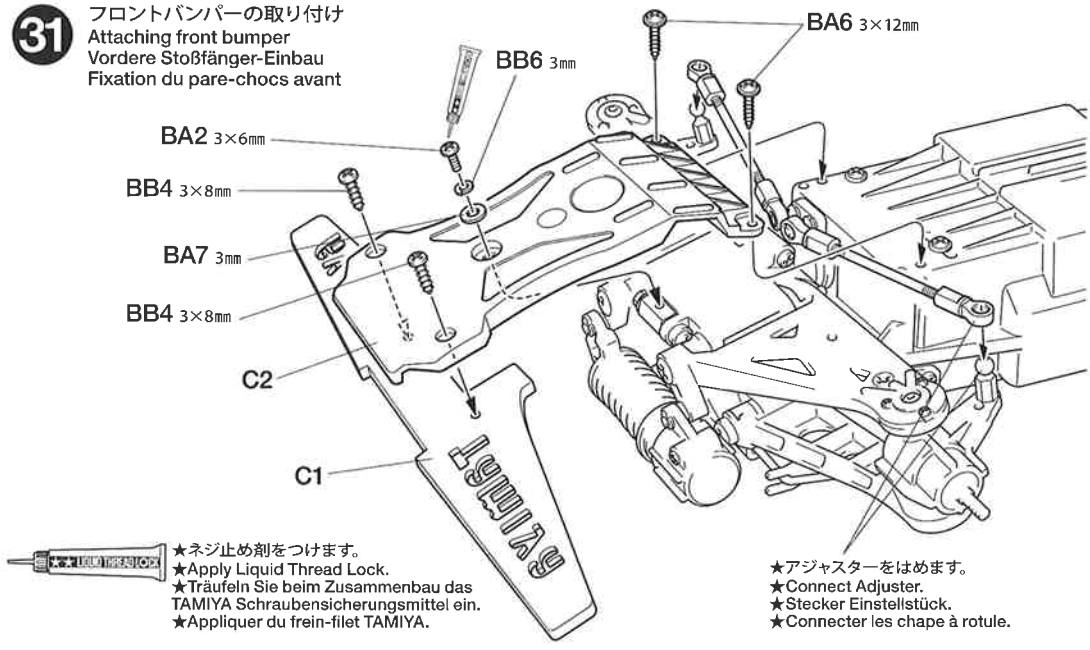


BB



31

フロントバンパーの取り付け
Attaching front bumper
Vordere Stoßfänger-Einbau
Fixation du pare-chocs avant



32

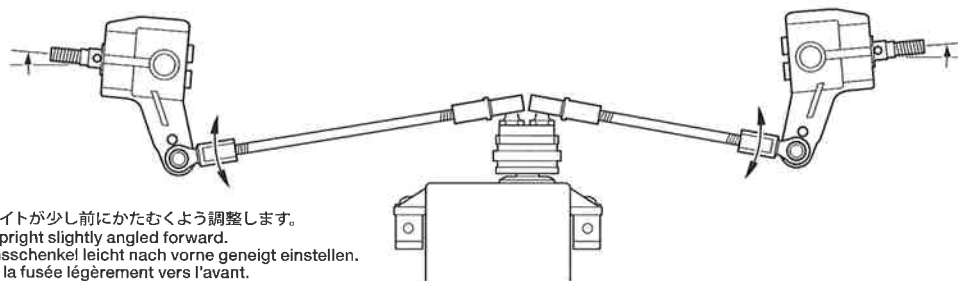
★ひねって外します。
★Pinch with long nose pliers and twist.
★Mit Flachzange packen und drehen.
★Serrer avec des pinces à becs longs et torde.



32

ステアリングの調整
Steering adjustments
Einstellung der Schubstangen
Réglage de la direction

★ステアリングの調整は、ロッドの長さで調整します。
★Adjust steering by altering rod length.
★Die Lenkung durch Änderung der Länge am Lenkgestänge.
★Régler la direction en modifiant la longueur des barres d'accouplement.



★アップライトが少し前にかたむくよう調整します。
★Adjust upright slightly angled forward.
★Den Achsschenkel leicht nach vorne geneigt einstellen.
★Orienter la fusée légèrement vers l'avant.

33**BB**

3×12mm タッピングビス
Tapping screw
Schneidschraube
Vis taraudeuse

BB5 ×8

34**BB**

BB4 3×8mm タッピングビス
Tapping screw
Schneidschraube
Vis taraudeuse

×2



3×12mm タッピングビス
Tapping screw
Schneidschraube
Vis taraudeuse

BB5 ×2

MT

MT2 スナップピン (小)
Snap pin (small)
Federstift (klein)
Épingle métallique (petite)

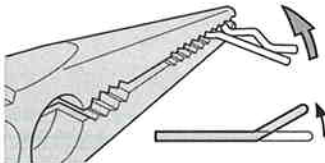
×1

★取り外しに便利のようにスナップピンを折り曲げます。

★To make attaching / detaching cover easier, bend snap pin as shown.

★Um Befestigen / Abnehmen der Einstiegabdeckung einfacher zu machen, die Federklammern wie abgebildet biegen.

★Pour faciliter la fixation/dépose de la Couverture d'accès, plier l'épingle comme montré.



《送信機の操作方法》

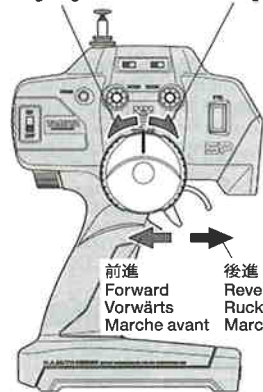
TRANSMITTER / SENDER / EMETTEUR

《ホイールタイプ》

Wheel & trigger type

左カーブ Left turn
Linksdrehung Virage à gauche

右カーブ Right turn
Rechtsdrehung Virage à droite

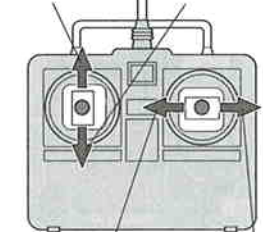


《スティックタイプ》

Stick type

前進 Forward
Vorwärts Marche avant

後進 Reverse
Rückwärts Marche arrière



左カーブ Left turn
Linksdrehung Virage à gauche

右カーブ Right turn
Rechtsdrehung Virage à droite

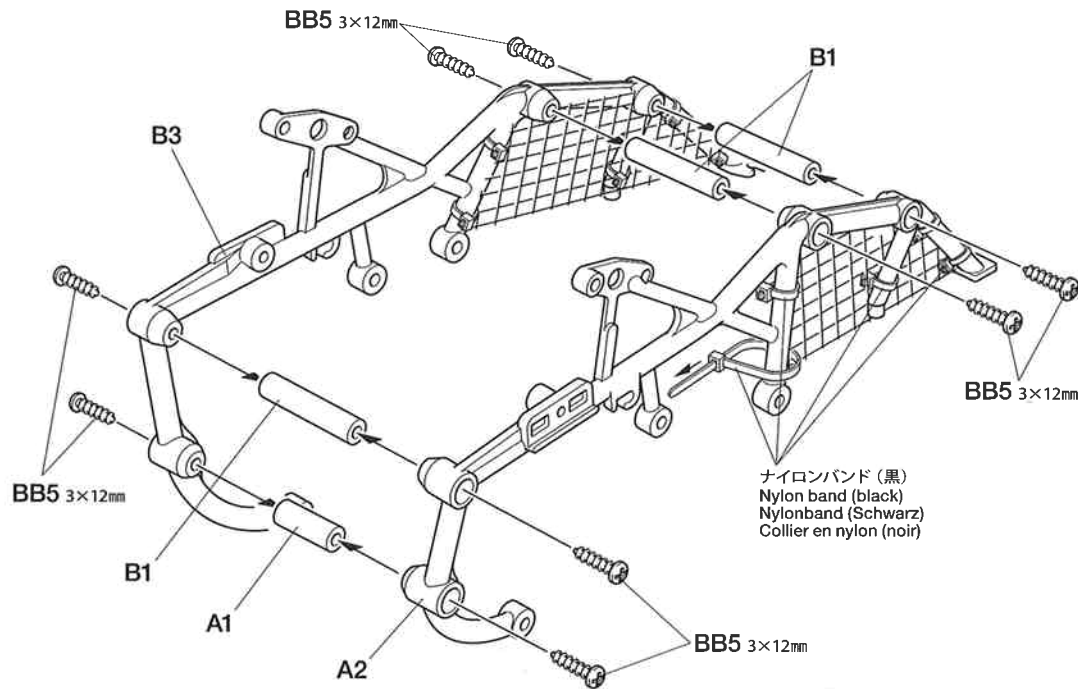
33

ロールバーの組み立て

Roll bar
Überschlagbügel
Roll-bar

★ウィンドウネットを右図の大きさに2枚切り出し、ナイロンバンド (黒) で取り付けます。
★Cut out window net as shown and attach using nylon band (black).
★Das Fenster-Netz wie abgebildet ausschneiden und mit Nylonbinder (schwarz) befestigen.
★Découper le treillage de fenêtre comme montré et fixer avec des colliers nylon (noir).

原寸図
Actual size
Tatsächliche Größe
Taille réelle

**34**

ロールバーの取り付け

Attaching roll bar
Überschlagbügel-Einbau
Fixation du roll-bar

《ルーフの取り付け》

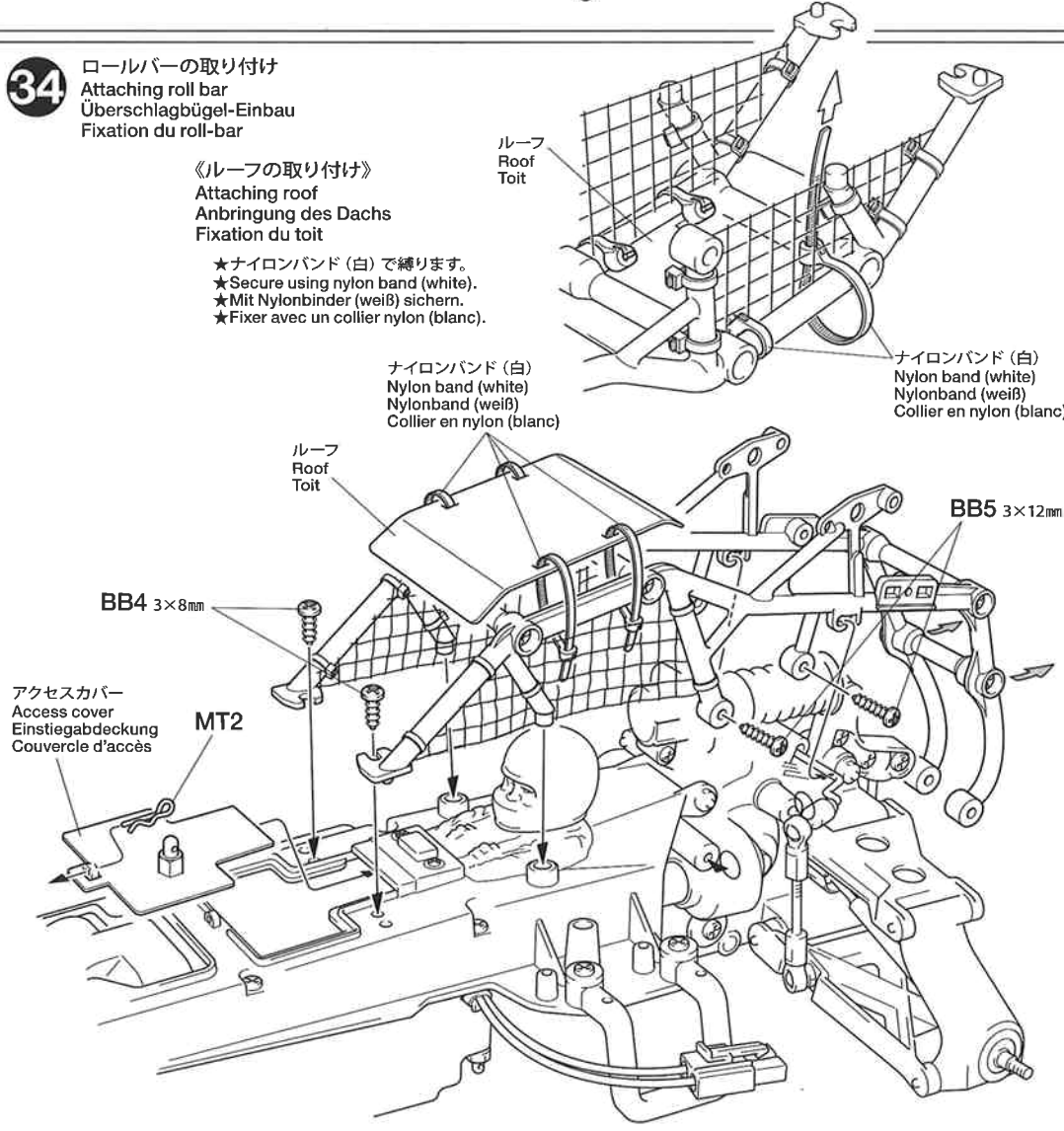
Attaching roof
Anbringung des Dachs
Fixation du toit

★ナイロンバンド (白) で縛ります。
★Secure using nylon band (white).
★Mit Nylonbinder (weiß) sichern.
★Fixer avec un collier nylon (blanc).

ルーフ
Roof
Toit

ナイロンバンド (白)
Nylon band (white)
Nylonband (weiß)
Collier en nylon (blanc)

ナイロンバンド (白)
Nylon band (white)
Nylonband (weiß)
Collier en nylon (blanc)



35

MR

MD6 ×2 12mm Cリング
C-ring
C-Ring
Joint torique

MD14 ×2
ダミーヒートシンク
Heat-sink (dummy)
Kühlkopf (Attrappe)
Radiateur (factice)

35 ダミーヒートシンクの組み立て
Heat-sink (dummy)
Kühlkopf (Attrappe)
Radiateur (factice)

《R》 MD14 MD6 12mm A6

《L》 MD14 MD6 12mm B8

36

BB

BB3 ×1 2.6×10mm タッピングビス
Tapping screw
Schneidschraube
Vis taraudeuse

BB5 ×2 3×12mm タッピングビス
Tapping screw
Schneidschraube
Vis taraudeuse

BC

BC4 ×2 3×10mm フランジタッピングビス
Tapping screw
Schneidschraube
Vis taraudeuse

37

BB

BB4 ×2 3×8mm タッピングビス
Tapping screw
Schneidschraube
Vis taraudeuse

BB5 ×2 3×12mm タッピングビス
Tapping screw
Schneidschraube
Vis taraudeuse

36 モーターコードの接続
Connecting motor cables
Kabel anschließen
Connection des câbles

BB5 3×12mm

BC4 3×10mm

《L》

《R》

BC4 3×10mm

★アンテナ線を通しておきます。
★Pass antenna through.
★Antenne durchführen.
★Passer l'antenne au travers.

モーター側 Motor Moteur

ESC側 Speed controller Fahrregler Variateur de vitesse

黄色コード — (+ (プラス) コード (赤, オレンジ)
Yellow (+) Red, orange
Gelb (+) Rot, orange
Jaune (+) Rouge, orange

緑コード — (- (マイナス) コード (黒, 青)
Green (-) Black, blue
Grün (-) Schwarz, blau
Vert (-) Noir, bleu

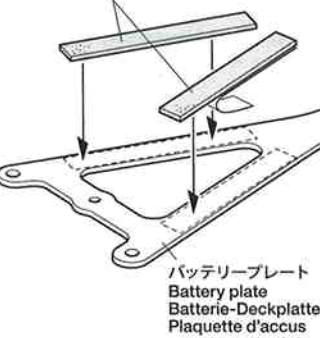
★コネクター部は+ (プラス)、- (マイナス) を間違えないようにしてしっかりつないでください。
★Connect cables firmly.
★Die Kabel fest zusammenstecken.
★Connecter fermement les câbles.

ナイロンバンド (白)
Nylon band (white)
Nylonband (weiß)
Collier en nylon (blanc)

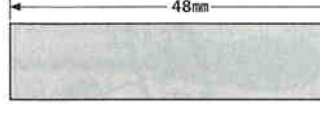
C5

《バッテリープレートの組み立て》
Battery plate
Batterie-Deckplatte
Plaque d'accus

スポンジテープ
Sponge tape
Moosgummiklegeband
Bande en mousse adhésive



《スポンジテープ》
Sponge tape
Moosgummiklegeband
Bande en mousse adhésive



★図の大きさに2枚切ります。
★Cut to size shown above. Make 2.
★Wie obenstehend abschneiden. 2 Satz anfertigen.
★Couper comme montre ci-dessus. Faire 2 jeux.

37 バッテリープレートの取り付け
Attaching battery plate
Batterie Deckplatte-Einbau
Fixation de la plaque d'accus

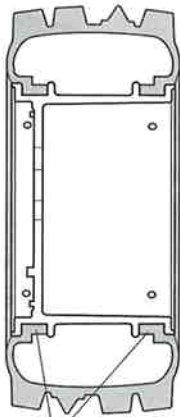
BB4 3×8mm

BB5 3×12mm

★2つに切ります。
★Cut in half.
★In der Mitte durchschneiden.
★Couper en deux.

スポンジシート
Sponge sheet
Moosgummibogen
Feuille en mousse

38



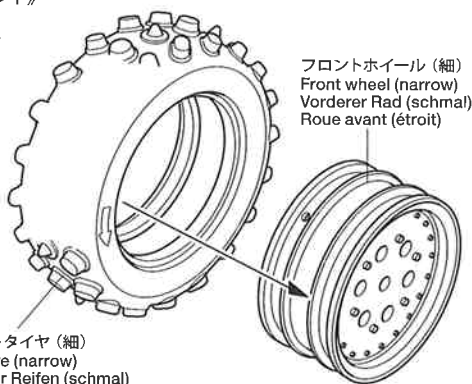
- ★ミゾにきちんとはめ込みます。
- ★Fit into grooves.
- ★Reifen richtig in die Felgen eindrücken.
- ★Insérer dans les rainures.

38

タイヤの取り付け
Attaching tire
Einbau der reifen
Fixation des pneu

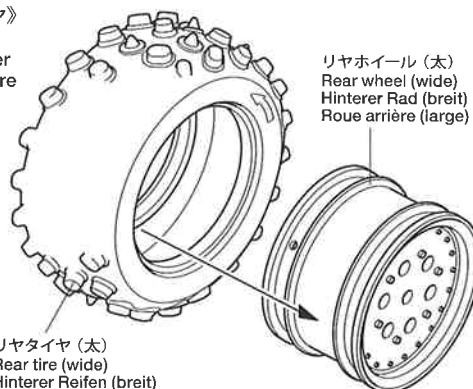
- ★タイヤの回転方向 (矢印) に気をつけて、左右作ります。
- ★Assemble left & right tires as shown noting the arrow.
- ★Reifen unter Beachtung des Markierungsfeils zusammensetzen.
- ★Assembler les pneus comme indiqué en notant la position de la flèche.

《フロント》
Front
Vorder
Avant



フロントタイヤ (細)
Front tire (narrow)
Vorderer Reifen (schmal)
Pneu avant (étroit)

《リヤ》
Rear
Hinte
Arrière



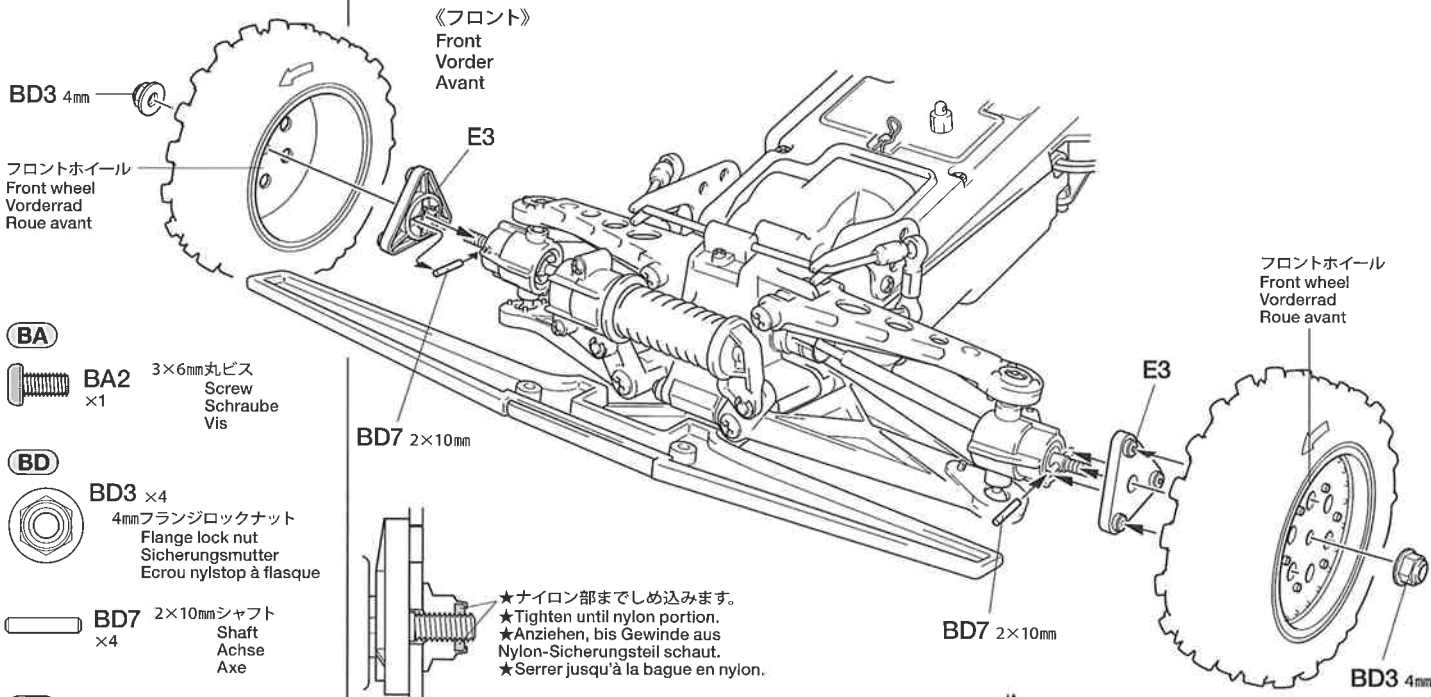
リヤタイヤ (太)
Rear tire (wide)
Hinterer Reifen (breit)
Pneu arrière (large)

39

39

ホイールの取り付け
Attaching wheels
Einbau der räder
Fixation des roues

- ★回転方向 (矢印) に気をつけて、取り付けます。
- ★Attach wheels as shown noting the arrow.
- ★Rad unter Beachtung des Markierungsfeils aufstecken.
- ★Fixer les roues comme indiqué en notant la position de la flèche.



BD3 4mm
フロントホイール
Front wheel
Vorderrad
Roue avant

BA
BA2 3×6mm丸ビス
×1 Screw
Schraube
Vis

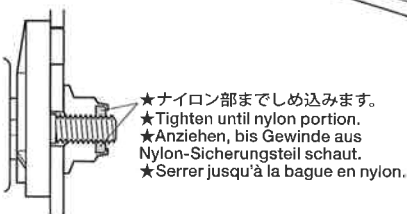
BD
BD3 ×4
4mmフランジロックナット
Flange lock nut
Sicherungsmutter
Ecroû nylstop à flasque

BD7 2×10mmシャフト
×4 Shaft
Achse
Axe

MB
MB7 ×1
アンテナホルダー
Antenna holder
Antennenhalterung
Support d'antenne

《フロント》
Front
Vorder
Avant

BD7 2×10mm



- ★ナイロン部までしめ込みます。
- ★Tighten until nylon portion.
- ★Anziehen, bis Gewinde aus Nylon-Sicherungsteil schaut.
- ★Serrer jusqu'à la bague en nylon.

《リヤ》
Rear
Hinte
Arrière

BD3 4mm
リヤホイール
Rear wheel
Hinterrad
Roue arrière

TAMIYA
**Model
MAGAZINE**
INTERNATIONAL

《タミヤモデルマガジン》
海外の一流モデラーの作品が豊富な写真で身近かに楽しめます。タミヤをはじめ、世界の製品をテーマに制作記事や資料など詳しく紹介。模型作りの参考に欠かせません。英語版、一部900円。(日本語要訳つき)

A magazine for enthusiasts who make or modify models of all kinds. From beginners to experts, articles of interest about modeling and full sized vehicles. Coverage of all maker's products.

BD7 2×10mm

- ★アンテナはどちらか選んで取り付けます。
- ★Select either antenna.
- ★Auswählen (Antenne).
- ★Choisir l'une ou l'autre antenne.

アンテナ
Antenna
Antenne

アンテナパイプ
Antenna pipe
Antennenrohr
Gainé d'antenne

MB7

BA2 3×6mm

リヤホイール
Rear wheel
Hinterrad
Roue arrière

BD7 2×10mm E3

BD3 4mm

40

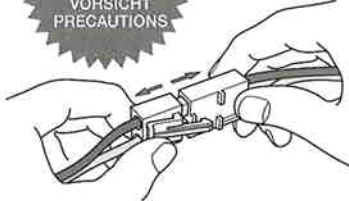
MP



MT2 ×2

スナップピン (小)
Snap pin (small)
Federstift (klein)
Épingle métallique (petite)

注意してください
CAUTION
VORSICHT
PRECAUTIONS



走行させない時は必ずバッテリーのコネクターを外してください。走行用バッテリーをつないだままでおくと、車が暴走することがあります。走らせないときは、必ず走行用バッテリーのコネクターを抜いておきます。

DISCONNECT BATTERY WHEN NOT USING THE CAR

Make sure to disconnect running battery when car is not being used. If left connected, car may suddenly runaway out of control causing serious injury.

AKKUSTECKER ABZIEHEN, WENN DAS AUTO NICHT IN BETRIEB

Stellen Sie sicher, dass der Stecker des Fahrakku getrennt wird, wenn das Fahrzeug nicht in Betrieb ist. Bleibt er angeschlossen, kann das Auto möglicherweise plötzlich unkontrolliert losfahren.

DECONNECTER LE PACK D'ACCUS LORSQUE LA VOITURE N'EST PAS UTILISEE

Veiller à débrancher le pack d'accus de propulsion lorsque la voiture n'est pas utilisée. Si le pack reste connecté, la voiture risque de démarrer inopinément et hors de contrôle.

★被覆の破れたバッテリーは使用しないでください。ショート危険があります。

★Do not use the battery with damaged battery cell cover. It may cause short circuiting.

★Keinen Akku verwenden, dessen Hülle beschädigt ist. Es könnte Kurzschluss entstehen.

★Ne pas utiliser le pack avec un couvercle endommagé. Il y a un risque de court-circuit.

TAMIYA CRAFT TOOLS

良い工具選びは操作づくりのための第一歩。本格派をめざすモデラーにふさわしいタミヤクラフトツール。耐久性も高く、使いやすい高品質な工具です。

SIDE CUTTER for PLASTIC

精密ニッパー
(プラスチック用)

ITEM 74001

LONG NOSE w/CUTTER

ラジオペンチ

ITEM 74002

(+)SCREWDRIVER-L

プラスドライバー-L(5×100)

ITEM 74006

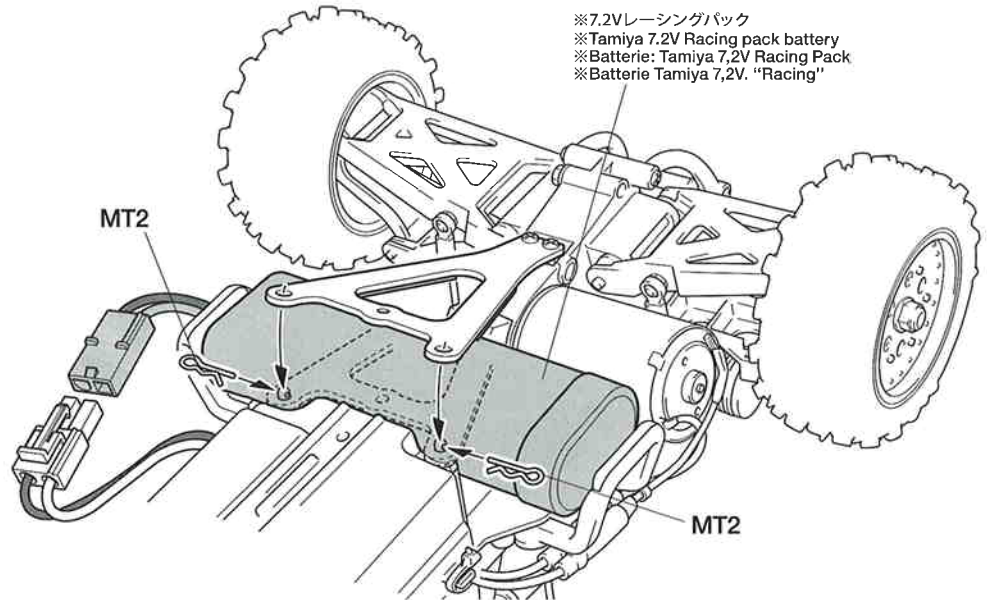
(+)SCREWDRIVER-M

プラスドライバー-M(4×75)

ITEM 74007

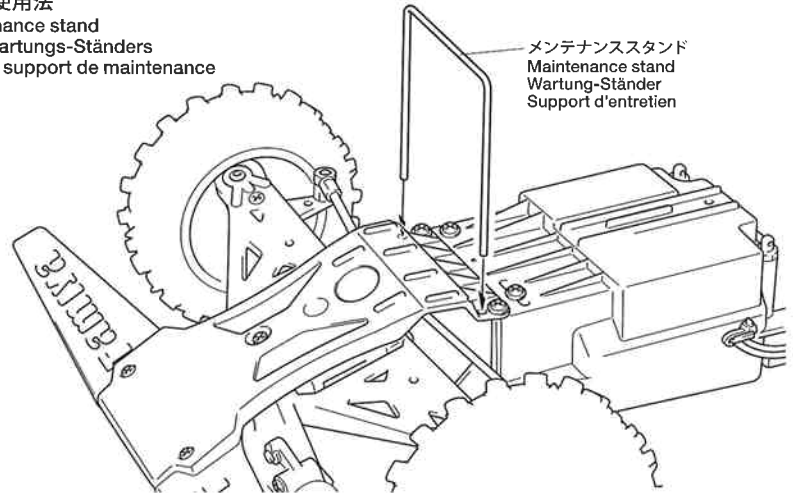
40

走行用バッテリーの搭載
Installing running battery
Einlegen des Fahrakku
Installation du pack de propulsion

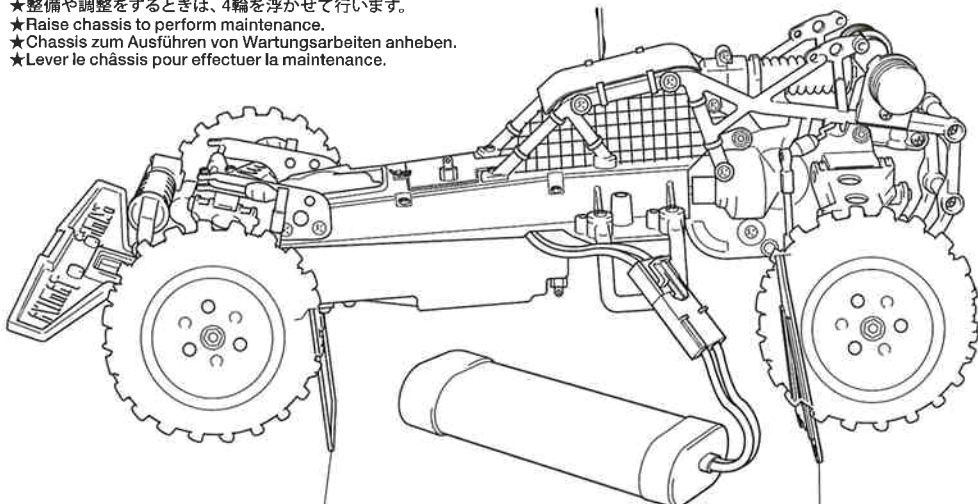


41

メンテナンス台の使用法
How to use maintenance stand
Verwendung des Wartungs-Ständers
Comment utiliser le support de maintenance



★整備や調整をするときは、4輪を浮かせて行います。
★Raise chassis to perform maintenance.
★Chassis zum Ausführen von Wartungsarbeiten anheben。
★Lever le châssis pour effectuer la maintenance.



メンテナンススタンド
Maintenance stand
Wartung-Ständer
Support d'entretien

★バッテリープレートを立てます。
★Position battery plate as shown.
★Die Batterieplatte wie abgebildet anordnen.
★Placer la plaquette de pack d'accus comme montré.

42

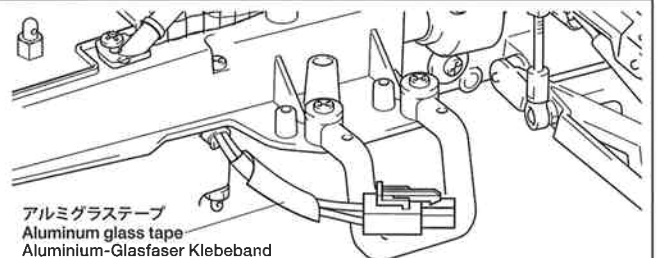
コードの保護
Cable protection
Schutz des Kabels
Protection de câble

★バッテリー接続コードに、破損防止にアルミグラステープを巻き付けておきます。

★Apply aluminum glass tape to protect battery cable.

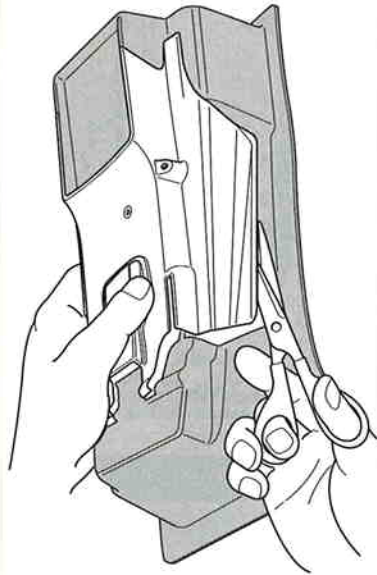
★Mit Aluminium-Glasfaserband zum Schutz der Batteriekabel umwickeln.

★Appliquer de la bande renforcée pour protéger le câble de pack d'accus.



アルミグラステープ
Aluminum glass tape
Aluminium-Glasfaser Klebeband
Bande renforcée aluminium

《ボディの切り取り》
Trimming
Zurichten
Découpe



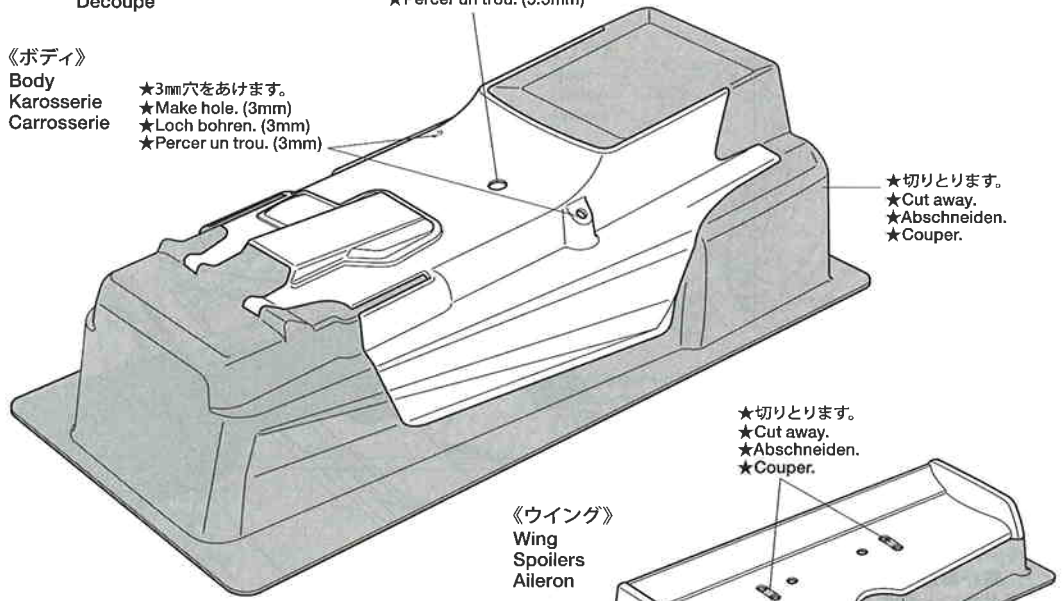
★ハサミやカッターナイフで切り取ります。
★Cut off using scissors or a modeling knife.
★Mit Messer oder Schere abschneiden.
★Découper en utilisant des ciseaux ou un cutter.

ボディの切り取り
Trimming
Zurichten
Découpe

《ボディ》
Body
Karosserie
Carrosserie

★3mm穴をあけます。
★Make hole. (3mm)
★Loch bohren. (3mm)
★Percer un trou. (3mm)

★5.5mm穴をあけます。
★Make hole. (5.5mm)
★Loch bohren. (5.5mm)
★Percer un trou. (5.5mm)



★切りとります。
★Cut away.
★Abschneiden.
★Couper.

★切りとります。
★Cut away.
★Abschneiden.
★Couper.

《ウイング》
Wing
Spoilers
Aileron

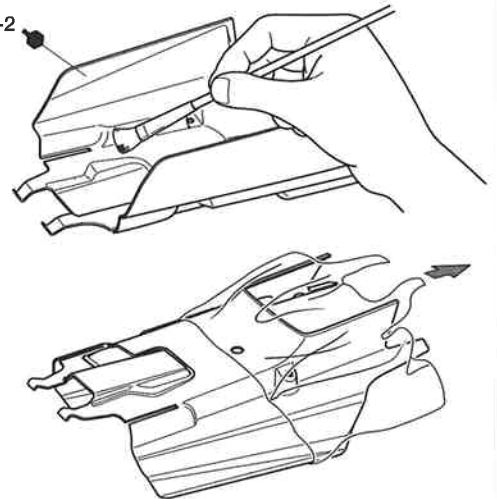
★切りとります。
★Cut away.
★Abschneiden.
★Couper.

ボディの塗装にはポリカーボネート用塗料をお使い内側から塗装してください。
●Paint body from inside using paints for polycarbonate.
●Karosserie von innen mit Polykarbonat-Farben bemalen.
●Peindre la carrosserie par l'intérieur en utilisant des peintures polycarbonate.

ボディの塗装
Painting body
Lackierung der Karosserie
Peinture de la carrosserie

★塗装する前に、ボディを中性洗剤で洗い、良く乾かした後、内側から塗装します。スプレー塗装をするときはボディから30cm位離し、一度に塗らずに、数回にわけて塗ると良いでしょう。
★Wash the body thoroughly with detergent in order to remove any oil, then rinse well and allow to air dry. Apply thin layer of spray paint 2-3 times keeping 30cm distance from body.
★Karosserie sorgfältig mit Spülmittel abwaschen, damit Staub und ggf. Öl entfernt sind. Trocknen lassen. Die Sprühfarbe aus einem Anstand von 30cm in dünnen Schichten 2-3 mal auftragen.
★Nettoyer entièrement la carrosserie avec du détergent, la rincer et laisser sécher. Pulvériser 2 à 3 fines couches de peinture à 30cm de la carrosserie.

PS-2, PC-2
レッド
Red
Rot
Rouge



★塗料が乾いたら、表面の保護フィルムをはがしてください。
★After paint has cured, remove protective coating prior to adding stickers.
★Nachdem Trocknen der Farbe sind Schutzfolie abziehen vor dem Anbringung der Aufkleber.
★Appliquer d'abord la teinte la plus foncée. Après séchage, enlever le film protecteur avant d'apposer des autocollants.

BB

BB4 3×8mm タッピングビス
×2 Tapping screw
Schneidschraube
Vis taraudeuse

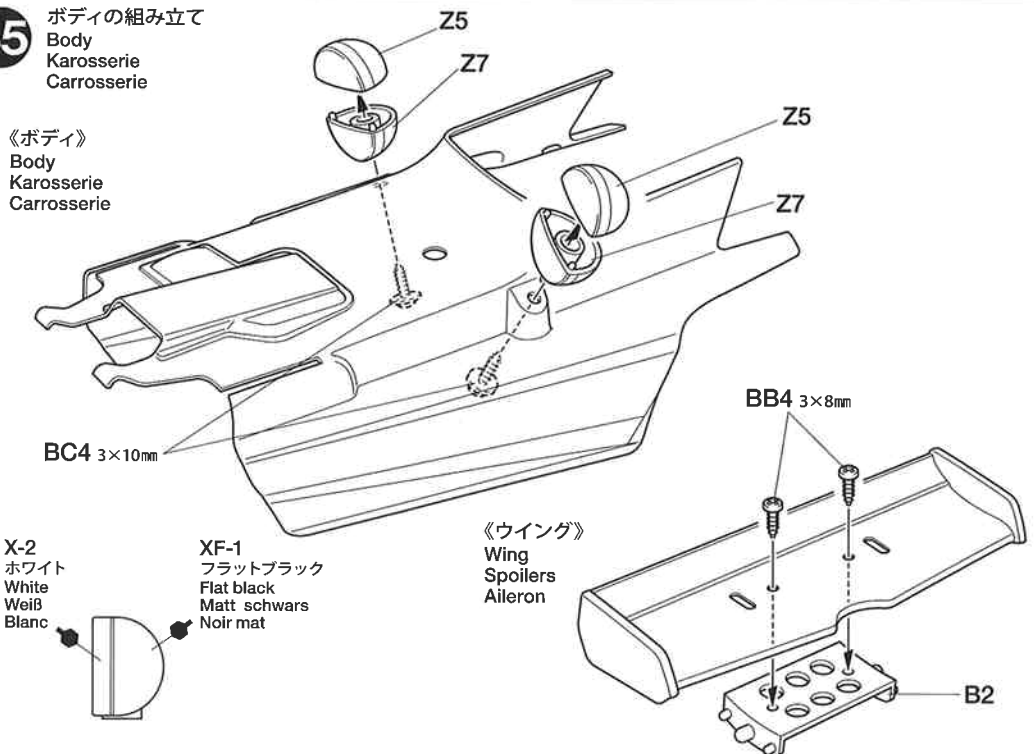
BC

BC4 3×10mm フランジタッピングビス
×2 Tapping screw
Schneidschraube
Vis taraudeuse

《ライトの塗装》

プラスチックパーツの塗装にはプラスチック用タミヤカラーを使用してください。
●Paint plastic parts using Tamiya plastic paints.
●Plastikteile mit Tamiya plastic bemalen.
●Peindre les pièces plastique en utilisant des peintures pour maquettes plastique.

ボディの組み立て
Body
Karosserie
Carrosserie



《ボディ》
Body
Karosserie
Carrosserie

X-2
ホワイト
White
Weiß
Blanc

XF-1
フラットブラック
Flat black
Matt schwarz
Noir mat

《ウイング》
Wing
Spoilers
Aileron

BB4 3×8mm

B2

TAMIYA COLOR

ポリカーボネートスプレー(ミニ)

クリアーボディ用スプレー塗料です。軽く仕上がりが、衝撃などにもはがれにくいのが特徴。ビン入り塗料の上に重ね塗りできます。

TAMIYA COLOR

タミヤカラー(エナメル塗料)

筆塗り塗装にぴったり。のびが良く筆ムラ、泡立ちもほとんどなし。つやの良さもエナメル塗料ならではの。もちろんスプレー塗装もOK。

46

《ステッカーのはりかた》

- ①できるだけ余白を残さずに、印刷された部分を切り抜いてください。番号のついたステッカーは切りとってしまうとまちがえやすいのでは順に切りとってください。
- ②裏紙の端の部分の部分を少し切りとり指定された場所にはりあわせてください。裏紙をつけたまま位置をあわせてください。
- ③少しずつ裏紙をはがしながら場所がずれたり、ステッカーの中に気泡が残ったりしないように注意しながらはってゆきます。裏紙を一度に全部はがしてはることは、しわがでたり気泡が残ったりする原因となります。

STICKERS

- ①Cut stickers along colored edge so that transparent film is removed.
 - ②Peel off the end of lining a little and put the sticker in position on the body.
 - ③Then, remove the lining slowly. In doing so, be careful that the sticker does not move out of position on the body.
- If the lining is completely removed in advance, the sticker may become wrinkled or contain unwanted air bubbles.

AUFKLEBER

- ①Die Aufkleber an den bunten Kanten so ausschneiden, daß der transparente Film weg ist.
- ②An einer Kante die Unterlage etwas abziehen und die Aufkleber richtig auf die Karosserie legen.
- ③Dann die Unterlage langsam ganz abziehen, darauf achten, daß sich die Aufkleber nicht verschiebt und daß keine Luft unter den Aufkleber kommtsonst gibt es Luftblasen. Wenn die Unterlage vorher komplett entfernt wird, kann der Aufkleber zusammenkleben.

MOTIFS ADHESIFS

- ①Découper chaque motif au plus près de ses contours pour éliminer le film transparent.
 - ②Soulever le papier de protection à l'une des extrémités et positionner le motif sur la carrosserie.
 - ③Retirer lentement le papier de protection en veillant à ce que le motif ne se déplace pas sur la carrosserie.
- En retirant entièrement à l'avance le papier de protection, le film risque de former des plis ou de retenir des bulles d'air indésirables.

47

(MT)

MT2
×2
スナップピン (小)
Snap pin (small)
Federstift (klein)
Epingle métallique (petite)

MT3 ×1
スナップピン (大)
Snap pin (large)
Federstift (groß)
Epingle métallique (grande)

TAMIYA CRAFT TOOLS

CURVED SCISSORS

曲線ばさみ
(プラスチック用)



ITEM 74005

ANGLED TWEEZERS

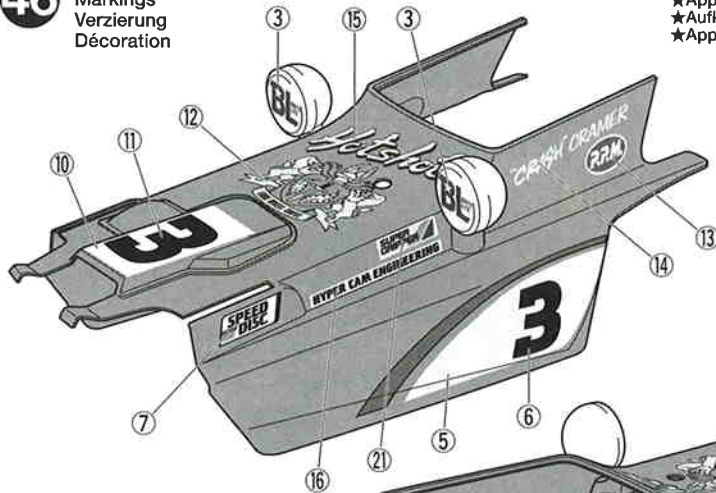
ツル首ピンセット



ITEM 74003

46

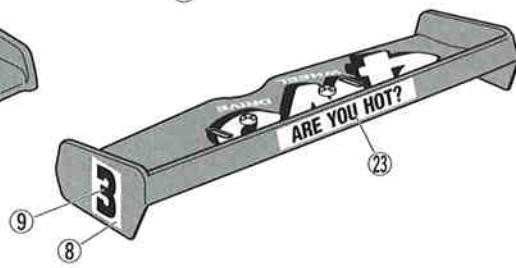
マーキング
Markings
Verzierung
Décoration



- ★マークは番号順に貼ってください。
- ★Apply stickers in numbered order.
- ★Aufkleber der Reihenfolge nach anbringen.
- ★Appliquer les autocollants dans l'ordre numérique.

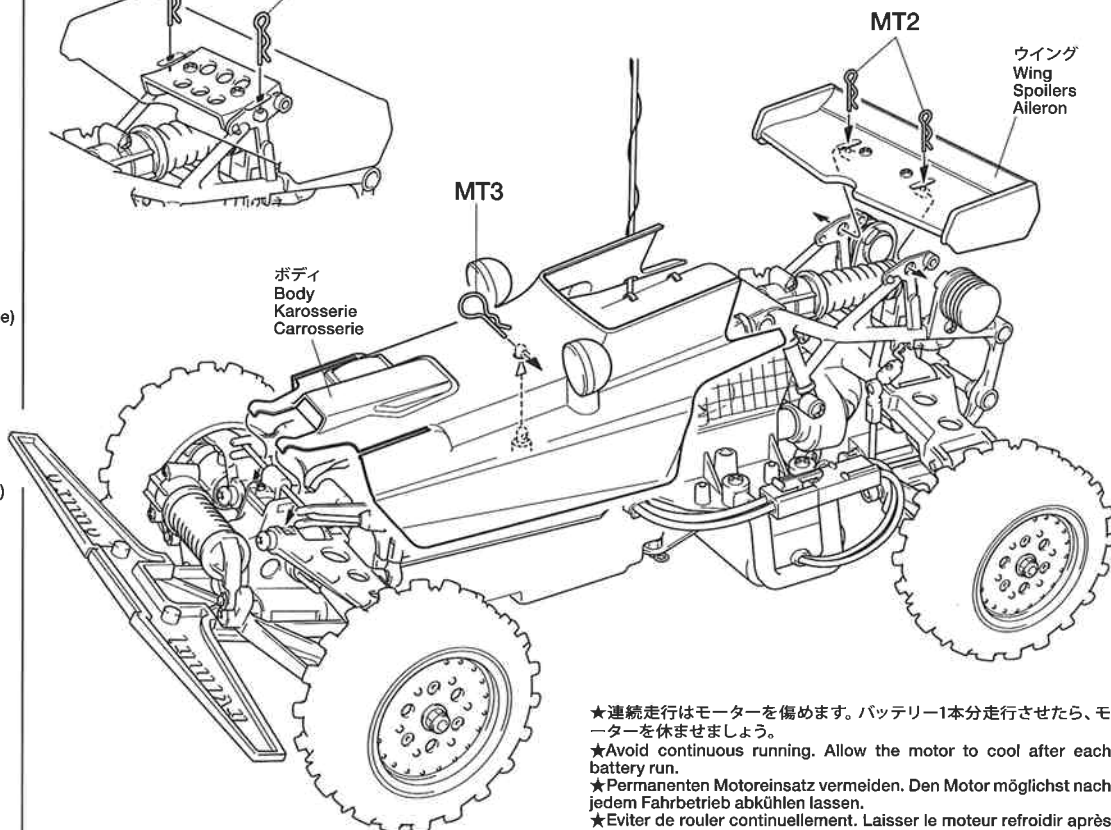
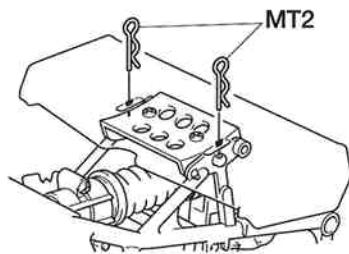
- ★7mm穴をあけます。
- ★Make hole. (7mm)
- ★Loch bohren. (7mm)
- ★Percer un trou. (7mm)

- ★指示以外のマークはご自由にお使いください。
- ★Use extra stickers as you wish.
- ★Zusätzliche Aufkleber nach Belieben anbringen.
- ★Apposer les autocollants additionnels à votre gré.



47

ボディの取り付け
Attaching body
Aufsetzen der Karosserie
Fixation de la carrosserie



- ★連続走行はモーターを傷めます。バッテリー1本分走行させたら、モーターを休ませましょう。
- ★Avoid continuous running. Allow the motor to cool after each battery run.
- ★Permanenten Motoreinsatz vermeiden. Den Motor möglichst nach jedem Fahrbetrieb abkühlen lassen.
- ★Éviter de rouler continuellement. Laisser le moteur refroidir après chaque accu.

1/10 SCALE R/C HIGH PERFORMANCE 4WD OFF ROAD RACER HOTSHOT

●走らせない時はバッテリーを必ずはずしておきましょう。

SAFETY PRECAUTIONS

Follow the outlined rules for safe radio control operation.

- Avoid running the car in crowded areas and near small children.
- Make sure that no one else is using the same frequency in your running area. Using the same frequency at the same time can cause serious accidents, whether it's driving, flying, or sailing.
- Avoid running in standing water and rain. If R/C unit, motor, or battery get wet, clean and dry thoroughly in a dry shaded area.

R/C OPERATING PROCEDURES

- ①Extend antenna and switch on transmitter.
- ②Switch on receiver.
- ③Inspect operation using transmitter before running.
- ④Adjust steering servo and trim so that the model runs straight with transmitter in neutral.
- ⑤Reverse sequence to shut down after running.
- ⑥Make sure to disconnect/remove all batteries.
- ⑦Completely remove sand, mud, dirt etc.
- ⑧Apply grease to suspension, gears, bearings, etc.
- ⑨Store the car and batteries separately when not in use.

TIPS ZUR SICHERHEIT

Beachten Sie die folgenden Richtlinien für fehlerfreien Betrieb.

- Vermeiden Sie das Fahren des Autos an überfüllten Plätzen und in der Nähe von kleinen Kindern. Gebrauchen Sie nie die Straße für R/C Rennen.
- Prüfen Sie, daß niemand in der Umgebung dieselbe Frequenz benutzt, denn dadurch können Unfälle entstehen - sowohl beim Fahren, Fliegen oder Segeln.
- Vermeiden Sie das Fahren durch Pfützen und während Regen. Wenn das R/C Fahrzeug, der Motor oder die Batterien naß werden, müssen Sie alles sorgfältig im Trockenen säubern und reinigen.

KONTROLLEN VOR DER FAHRT

- ①Senderantenne ausziehen und Sender einschalten.
- ②Empfänger einschalten.
- ③Die Funktion vor Abfahrt mit dem Sender überprüfen.
- ④Richten Sie das Lenkservo durch Einstellung am Gestänge so ein, daß das Modell bei neutraler Sender-Trimmung geradeaus fährt.
- ⑤Nach dem Fahrbetrieb in umgekehrter Reihenfolge vorgehen.
- ⑥Die Batterien herausnehmen bzw. abklemmen.
- ⑦Entfernen Sie Sand, Matsch, Schmutz etc.
- ⑧Fetten Sie die Aufhängung, Getriebe, Federungen etc. ein.
- ⑨Bei Nichtgebrauch Auto und Akkus getrennt verwahren.

MESURES DE SECURITE

Veuillez respecter impérativement les règles de sécurité suivantes lors de l'utilisation de votre ensemble R/C.


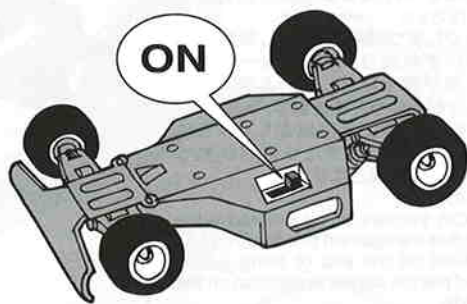

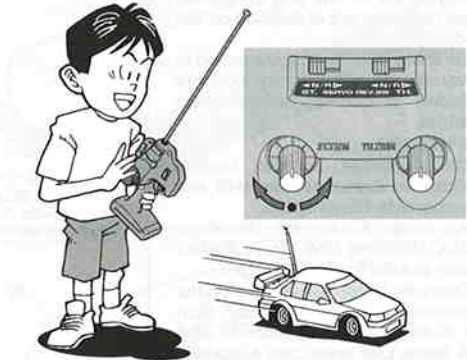
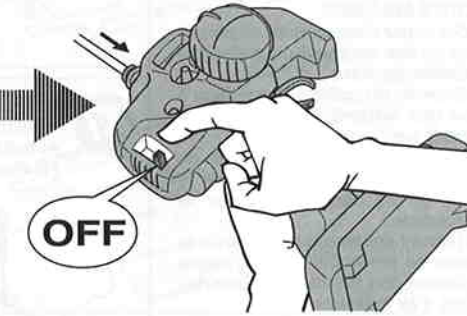
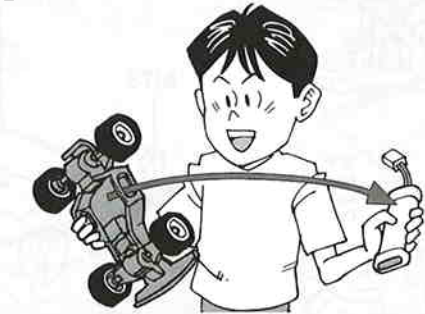
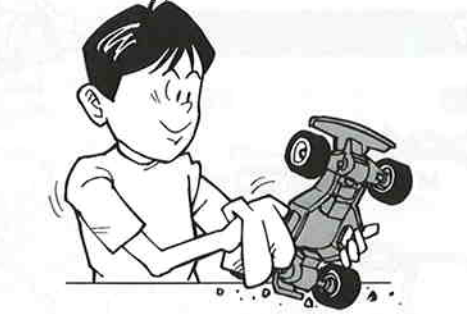


- Eviter de faire évoluer la voiture à proximité de jeunes enfants ou dans la foule. Ne jamais utiliser sur la voie publique!
- Assurez-vous que personne d'autre n'utilise la même fréquence sur le même terrain que vous. Utiliser la même fréquence en même temps peut être source de sérieux accidents, pendant la conduite, le vol ou la navigation des modèles R/C.
- Ne jamais faire évoluer le modèle sous la pluie ou sur une surface mouillée. Si le moteur, les accus, le récepteur ou les servos prennent l'humidité, les nettoyer avec un chiffon et les laisser sécher.

PROCEDURE DE MISE EN MARCHÉ

- ①Déployer l'antenne et mettre en marche l'émetteur.
- ②Mettre en marche le récepteur.
- ③Vérifiez la bonne marche de votre radiocommande avant de rouler.
- ④Le trim de direction doit être réglé pour que manche au neutre, le modèle évolue en ligne droite.
- ⑤Faites les opérations inverses après utilisation de votre ensemble R/C.
- ⑥Assurez-vous que les batteries soient bien débranchées et sortez-les du modèle.
- ⑦Enlever sable, poussière, boue etc...
- ⑧Graisser les pignons, articulations...
- ⑨Rangez la voiture et les accus séparément.

《RCカーの走らせかた》

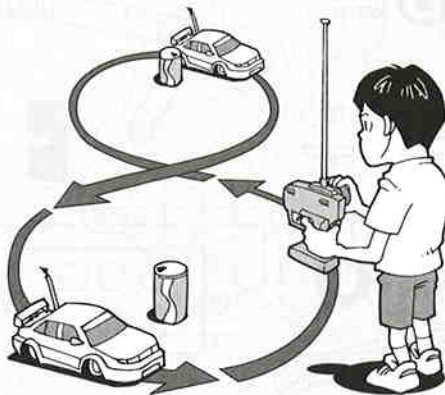
★この走らせかたの順番はかならず守ってください。スイッチのON/OFFの順番を間違えると他の電波の混信によってRCカーが暴走する場合があります。

- ① 送信機のアンテナをのぼし、スイッチをONにします。

- ② 次にRCカー側のスイッチをONにしてください。

- ③ 走らせる前にRCカーを台の上に乗せ、各部の動きをチェックします。

- ④ ステアリングを使わず走らせてみます。まっすぐに走らない場合はステアリングトリムを使って調節してください。

- ⑤ 走行を終わらせる時は、かならず走らせる時の逆の手順でスイッチを切っていきます。

- ⑥ 走らせたあとは、かならずバッテリーをはずしておきましょう。

- ⑦ RCカーについての泥や砂、汚れなどはやわらかな布などできれいに拭き取りましょう。

- ⑧ ギヤや軸受け部、サスペンションなどの可動部はグリスをさしておきましょう。

- ⑨ あとかたづけをしっかりとしましょう。その時、バッテリーは別々にしておきます。


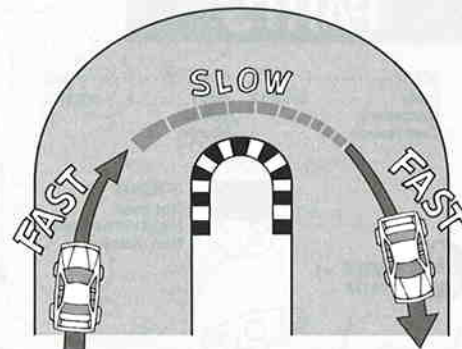


走行練習をしよう
PRACTICING
ÜBUNG
ENTRAÎNEMENT

- 大きく楕円を描くように走らせてみよう。
- Practice to achieve a large regular oval.
- Üben Sie, bis Sie ein sauberes Oval fahren können.
- Exercez vous à décrire un grand ovale régulier.



- 空き缶などを利用して、8の字を描くように走らせてみよう。
- Use empty cans etc. as pylons for figure "8" drill.
- Verwenden Sie leichte, leere Büchsen etc. als Markierung für einen 8er-Übungskurs.
- Employez des boîtes vides... comme repères pour réaliser des "8".



- コーナリングのやり方は、カーブに入るときに速度を落とし、曲がり終わるとともに速度を上げて行くようにしましょう。
- Decelerate when entering into a curve and pick up the speed after vertex of the curve.
- Nehmen Sie beim Einfahren in die Kurve Gas weg und beschleunigen Sie nach dem Scheitelpunkt der Kurve.
- Ralentissez à l'entrée d'une courbe et reprenez de la vitesse après le passage du milieu de la courbe.

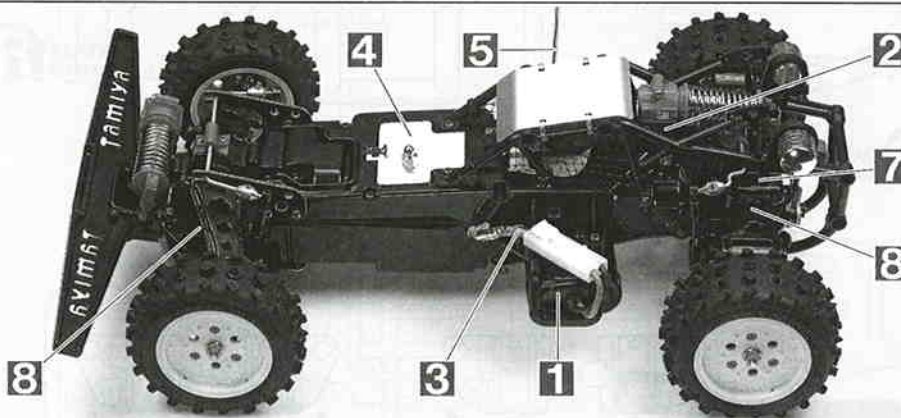
トラブルチェック
TROUBLE SHOOTING
FEHLERSUCHE
RECHERCHE DES PANNES

★おかしいな?と思ったときは、車(RCカー)を修理に出すまえに、下の表を見てトラブルチェックを行ってください。

★Before sending your R/C model in for repair, check it again using the below diagram.

★Bevor Sie Ihr Modell zur Reparatur einsenden, prüfen Sie es nochmals selbst entsprechend der folgenden Anleitung.

★Avant de renvoyer votre modèle R/C pour une réparation, vérifiez-le à nouveau en suivant ce processus.



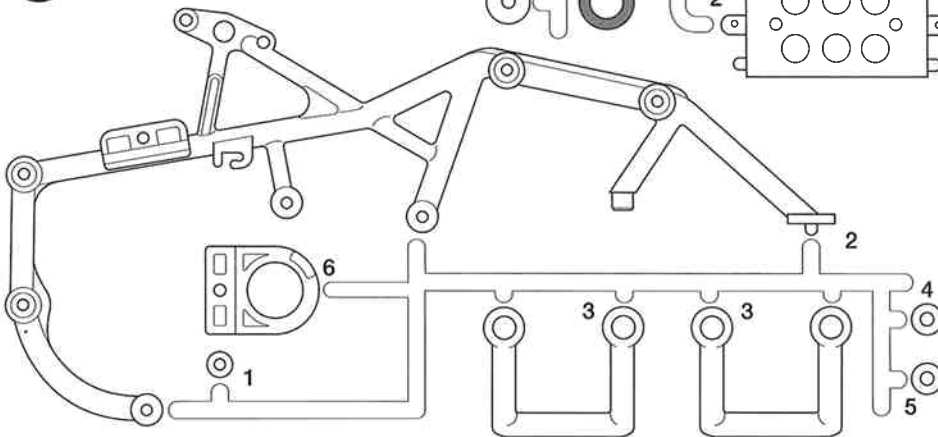
車の異常 PROBLEM PROBLEME	原因 CAUSE URSACHE	直し方 REMEDY LÖSUNG REMEDE	
車が動かない Model does not move. Modell fährt nicht. Le modèle ne démarre pas.	走行用バッテリーが充電されていますか? Weak or no battery in model. Schwache oder keine Batterien in Auto. Pack de propulsion manquant ou insuffisamment chargée.	走行用バッテリーを充電してください。 Install charged battery. Voll aufgeladene Batterien einlegen. Recharger la batterie.	1
	モーターに故障はありませんか? Damaged motor. Motorschaden. Moteur endommagé.	異音や、少しの走行で熱くなるようならモーターを交換してください。 Replace with new motor. Durch neuen Motor ersetzen. Remplacer par un nouveau moteur.	2
	コード類がやぶけてショートしていませんか? Worn or broken wiring. Verschlissene oder gebrochene Kabel. Câblage sectionné ou usé.	コードをしっかりと絶縁するか、メーカーに修理を依頼してください。 Splice and insulate wiring completely. Kabel anspleißen und gut isolieren. Vérifier et isoler le câblage.	3
	ESC (エレクトロニクススピードコントローラー) が故障していませんか? Damaged electronic speed controller. Beschädigter Fahrregler. Variateur électronique de vitesse endommagé.	ご使用のメーカーにお問い合わせください。 Ask manufacturer to repair. Erkundigen Sie sich über Reparaturmöglichkeit beim Hersteller. Faites réparer par le S.A.V. du fabricant.	4
思うように走らない No control. Keine Kontrolle. Perte de contrôle.	送信機、受信機のアンテナはのびていますか? Improper antenna on transmitter or model. Sender- oder Empfängerantenne ist nicht ganz herausgezogen. Problème d'antenne émetteur ou récepteur.	送信機、受信機のアンテナをのばしてください。 Fully extend antenna. Antenne vollständig herausziehen. Déployer entièrement l'antenne.	5
	走行用バッテリーや、送信機の電池が少なくなっていますか? Weak or no batteries in transmitter or model. Schwache oder keine Batterien in Sender oder Auto. Accus manquants ou insuffisamment chargés dans l'émetteur ou le modèle.	走行用バッテリーは充電してください。送信機の電池は新品のものと交換してください。 Install charged or fresh batteries. Legen Sie geladene Akkus oder neue Batterien ein. Installez des accus rechargés ou des piles neuves.	6
	回転部(ギヤなど)の組み立てがしっかり出来ていますか? Improper assembly of rotating parts. Unachtsamer Einbau drehender Teile. Mauvais assemblage des pièces en rotation.	説明図をよく見て回転部を確認、または組み立て直してください。 Reassemble them correctly referring to the instruction manual. Auseinandernehmen und gemäß Bedienungsanleitung neu zusammenbauen. Réassemblez correctement en vous référant au manuel d'instructions.	7
	可動部がグリスアップされていますか? Improper lubrication on rotating parts. Drehende Teile unzureichend geschmiert. Mauvaise lubrification des pièces en rotation.	可動部にグリスをつけてください。 Apply grease. Fetten. Graisser.	8
	近くで別のRCモデルを操縦していませんか? Another R/C model using same frequency. Ein anderes RC-Modell fährt auf der gleichen Frequenz. Un autre modèle R/C est sur la même fréquence.	場所を変えるか、少し時間をおきます。 Try a different location to operate your model. Das Auto an einem anderen Ort fahren lassen. Essayez un autre endroit pour faire rouler votre modèle R/C.	

PARTS

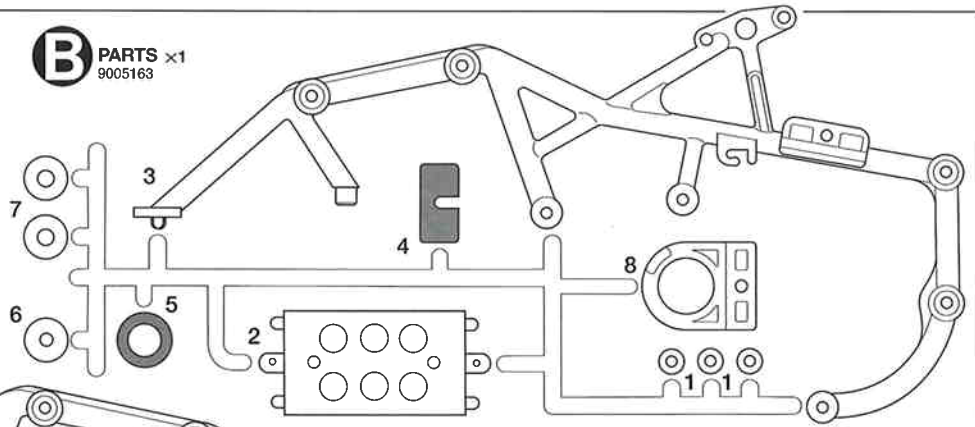
ボディ.....×1 ウイング.....×1
 body 0555112 Wing 0555112
 Carrosserie Spoiler
 Carrosserie Aileron

不要部品
 Not used.
 Nicht verwenden.
 Non utilisées.

A PARTS ×1 9005163



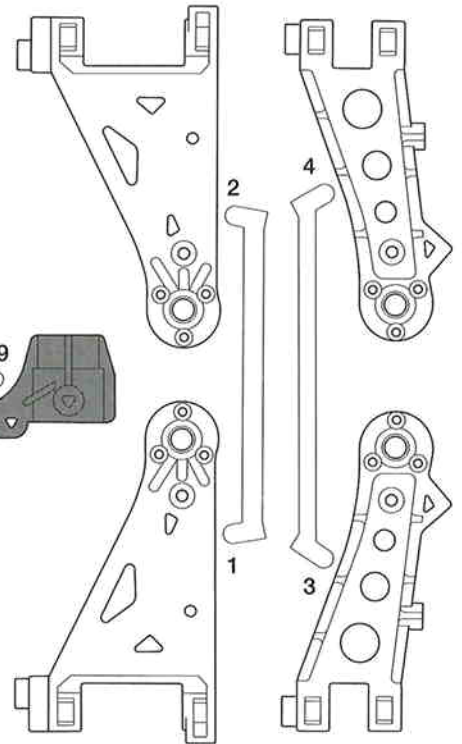
B PARTS ×1 9005163



フロントタイヤ (細)×2 フロントホイール (細)×2
 Front tire (narrow) 9805110 Front wheel (narrow) 0555069
 Vorderer Reifen (schmal) Vorderer Rad (schmal)
 Pneu avant (étroit) Roue avant (étroit)

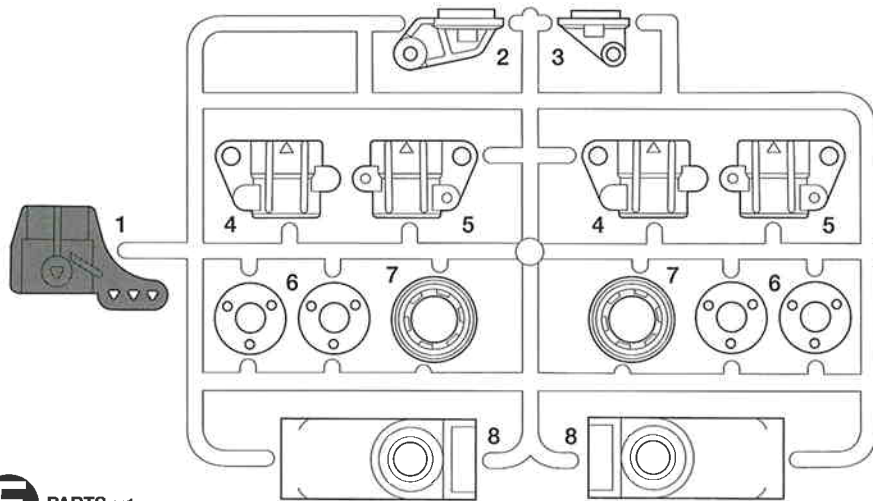
リヤタイヤ (太)×2 リヤホイール (太)×2
 Rear tire (wide) 9805111 Rear wheel (wide) 0555068
 Hinterer Reifen (breit) Hinterer Rad (breit)
 Pneu arrière (large) Roue arrière (large)

F PARTS ×1 9005867

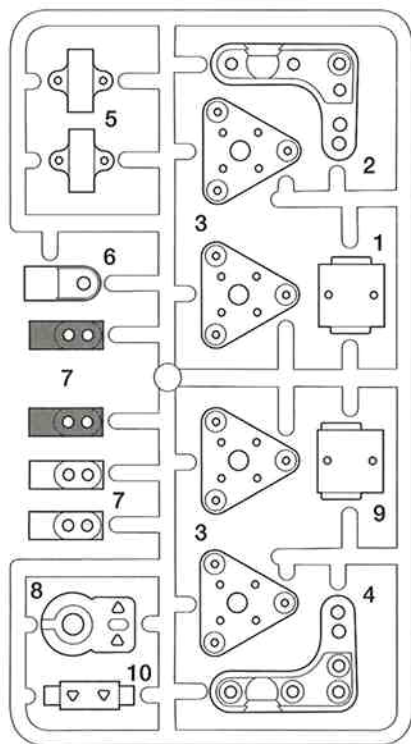


D PARTS ×1 0005116

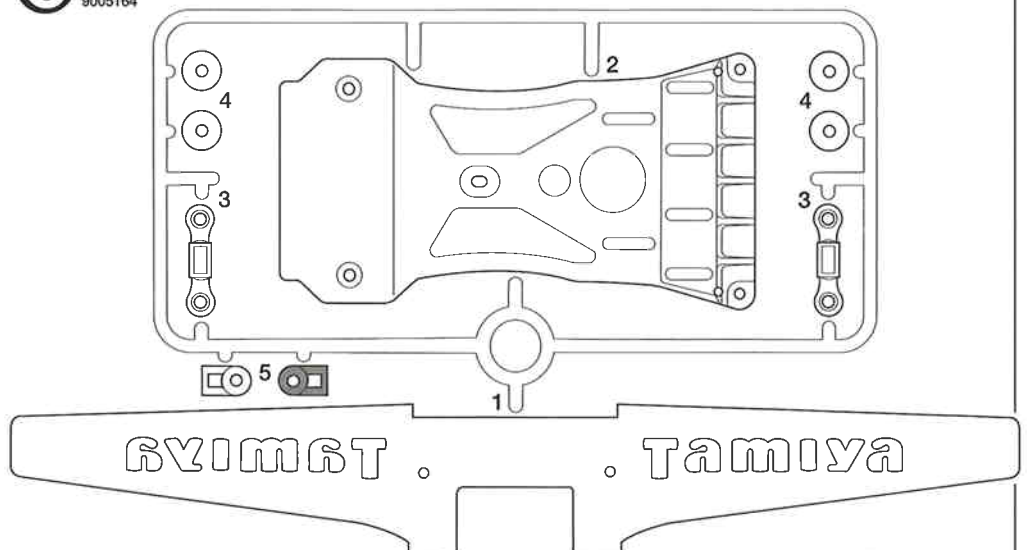
★D部品は2枚入っています。予備として使ってください。
 ★Kit includes two D sprues. Use as spare parts.
 ★Der Bausatz enthält zwei D-Spritzlinge. Als Ersatzteile verwenden.
 ★Le kit inclut deux grappes D. Utiliser comme pièces détachées.



E PARTS ×1 9005866



C PARTS ×1 9005164



ステッカー.....×2
 Sticker 9495516
 Aufkleber
 Autocollant

★製品改良のためキットは予告なく仕様を変更することがあります。
 ★Specifications are subject to change without notice.
 ★Technische Daten können im Zuge ohne Ankündigung verändert werden.
 ★Caractéristiques pouvant être modifiées sans information préalable.

PARTS

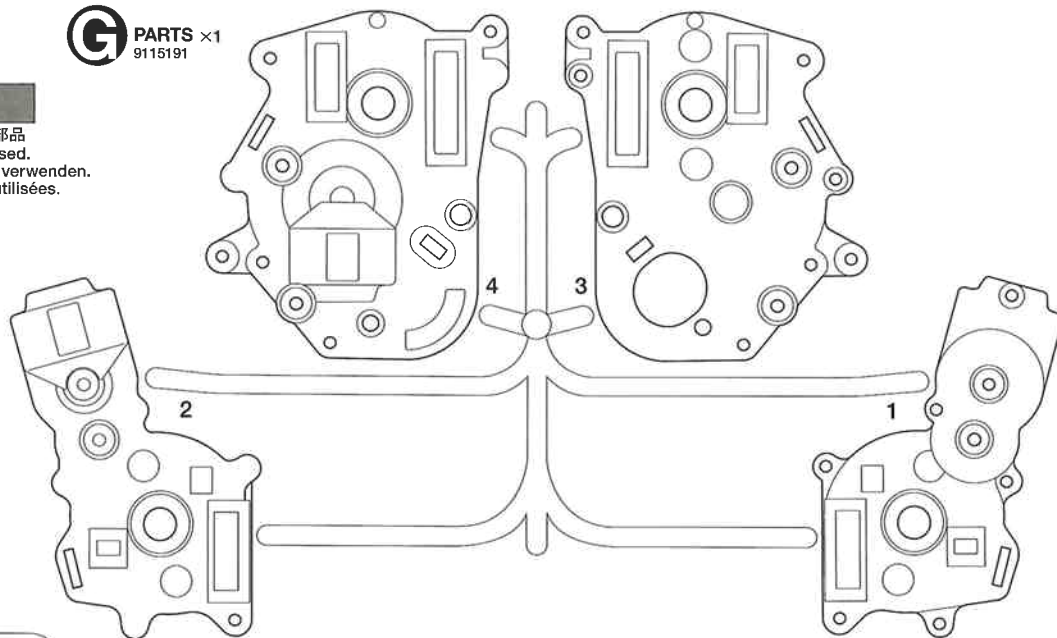
G PARTS ×1
9115191

不要部品
Not used.
Nicht verwenden.
Non utilisées.

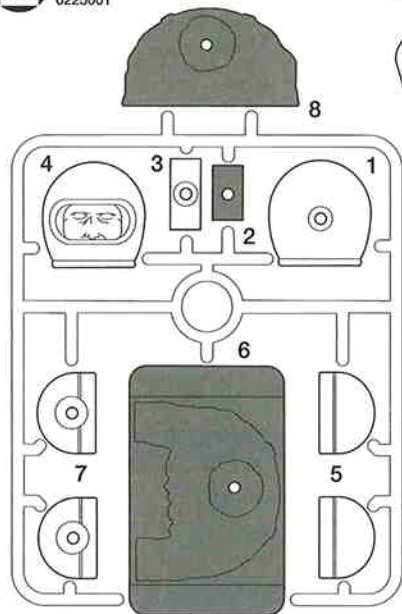
アンテナパイプ.....×1
Antenna pipe 6095003
Antennenrohr
Gaine d'antenne

アンテナ.....×1
Antenna 50195
Antenne

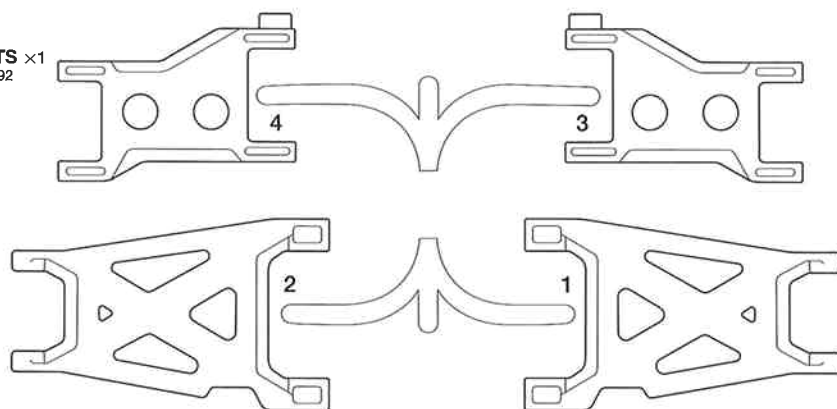
モーター.....×1
Motor 53689
Moteur



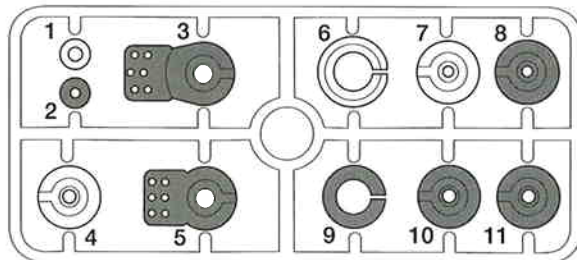
Z PARTS ×1
0225001



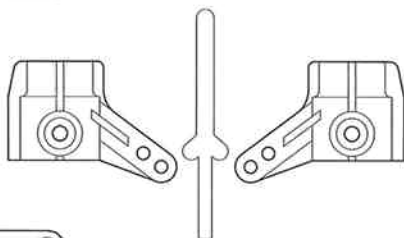
R PARTS ×1
9115192



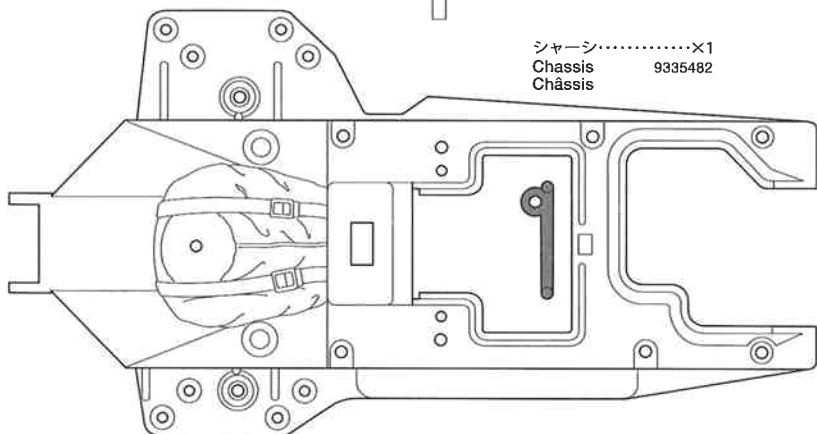
S PARTS ×1
50204



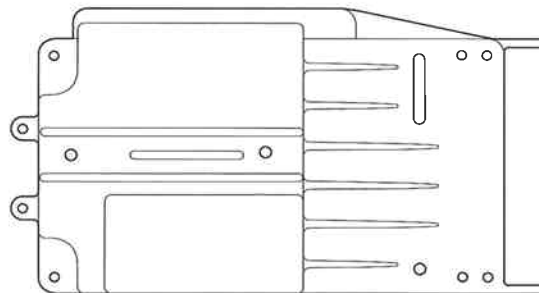
アップライト.....×1
Upright 50648
Achsschenkel
Fusee



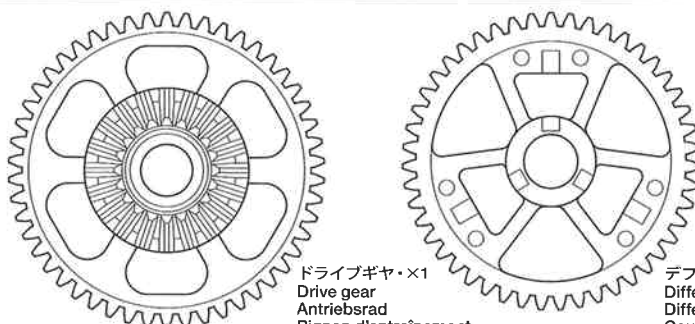
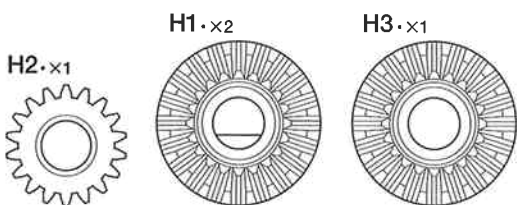
シャーシ.....×1
Chassis 9335482
Chassis



メカボックス.....×1
Mechanism box 9335482
Mechanik-Kasten
Boîte de Mécanisme



プラグヤ袋詰 9005167
Plastic gear bag
Plastik Zahnräder-Beutel
Sachet de pignonerie en plastique



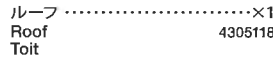
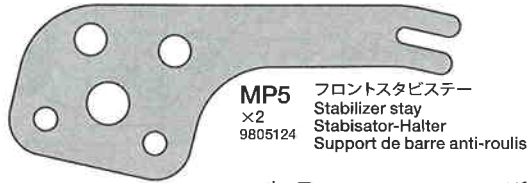
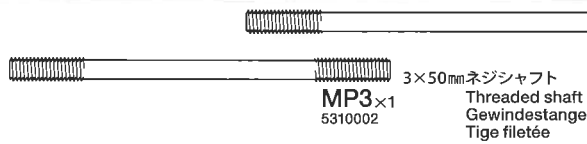
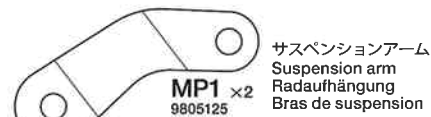
ドライブギヤ・×1
Drive gear
Antriebsrad
Pignon d'entraînement

デフキャリア・×2
Differential spur gear
Differentialrad
Couronne de différentiel

PARTS

★金具部品は少し多めに入っています。予備として使ってください。
 ★Extra screws and nuts are included. Use them as spares.
 ★Es liegen zusätzliche Schrauben und -muttern bei. Als Ersatzteile verwenden.
 ★Des vis et des écrous supplémentaires sont inclus. Les utiliser comme pièces de rechange.

プレス部品袋詰め Pressed metal parts bag Metallteile-Beutel Sachet des pièces métalliques



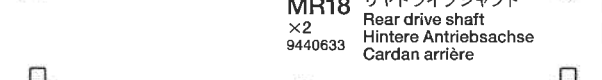
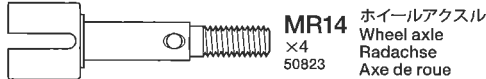
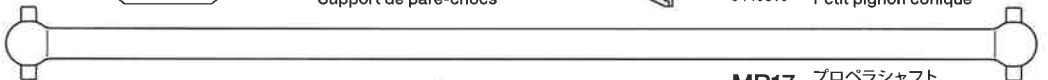
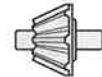
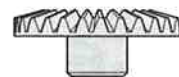
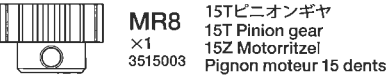
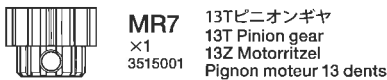
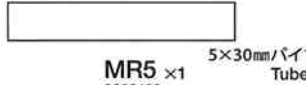
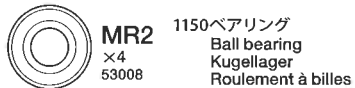
3×71mmネジシャフト
Threaded shaft
Gewindestange
Tige filetée

アクセスカバー……………×1
Access cover
Einstiegabdeckung
Couvercle d'accès

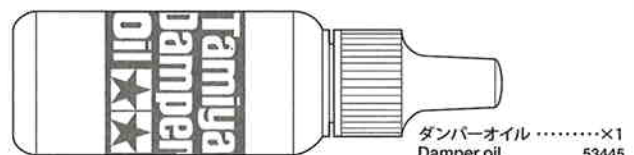
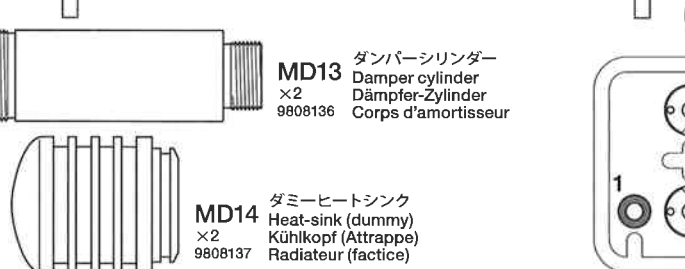
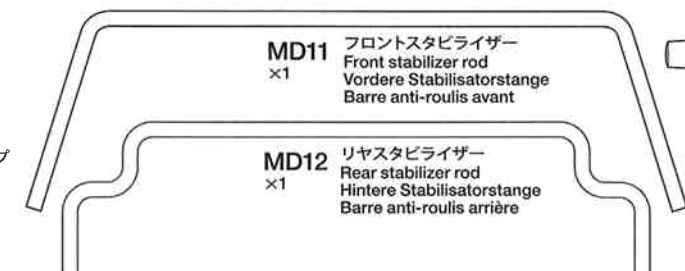
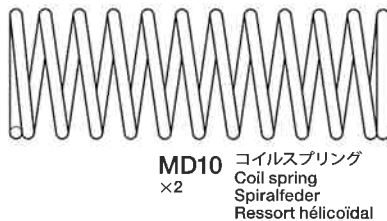
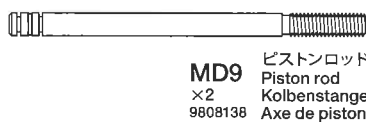
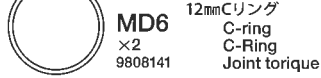
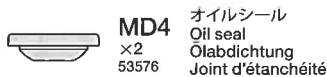
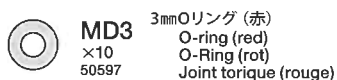
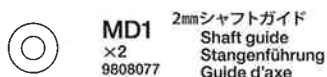
バッテリープレート……………×1
Battery plate
Batterie-Deckplatte
Plaque d'accus

メンテナンススタンド……………×1
Maintenance stand
Wartung-Ständer
Support d'entretien

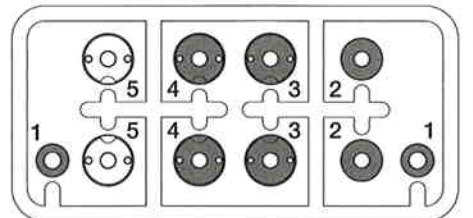
駆動部品袋詰め Transmission parts bag Getriebeteile-Beutel Sachet des pièces de transmission



ダンパー部品袋詰め Damper parts bag Stoßdämpfer-beutel Sachet d'amortisseur



W PARTS ×1
51281



PARTS

ウインドウネット袋詰 (MW) 9400637
Window net bag
Gitter-Fenster Beutel
Sachet de filet des vitres

ウインドウネット×1 4615002
Window net
Gitter-Fenster
Filet des vitres

アルミグラステープ×1
Aluminum glass tape
Aluminium-Glasfaser Klebeband
Bande renforcée aluminium

MW1 ×1 6274018
ダストシール
Dust seal
Distanzstück
Entretoise

MW2 ×1 6275013
スイッチカバー
Switch cover
Schalter-Abdeckung
Protection d'interrupteur

スポンジシート×2 6295014
Sponge sheet
Moosgummibogen
Feuille en mousse

スポンジテープ×1 9805211
Sponge tape
Moosgummiklebeband
Bande en mousse adhésive

ナイロンバンド (黒)×10 9808134
Nylon band (black)
Nylonband (Schwarz)
Collier en nylon (noir)

ピローボール袋詰 (MB) 9400636
Ball connector bag
Kugelkopf-Beutel
Sachet de connecteur à rotule

MB1 ×1 9804197
5.5×2mmスペーサー
Spacer
Distanzring
Entretoise

MB2 ×6 9804205
5mmピローボール
Ball connector
Kugelkopf
Connecteur à rotule

MB3 ×2 9805825
5mmピローボール (長)
Ball connector (long)
Kugelkopf (lang)
Connecteur à rotule (long)

MB4 ×4 9808133
8mmピローボール
Ball connector
Kugelkopf
Connecteur à rotule

MB5 ×4
スタビエンド
Stabilizer ball
Stabilisator-Kugelkopflager
Bille stabilisatrice

MB6 ×1
7×6mm六角マウント
Hexagonal mount
Sechskantbefestigung
Support hexagonal

MB7 ×1 3455035
アンテナホルダー
Antenna holder
Antennenhalterung
Support d'antenne

スクリーピン袋詰 (MS) 9400638
Screw pin bag
Schraubzapfen-Beutel
Sachet de cheville à vis

MS1 ×13 0555015
1150プラベアリング
Plastic bearing
Plastik-Lager
Palier en plastique

MS2 ×4 9805976
3×46mmスクリーピン
Screw pin
Schraubzapfen
Cheville à vis

MS3 ×8 9805756
3×32mmスクリーピン
Screw pin
Schraubzapfen
Cheville à vis

MS4 ×1
3×12mmスクリーピン
Screw pin
Schraubzapfen
Cheville à vis

MS5 ×1
ボールロッド
Ball rod
Kugelstange
Barre à rotule

MS6 ×2 9808135
シャフトガイド
Shaft guide
Stangenführung
Guide d'axe

MS7 ×1 4305139
ギヤケースガード
Gearbox guard
Getriebehäuse-Schlagschutz
Protection de carter

工具袋詰 (MT) 9400640
Tool bag
Werkzeug-Beutel
Sachet d'outillage

両面テープ×1 50171
Double-sided tape
Doppelklebeband
Adhésif double face

MT1 ×8 50596
5mmアジャスター
Adjuster
Einstellstück
Chape à rotule

MT2 ×5 50197
スナップピン (小)
Snap pin (small)
Federstift (klein)
Epingle métallique (petite)

MT3 ×1 50197
スナップピン (大)
Snap pin (large)
Federstift (groß)
Epingle métallique (grande)

MT4 ×1 4305125
モータープレート
Motor plate
Motor-Platte
Plaquette-moteur

板レンチ×1 4305506
Wrench
Mutternschlüssel
Clé

六角棒レンチ (2.5mm)×1 50038
Hex wrench (2,5mm)
Imbusschlüssel (2,5mm)
Clé Allen (2,5mm)

六角棒レンチ (1.5mm)×1 50038
Hex wrench (1,5mm)
Imbusschlüssel (1,5mm)
Clé Allen (1,5mm)

十字レンチ×1 50038
Box wrench
Steckschlüssel
Clé à tube

ナイロンバンド (白)×9 50595
Nylon band (white)
Nylonband (weiß)
Collier en nylon (blanc)

ビス袋詰(A) (BA) 9465717
Screw bag (A)
Schraubenbeutel (A)
Sachet de vis (A)

BA1 ×1
2.6×10mmバインドビス
Screw
Schraube
Vis

BA2 ×3 9805636
3×6mm丸ビス
Screw
Schraube
Vis

BA3 ×5 9805695
3×20mm丸ビス
Screw
Schraube
Vis

BA4 ×2 9805664
3×30mm丸ビス
Screw
Schraube
Vis

BA5 ×7 9804163
3×27mm丸ビス
Screw
Schraube
Vis

BA6 ×2 9804161
3×12mmフランジタッピングビス
Tapping screw
Schneidschraube
Vis taraudeuse

BA7 ×4 50586
3mmワッシャー
Washer
Beilagscheibe
Rondelle

ビス袋詰(B) (BB) 9465718
Screw bag (B)
Schraubenbeutel (B)
Sachet de vis (B)

BB1 ×2
2×15mm丸ビス
Screw
Schraube
Vis

BB2 ×4 9805696
3×8mm丸ビス
Screw
Schraube
Vis

BB3 ×7 50575
2.6×10mmタッピングビス
Tapping screw
Schneidschraube
Vis taraudeuse

BB4 ×16 9805754
3×8mmタッピングビス
Tapping screw
Schneidschraube
Vis taraudeuse

BB5 ×24 9805629
3×12mmタッピングビス
Tapping screw
Schneidschraube
Vis taraudeuse

BB6 ×1 50587
3mmスプリングワッシャー
Spring washer
Federscheibe
Rondelle ressort

BB7 ×2 9805732
ボディマウント
Body mount
Karosserieaufhängung
Support de carrosserie

ビス袋詰(C) (BC) 9465719
Screw bag (C)
Schraubenbeutel (C)
Sachet de vis (C)

BC1 ×5 50576
3×3mmイモネジ
Grub screw
Madenschraube
Vis pointeau

BC2 ×16 9443023
2×6mm丸ビス
Screw
Schraube
Vis

BC3 ×1 50577
3×10mmタッピングビス
Tapping screw
Schneidschraube
Vis taraudeuse

BC4 ×6 9805662
3×10mmフランジタッピングビス
Tapping screw
Schneidschraube
Vis taraudeuse

BC5 ×2 9805758
2mmワッシャー
Washer
Beilagscheibe
Rondelle

BC6 ×10 50588
2mmEリング
E-Ring
Circlip

BC7 ×6 9808142
サスペンションピン
Suspension pin
Bolzen für Aufhängungen
Axe de suspension

ビス袋詰(D) (BD) 9465720
Screw bag (D)
Schraubenbeutel (D)
Sachet de vis (D)

BD1 ×1 9804159
3×10mm丸ビス
Screw
Schraube
Vis

BD2 ×6 9805897
3mmフランジナット
Flange nut
Kragenmutter
Ecrou à flasque

BD3 ×4 9805557
4mmフランジロックナット
Flange lock nut
Sicherungsmutter
Ecrou nylstop à flasque

BD4 ×4 50380
4mmEリング
E-Ring
Circlip

BD5 ×2 2500029
3×32mmネジシャフト
Threaded shaft
Gewindestange
Tige filetée

BD6 ×4 9808143
セットプレート
Set plate
Einstellplatte
Plaquette de réglage

BD7 ×4 50594
2×10mmシャフト
Shaft
Achse
Axe

AFTER MARKET SERVICE CARD

When purchasing Tamiya replacement parts, please take or send this form to your local Tamiya dealer so that the parts required can be correctly identified and supplied. Please note that specifications, availability and price are subject to change without notice.

PARTS CODE

0555112	Body & Wing
9335482	Chassis & Mechanism Box
9005163	A & B Parts (A1-A6, B1-B8)
9005164	C Parts (C1-C5)
0005116	D Parts (D1-D9, 1 pc.)
9005866	E Parts (E1-E10)
9005867	F Parts (F1-F4)
9115191	G Parts (G1-G4)
9005167	Plastic Gear Bag
H Parts (H1-H3)	x1 Drive Gear
Diff. Spur Gear	x2
9115192	R Parts (R1-R4)
52024	Directly Connected Servo Saver (S1-S11)
51281	TRF501X W Parts (Damper Piston) (W1-W5, 2 pcs.)
0225001	Z Parts (Z1-Z8)
50648	TA01 Touring Car Front Upright (2 pcs.)
0555069	Front Wheels (2 pcs.)
0555068	Rear Wheels (2 pcs.)
9805110	Front Tires (2 pcs.)
9805111	Rear Tires (2 pcs.)
9465717	Screw Bag A (BA1-BA7)
9805636	3x6mm Screw (BA2 x2)
9805895	3x20mm Screw (BA3 x10)
9805664	3x30mm Screw (BA4 x2)
9804163	3x27mm Screw (BA5 x10)
9804161	3x12mm Flange Tapping Screw (BA6 x10)
50586	3mm Washer (BA7 x15)
9465718	Screw Bag B (BB1-BB7)
9805696	3x8mm Countersunk Head Screw (BB2 x4)
50575	2.6x10mm Tapping Screw (BB3 x5)
9805754	3x8mm Tapping Screw (BB4 x10)
9805629	3x12mm Tapping Screw (BB5 x4)
50587	3mm Spring Washer (BB6 x15)
9805732	Body Mount (BB7 x4)
9465719	Screw Bag C (BC1-BC7)
50576	3mm Grib Screw (BC1 x10)
9443023	2x6mm Screw (BC2 x2)
50577	3x10mm Tapping Screw (BC3 x10)
9805662	3x10mm Flange Tapping Screw (BC4 x5)
9805758	2mm Washer (BC5 x5)
50588	2mm E-ring (BC6 x15)
50380	E-ring Set (BC6 x12, BD4 x7...etc.)

KUNDENNACHBETREUUNGS-KARTE

Wenn Sie TAMIYA-Ersatzteile kaufen möchten, nehmen Sie bitte zur Unterstützung dieses Formular mit zu Ihrem örtlichen Fachhändler. Bezüglich der Angaben, der Lagerhaltung der Artikel und der Preise sind Änderungen vorbehalten.

9808142	Suspension Pin (BC7 x2)
9465720	Screw Bag D (BD1-BD7)
9804159	3x10mm Screw (BD1 x10)
9805997	3mm Flange Nut (BD2 x10)
9805557	4mm Flange Lock Nut (BD3 x4)
2500029	3x32mm Threaded Shaft (BD5 x1)
9808143	Set Plate (BD6 x4)
50594	2x10mm Shaft (BD7 x10)
9400636	Ball Connector Bag (MB1-MB7)
9804197	5.5x2mm Spacer (MB1 x10)
9804205	5mm Ball Connector (MB2 x4)
9805825	5mm Ball Connector (Long, MB3 x5)
9808133	8mm Ball Connector (MB4 x4)
3455035	Antenna Holder (MB7)
9400641	Damper Parts Bag (MD1-MD14, W Parts...etc.)
9808077	2mm Shaft Guide (MD1 x4)
9805922	Urethane Bushing (MD2 x10)
50597	Damper O-ring (Red, MD3 x10)
53576	TRF Damper Oil Seal (MD4 x4)
9808141	12mm C-ring (MD6 x2)
9808140	Cylinder Cap (MD7 x2)
9808139	O-ring Cap (MD8 x2)
9808138	Piston Rod (MD9 x2)
9808136	Damper Cylinder (MD13 x2)
9808137	Heat-Sink (Dummy) (MD14 x2)
53445	Silicone Damper Oil Hard Set (#800, #900, #1000)
87022	Molybdenum Grease
9400639	Ceramic Grease
9400639	Pressed Parts Bag (MP1-MP5, Roof...etc.)
9805125	Suspension Arm (MP1 x2)
9805123	Ball Plate (MP2 x4)
5310002	3x50mm Threaded Shaft (MP3 x1)
5310001	3x71mm Threaded Shaft (MP4 x1)
9805124	Front Stabilizer Stay (MP5 x2)
4305118	Roof
4305119	Battery Plate
9400635	Transmission Parts Bag (MR1-MR19)
53136	*1 One-Piece Ball Thrust Bearing (MR1 x1)
53008	1150 Sealed Ball Bearing Set (MR2 x4)
9805185	850 Metal Bearing (MR3 x2)
3580028	4x22mm Tube (MR4 x1)
9808132	5x30mm & 5x25mm Tube (MR5 x1, MR6 x2)
3515001	13T Pinion Gear (MR7)
3515003	15T Pinion Gear (MR8)

SERVICE APRES-VENTE

LISTE DE PIECES DETACHEES

Afin de vous permettre de vous procurer des pièces de rechange Tamiya, amenez cette liste à votre point de vente Tamiya qui ne manquera pas de vous renseigner. Veuillez noter que les caractéristiques, disponibilité et prix peuvent changer sans avis préalable.

3455134	Bumper Stay (MR9)
9440510	*1 Bevel Gear Bag
Bevel Gear (Left) (MR10) x1	Bevel Gear (Right) (MR11) x1
Small Bevel Gear (MR12) x3	
9808131	2x28mm Shaft (MR13 x2)
50823	*1 TG10 Wheel Axle (MR14 x2)
9808129	*1 Gear Box Joint (MR15 x2)
9808130	Propeller Joint (MR16 x2)
3450053	Propeller Shaft (MR17)
9440633	Rear Drive Shaft (MR18 x2)
9808128	Front Drive Shaft (MR19 x2)
9400638	Screw Pin Bag (MS1-MS7)
0555015	1150 Plastic Bearing (MS1 x10)
9805976	3x46mm Screw Pin (MS2 x4)
9805756	*1 3x32mm Screw Pin (MS3 x4)
9808135	Shaft Guide (MS6 x4)
4305139	Gear Box Guard (MS7)
9400637	Window Net Bag (MW1, MW2, Sponge Sheet...etc.)
6274018	Dust Seal (MW1)
6275013	Switch Cover (MW2)
4615002	Window Net
9808134	Nylon Band (Black, 10 pcs.)
6295014	Sponge Sheet
9805211	Sponge Tape (2 pcs.)
9400640	Tool Bag (MT1-MT4, Wrench...etc.)
50596	5mm Adjuster (MT1 x6)
50197	Snap Pin Set (MT2 x5, MT3 x10)
4305125	Motor Plate (MT4)
50038	Tool Set (Box Wrench, 1.5mm & 2.5mm Box Wrench, BC1 x4) Heat Resistant Double-Sided Tape Nylon Band w/Metal Hook (White, 10 pcs.) Wrench 540-J Motor ESC TEU-101BK
50171	Instructions x1 ESC (TEU-101BK) x1
50595	Antenna Pipe (30cm)
4305506	Steel Antenna
53689	Sticker
45029	Instructions
6095003	Antenna Pipe (30cm)
50195	Steel Antenna
9495516	Sticker
1050646	Instructions

*1 Requires 2 sets for one car.

部品請求について

For Japanese use only!

★部品のなくしたり、こわした方は、このステッカーが貼られたカスタマーサービス取扱店でご注文いただけます。また、当社カスタマーサービスに直接ご注文する場合は、右記の方法で注文することができます。詳しくは当社カスタマーサービスまでお問い合わせください。



①《郵便振替のご利用法》

郵便局の払込用紙の通信欄に下のカードを参考にITEM番号、スケール、製品名、部品名、部品コード、数量を必ずご記入ください。振込住所欄にはお電話番号もお書きいただき、口座番号:00810-9-1118、加入者名・(株)タミヤでお振込ください。

②《代金引換のご利用法》

パーツ代金に加えて代引き手数料 (315円) をご負担いただければ、電話またはホームページより代金引換によるご注文をお受けいたします。

③《タミヤカードのご利用法》

タミヤカードをご利用の場合、代金はご指定金融機関の口座引き落としとなります。ご注文は電話またはホームページよりお受けいたします。

《住所》

〒422-8610 静岡県駿河区恩田原3-7

株式会社タミヤ カスタマーサービス係

《お問い合わせ電話番号》

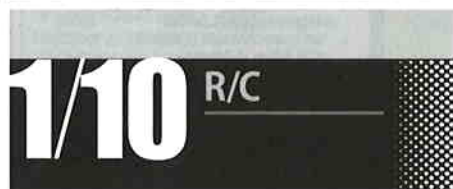
静岡 054-283-0003

東京 03-3899-3765 (静岡へ自動転送)

営業時間/平日▶8:00~20:00 土、祝日▶8:00~17:00

《カスタマーサービスアドレス》

http://tamiya.com/japan/customer/cs_top.htm



1/10RC ホットショット (2007)

ITEM 58391

★価格は予告なく変更となる場合があります。

部品名	価格	部品コード
ボディ・ウイング	2,500円	0555112
シャーシ・メカボックス	1,500円	9335482
A・Bパーツ	1,020円	9005163
Cパーツ	850円	9005164
Dパーツ(1枚)	820円	0005116
Eパーツ	850円	9005866
Fパーツ	850円	9005867
Gパーツ	1,400円	9115191
Hパーツ	850円	9115192
Zパーツ	470円	0225001
フロントホイール(2本)	600円	0555069
リアホイール(2本)	650円	0555068
フロントタイヤ(2本)	720円	9805110
リアタイヤ(2本)	820円	9805111
プラグヤ袋詰	670円	9005167
プレス部品袋詰	1,500円	9400639
ルーバー	350円	4305118
バッテリープレート	420円	4305119
フロントスタビライザー(2個)	320円	9805124
サスペンションアーム(2個)	270円	9805125
ボールプレート(4個)	320円	9805123
3x71mm両ネジシャフト(1本)	170円	5310001
3x50mm両ネジシャフト(1本)	150円	5310002
駆動部品袋詰	5,000円	9400635
プロペラシャフト	500円	3450053
プロペラジョイント(2個)	520円	9808130
ギヤボックスジョイント(2個)	500円	9808129
フロントドライブシャフト(2本)	580円	9808128
リアドライブシャフト(2本)	520円	9440633
ベベルギヤL(1個)、R(1個)、S(3個)	420円	9440510

15Tピニオンギヤ	220円	3515003
13Tピニオンギヤ	220円	3515001
パンパースデー	270円	3455134
850メタル(2個)	120円	9805185
5x30mmパイプ(1本)、5x25mmパイプ(2本)	330円	9808132
4x22mmパイプ(1本)	210円	3580028
2x28mmシャフト(2本)	210円	9808131
ダンパー部品袋詰	2,200円	9400641
ピストンロッド(2本)	280円	9808138
ダンパーシリンドラー(2個)	650円	9808136
シリンドラーキャップ(2個)	350円	9808140
オリングキャップ(2個)	330円	9808139
ダンパーヒートシールド(2個)	520円	9808137
ウレタンブッシュ(10個)	300円	9805922
12mmCリング(2個)	210円	9808141
2mmシャフトガイド(4個)	360円	9808077
ウインドウネット袋詰	570円	9400637
ウインドウネット	210円	4615002
スイッチカバー	220円	6275013
ダストシール	150円	6274018
スポンジシート	120円	6295014
スポンジテープ(2本)	120円	9805211
ナイロンバンド(黒・10本)	220円	9808134
ビローボール袋詰	1,150円	9400636
アンテナホルダー	120円	3455035
8mmビローボール(4個)	500円	9808133
5mmビローボール(長・5個)	250円	9805825
5mmビローボール(4個)	250円	9804205
5.5x2mmスベサー(10個)	300円	9804197
スクリューパー部品袋詰	680円	9400638
ギヤケースガード	240円	4305139
シャフトガイド(4個)	270円	9808135
1150ブラバードリング(10個)	270円	0555015
3x46mmスクリューパー(4本)	200円	9805976
3x32mmスクリューパー(4本)	180円	9805756
ビス袋詰A	440円	9465717
3x30mm丸ビス(2本)	150円	9805664
3x27mm丸ビス(10本)	230円	9804163
3x20mm丸ビス(10本)	210円	9805895
3x12mmフランジタッピングビス(10本)	220円	9804161
3x6mm丸ビス(2本)	160円	9805636
ビス袋詰B	570円	9465718
ボディマウント(4個)	300円	9805732
3x12mmタッピングビス(4本)	170円	9805629
3x8mmタッピングビス(10本)	180円	9805754
3x8mm皿ビス(4本)	180円	9805696
ビス袋詰C	480円	9465719
サスペンションピン(2個)	210円	9808142

3x10mmフランジタッピングビス(5本)	200円	9805662
2x6mm丸ビス(2本)	150円	9443023
2mmワッシャー(5個)	200円	9805758
ビス袋詰D	530円	9465720
セットプレート(4枚)	250円	9808143
3x32mm両ネジシャフト(1本)	120円	2500029
3x10mm丸ビス(10本)	220円	9804159
4mmフランジロックナット(4個)	180円	9805557
3mmフランジナット(10個)	210円	9805897
工具袋詰	680円	9400640
モータープレート	120円	4305125
板レンチ	270円	4305066
アンテナパイプ(30cm)	270円	6095003
ステッカー	640円	9495516
説明図	600円	1050646

この他にも修理や整備のためのRCスペアパーツが発売されています。お近くの模型店店頭、または当社カスタマーサービスでお買い求めください。

送料		
モーター	1,200円・240円	OP.689
Sパーツ	300円・140円	SP.204
Wパーツ(2枚)	300円・140円	SP.1281
アップライト	300円・140円	SP.648
十字レンチ、1.5mm・2.5mm六角レンチ、3mmイモネジ(個)	200円・120円	SP.38
耐熱両面テープ	300円・120円	SP.171
アンテナ	200円・120円	SP.195
スナップピン大(10個)、小(5個)	200円・90円	SP.197
4mmEリング(7個)、2mmEリング(12個)	100円・90円	SP.380
2.6x10mmタッピングビス(5本)	100円・80円	SP.575
3x3mmイモネジ(10個)	200円・80円	SP.576
3x10mmタッピングビス(10本)	100円・80円	SP.577
3mmワッシャー(15個)	100円・80円	SP.586
3mmスプリングワッシャー(15個)	100円・80円	SP.587
2mmEリング(15個)	100円・80円	SP.588
2x10mmステンレスシャフト(10本)	150円・80円	SP.594
ナイロンバンド(白・10本)	150円・80円	SP.595
5mmアジャスター(6個)	150円・90円	SP.596
3mmOリング(赤・10個)	150円・80円	SP.597
ホイールアクスル(2本)	450円・120円	SP.823
1150ラバーシールベアリング(4個)	1,200円・120円	OP.8
1150スラストベアリング(1個)	450円・120円	OP.136
オイルシール(4個)	150円・90円	OP.576
モリブデンリリス	300円・140円	87022
セラミックグリス	400円・140円	87025

《送料について》送料が表示されている部品は、送料が別に必要です。部品を2個以上ご注文の場合、最も高い送料(1個分)だけで結構です。部品の合計が5,000円を超える場合、送料はサービスとなります。