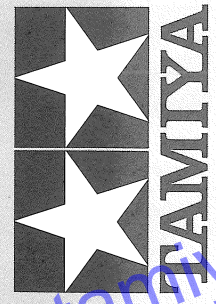


ITEM 60322

# NORTH AMERICAN P-51D MUSTANG™

1/32 AIRCRAFT SERIES NO.22 ★WINGSPAN 354mm. FUSELAGE LENGTH 308mm.

- ★HIGHLY DETAILED STATIC DISPLAY MODEL ★COWLING PARTS CAN BE DETACHED TO REVEAL THE EXQUISITE PACKARD V-1650 ENGINE
- ★DETAILED MACHINE GUNS WITH AMMO BELTS ★PARTS INCLUDED TO DEPICT TAIL WITH OR WITHOUT DORSAL FIN FILLET
- ★COMES WITH 75 & 108 GALLON DROP TANKS ★3 COLORFUL MARKING OPTIONS INCLUDED



Produced under license from Boeing Management Company.  
P-51D Mustang and Boeing are among the trademarks owned by Boeing.

P-51 Mustang™

1/32 エアークラフトシリーズ NO.22  
ノースアメリカン P-51D マスタン グ フルディスプレイモデル



# NORTH AMERICAN P-51D MUSTANG™

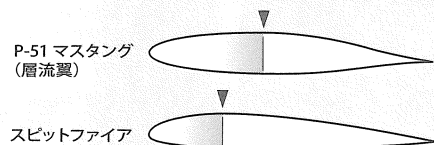
取材協力：●ミッドウエスト航空博物館 ●ウォーホーク エア ミュージアム / ●Midwest Aviation Museum ●Warhawk Air Museum イラスト：上田 信

空力的に洗練された機体に名機マーリン・エンジンを組み合わせ、第二次大戦屈指の傑作戦闘機と賞賛されているのがアメリカ陸軍航空隊のP-51マスタングです。大戦後半、イギリスからドイツに向かう戦略爆撃機の護衛任務に飛び続け、連合軍を勝利に導きました。A型からH型まで約15,600機が作られたP-51の中でも、水滴形キャノピーや強化された武装を備え、シリーズの決定版となったのがP-51Dです。

## 苦戦を強いられた第8空軍

第二次大戦中盤の1943年、イギリスに展開したアメリカ陸軍航空隊の第8空軍は、ドイツ本土に対する戦略爆撃を本格化させました。ところが、護衛任務に当たったP-47は航続距離が十分ではなくヨーロッパ内陸部までの護衛が行えず、爆撃機隊は苦戦を強いられていたのです。特に8月と10月に行われたドイツ南部シュバインフルトのボールベアリング工場爆撃では、出撃したB-17爆撃機の約20%を失うという壊滅的な被害を受けました。第8空軍では航続距離の長い護衛戦闘機が待ち望まれていたのです。

ちょうどその頃、アメリカではP-51C/Dマスタングの量産が進められていました。マスタングはノースアメリカン社がイギリス空軍向けに短期開発した戦闘機で、当時最新の空力技術を駆使して空気抵抗の減少が徹底されたのが特徴です。1940年10月に初飛行に成功し、イギリス空軍に続きアメリカ陸軍でも採用されました。



●P-51の翼断面は、主翼中心近くに最厚部がある。

## 高性能をもたらした層流翼

P-51が量産機として初めて採用した層流翼は、NACA（NASAの前身）によって開発された当時最新の翼型で、主翼の空気抵抗をおさえるために、主翼の最も厚い位置を中央寄りとしたのが外見上の特徴でした。この翼型は翼の厚みも十分にあったため、P-51は翼内燃料タンクの容量を大きく取ることができ、長大な航続距離を実現できたのです。また初期の生産機では、層流翼が最高の効果を発揮できるように、入念な下地処理と錬磨の上にシルバー塗装が施されて主翼表面が平滑化されました。

## 独創的な設計のラジエーター

P-51のラジエーターは空気抵抗の低減を狙って胴体下部に半埋め込み式に設けられました。しかも風洞実験に基づいて、エアインテークが小型化され、胴体からわずかに離されるという空力的に優れた形状となったのです。排気ダクトには自動開閉式のフラップを設け、あらゆる状況で冷却効率の向上が図られました。またエアインテークに続く吸気ダクトの形状は、最初は細く、奥に行くほど広げられており、ラジエーターコアを通過する空気の速度を低下させ、抵抗を減らしました。さらに排気ダクトは逆に奥に行くほど絞られており、加熱された空気は排気時に若干の推力まで発生させたのです。

## 爆撃機の護衛任務に本領を発揮

P-51は高速度や長大な航続距離など開発当初から優れた資質を秘めていたものの、アリソンエンジンの出力が高々度で大きく低下するため、主として地上攻撃などに使われていました。P-51に転機が訪れたのは1942年のことでした。イギリス空軍がエンジンを高々度用の2段2速過給器を備えたロールスロイス・マーリン60系に換装して飛行テストを実施したのです。試作機は期待に違わず、高度6,000mで主力戦闘機スピットファイアMk.IXをも上回る高速度を発揮。その高性能に着目したアメリカ陸軍も同様のエンジン換装をノースアメリカン社に命じ、P-51B/Cとして制式採用しました。アメリカ国内

内ではすでにパッカー社によってマーリンエンジンによるライセンス生産が進められており、P-51向けに調達が可能だったのです。

P-51B/Cは1943年11月にヨーロッパ戦線で部隊配備を開始。早くも12月には護衛任務でドイツ国内に向けて出撃し、1944年3月には首都ベルリンへの侵攻を果たしたのです。ドイツ国内のあらゆる都市をその航続距離に収めるP-51B/Cの登場で、爆撃機隊の被害は激減。一方、ドイツ戦闘機隊の戦力は徐々に失われてゆきました。しかしP-51B/Cは空戦時の弾詰まりや後方視界の不足などの弱点もかかっていたのです。現地ではマルコム・フォードと呼ばれる水滴形キャノピーを装着し、視界を改善した機体も見られました。

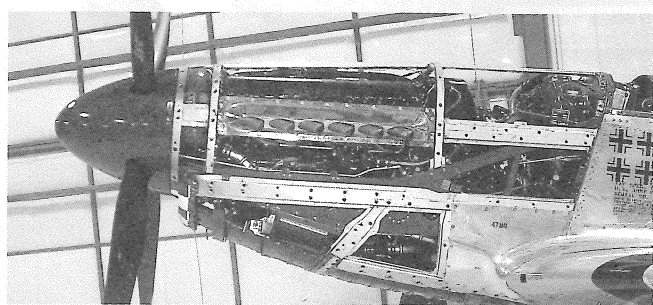
## P-51Dの特徴

ノースアメリカン社ではP-51B/Cの改良タイプ、D型の開発が迅速に進められていました。従来のキャノピーがその後部から胴体にかけてストレーチに繋がるハイバックタイプであったのに対し、D型では新たに水滴形キャノピーを採用。空戦時の後方視界が飛躍的に向上したのです。また武装は12.7mm機銃4挺から6挺に強化され、B/C型で問題となっていた空戦時の弾詰まりも解消。さらに主翼下には1,000ポンドまでの爆弾が搭載可能となりました。そして108ガロン増槽や新型の108ガロン強化紙製増槽を使えば、航続距離は最大で約3,700kmに達しました。P-51DはB/C型に比べ最大速度や上昇力などはわずかに低下したものの、総合的なバランスでは大幅な向上が認められたのです。

P-51Dは終戦までに約8,000機が量産されました。生産途中に垂直尾翼前方に安定性を高めるためのドーサルフィンが追加され、エレベーターは布張りから金属張りに変更。1945年以降は垂直尾翼に後方警戒レーダーを取り付けるなどの改良が施されました。また射撃照準器は当初、光像式のN-9を装備していたが、見越し射撃が容易に行えるジャイロ式のK-14を採用。P-51Dの空戦能力を一段と高めたのです。

## ヨーロッパ戦線で戦闘機隊の中核を担う

P-51Dはノルマンディー上陸直前の1944年5月にヨーロッパ戦線に配備を開始。爆撃機隊の護衛はもとより危険の大きい地上攻撃などにも飛び続け、1944年後半には戦闘機隊の中核となりました。ドイツ空軍戦闘機隊の戦力は低下していたものの、温存された部隊もあって油断は許されなかったのです。またドイツ空軍が世界に先駆けて実用化した高速のジェット戦闘機Me262に対しては、取り囲んで格闘戦に持ち込んだり、低速で不安定な離着陸時を狙うなど、あらゆる手段を駆使して数多くの機体を撃墜。爆撃機隊を守り抜いたのです。



※写真は戦時中の機体とは異なる箇所があります。 Aircraft shown in these image had some features which differed from WWII-era aircraft.

## エースパイロットJ.C.メイヤー中佐

メイヤー中佐はアメリカ陸軍航空隊を代表するエースパイロットです。第8空軍で第487戦闘飛行隊の隊長を務め、P-47からP-51に機種変更した後に戦果を伸ばしました。1944年夏には“ベティー2世”と名付けられたP-51Dを愛機とし、この機体でも2機を撃墜。その後11月に第352戦闘航空群の指揮官代理に任命されました。

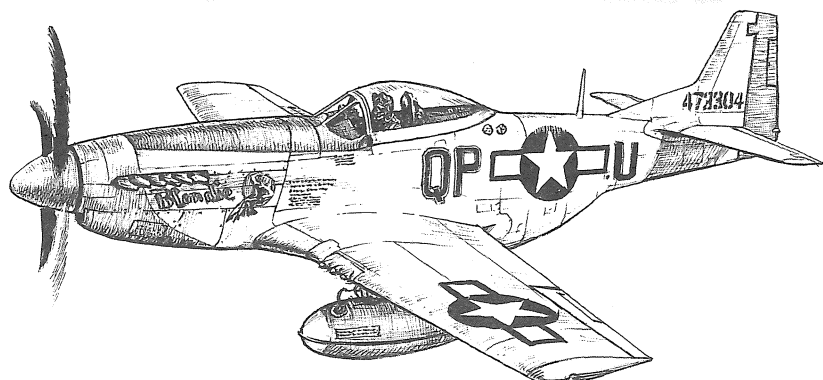
1944年12月、ドイツ軍のアルデンヌ攻勢を迎え撃つため、戦闘航空群はベルギー・アッシュ基地に展開しました。1945年1月1日、ドイツ空軍は連合軍が占領したオランダ、ベルギー、フランスの飛行場に対する反攻作戦、ボーデンブラッテ作戦を發動。アッシュ基地も攻撃目標となっていました。しかしメイヤー中佐はこの奇襲攻撃を予期し、夜明け前にP-51Dの出撃準備を整えていたのです。果たずして朝、ドイツ空軍のFw190など約50機が基地に来襲しました。

攻撃が開始されたとき、戦闘飛行隊のP-51D 12機はまだ離陸していませんでした。メイヤー中佐は滑走路で加速しながら、正面から来たドイツ機に射撃を加えて戦いの火蓋を切り、離陸後、脚を完全に収納する前にこれを撃墜しました。中佐を始めとする戦闘飛行隊の活躍により、間一髪でアッシュ基地は救われたのです。第487戦闘飛行隊は、その功績によりヨーロッパ戦線で唯一となる殊勲部隊章を授与されました。中佐自身もこの戦いで2機を撃墜し、その類い稀な先見性から特殊十字章を授与されたのです。そして終戦までに撃墜24機と地上撃破13機を記録し、ヨーロッパ戦線のアメリカ陸軍航空隊で4番目のエースとなりました。

航続距離と運動性能、武装、視界などを高い次元で両立させた制空戦闘機として、P-51Dに匹敵する機体は大戦終戦まで現れませんでした。必要なだけの機数が配備されて大戦末期にヨーロッパの空を支配し、連合軍に勝利をもたらしたP-51Dは、間違いなく第二次大戦で最優秀の戦闘機と言えるでしょう。

## ■実機データ

- 全長：9.84m 全幅：11.28m
- エンジン：パッカード・マーリンV-1650
- 最大速度：703km/h
- 航続距離：約3,700km（増槽有り）
- 武装：12.7mm機銃×6



●水滴形キャノピーの採用により後方視界が改善し、武装も強化されたP-51D。

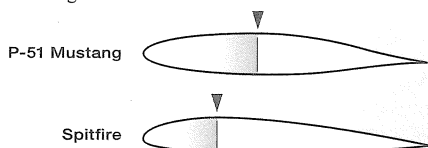


### Eighth Air Force in Crisis

In 1943, the U.S. Army Air Force's Eighth Air Force began its strategic bombing campaign against Germany in earnest. However, Allied fighters at the time did not have sufficient range to provide escort to targets that were deep inside Europe, so Luftwaffe interceptors such as the Bf 109 and Fw 190 inflicted heavy losses on the bombers as a result. Losses during attacks on the ball-bearing factories at Schweinfurt in August and October 1943 were particularly severe, when about 20% of the attacking B-17s failed to return from the missions. A long-range escort fighter was desperately needed and fortunately the North American P-51B/C Mustang was just entering mass production.

### Development of the P-51

North American Aviation (NAA) developed the P-51 Mustang in a remarkably short time to meet a British fighter requirement. It was the first mass production aircraft to utilize the laminar flow wing developed by the National Advisory Committee for Aeronautics (NACA). This type of wing was thickest near the middle of its chord, which reduced drag and enabled the installation of larger fuel tanks to give the Mustang an impressive range. The aircraft's radiator system was semi-embedded in the fuselage and featured an aerodynamic intake as well as an efficient duct design.



The P-51's wing was thickest near the midpoint of its chord.

Following the prototype's maiden flight in October 1940, the first Mustangs entered service with the RAF. Despite possessing excellent speed and long range, these early Mustang variants were used mainly for ground-attack rather than as fighters due to the poor high-altitude performance of their Allison engines. The turning point came in 1942, when the RAF conducted tests to match the Rolls-Royce Merlin 60-series engine, with its 2-stage, 2-speed supercharger, to the Mustang's airframe. Performance improved dramatically and the USAAF soon ordered NAA to put the P-51B/C variants, which were powered by Packard-built Merlin engines, into mass production.

### 8te Air Force in der Krise

Im Jahr 1943 begann die 8th Air Force der US Army ernsthaft mit ihrer strategischen Bombenoffensive gegen Deutschland. Wie auch immer, die Alliierten Jagdflugzeuge dieser Zeit hatten keine ausreichende Reichweite um die Bomber zu Zielen tief in Europa begleiten zu können. Daher verursachten Jagdflugzeuge wie die Bf109 und Fw190 schwere Verluste bei den Bombern. Die Verluste während der Angriffe auf die Kugellagerfabriken in Schweinfurt im August und Oktober 1943 waren besonders ernst da ungefähr 20% der angreifenden B-17 nicht von der Mission zurückkehrten. Ein Langstreckenbegleitjäger wurde deshalb dringend gebraucht und glücklicherweise gelangte die North American P-51B/C Mustang in die Massenproduktion.

### Entwicklung der P-51

Die North American Aviation (NAA) entwickelte die P-51 Mustang in einer bemerkenswert kurzen Zeit um einen Bedarf an Jagdflugzeugen für die Briten zu decken. Es war das erste Flugzeug in Massenproduktion welches Tragflächen mit einem Profil mit laminarer Strömung benutzte, entwickelt durch das National Advisory Committee for Aeronautics (NACA). Diese Tragflächen waren am dicksten in der Mitte ihrer Flügeltiefe was den Luftwiderstand reduzierte und den Einbau größerer Kraftstofftanks ermöglichte welche der Mustang eine eindrucksvolle Reichweite verschafften. Das Kühlsystem des Flugzeuges war zur Hälfte im Rumpf integriert und besaß einen aerodynamischen Einlass mit einer effizienten Luftführung.

Nach dem Jungfernflug des Prototypen im Oktober 1940 kamen die ersten Mustangs in die Nutzung bei der RAF. Obwohl sie exzellente Geschwindigkeit und große Reichweite boten, wurden diese ersten Mustangs aufgrund der schlechten Motorleistung ihrer Allison Motoren in großen Höhen, eher für Bodenangriffe als in ihrer Rolle als Jagdflugzeuge benutzt. Der Wendepunkt kam im Jahr 1942 als die RAF Tests unternahm und die Royce Merlin 60 Serie Motoren mit ihren zweistufigen Turboladern mit zwei Übersetzungen in den Rumpf der Mustang einbaute. Die Leistung wurde dramatisch verbessert

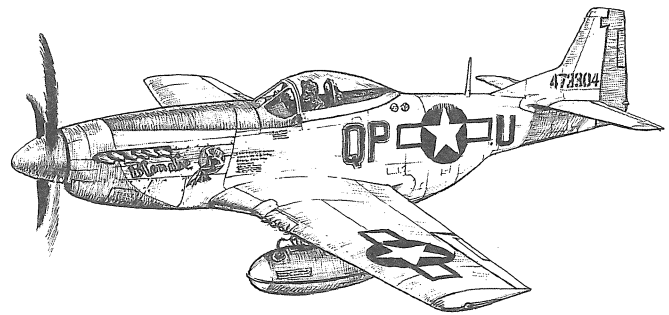
### Enter the "D"

Units equipped with the P-51B/C began arriving in Europe in November 1943. The first escort missions to Germany were flown in December and by March 1944 they had appeared in the skies above Berlin. Allied bomber losses decreased while the Luftwaffe's fighter losses mounted, but the P-51B/C was not without its deficiencies since its light armament of four machine guns was prone to jamming and rearward visibility for the pilot was poor.

NAA quickly developed the P-51D to rectify these shortcomings. A new teardrop-shaped canopy dramatically improved rearward visibility while the number of machine guns was increased to six and the jamming issue was solved as well. Wing hardpoints enabled carriage of 1,000lb bombs, 75-gallon drop tanks, or the new 108-gallon paper drop tanks, which helped extend the Mustang's range to 3,700km. Despite a slight reduction in maximum speed and climb rate, these improvements greatly enhanced the Mustang's overall combat effectiveness. 8,000 P-51Ds were built by the end of WWII and many improvements were implemented during the course of production, including stability enhancements such as the addition of a dorsal fin and a switch from fabric-covered to metal-covered elevators. From 1945, a warning radar system was also installed in the tails of some P-51Ds. The initial N-9 optical gun sight was eventually replaced by the K-14 gyro gun sight for easier deflection shooting. P-51Ds began reaching Europe in May 1944 and became the mainstay of fighter units by the latter half of that year. In addition to escorting bombers, P-51Ds were tasked with ground-attack as well as missions to ambush the Luftwaffe's Me 262 jet fighters as they took off or landed.

### Lt. Colonel John C. Meyer

Lt. Colonel Meyer was one of the U.S. Army Air Force's top aces in Europe. As the commander of the 487th Fighter Squadron and he greatly increased his score when the unit transitioned from P-47 Thunderbolts to P-51 Mustangs. His personal mount during the summer of 1944 was a P-51D named "Petie 2nd,"



The P-51D featured an increase in armament and a teardrop-shaped canopy.

in which he scored two victories. He then became the deputy commander of the 352nd Fighter Group later in November.

In December 1944, his fighter group deployed to a base near Asch, Belgium to help counter the German Army's Ardennes Offensive. On January 1, 1945, the Luftwaffe launched Operation Bodenplatte in an effort to destroy Allied airfields in Holland, Belgium, and France. Although the base at Asch was also targeted, Meyer had predicted that an attack was imminent and had arranged to have twelve of his unit's P-51Ds prepared for take off before dawn. The Mustangs were still on the ground when about 50 Fw 190s belonging to JG11 arrived and began their attack. As Meyer took off from the runway, he fired head-on at an Fw 190 and shot it down even before his Mustang's landing gear had fully retracted. Led by Meyer, the 487th Fighter Squadron thwarted JG11's attack and in so doing earned the only Distinguished Unit Citation awarded to a fighter squadron in the European theatre. Meyer himself shot down two aircraft and earned the Distinguished Service Cross. At the end of WWII, Meyer's score stood at 24 aerial victories and 13 aircraft destroyed on the ground, which made him the fourth highest-ranking American ace in Europe.

### Specifications

- Length: 9.84m
- Wingspan: 11.28m
- Engine: Packard Merlin V-1650 (1,490hp)
- Maximum Speed: 703km/h
- Range: Approx. 3,700km (w/drop tanks)
- Armament: 12.7mm machine gun x6

und daher bestellte die USAAF bald die P-51 B und C Varianten in großer Stückzahl bei NAA, welche von den Merlin Motoren angetrieben wurden die in Lizenz bei Packard gebaut wurden.

### Einführung der "D"

Die Einheiten die mit der P-51B/C ausgerüstet waren kamen in Europa im November 1943 zum Einsatz. Die ersten Begleiteinsätze nach Deutschland wurden im Dezember geflogen und im März 1944 tauchten sie im Himmel über Berlin auf. Die Verluste der alliierten Bomber gingen zurück, während zugleich die Verluste der Jagdflugzeuge der Luftwaffe anstiegen. Aber die P-51B/C waren nicht ohne Probleme, da ihre leichte Bewaffnung aus vier Maschinengewehren bekannt für Störungen war und die Sicht nach hinten für den Piloten eingeschränkt war.

Die NAA entwickelte schnell die P-51D um diese Nachteile zu verbessern. Eine neue tropfenförmige Kanzel verbesserte die Sicht nach hinten erheblich und die Zahl der Maschinengewehre wurde auf 6 erhöht. Zugleich wurde das Problem mit den Störungen gelöst. Die Aufhängepunkte an den Tragflächen ermöglichte die Anbringung von 1000 Pfund Bomben, 75 Gallonen Abwurfstanks oder der neuen 108 Gallonen Abwurfstanks welche der Mustang zu einer Reichweite von 3700km verhalfen. Ungeachtet geringer Verluste in der Höchstgeschwindigkeit und der Steigrate verbesserten diese Maßnahmen den Kampfwert der Mustangs erheblich. 8000 P-51D wurden bis zum Ende des zweiten Weltkrieges gebaut und im Verlauf der Produktion wurden viele Verbesserungen eingebracht. Dazu gehörten die Verbesserung der Festigkeit durch die zusätzliche Rückenflosse und der Wechsel von stoffbespannten zu Metall-überzogenen Höhenrudern. Von 1945 an wurde in das Heck einiger P-51D ein Warnradar eingebaut. Das anfängliche optische Visier N-9 wurde teilweise durch das kreiselstabilisierte K-14 Visier ersetzt was das Feuern nach unten verbesserte. Die P-51D erreichten Europa im Mai 1944 und wurden zur Hauptwaffe der Jagdflieger in der zweiten Hälfte des Jahres. Zusätzlich zum Begleitschutz für Bomber wurden die P-51D für Bodenangriffe genutzt

und zur Jagd auf die Me-262 Düsenflugzeuge der Luftwaffe wenn diese starteten oder landeten.

### Lt. Colonel John C. Meyer

Lt. Colonel Meyer war einer der besten Jagdflieger der US Army Air Force in Europa. Als Kommandant der 487th Fighter Squadron verbesserte er sein Ergebnis erheblich als seine Einheit von den P-47 Thunderbolt auf P-51 Mustang umrüstete. Sein ihm zugewiesenes Flugzeug war eine P-51D mit dem Namen "Petie 2nd" in der er zwei Luftsiege errang. Er wurde daraufhin stellvertretender Kommandeur der 352nd Fighter Group später im November. Im Dezember 1944 wurde seine Jagdgruppe zu einer Basis nahe von Asch in Belgien verlegt um mitzuhelfen die Ardennenoffensive der deutschen Wehrmacht zu bekämpfen. Am 1. Januar 1944 startete die Luftwaffe die Operation "Bodenplatte" um alliierte Flugplätze in Holland, Belgien und Frankreich zu zerstören. Obwohl die Basis in Asch auch angegriffen wurde, hatte Meyer vorhergesagt, dass ein Angriff bevorstand und hatte zwölf der P-51D seiner Einheit vor dem Morgengrauen startbereit machen lassen. Die Mustangs waren noch am Boden als etwa 50 Fw190 des Jagdgeschwader 11 auftauchten und sofort angriffen. Als Meyer von der Startbahn abhob feuerte er geradewegs auf eine Fw190 und schoss sie ab, bevor das Fahrwerk seiner Mustang komplett eingezogen war. Geführt von Meyer durchkreuzte die 487th Fighter Squadron die Angriffspläne des Jagdgeschwader 11 und verdiente sich so als einziger Fighter Squadron in Europa den "Distinguished Unit Citation Award". Zum Ende des zweiten Weltkrieges hatte Meyer 24 Luftsiege errungen und 13 Flugzeuge auf dem Boden zerstört, was ihn zum viertbesten amerikanischen Jagdflieger in Europa machte.

### Technische Daten

- Länge: 9,84m
- Spannweite: 11,28m
- Motor: Packard Merlin V-1650 (1490hp)
- Maximale Geschwindigkeit: 703km/h
- Reichweite: Ungefähr 3700 km (mit Abwurfstanks)
- Bewaffnung: 6x 12,7mm Maschinengewehr



### La 8<sup>ème</sup> Air Force dans la tourmente

En 1943, la 8<sup>ème</sup> Air Force de l'U.S. Army Air Force lança avec détermination sa campagne de bombardement de l'Allemagne. Cependant les chasseurs Alliés du moment ne disposaient pas d'un rayon d'action suffisant pour assurer une escorte jusqu'au-dessus des objectifs situés au cœur de l'Europe et les intercepteurs de la Luftwaffe, Bf109 et Fw190, infligeaient de lourdes pertes aux bombardiers. Les pertes lors des attaques des usines de roulements à billes de Schweinfurt en août et octobre 1943 furent particulièrement sévères, 20% des B-17 ne revenant pas des missions. Un chasseur d'escorte à long rayon d'action était absolument nécessaire et par chance, la production en série du North American P-51B/C Mustang venait de débuter.

### Le Développement du P-51

North American Aviation (NAA) développa le P-51 Mustang dans un temps remarquablement court pour satisfaire à une demande Britannique de chasseur. Il était le premier avion doté d'une aile à profil laminaire mise au point par le National Advisory Committee for Aeronautics (NACA). Ce type d'aile était plus épais au milieu de sa corde, ce qui réduisait la traînée et permettait l'installation de réservoirs plus gros qui conféraient au Mustang son autonomie impressionnante. Le système de refroidissement du moteur était à moitié noyé dans le fuselage et comportait une prise d'air aérodynamique et une veine d'alimentation à haut rendement.

Suite au premier vol du prototype en octobre 1940, les premiers Mustang entrèrent en service dans la RAF. Malgré leur vitesse et rayon d'action excellents, ces premières versions du Mustang étaient principalement utilisées pour l'attaque au sol plutôt que l'interception du fait des faibles performances à haute altitude de leur moteur Allison. Le changement décisif survint en 1942 lorsque la RAF fit effectuer des essais d'installation du moteur Rolls Royce Merlin Série 60 à compresseur deux étages et deux vitesses sur une cellule de Mustang. Les performances furent considérablement améliorées et l'USAAF

demanda rapidement à NAA de lancer la production des versions P-51B/C propulsées par un moteur Merlin construit sous licence par Packard.

### Arrivée du "D"

Les unités équipées de P-51B/C commencèrent à arriver en Europe en novembre 1943. Les premières missions d'escorte au-dessus de l'Allemagne furent menées en décembre et en mars 1944, des Mustang survolaient Berlin. Les pertes de bombardiers Alliés diminuèrent tandis que celles des chasseurs Allemands augmentaient, mais le P-51B/C montrait quelques faiblesses. Ses quatre mitrailleuses étaient insuffisantes et s'enrayaient fréquemment et la vision du pilote vers l'arrière était mauvaise.

NAA développa rapidement le P-51D pour y remédier. Une nouvelle verrière goutte d'eau améliorerait considérablement la vision vers l'arrière, le nombre de mitrailleuses passa à six et le problème d'enraiment solutionné. Des points d'emport sous les ailes permettaient d'accrocher des bombes de 1.000 livres, des réservoirs de 75 gallons ou les nouveaux 108 gallons en papier compressé qui faisaient passer l'autonomie à 3.700km. Malgré une légère réduction de la vitesse maxi et du taux de montée, ces modifications faisaient du Mustang une machine de combat encore plus efficace. 8.000 P-51D furent construits jusqu'à la fin de la 2<sup>ème</sup> G.M. et beaucoup d'améliorations apportées durant la production, dont l'ajout d'une arête dorsale pour accroître la stabilité et des gouvernes de profondeur tout en métal remplaçant les entoïlées.

A partir de 1945, un système d'alerte radar fut installé sur la dérive de certains P-51D. Le viseur optique N-9 d'origine fut remplacé par un K-14 gyroscopique facilitant les tirs par déflection. Les P-51D commencèrent à arriver en Europe en mai 1944 et ils équipaient la majorité des unités de chasse de l'USAAF à la fin de la même année. En plus de l'escorte des bombardiers, les P-51D menaient des attaques au sol et des embuscades contre les chasseurs à réaction Me262 de la Luftwaffe au décollage ou à l'atterrissage.

### Le Lt. Colonel John C. Meyer

Le Lt. Colonel Meyer est l'un des plus grands as de l'US Air Force en Europe. Commandant le 487th Fighter Squadron, il augmenta considérablement son tableau de chasse lorsque son unité passa du P-47 Thunderbolt au P-51 Mustang. Son appareil personnel durant l'été 1944 était un P-51D baptisé "Petie 2nd", à bord duquel il remporta deux victoires. Il devint ensuite commandant en second du 352nd Fighter Group en novembre.

En décembre 1944, son groupe de chasse fut déployé sur une base située près de Asch en Belgique pour contrer l'offensive Allemande dans les Ardennes. Le 1<sup>er</sup> janvier 1945, la Luftwaffe lança l'Operation Bodenplatte destinée à détruire les aérodromes Alliés en Hollande, Belgique et France. Bien que la base d'Asch soit prise pour cible, Meyer avait prévu cette attaque imminente et avait fait préparer douze P-51D de l'unité pour un décollage avant l'aube. Les Mustang étaient toujours au sol lorsque 50 Fw190 du JG11 se présentèrent et lancèrent leur attaque. Alors que Meyer décollait de la piste, il tira sur un Fw190 de face et le descendit avant même que le train de son Mustang ne soit complètement rentré. Mené par Meyer, le 487th Fighter Squadron contrecarra l'attaque du JG11 et reçut à ce titre la seule Distinguished Unit Citation accordée à un squadron de chasse sur le théâtre d'opérations Européen. Meyer avait descendu deux avions et reçut la Distinguished Service Cross. A la fin de la 2<sup>ème</sup> G.M., son palmarès s'établissait à 24 victoires aériennes et 13 appareils détruits au sol, ce qui le classe quatrième as Américain en Europe.

### Caractéristiques

- Longueur: 9,84m
- Envergure: 11,28m
- Moteur: Packard Merlin V-1650 (1.490cv)
- Vitesse Maximum: 703km/h
- Autonomie: 3.700km env. (avec réservoirs largables)
- Armement: mitrailleuse 12,7mm x6

## READ BEFORE ASSEMBLY

**注意** ●このキットは組み立てモデルです。作る前に必ず説明書を最後までお読みください。また、小学生などの低年齢の方が組み立てるときは、保護者の方もお読みください。  
●工具の使用には十分注意してください。とくにカッターナイフ、ニッパーなど刃物によるケガ、事故には注意してください。  
●接着剤や塗料は使用する前にそれぞれの注意書きをよく読み、指示に従って正しく使用し、使用するときは換気十分注意してください。  
●小さなお子さまのいる場所での作業は避けてください。小さな部品の飲み込みや、ビニール袋をかぶっての窒息などの危険な状況が考えられます。  
●精密モデルのため、とがっている部品があります。思わぬ事故のおそれがありますので、取り扱いおよび完成後の鑑賞の際には十分注意ください。

**CAUTION** ●Read carefully and fully understand the instructions before commencing assembly.  
●When assembling this kit, tools including knives are used. Extra care should be taken to avoid personal injury.  
●Read and follow the instructions supplied with paints and/or cement, if used (not included in kit).  
●Keep out of reach of small children. Children must not be allowed to put any parts in their mouths, or pull vinyl bags over their heads.  
●This kit contains pointed parts. To avoid personal injury, take care when assembling and handling model after completion.

**VORSICHT** ●Bevor Sie mit dem Zusammenbau beginnen, sollten Sie alle Anweisungen gelesen und verstanden haben.  
●Beim Zusammenbau dieses Bausatzes werden Werkzeuge einschließlich Messer verwendet. Zur Vermeidung von Verletzungen ist besondere Vorsicht angebracht.  
●Wenn Sie Farben und/oder Kleber verwenden (nicht im Bausatz enthalten), beachten und befolgen Sie die dort beiliegenden Anweisungen.  
●Bausatz von kleinen Kindern fernhalten. Kindern darf keine Möglichkeit gegeben werden, irgendwelche Teile in den Mund zu nehmen oder sich Plastiktüten über den Kopf zu ziehen.  
●Dieser Bausatz enthält spitzige Teile. Zur Vermeidung von Verletzungen sollte beim Zusammenbau und bei der Handhabung des Modells nach der Fertigstellung vorsichtig umgegangen werden.

**PRECAUTIONS** ●Bien lire et assimiler les instructions avant de commencer l'assemblage.  
●L'assemblage de ce kit requiert de l'outillage, en particulier des couteaux de modélisme. Manier les outils avec précaution pour éviter toute blessure.  
●Lire et suivre les instructions d'utilisation des peintures et/ou de la colle, si utilisées (non incluses dans le kit).  
●Garder hors de portée des enfants en bas âge. Ne pas laisser les enfants mettre en bouche ou sucer les pièces, ou passer un sachet vinyl sur la tête.  
●Ce kit comporte des pièces pointues. Pour éviter les blessures, assembler et manipuler le modèle terminé avec précaution.

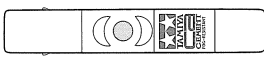
## RECOMMENDED TOOLS

●用意する工具 / Tools recommended /  
Benötigtes Werkzeug / Outillage nécessaire

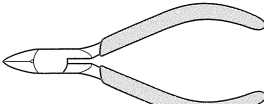
接着剤 (プラスチック用)  
Cement  
Kleber  
Colle



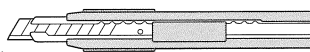
瞬間接着剤  
Instant cement  
Sekundenkleber  
Colle rapide



ニッパー  
Side cutters  
Seitenschneider  
Pince coupante



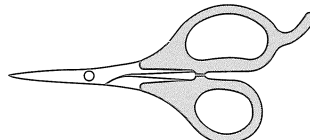
ナイフ  
Modeling knife  
Modellermesser  
Couteau de modéliste



ピンセット  
Tweezers  
Pinzette  
Précettes



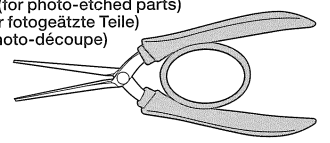
デカルパサミ  
Scissors  
Schere  
Ciseaux



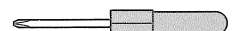
ピンバイス (0.4mm, 0.8mm, 1mm, 1.2mm, 1.5mm)  
Pin vise  
Schraubstock  
Outil à percer



エッチングベンダー  
Bending pliers (for photo-etched parts)  
Biegezange (für fotogätzte Teile)  
Pincés (pour photo-découpe)



付属ドライバー  
+Screwdriver  
+Schraubenzieher  
Tournévis +



★この他に金属ヤスリや紙ヤスリ、ウエス、セロファンテープ、マスキングテープなどがあると便利です。  
★A file, abrasive paper, soft cloth and cellophane tape will also assist in construction.  
★Feile, Schleifpapiere, weiches Tuch und Tesafilm sind beim Bau sehr hilfreich.  
★Une lime, du papier abrasif, un chiffon doux et du ruban adhésif seront également utiles durant le montage.



# PAINTING

## 《塗装する前に》

各部品の塗装する面のゴミやほこり、油などを柔らかい布で拭き取ってください。中性洗剤で1度洗っておくのもよいでしょう。接着剤のはみ出しやキスはカッターナイフや目の細かな紙ヤスリで修正します。パーティングライン（部品にのこる成型工程上の合わせ目）もヤスリをかけ修正します。

## 《塗料の種類》

塗装にはプラモデル用塗料を使用してください。プラモデル用塗料にはラッカー系、アクリル系、エナメル



●ラッカー系塗料



●アクリル系塗料

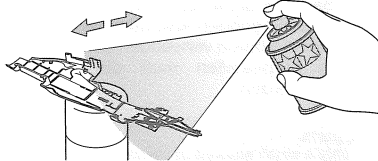


●エナメル系塗料

系の3種類があります。基本的にはラッカー系塗料などでボディなど大きな部分を塗り、アクリル系、エナメル系塗料で細部を塗装します。そして最後のウエザリングやスミ入れなどの仕上げ塗装はエナメル塗料を使用します。この順序をまちがえたらラッカー系塗料がアクリル、エナメル系塗料を侵しますので気をつけてください。

## 《タミヤスプレーでの塗装》

雨の降っていない日中、風のない日陰で新聞紙を敷いてホコリが立たないようにしてから塗装します。ま



ず、塗装する物を空きカンなどに固定し、20cmくらいはなして塗料を吹きつけます。スプレーの缶をすばやく同じ方向に動かしてシュッシュと吹きつけるようにしてください。塗装する物よりひと回り大きな物に

吹きつけるように塗装するのがコツです。吹きつけたあとは日陰でホコリがつかないように注意して十分に乾かします。

★スプレー塗料は缶に印刷された注意をよく読んで正しく使用してください。

## 《マスキングのしかた》

塗らない部分の端からマスキングテープを貼っていきませう。余分なマスキングテープはデザインナイフなどできれいに切りとります。その後、残ったマスキングテープをよく押さえ部品に密着させてから塗装します。テープをはがすときは塗料が完全に乾く前に、いいいにはがしてください。

## 《下塗り塗装について》

成形色の濃い部品に淡い色の塗料を直接塗る時は本塗装の前に下塗りとしてスーパーサーフェイサーや、タミヤスプレーのフラットホワイトなどを吹きつけておくとよいでしょう。ただし、本塗装は下塗り塗装が完全に乾いたあとで行ってください。

## 《金属部品の塗装について》

金属部品を塗装するときは必ず塗装前にメタルプライマーを吹き付けてください。塗料のはがれを防ぎます。

## PRIOR TO PAINTING

Remove all dust and oil from parts prior to painting. If necessary, wash with detergent, rinse off thoroughly and allow to air dry. Remove excess cement, fill in and clean up joints and seam lines. Smooth surface using a modeling knife and fine abrasive papers.

## PLASTIC PAINTS

Standard plastic model paints, like enamels, acrylics, and lacquers can be used in painting injection molded models. Lacquer spray is recommended for large areas and acrylic for small details. Use of enamel paints are recommended for black-wash and drybrushing, so as not to damage the base coat.

## SPRAY PAINTING

For finishing large areas, the use of spray paints or an airbrush will provide an even finish. It is recom-

mended to work on a clear day with little humidity. Spray paint outdoors in a shady windless area, if possible. Use a cardboard box, newspapers, etc. to keep from painting other areas. Spray can or airbrush painting should be done in one direction only, and at a distance of about 20cm from the object. Always give a light coat to the entire surface and allow to dry, then repeat this procedure two or three times for a perfect finish.

★When using spray or airbrush, carefully read and follow the instructions provided. Never paint near open flames or any other heat sources.

## UNDERCOATING

When attempting to paint light color on darker color plastic: first apply surface primer or white paint, then paint color. When applying overcoat,

make sure the undercoat has completely cured.

## PREPARING DIE-CAST METAL PARTS

1: Remove any excess metal with a file, being careful to avoid damaging the parts. Open any clogged screw holes using a pin vise if necessary.  
2: Polish the metal surface using fine abrasives (#1000) and prepare for painting using Tamiya metal primer.

## MASKING

When painting a curved or irregular border line, roughly mask off the border area first. Then trace the line with a pencil, and cut along this line using a knife and remove the excess tape. Be careful not to cut into the plastic surface. Press down the tape edges firmly with your finger before painting.

## VOR DER BEMALUNG

Vor der Bemalung alle Staub- und Öreste entfernen. Mit Spülmittel abwaschen, wenn nötig, gründlich spülen und an der Luft trocknen lassen. Überflüssigen Klebstoff entfernen, Modell abspachteln und Fugen verschleifen. Oberflächen mit Modellermesser bearbeiten, abspachteln und schmirgeln.

## PLASTIK-FARBEN

Normale Farben für Plastik-Modelle, wie Emallacke, Acrylfarben und sonstige Lacke sind zur Lackierung von Spritzguß-Modellen geeignet. Für große Flächen ist Lackspray, für kleine Details sind Acrylfarben zu empfehlen. Die Verwendung von Emallacken empfiehlt sich für Nachdunkelungen und Trockenmaltechnik, da hierbei der Untergrund nicht beschädigt wird.

## SPRÜH- & AIRBRUSH-BEMALUNG

Bei der Bemalung von großen Flächen erreicht man mit Sprüh- oder Airbrush-Farben eine glatte

Oberfläche. Es wird empfohlen, an einem klaren Tag mit geringer Luftfeuchtigkeit zu arbeiten. Sprüh-Farben, wenn möglich, draußen an einem schattigen und windstillen Platz verarbeiten. Karton, Zeitungen usw. verwenden, um nicht versehentlich andere Flächen mit einzufärben. Die Bemalung mit Sprühdosen oder Airbrush sollte nur in einer Richtung erfolgen und in ca. 20cm Entfernung von dem Modell. Sprühen Sie auf die gesamte Oberfläche immer eine dünne Schicht und lassen Sie sie trocknen, dann wiederholen Sie diese Prozedur zwei bis dreimal für ein perfektes Finish.

★Bei Verwendung von Sprüh-farben oder Airbrush die beigefügte Bedienungsanleitung sorgfältig lesen.

## GRUNDIERUNG

Falls helle Farben auf dunkleres Plastik aufgebracht werden sollen: zu erst eine Oberflächengrundierung oder weiße Farbe auftragen.

## VORBEREITUNG DER DRUCKGUSSTÜCKE

1: Entfernen Sie überstehende Metallstücke mit einer Feile, aber achten Sie darauf, die Teile nicht zu beschädigen. Öffnen Sie alle verstopften Schraubenschraubenlöcher, wenn notwendig mit einem Schraubstock.

2: Polieren Sie die Tamiya Metall-Grundierung mit einem feinen Schmirgelpapier (#1000) und bereiten Sie sie mit einer Grundierung für die Bemalung vor.

## ANKLEBEN

Wenn eine Rundung oder unregelmäßige Linie zu bemalen ist, kleben Sie die Grenzlinie zuerst grob ab. Dann mit einem Stift an der Linie entlang fahren und mit einem Modellermesser an dieser Linie entlang schneiden und das überflüssige Klebeband entfernen. Achten Sie darauf, nicht in die Plastik-Oberfläche einzuschneiden. Drücken Sie die Ecken des Klebebandes vor der Bemalung mit dem Finger fest an. Wenn Sie Klebeband auf eine bereits bemalte Oberfläche anbringen möchten, zuerst vergewissern, ob die Farbe vollständig trocken ist.

## PREPARATION

Enlever la poussière et la graisse de toutes les pièces avant de les peindre. Si nécessaire, les nettoyer avec un détergent, rincer soigneusement et laisser sécher. Éliminer tout excès de colle, mastiquer et poncer les jointures et lignes de moulage (papier abrasif fin).

## PEINTURES POUR MAQUETTES PLASTIQUE

Les peintures pour maquettes plastique standard de type enamel, acrylique et vernis peuvent être employées sur les modèles en plastique injecté. Les peintures en bombes sont préférables pour couvrir des surfaces importantes. Les peintures enamels sont recommandées pour les jus et brossages à sec afin de ne pas endommager la teinte de base.

## PEINTURE A LA BOMBE ET A L'AEROGAPHE

Pour peindre de grandes surfaces, les bombes aérosols ou l'aérogaphe sont indispensables pour

assurer un fini parfait. Il est préférable de travailler à l'extérieur par vent nul et à l'ombre. Installer les pièces à peindre sur un carton, du journal... pour protéger les alentours. La mise en peinture doit s'effectuer en une seule direction et à une distance de 20cm de l'objet. Appliquer toujours une légère couche sur toute la surface puis laisser sécher. Répéter ensuite cette procédure deux ou trois fois pour obtenir un fini parfait.

Lire soigneusement les instructions fournies avec l'aérosol ou l'aérogaphe.

## SOUS-COUCHE

Lorsqu'une teinte claire doit être appliquée sur du plastique d'une teinte plus sombre, passer au préalable une couche d'apprêt ou de peinture blanche. Avant d'appliquer une nouvelle couche, s'assurer que la précédente est complètement sèche.

## PREPARATION DES PIÈCES METAL

1: Enlever tout excès de métal avec une lime sans endommager les pièces. Ouvrir tout trou obstrué avec un outil à percer, si nécessaire.

2: Passer du papier abrasif fin (#1000) sur la surface des pièces et appliquer de l'apprêt pour métal Tamiya avant de peindre.

## MASQUAGE

Lorsque la délimitation des teintes est irrégulière, commencer par appliquer la bande-cache puis y tracer la ligne de séparation. À l'aide d'un couteau de modéliste, inciser la bande en suivant le tracé et enlever la partie excédentaire. Veiller à ne pas inciser le plastique lors de cette opération. Appuyer fermement sur les bords de la bande-cache avant d'entamer la mise en peinture. Lorsque la bande-cache doit être apposée sur une surface déjà peinte, bien s'assurer que la peinture soit parfaitement sèche.

## PAINTS REQUIRED

AS-6 ●オリブドラブ (USAAF) / Olive Drab (USAAF) / Olivgelbgrau (USAAF) / Olive Drab (USAAF)

AS-12 ●シルバームタル / Bare-Metal Silver / Blank-Metall Silber / Métal Nu

TS-49 ●ブライトレッド / Bright red / Leuchtro / Rouge brillant

X-1 ●ブラック / Black / Schwarz / Noir

X-2 ●ホワイト / White / Weiß / Blanc

X-5 ●グリーン / Green / Grün / Vert

X-7 ●レッド / Red / Rot / Rouge

X-8 ●レモンイエロー / Lemon yellow / Zitronengelb / Jaune citron

X-10 ●ガンメタル / Gun metal / Metall-Grau / Gris acier

X-11 ●クロームシルバー / Chrome silver / Chrom-Silber / Aluminium chromé

X-12 ●ゴールドリーフ / Gold leaf / Gold Glänzend / Doré

X-14 ●スカイブルー / Sky blue / Himmelblau / Bleu ciel

X-18 ●セミグロスブラック / Semi gloss black / Seidenglanz Schwarz / Noir satiné

X-25 ●クリアグリーン / Clear green / Klar-Grün / Vert translucide

X-26 ●クリアオレンジ / Clear orange / Klar-Orange / Orange translucide

X-27 ●クリアレッド / Clear red / Klar-Rot / Rouge translucide

X-31 ●チタンゴールド / Titanium gold / Titan-Gold / Titane doré

X-32 ●チタンシルバー / Titanium silver / Titan-Silber / Titane argenté

XF-1 ●フラットブラック / Flat black / Matt Schwarz / Noir mat

XF-3 ●フラットイエロー / Flat yellow / Matt Gelb / Jaune mat

XF-5 ●フラットグリーン / Flat green / Matt Grün / Vert mat

XF-7 ●フラットレッド / Flat red / Matt Rot / Rouge mat

XF-8 ●フラットブルー / Flat blue / Matt Blau / Bleu mat

XF-10 ●フラットブラウン / Flat brown / Matt Braun / Brun mat

XF-15 ●フラットフレッシュ / Flat flesh / Fleischfarben Matt / Chair mate

XF-16 ●フラットアルミ / Flat aluminum / Matt Aluminium / Aluminium mat

XF-19 ●スカイグレイ / Sky grey / Himmelgrau / Gris ciel

XF-49 ●カークキ / Khaki / Khaki / Kaki

XF-55 ●デッキタン / Deck tan / Deck-Braun / Havane

XF-56 ●メタリックグレイ / Metallic grey / Grau / Gris métallisé

XF-57 ●ハフ / Buff / Lederfarben / Chamois

XF-59 ●デザートイエロー / Desert yellow / Sandgelb / Jaune désert

XF-62 ●オリブドラブ / Olive drab / Braun-Oliv / Vert olive

XF-64 ●レッドブラウン / Red brown / Rotbraun / Rouge brun



- お買い求めの際、または組立の前には必ず内容をお確かめください。万一不良部品、不足部品などがありました場合には、お買い求めの販売店にご相談ください。なお、組み立てて始められたあとは、製品の返品交換には応じかねます。
- 組み立てる前に説明書をよく見て、全体の流れをつかんでください。
- このキットには接着剤は含まれていません。プラスチック用接着剤(タミヤセメント)を別にお買い求めください。
- 接着剤、塗料は必ずプラスチック用を使用し、換気には十分注意してください。
- メッキ部品を接着する際は、必ず接着面のメッキをはがしてください。
- このマークは塗装指示のマークです。このキットに必要な塗料は、5ページの《使用する塗料》を参考にしてください。

《瞬間接着剤について》

- ★通常は塗装する前に使用します。その際、接着面の油分を十分に取ってください。塗装後に接着したい場合は接着面の塗料を落としてから使用します。この時、塗料が残っていると接着力が極端に低下するので注意しましょう。
- ★接着剤をつけすぎると接着力が落ちるだけでなく、白化しやすくなるので注意してください。
- ★劣化した接着剤は使用しないでください。不要な部品で試してから使用してください。
- ★使用する際は瞬間接着剤の取扱説明をよく読んでからご使用ください。

Instant cement

- ★Remove any paint or oil from cementing surface before

《エッチングパーツ》

- 1: 切りはなす時はカッターナイフなどを使用してパーツを切りはなします。
  - 2: 切り出した時、部品に出っ張った部分が残っている場合は、ヤスリなどで丁寧に削り落とします。
  - 3: 塗装が必要なパーツは下地にメタルプライマーを吹きつけてから塗装します。
- エッチングパーツは大変薄く、手などを切る恐れがあります。取り扱いには十分注意してください。

Photo-etched parts

- 1: Cut off photo-etched parts using a modeling knife.

- Study and understand the instructions thoroughly before beginning assembly.
- Read and follow the instructions supplied with parts and/or cement, if used (not included in kit).
- Use cement sparingly and ventilate room while constructing.
- Remove plating from areas to be cemented.
- This mark denotes numbers for Tamiya Paint colors. Refer to P5 for paints required.
- Vor dem Zusammenbau die Bauanleitung gründlich studieren.
- Wenn Sie Farben und/oder Kleber verwenden (nicht im Bausatz enthalten) beachten und befolgen Sie die dort beiliegenden Anweisungen.
- Nicht zuviel Klebstoff verwenden (separat erhältlich)
- An den Klebestellen muß die Chromschicht abgeschabt werden.

affixing parts.

- ★Use only a small amount of cement. Too much cement will make joints turn white and lose adhesion.
- ★Do not use old cement. Test cement first with unnecessary parts such as sprues before use.
- ★Carefully read instructions on use before cementing.

Sekundenkleber

- ★Entfernen Sie alle Farbe und Ölflecke von der Kleboberfläche bevor sie Teile ankleben.
- ★Verwenden Sie nur geringe Mengen Klebstoff. Bei zuviel Klebstoff kann sich die Verbindung verschieben und die Haftkraft verloren gehen.
- ★Verwenden Sie keinen alten Klebstoff. Testen Sie den Kleber vor der Anwendung zuerst mit nicht benötigten

- 2: Carefully remove any excess using a file.
- 3: Apply metal primer prior to painting.

- Extra care should be taken to avoid personal injury when handling photo-etched parts.

Fotogezätzte Teile

- 1: Die fotogezätzten Teile mit einem Modellbaumesser abschneiden.
  - 2: Überstände vorsichtig mit einer Feile entfernen.
  - 3: Vor dem Lackieren Metall-Grundierung auftragen.
- Beim Umgang mit fotogezätzten Teilen sollte man besondere Vorsicht walten lassen, um Verletzungen zu vermeiden.

- Dieses Zeichen gibt die Tamiya Farbnummern an. Siehe S.5 für benötigte Farben.
- Etudier et bien assimiler les instructions avant de débiter l'assemblage.
- Lire et suivre les instructions d'utilisation des peintures et ou de la colle, si utilisées (non incluses dans le kit).
- Utiliser aussi peu que possible la colle et aérer la pièce pendant la construction.
- Enlever le revêtement chromé des parties à encoller.
- Ce signe indique la référence de la peinture TAMIYA à utiliser. Se référer à la page 5 pour les peintures à employer.

Teilen etwa vom Spritzling.

- ★Vor dem Kleben die Gebrauchsanleitung sorgfältig lesen.

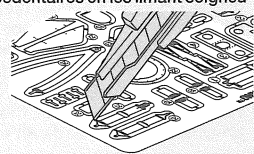
Colle rapide

- ★Enlever les traces de peinture ou de graisse des surfaces de contact avant de coller les pièces.
- ★N'utiliser qu'une petite quantité de colle. Un excès peut blanchir les lignes de joint et limiter l'adhésion.
- ★Ne pas utiliser une colle périmée. Tester la colle sur des pièces inutilisées comme des morceaux de grappes avant utilisation effective.
- ★Lire soigneusement les instructions avant de coller.

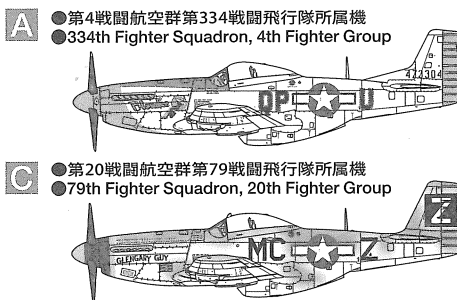


Pièces photo-découpées

- 1: Détacher les pièces photo-découpées avec un couteau de modéliste.
  - 2: Enlever les parties excédentaires en les limant soigneusement.
  - 3: Appliquer de l'apprêt pour métal Tamiya avant de peindre.
- Manipuler les pièces photo-découpées avec précaution pour éviter les blessures.



- このキットでは右の3種類のマーキングが選べます。組み立てる前に、別紙のフィニッシングガイドやP33,34,35を参考にして作る機体を選んでください。
- This kit provides a choice of 3 types of markings. Select one before assembly referring to pages 33-35 and the separate Finishing Guide.
- Dieser Bausatz bietet die Wahl zwischen drei Arten von Markierungen. Wählen Sie vor dem Zusammenbau entsprechend den Seiten 33-35 und der separaten Fertigstellungs-Anleitung eine davon aus.
- Ce kit propose trois types de marquages. Choisir avant de commencer l'assemblage en se référant aux pages 33-35 et au guide de décoration séparé.



ASSEMBLY

- 塗装指示のないプラスチック部品は機体色です。全体の塗装はP33~P35や別紙のフィニッシングガイドを参考にしてください。
- When no color is specified, paint the item with fuselage color. Refer to pages 33-35 and the separate finishing guide for painting pattern.
- Wenn keine Farbe angegeben ist, das Teil in der Rumpffarbe lackieren. Beachten Sie die Seiten 33-35 und die separate Fertigstellungs-Anleitung für die Lackierung und Markierung.
- Si aucune teinte n'est spécifiée, peindre dans la teinte du fuselage. Se reporter pages 33 à 35 et au guide de finition séparé pour les détails de peinture.

**1** エンジンの組み立て  
Engine  
Motor  
Moteur

《シリンダー》  
Cylinders  
Zylinder  
Cylindres

このマークの部品は接着しません。  
Do not cement.  
Nicht kleben.  
Ne pas coller.

指示の部分を切り取ります。  
Cut off.  
Wegschneiden.  
Découper.

指示の穴を開けます。  
Make holes.  
Loch machen.  
Percer des trous.

《H6》

《H2, H3》

《H11》

《H7, H8》

《H9》

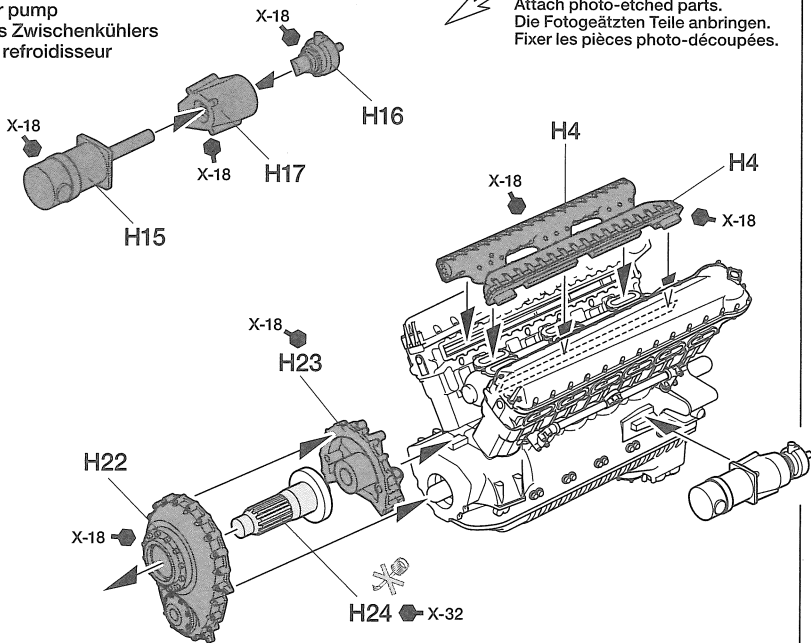
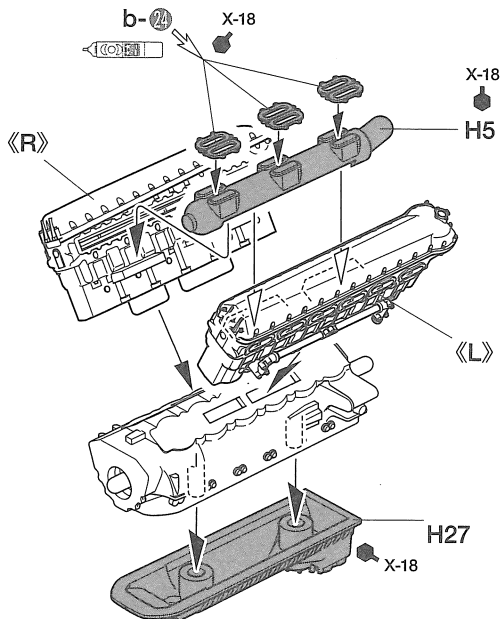


2

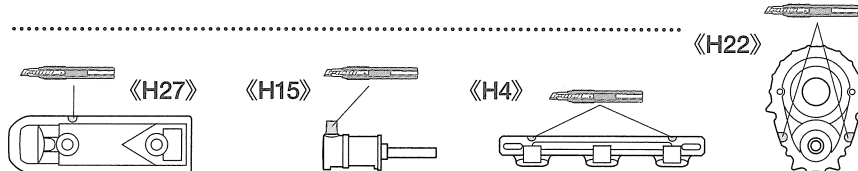
シリンダーの取り付け  
Attaching cylinders  
Einbau der Zylinder  
Fixation des cylindres

《インタークーラーポンプ》  
Intercooler pump  
Pumpe des Zwischenkühlers  
Pompe du refroidisseur

指示のエッチングパーツをはります。  
Attach photo-etched parts.  
Die Fotogeätzten Teile anbringen.  
Fixer les pièces photo-découpées.



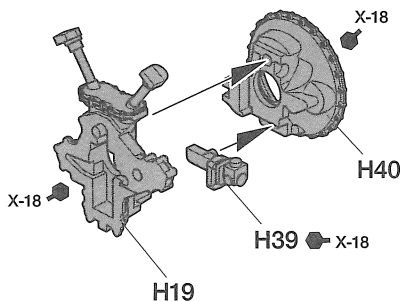
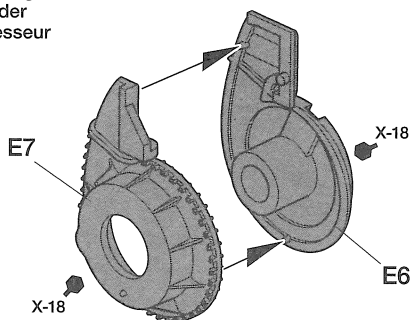
指示の部品を瞬間接着剤でとりつけます。  
Apply instant cement.  
Sekundenkleber auftragen.  
Appliquer de la colle rapide.



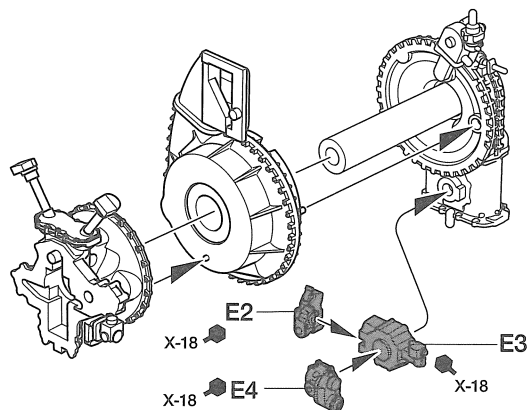
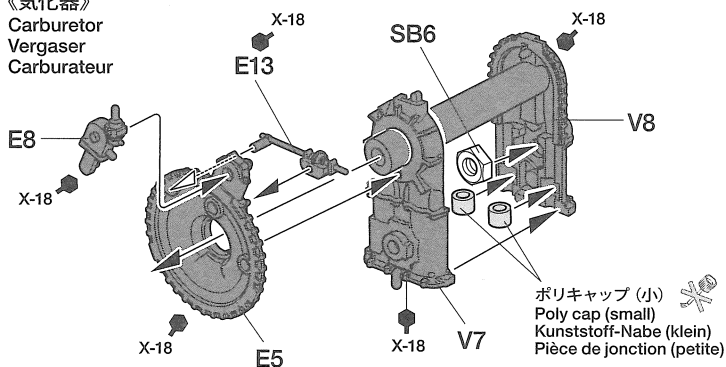
3

スーパーチャージャーの組み立て  
Supercharger  
Turbolader  
Compresseur

SB6 2mmナット  
×1 Nut  
Mutter  
Ecrou

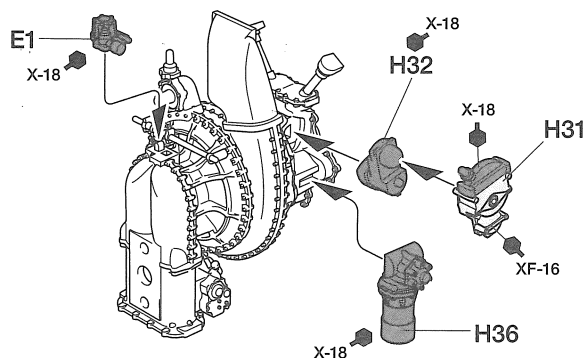
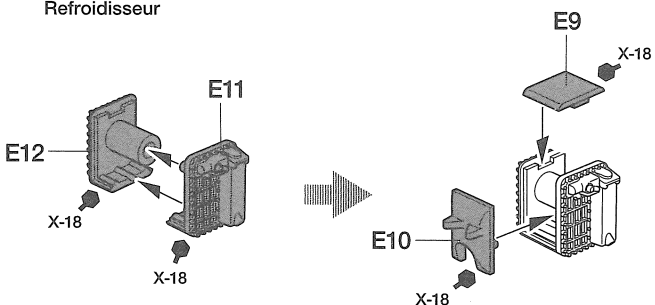


《気化器》  
Carburetor  
Vergaser  
Carburateur

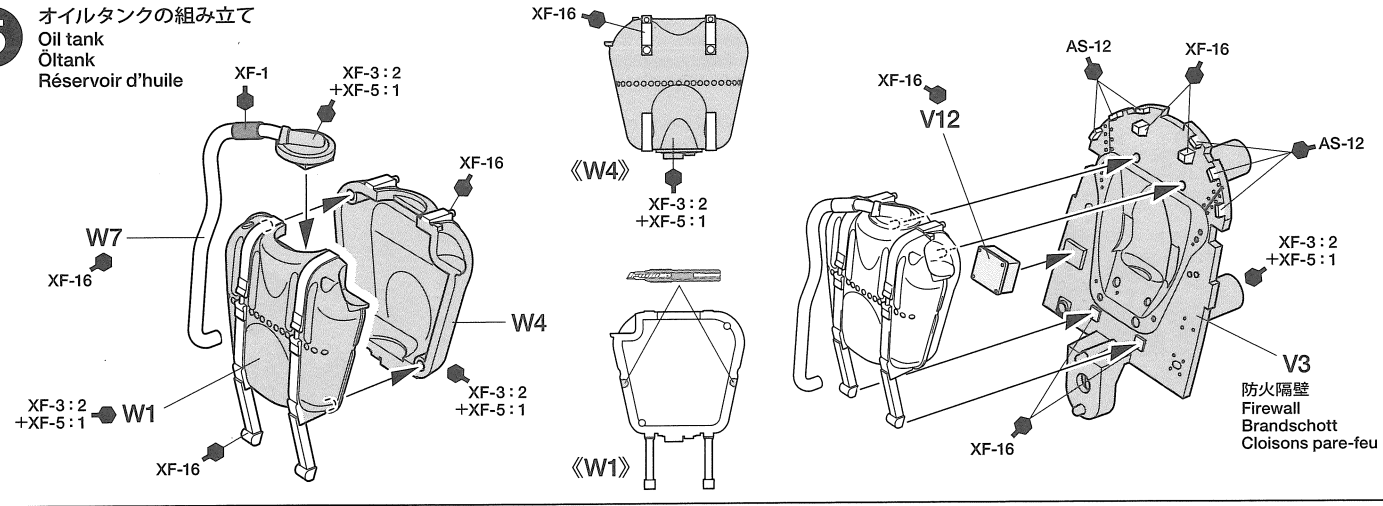


4

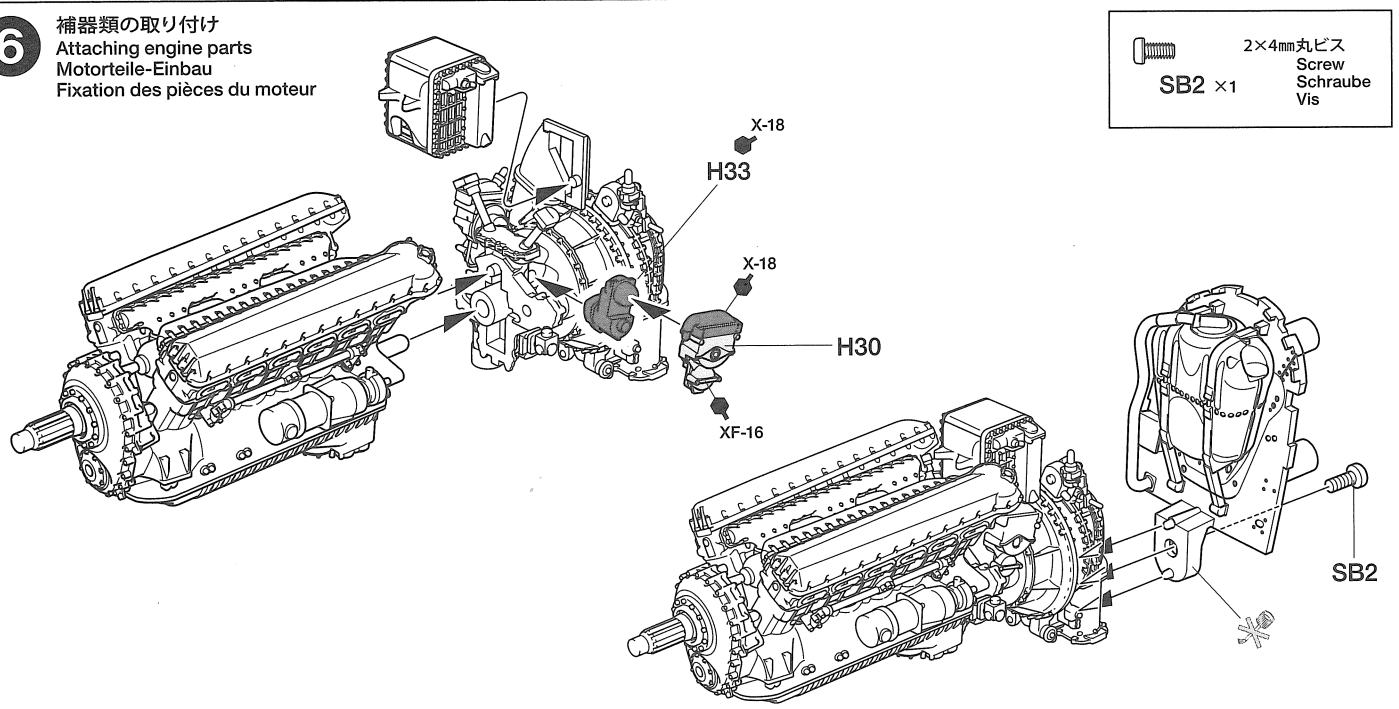
インタークーラー  
Intercooler  
Zwischenkühler  
Refrroidisseur



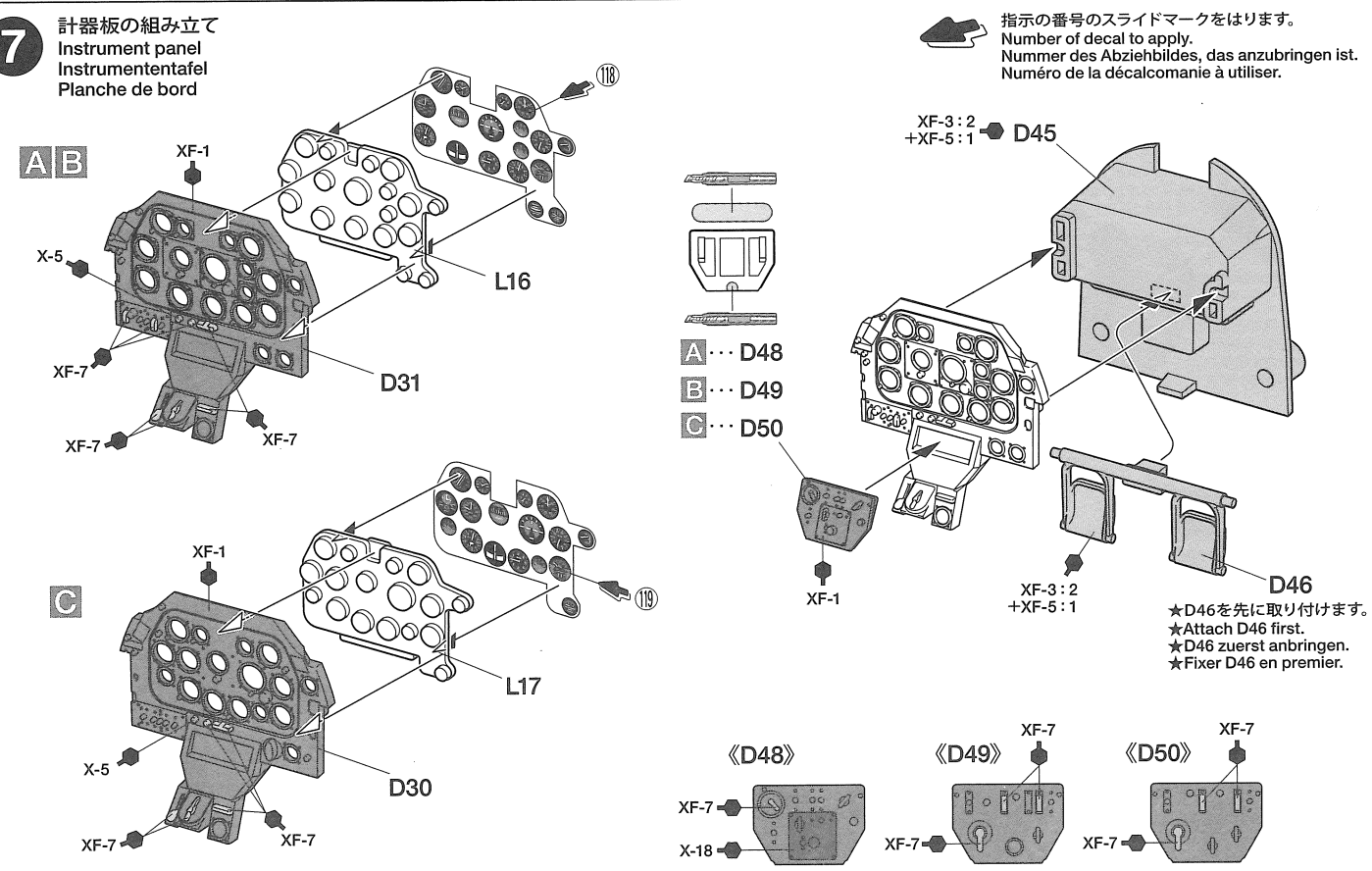
**5** オイルタンクの組み立て  
Oil tank  
Öltank  
Réservoir d'huile



**6** 補器類の取り付け  
Attaching engine parts  
Motorteile-Einbau  
Fixation des pièces du moteur



**7** 計器板の組み立て  
Instrument panel  
Instrumententafel  
Planche de bord



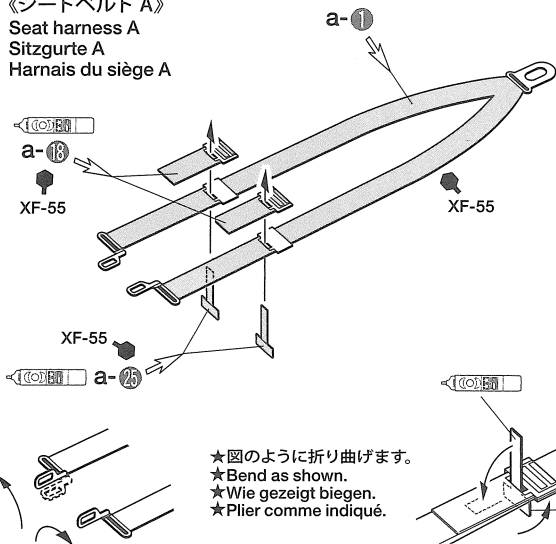


## 8 シートベルトの組み立て Seatbelt assembly Anordnung des Sicherheitsgurts Assemblage du harnais

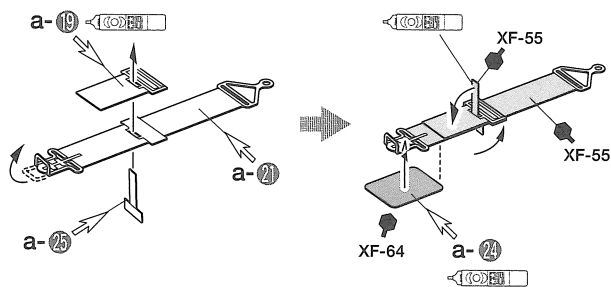
**注意!**  
CAUTION

★パイロットを座らせる時はシートベルトA, B, Cは取り付けません。  
★Seat harness A, B and C are not used when attaching pilot figure.  
★Sitzgurte A, B und C werden nicht verwendet bei Einbau der Pilotenfigur.  
★Les harnais de siège A, B et C ne sont pas utilisés lorsque le pilote est installé aux commandes.

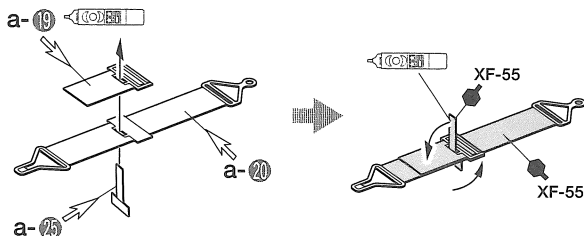
### 《シートベルト A》 Seat harness A Sitzgurte A Harnais du siège A



### 《シートベルト B》 Seat harness B Sitzgurte B Harnais du siège B



### 《シートベルト C》 Seat harness C Sitzgurte C Harnais du siège C

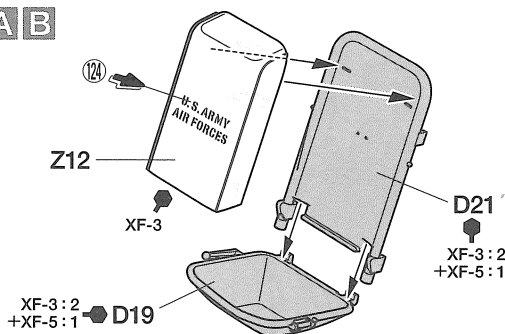


## 9 シートの組み立て Seat Sitz Siège

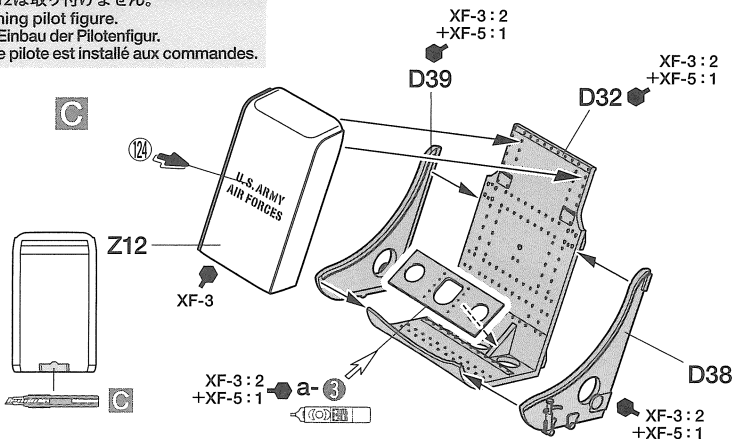
**注意!**  
CAUTION

★パイロットを座らせる時はZ12は取り付けません。  
★Z12 is not used when attaching pilot figure.  
★Z12 wird nicht verwendet bei Einbau der Pilotenfigur.  
★Z12 n'est pas utilisé lorsque le pilote est installé aux commandes.

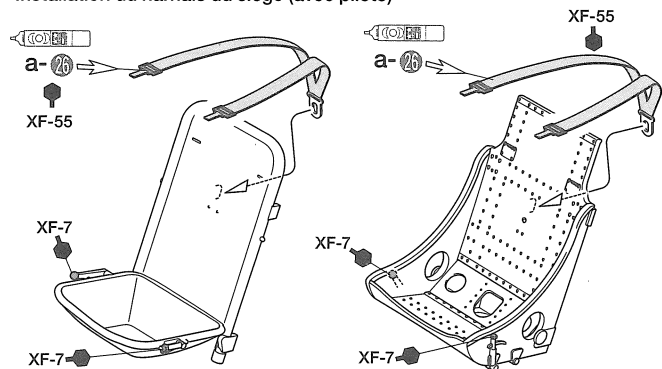
A B



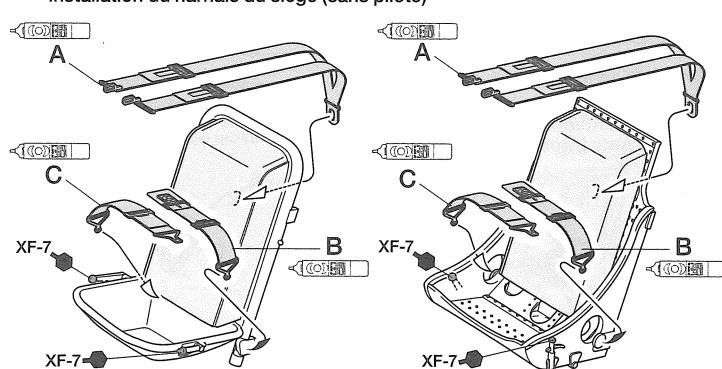
C



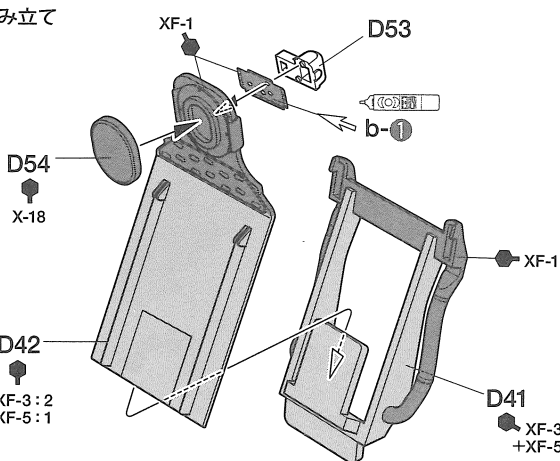
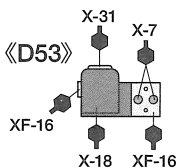
### 《シートベルトの取り付け (パイロットあり)》 Attaching seat harness (with pilot) Anlegen der Sitzgurte (mit Pilot) Installation du harnais du siège (avec pilote)



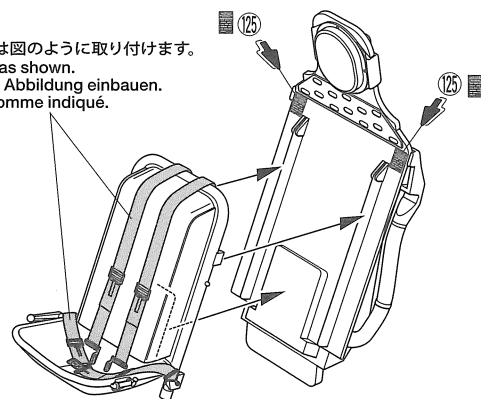
### 《シートベルトの取り付け (パイロットなし)》 Attaching seat harness (without pilot) Anlegen der Sitzgurte (ohne Pilot) Installation du harnais du siège (sans pilote)



## 10 シート後部防弾板の組み立て Bulletproof plate Kugelsichere Platte Plaque de blindage



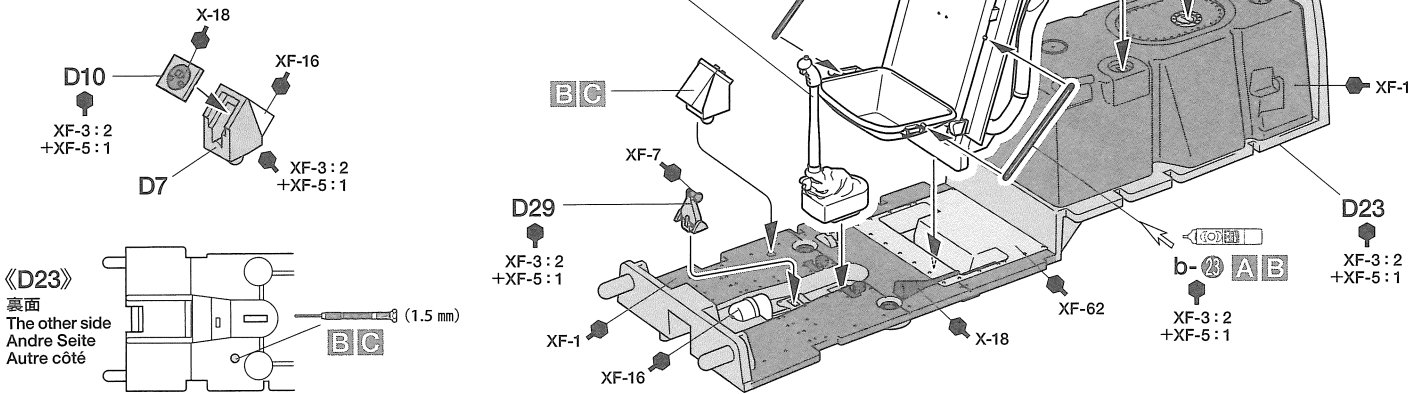
★ベルトは図のように取り付けます。  
★Attach as shown.  
★Gemäß Abbildung einbauen.  
★Fixer comme indiqué.



# 11

コックピットの組み立て  
Cockpit  
Kockpit

**BC** 《BC1206ビーコン受信機》  
BC1206 beacon receiver  
BC 1206 Leitstrahlempfänger  
Récepteur de balise BC1206



《D23》

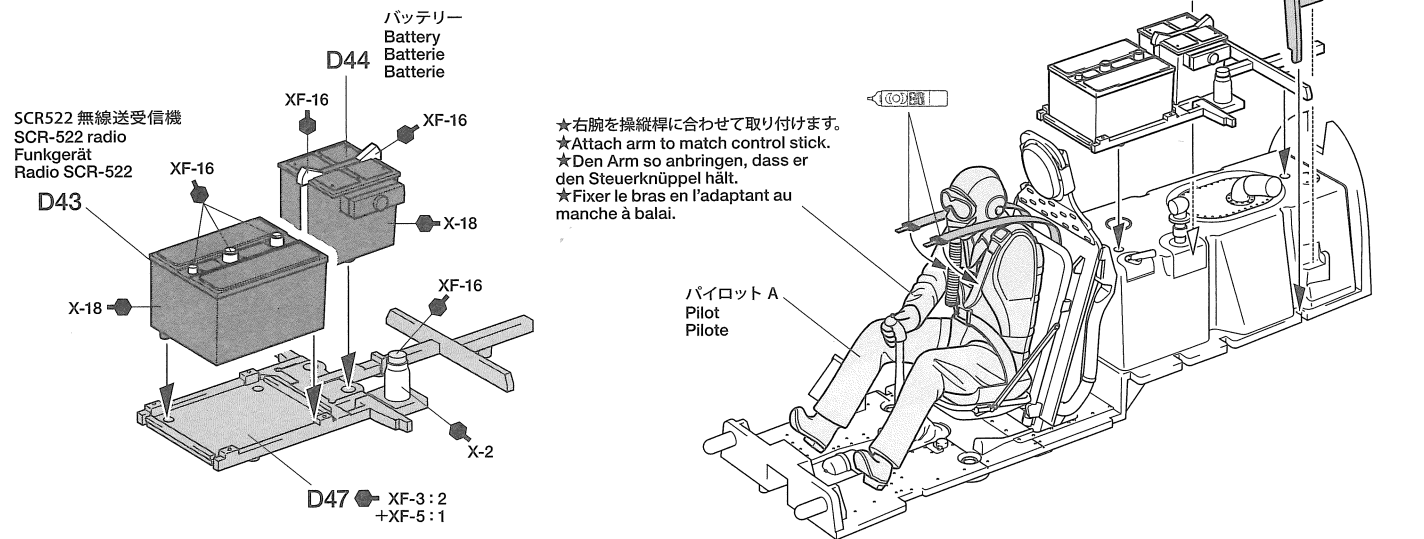
裏面  
The other side  
Andre Seite  
Autre côté

# 12

コックピット後部の組み立て  
Cockpit (rear)  
Kockpit (hinten)  
Cockpit (arrière)

**注意!**  
CAUTION

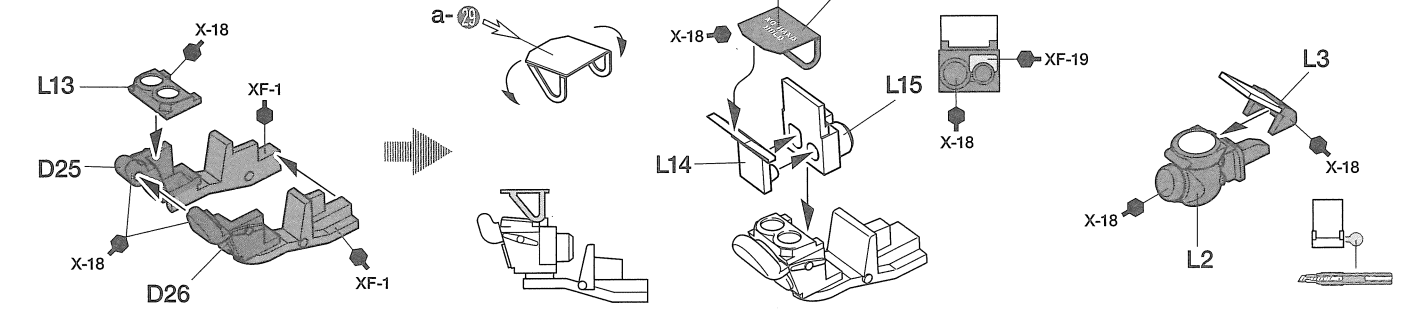
★パイロットの組み立てと塗装はP30を参考にしてください。  
★Refer to page 30 for assembling and painting figure.  
★Für Zusammenbau und Bemalung der Figur siehe S.30.  
★Se référer à la page 30 pour assembler et peindre la figurine.



# 13

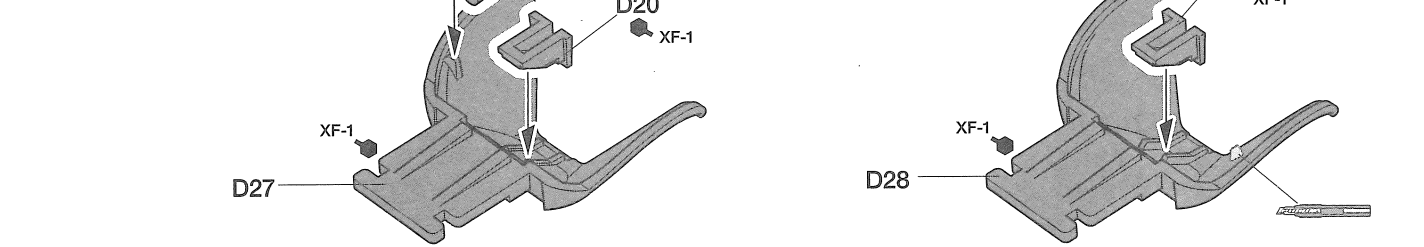
《K-14ジャイロ式射撃照準器》 **A**  
K-14 gyro sight  
K-14 Kreisel-Visier  
Viseur gyroscopique K-14

★図のように折り曲げます。  
★Bend as shown.  
★Wie gezeigt biegen.  
★Plier comme indiqué.



# 14

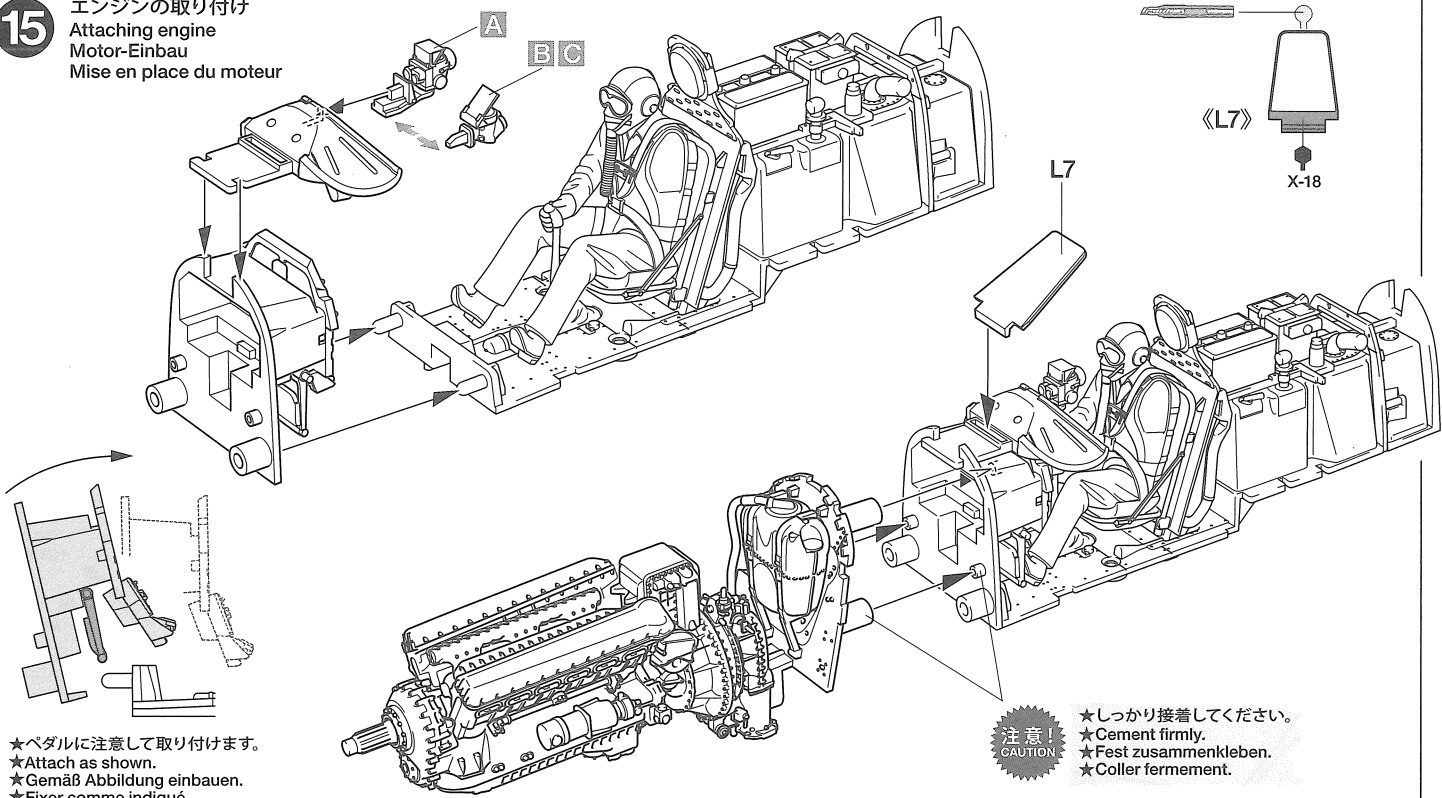
計器板カバーの組み立て  
Instrument panel shroud  
Abdeckung für Instrumentenbrett  
Capot de la planche de bord





# 15

エンジンの取り付け  
Attaching engine  
Motor-Einbau  
Mise en place du moteur



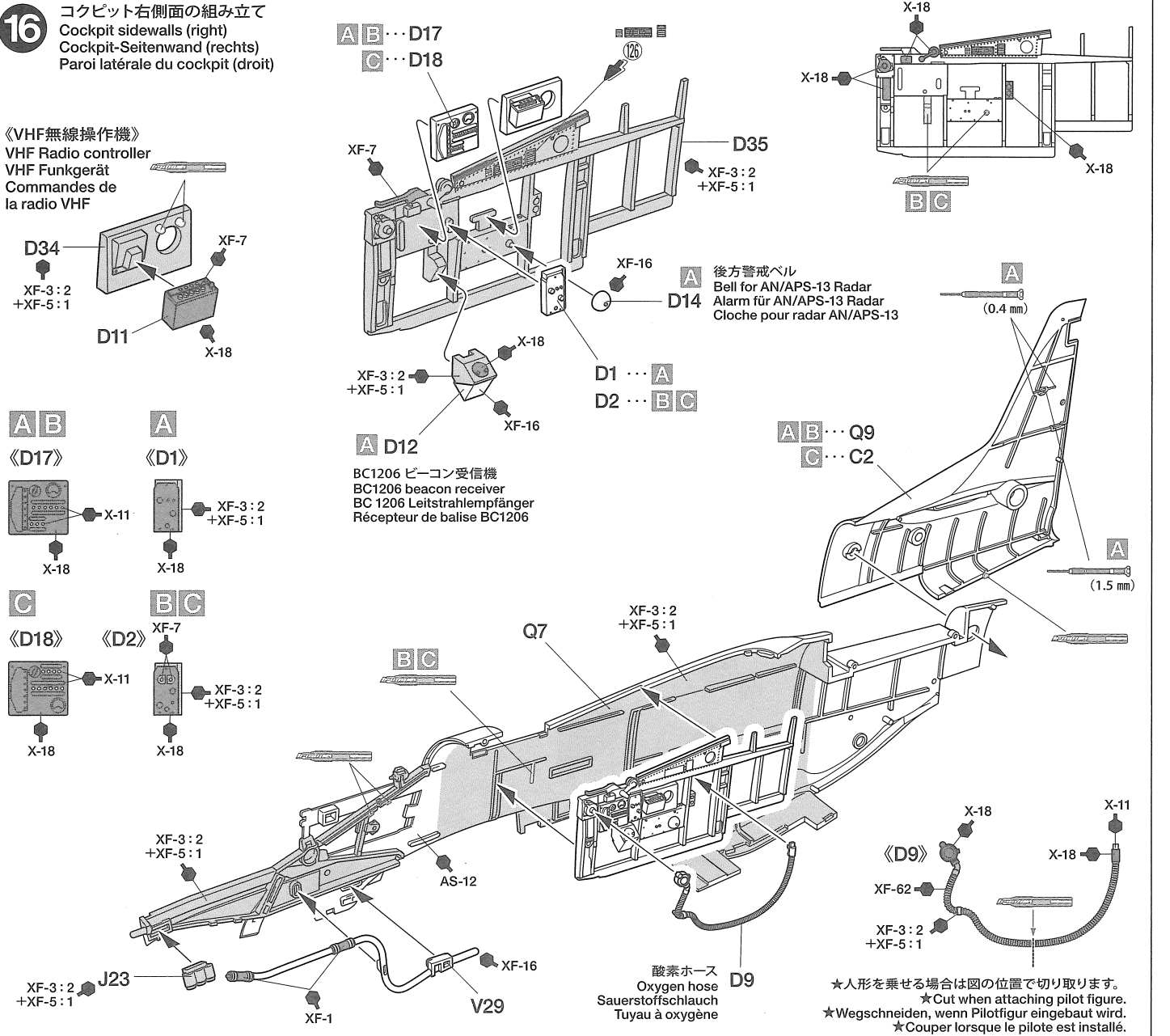
- ★ペダルに注意して取り付けます。
- ★Attach as shown.
- ★Gemäß Abbildung einbauen.
- ★Fixer comme indiqué.

**注意!**  
CAUTION  
★しっかり接着してください。  
★Cement firmly.  
★Fest zusammenkleben.  
★Coller fermement.

# 16

コクピット右側面の組み立て  
Cockpit sidewalls (right)  
Cockpit-Seitenwand (rechts)  
Paroi latérale du cockpit (droit)

《VHF無線操作機》  
VHF Radio controller  
VHF Funkgerät  
Commandes de la radio VHF



**AB**  
《D17》  
XF-3:2  
+XF-5:1  
X-18

**A**  
《D1》  
XF-3:2  
+XF-5:1  
X-18

**C**  
《D18》  
XF-3:2  
+XF-5:1  
X-18

**BC**  
《D2》  
XF-7  
XF-3:2  
+XF-5:1  
X-18

**A** D12  
BC1206 ビーコン受信機  
BC1206 beacon receiver  
BC 1206 Leitstrahlempfänger  
Récepteur de balise BC1206

**A** D14  
後方警戒ベル  
Bell for AN/APS-13 Radar  
Alarm für AN/APS-13 Radar  
Cloche pour radar AN/APS-13

《D9》  
XF-62  
XF-3:2  
+XF-5:1

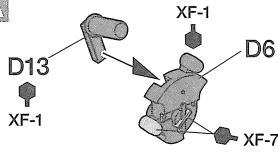
★人形を乗せる場合は図の位置で切り取ります。  
★Cut when attaching pilot figure.  
★Wegschneiden, wenn Pilotfigur eingebaut wird.  
★Couper lorsque le pilote est installé.

17

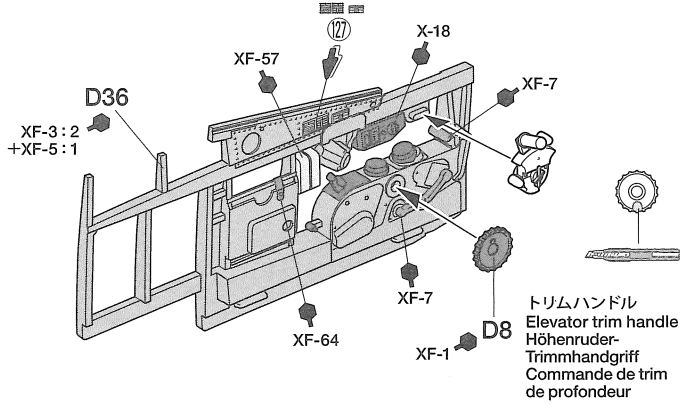
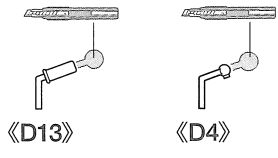
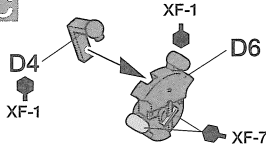
コックピット左側フレームの組み立て  
Cockpit sidewalls (left)  
Cockpit-Seitenwand (links)  
Paroi latérale du cockpit (gauche)

《スロットル》  
Throttle lever  
Gashebel  
Manette des gaz

A



BC

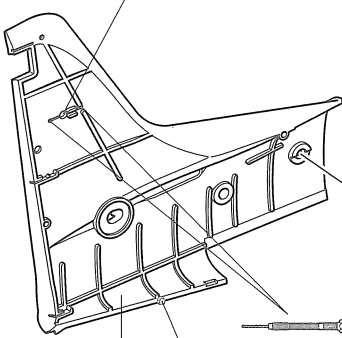


トリムハンドル  
Elevator trim handle  
Höhenruder-  
Trimmhandgriff  
Commande de trim  
de profondeur

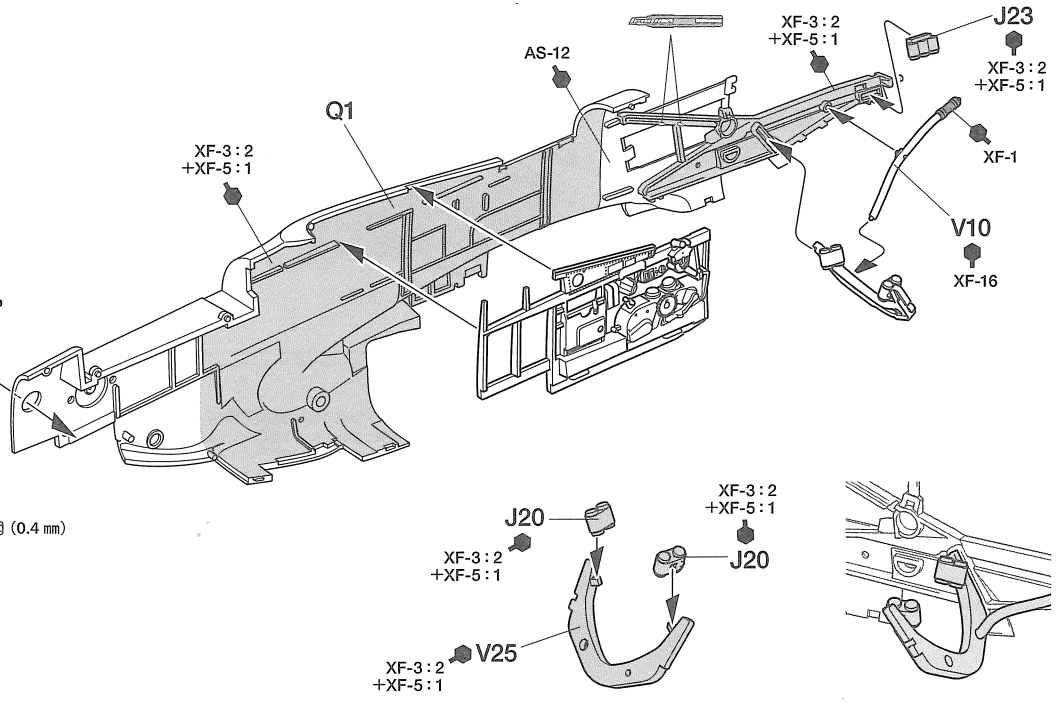
18

胴体左側の組み立て  
Fuselage (left)  
Rumpf (links)  
Fuselage (gauche)

A



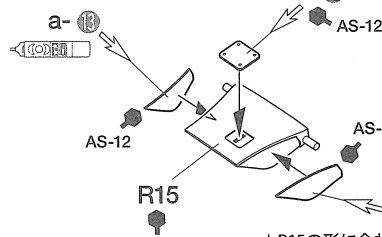
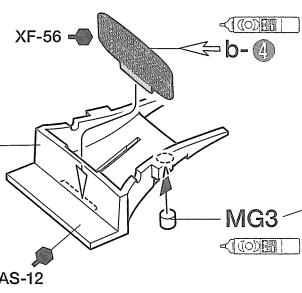
A B... Q8  
C... C1



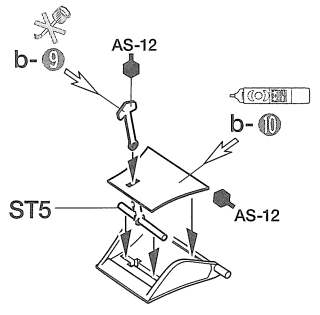
19

《ラジエーター/オイルクーラーダクト》  
Radiator/Oil Cooler Duct  
Kühler/Ölkühler Luftführung  
Conduit d'air des radiateurs

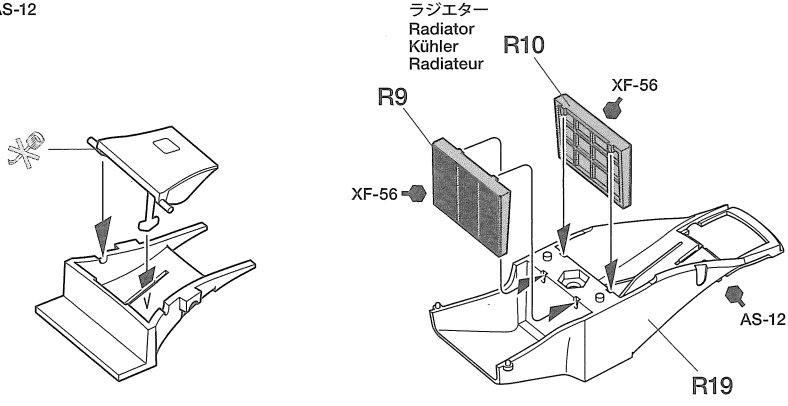
★R15の形に合わせて曲げます。  
★Bend to match the shape of R15.  
★Nach der Form von R15 biegen.  
★Plier à la forme de R15.



★R15の形に合わせて曲げます。  
★Bend to match the shape of R15.  
★Nach der Form von R15 biegen.  
★Plier à la forme de R15.



★後側に寄せておきます。  
★Position as shown.  
★Gemäß Abbildung einsetzen.  
★Positionner comme indiqué.

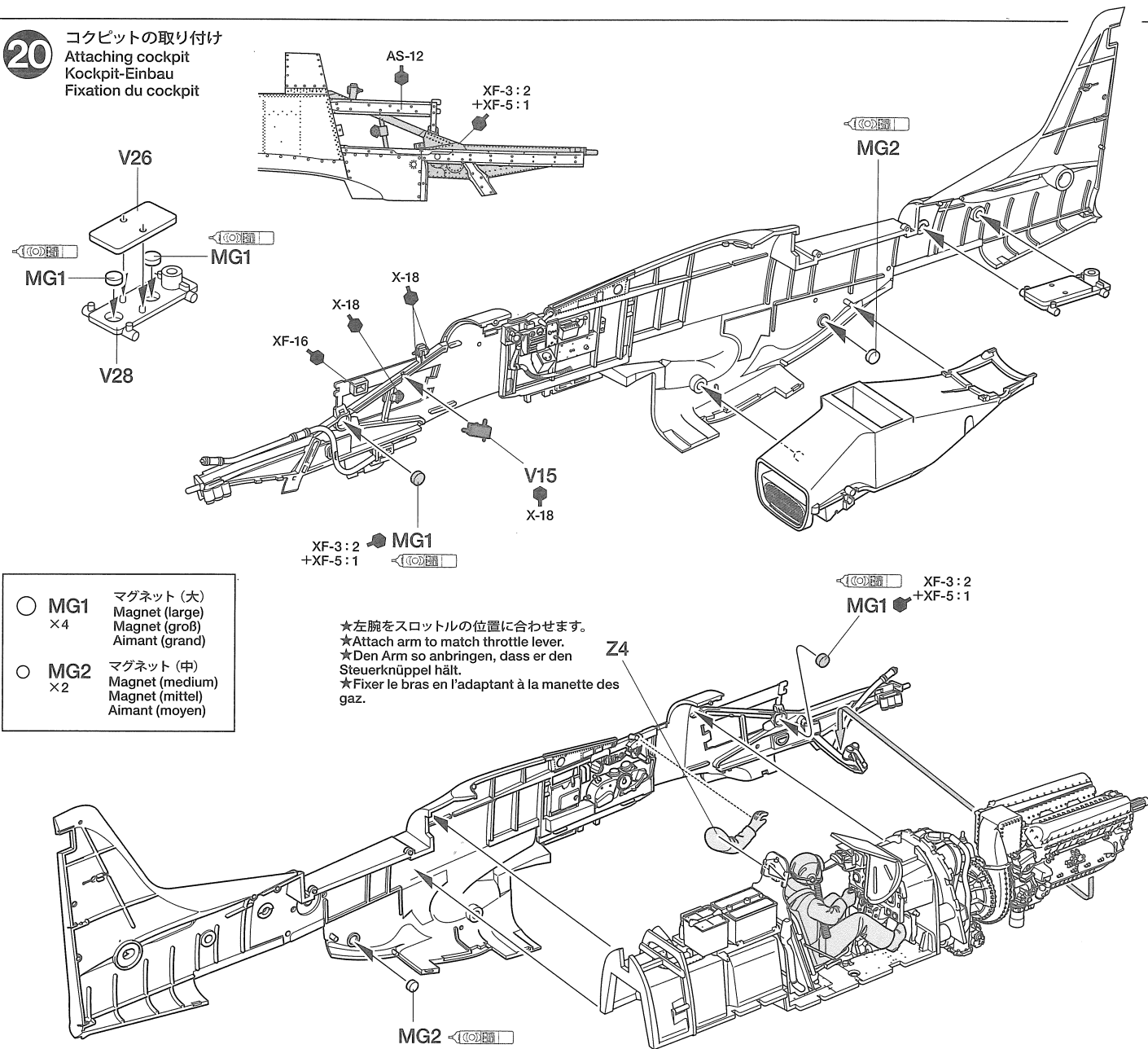


2.6mmナット Nut Mutter Ecrou	0.5×5.5mmシャフト Shaft Achse Axe	マグネット (小) Magnet (small) Magnet (klein) Aimant (petit)
SB5 ×1	ST5 ×1	MG3 ×1



20

コックピットの取り付け  
Attaching cockpit  
Kockpit-Einbau  
Fixation du cockpit

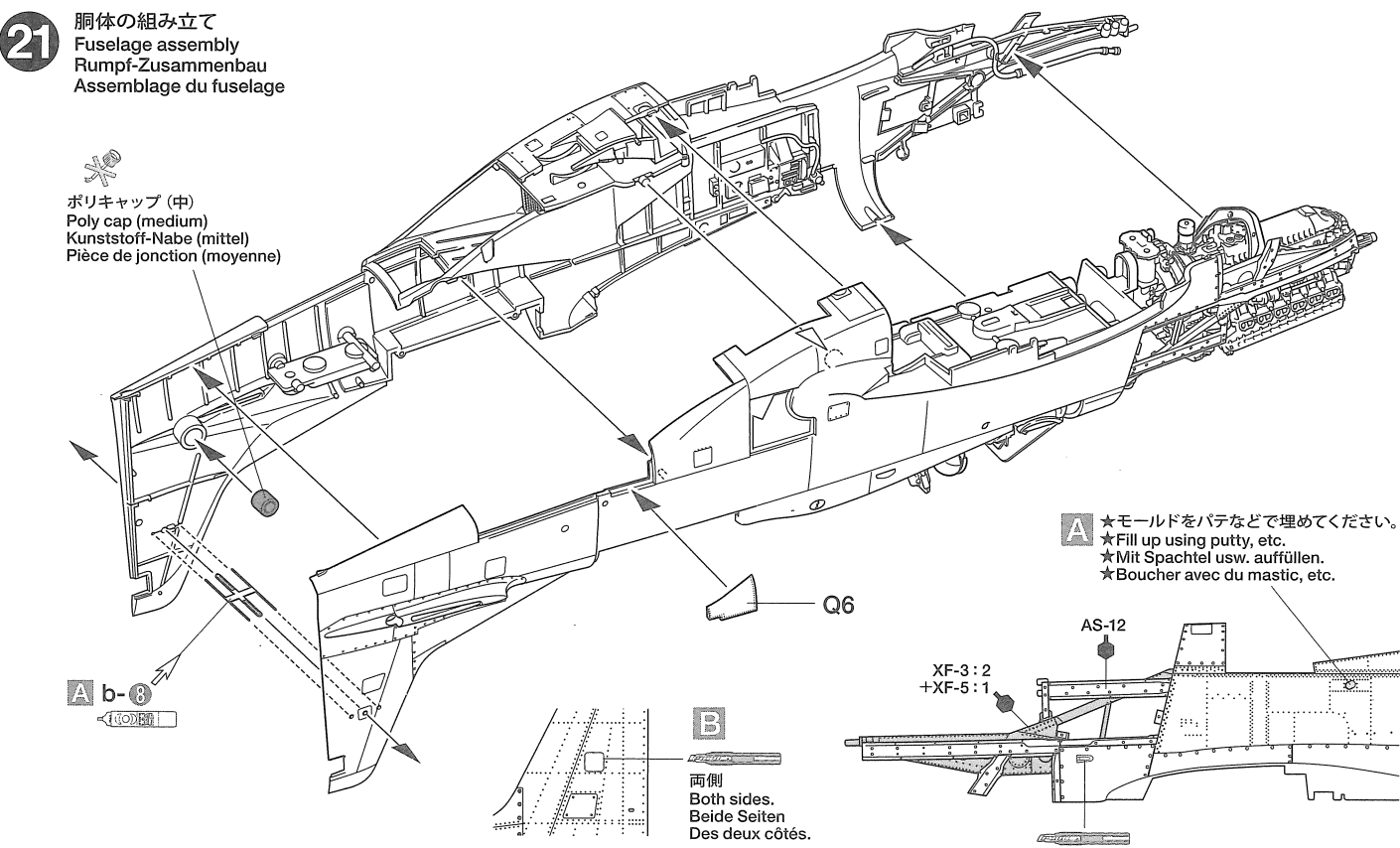


- MG1 マグネット (大)  
Magnet (large)  
Magnet (groß)  
Aimant (grand)  
×4
- MG2 マグネット (中)  
Magnet (medium)  
Magnet (mittel)  
Aimant (moyen)  
×2

★左腕をスロットルの位置に合わせます。  
★Attach arm to match throttle lever.  
★Den Arm so anbringen, dass er den Steuerknüppel hält.  
★Fixer le bras en l'adaptant à la manette des gaz.

21

胴体の組み立て  
Fuselage assembly  
Rumpf-Zusammenbau  
Assemblage du fuselage



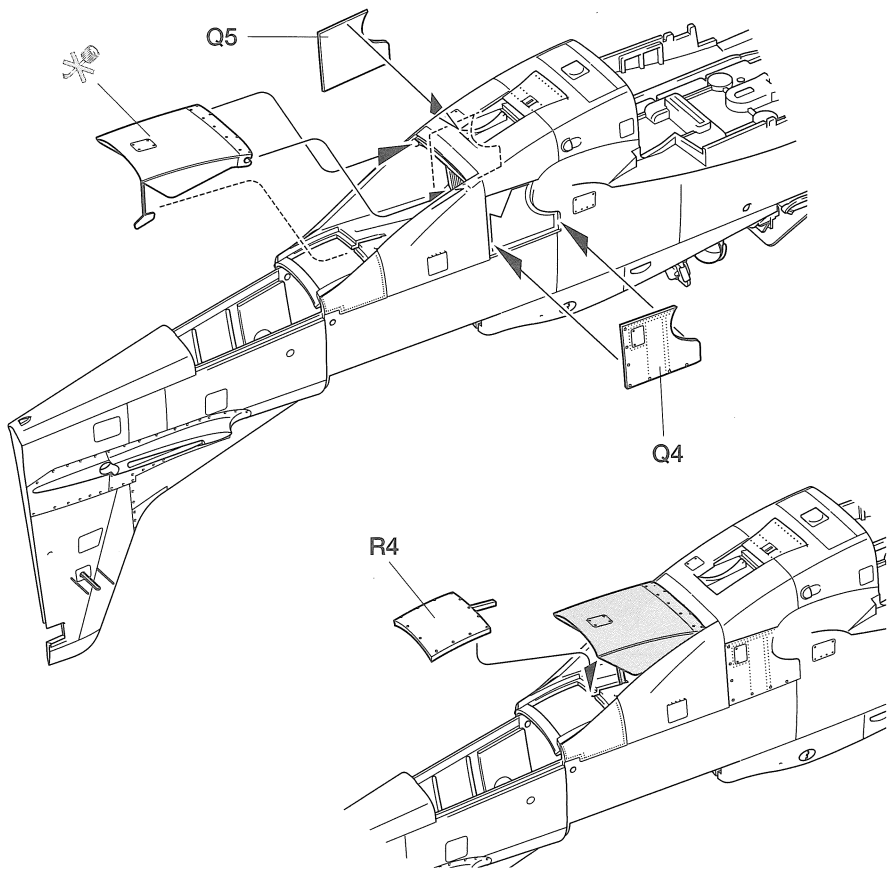
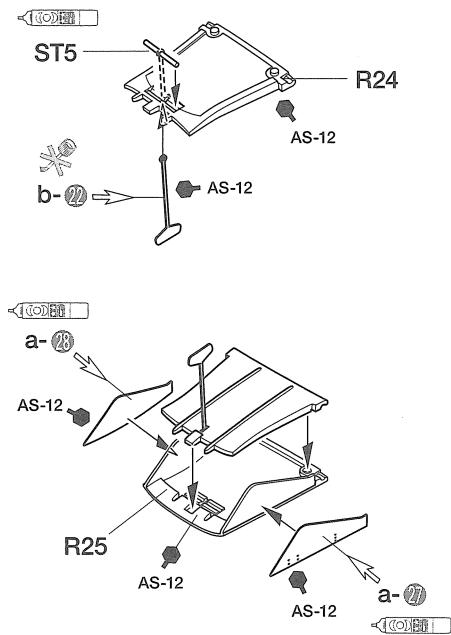
- ✖ ポリキャップ (中)  
Poly cap (medium)  
Kunststoff-Nabe (mittel)  
Pièce de jonction (moyenne)

**A** ★モールドをパテなどで埋めてください。  
★Fill up using putty, etc.  
★Mit Spachtel usw. auffüllen.  
★Boucher avec du mastic, etc.

**B** 両側  
Both sides.  
Beide Seiten  
Des deux côtés.

22

ラジエーターフラップ  
Radiator shutter  
Schließklappe der Kühlerluftführung  
Volet du radiateur

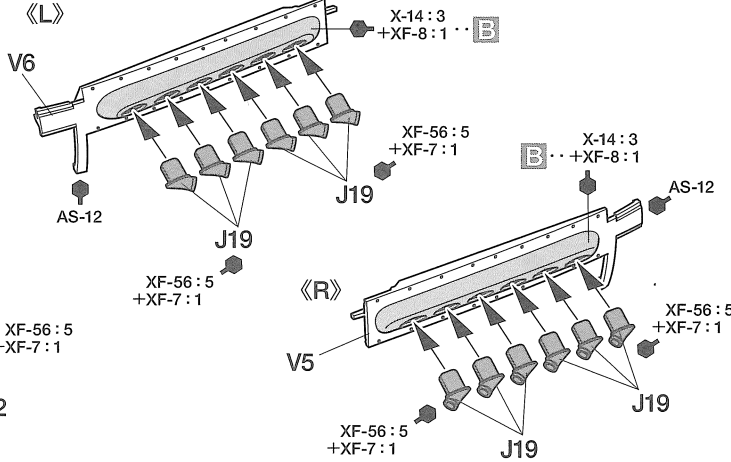
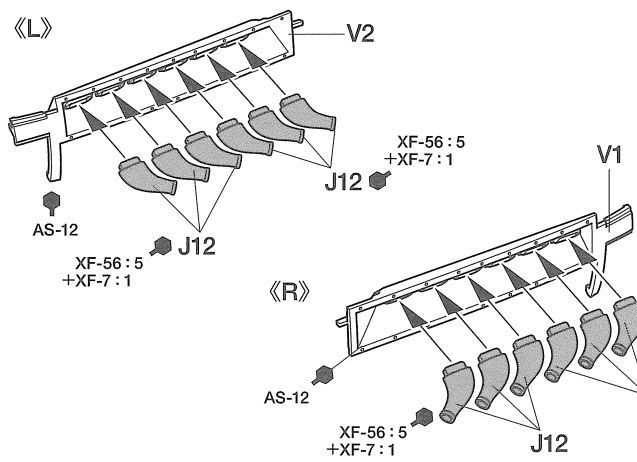


— 0.5×5.5mmシャフト  
Shaft  
Achse  
Axe  
ST5  
×1

23

《排気管 (フェアリングなし)》 A  
Exhausts (without fairing)  
Auspuffkrümmer (ohne Verkleidung)  
Échappements (sans carénage)

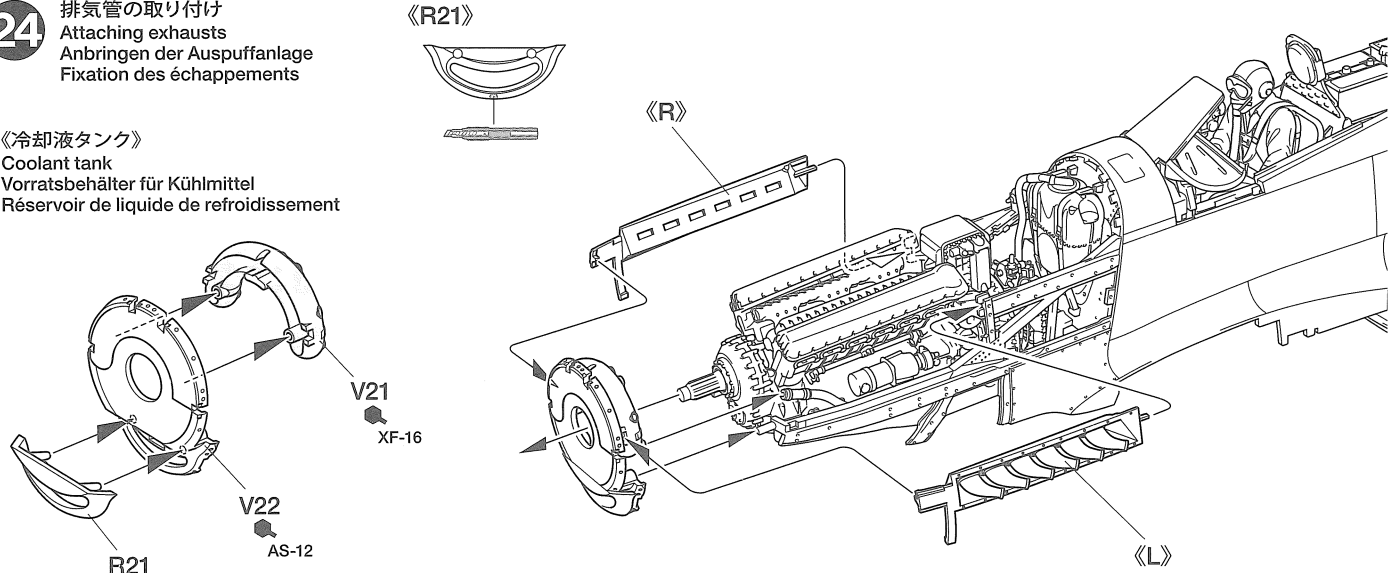
《排気管 (フェアリングあり)》 B C  
Exhausts (with fairing)  
Auspuffkrümmer (mit Verkleidung)  
Échappements (avec carénage)



24

排気管の取り付け  
Attaching exhausts  
Anbringen der Auspuffanlage  
Fixation des échappements

《冷却液タンク》  
Coolant tank  
Vorratsbehälter für Kühlmittel  
Réservoir de liquide de refroidissement



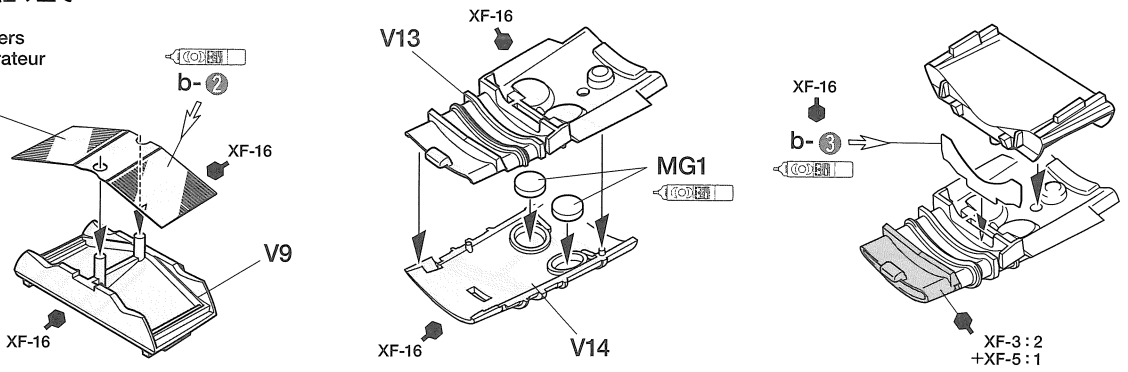


**25**

キャブレターダクトの組み立て  
 Carburetor Duct  
 Lufteinlass des Vergasers  
 Conduit d'air du carburateur

★図のように折り曲げます。  
 ★Bend as shown.  
 ★Wie gezeigt biegen.  
 ★Plier comme indiqué.

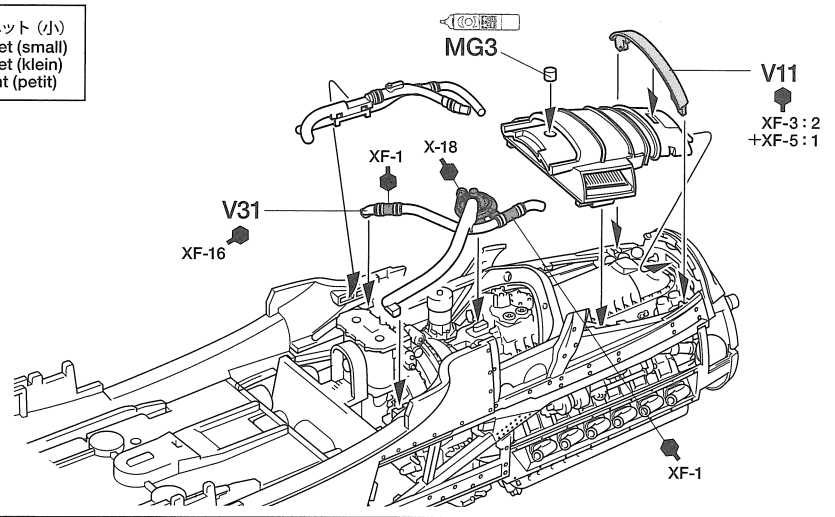
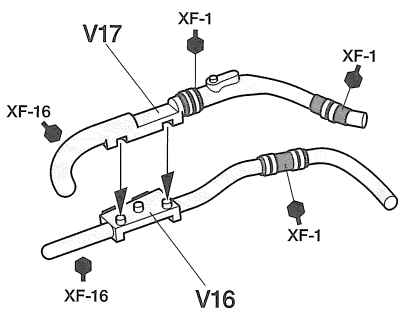
○ MG1 × 2  
 マグネット (大)  
 Magnet (large)  
 Magnet (groß)  
 Aimant (grand)



**26**

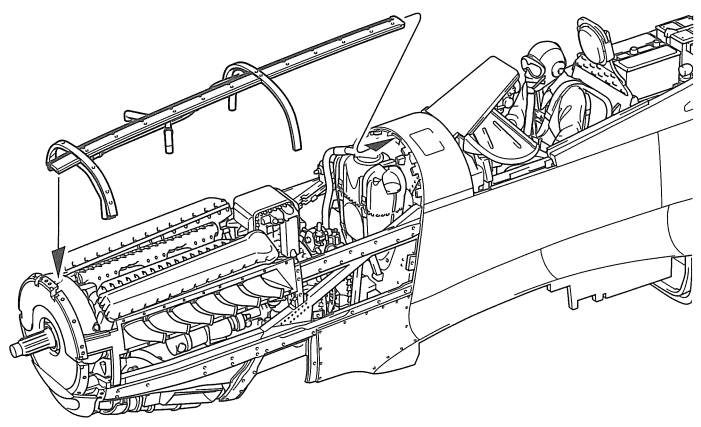
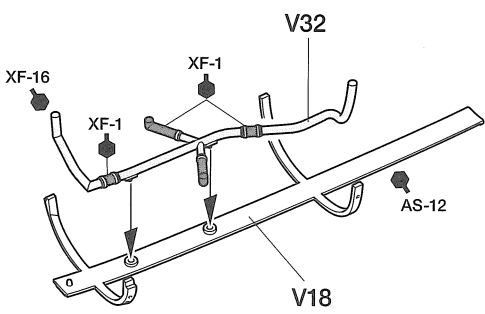
エンジン下面パイプの取り付け  
 Attaching pipes  
 Montage der Rohrleitungen  
 Fixation des tubulures

○ MG3 × 1  
 マグネット (小)  
 Magnet (small)  
 Magnet (klein)  
 Aimant (petit)



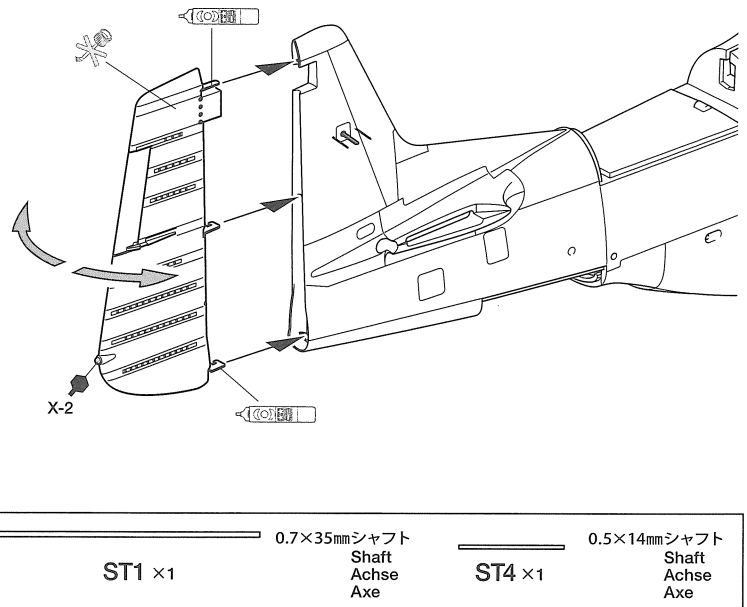
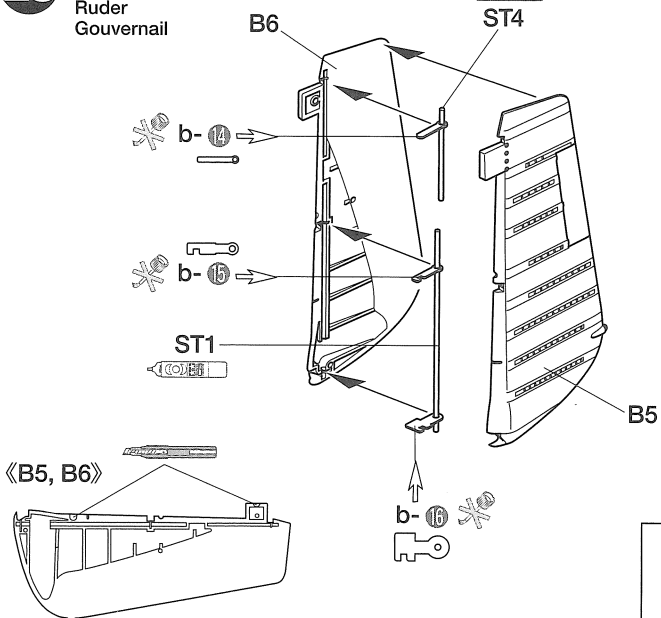
**27**

上面カウルフレームの取り付け  
 Attaching cowling frame (top)  
 Anbringung des Verkleidungs-Rahmens (oben)  
 Fixation du châssis des capotages (dessus)



**28**

方向舵の組み立て  
 Rudder  
 Ruder  
 Gouvernail

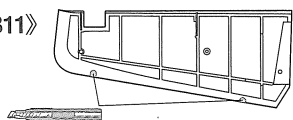


ST1 × 1 0.7×35mmシャフト  
 Shaft  
 Achse  
 Axe

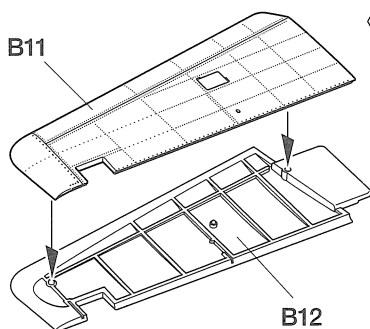
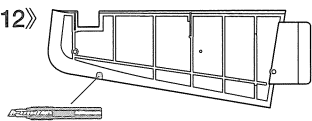
ST4 × 1 0.5×14mmシャフト  
 Shaft  
 Achse  
 Axe

**29** 水平安定板の組み立て  
Horizontal stabilizers  
Höhenflosse  
Stabilisateurs

《B8, B11》

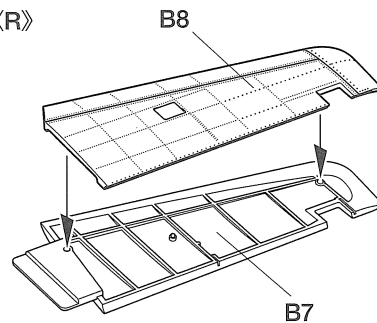


《B7, B12》



《L》

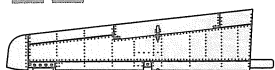
《R》



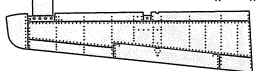
**30** 昇降舵の組み立て  
Elevators  
Höhenruder  
Profondeurs

A B

《K5》

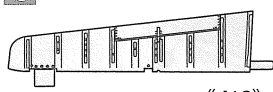


《K4》

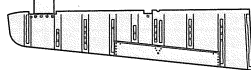


C

《J13》

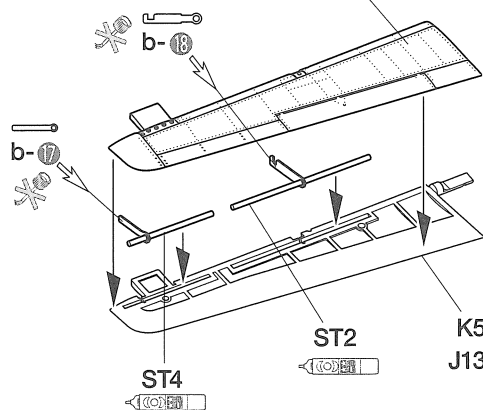


《J18》



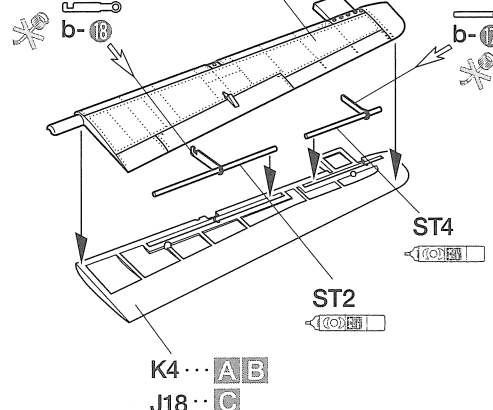
A B... K4  
C... J18

《L》



《R》

A B... K5  
C... J13



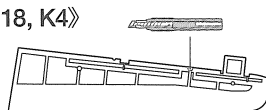
ST2 x 2

0.7x24mmシャフト  
Shaft  
Achse  
Axe

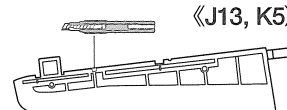
ST4 x 2

0.5x14mmシャフト  
Shaft  
Achse  
Axe

《J18, K4》

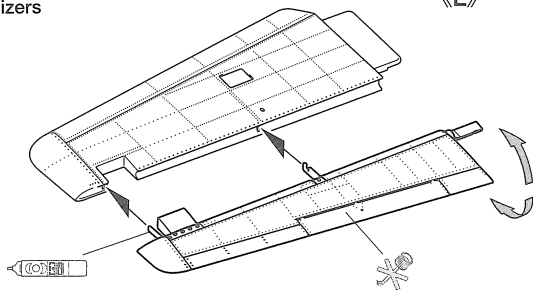


《J13, K5》

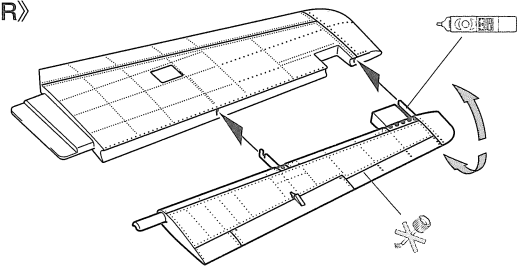


**31** 水平尾翼の組み立て  
Horizontal stabilizers  
Höhenflosse  
Stabilisateurs

《L》



《R》



**32** 尾輪の組み立て  
Tail wheel  
Spornrad  
Roulette de queue

XF-3:2  
+XF-5:1

V24

X-11

ST4

V23

X-11

AS-12

V19

XF-1

《V19》

《駐機状態》  
Deployed  
Ausgefahren  
Déployée

XF-3:2  
+XF-5:1

V27

XF-16

J22

XF-3:2  
+XF-5:1

J21

《飛行状態》  
Retracted  
Eingezogen  
Rentrée

J22

V20

J21

R18

XF-3:2  
+XF-5:1

R17

XF-3:2  
+XF-5:1

K3

K3

R14

ST4 x 2

0.5x14mmシャフト  
Shaft  
Achse  
Axe

《V19》

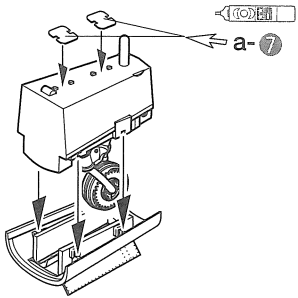
XF-1

AS-12

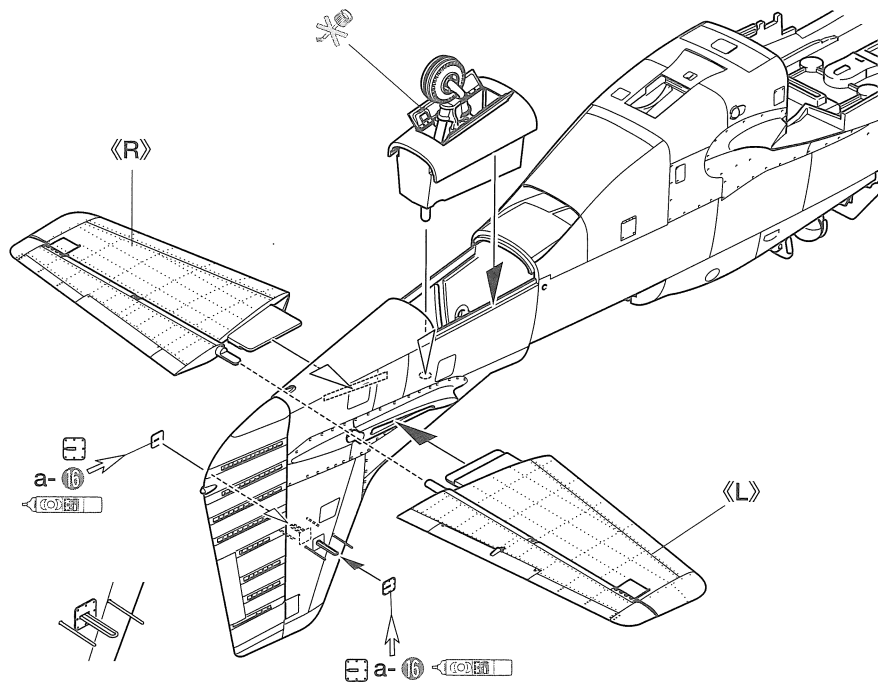
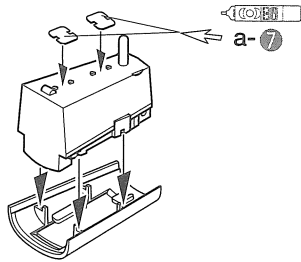
33

水平尾翼の取り付け  
 Attaching horizontal stabilizer  
 Einbau der Höhenflosse  
 Fixation des Stabilisateurs horizontaux

《駐機状態》  
 Deployed  
 Ausgefahren  
 Déployé

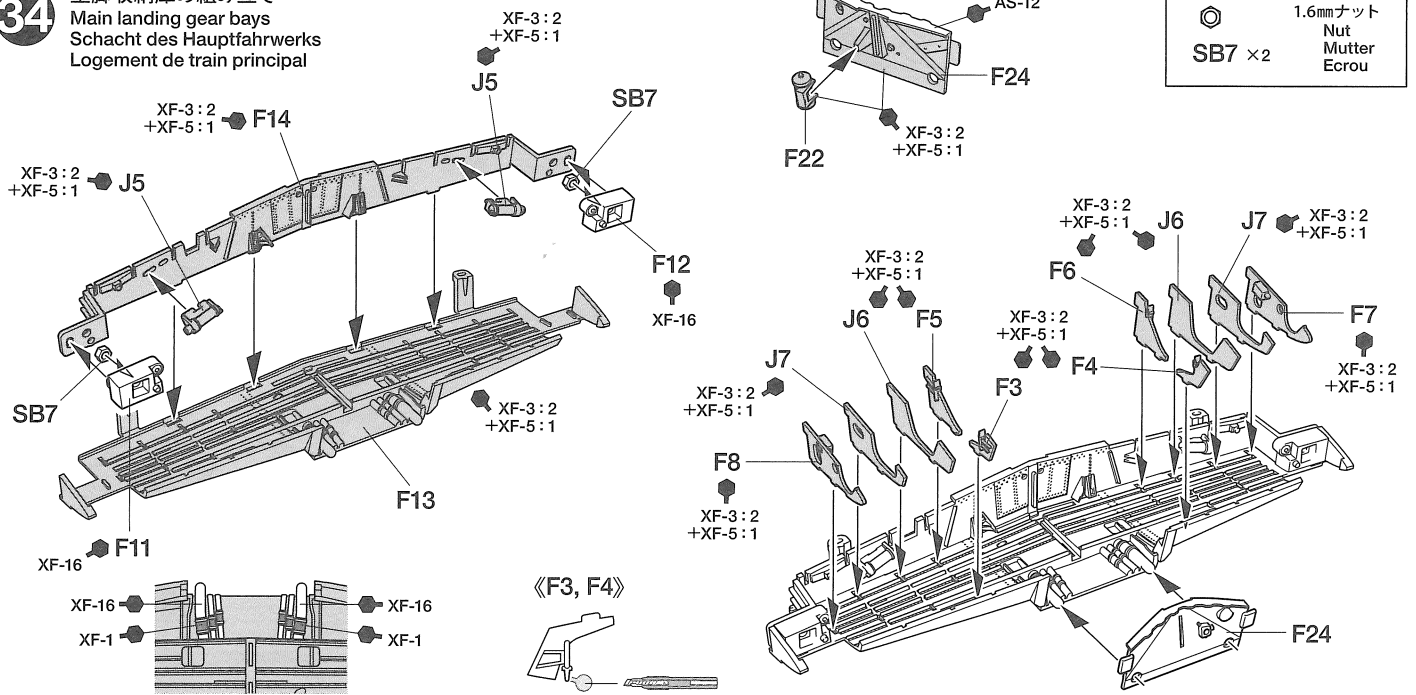


《飛行状態》  
 Retracted  
 Eingezogen  
 Rentrée



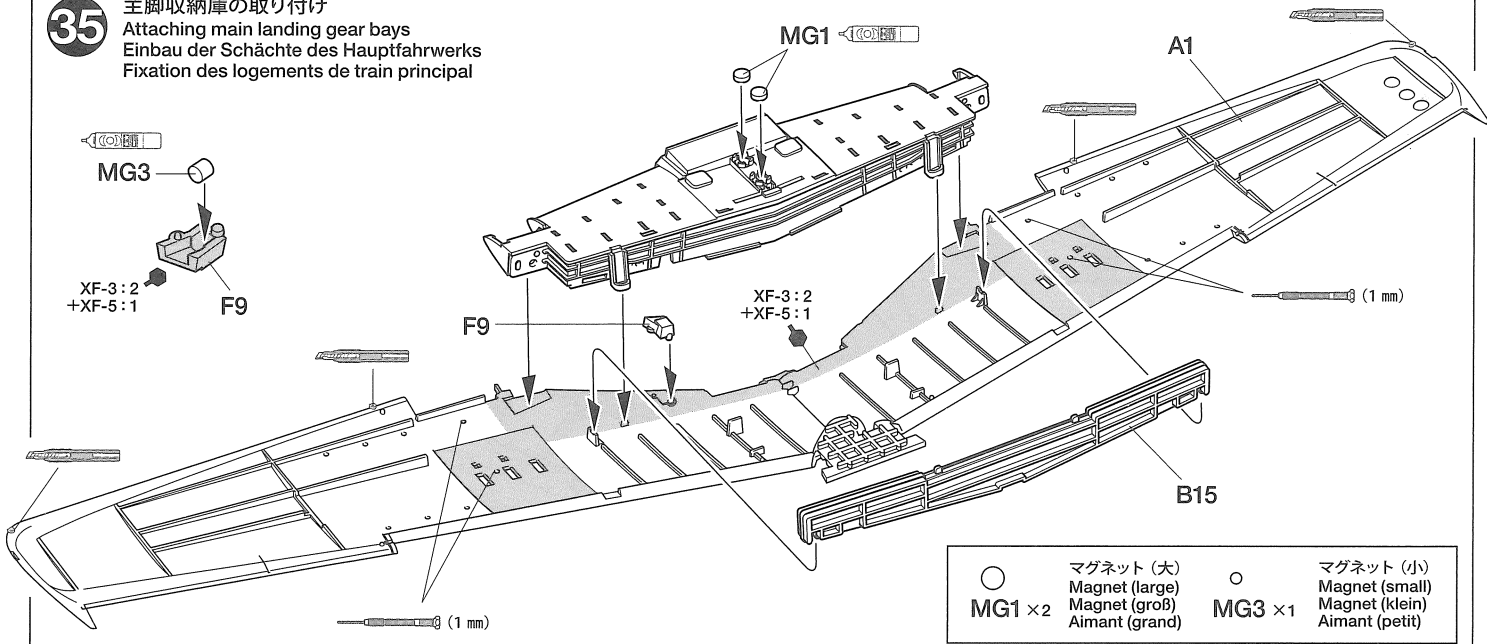
34

主脚収納庫の組み立て  
 Main landing gear bays  
 Schacht des Hauptfahrwerks  
 Logement de train principal



35

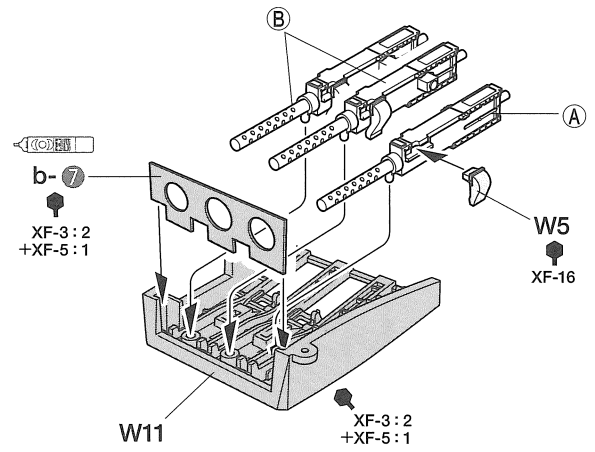
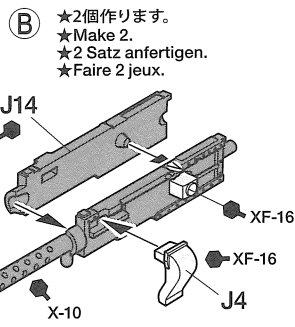
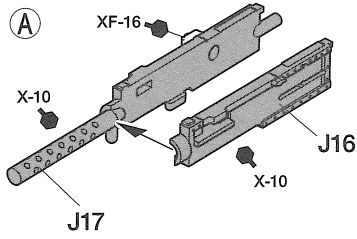
主脚収納庫の取り付け  
 Attaching main landing gear bays  
 Einbau der Schächte des Hauptfahrwerks  
 Fixation des logements de train principal





36

《12.7mm M2機関銃の組み立て (右側)》  
12.7mm M2 machine guns (right)  
12.7mm M2 Maschinengewehre (rechts)  
Mitrailleuse de 12.7mm M2 (droite)

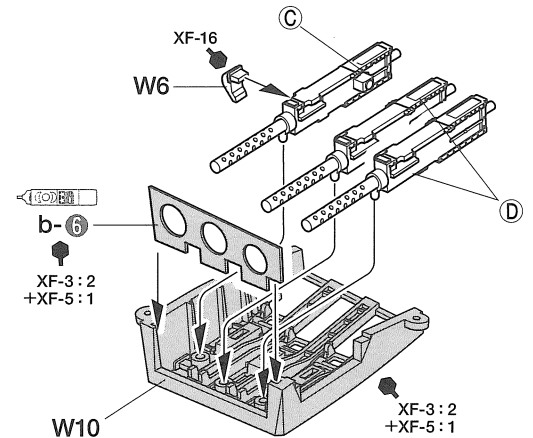
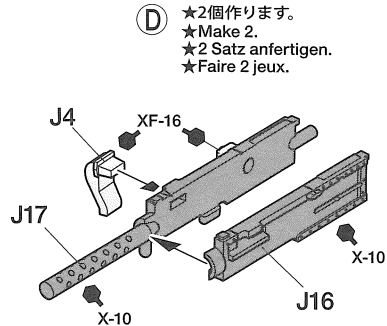
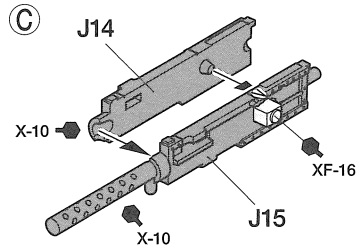


★2個作ります。  
★Make 2.  
★2 Satz anfertigen.  
★Faire 2 jeux.

b-7  
XF-3:2  
+XF-5:1

37

《12.7mm M2機関銃の組み立て (左側)》  
12.7mm M2 machine guns (left)  
12.7mm M2 Maschinengewehre (links)  
Mitrailleuse de 12.7mm M2 (gauche)

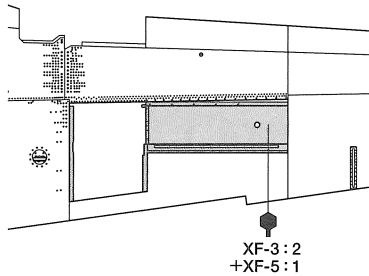


★2個作ります。  
★Make 2.  
★2 Satz anfertigen.  
★Faire 2 jeux.

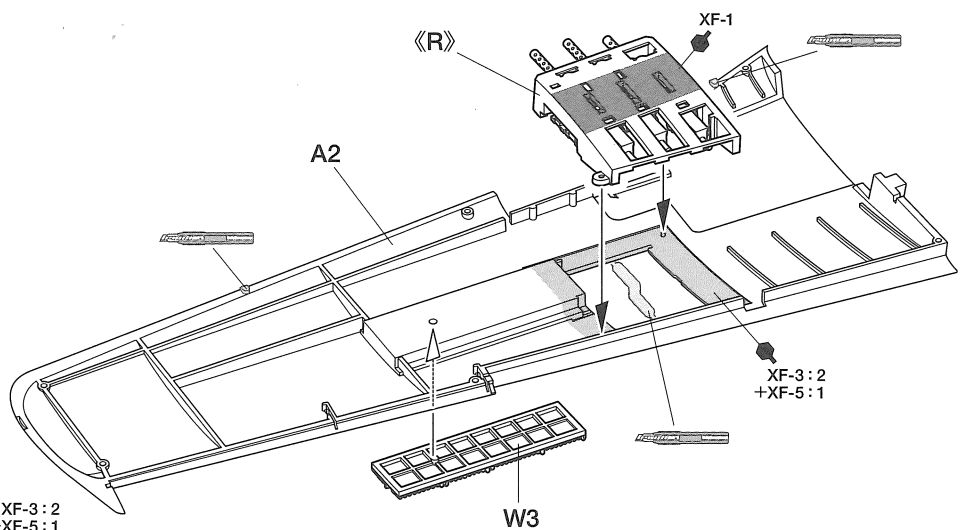
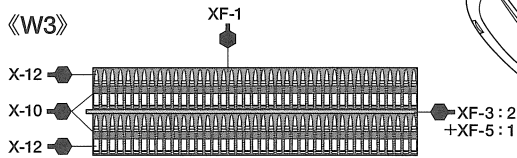
b-6  
XF-3:2  
+XF-5:1

38

右側主翼上面の組み立て  
Wing upper surface (right)  
Flügel Oberseite (rechts)  
Surfaces supérieures (droite)



《W3》

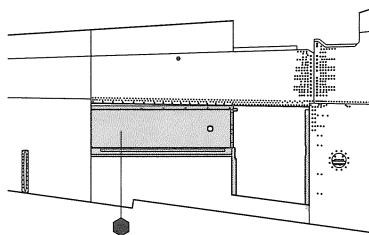


XF-3:2  
+XF-5:1

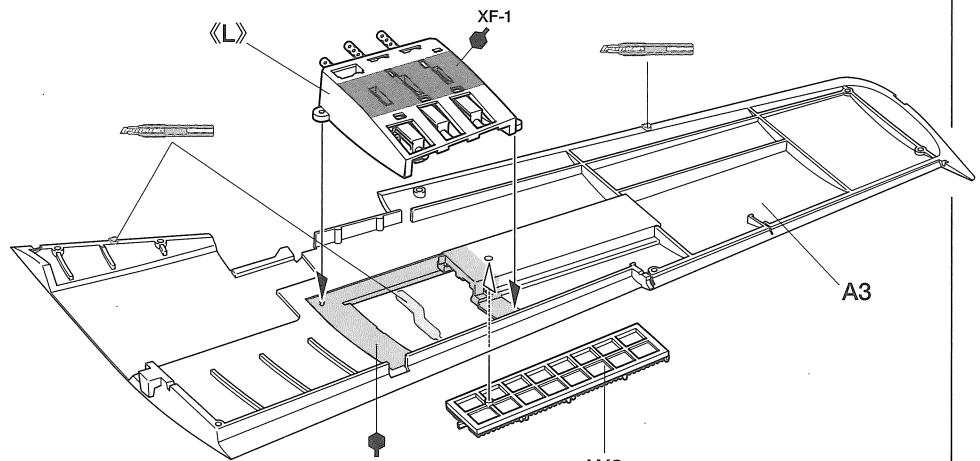
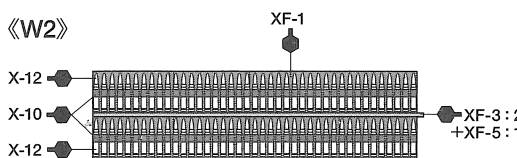
XF-3:2  
+XF-5:1

39

左側主翼上面の組み立て  
Wing upper surface (left)  
Flügel Oberseite (links)  
Surfaces supérieures (gauche)



《W2》

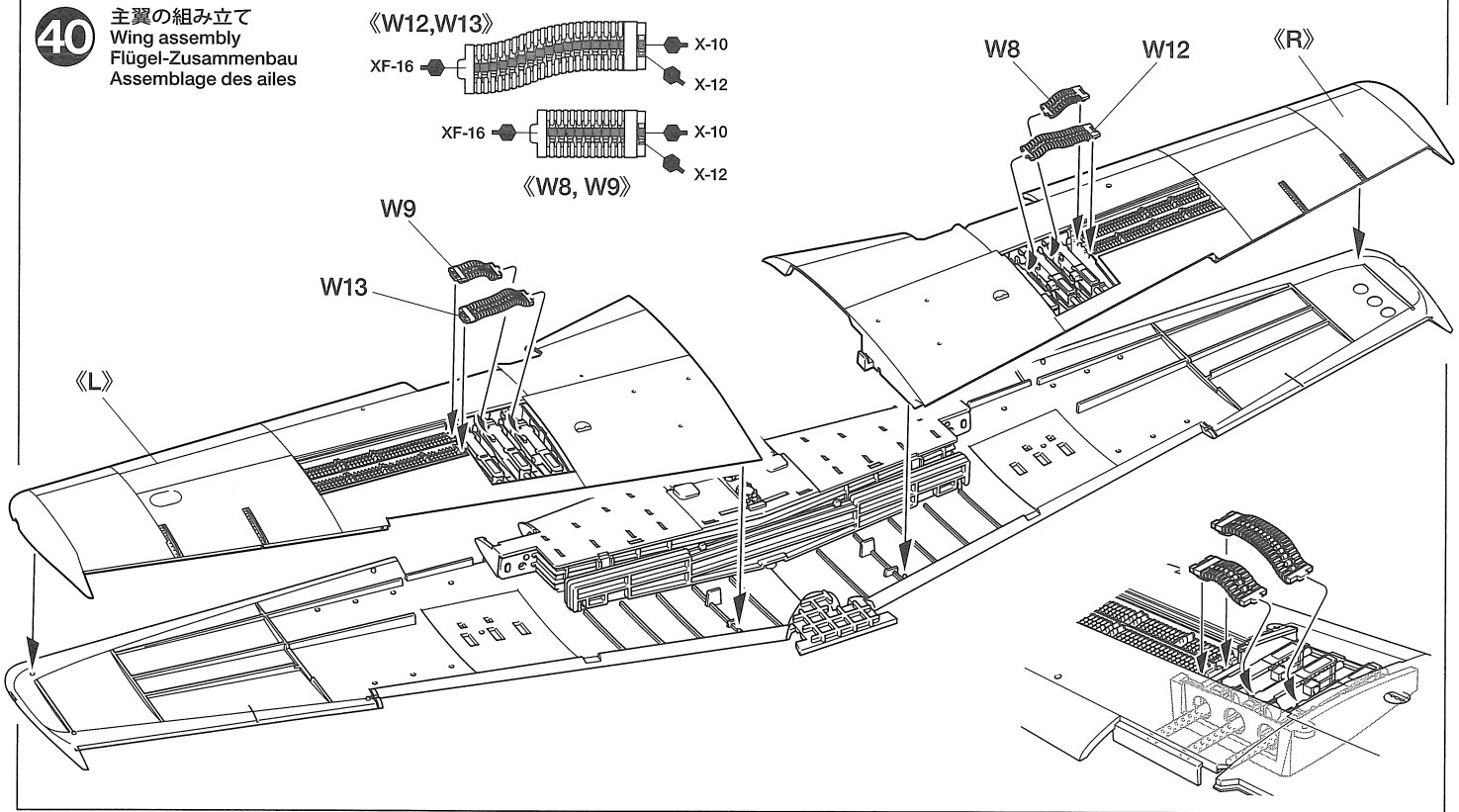


XF-3:2  
+XF-5:1

XF-3:2  
+XF-5:1

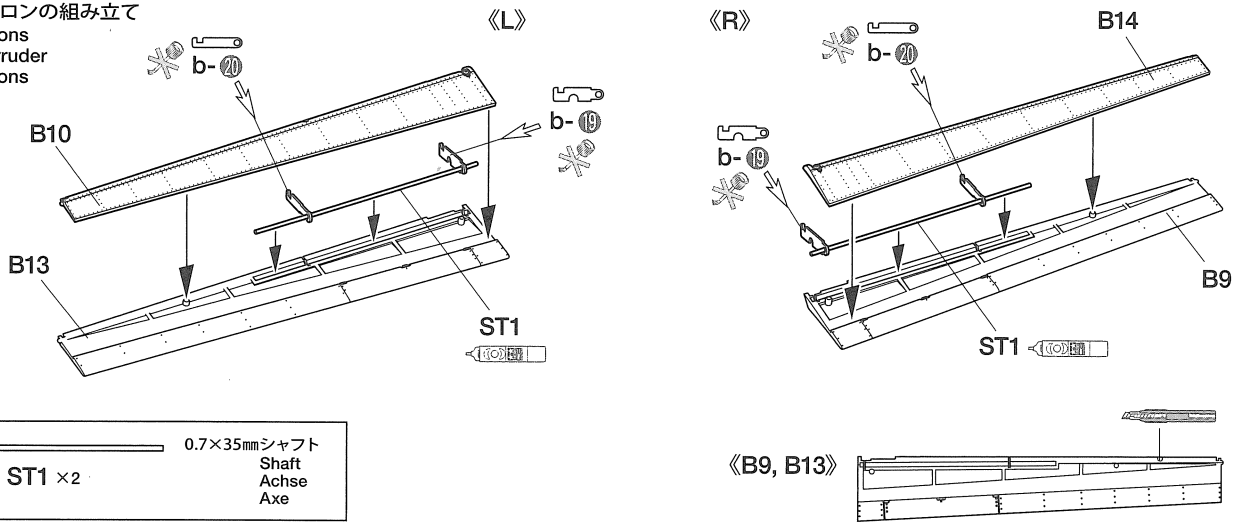
40

主翼の組み立て  
Wing assembly  
Flügel-Zusammenbau  
Assemblage des ailes



41

エルロンを組み立て  
Ailerons  
Querruder  
Ailerons

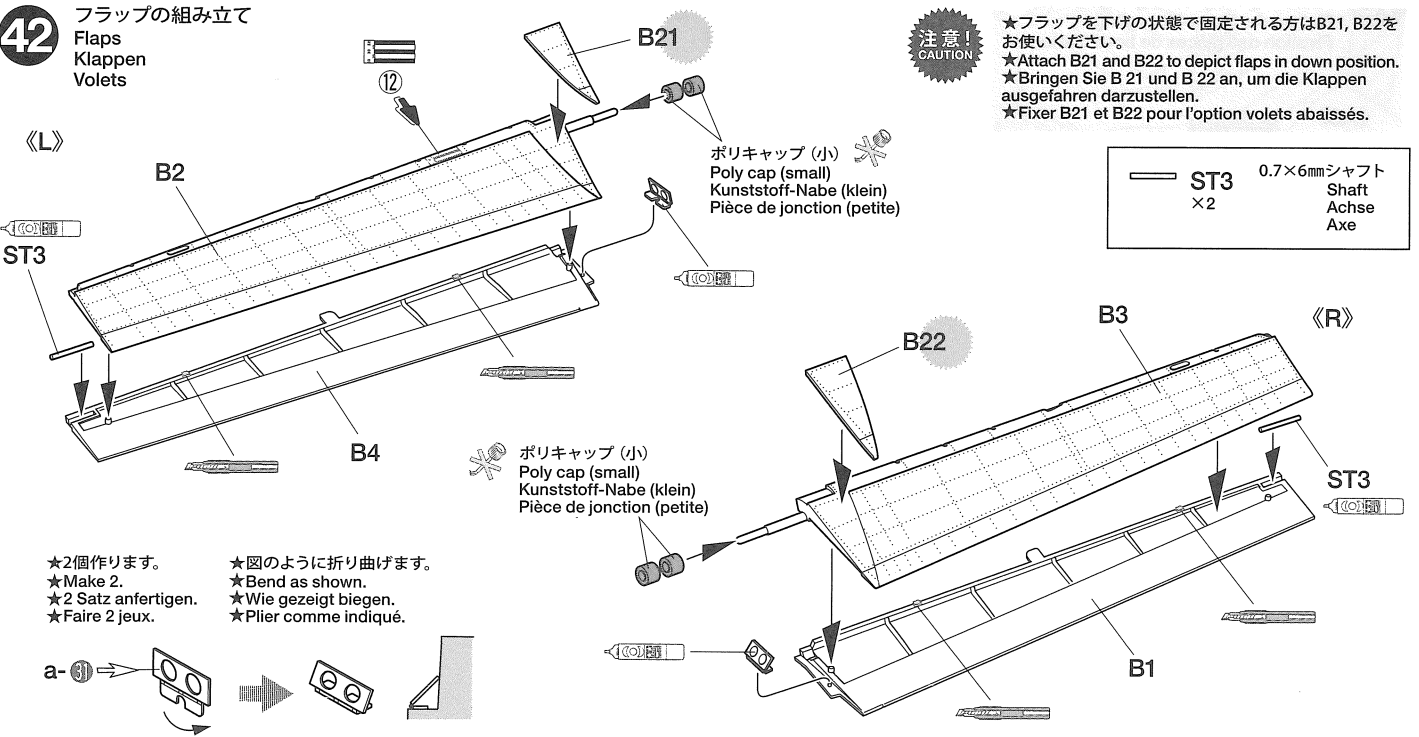


42

フラップの組み立て  
Flaps  
Klappen  
Volets

注意!  
CAUTION

★フラップを下げる状態で固定される方はB21, B22をお使いください。  
★Attach B21 and B22 to depict flaps in down position.  
★Bringen Sie B 21 und B 22 an, um die Klappen ausgefahren darzustellen.  
★Fixer B21 et B22 pour l'option volets abaissés.

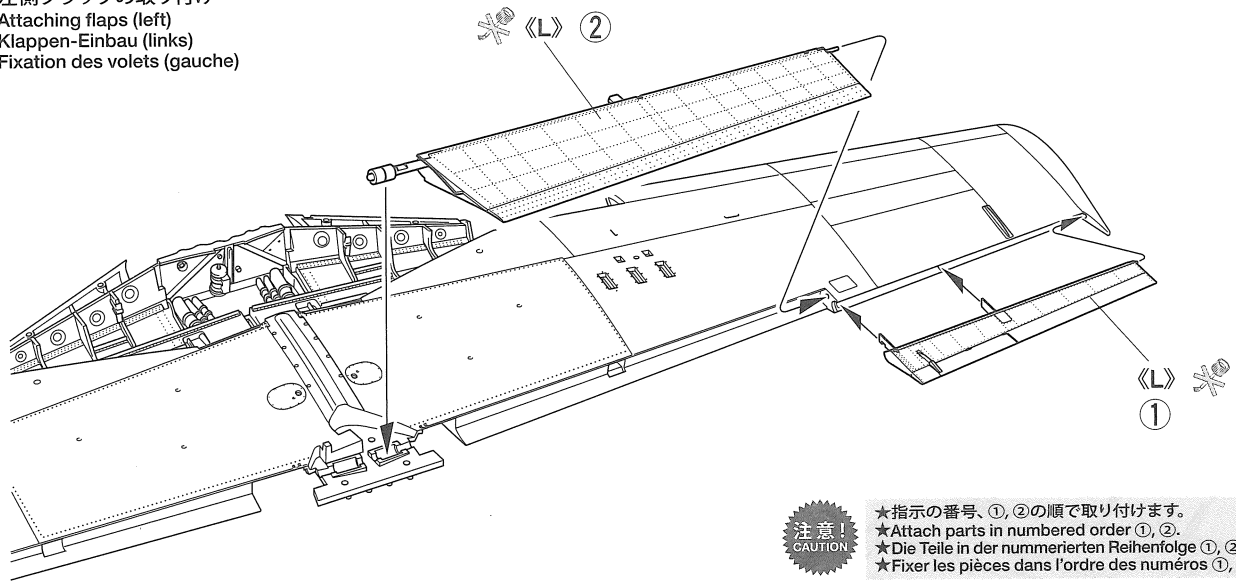


★2個作ります。  
★Make 2.  
★2 Satz anfertigen.  
★Faire 2 jeux.

★図のように折り曲げます。  
★Bend as shown.  
★Wie gezeigt biegen.  
★Plier comme indiqué.

43

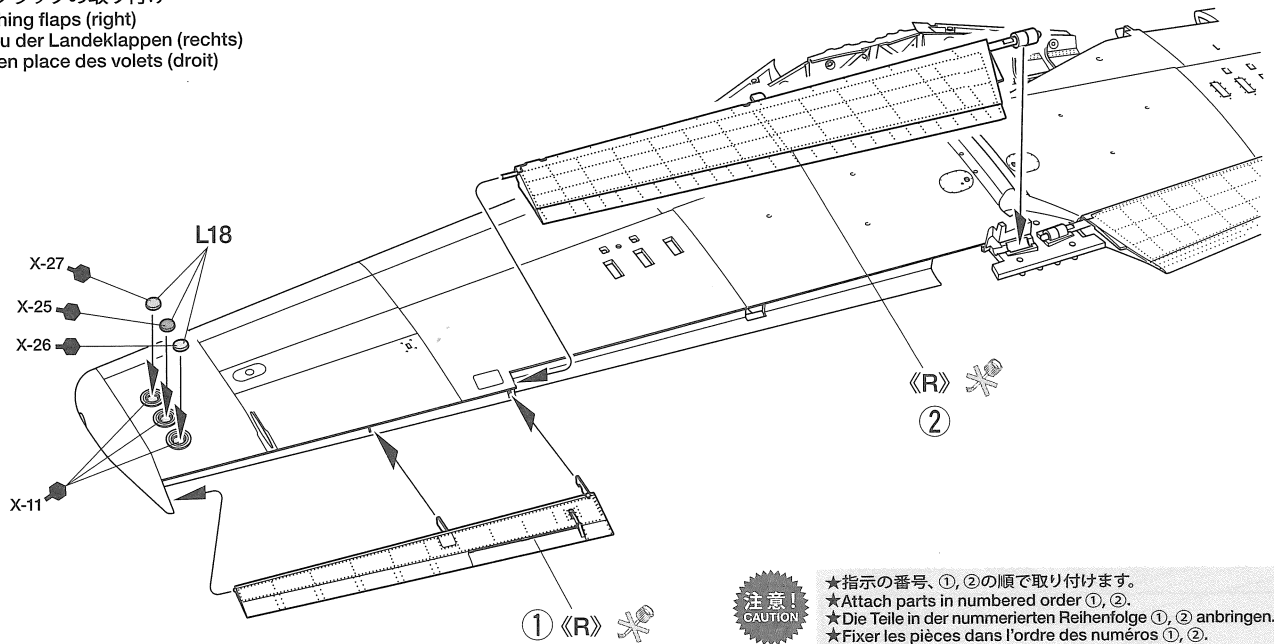
左側フラップの取り付け  
Attaching flaps (left)  
Klappen-Einbau (links)  
Fixation des volets (gauche)



★指示の番号、①、②の順で取り付けます。  
★Attach parts in numbered order ①, ②.  
★Die Teile in der nummerierten Reihenfolge ①, ② anbringen.  
★Fixer les pièces dans l'ordre des numéros ①, ②.

44

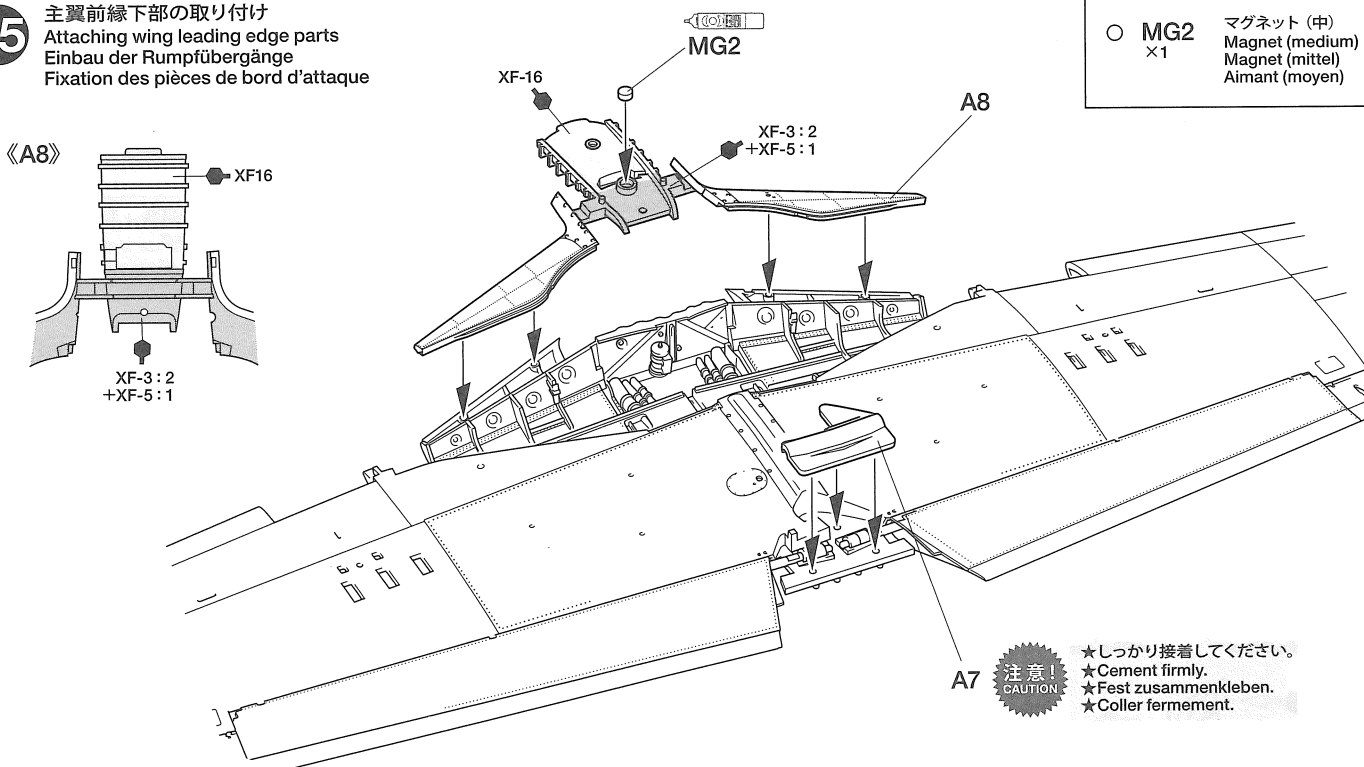
右側フラップの取り付け  
Attaching flaps (right)  
Einbau der Landeklappen (rechts)  
Mise en place des volets (droit)



★指示の番号、①、②の順で取り付けます。  
★Attach parts in numbered order ①, ②.  
★Die Teile in der nummerierten Reihenfolge ①, ② anbringen.  
★Fixer les pièces dans l'ordre des numéros ①, ②.

45

主翼前縁下部の取り付け  
Attaching wing leading edge parts  
Einbau der Rumpfübergänge  
Fixation des pièces de bord d'attaque



○ MG2 ×1  
マグネット (中)  
Magnet (medium)  
Magnet (mittel)  
Aimant (moyen)

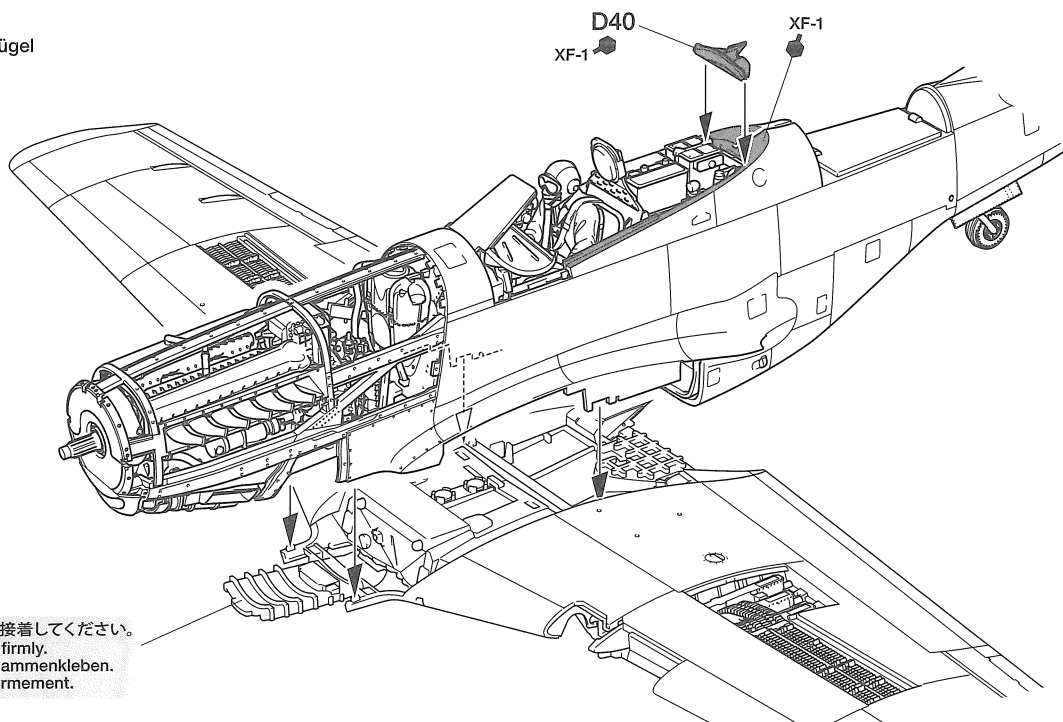


★しっかり接着してください。  
★Cement firmly.  
★Fest zusammenkleben.  
★Coller fermement.



46

主翼の取り付け  
Attaching wing  
Anbringung der Flügel  
Fixation des ailes



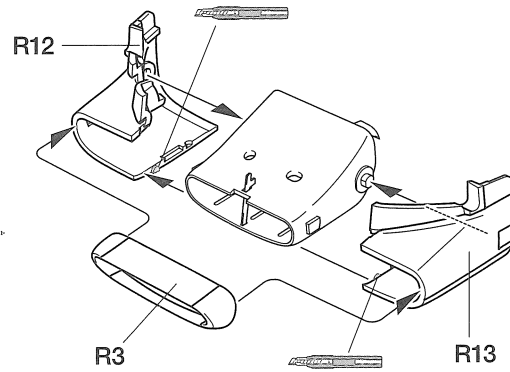
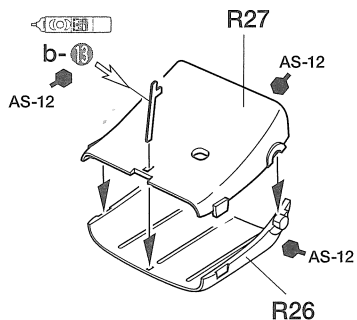
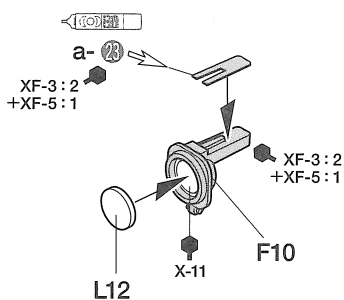
注意  
CAUTION

- ★しっかりと接着してください。
- ★Cement firmly.
- ★Fest zusammenkleben.
- ★Coller fermement.

47

《着陸灯》  
Landing light  
Landescheinwerfer  
Feu d'atterrissage

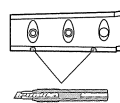
《ラジエーターインテーク》  
Radiator air intake  
Lufteinlass für Kühler  
Prise d'air du radiateur



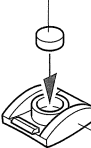
48

ラジエーターインテークの取り付け  
Attaching radiator air intake  
Einbau des Kühlluftetrtritts  
Fixation de la prise d'air du radiateur

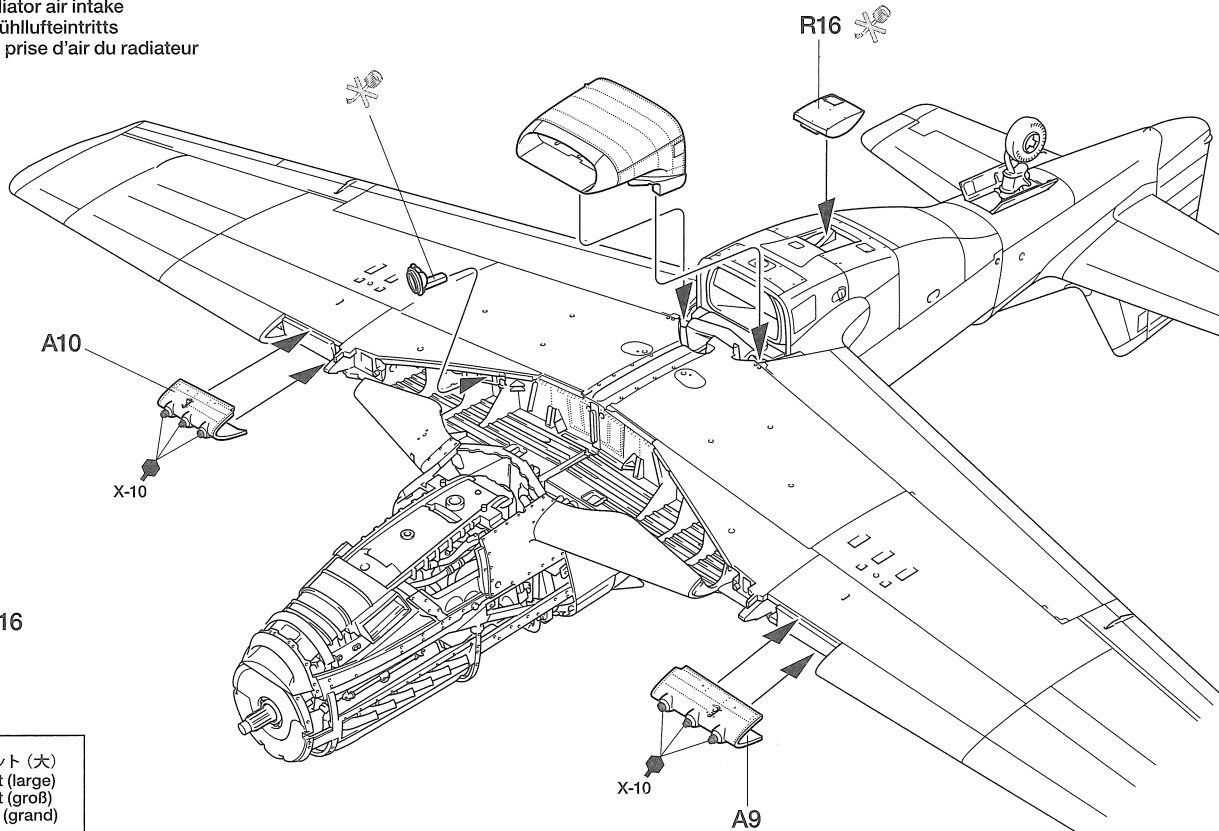
《A9, A10》



MG1



R16

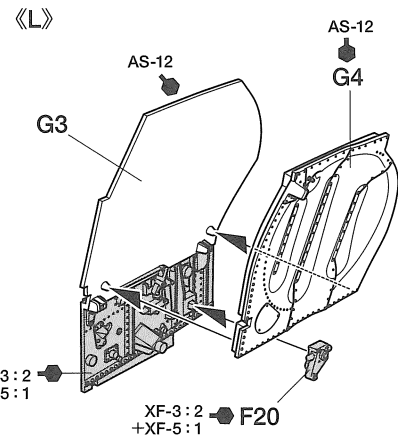
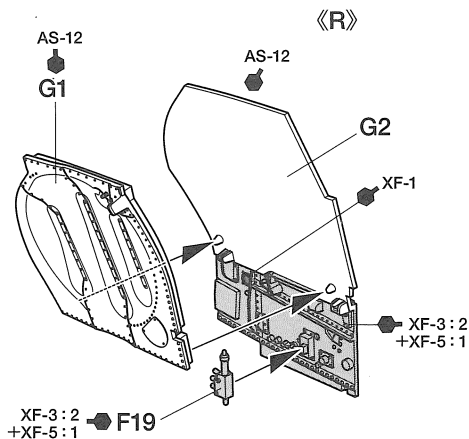
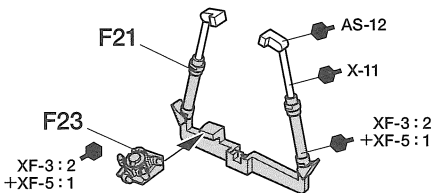


○ MG1 マグネット (大)  
Magnet (large)  
Magnet (groß)  
Aimant (grand)  
×1

49

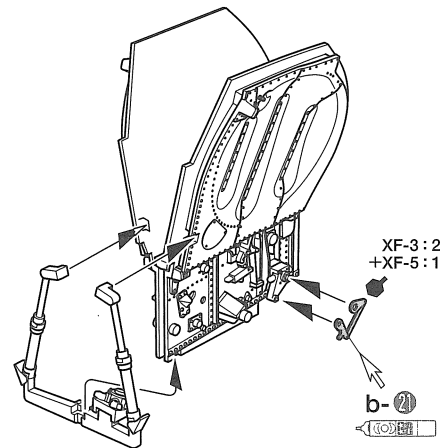
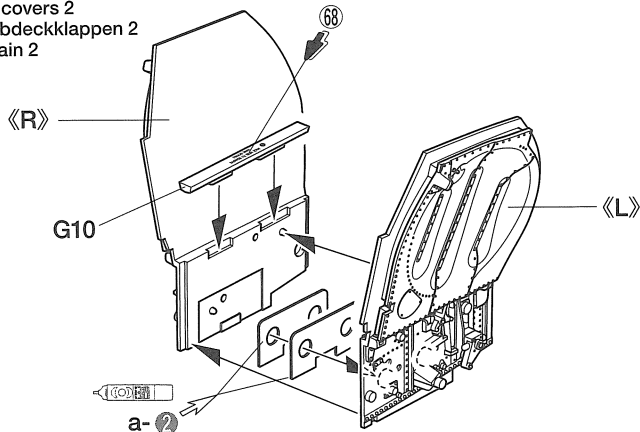
主脚カバーの組み立て 1  
Landing gear covers 1  
Fahrgestell-Abdeckklappen 1  
Trappes de train 1

《脚カバー開閉アーム》  
Landing gear cover operating arms  
Anlenkung der Fahrgestellklappen  
Bras d'activation des trappes de train



50

主脚カバーの組み立て 2  
Landing gear covers 2  
Fahrgestell-Abdeckklappen 2  
Trappes de train 2

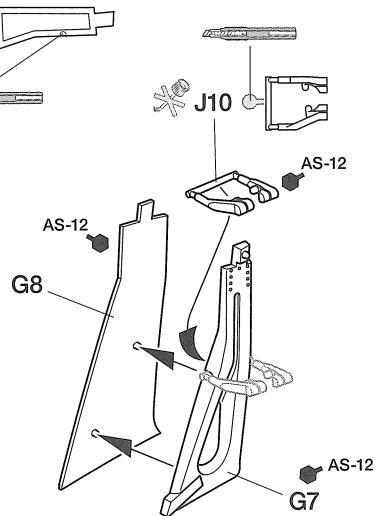
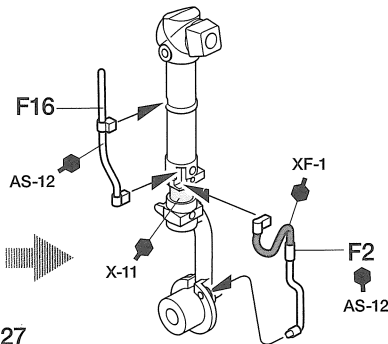
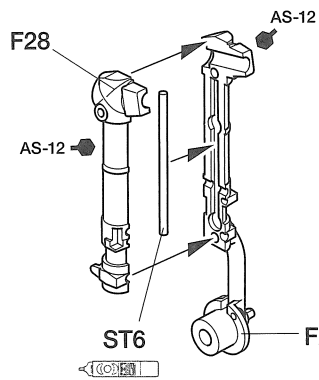
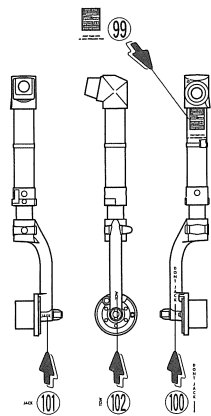


51

左主脚の組み立て  
Main landing gear (left)  
Fahrgestell (links)  
Train principal (gauche)

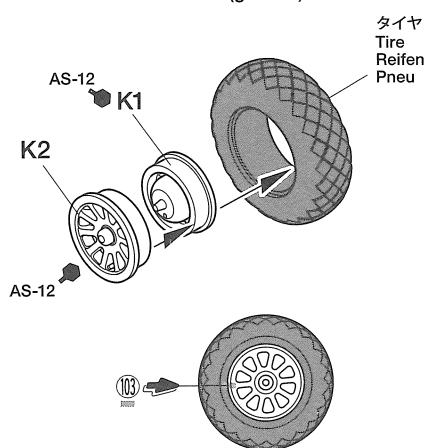
ST6 x1 1x18mmシャフト  
Shaft  
Achse  
Axe

《G7》

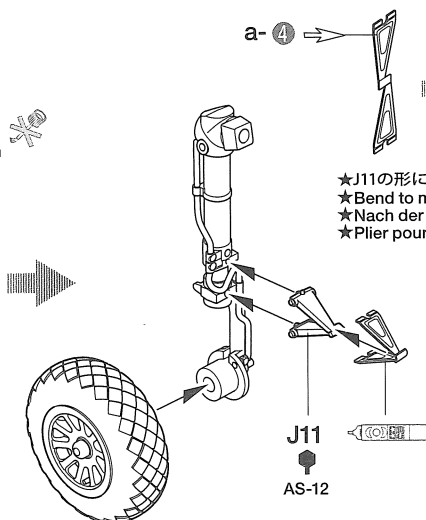


52

左側タイヤの取り付け  
Attaching wheel (left)  
Befestigung von Rad (links)  
Fixation de la roue (gauche)

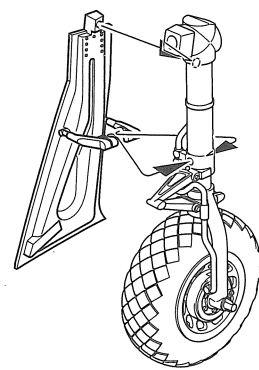


タイヤ  
Tire  
Reifen  
Pneu



★J11の形に合わせて曲げます。  
★Bend to match the shape of J11.  
★Nach der Form von J11 biegen.  
★Plier pour adapter à la forme de J11.

★J10を広げて取り付けます。  
★Widen J10 to attach.  
★J10 zur Montage auseinanderbiegen.  
★Elargir J10 pour fixer.

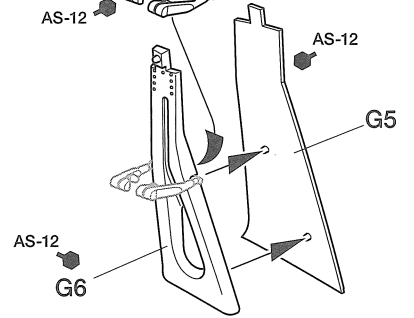
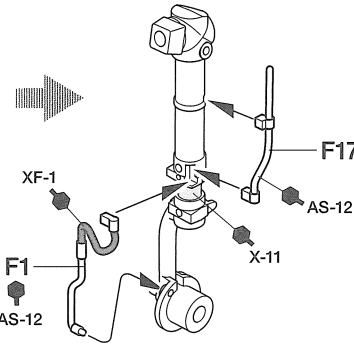
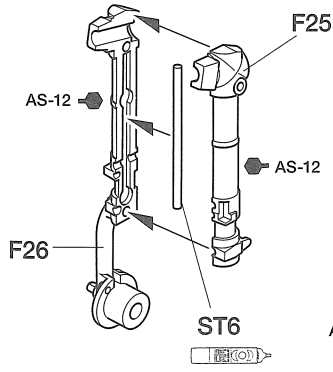
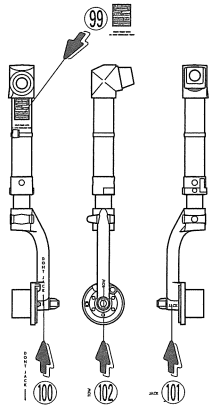
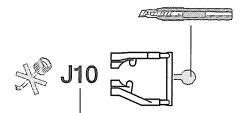
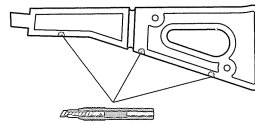


53

右主脚の組み立て  
Main landing gear (right)  
Fahrgestell (rechts)  
Train principal (droit)

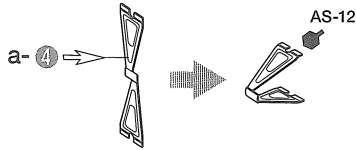
ST6 × 1  
1×18mmシャフト  
Shaft  
Achse  
Axe

《G6》



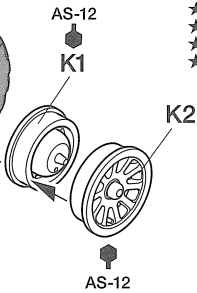
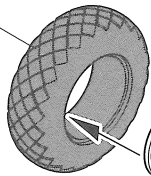
54

右側タイヤの取り付け  
Attaching wheel (right)  
Befestigung von Rad (rechts)  
Fixation de la roue (droite)

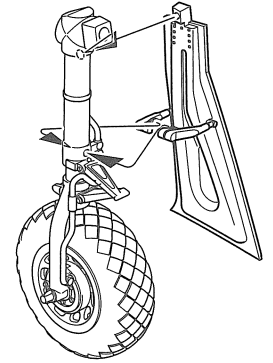
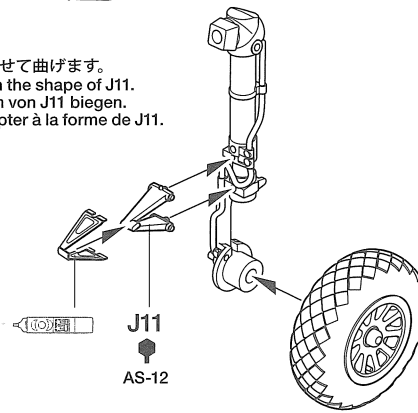


★J10を広げて取り付けます。  
★Widen J10 to attach.  
★J10 zur Montage auseinanderbiegen.  
★Elargir J10 pour fixer.

タイヤ  
Tire  
Reifen  
Pneu



★J11の形に合わせて曲げます。  
★Bend to match the shape of J11.  
★Nach der Form von J11 biegen.  
★Plier pour adapter à la forme de J11.



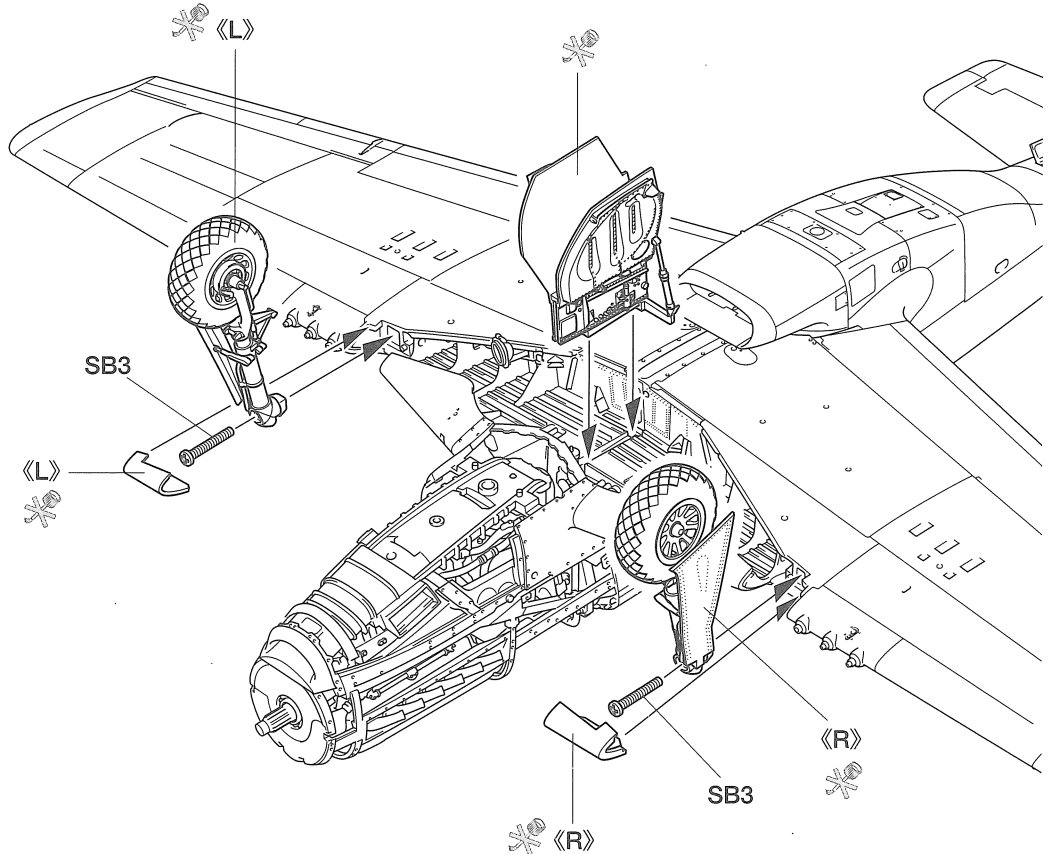
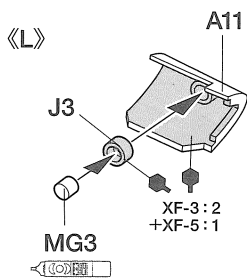
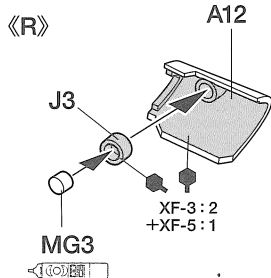
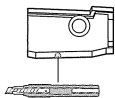
55

主脚の取り付け  
Attaching main landing gear  
Fahrwerk-Einbau  
Fixation du train principal

SB3 × 2  
1.6×10mm丸ビス (黒)  
Screw (black)  
Schraube (schwarz)  
Vis (noir)

MG3 × 2  
マグネット (小)  
Magnet (small)  
Magnet (klein)  
Aimant (petit)

《A11, A12》





56

《75ガロン増槽》  
75 gallon drop tank  
Abwerfbarer 75-Gallonen Zusatztank  
Réservoir largable de 75 gallons

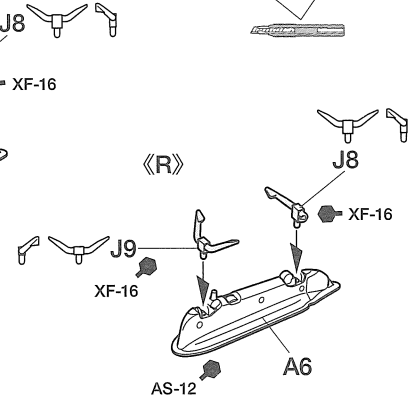
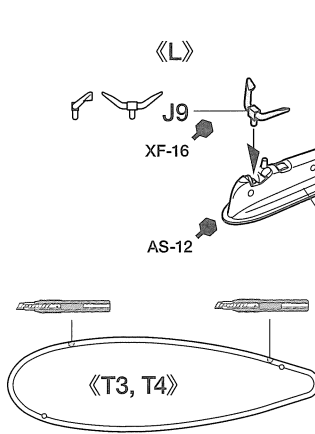
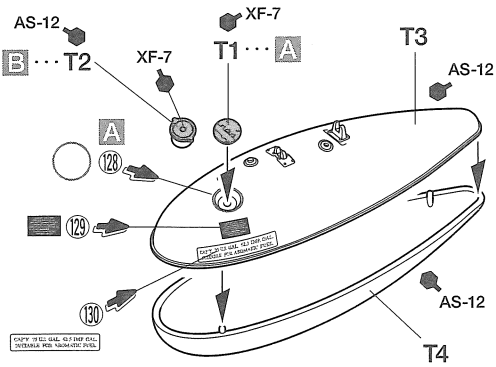
A B

★2個作ります。  
★Make 2.  
★2 Satz anfertigen.  
★Faire 2 jeux.

《増槽ラック》  
Wing rack  
Tragflächenhalterung  
Pylônes de voilure

A B

《A5, A6》



57

《108ガロン強化紙製増槽》  
108 gallon drop tank  
Abwerfbarer 108-Gallonen Zusatztank  
Réservoir largable de 108 gallons

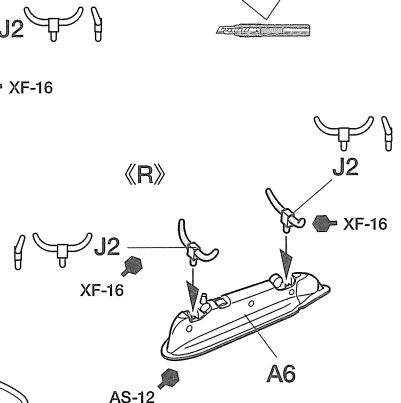
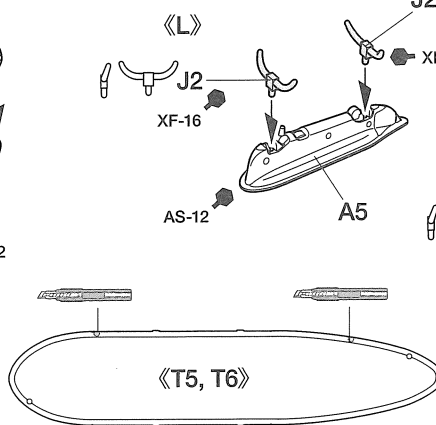
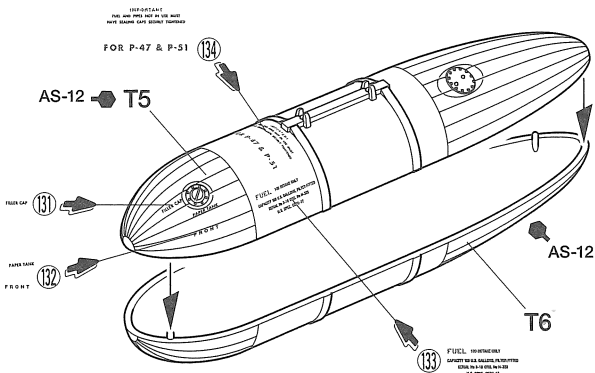
C

★2個作ります。  
★Make 2.  
★2 Satz anfertigen.  
★Faire 2 jeux.

《増槽ラック》  
Wing rack  
Tragflächenhalterung  
Pylônes de voilure

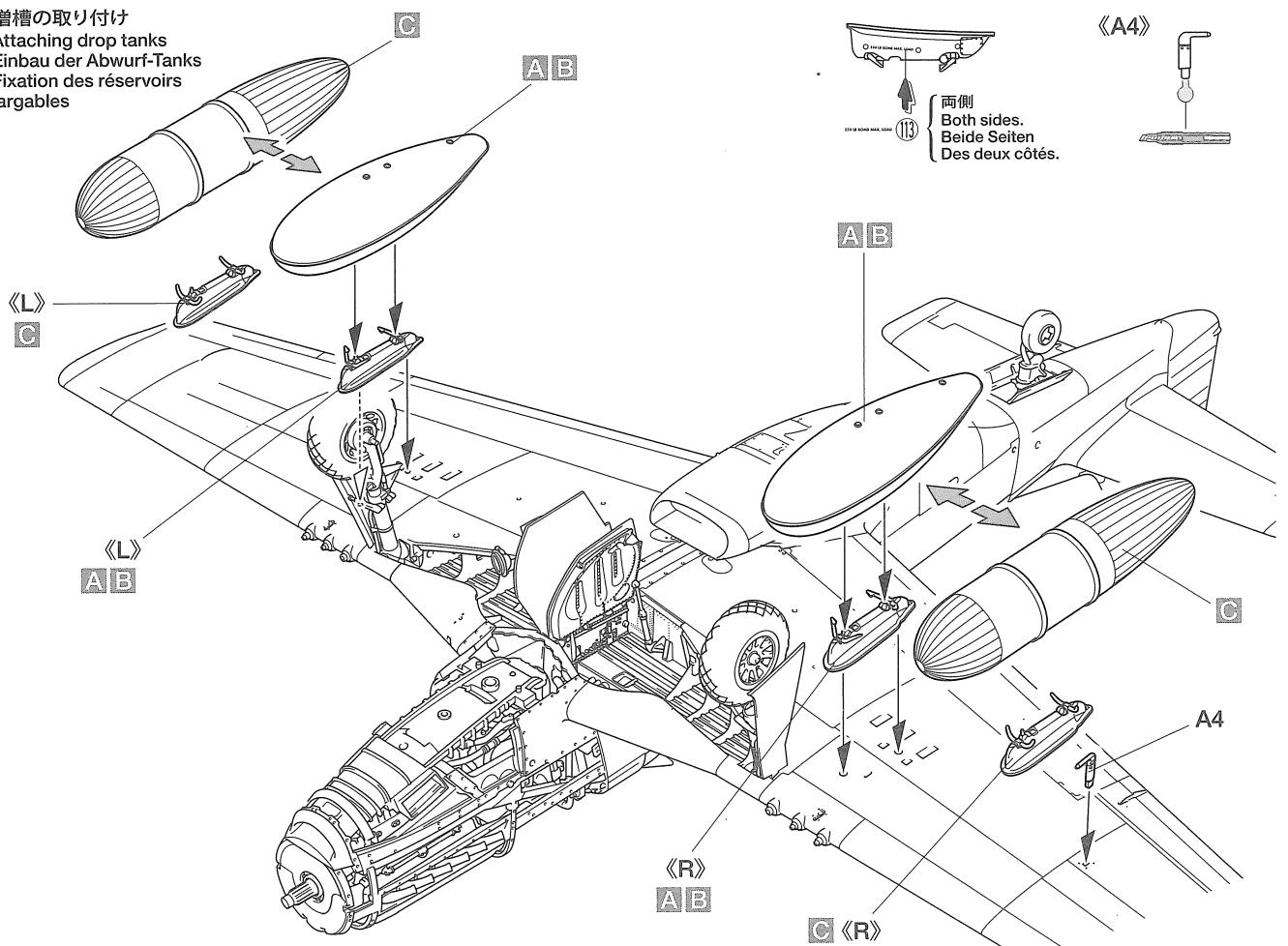
C

《A5, A6》

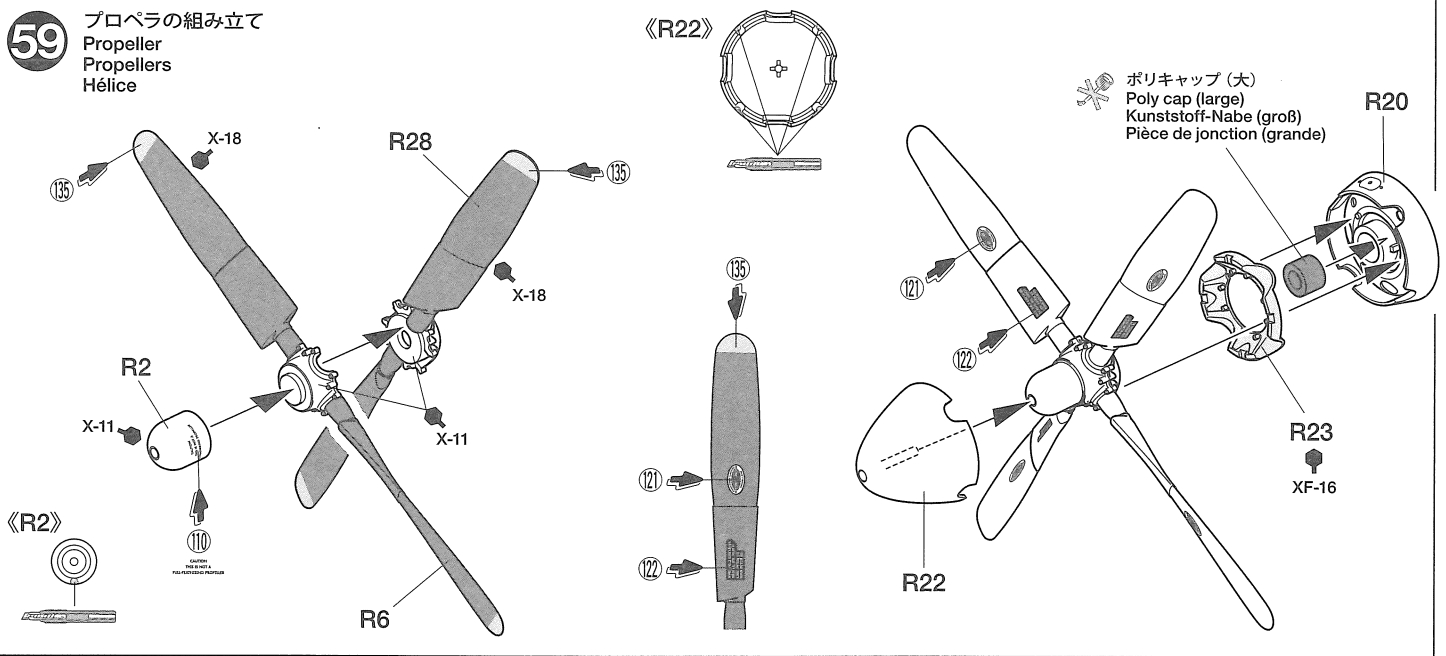


58

増槽の取り付け  
Attaching drop tanks  
Einbau der Abwurf-Tanks  
Fixation des réservoirs largables



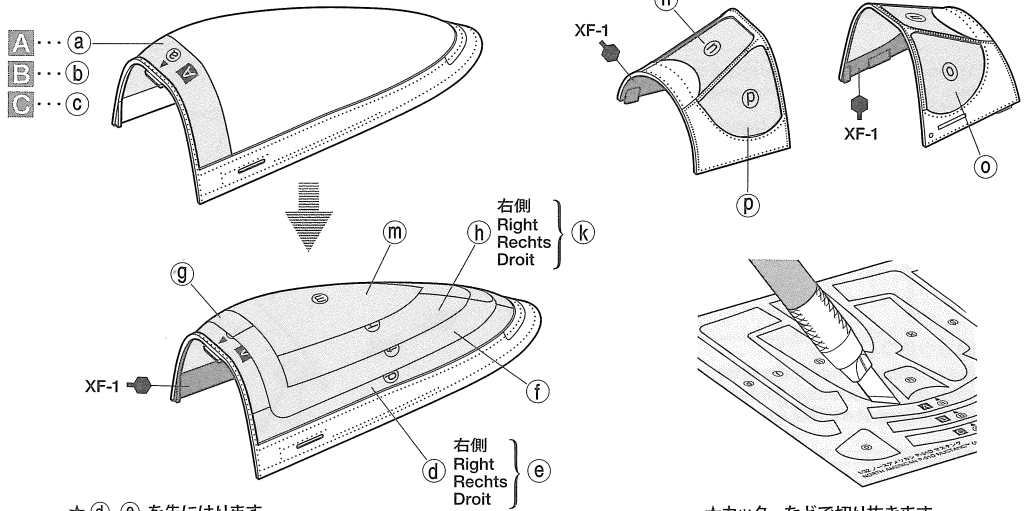
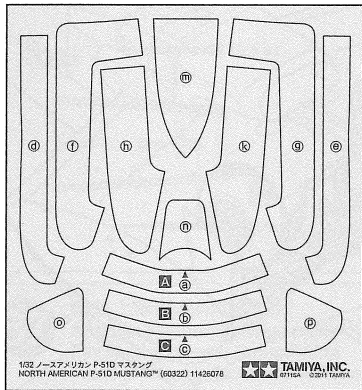
**59** プロペラの組み立て  
Propeller  
Propellers  
Hélice



**60** キャノピーの塗装  
Painting canopy  
Bemalung der Kabinendach  
Peinture de la verrière

《P1》… **A** 《N1》… **B** 《M1》… **C**

マスクシール  
Masking seal  
Abkleber  
Masques

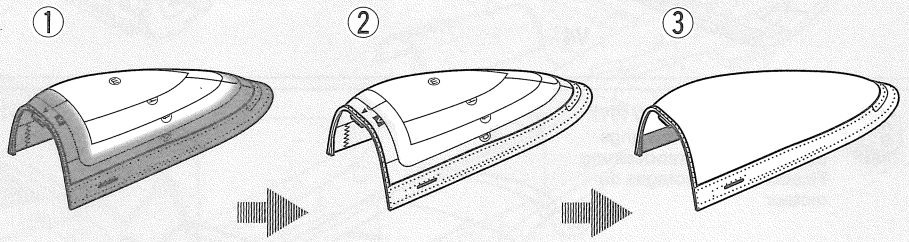


★(d), (e) を先にはります。  
★Apply masking seals (d) and (e) first.  
★Erst Abkleber (d) und (e) anbringen.  
★Apposer les masques (d) et (e) en premier.

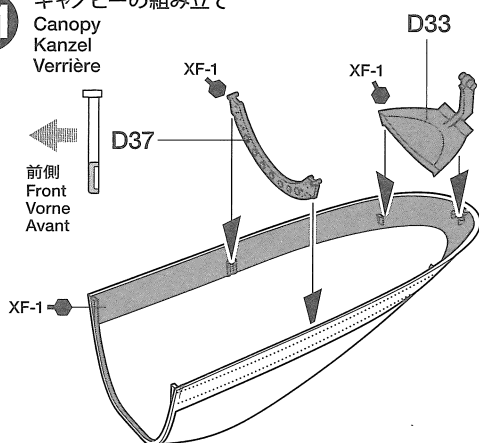
★カッターなどで切り抜きます。  
★Cut out using a modeling knife.  
★Mit Messer abschneiden.  
★Découper en utilisant un cutter.

**TECH TIP**

- 風防内側の色を簡単に塗装する方法です。風防の外側、内側をマスクしたら、外側からXF-1を塗ります。その上から機体色を塗装し、マスクングをはがします。
- Mask off outside surface of window area and the entire inside surface. Paint outside frame with interior color, followed by fuselage color.
- Die Außenseite der Fensterflächen abkleben und die gesamte Innenseite. Den äußeren Rahmen mit Innenraum-Farbe lackieren, anschließend mit Rumpffarbe.
- Masquer la face extérieure des vitres et l'intégralité de l'intérieur. Peindre les montants dans la teinte de l'intérieur puis dans celle du fuselage.

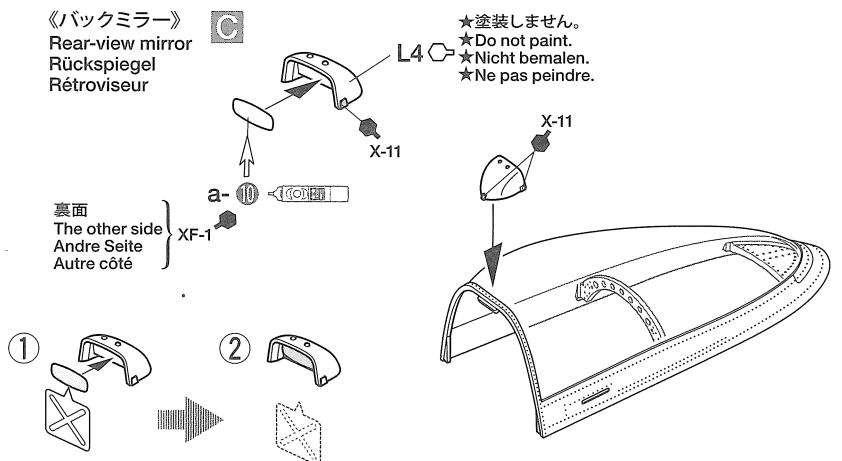


**61** キャノピーの組み立て  
Canopy  
Kanzel  
Verrière



《バックミラー》  
Rear-view mirror  
Rückspiegel  
Rétroviseur

★塗装しません。  
★Do not paint.  
★Nicht bemalen.  
★Ne pas peindre.



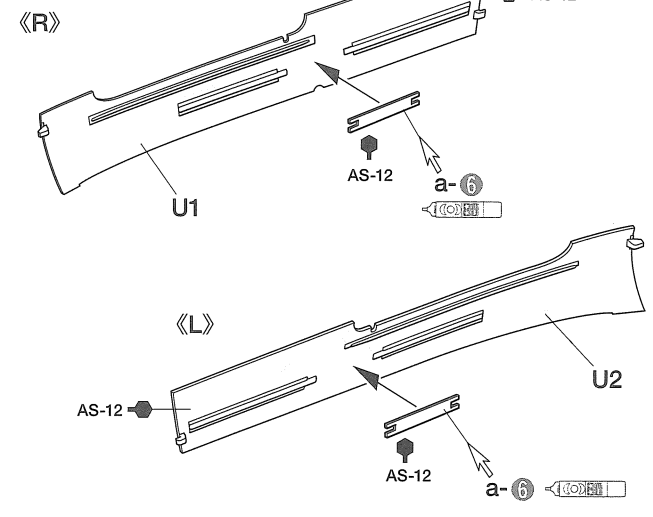
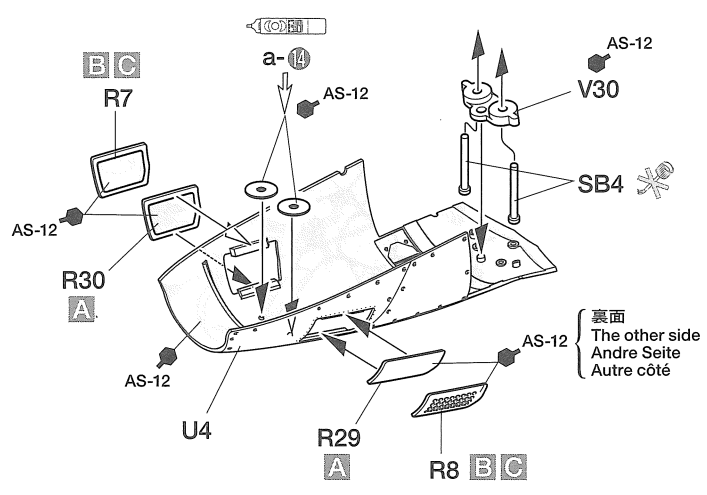
62

《下面エンジンカウル》  
Engine cowling (underside)  
Motorabdeckung (Unterseite)  
Capotage moteur (dessous)

リベット  
Rivet  
Niet  
Rivet

SB4 × 2

《側面エンジンカウル》  
Engine cowling (left/right)  
Motorabdeckung (links/rechts)  
Capotage moteur (gauche/droit)



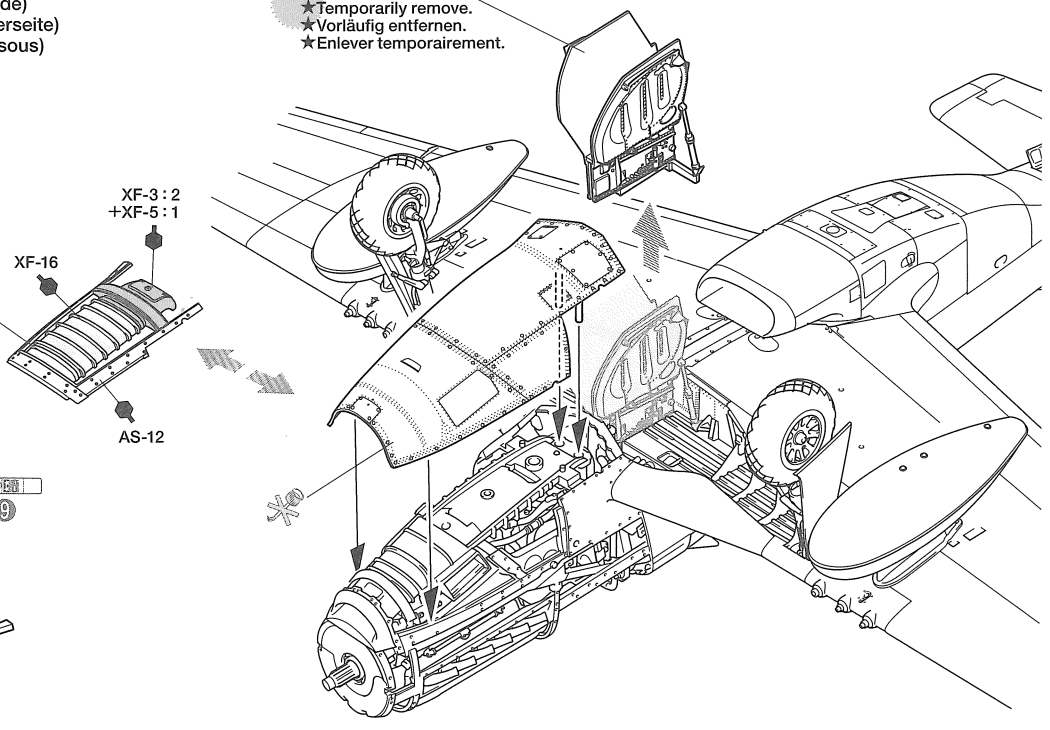
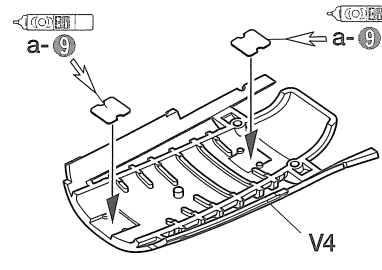
63

下面エンジンカウルの取り付け  
Attaching engine cowling (underside)  
Einbau der Motorabdeckung (Unterseite)  
Fixation du capotage moteur (dessous)

★一度外しておきます。  
★Temporarily remove.  
★Vorläufig entfernen.  
★Enlever temporairement.

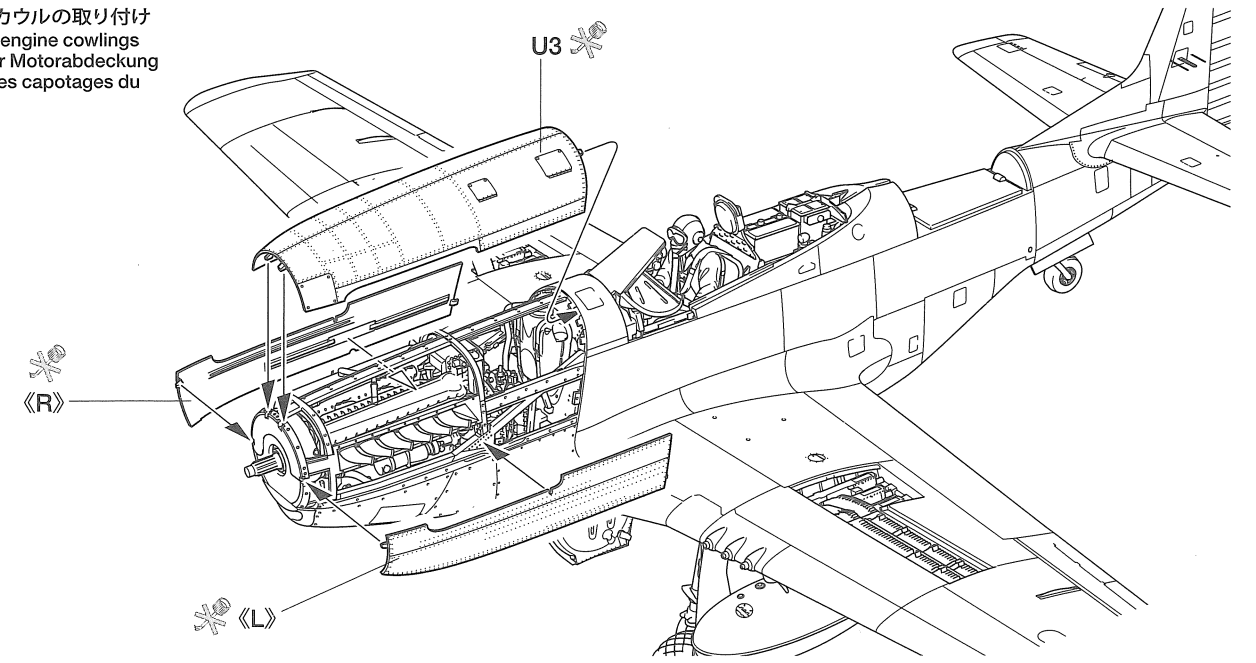
★下面カウルを外す時はV4を取り付けます。  
★Attach V4 when not attaching engine cowling (underside).  
★Bringen Sie V4 an, wenn die Unterseite der Motorhaube nicht angebaut wird.  
★Fixer V4 lorsque le le capot moteur inférieur n'est pas installé.

《下面カウルフレーム》  
Engine cowling frame (underside)  
Rahmen der Motorhaube (Unterseite)  
Châssis du capot moteur (dessous)



64

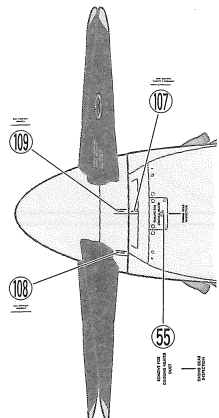
エンジンカウルの取り付け  
Attaching engine cowlings  
Einbau der Motorabdeckung  
Fixation des capotages du moteur



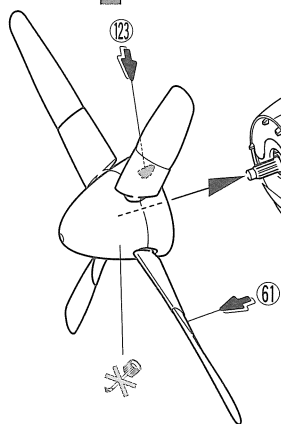
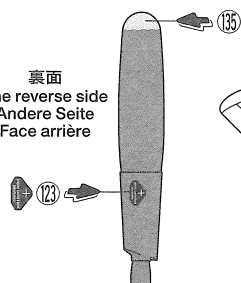


**65** プロペラの取り付け  
Attaching propeller  
Anbringung des Propellers  
Fixation de l'hélice

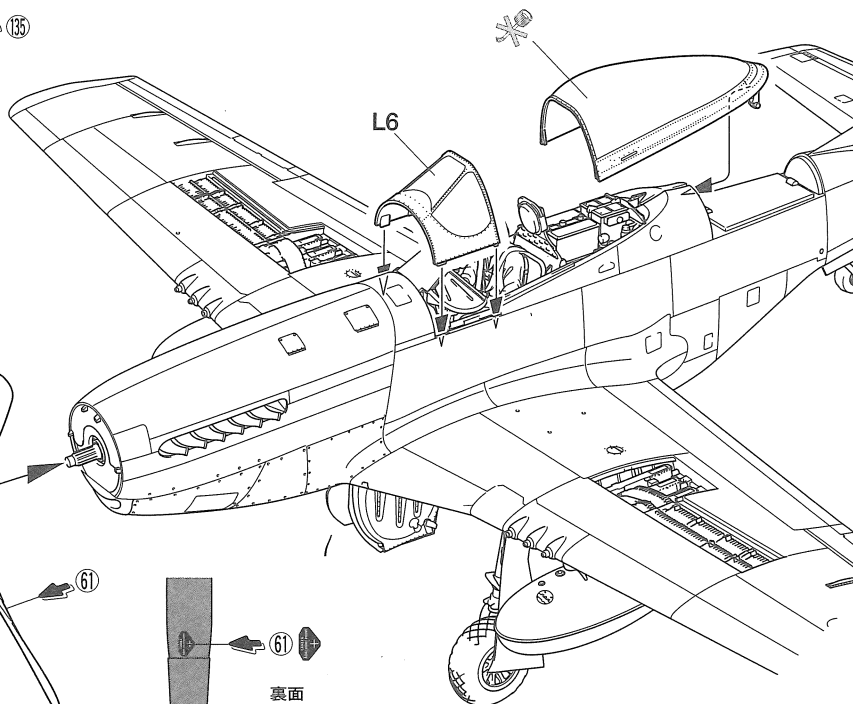
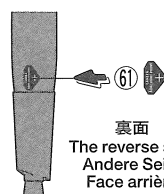
《機体下面》  
Fuselage undersurface  
Rumpf-Unterseite  
Dessous du fuselage



裏面  
The reverse side  
Andere Seite  
Face arrière

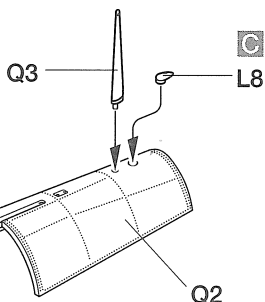
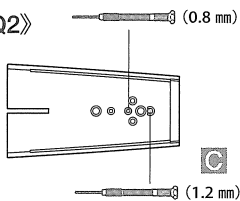


裏面  
The reverse side  
Andere Seite  
Face arrière



**66** 胴体アンテナ基部の組み立て  
Antenna base  
Antennenfuß  
Embase d'antenne

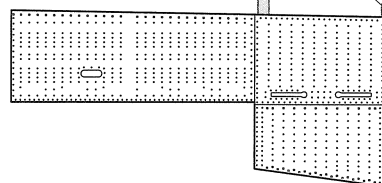
《Q2》



《機銃アクセスパネル (閉状態)》  
Machine gun access panel (Closed)  
Wartungsklappe für Bewaffnung (Geschlossen)  
Panneau d'accès aux mitrailleuses (Fermé)

★パネル閉状態時は切り取ります。  
★Remove.  
★Entfernen.  
★Enlever.

《K6, K7》



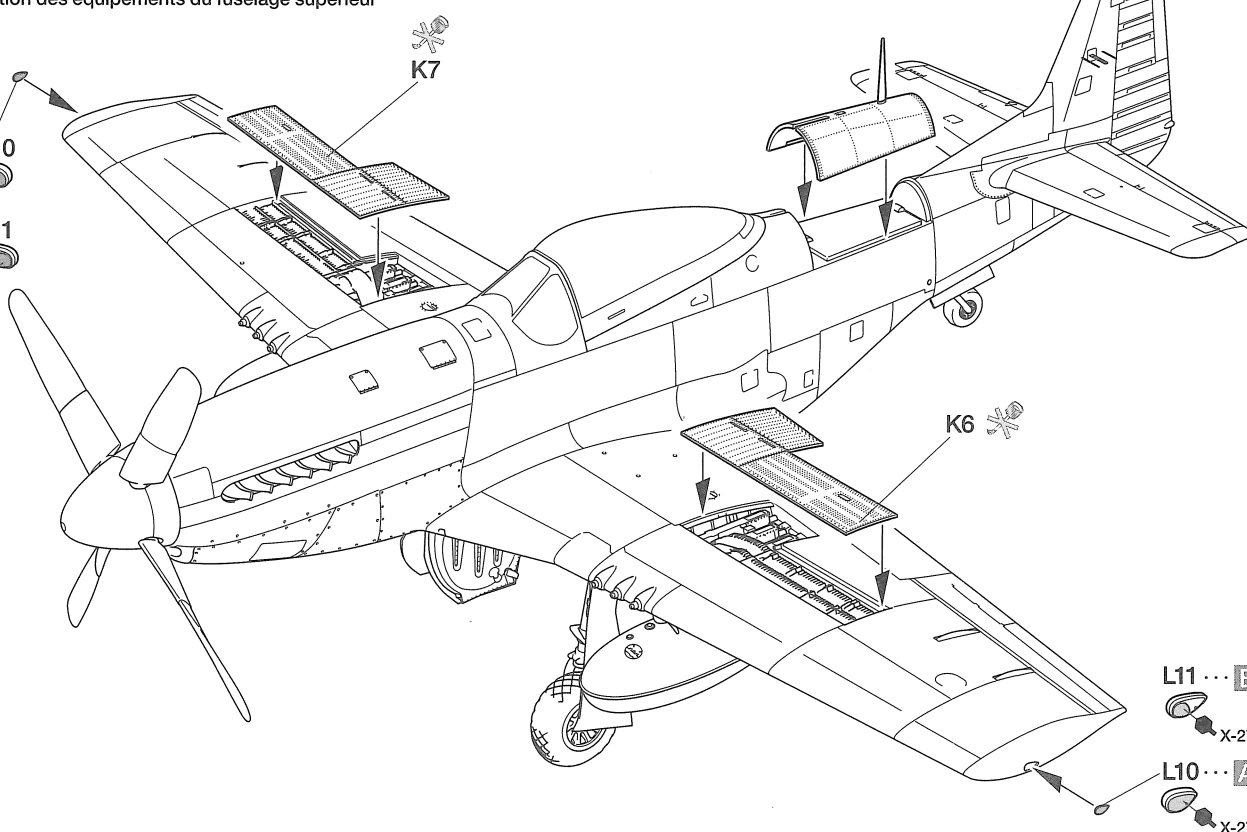
**67** 機体上部部品の取り付け  
Attaching upper fuselage parts  
Einbau der oberen Rumpfhälfte  
Fixation des équipements du fuselage supérieur

A C ... L10

X-25

B ... L11

X-25



L11 ... B

X-27

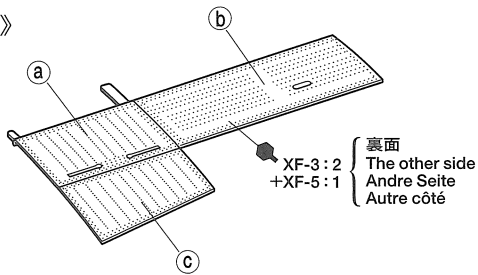
L10 ... A C

X-27

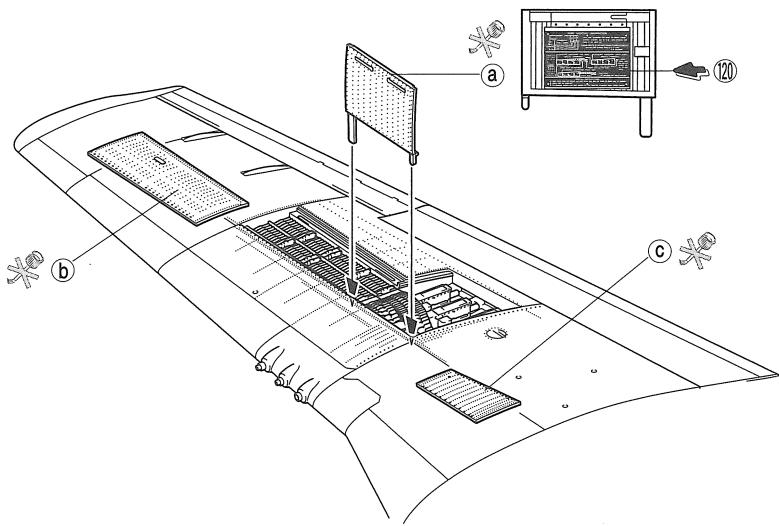
68

右翼機銃アクセスパネル 開状態  
Machine gun access panel (right/open)  
Wartungsklappe für Maschinengewehre (rechts/offen)  
Panneaux d'accès aux mitrailleuses (droite/ouverts)

《K7》



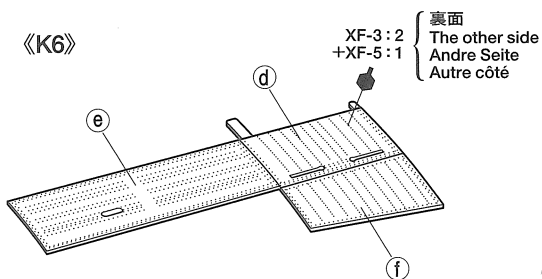
- ★カッターなどで彫刻線にそって3つに切り離します。
- ★Cut into 3 pieces along the scribed lines.
- ★Entlang der eingravierten Linien in drei Teile schneiden.
- ★Découper en trois parties en suivant les lignes gravées.



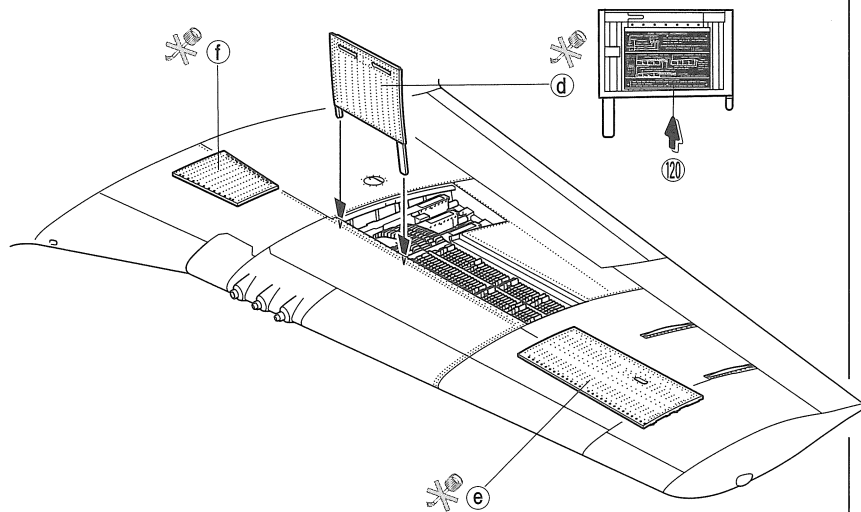
69

左翼機銃アクセスパネル 開状態  
Machine gun access panel (left/open)  
Wartungsklappe für Maschinengewehre (links/offen)  
Panneaux d'accès aux mitrailleuses (gauche/ouverts)

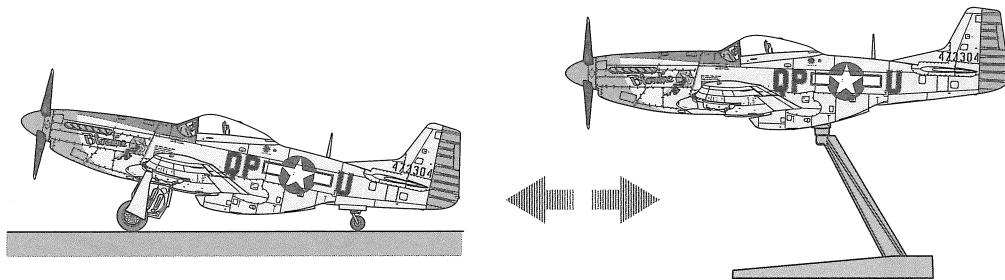
《K6》



- ★カッターなどで彫刻線にそって3つに切り離します。
- ★Cut into 3 pieces along the scribed lines.
- ★Entlang der eingravierten Linien in drei Teile schneiden.
- ★Découper en trois parties en suivant les lignes gravées.

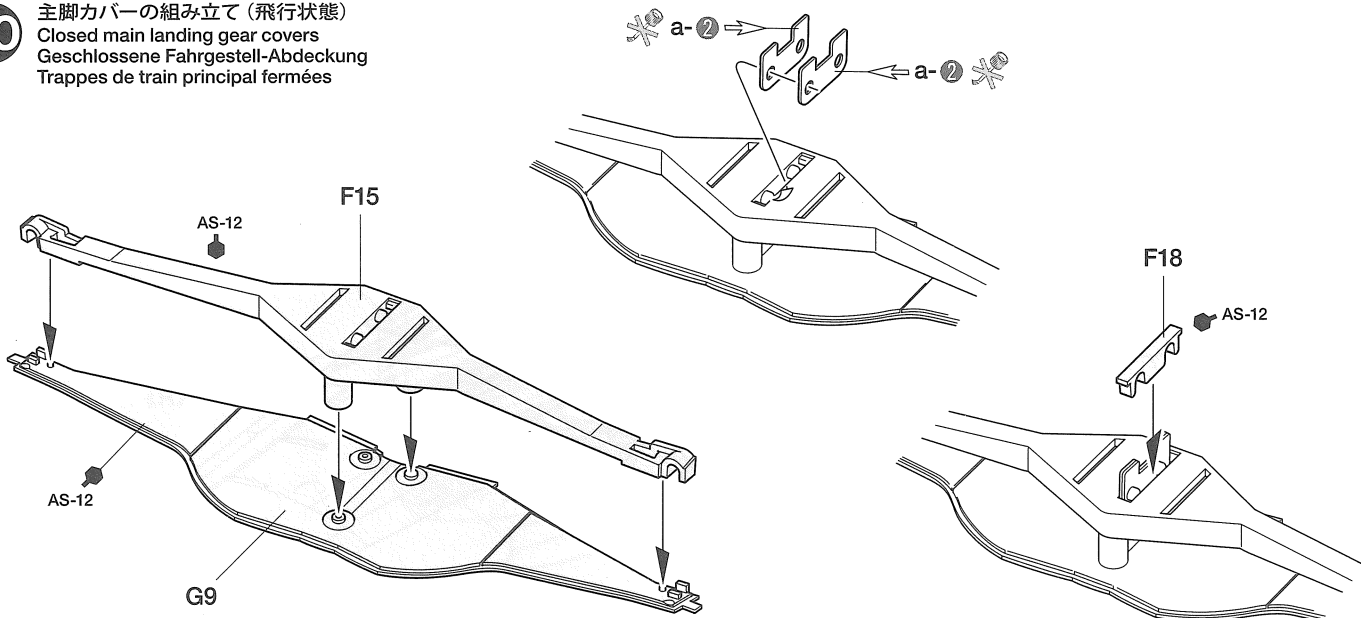


- 主脚を収納し、スタンドを使用することで飛行状態での展示が楽しめます。
- Attach retracted landing gears and use the stand to depict the plane in flight.
- Modell mit eingezogenem Fahrwerk bauen und den Ständer zur Darstellung des Flugzeugs im Flug verwendet werden.
- Fixer les trains d'atterissage en position rentré et utiliser le support pour représenter l'avion en vol.



70

主脚カバーの組み立て (飛行状態)  
Closed main landing gear covers  
Geschlossene Fahrstell-Abdeckung  
Trappes de train principal fermées



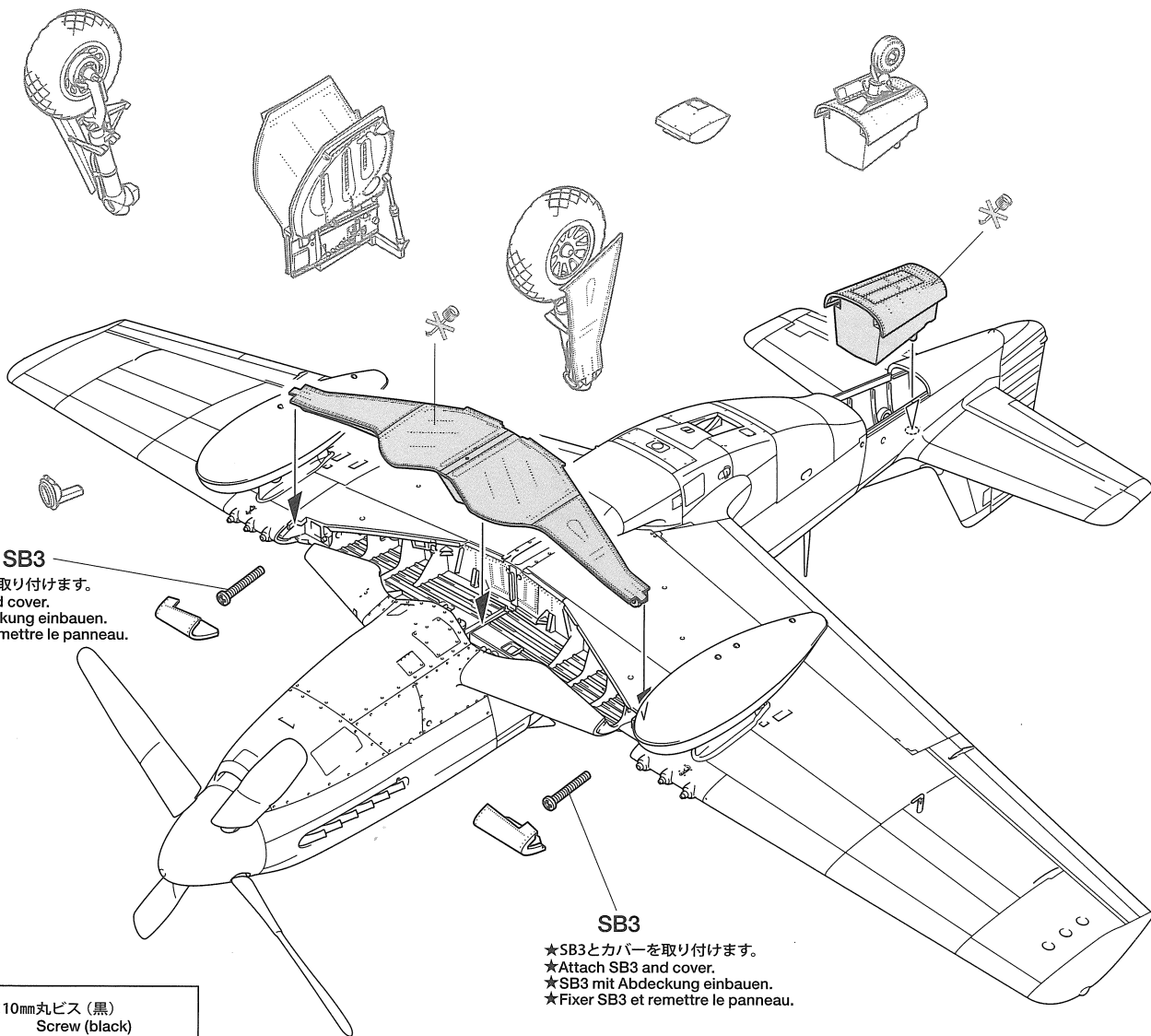
71

飛行状態への部品の付け替え

Switching parts to depict retracted landing gear  
Wechselteile zur Darstellung des eingezogenen Fahrwerks  
Pièces à changer pour représenter le train rentré



★図のように駐機状態のパーツを取り外して飛行状態にします。  
★Attach in place of deployed landing gears.  
★Anstelle des ausgefahrenen Fahrwerks einbauen.  
★Fixer à la place des trains déployés.



SB3

★SB3とカバーを取り付けます。  
★Attach SB3 and cover.  
★SB3 mit Abdeckung einbauen.  
★Fixer SB3 et remettre le panneau.

SB3

★SB3とカバーを取り付けます。  
★Attach SB3 and cover.  
★SB3 mit Abdeckung einbauen.  
★Fixer SB3 et remettre le panneau.

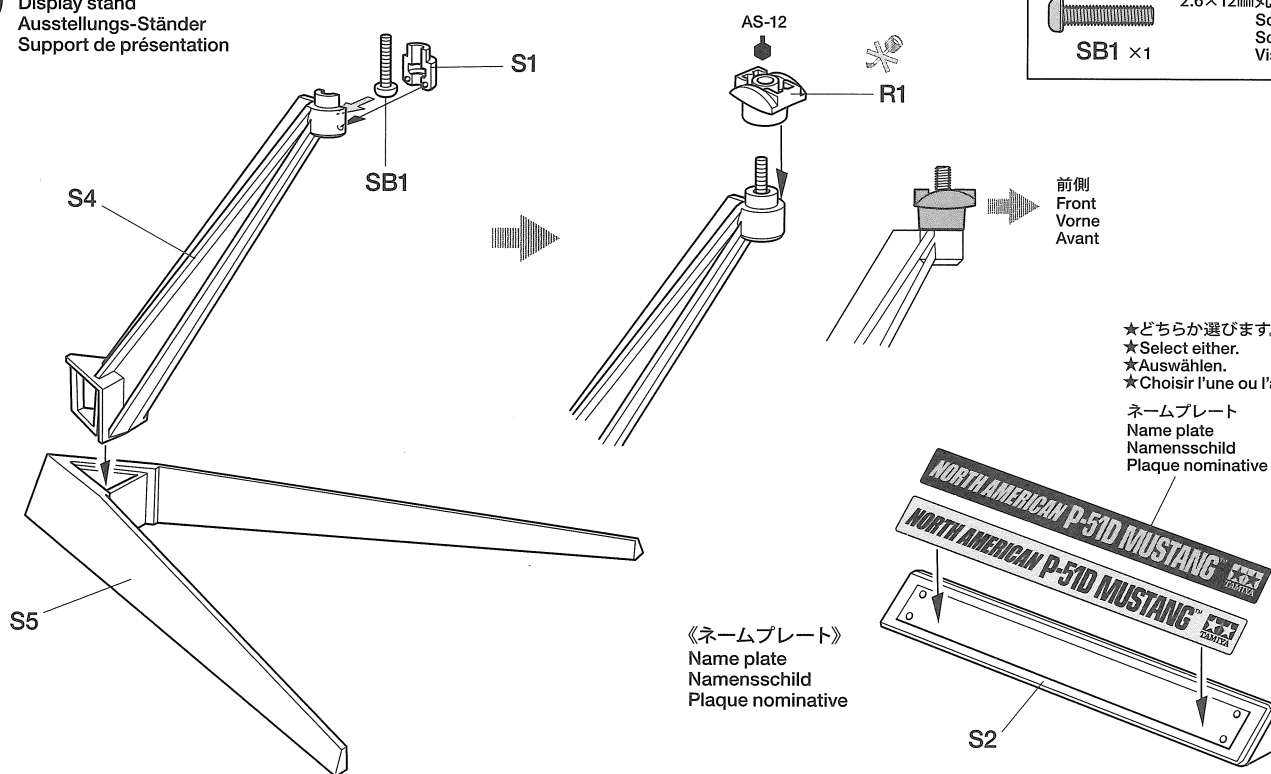
1.6×10mm丸ビス (黒)  
Screw (black)  
Schraube (schwarz)  
Vis (noir)

SB3

72

スタンドの組み立て

Display stand  
Ausstellungs-Ständer  
Support de présentation



2.6×12mm丸ビス  
Screw  
Schraube  
Vis

SB1 × 1

前側  
Front  
Vorne  
Avant

★どちらか選びます。  
★Select either.  
★Auswählen.  
★Choisir l'une ou l'autre.

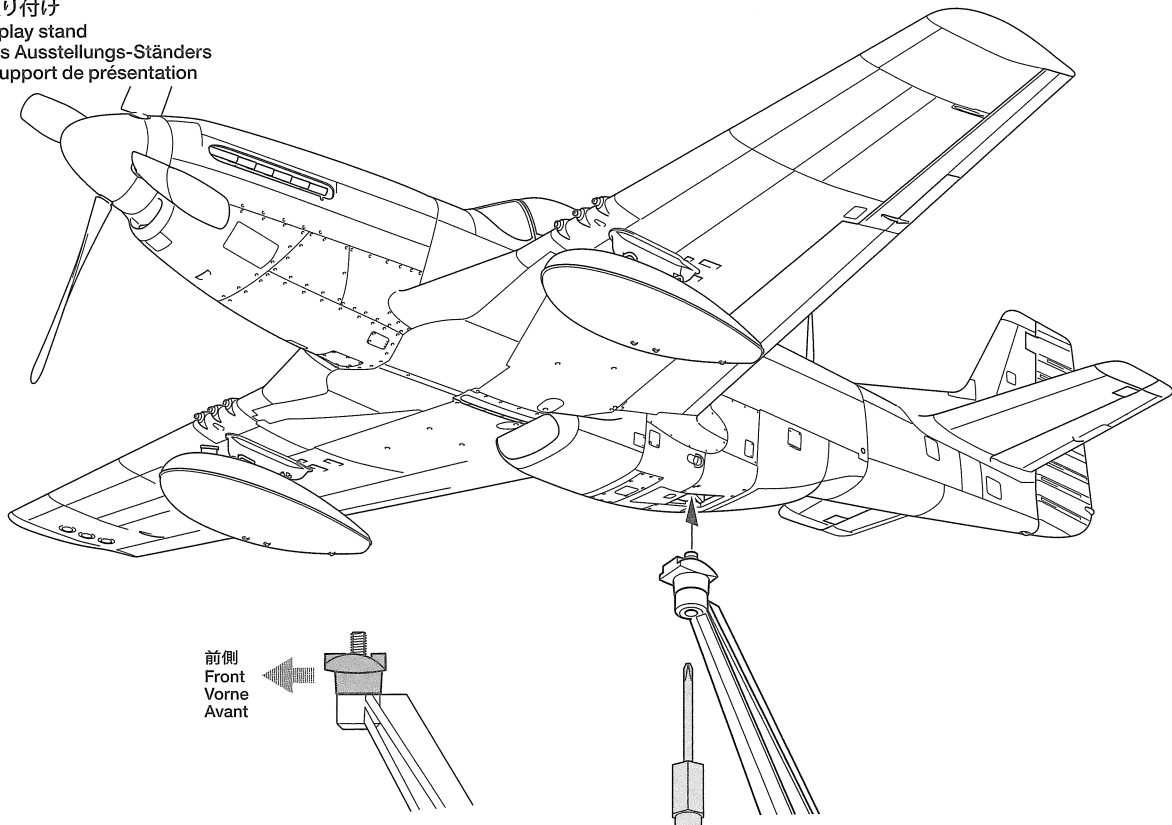
ネームプレート  
Name plate  
Namensschild  
Plaque nominative

《ネームプレート》  
Name plate  
Namensschild  
Plaque nominative

S2

73

スタンドの取り付け  
 Attaching display stand  
 Anbringen des Ausstellungs-Ständers  
 Fixation sur support de présentation



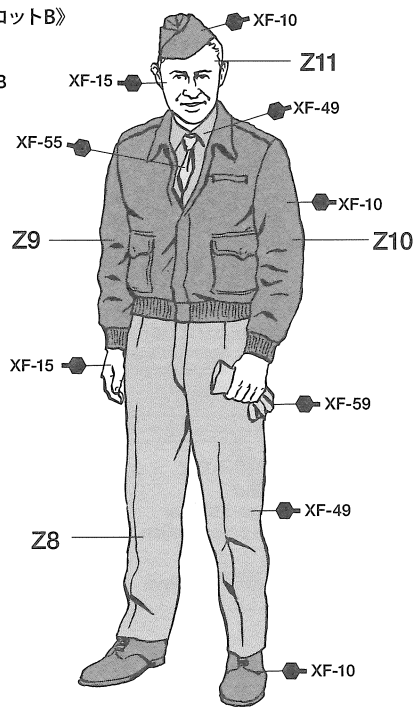
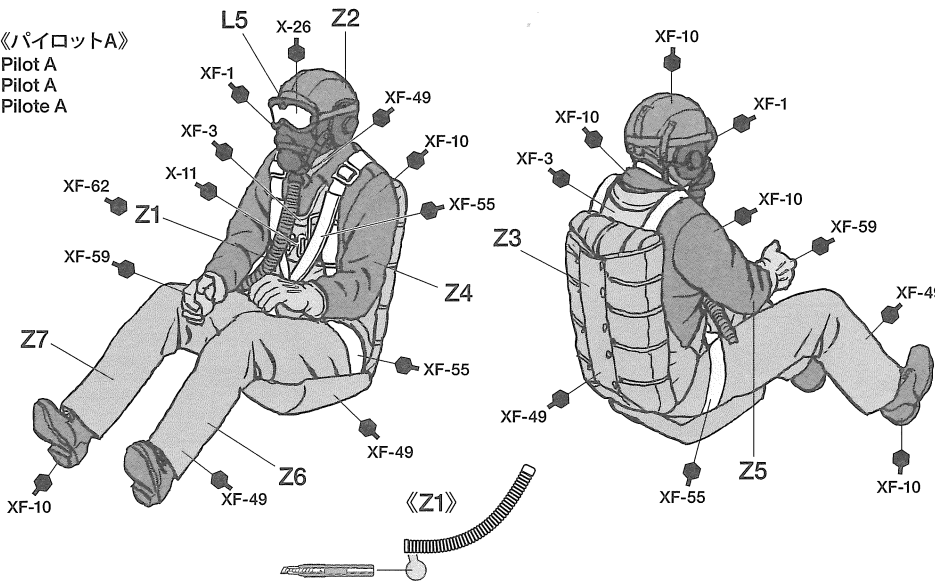
74

パイロットの組み立て  
 Pilot figures  
 Pilotenfiguren  
 Figurines de pilotes

★パイロットAは ⑫ で取り付けます。  
 ★Attach pilot A at step ⑫ .  
 ★Pilot A bei Schritt ⑫ einbauen.  
 ★Installer le pilote à l'étape ⑫ .

《パイロットB》  
 Pilot B  
 Pilot B  
 Pilote B

《パイロットA》  
 Pilot A  
 Pilot A  
 Pilote A



TECH TIPS

《機体のシルバー塗装について》

機体や主要なシルバーで塗装するパーツの表面を凸モールドに注意しながら1000番以上のサンドペーパーで磨き、その後にシルバー (AS-12) で塗装します。これによりパーツ表面の質感が整い、美しい機体色で仕上げる事ができます。凸モールドを削り取らないように注意してください。

Painting the Exterior

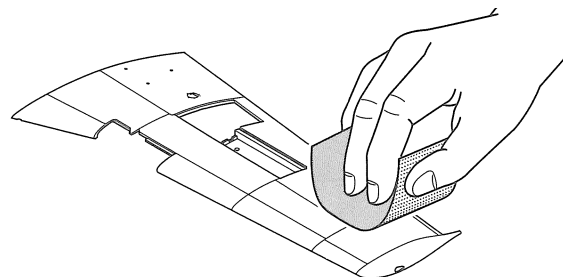
Sand the surfaces of the fuselage, wing, etc. with sandpaper of 1000 grit or finer while taking care to not remove any raised details, then paint with Bare-Metal Silver (AS-12). This will help improve the appearance of the painted surfaces.

Bemalung der Oberflächen

Schleifen Sie die Oberflächen von Rumpf, Tragflächen usw. mit Sandpapier der Körnung 1000 oder noch feiner und achten Sie darauf, keine erhabenen Strukturen zu beschädigen. Dann lackieren Sie mit Silbermetallic (AS-12). Dies wird das Aussehen der bemalten Oberflächen verbessern.

Peinture de l'extérieur

Poncer les surfaces du fuselage, des ailes etc avec du papier abrasif en veillant à ne pas éliminer les détails en relief, puis peindre en Bare Metal Silver (AS-12). Cela permettra d'améliorer l'aspect des surfaces peintes.



不要部品…………… B16, B17, B18, B19, B20, D3, D51, D52, E14, E15, H1, H12, H13, H14, H18, H21, H28, H29, H34, H35, H37, H38, H41, H42, H43, J1, J8x2, J14x1, J15x1, J16x1, J17x1, L1, L9, S3, W14  
 Not used.  
 Nicht verwenden.  
 Non utilisées.  
 a- ⑤, a- ⑧, a- ⑨ x1, a- ⑩ x1, a- ⑪, a- ⑫ x1, a- ⑬ x1, a- ⑭ x1, a- ⑮, a- ⑯, a- ⑰, a- ⑱ x1, a- ⑳ x1, a- ㉑, a- ㉒ x1  
 b- ①, b- ②, b- ③ x1, b- ④ x1



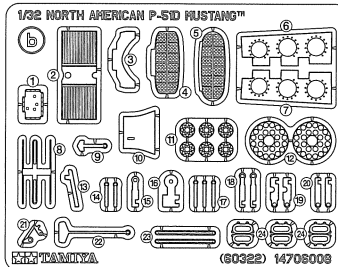
# METAL PARTS LIST

## 《金具部品》

**Metal parts**  
**Metall Teile**  
**Pièces métalliques**

★金具は少し多めに入っています。予備としてお使いください。  
★Extra screws and nuts are included. Use them as spares.  
★Es liegen zusätzliche Schrauben und -muttern bei. Als Ersatzteile verwenden.  
★Des vis et des écrous supplémentaires sont inclus. Les utiliser comme pièces de rechange.

エッチングパーツ b . . . . ×1  
Photo-etched parts (b)  
Fotogeätzte Teile (b)  
Pièces photo-découpées (b)  
19406157



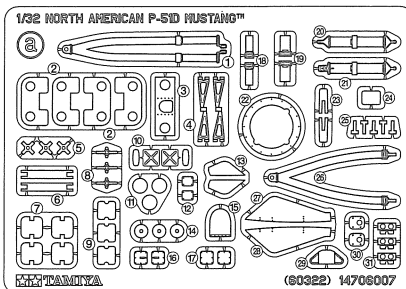
◎ ポリキャップ (小) 10446168  
×6 Poly cap (small)  
Kunststoff-Nabe (klein)  
Pièce de jonction (petite)

付属ドライバー . . . . ×1  
+Screwdriver  
+Schraubenzieher  
Tournevis +  
1299007

◎ ポリキャップ (中) 19442023  
×1 Poly cap (medium)  
Kunststoff-Nabe (mittel)  
Pièce de jonction (moyenne)

エッチングパーツ a . . . . ×1  
Photo-etched parts (a)  
Fotogeätzte Teile (a)  
Pièces photo-découpées (a)  
19406157

◎ ポリキャップ (大) 10443027  
×1 Poly cap (large)  
Kunststoff-Nabe (groß)  
Pièce de jonction (grande)



マグネット袋詰 17256017

**Magnet bag**  
**Magnet-Beutel**  
**Sachet d'aimants**

○ MG1  
×9  
マグネット (大)  
Magnet (large)  
Magnet (groß)  
Aimant (grand)

○ MG2  
×3  
マグネット (中)  
Magnet (medium)  
Magnet (mittel)  
Aimant (moyen)

○ MG3  
×5  
マグネット (小)  
Magnet (small)  
Magnet (klein)  
Aimant (petit)

ビス袋詰 19466002

**Screw bag**  
**Schraubenbeutel**  
**Sachet de vis**

2.6×12mm丸ビス  
Screw  
Schraube  
Vis  
SB1 ×1

2×4mm丸ビス  
Screw  
Schraube  
Vis  
SB2 ×1

1.6×10mm丸ビス (黒)  
Screw (black)  
Schraube (schwarz)  
Vis (noir)  
SB3 ×2

SB4 ×2  
リベット  
Rivet  
Niet  
Rivet

SB5 ×1  
2.6mmナット  
Nut  
Mutter  
Ecrou

SB6 ×1  
2mmナット  
Nut  
Mutter  
Ecrou

SB7 ×2  
1.6mmナット  
Nut  
Mutter  
Ecrou

シャフト袋詰 19406158

**Shaft bag**  
**Achsen-Beutel**  
**Sachet d'axes**

0.7×35mmシャフト  
Shaft  
Achse  
Axe  
ST1 ×3

0.7×24mmシャフト  
Shaft  
Achse  
Axe  
ST2 ×2

0.7×6mm  
シャフト  
Shaft  
Achse  
Axe  
ST3 ×2

0.5×14mm  
シャフト  
Shaft  
Achse  
Axe  
ST4 ×5

0.5×5.5mm  
シャフト  
Shaft  
Achse  
Axe  
ST5 ×2

1×18mm  
シャフト  
Shaft  
Achse  
Axe  
ST6 ×2

# STENCILS

## 《機体ステンシルについて》

機体ステンシルは整備上の注意やコードなどが書かれたもので、下図に指示されたものは各機体ともに同じ場所に記されていました。

## Fuselage stencils

Fuselage stencils indicated maintenance cautions and identification codes, and those listed below

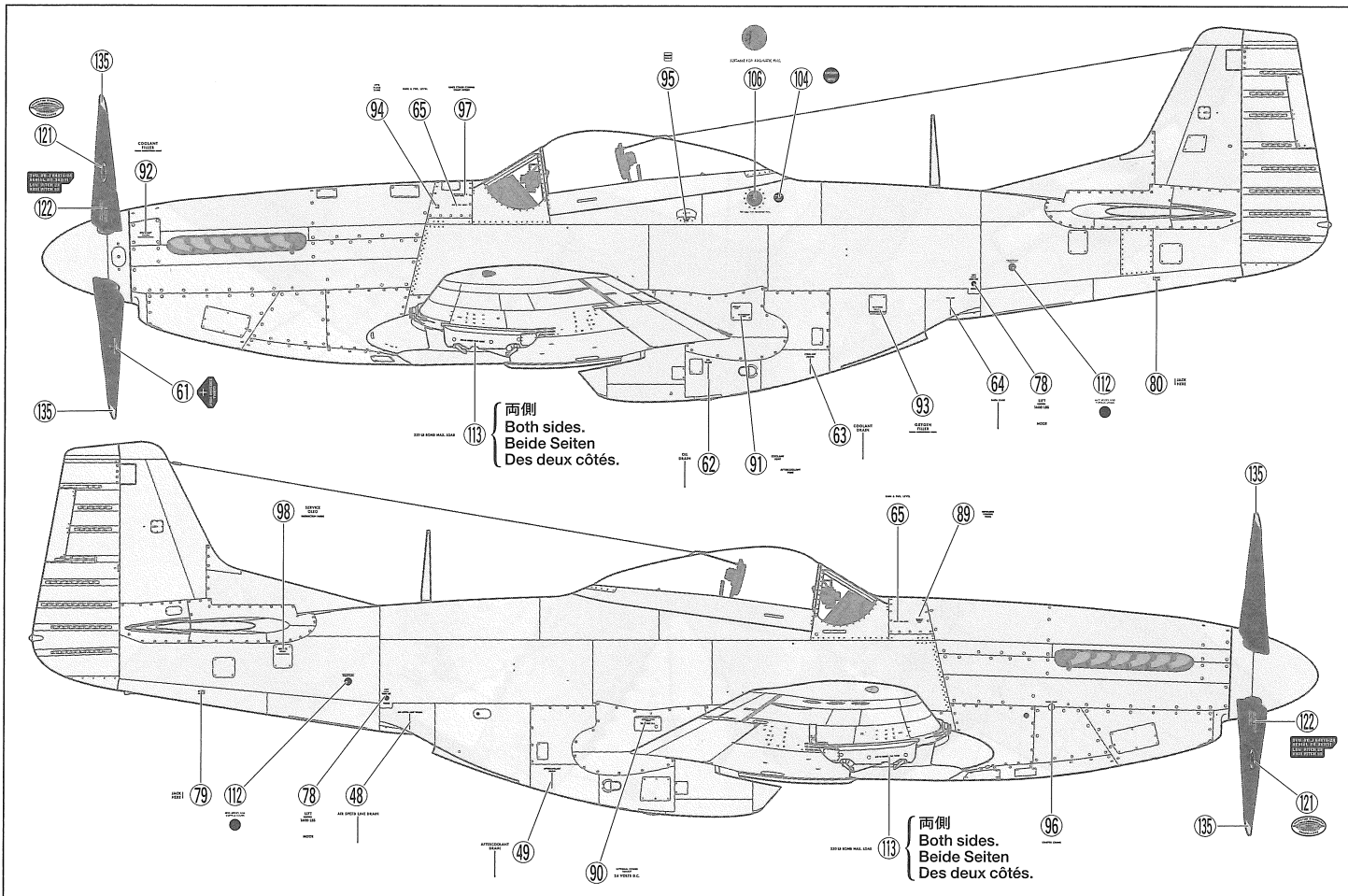
were placed at the same location on each type of aircraft.

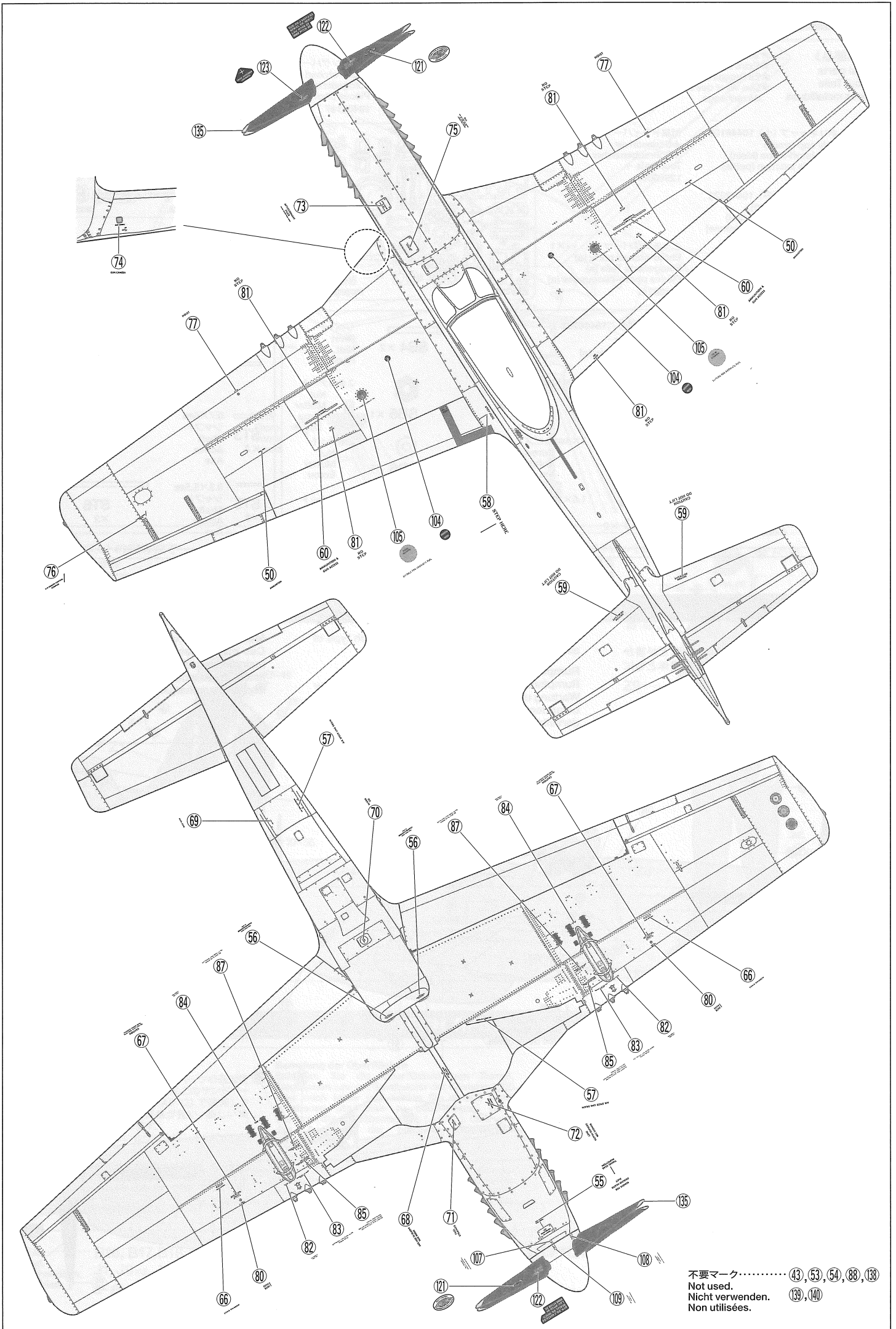
## Rumpfschablonen

Rumpfschablonen dienen für Warnhinweise zur Wartung und Kennzeichen, die unten aufgeführten befanden sich bei jedem Flugzeugtyp immer an derselben Stelle.

## Marques de servitude du fuselage

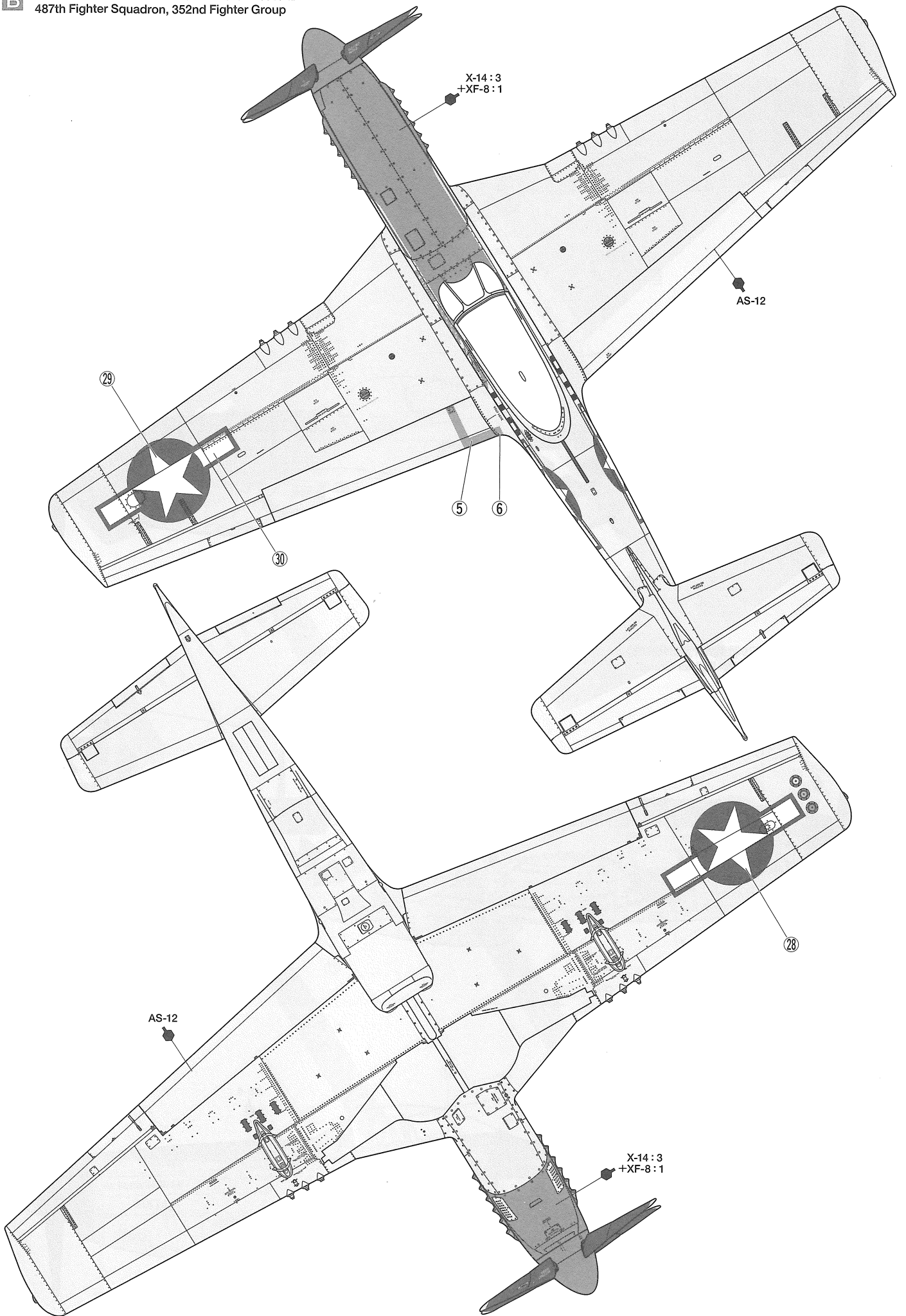
Ces marquages indiquaient des procédures de maintenance et des codes d'identification. Ceux listés ci-dessous étaient placés aux mêmes endroits sur chaque avion.



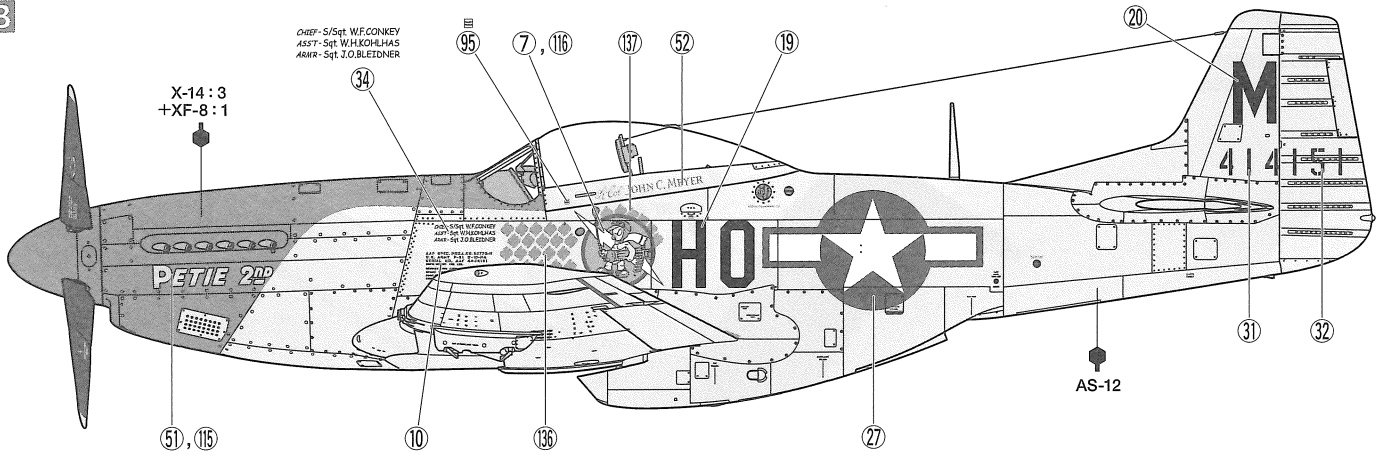


不要マーク..... 43, 53, 54, 88, 138  
 Not used. 139, 140  
 Nicht verwenden.  
 Non utilisées.

**B** 《第352戦闘航空群 第487戦闘飛行隊所属機》  
487th Fighter Squadron, 352nd Fighter Group



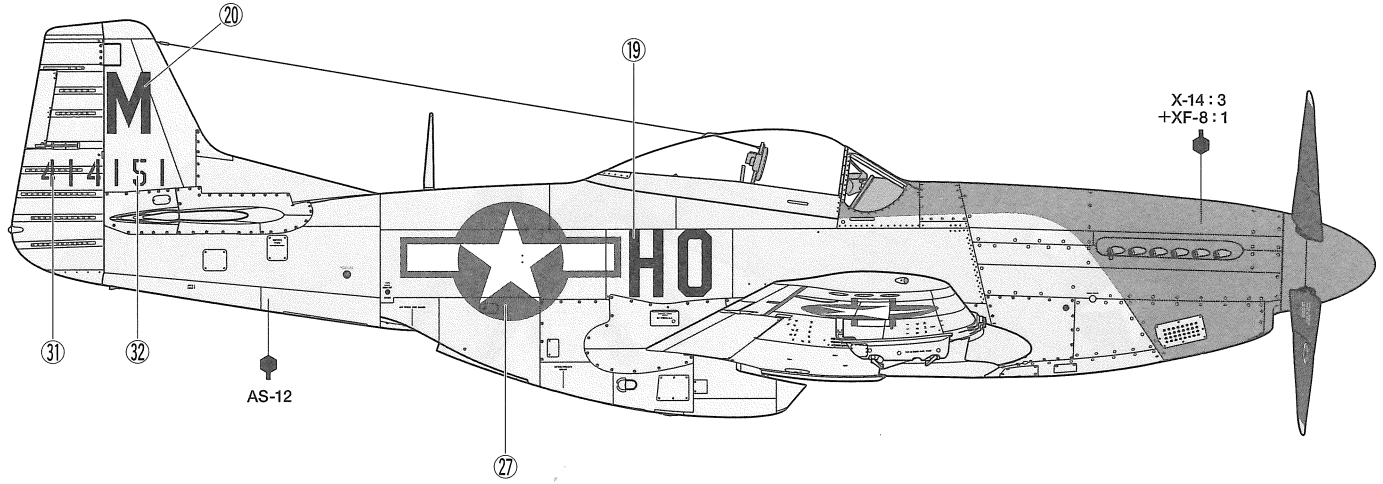
B



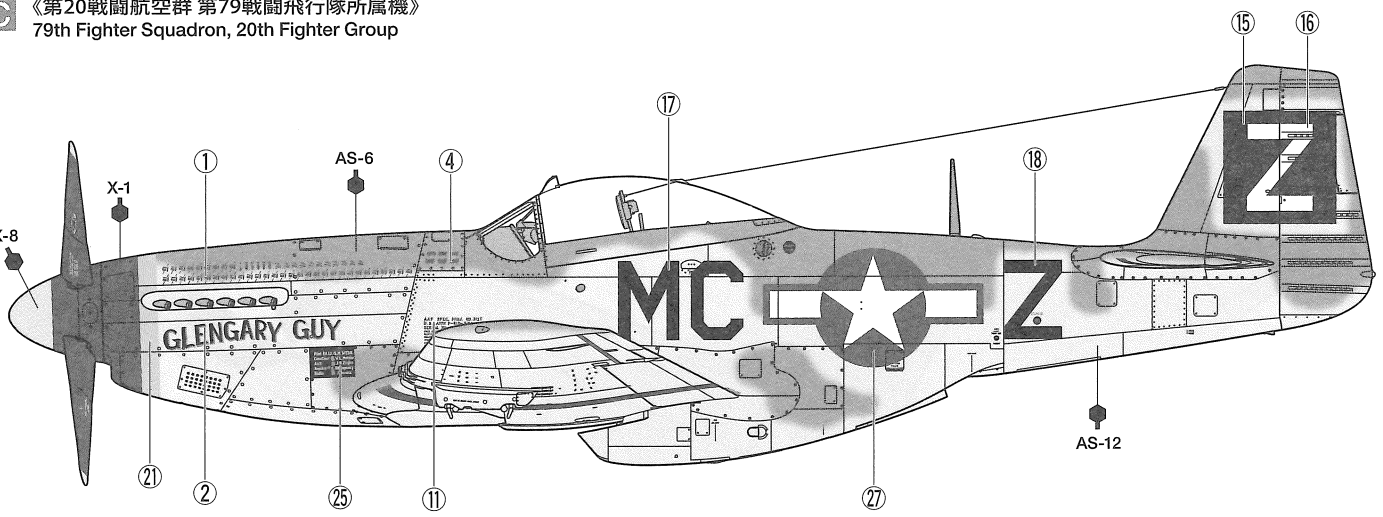
Chief - Sgt. W.F. CONKEY  
 ASST - Sgt. W.H. KOHLHAAS  
 ASST - Sgt. J.O. BLEEDNER

X-14 : 3  
 +XF-8 : 1

AAF SPEC. PRIN. NO. 92770-H  
 U.S. ARMY P-51 D-10-02  
 SERIAL NO. 44-13786  
 DATA FROM THE  
 RECORD FOR AIRCRAFT WITH  
 THIS NUMBER WILL BE  
 AVAILABLE TO THE PUBLIC  
 UPON REQUEST TO THE  
 NATIONAL ARCHIVES  
 COLLEGE PARK, MARYLAND 20740

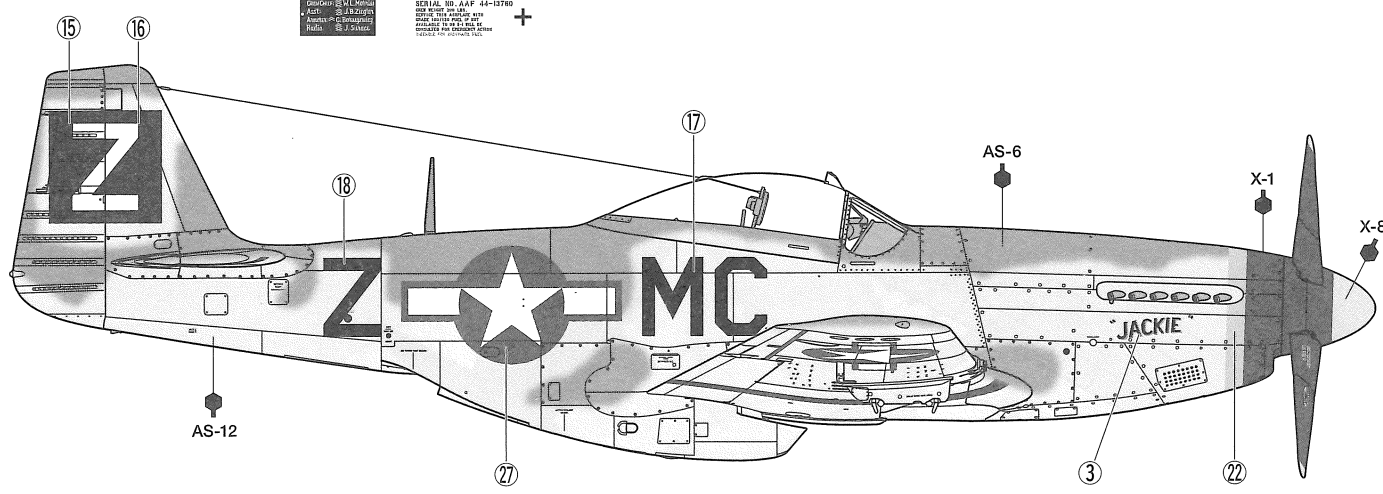


C 《第20戦闘航空群 第79戦闘飛行隊所属機》  
 79th Fighter Squadron, 20th Fighter Group

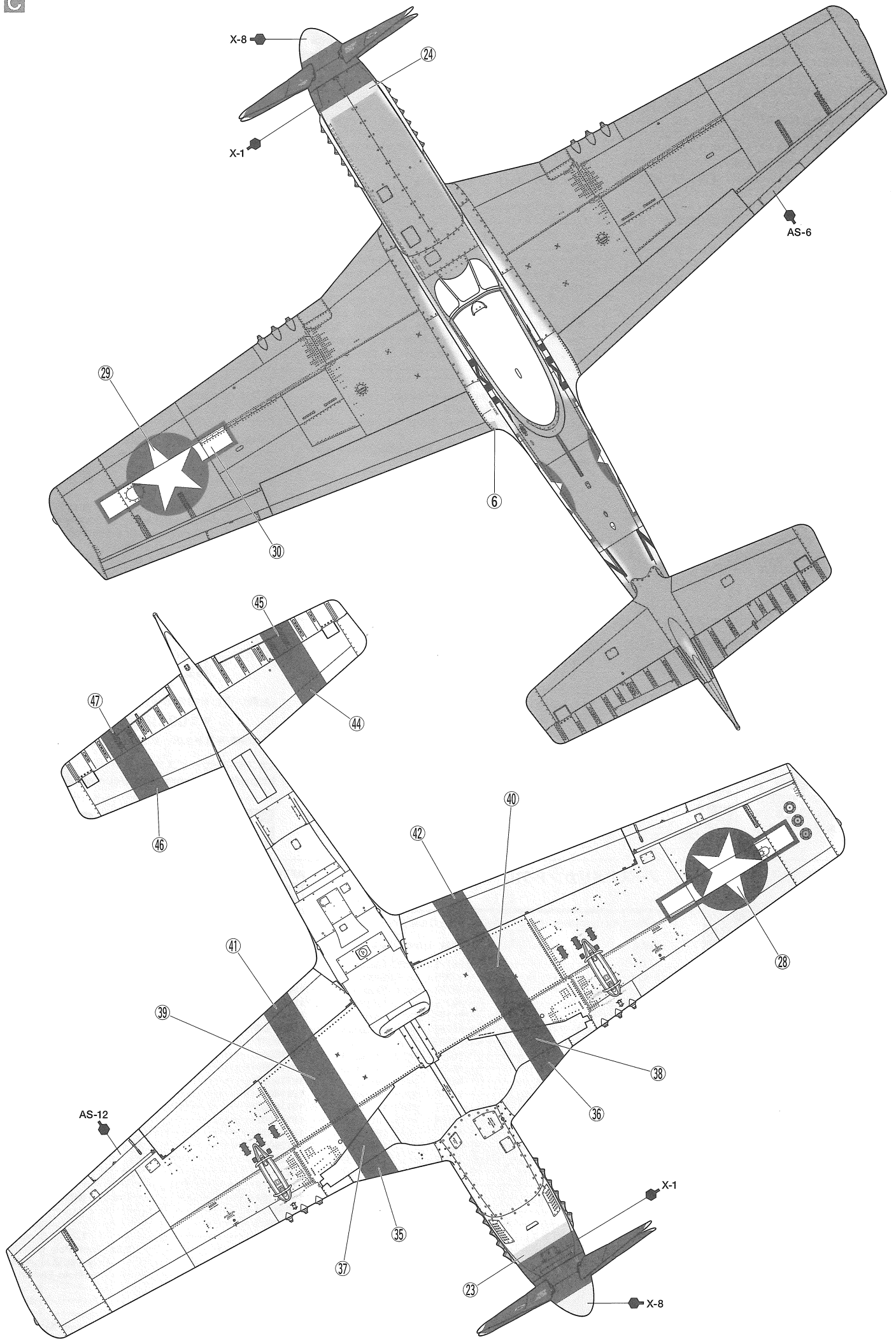


Serial 44-13786  
 U.S. ARMY P-51 D-10-02  
 SERIAL NO. 44-13786  
 DATA FROM THE  
 RECORD FOR AIRCRAFT WITH  
 THIS NUMBER WILL BE  
 AVAILABLE TO THE PUBLIC  
 UPON REQUEST TO THE  
 NATIONAL ARCHIVES  
 COLLEGE PARK, MARYLAND 20740

AAF SPEC. PRIN. NO. 92770-H  
 U.S. ARMY P-51 D-10-02  
 SERIAL NO. 44-13786  
 DATA FROM THE  
 RECORD FOR AIRCRAFT WITH  
 THIS NUMBER WILL BE  
 AVAILABLE TO THE PUBLIC  
 UPON REQUEST TO THE  
 NATIONAL ARCHIVES  
 COLLEGE PARK, MARYLAND 20740







# PAINTING

## 《P-51Dマスタングの塗装》

アメリカ陸軍機の基本塗装は、上面オリーブドラブ、下面ニュートラルグレイでしたが、1943年12月以降の生産機は全面無塗装とされました。P-51Dの多くも無塗装でしたが、エルロンとフラップを除く主翼全面は銀色で塗装され、磨き上げられています。1944年6月のノルマンディー上陸作戦以降、対地攻撃任務を考慮して、上面にオリーブドラブの迷彩が施された部隊もありました。また第8空軍のP-51は、爆撃機隊との空中集合の際の識別のため、機首先端が戦闘航空群、方向舵が戦闘飛行隊を示すカラーで塗り分けられていました。当初は単色のシンプルな塗装でしたが、部隊数の増加にともない機首の塗装が側面やコクピット前方まで拡大されたり、チェッカーなどを用いた様々なデザインが現れました。塗り分けや迷彩パターンなどは各機体の塗装図を参考にしてください。コクピット内部など細部の塗装は組立図中に指示してあります。

### Painting the P-51D Mustang

U.S. Army Air Force aircraft featured a standard scheme of Olive Drab upper surfaces and Neutral Gray undersurfaces, but aircraft from December

1943 onwards had natural metal finishes. Except for the ailerons and flaps, the wings on P-51Ds were painted silver and polished. From June 1944, some units applied Olive Drab camouflage patterns to the upper surfaces. To aid with identification, the noses and rudders of Eighth Air Force P-51s were painted in colors which identified the aircraft's Group and Squadron respectively. As the number of units increased, the painted area on the nose expanded and designs such as checkered patterns were also used. Refer to the instruction manual when painting identification color areas and camouflage patterns.

### Bemalung der P-51D Mustang

Die US Army Air Force Flugzeuge trugen eine Standardbemalung von dunkelolive auf den Oberflächen und leicht hellgrau auf der Unterseite. Die Flugzeuge ab Dezember 1943 hatten die originalen Metalloberflächen. Außer den Querrudern und Landeklappen waren die Tragflächen der P-51D silber bemalt und poliert. Ab Juni 1944 trugen einige Einheiten dunkelolive Tarnbemalungen auf die Oberseite auf. Um bei der Identifizierung zu helfen wurden bei den P-51 der 8th Air Force die Flugzeugnase und die Ruder farbig bemalt, was die Zugehörigkeit des Flugzeuges zur Gruppe und zum Squadron zeigte. Als sich die Zahl

der Einheiten vergrößerte wurde die bemalte Fläche an der Flugzeugnase vergrößert und Bemalungen wie zum Beispiel karierte Flächen wurden ebenfalls genutzt. Achten Sie auf die Bauanleitung wenn sie die farbigen Flächen zur Identifikation der Flugzeuge und das Tarnschema bemalen.

### Peinture du P-51D Mustang

Les appareils de l'U.S. Army Air Force étaient peints en vert Olive Drab (surfaces supérieures) et gris Neutral Grey (surfaces inférieures) mais à partir de décembre 1943, ils étaient laissés métal nu. A part les ailerons et les volets, les ailes des P-51D étaient peintes en argenté et polies. A partir de juin 1944, certaines unités appliquèrent un camouflage Olive Drab sur les surfaces supérieures. Le nez et le gouvernail des P-51D de la 8<sup>ème</sup> Air Force étaient peints dans des couleurs permettant d'identifier rapidement le Groupe et le Squadron respectivement. Le nombre d'unités s'accroissant, la partie peinte du nez s'étendit et des motifs tels des damiers furent également utilisés. Se reporter à la notice de montage pour peindre les zones d'identification colorées et les schémas de camouflage.

# APPLYING DECALS

## 《スライドマークのはりかた》

- ①はりたいマークをハサミで切りぬきます。
- ②マークをぬるま湯に10秒ほどひたしてからタオル等の布の上におきます。
- ③台紙のはしを手で持ち、貼る位置にマークをスライドさせてモデルに移してください。
- ④指に少し水をつけてマークをぬらしながら、正しい位置にずらしします。
- ⑤やわらかい布でマークの内側の気泡をおし出しながら、おしつけるようにして水分をとります。

### DECAL APPLICATION

- ①Cut off decal from sheet.

- ②Dip the decal in tepid water for about 10 sec. and place on a clean cloth.
- ③Hold the backing sheet edge and slide decal onto the model.
- ④Move decal into position by wetting decal with finger.
- ⑤Press decal down gently with a soft cloth until excess water and air bubbles are gone.

### ANBRINGUNG DES ABZIEHBILDES

- ①Abziehbild vom Blatt ausschneiden.
- ②Das Abziehbild ungefähr 10 Sek. in lauwarmes Wasser tauchen, dann auf sauberen Stoff legen.
- ③Die Kante der Unterlage halten und das Abziehbild auf das Modell schieben.
- ④Das Abziehbild an die richtige Stelle schieben und dabei mit dem Finger das Abziehbild naßmachen.

- ⑤Das Abziehbild leicht mit einem weichen Tuch andrücken, bis überschüssiges Wasser und Luftblasen entfernt sind.

### APPLICATION DES DÉCALCOMANIES

- ①Découpez la décalcomanie de sa feuille.
- ②Plongez la décalcomanie dans de l'eau tiède pendant 10 secondes environ et poser sur un linge propre.
- ③Retenez la feuille de protection par le côté et glissez la décalcomanie sur le modèle réduit.
- ④Placez la décalcomanie à l'endroit voulu en la mouillant avec un de vos doigts.
- ⑤Pressez doucement la décalcomanie avec un tissu doux jusqu'à ce que l'eau en excès et les bulles aient disparu.

# 部品請求について

For use in Japan only!

★部品をなくしたり、こわした方は、このステッカーが貼られたカスタマーサービス取次店でご注文いただけます。また、当社カスタマーサービスに直接ご注文する場合は、右記の方法でご注文することができます。詳しくは当社カスタマーサービスまでお問い合わせください。



### ①《郵便振替のご利用法》

郵便局の払込用紙の通信欄に下のリストを参考にITEM番号、スケール、製品名、部品名、部品コード、数量を必ずご記入ください。振込住所欄にはお電話番号もお書きいただき、口座番号-00810-9-1118、加入者名・(株)タミヤでお振込ください。

### ②《代金引換のご利用法》

パーツ代金に加えて代引き手数料(315円)をご負担いただければ、電話またはホームページより代金引換によるご注文をお受けいたします。

### ③《タミヤカードのご利用法》

タミヤカードをご利用の場合、代金はご指定金融機関の口座引き落としとなります。ご注文は電話またはホームページよりお受けいたします。

《住所》 〒422-8610 静岡県駿河区恩田原3-7

株式会社タミヤ カスタマーサービス

《お問い合わせ電話番号》 静岡 054-283-0003

東京 03-3899-3765 (静岡へ自動転送)

営業時間/平日▶8:00~20:00 土、日、祝日▶8:00~17:00

《カスタマーサービスアドレス》

[http://tamiya.com/japan/customer/cs\\_top.htm](http://tamiya.com/japan/customer/cs_top.htm)



## ノースアメリカン P-51D マスタング

### ITEM 60322

★価格は2011年6月現在のものです。予告なく変更となる場合があります。

部品名	税込価格	本体価格	部品コード
A/パーツ	987円	( 940円)	19006538
B・C/パーツ	924円	( 880円)	19006539
D/パーツ	882円	( 840円)	19006540
E/パーツ	462円	( 440円)	19006516
F・G/パーツ	861円	( 820円)	19006541
H/パーツ	567円	( 540円)	19006506
J・K/パーツ(2枚)	798円	( 760円)	19116057
L/パーツ	462円	( 440円)	19116058
M/パーツ	462円	( 440円)	19116059
N・P/パーツ	462円	( 440円)	19116060
Q/パーツ	840円	( 800円)	19116061
R/パーツ	630円	( 600円)	19116062
S/パーツ	630円	( 600円)	10116007
T/パーツ(2個)	462円	( 440円)	19226034
U/パーツ(カウル)	861円	( 820円)	19226035
V・W/パーツ	714円	( 680円)	19226036
Z/パーツ	462円	( 440円)	19226037
ネームプレート	252円	( 240円)	11426079
タイヤ袋詰(ポリキャップ含む)	462円	( 440円)	19406159
マグネット袋詰	609円	( 580円)	17256017
ビス袋詰	252円	( 240円)	19466002
1.2mm用ドライバ(プラス)	336円	( 320円)	12990007
1.2×2.5mmポリキャップ(8個)	210円	( 200円)	10446168
ポリキャップ(大)(4個)	178円	( 170円)	10443027
エッチング袋詰	1,575円	(1,500円)	19406157
シャフト袋詰	336円	( 320円)	19406158
マークa	651円	( 620円)	11406262
マークb	399円	( 380円)	11406263
マスキングシール	252円	( 240円)	11426078
説明図	630円	( 600円)	11056385
塗装図	378円	( 360円)	11256053

### AFTER MARKET SERVICE CARD

When purchasing replacement parts, please take or send this form to your local Tamiya dealer so that the parts required can be correctly identified. Please note that specifications, availability and price are subject to change without notice.

Parts code	ITEM 60322
19006538	.....A Parts
19006539	.....B & C Parts
19006540	.....D Parts
19006516	.....E Parts
19006541	.....F & G Parts
19006506	.....H Parts
19116057	.....J & K Parts (2pcs.)
19116058	.....L Parts
19116059	.....M Parts
19116060	.....N & P Parts
19116061	.....Q Parts
19116062	.....R Parts
10116007	.....S Parts
19226034	.....T Parts (2pcs.)
19226035	.....U Parts (Cowling)
19226036	.....V & W Parts
19226037	.....Z Parts
11426079	.....Name Plate
19406159	.....Tire Bag (includes Poly-Cap)
17256017	.....Magnet Bag
19466002	.....Screw Bag
12990007	.....1.2mm Screwdriver
10446168	.....2.5x1.2mm Poly Cap (8pcs.)
10443027	.....Poly Cap (Large) (4pcs.)
19406157	.....Photo-Etched Parts
19406158	.....Shaft Bag
11406262	.....Decal (a)
11406263	.....Decal (b)
11426078	.....Masking Seal
11056385	.....Instructions
11256053	.....Painting Guide

# 1/32 Aircraft

[www.tamiya.com](http://www.tamiya.com)