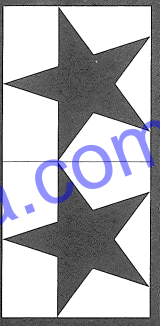


ITEM 60324

BOUGHT F4U-1 CORSAIR® "BIRDCAKE"

**1/32 SCALE
AIRCRAFT SERIES**

- ★ WINGSPAN 390mm.
- ★ FUSELAGE LENGTH 318mm.



TAMIYA

★ HIGHLY DETAILED STATIC DISPLAY MODEL. ★ IMPOSING FORM WITH DISTINCTIVE INVERTED GULL WING IS ACCURATELY REPRODUCED. ★ 2-PIECE ENGINE COVERING CAN BE REMOVED EVEN AFTER ASSEMBLY. ★ CONTAINS PARTS TO CONSTRUCT RETRACTED OR DEPLOYED MAIN LANDING GEAR & TAIL WHEEL. ★ PARTS INCLUDED TO CONSTRUCT THE MODEL WITH FOLDED OR EXTENDED WINGS. ★ P&W R-2800 ENGINE & COCKPIT INTERIOR FAITHFULLY RECREATED. ★ 3 MARKING OPTIONS & 2 FIGURES INCLUDED.



1/32 エアークラフトシリーズ NO.24
ゴースト F4U-1 コルセア "バードケーキ"

CORSAIR® is a registered trademark of Northrop Grumman Systems Corporation and is used under license to Tamiya, Incorporated.

0613 ©2013 TAMIYA

TAMIYA, INC. 3-7 ONDAWARA, SURUGA-KU, SHIZUOKA 422-8610 JAPAN

60324 F4U-1 Corsair "Birdcake" (11056410)

VOUGHT F4U-1 "BIRDCAGE" CORSAIR®

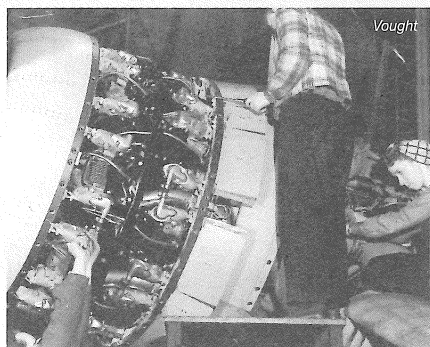
解説: 大塚 好古

高速性能を追求するための高出力エンジンと逆ガル翼を備える大型の機体。1938年2月に提示されたアメリカ海軍の次期艦上戦闘機の要求に応え、ヴォート社が開発したのがF4Uコルセアです。空冷星型エンジンの最高傑作といわれる2,000馬力級のP&W R-2800と大直径プロペラを装備するF4Uの試作機は、初飛行から5ヶ月を経た1940年10月1日に、アメリカ戦闘機として初めて水平飛行で時速400マイル(644km/h)を突破して大きな注目を集めたのです。

意欲的な設計のF4U-1

F4Uは海軍の要求仕様にある「1942年時点に各国で使用されている陸上戦闘機に劣らない性能を持つ艦上戦闘機」として開発されたもので、要求性能達成のために各種の最新技術を取り入れて設計が行われたため、機体には多くの特徴が存在します。

速度性能達成のため、アメリカ最初の2,000馬力級発動機となったP&W R-2800星型複列18気筒エンジンと、その出力を最大限活かすための直径約4mに達する大型プロペラを搭載したことや、空気抵抗減少のために胴体を細く絞るだけでなく、胴体を平滑とするために発動機後方の胴体は構造材の上に外板をスポット溶接で取り付けるといった当時の最新工法が取り入れられたのは、その好例といえます。本機の最大の特徴といえる逆ガル翼は、大型プロペラを装備するために必要な地上クリアランスを確保しながら、重量物となる主脚柱を可能な限り短縮す



●P&W社製R-2800エンジン。

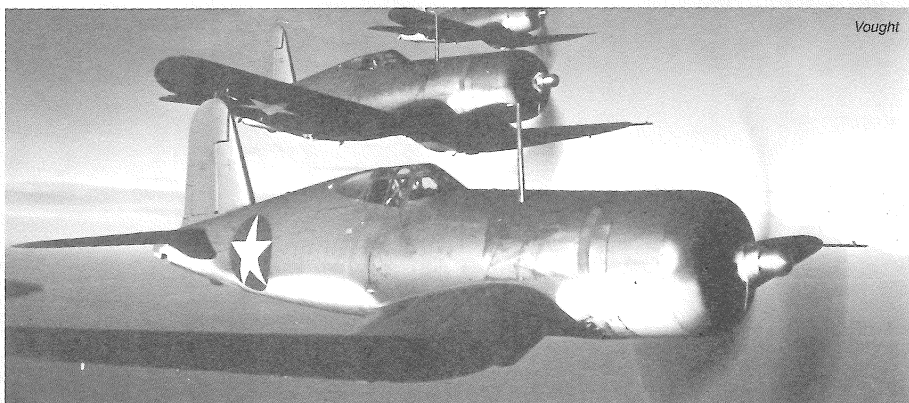
ることが採用の大きな理由となっていますが、同時にこれは機体抵抗の減少や前下方視界の改善など、多くの利点をも生み出しています。

多くの新機軸を取り入れて設計されたF4Uは、当時の各国の単発単座戦闘機と比べても、優秀な性能を持つ機体として完成しました。しかし試作途上の1940年11月、海軍によって出された航続力増大という要求を満たすため、機首に燃料タンクを設置。試作機よりも機首を延長して操縦席を後方に下げる設計変更が行われたにもかかわらず、引き続き背が低いキャノピーを装備していたことが影響し、最初の量産型であるF4U-1は着艦時に重要となる前下方の視界が限られたものとなってしまいました。

さらに部隊配備後にも、空母で運用するには左翼の失速特性や主脚オレオなど問題があることが指摘され、艦上機としていったんは不適格と判定されたものの、ヴォート社の迅速な対応により、これらの問題は早期に解決。ところが、F4U-1は適正審査に合格したにもかかわらず、すでに海軍は艦上戦闘機をグラマンF6Fに統一することを決定していたのです。そしてF4U-1は当面、陸上戦闘機として使用されることになりました。なおF4U-1の風防は、窓枠が多いことから「バードケージ(鳥かご)」と呼ばれました。

ソロモン諸島の陸上基地で活躍

F4U-1コルセアの部隊展開は、1942年9月7日に開隊した海兵隊第124戦闘飛行隊を初の本機装備飛行隊として始まり、続いて1942年10月に海軍の第17戦闘飛行隊が本機を受領します。しかし第12戦闘飛行隊は、海軍の方針により艦



●綺麗な編隊を組んで飛行するF4U-1。

隊配備前にF6F戦闘機に機種転換されてしまったため、本機での実戦を経験することはありませんでした。このため本機で最初の実戦経験を得るといえる栄誉は、1943年2月よりソロモン諸島・ガダルカナル島に配備された海兵隊第124戦闘飛行隊のものになりました。

ガダルカナル島に展開したF4U-1は、配備当初こそ日本海軍の主力戦闘機である零戦との交戦で苦戦を強いられることもありましたが、F4U-1の性能は低速での運動性と上昇率を除く全ての性能で零戦より勝っており、この特性を活かした高速空戦の実施と、零戦の機動性優位を封じ込める編隊空戦戦術が徹底されるようになると、零戦に対して空戦を優位に進められるようになりました。

また、それまで海兵隊が使用していたグラマンF4F戦闘機に比べて、戦闘行動半径が大幅に拡大したF4U-1が配備されたことにより、海兵隊は敵地制空圏の深部への制空戦闘および重爆撃機の護衛任務を以前より効果的にこなすことが可能となりました。これによりF4U-1の数が増大するにつれ、ソロモン方面における連合軍側の戦闘機兵力は、質的にも量的にも大きな向上を見せたのです。

1943年6月末以降、中部ソロモン方面で連合軍の反撃が本格化したとき、海兵隊の陸上用戦闘機として優先配備が行われたF4U-1は、同方面における連合軍側の戦闘機兵力の中核をなす機体となっていました。そして1943年8月以降、改良型のF4U-1Aが部隊配備を開始。以後、1944年2月の日本軍航空兵力のラバウル撤退まで続く一連の航空戦を連合軍側の勝利に導く原動力として、コルセアシリーズは大きな活躍を見せるのです。

海兵隊第124戦闘飛行隊のトップエース、ウォルシュ中尉

ケネス・ウォルシュ中尉(1943年4月に少尉から中尉に昇進、戦時中の最終階級は大尉、戦後の1962年退役時には中佐)は1943年2月にガダルカナル島に展開した海兵隊第124戦闘飛行隊の最高位のエースです。ガダルカナル派遣時点で戦闘機パイロットとして既に約6年の経験を持っていたウォルシュは、ガダルカナル展開後に同飛行隊の中核として活躍し、零戦3機を撃墜した5月13日にF4U-1最初のエースの座を射止めました。

禁じられていた、低速域での運動性に勝る零戦との1対1での格闘戦すらいとわない積極的な戦法で戦ったウォルシュ中尉は、その結果として9月7日に同飛行隊のガダルカナル島展開が終了するまでの7ヶ月間における空戦の間に零戦に3度撃墜されただけでなく、空戦で大破した機体での2度の胴体着陸をも経験して自機を計5機全損させま

したが、20機を撃墜してアメリカ最高位の勲章である名誉勲章をルーズベルト大統領みずから手渡されるという栄誉を得ています。なお、ウォルシュのF4Uシリーズでの最終撃墜数は21機(他に不確実撃墜2)で、これはアメリカ海軍・海兵隊のF4Uエースの中で第3位の記録です。

第17戦闘飛行隊、ハルフォード中尉

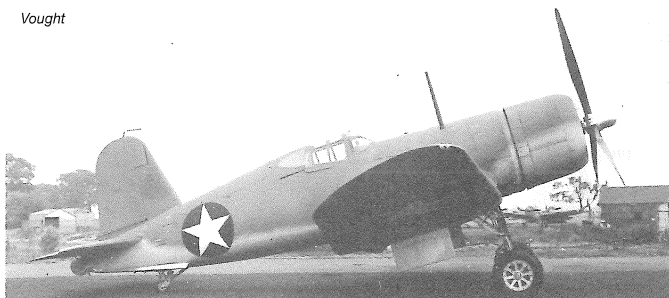
第17戦闘飛行隊「ジョーロジャース」は、アメリカ海軍の戦闘飛行隊で2番目にF4U-1を受領した部隊です。同隊は1943年3月以降、F4U-1を用いて空母に展開する飛行隊としての訓練・空母適合試験に従事しており、その実績は後にF4Uシリーズを艦載機として運用するために活用されました。ただし同隊は1943年8月下旬に装備機をF4U-1Aへと改編したため、F4U-1で実戦を経験することはありませんでした。

第17戦闘飛行隊に配属される前のガダルカナルでの航空戦で、3.5機を撃墜した経験を持つベテランパイロットだったジェイムズ・ハルフォード中尉は、部隊開隊時期からガダルカナルへ派遣された当初の期間において、その中核的存在として活動していたことで知られています。

F4U-1は、陸上戦闘機に勝る高性能を実現した画期的な艦上戦闘機でした。海軍の方針変更により、空母で運用するには時期を逸したものの、ソロモン諸島の陸上基地で海兵隊を中心に配備。それまで連合軍を苦しめてきた零戦を上回る空戦能力を発揮して、アメリカ軍の重要な戦力となりました。そして日本軍への反攻作戦で連合軍の勝利に大きく貢献したのです。またF4U-1が海兵隊を中心に配備されたことは、後にコルセアが戦闘爆撃機へと発展する重要なきっかけとなりました。第二次大戦後半から朝鮮戦争まで第一線で飛び続け、戦闘爆撃機として大きな成功を収めたコルセアシリーズ。その序章を飾ったのがF4U-1だったのです。

■実機データ

- 全長: 10.16m
- 全幅: 12.49m(主翼折りたたみ時: 5.19m)
- エンジン: P&W R-2800-8(2,000馬力)
- 全備重量: 5,411kg ●最大速度: 660km/h
- 航続距離: 1,633km
- 武装: 12.7mm機銃×6



●右側面からみたF4U-1。プロペラの大きさが見てとれる。

The F4U Corsair was developed by Vought in response to a U.S. Navy Bureau of Aeronautics request for proposal in February 1938. On October 1st 1940, it became the first U.S. fighter to achieve a speed of 400mph (644km/h), and after delays due in part to a November 1940 U.S. Navy production proposal that requested range and weaponry improvements, the first F4U-1s were delivered in July 1942. The aircraft saw its first battle action some 7 months later in February 1943.

Development and Characteristics of the F4U-1

In its original proposal, the U.S. Navy specified that the fighter must not only be able to achieve 400mph, but it should also be the equal of any land-based fighter in service across the world in 1942. In order to comply with such lofty demands, the F4U-1 employed a number of cutting-edge technologies and therefore had a number of unique characteristics. It was designed around the new 2,000hp Pratt & Whitney R-2800, and featured a massive 4-meter propeller. Furthermore, the outer panels of the streamlined body were spot welded to ensure that there was as little air resistance as possible. The aircraft was instantly recognizable for its inverted gull wing, which was designed to enable short and sturdy landing gears, while still providing enough clearance for the propeller. It also had the effect of reducing air resistance. Thanks to such innovations, the F4U-1 was said at the time of its release to be superior to any other single-engine, single-seat fighter in the world. However, enlarging the fuel tank ahead of the cockpit in response to U.S. Navy demands for greater range led to a longer nose and the cockpit being moved further back along the aircraft. Together with the use of the low "Birdcage" canopy, this meant the F4U-1 had poor front visibility and was difficult to land on aircraft carriers. After additional problems with oleo struts and port wing stalling, Vought made changes but in the meantime the Navy named the Grumman F6F Hellcat as its carrier fighter instead of the F4U-1, which became a land-based fighter.

Service with the U.S. Navy and U.S. Marine Corps

The F4U Corsair was first delivered to the newly formed U.S. Marine Corps Fighter Squadron 124 (VMF-124) on September 7th 1942, and in February of 1943 it flew its first mission with the squadron, based at the time out of the Pacific island of Guadalcanal in the Solomon Islands. The aircraft had also been

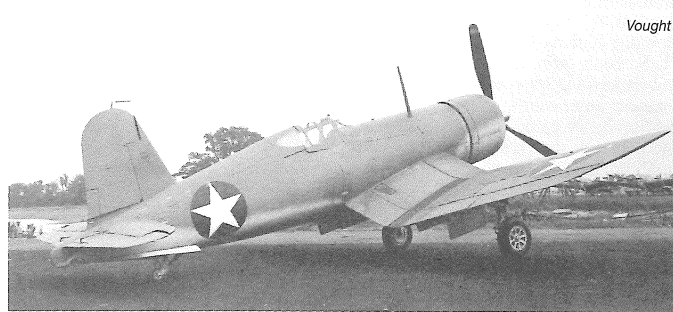
delivered to the U.S. Navy Fighter Squadron 12 "Thunderbirds" (VF-12) in October of that year, but was abandoned and replaced by the F6F before the Squadron could be assigned to a carrier.

From the start of its deployment on Guadalcanal, the F4U-1 came into frequent contact with the Japanese Zero Fighter, then the main fighter employed by the Japanese Navy. The F4U-1 actually proved superior to the Zero Fighter in most aspects, using formation to its advantage in high-speed air fighting to nullify the Japanese aircraft's agility and rate of climb at slow speeds. Moreover, the F4U-1's combat radius was a significant improvement over that of the Grumman F4F Wildcat, which had been used by the U.S. Marine Fighter Squadrons. For that reason, it was assigned in large numbers and enabled the squadrons to penetrate deep into enemy airspace in combat or as escorts for bombers, to much greater effect than was previously possible.

From June 1943 onwards, the F4U-1 became one of the key components as the Allied forces' counteroffensive in the central area of the Solomon Islands gathered pace. From August of that year, the updated F4U-1A began to be assigned to Marine Fighter Squadrons, and the F4U series of fighters continued to provide a driving force for the Allied efforts in the area, including forcing the withdrawal of Japanese air troops from the key port of Rabaul in February 1944.

2nd Lieutenant Kenneth A. Walsh

2nd Lt. Walsh was the ace of the VMF-124 squadron. Already a 6-year veteran fighter pilot, he quickly became a central figure in the squadron when it arrived in Guadalcanal in February 1943, and when he shot down three Zero Fighters on May 13th of that year, he became the first F4U-1 ace. An aggressive pilot, Walsh downed a total of twenty enemy aircraft before VMF-124 shipped out of Guadalcanal on September 7th 1943, and was eventually awarded the Medal of Honor by President Franklin D. Roosevelt himself. His total record of 21 kills (plus 2 unconfirmed) was third among all U.S. Navy and



Vought

Marine Corps F4U aces.

U.S. Navy Fighter Squadron 17 (VF-17), Lieutenant James Halford

Lt. Halford was said to have been an integral member of U.S. Navy VF-17 "Jolly Rogers", the second Navy squadron to receive the F4U-1. It underwent carrier training from March 1943 and contributed extensively to the F4U series of aircraft gaining the carrier deck landing qualification. However, as the squadron was supplied with the newer F4U-1A from late August 1943, it never had the chance to fly the original F4U-1 in battle.

A vital contributor to the U.S. Navy and Marine Corps

The F4U-1 was a ground-breaking carrier fighter that could more than hold its own in air battles which, due to changes in U.S. Navy policy, never had the opportunity to realize its potential as a carrier fighter. Nonetheless, the F4U-1 proved a highly capable fighter that was more than up to the task of combating Japanese Navy aircraft. Not only that, but it also contributed to the U.S. gaining air superiority in WWII. It is often said to have played an irreplaceable part in the efforts of the U.S. Navy and Marine Corps.

Specifications

- Length: 10.16m
- Wingspan: 12.49m (5.19m w/ wings folded)
- Engine: P&W R-2800-8 (2,000hp)
- Weight: (Fully-loaded) 5,411kg
- Maximum Speed: 660km/h
- Maximum Range: Approx. 1,633km
- Armament: 12.7mm machine gun x6

Die F4U Corsair wurde von der Firma Vought als Antwort auf eine Ausschreibung im Februar 1938 des US Navy Büros für Luftfahrt entwickelt. Am ersten Oktober 1940 wurde die Maschine die erste der Vereinigten Staaten die eine Geschwindigkeit von 400 mp/h (644km/h) erreichte und nach einigen Verspätungen die aus einer Forderung der US Navy nach höherer Reichweite und verbesserter Bewaffnung im November 1940 hervorgingen wurden die ersten F4U im Juli 1942 geliefert. Etwa sieben Monate später, im Februar 1943, wurde das Flugzeug in seiner ersten Luftschlacht eingesetzt.

Entwicklung und Eigenschaften der F4U-1

In seiner ersten Ausschreibung hatte die US Navy gefordert, dass das Flugzeug nicht nur 400 Meilen erreichen muss, es sollte auch allen landgestützten Jagdflugzeugen die auf der Welt im Jahr 1942 genutzt wurden ebenbürtig sein. Um solchen Herausforderungen zu begegnen hatte die F4U-1 eine ganze Anzahl neuester Technologien an Bord und wurde daher ein einzigartiges Flugzeug. Es wurde eigentlich um den neuen Pratt und Whitney R-2800 Motor mit seinen 2000 hp herumgebaut und trug einen riesigen Propeller mit 4 m Durchmesser. Zusätzlich waren die Verkleidungen des stromlinienförmigen Rumpfes punktgeschweißt umso wenig Luftwiderstand wie möglich zu erzielen. Das Flugzeug war sofort an seinen „umgedrehten Möwenflügeln“ zu erkennen, welche entwickelt worden waren um ein kurzes und stabiles Fahrwerk unterzubringen und dabei noch genug Freiraum für den Propeller zu haben. Dieser Flügel hatte auch den Effekt eines geringen Luftwiderstandes. Dank dieser Innovationen wurde die F4U-1 als Flugzeug betrachtet, welches jedem einmotorigen und einsitzigen Jagdflugzeug in der Welt überlegen war.

Wie auch immer - die Navy verlangte einen größeren Kraftstofftank vor dem Cockpit was nicht zuletzt eine längere Nase bedeutete und eine Verlegung des Cockpits nach hinten. Zusammen mit der ursprünglich genutzten „Vogelkäfig“ Kanzel bedeutete dies eine schlechte Übersichtlichkeit für die F4U-1 und es war schwierig sie auf Flugzeugträgern zu landen. Nach zusätzlichen Problemen mit den Ölfederbeinen und Strömungsabrissen bei der linken Tragfläche machte Vought Änderungen aber in der Zwischenzeit benannte die Navy, die Grumman F6F Hellcat als neues Trägerflugzeug anstelle der F4U-1

aus der ein landgestützter Jäger wurde.

Einsatz bei der US Marine und bei den US Marines

Die F4U Corsair wurde zunächst an die neu aufgestellte Jägerstaffel des US Marine Corps (VMF 124) am 07. Dezember 1942 geliefert. Im Februar 1943 wurde der erste Einsatz mit der Staffel geflogen welche zu diesem Zeitpunkt in Guadalcanal bei den Solomonen stationiert war. Die Flugzeuge wurden auch im Oktober diesen Jahres an die zwölfte Jagdstaffel der US Marine (Thunderbirds) geliefert. Dieser Plan wurde aber aufgegeben und die Flugzeuge durch F6F ersetzt bevor die Staffel einem Träger zugewiesen wurde.

Vom Beginn der Stationierung auf Guadalcanal an kam die F4U-1 ständig in Kontakt mit den japanischen Zero-Fightern, dem damals hauptsächlich eingesetzten Jagdflugzeug der japanischen Marine. Die F4U-1 zeigte sich in den meisten Belangen dem Zerofighter überlegen und nutzte diese Überlegenheit bei Hochgeschwindigkeitsluftkämpfen um die Manövrierfähigkeit des japanischen Flugzeuges und dessen bessere Steigrate bei langsamen Geschwindigkeiten zu kompensieren. Dazu war die Gefechtsreichweite der F4U-1 eine deutliche Verbesserung gegenüber der F4F Wildcat die bis dahin von den Marinefliegerstaffeln genutzt wurde. Deshalb wurden die Flugzeuge in großer Stückzahl zugewiesen und ermöglichten den Staffeln wesentlich tiefer in den feindlichen Luftraum einzudringen oder Bomber zu begleiten. Das alles mit wesentlich größerem Erfolg als es früher möglich war.

Ab Juni 1943 wurden die F4U-1 eines der Schlüsselemente als die Gegenoffensive der alliierten Streitkräfte im Bereich der Solomoneninseln sich zum Erfolg wendete. Ab August diesen Jahres wurden die verbesserten F4U-1A zu den Marinefliegerstaffeln geliefert und die Flugzeuge der F4U Serie stellten sich als wichtiger Kraftfaktor für die alliierten Anstrengungen in diesem Gebiet dar, darin eingeschlossen der Rückzug der japanischen Luftwaffe von dem wichtigen Hafen von Rabaul im Februar 1944.

Leutnant Kenneth A. Walsh

Leutnant Walsh war das Fliegerass der Staffel VMF 124. Nachdem er bereits 6 Jahre als Jagdflieger gedient hatte wurde er in der Staffel schnell zu einer

zentralen Figur als er im Februar 1943 im Guadalcanal ankam. Als er am 13. Mai diesen Jahres drei Zerofighter abschoss wurde er das erste Fliegerass auf der F4U-1. Als angriffslustiger Pilot schoss Walsh 20 Feindflugzeuge ab bevor die Staffel am 07. September 1943 Guadalcanal verließ und er bekam die „medal of honor“ persönlich vom Präsidenten Franklin D. Roosevelt. Sein gesamtes Resultat von 21 Abschüssen (plus zwei unbestätigte) war das dritthöchste aller Staffeln der US Marine und den US Marines mit ihren F4U.

Marinefliegerstaffel 17 (VF17) Leutnant James Halford

Leutnant Halford war Mitglied der VF17 der US Marine mit dem Namen „Jolly Rogers“ der zweiten Staffel der US Marine welche die F4U-1 erhielt. Von März 1943 an nahm er am Training auf dem Flugzeugträger teil und trug erheblich dazu bei dass die F4U für Landungen auf dem Träger qualifiziert wurde. Da die Staffel im späten August 1943 mit der neueren F4U-1a ausgerüstet wurde hatte er niemals die Chance eine originale F4U-1 im Gefecht zu fliegen.

Ein wichtiger Partner der US Marine und des Marine Corps

Die F4U-1 war ein innovatives Trägergestütztes Jagdflugzeug, das mehr konnte als sich nur in den Luftkämpfen zu behaupten aber nach den Veränderungen in der Rüstungspolitik der Navy konnte er sein Potential als Trägerflugzeug nicht beweisen. Trotzdem erwies sich die F4U-1 als fähiger Jäger der der Aufgabe, die japanischen Marineflieger zu bekämpfen voll gewachsen war. Aber nicht nur das, die Maschine trug auch dazu bei, dass die Vereinigten Staaten die Luftüberlegenheit im zweiten Weltkrieg erobern konnten. Daher sagt man dass sie einen unersetzlichen Teil in den Anstrengungen in der US Marine und bei den Marines dargestellt haben.

Technische Daten

- Länge: 10.16m
- Spannweite: 12.49m (5.19m Flügel eingeklappt)
- Motor: P&W R-2800-8 (2,000hp)
- Gewicht: (Vollbeladen) 5,411kg
- Höchstgeschwindigkeit: 660km/h
- Reichweite: ungefähr 1,633km
- Bewaffnung: 12.7mm Maschinengewehr x6

Le F4U Corsair a été développé par Vought pour répondre à un appel d'offre émis en février 1938 par l'U.S. Navy afin de moderniser sa flotte d'avions embarqués. Le 1er octobre 1940, il devint le premier chasseur américain à atteindre la vitesse de 400mph (644km/h), et après des retards causés en partie par une demande de l'US Navy de novembre 1940 pour améliorer l'autonomie et l'armement, les premiers F4U-1 furent livrés en juillet 1942. L'appareil connu son baptême du feu en février 1943 dans le Pacifique.

Développement et Caractéristiques du F4U-1

Dans son appel d'offre original, l'U.S. Navy demandait non seulement une vitesse de 400mph mais aussi que le nouvel appareil puisse rivaliser avec tout chasseur terrestre en service dans le monde en 1942. Afin de répondre à ces exigences, le F4U-1 faisait appel à des technologies d'avant-garde pour l'époque et était, à de nombreux points de vue, un appareil exceptionnel. Il était conçu autour du nouveau moteur Pratt & Whitney R-2800 de 2.000cv entraînant une hélice gigantesque de 4 mètres de diamètre. Les panneaux de la cellule étaient soudés sur la structure pour limiter au minimum la résistance à l'écoulement de l'air. L'avion était instantanément reconnaissable à ses ailes de mouette inversées, permettant l'adaptation d'un train d'atterrissage court et robuste offrant une garde au sol suffisante à l'hélice. Cette voilure particulière réduisait également la résistance à l'air. Grâce à ces innovations, il se disait que le F4U-1, au moment de son apparition, était supérieur à n'importe quel monoplace de chasse monomoteur en service dans le monde.

Cependant, l'augmentation de la taille du réservoir pour répondre à la plus grande autonomie demandée par l'U.S. Navy entraîna le recul de la position du cockpit. Ajouté à cela, la arrière basse à montants ("Birdcage") n'offrait au pilote d'un F4U-1 qu'une vision des plus réduites vers l'avant, ce qui ne facilitait pas les appontages sur porte-avions. Après d'autres problèmes d'amortisseurs de train et de décrochage de l'aile gauche, Vought effectua des modifications mais entretemps, la Navy avait sélectionné le F6F Hellcat comme chasseur embarqué à la place du F4U-1 qui fut déployé sur des bases terrestres.

En Service dans l'U.S. Navy et l'U.S. Marine Corps
Le F4U Corsair a été mis en service le 7 septembre

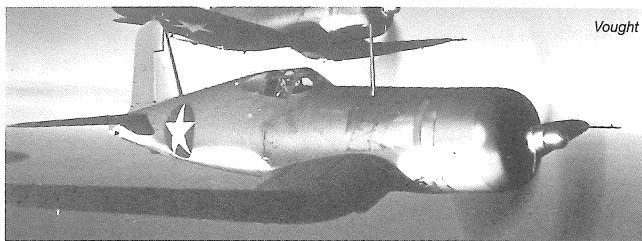
1942 dans le Fighter Squadron 124 (VMF-124) nouvellement formé de l'U.S. Marine Corps. En février 1943, cette unité mena ses premières missions à partir de l'île de Guadalcanal dans l'Archipel des Salomons. L'appareil avait également été déployé en octobre au sein du Fighter Squadron 12 (VF-12) "Thunderbirds" de l'U.S. Navy mais il y fut remplacé par le F6F

avant que le squadron ne soit affecté à un porte-avions. Dès leur arrivée à Guadalcanal, les F4U-1 affrontèrent fréquemment les Zero, alors le principal chasseur de la Marine Japonaise. Le F4U-1 se révéla supérieur au Zero dans bien des domaines, exploitant sa grande vitesse en combat rapproché pour contrer la maniabilité et le taux de montée à basse vitesse du chasseur japonais. De plus, le rayon d'action du F4U-1 était bien supérieur à celui du Grumman F4F Wildcat qui équipait auparavant les unités de chasse du Marine Corps. Le F4U-1 pouvait pénétrer plus profondément dans l'espace aérien ennemi pour des missions de chasse pure ou d'escorte de bombardiers, accroissant la pression sur les forces japonaises.

A partir de juin 1943, le F4U-1 devint l'un des instruments principaux de la reconquête alliée dans la partie centrale des Iles Salomons. Au mois d'août, la version améliorée F4U-1A commença à arriver dans les squadrons du Marine Corps, et les F4U continuèrent à appuyer les offensives alliées dans cette zone, contribuant au retrait définitif des forces aériennes japonaises du port stratégique de Rabaul en février 1944.

Sous-Lieutenant Kenneth A. Walsh

Le Ss-Lt Walsh était un as du squadron VMF-124. Pilote vétéran avec déjà six ans d'expérience, il devint rapidement la figure centrale du squadron lorsqu'il arriva à Guadalcanal en février 1943. En abattant trois Zero le 13 mai suivant, il devint le premier as sur F4U-1. Pilote agressif, Walsh descendit un total de vingt appareils ennemis avant que le VMF-124 ne quitte Guadalcanal le 7 septembre 1943. Il fut ensuite décoré de la Medal of Honor par le Président Franklin D. Roosevelt en personne. Son score personnel de 21 victoires (plus 2 non confirmées) fait de lui le troisième



des as de l'U.S. Navy et du Marine Corps sur F4U.

Lieutenant James Halford, Fighter Squadron 17 (VF-17) U.S. Navy

Le Lt. Halford appartenait au squadron VF-17 "Jolly Rogers", le deuxième de l'U.S. Navy ayant perçu des F4U-1. Il s'entraîna sur porte-avions à partir de mars 1943 et participa à la campagne de qualification à l'appontage du F4U-1. Cependant le squadron reçut les nouveaux F4U-1A à partir de fin août 1943 et il n'eut jamais l'opportunité de piloter le F4U-1 en mission de combat.

Une Contribution Essentielle pour l'U.S. Navy et le Marine Corps.

Le F4U-1 était un chasseur embarqué avant-gardiste redoutable en combat aérien, qui du fait des changements de politique de l'U.S. Navy, n'eut jamais l'occasion de faire la preuve de son potentiel à partir de porte-avions. Même utilisé depuis des bases terrestres, le F4U-1 était un appareil très efficace parfaitement taillé pour affronter et surclasser les avions japonais. Et plus important, il permit à l'U.S. Navy et au Marine Corps de confisquer la supériorité aérienne dans le Pacifique aux japonais.

Caractéristiques

- Longueur: 10,16m
- Envergure: 12,49m (5,19m avec ailes repliées)
- Moteur: P&W R-2800-8 (2.000cv)
- Poids: (en ordre de vol) 5.411kg
- Vitesse maximale: 660km/h
- Autonomie maximale: Approx. 1.633km
- Armement: mitrailleuses 12,7mm x6

READ BEFORE ASSEMBLY

注意 ●このキットは組み立てモデルです。作る前に必ず説明書を最後までお読みください。また、小学生などの低年齢の方が組み立てるときは、保護者の方もお読みください。
●工具の使用には十分注意してください。とくにカッターナイフ、ニッパーなど刃物によるケガ、事故には注意してください。
●接着剤や塗料は使用する前にそれぞれの注意書きをよく読み、指示に従って正しく使用し、使用するときは換気に十分注意してください。
●小さなお子さまのいる場所での作業は避けてください。小さな部品の飲み込みや、ビニール袋をかぶつての窒息などの危険な状況が考えられます。
●精密モデルのため、とがっている部品があります。思わぬ事故のおそれがありますので、取り扱いおよび完成後の鑑賞の際には十分ご注意ください。

CAUTION ●Read carefully and fully understand the instructions before commencing assembly.
●When assembling this kit, tools including knives are used. Extra care should be taken to avoid personal injury.
●Read and follow the instructions supplied with paints and/or cement, if used (not included in kit).
●Keep out of reach of small children. Children must not be allowed to put any parts in their mouths, or pull vinyl bags over their heads.
●This kit contains pointed parts. To avoid personal injury, take care when assembling and handling model after completion.

VORSICHT ●Bevor Sie mit dem Zusammenbau beginnen, sollten Sie alle Anweisungen gelesen und verstanden haben.
●Beim Zusammenbau dieses Bausatzes werden Werkzeuge einschließlich Messer verwendet. Zur Vermeidung von Verletzungen ist besondere Vorsicht angebracht.
●Wenn Sie Farben und/oder Kleber verwenden (nicht im Bausatz enthalten), beachten und befolgen Sie die dort beiliegenden Anweisungen.
●Bausatz von kleinen Kindern fernhalten. Kindern darf keine Möglichkeit gegeben werden, irgendwelche Teile in den Mund zu nehmen oder sich Plastiktüten über den Kopf zu ziehen.
●Dieser Bausatz enthält spitze Teile. Zur Vermeidung von Verletzungen sollte beim Zusammenbau und bei der Handhabung des Modells nach der Fertigstellung vorsichtig umgegangen werden.

PRECAUTIONS ●Bien lire et assimiler les instructions avant de commencer l'assemblage.
●L'assemblage de ce kit requiert de l'outillage, en particulier des couteaux de modélisme. Manier les outils avec précaution pour éviter toute blessure.
●Lire et suivre les instructions d'utilisation des peintures et/ou de la colle, si utilisées (non incluses dans le kit).
●Garder hors de portée des enfants en bas âge. Ne pas laisser les enfants mettre en bouche ou sucer les pièces, ou passer un sachet vinyl sur la tête.
●Ce kit comporte des pièces pointues. Pour éviter les blessures, assembler et manipuler le modèle terminé avec précaution.

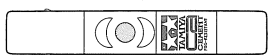
RECOMMENDED TOOLS

●用意する工具 / Tools recommended /
Benötigtes Werkzeug / Outillage nécessaire

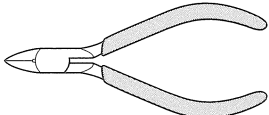
接着剤 (プラスチック用)
Cement
Kleber
Colle



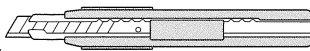
瞬間接着剤
Instant cement
Sekundenkleber
Colle rapide



ニッパー
Side cutters
Seitenschneider
Pince coupante



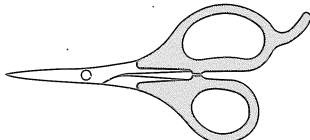
ナイフ
Modeling knife
Modelliermesser
Couteau de modélisme



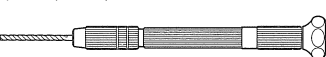
ピンセット
Tweezers
Pinzette
Précettes



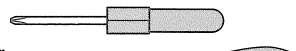
デカールバサミ
Scissors
Schere
Ciseaux



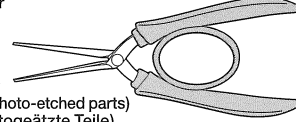
ピンバイス (1mm, 1.2mm, 2.5mm, 3.5mm)
Pin vise
Schraubstock
Outil à percer



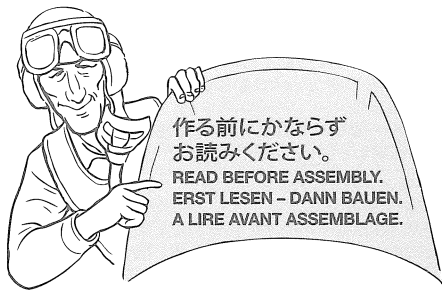
付属ドライバー
+Screwdriver
+Schraubenzieher
Tournevis +



エッチングベンダー
Bending pliers (for photo-etched parts)
Biegezange (für fotogezätzte Teile)
Pincers (pour photo-découpe)



★この他に金属ヤスリや紙ヤスリ、ウエス、セロファンテープ、マスキングテープ、パテなどをご用意ください。
★A file, abrasive paper, soft cloth, cellophane tape, putty and masking tape will also assist in construction.
★Feile, Schleifpapiere, weiches Tuch, Spachtelmasse, Tesafilm und Abklebeband sind beim Bau sehr hilfreich.
★Une lime, du papier abrasif, un chiffon doux, mastic, du ruban adhésif et la bande cache seront également utiles durant le montage.



- お買い求めの際、または組立の前には必ず内容をお確かめください。万一不良部品、不足部品などがありました場合には、お買い求めの販売店にご相談ください。なお、組み立てを始めた後は、製品の返品交換には応じかねます。
- 組み立てる前に説明書をよく見て、全体の流れをつかんでください。
- このキットには接着剤は含まれていません。プラスチ

《瞬間接着剤について》

★通常は塗装する前に使用します。その際、接着面の油分を十分に取ってください。塗装後に接着したい場合は接着面の塗料を落としてから使用します。この時、塗料が残っていると接着力が極端に低下するので注意しましょう。
★接着剤をつけすぎると接着力が落ちるだけでなく、白化しやすくなるので注意してください。
★劣化した接着剤は使用しないでください。不要な部品で試してから使用してください。
★使用する際は瞬間接着剤の取扱説明をよく読んでからご使用ください。

Instant cement

★Remove any paint or oil from cementing surface before

《エッチングパーツ》

1: 切りはなす時はカッターナイフなどを使用してパーツを切りはなします。
2: 切り出した時、部品に出張った部分が残っている場合は、ヤスリなどで丁寧に削り落とします。
3: 塗装が必要なパーツは下地にメタルプライマーを吹きつけてから塗装します。
●エッチングパーツは大変薄く、手などを切る恐れがあります。取り扱いには十分注意してください。

Photo-etched parts

1: Cut off photo-etched parts using a modeling knife.

ック用接着剤(タミヤセメント)を別にお買い求めください。

●接着剤、塗料は必ずプラスチック用を使用し、換気には十分注意してください。

●メッキ部を接着する際は、必ず接着面のメッキをはがしてください。

このマークは塗装指示のマークです。このキットに必要な塗料は、5ページの《使用する塗料》を参考にしてください。

●Study and understand the instructions thoroughly before beginning assembly.

●Read and follow the instructions supplied with paints and /or cement, if used (not included in kit).

●Use cement sparingly and ventilate room while constructing.

●Remove plating from areas to be cemented.

This mark denotes numbers for Tamiya Paint colors. Refer to P5 for paints required.

●Vor dem Zusammenbau die Bauanleitung gründlich studieren.

affixing parts.

★Use only a small amount of cement. Too much cement will make joints turn white and lose adhesion.

★Do not use old cement. Test cement first with unnecessary parts such as sprues before use.

★Carefully read instructions on use before cementing.

Sekundenkleber

★Entfernen Sie alle Farbe und Ölflecke von der Kleboberfläche bevor sie Teile ankleben.

★Verwenden Sie nur geringe Mengen Klebstoff. Bei zuviel Klebstoff kann sich die Verbindung verschieben und die Haftkraft verloren gehen.

★Verwenden Sie keinen alten Klebstoff. Testen Sie den Kleber vor der Anwendung zuerst mit nicht benötigten

2: Carefully remove any excess using a file.

3: Apply metal primer prior to painting.

●Extra care should be taken to avoid personal injury when handling photo-etched parts.

Fotogeätzte Teile

1: Die fotogeätzten Teile mit einem Modellbaumesser abschneiden.

2: Überstände vorsichtig mit einer Feile entfernen.

3: Vor dem Lackieren Metall-Grundierung auftragen.

●Beim Umgang mit fotogeätzten Teilen sollte man besondere Vorsicht walten lassen, um Verletzungen zu vermeiden.

●Wenn Sie Farben und/oder Kleber verwenden (nicht im Bausatz enthalten) beachten und befolgen Sie die dort beiliegenden Anweisungen.

●Nicht zuviel Klebstoff verwenden (separat erhältlich)

●An den Klebestellen muß die Chromschicht abgeschabt werden.

Dieses Zeichen gibt die Tamiya Farbnummern an. Siehe S.5 für benötigte Farben.

●Etudier et bien assimiler les instructions avant de débiter l'assemblage.

●Lire et suivre les instructions d'utilisation des peintures et ou de la colle, si utilisées (non incluses dans le kit).

●Utiliser aussi peu que possible la colle et aérer la pièce pendant la construction.

●Enlever le revêtement chromé des parties à encoller.

Ce signe indique la référence de la peinture TAMIYA à utiliser. Se référer à la page 5 pour les peintures à employer.

Teilen etwa vom Spritzling.

★Vor dem Kleben die Gebrauchsanleitung sorgfältig lesen.

Colle rapide

★Enlever les traces de peinture ou de graisse des surfaces de contact avant de coller les pièces.

★N'utiliser qu'une petite quantité de colle. Un excès peut blanchir les lignes de joint et limiter l'adhésion.

★Ne pas utiliser une colle périmée. Tester la colle sur des pièces inutilisées comme des morceaux de grappes avant utilisation effective.

★Lire soigneusement les instructions avant de coller.



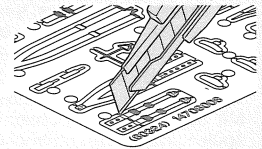
Pièces photo-découpées

1: Détacher les pièces photo-découpées avec un couteau de modéliste.

2: Enlever les parties excédentaires en les limant soigneusement.

3: Appliquer de l'apprêt pour métal Tamiya avant de peindre.

●Manipuler les pièces photo-découpées avec précaution pour éviter les blessures.



TECH TIPS / 組み立てアドバイス

《接着剤使い分け》

Using different types of cements.

タミヤセメント
Tamiya Cement



★普通の部品の接着用。
★Use for general parts.
★Zu verwenden bei allgemeinen Teilen.
★Utilisez cette colle pour les pièces en général.

タミヤセメント
(流し込みタイプ)
Tamiya
Extra Thin Cement

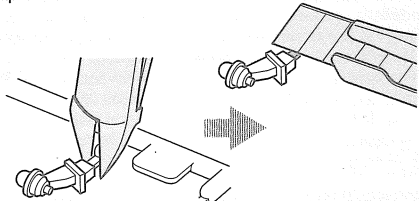


★細かな部品、目立たせたくない場所用。
★Use for small parts and/or areas where a cleaner finish is desired.
★Zu verwenden bei kleinen Teilen und/oder Bereichen, wo besonders saubere Oberfläche gewünscht ist.
★Utilisez cette colle pour des petites pièces et/ou des pièces pour lesquelles une finition détaillée est requise.

《部品の切り取り》

Cutting off parts

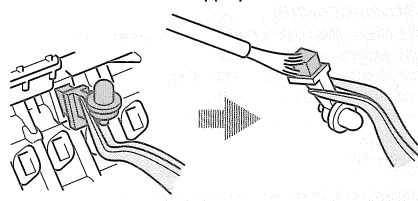
★部品はニッパーでていねいに切り取り、切り口はカッターナイフできれいにします。
★Cut off parts using side cutters and flatten using modeling knife.
★Die Teile mit einem Seidenschneider abzwicken und Grat mit Modellbaumesser glätten.
★Détacher les pièces au moyen de pinces coupantes et aplatir avec un couteau de modélisme.



《部品の取り付け位置を確認する》

Test Fitting

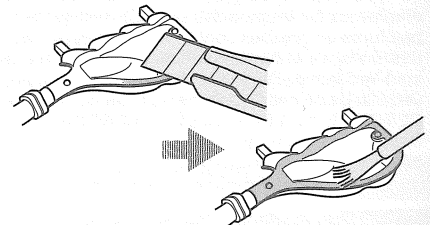
★接着剤をつける前に、一度部品を仮に組み合わせてみて(仮組)、接着面を確かめます。
★Attach parts temporarily to confirm cement position prior to apply cement.
★Die Teile vorübergehend anbringen, um vor dem Klebstoffauftrag die Klebestellen zu erkennen.
★Fixer temporairement les pièces pour s'assurer de leur placement correct avant d'appliquer la colle.



《メッキをはがす》

Removing metal plating

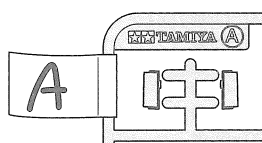
★メッキ部を接着する際は、必ず接着面のメッキをはがしてください。
★Remove plating from areas to be cemented.
★An den Klebestellen muß die Chromschicht abgeschabt werden.
★Enlever le revêtement chromé des parties à encoller.



《部品を見つけやすくするために》

Keeping Track of Parts

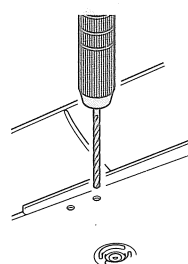
★組み立て前に各部品にテープなどでタグをつけておくとう部品を見つけやすくなります。
★Attaching tags to parts before assembly will make them easier to keep track of.
★Wenn man kleine Schilder auf den Teilen anbringt ist ihre Reihenfolge leichter einzuhalten.
★Etiqueter les pièces avant assemblage permet de les identifier plus facilement.



《部品の穴あけ》

Making Holes

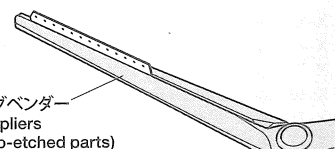
★ピンバイスを開口部に対し垂直にして穴を開けます。穴サイズに合った太さのビットをお使いください。
★Make holes using a pin vise with appropriately-sized drill bit. Hold pin vise vertical to hole position.
★Löcher mit einem Handbohrer und einem Einsatz in richtiger Größe bohren und dabei den Bohrer senkrecht halten.
★Faire les trous avec un outil à percer muni d'un forêt du diamètre requis. Percer à la verticale.



《エッチングパーツの折り曲げ》

Bending Photo-Etched Parts

★エッチングバンダーを使い、折り目にそって部品を折り曲げます。
★Bend along fold line using bending pliers.
★Entlang der Biegelinie mit einer Biegezange biegen.
★Plier le long des lignes avec des pinces de pliage.



《塗料の使い分け》

Using different types of paints

★重ね塗りするときは塗料の種類によって塗る順番があります。かならずラッカー系塗料(タミヤスプレー)→アクリル塗料→エナメル塗料の順番で塗装してください。

★When painting, never apply lacquer paints over enamel/acrylic paints. It could harm the painted surface. Paint lacquer first, then acrylic, followed by enamel.

★Beim Lackieren niemals Lackfarben über Acrylfarben auftragen. Die bereits lackierte Fläche könnte beschädigt werden. Zuerst Lackfarbe, dann Acrylfarbe, als letztes Emallacke auftragen.

★Ne jamais appliquer une peinture laquée par dessus une peinture enamel ou acrylique, au risque de d'endommager la surface peinte. Peindre la laque en premier, puis l'acrylique, puis l'enamel.



ラッカー系塗料
Lacquer paints



アクリル塗料
Acrylic paints



エナメル塗料
Enamel paints

部品全体の塗装に使用。
Use for overall painting.
Für gesamte Lackierung zu verwenden.
Utiliser pour la peinture générale.

広めの面積の塗装に使用。
Use for large areas.
Für große Flächen einsetzen.
Utiliser sur les grandes surfaces.

細部の塗装やヨゴシに使用。
Use for small areas and weathering.
Für kleine Bereiche und Verwitterung einsetzen.
Utiliser sur les petites surfaces et le vieillissement.

ICONS / アイコン説明



このマークの部品は接着しません。
Do not cement.
Nicht Kleben.
Ne pas coller.



指示の部分を切り取ります。
Cut off.
Wegschneiden.
Découper.



指示の穴を開けます。
Make holes.
Loch machen.
Percer des trous.



指示のエッチングパーツをはります。
Attach photo-etched parts.
Die Fotogeätzten Teile anbringen.
Fixer les pièces photo-découpées.



塗装指示のマークです。
タミヤカラーのカラーナンバーで指示しました。
This mark denotes numbers for Tamiya Paint colors.
Dieses Zeichen gibt die Tamiya-Farbnummern an.
Ce signe indique la référence de la peinture TAMIYA à utiliser.



指示の番号のスライドマークをはります。
Number of decal to apply.
Nummer des Abziehbildes, das anzubringen ist.
Numéro de la décalcomanie à utiliser.



指示の部品を瞬間接着剤でとりつけます。
Apply instant cement.
Sekundenkleber auftragen.
Appliquer de la colle rapide.

MARKING OPTIONS

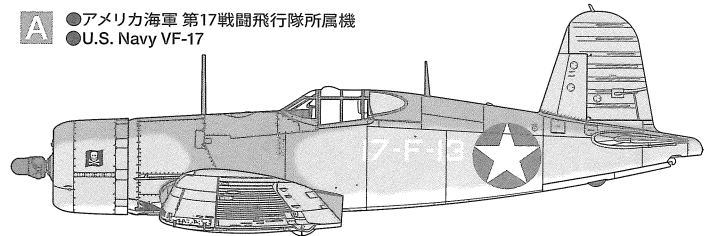
●このキットでは右の3種類のマーキングが選べます。組み立てる前に、別紙のフィニッシングガイドやP52~P54を参考にして作る機体を選んでください。

●This kit provides a choice of 3 types of markings. Select one before assembly referring to pages 52-54 and the separate finishing guide.

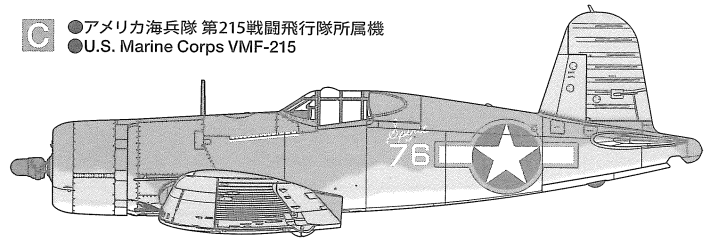
●Dieser Bausatz bietet die Wahl zwischen drei Arten von Markierungen. Wählen Sie vor dem Zusammenbau entsprechend den Seiten 52-54 und der separaten Fertigstellungs-Anleitung eine davon aus.

●Ce kit propose trois types de marquages. Choisir avant de commencer l'assemblage en se référant aux pages 52-54 et au guide de décoration séparé.

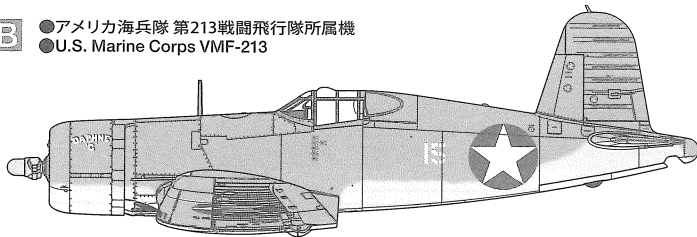
- A** ●アメリカ海軍 第17戦闘飛行隊所属機
●U.S. Navy VF-17



- C** ●アメリカ海兵隊 第215戦闘飛行隊所属機
●U.S. Marine Corps VMF-215



- B** ●アメリカ海兵隊 第213戦闘飛行隊所属機
●U.S. Marine Corps VMF-213



PAINTING

●本文中で塗装指示のない部品は機体色で塗装します。A、Cの機体は上面色、中間色、下面色の3色で、Bの機体は上面、下面色の2色で塗り分けられ、細部もこれらの色に塗られていました。文中では下記のマークで指示してあります。機体に応じて塗り分けてください。それぞれの塗装色はP52~P54や別紙のフィニッシングガイドも参考にしてください。

●When no color is specified, paint the item with fuselage color. Refer to pages 52-54 and the separate finishing guide for colors used. This instruction manual refers to 3 different types of fuselage and detail color: Marking Options A & C use all 3, while B uses only 2. Refer to the Upper, Middle and Lower marks when painting.

●Wenn keine Farbe angegeben ist, das Teil in der Rumpffarbe lackieren. Beachten Sie die Seiten 52-54 und die separate Fertigstellungs-Anleitung für die Lackierung und die zu verwendenden Farben. Die Anleitung bietet drei Versionen des Rumpfes und der Detailbemalung an: Die Variante A & C benutzt alle drei, wogegen die Variante B nur 2 benutzt.

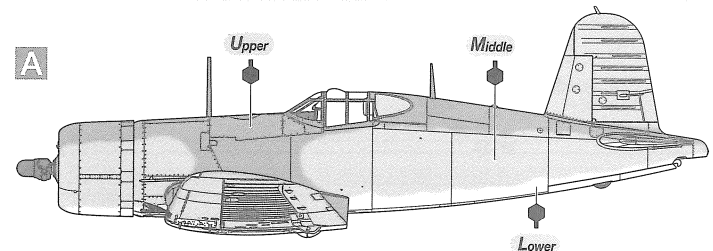
Upper ... 上面色
Upper Fuselage Color
Farbe für die Rumpfoberseite
Teinte du Dessus de Fuselage

Middle ... 中間色
Middle Fuselage Color
Farbe für die Rumpfmittle
Teinte du Milieu du Fuselage

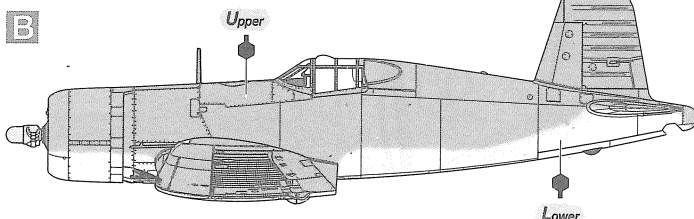
Lower ... 下面色
Lower Fuselage Color
Farbe für die Rumpfunterseite
Teinte du Dessous de Fuselage

Beachten Sie die Markierungen Upper (oben), Middle (Mitte) und Lower (unten) bei der Bemalung.

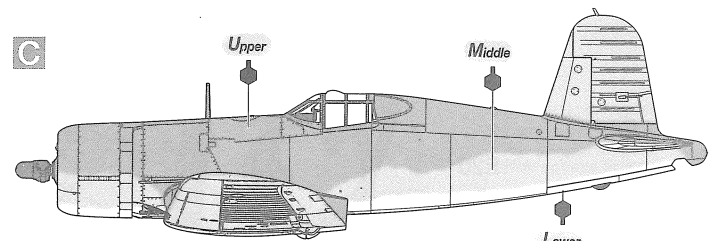
●Si aucune teinte n'est spécifiée, peindre dans la teinte du fuselage. Se reporter pages 52 à 54 et au guide de finition séparé pour les peintures à utiliser; La notice fait référence à trois types de décoration: les options A et C utilisent trois teintes, la B deux seulement. Se reporter aux informations Upper (Dessus), Middle (Milieu) et Lower (Dessous) pour la mise en peinture.



Upper ... AS-8 **Middle** ... AS-19 **Lower** ... AS-20



Upper ... XF-18:3 + XF-2:1 **Lower** ... XF-19:2 + XF-2:1



Upper ... AS-8 **Middle** ... AS-19 **Lower** ... AS-20

ASSEMBLY

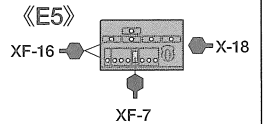
《使わない部品》…………… E23, K11×1, K14×1, K15×1, K16×1, K21×1, K24×1, L2×1, L3×1, S3
 Not used.
 Nicht verwenden.
 Non utilisées.

a-④×1, a-⑨, a-⑩, a-⑪, a-⑬, a-⑭, a-⑯, a-⑳
 a-㉔, a-㉕, a-㉖, b-③, b-⑦

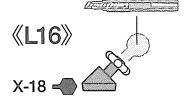
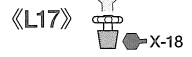
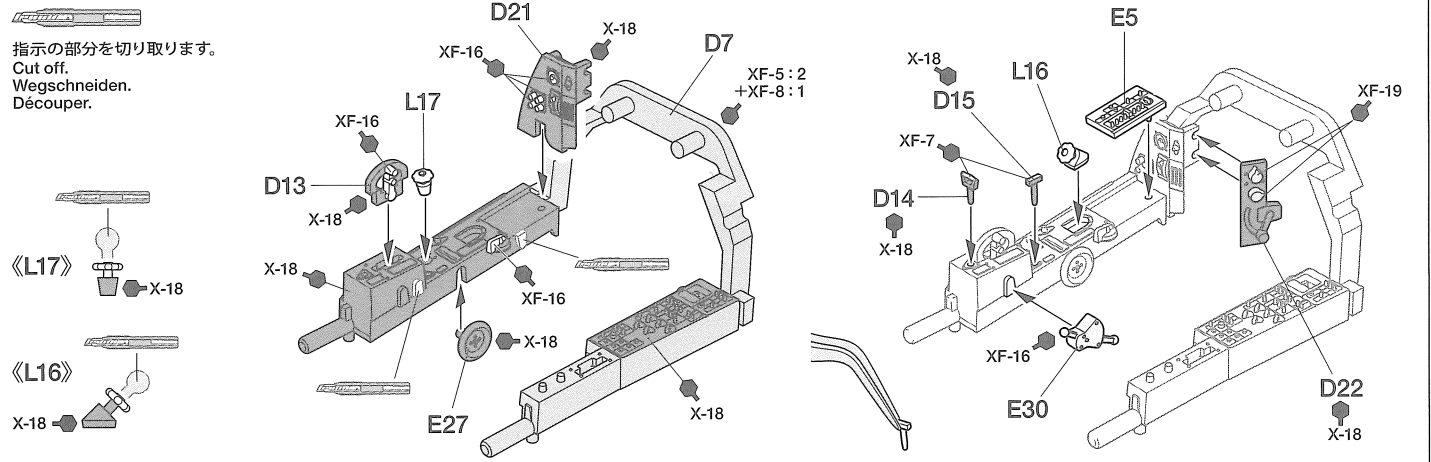
1 左側サイドコンソールの組み立て Console (left) Konsole (links) Console (gauche)

注意!
 NOTICE

XF-5:2 + XF-8:1
 ●上の様な表記の場合は、各色を指示の比率で調色します。
 ●Above instruction shows paint mixing ratios.
 ●Die obenstehende Anleitung zeigt das Mischungsverhältnis der Farben an.
 ●Les instructions ci-dessus indiquent les proportions des mélanges.

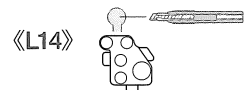
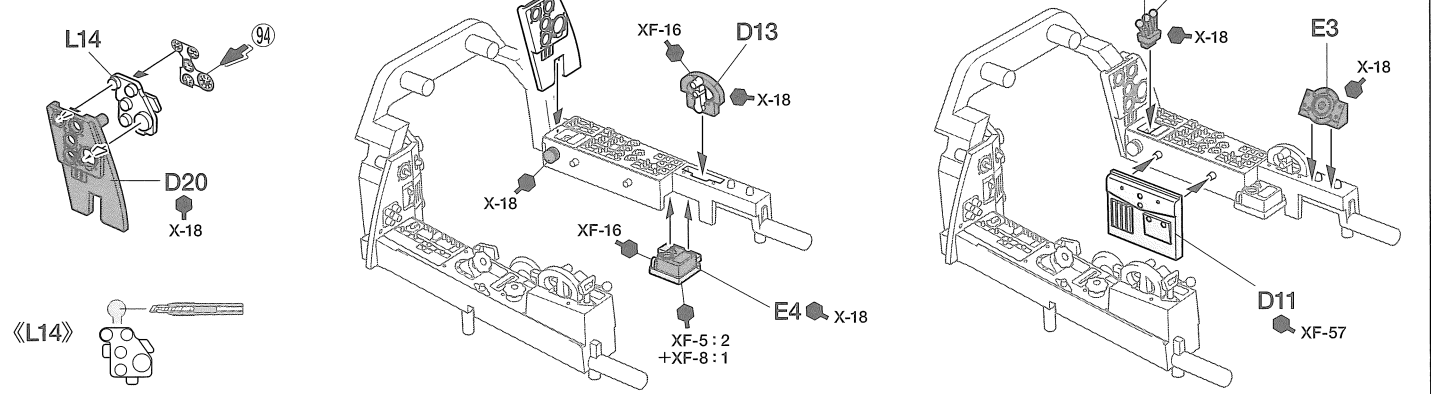


指示の部分を切り取ります。
 Cut off.
 Wegschneiden.
 Découper.

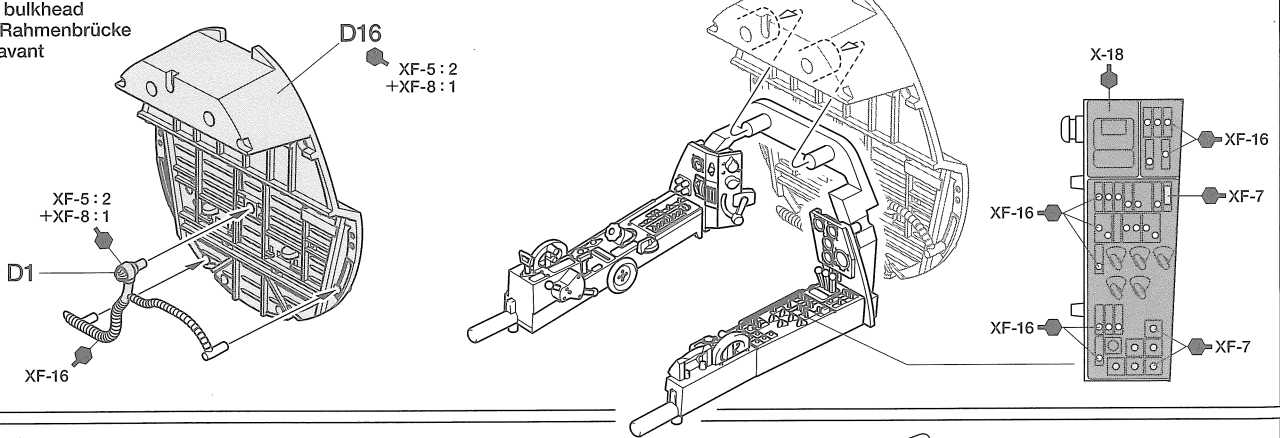


2 右側サイドコンソールの組み立て Console (right) Konsole (rechts) Console (droite)

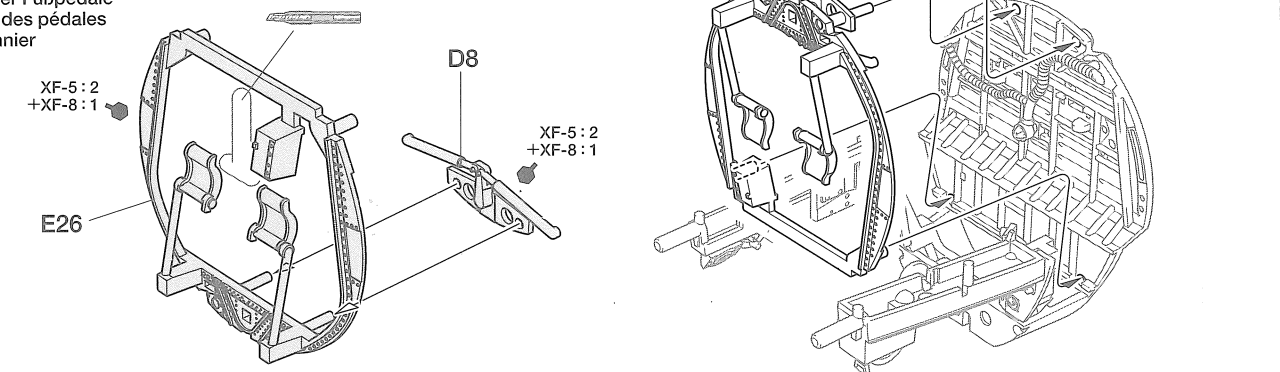
指示の番号のスライドマークをはります。
 Number of decal to apply.
 Nummer des Abziehbildes, das anzubringen ist.
 Numéro de la décalcomanie à utiliser.



3 前面隔壁の取り付け Forward bulkhead Vordere Rahmenbrücke Cloison avant

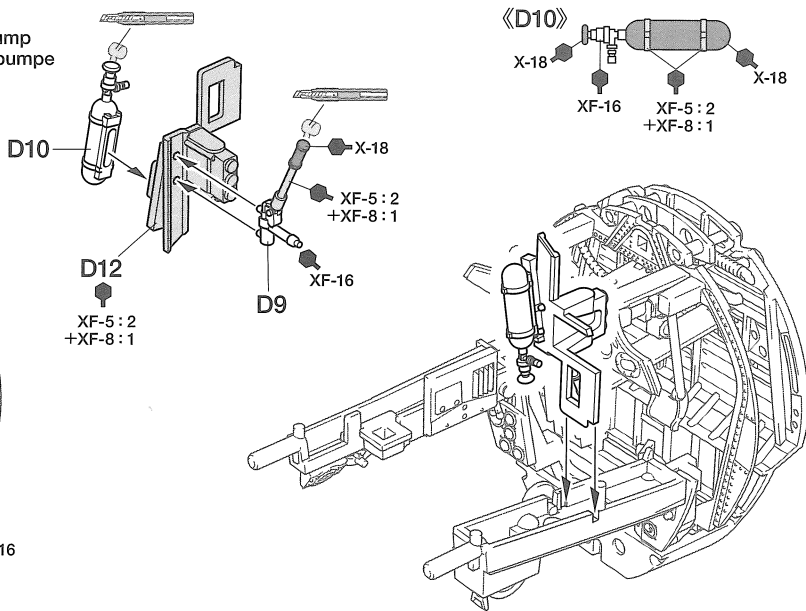
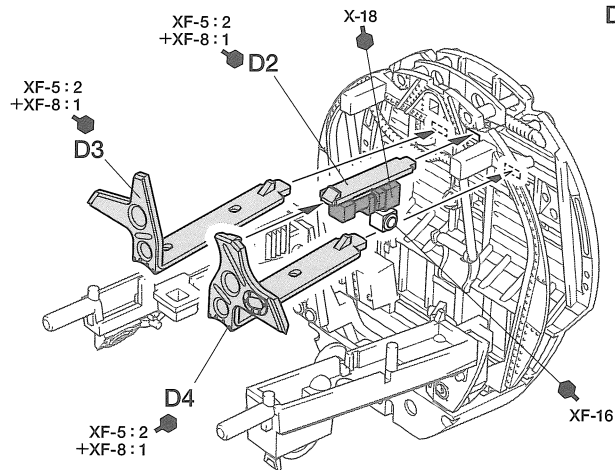


4 フットペダルの取り付け Attaching foot pedals Anbau der Fußpedale Fixation des pédales de palonnier



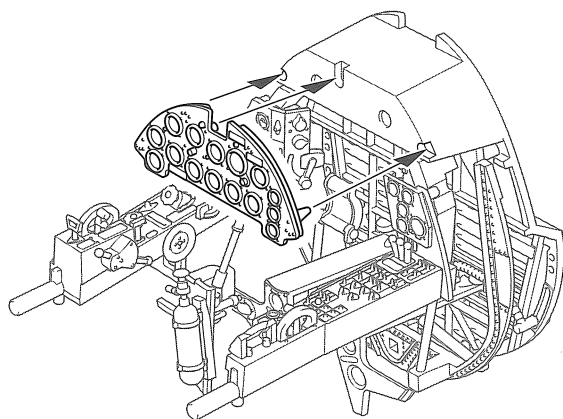
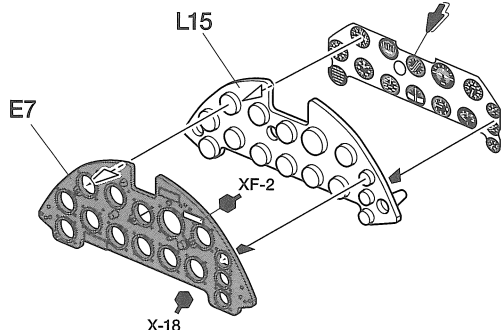
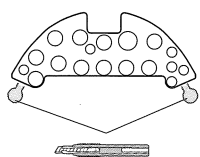
5 フットプレートの取り付け
Attaching foot plates
Anbau der Trittplatten
Fixation des repose-pieds

《手動油圧ポンプ》
Manual hydraulic pump
Manuelle Hydraulikpumpe
Pompe hydraulique manuelle



6 計器板の取り付け
Instrument panel
Instrumententafel
Planche de bord

《L15》



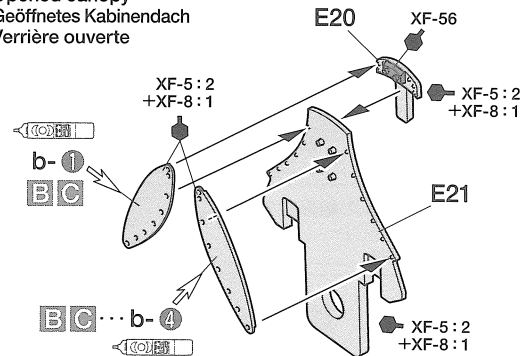
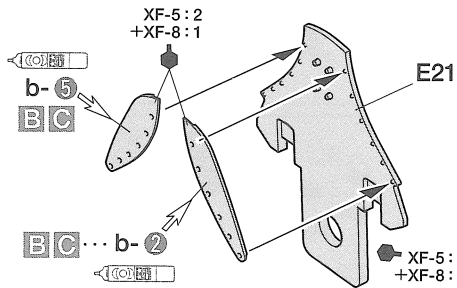
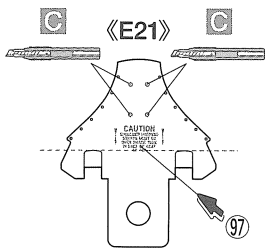
注意!
NOTICE

- これから先の組み立てでは **A**, **B**, **C** の指示が出てきます。P7で選んだマーキングの表記に従って組み立てを進めてください。本文中の組み立ては **A** で進めます。
- Follow assembly steps which correspond to your chosen Marking Option **A**, **B** or **C**.
- Gehen Sie entsprechend den Bauschritten vor, welche auf die von Ihnen gewählte Markierungs-Ausführung **A**, **B** oder **C** zutreffen.
- Suivre les étapes d'assemblage correspondant à l'option de marquage retenue **A**, **B** ou **C**.

7 上部防弾板の組み立て
Bulletproof plate
Kugelsichere Platte
Plaque de blindage

《キャノピー閉状態》
Closed canopy
Kabinendach geschlossen
Verrière fermée

《キャノピー開状態》
Opened canopy
Geöffnetes Kabinendach
Verrière ouverte



8 シートベルトの組み立て
Seat harness assembly
Anordnung des Sicherheitsgurts
Assemblage du harnais

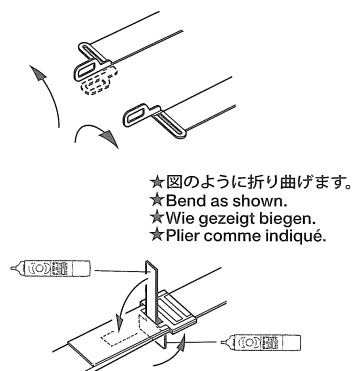
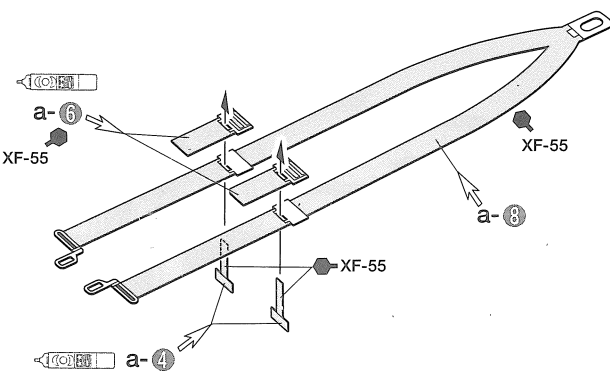
《シートベルト A》
Seat harness A
Sitzgurte A
Harnais du siège A

注意!
NOTICE

- ★パイロットを座らせる時はシートベルトAは取り付けません。
- ★Seat harness A is not used when attaching pilot figure.
- ★Sitzgurte A wird nicht verwendet bei Einbau der Pilotenfigur.
- ★Harnais de siège A n'est pas utilisé lorsque le pilote est installé aux commandes.

指示のエッチングパーツをはります。
Attach photo-etched parts.
Die Fotogeätzten Teile anbringen.
Fixer les pièces photo-découpées.

指示の部品を瞬間接着剤でとりつけます。
Apply instant cement.
Sekundenkleber auftragen.
Appliquer de la colle rapide.



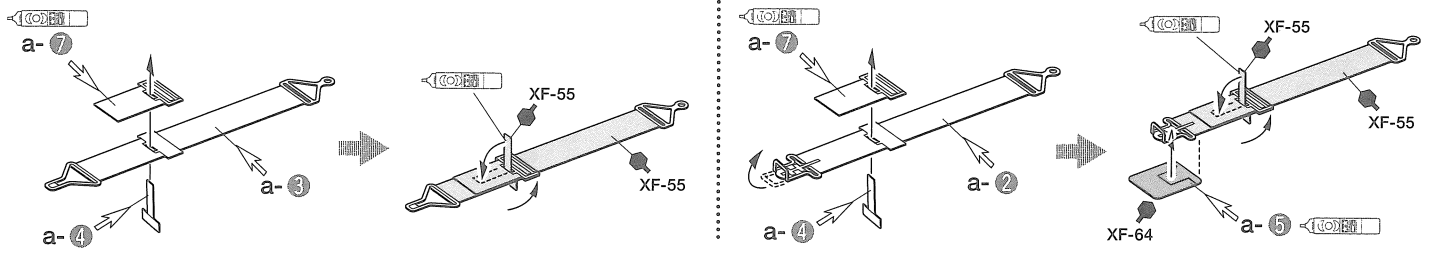
- ★図のように折り曲げます。
- ★Bend as shown.
- ★Wie gezeigt biegen.
- ★Plier comme indiqué.

9 《シートベルト B》
Seat harness B
Sitzgurte B
Harnais du siège B

注意!
NOTICE

★パイロットを座らせる時はシートベルトB, Cは取り付けません。
★Seat harnesses B and C are not used when attaching pilot figure.
★Sitzgurte B und C werden nicht verwendet bei Einbau der Pilotenfigur.
★Les harnais de siège B et C ne sont pas utilisés lorsque le pilote est installé aux commandes.

《シートベルト C》
Seat harness C
Sitzgurte C
Harnais du siège C

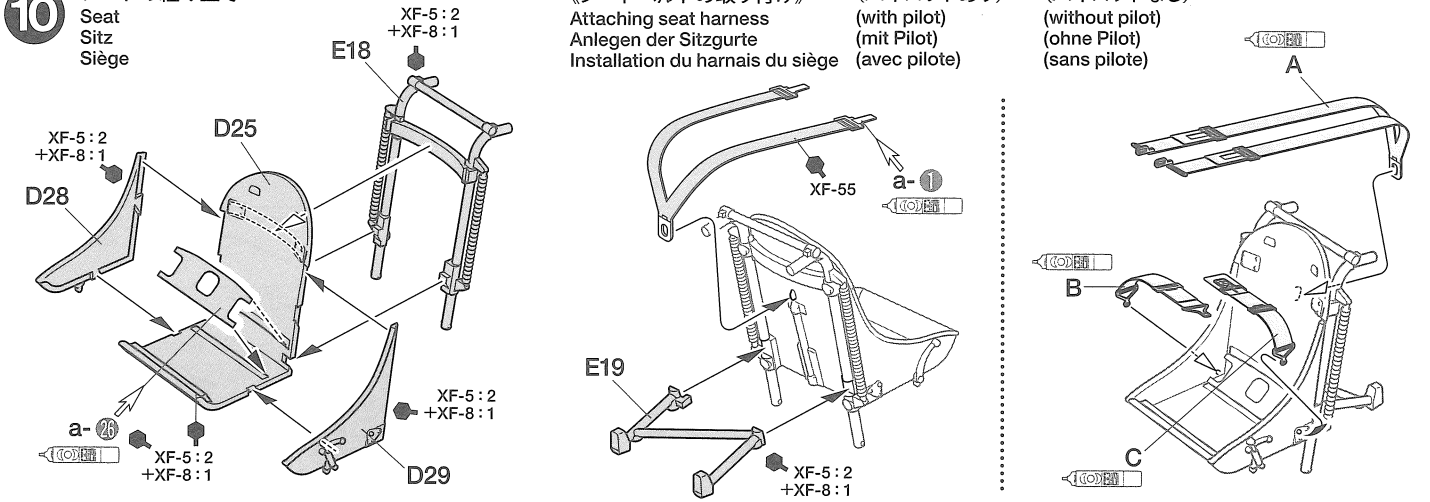


10 シートの組み立て
Seat
Sitz
Siège

《シートベルトの取り付け》
Attaching seat harness
Anlegen der Sitzgurte
Installation du harnais du siège

(パイロットあり)
(with pilot)
(mit Pilot)
(avec pilote)

(パイロットなし)
(without pilot)
(ohne Pilot)
(sans pilote)

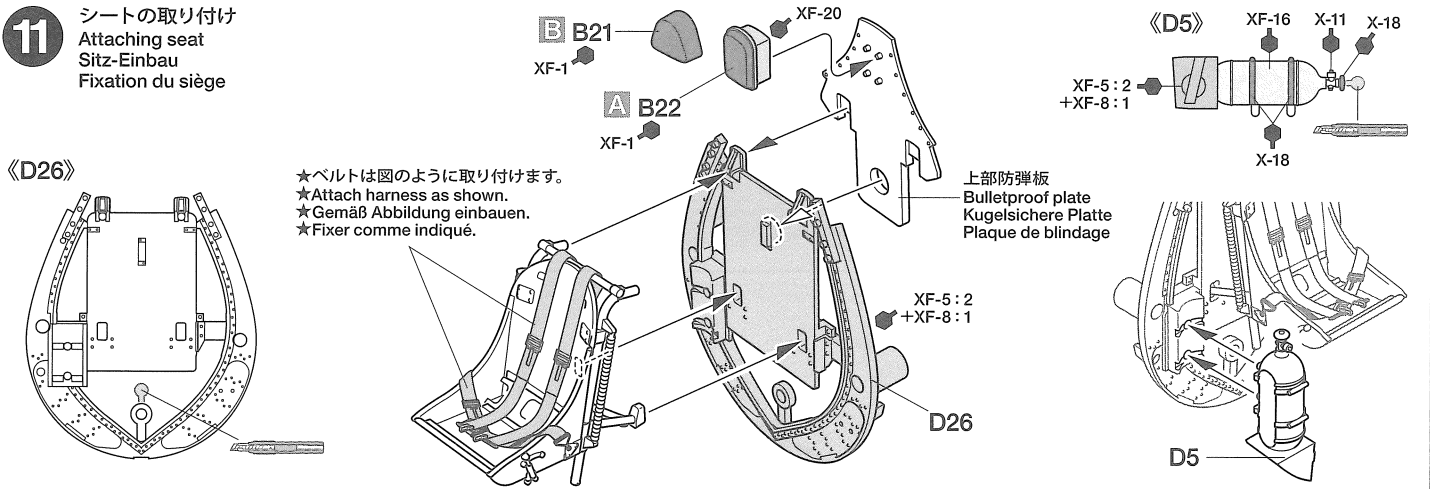


11 シートの取り付け
Attaching seat
Sitz-Einbau
Fixation du siège

《D26》

★ベルトは図のように取り付けます。
★Attach harness as shown.
★Gemäß Abbildung einbauen.
★Fixer comme indiqué.

上部防弾板
Bulletproof plate
Kugelsichere Platte
Plaque de blindage



12 コックピットの組み立て
Cockpit
Habitacle

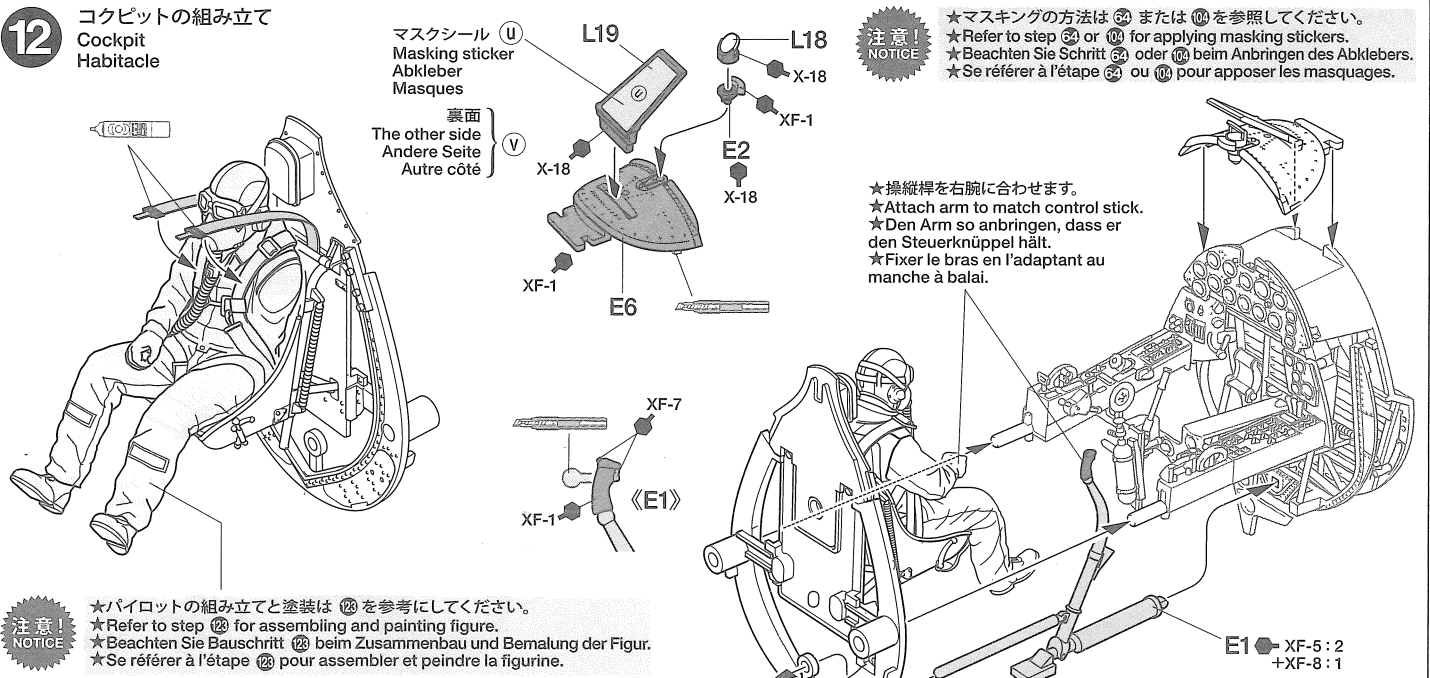
マスクシール
Masking sticker
Abkleber
Masques

裏面
The other side
Autre côté

注意!
NOTICE

★マスクングの方法は ② または ⑩ を参照してください。
★Refer to step ② or ⑩ for applying masking stickers.
★Beachten Sie Schritt ② oder ⑩ beim Anbringen des Abklebers.
★Se référer à l'étape ② ou ⑩ pour apposer les masquages.

★操縦桿を右腕に合わせます。
★Attach arm to match control stick.
★Den Arm so anbringen, dass er den Steuerknüppel hält.
★Fixer le bras en l'adaptant au manche à balai.



注意!
NOTICE

★パイロットの組み立てと塗装は ⑩ を参考にしてください。
★Refer to step ⑩ for assembling and painting figure.
★Beachten Sie Bauschritt ⑩ beim Zusammenbau und Bemalung der Figur.
★Se référer à l'étape ⑩ pour assembler et peindre la figurine.

注意!
NOTICE

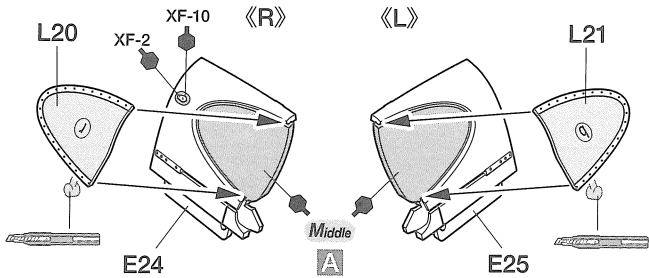
Upper ... 上面色
Upper Fuselage Color
Farbe für die Rumpfoberseite
Teinte du Dessus de Fuselage

Middle ... 中間色
Middle Fuselage Color
Farbe für die Rumpfmittle
Teinte du Milieu de Fuselage

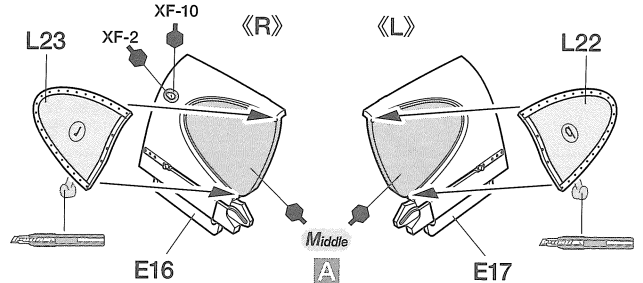
Lower ... 下面色
Lower Fuselage Color
Farbe für die Rumpfunterseite
Teinte du Dessous de Fuselage

13 後部ウィンドウの組み立て
Rear window
Heckscheibe
Vitres arrière

《キャノピー閉状態》
Closed canopy
Kabinendach geschlossen
Vitres arrière



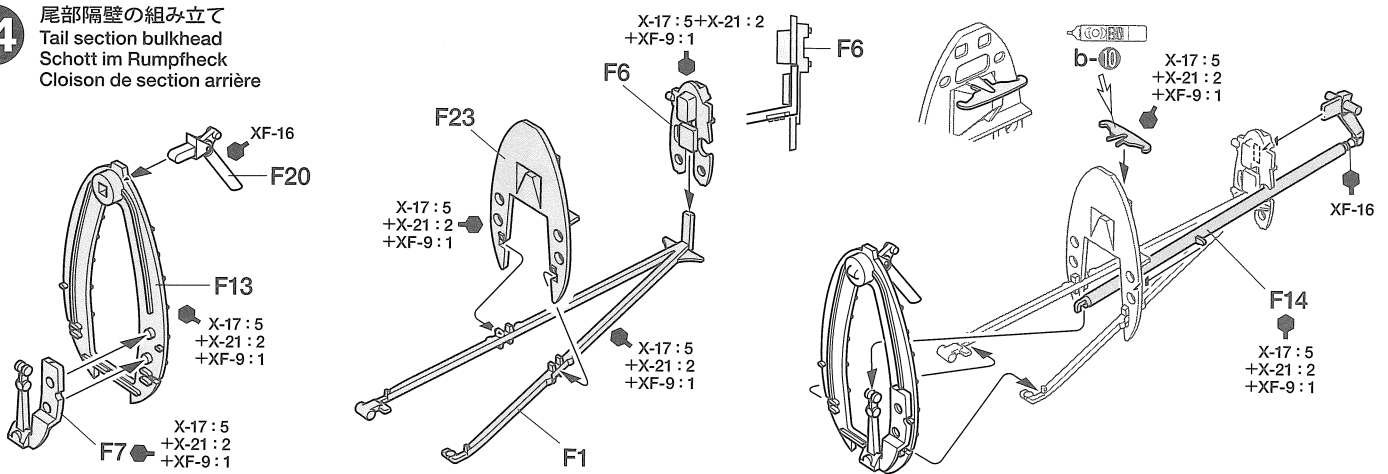
《キャノピー開状態》
Opened canopy
Geöffnetes Kabinendach
Verrière ouverte



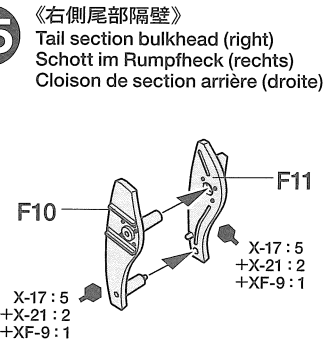
注意!
NOTICE

★マスキングの方法は (A) または (B) を参照してください。
★Refer to step (A) or (B) for applying masking stickers.
★Beachten Sie Schritt (A) oder (B) beim Anbringen des Abklebers.
★Se référer à l'étape (A) ou (B) pour apposer les masquages.

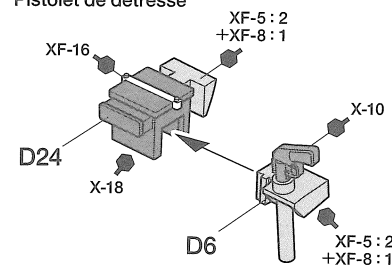
14 尾部隔壁の組み立て
Tail section bulkhead
Schott im Rumpfheck
Cloison de section arrière



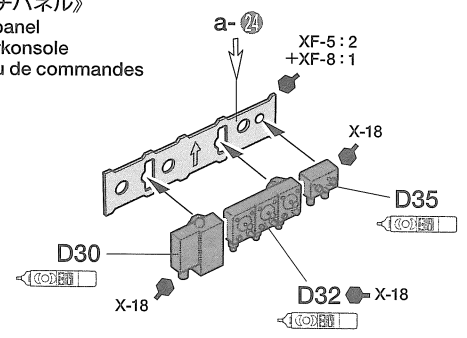
15 《右側尾部隔壁》
Tail section bulkhead (right)
Schott im Rumpfheck (rechts)
Cloison de section arrière (droite)



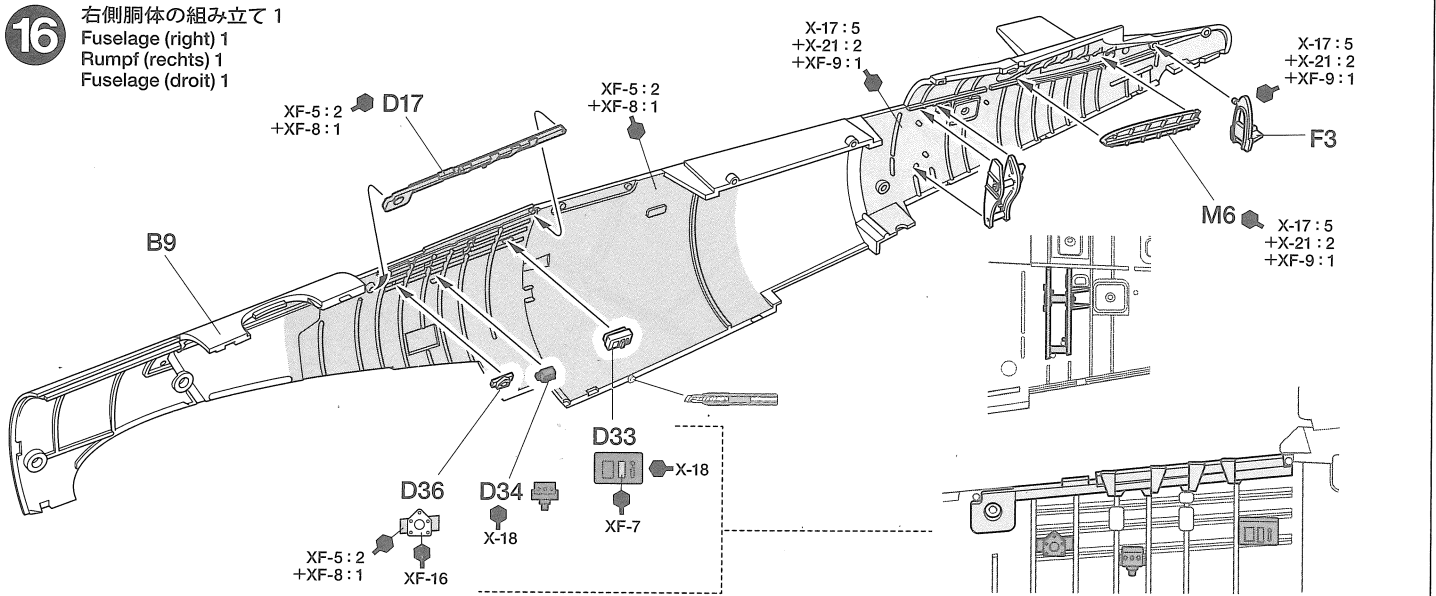
《信号弾ピストル》
Signal flare gun
Signalpistole
Pistolet de détresse



《スイッチパネル》
Switch panel
Schalterkonsole
Panneau de commandes

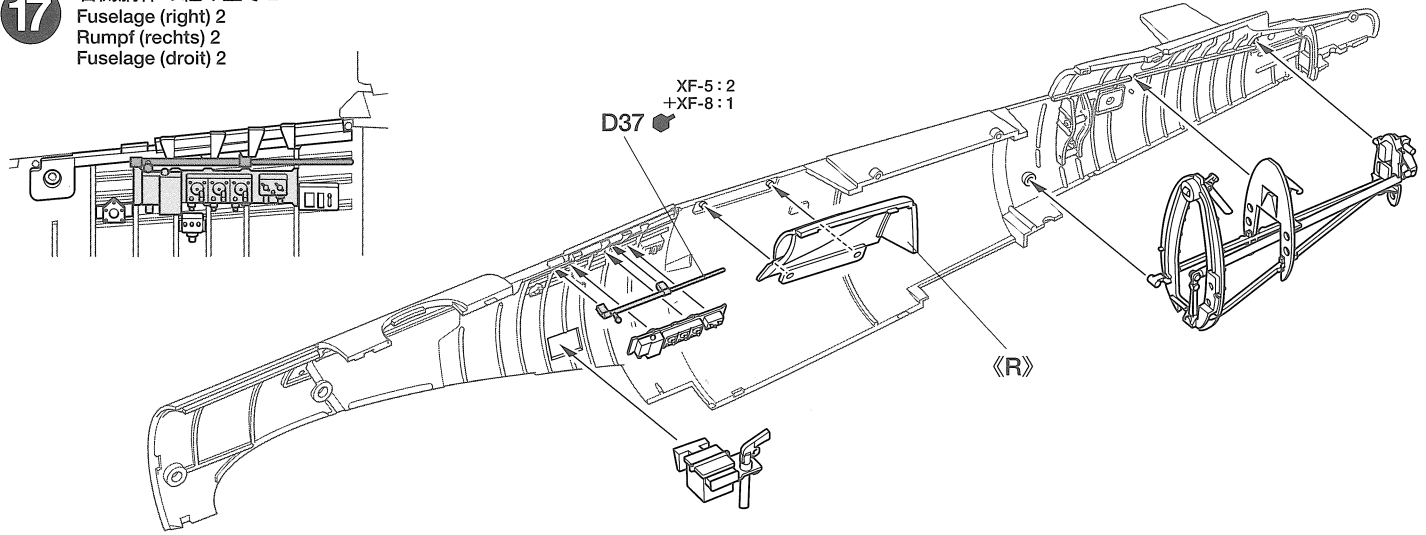


16 右側胴体の組み立て 1
Fuselage (right) 1
Rumpf (rechts) 1
Fuselage (droit) 1



17

右側胴体の組み立て 2
Fuselage (right) 2
Rumpf (rechts) 2
Fuselage (droit) 2

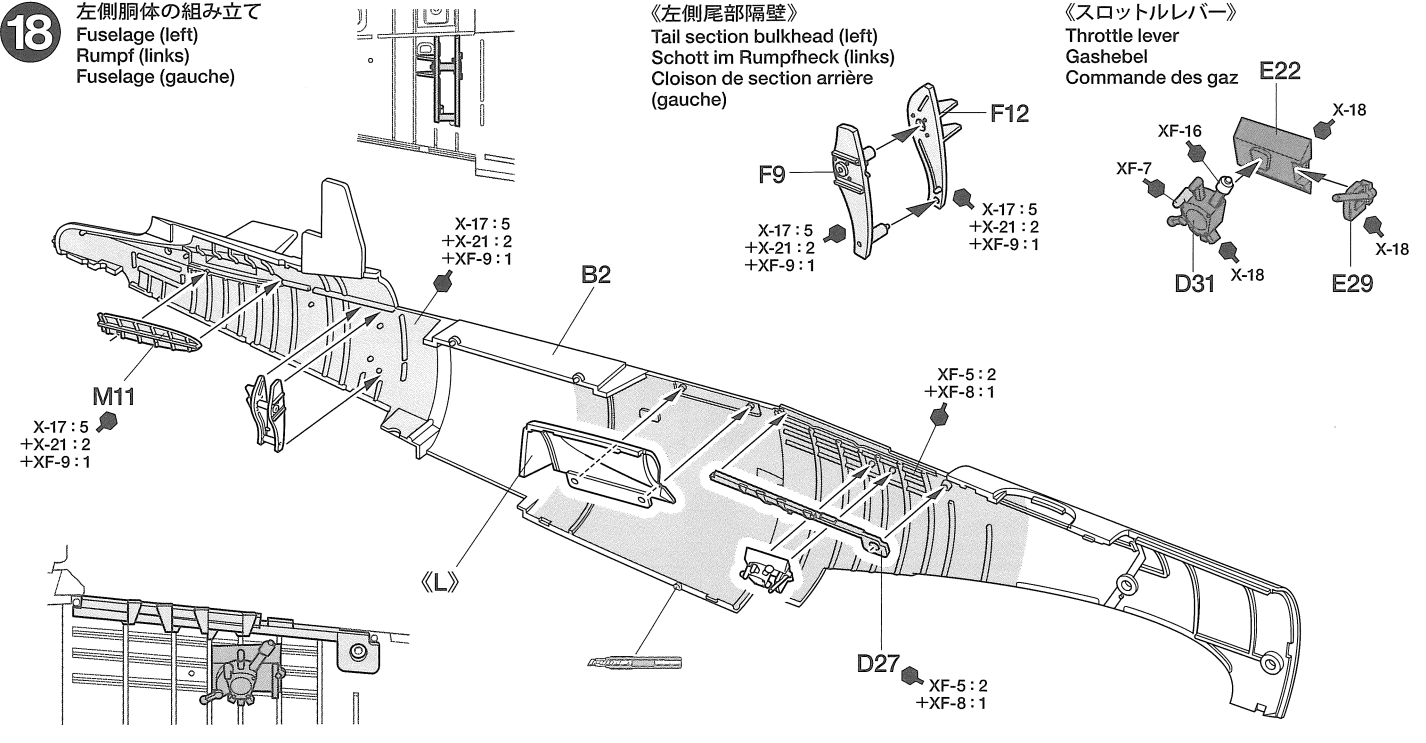


18

左側胴体の組み立て
Fuselage (left)
Rumpf (links)
Fuselage (gauche)

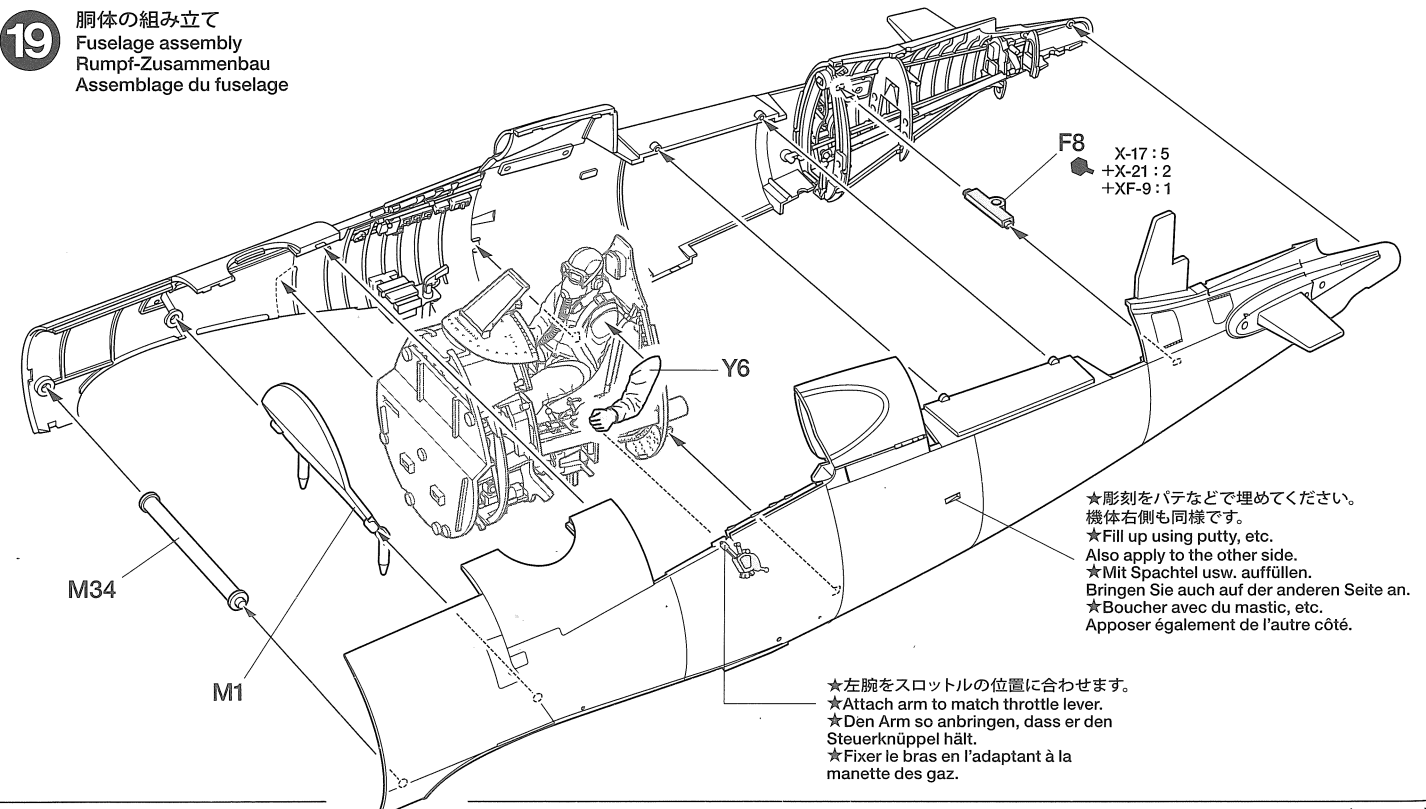
《左側尾部隔壁》
Tail section bulkhead (left)
Schott im Rumpfheck (links)
Cloison de section arrière (gauche)

《スロットルレバー》
Throttle lever
Gashebel
Commande des gaz



19

胴体の組み立て
Fuselage assembly
Rumpf-Zusammenbau
Assemblage du fuselage

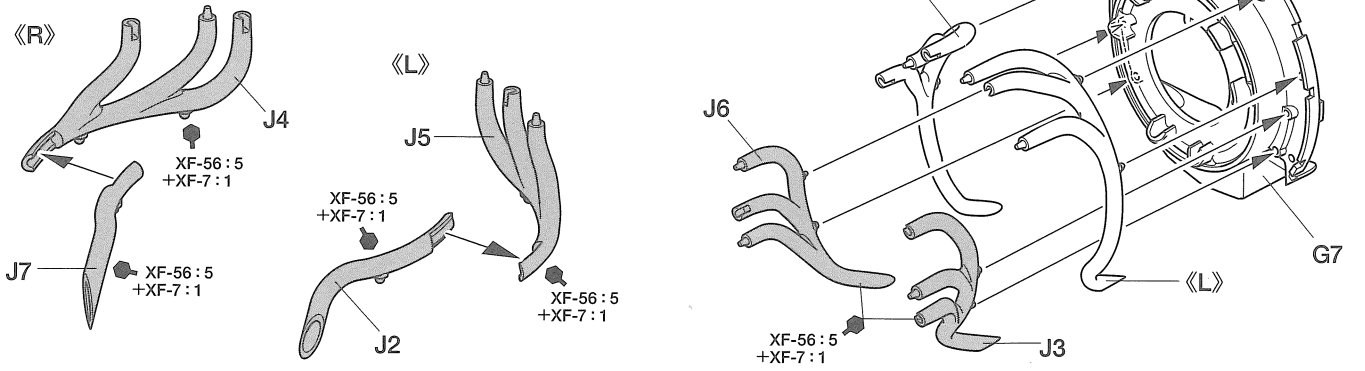


★彫刻をパテなどで埋めてください。
機体右側も同様です。
★Fill up using putty, etc.
Also apply to the other side.
★Mit Spachtel usw. auffüllen.
Bringen Sie auch auf der anderen Seite an.
★Boucher avec du mastic, etc.
Apposer également de l'autre côté.

★左腕をスロットルの位置に合わせます。
★Attach arm to match throttle lever.
★Den Arm so anbringen, dass er den Steuerknüppel hält.
★Fixer le bras en l'adaptant à la manette des gaz.

20

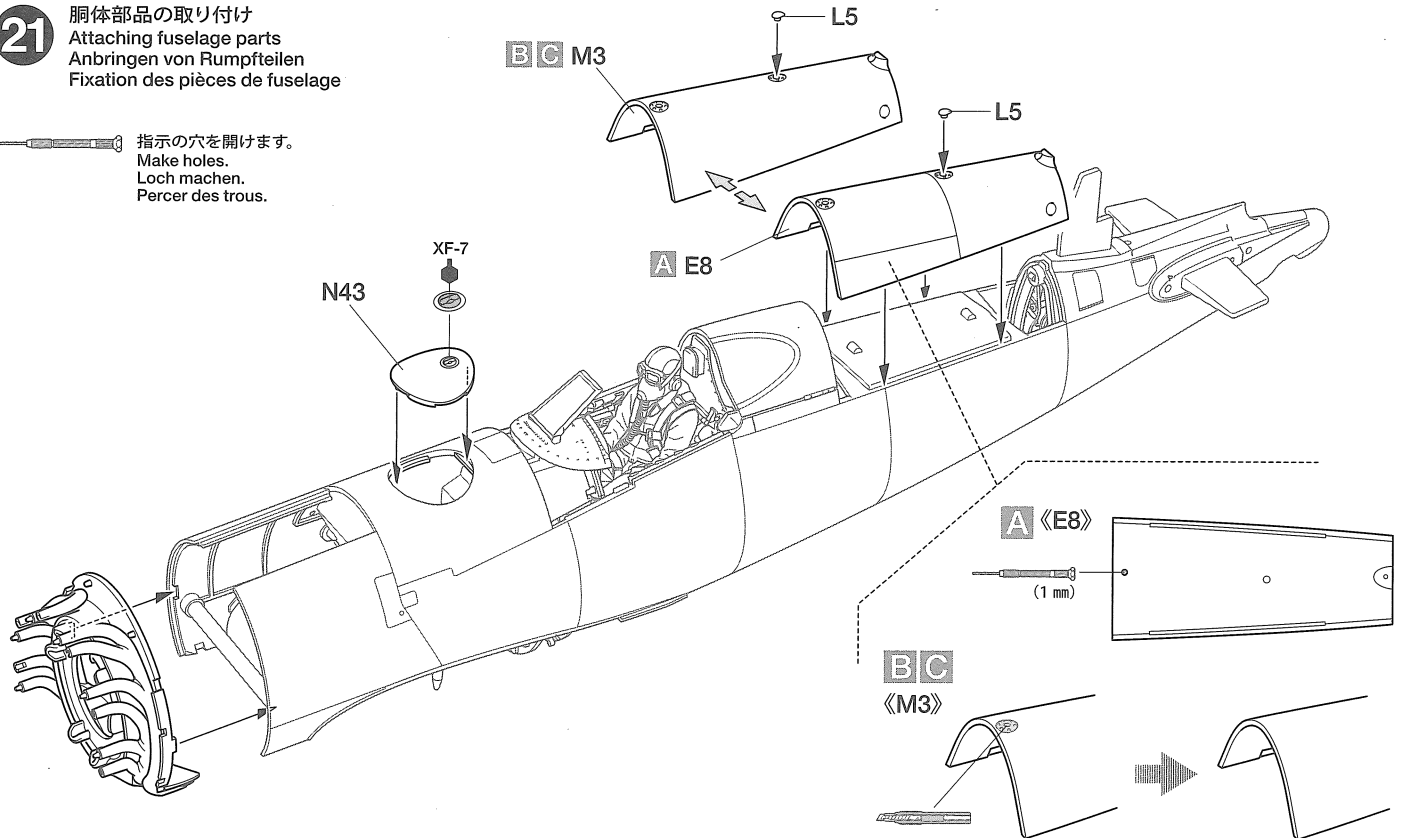
集合排気管の組み立て
Exhausts
Auspuffe
Echappements



21

胴体部品の取り付け
Attaching fuselage parts
Anbringen von Rumpfteilen
Fixation des pièces de fuselage

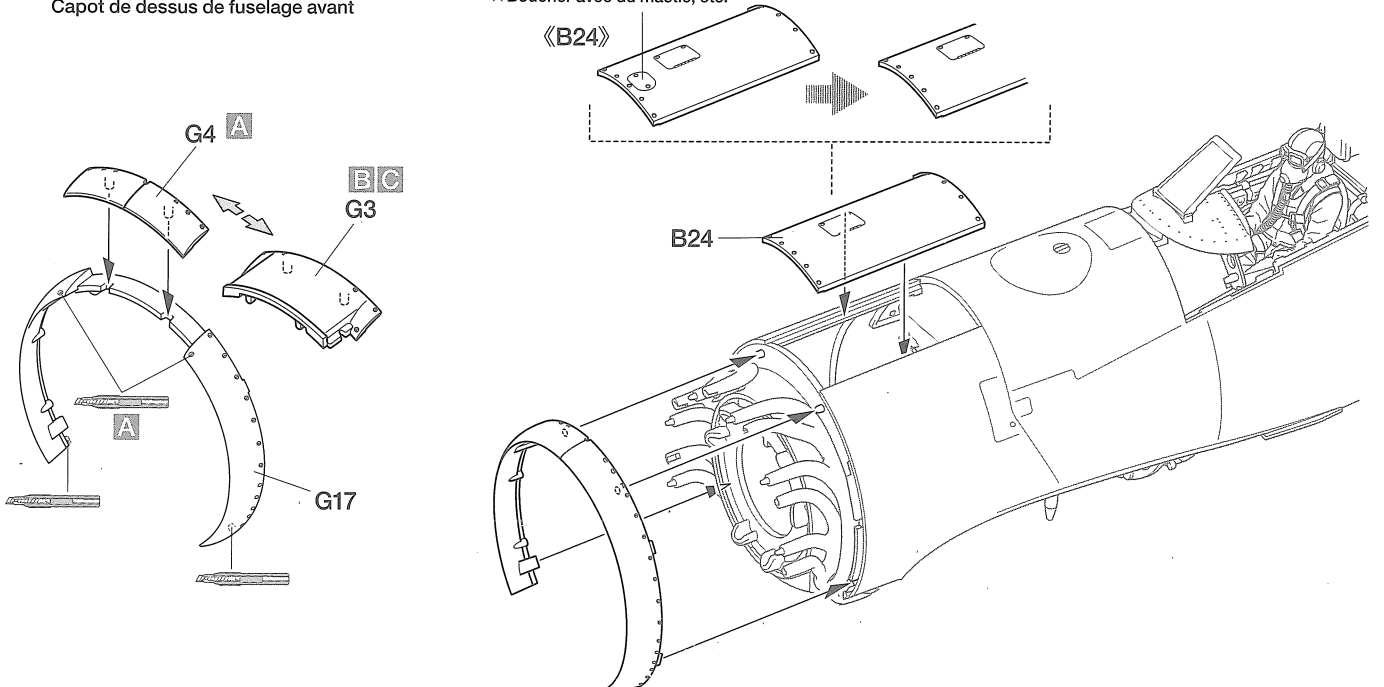
指示の穴を開けます。
Make holes.
Loch machen.
Percer des trous.



22

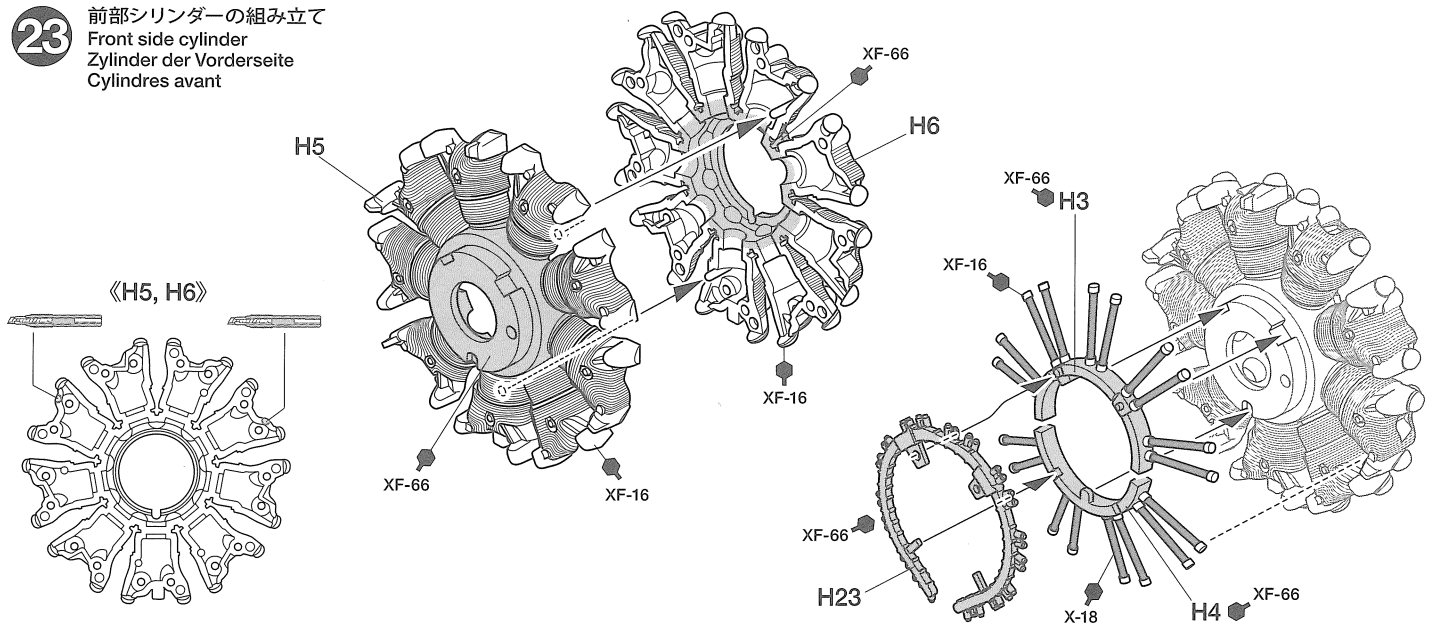
胴体前部カバーの取り付け
Fuselage front cover
Vordere Rumpfabdeckung
Capot de dessus de fuselage avant

★彫刻をパテなどで埋めてください。
★Fill up using putty, etc.
★Mit Spachtel usw. auffüllen.
★Boucher avec du mastic, etc.



23

前部シリンダーの組み立て
Front side cylinder
Zylinder der Vorderseite
Cylindres avant

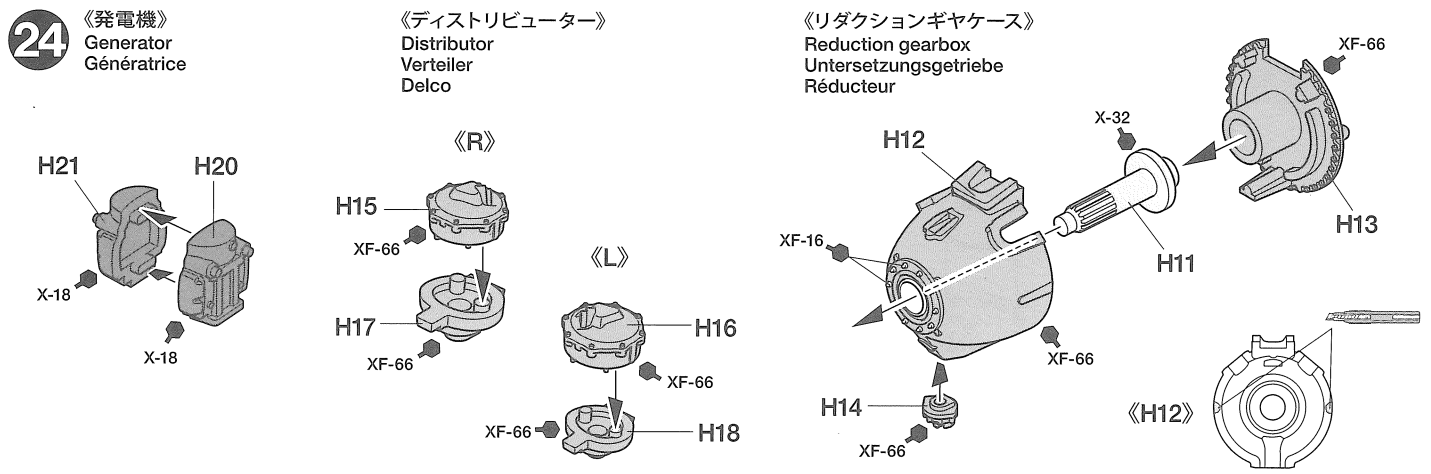


24

《発電機》
Generator
Génératrice

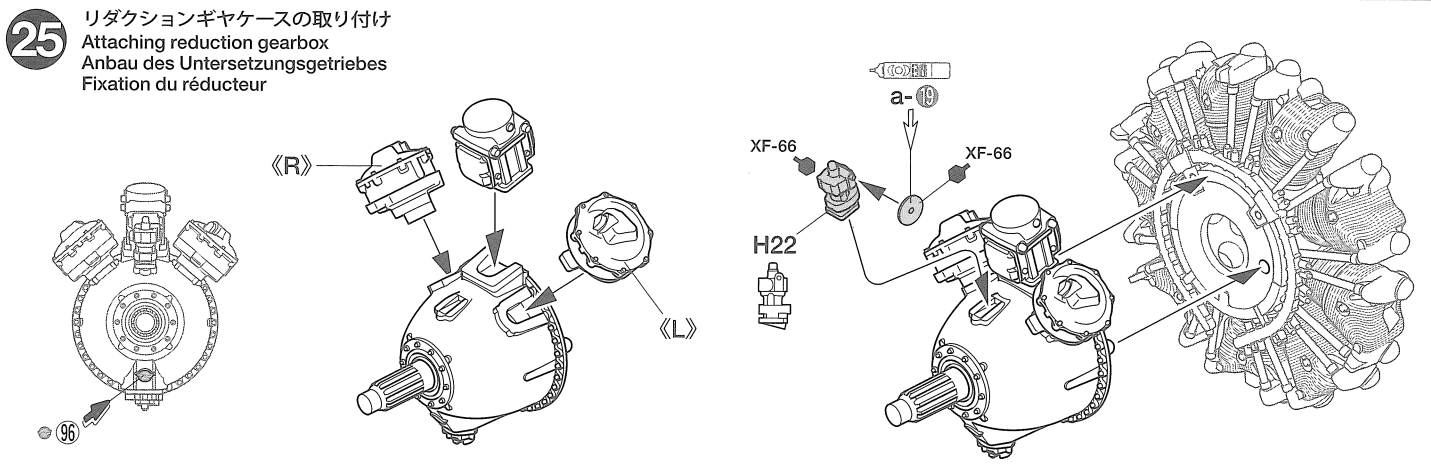
《ディストリビューター》
Distributor
Verteiler
Delco

《リダクションギヤケース》
Reduction gearbox
Untersetzunggetriebe
Réducteur



25

リダクションギヤケースの取り付け
Attaching reduction gearbox
Anbau des Untersetzungsgetriebes
Fixation du réducteur

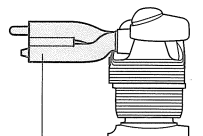
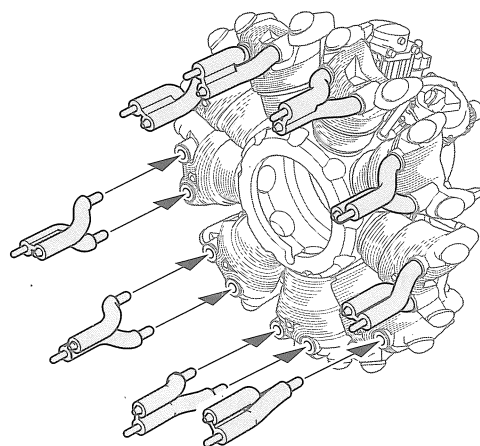
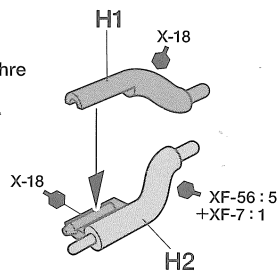


26

吸、排気パイプの取り付け
Attaching intake and exhaust pipes
Anbau der Ansaug- und Abgasrohre
Installation des tubulures d'admission et d'échappement

《吸、排気パイプ》
Intake and exhaust pipes
Luftreinlass und Auspuffrohre
Tubulures d'admission et d'échappement

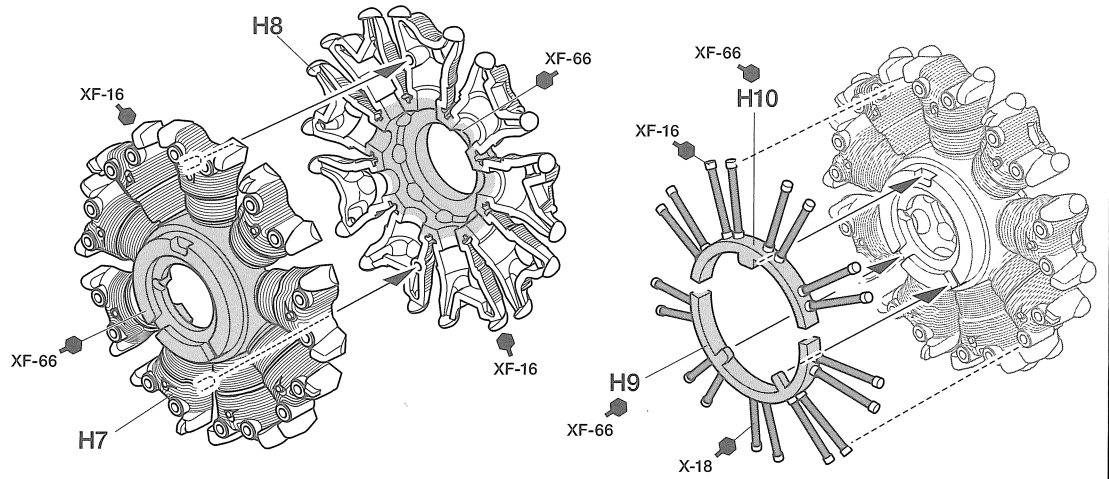
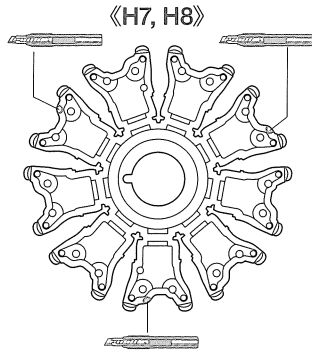
- ★9個作ります。
- ★Make 9.
- ★9 Satz anfertigen.
- ★Faire 9 jeux.



- ★取り付けの上下に注意。
- ★Note direction.
- ★Auf richtige Platzierung achten.
- ★Noter le sens.

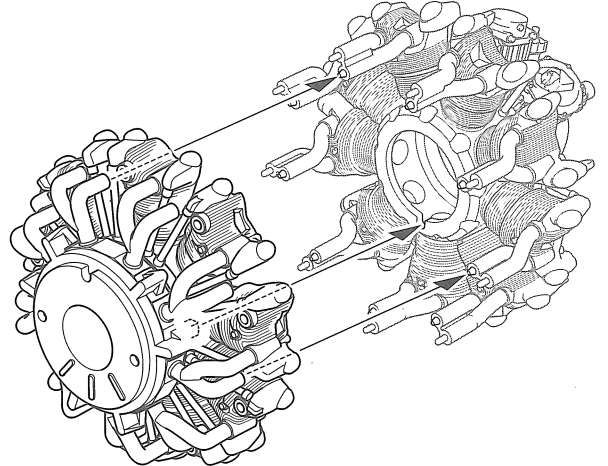
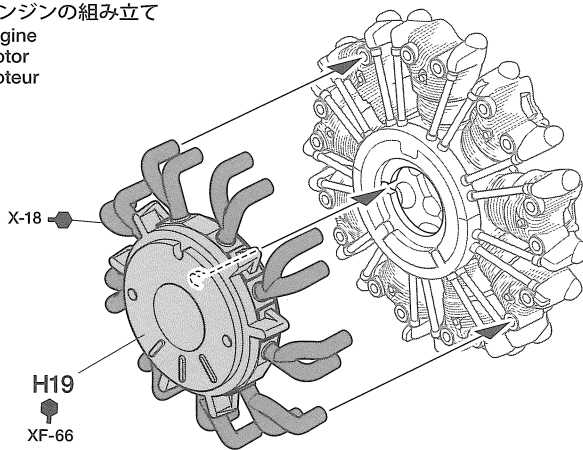
27

後方シリンダーの組み立て
Rear side cylinder
Hinterer seitlicher Zylinder
Cylindres arrière



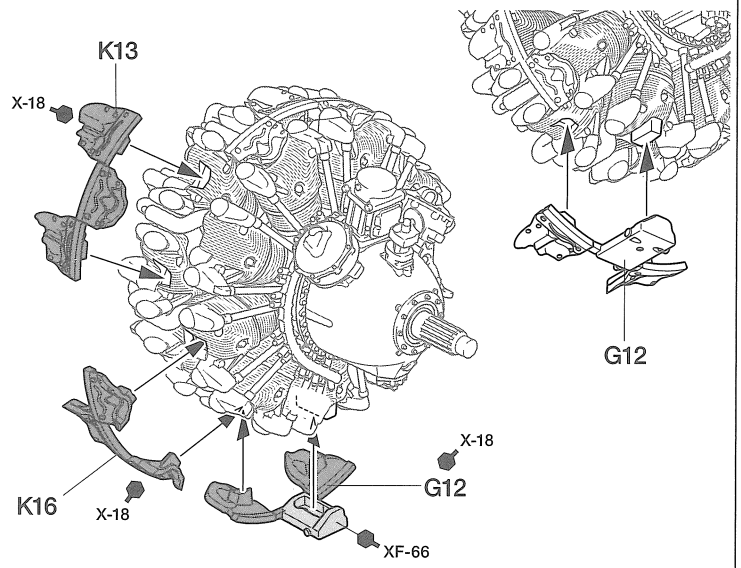
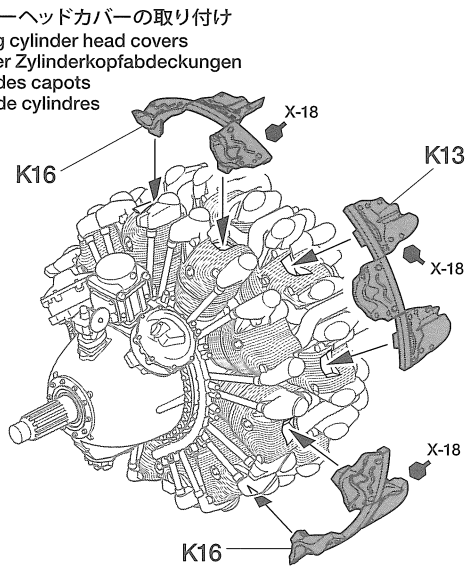
28

エンジンの組み立て
Engine
Motor
Moteur



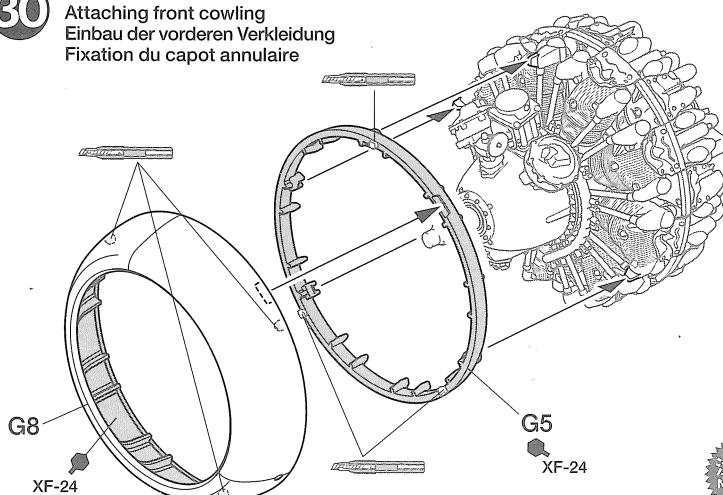
29

シリンダーヘッドカバーの取り付け
Attaching cylinder head covers
Anbau der Zylinderkopfabdeckungen
Fixation des capots
de têtes de cylindres

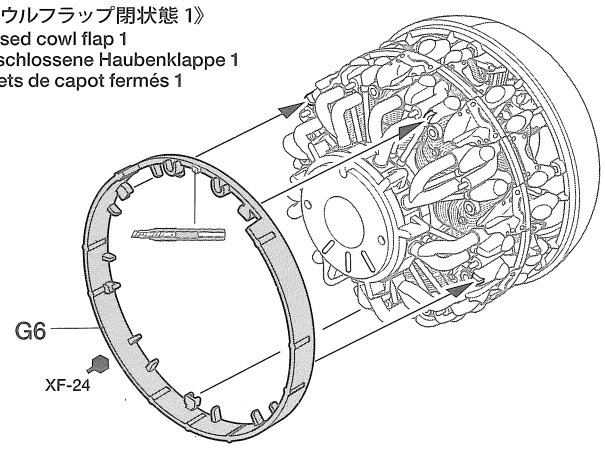


30

フロントカウルの取り付け
Attaching front cowling
Einbau der vorderen Verkleidung
Fixation du capot annulaire

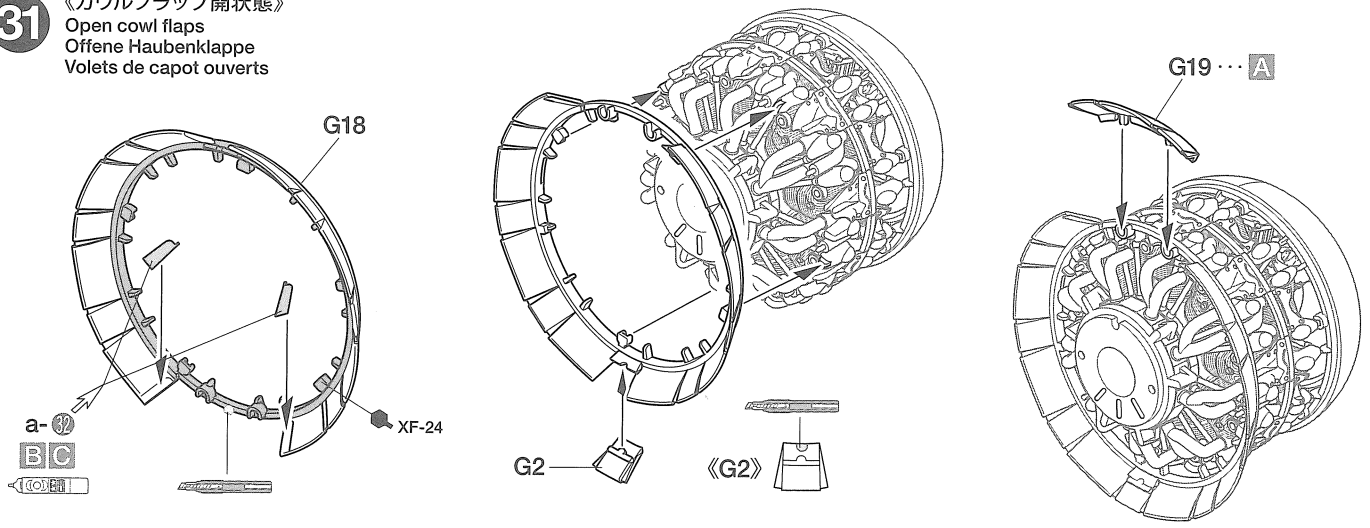


《カウルフラップ閉状態1》
Closed cowl flap 1
Geschlossene Haubenklappe 1
Volets de capot fermés 1

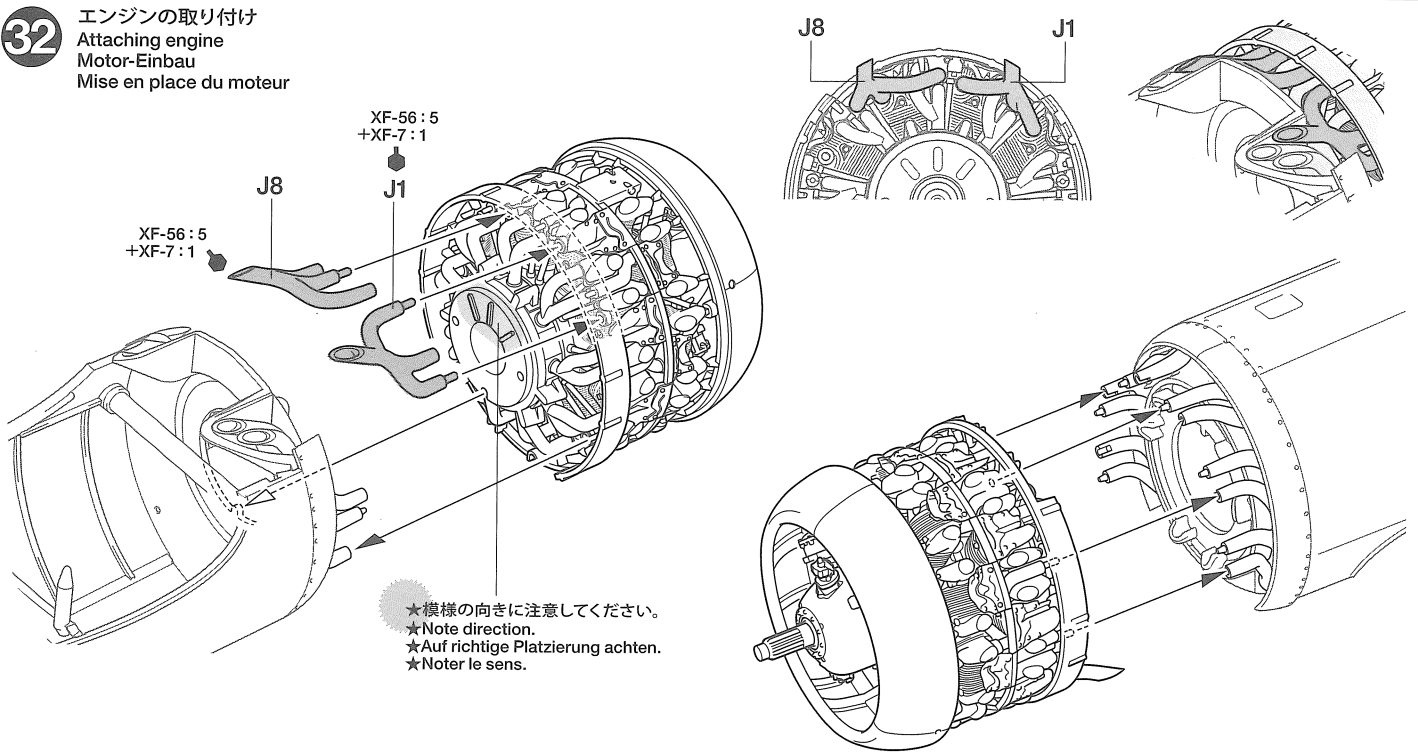


★カウルフラップ開状態のパーツは ③① で取り付けます。
★Parts to depict open cowl flaps will be attached at Step ③①.
★Die Teile für die offene Klappe werden bei Bauschritt ③① montiert.
★Les pièces représentant les volets de capot ouverts seront fixées à l'étape ③①.

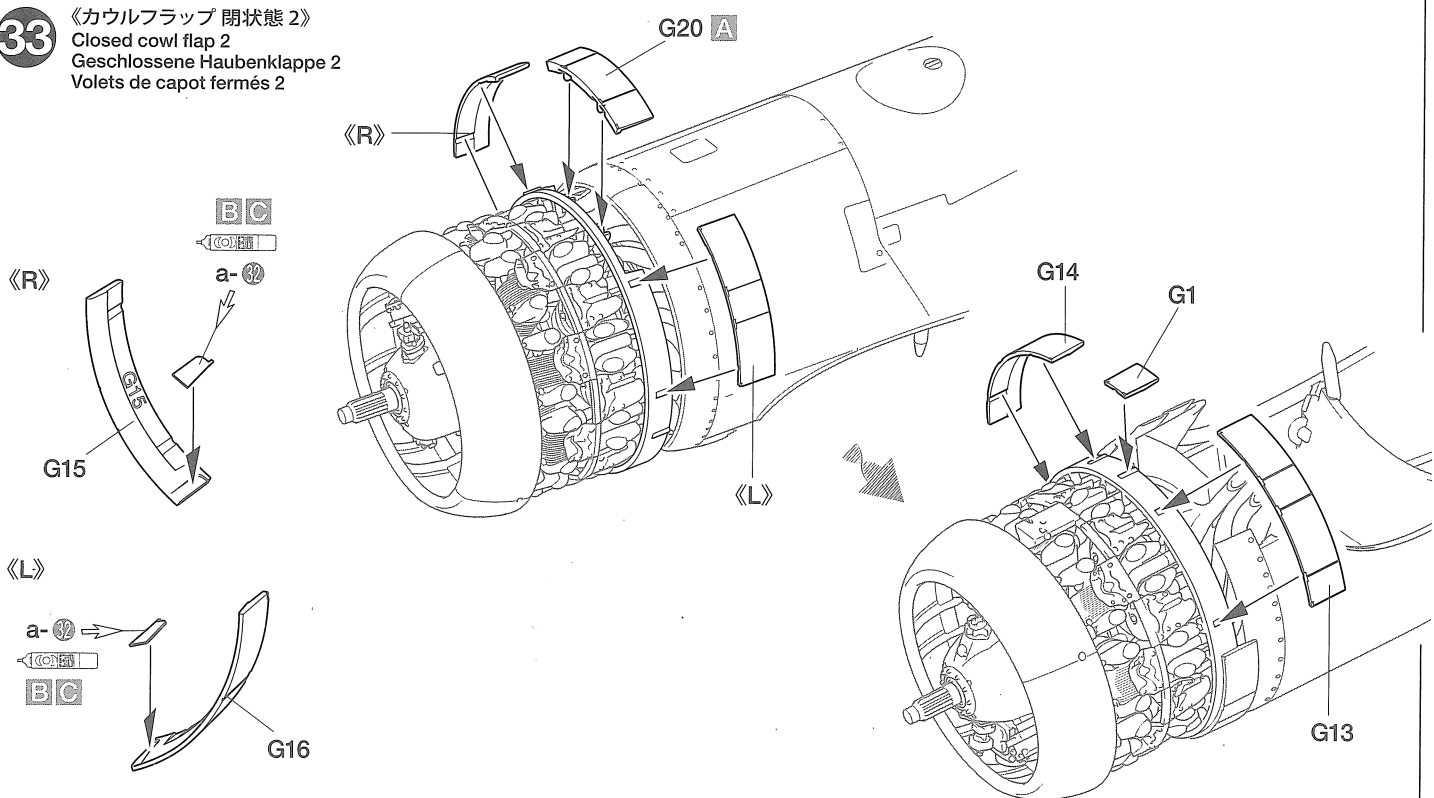
31 《カウルフラップ開状態》
Open cowl flaps
Offene Haubenklappe
Volets de capot ouverts



32 エンジンの取り付け
Attaching engine
Motor-Einbau
Mise en place du moteur

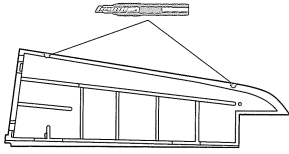


33 《カウルフラップ 閉状態 2》
Closed cowl flap 2
Geschlossene Haubenklappe 2
Volets de capot fermés 2

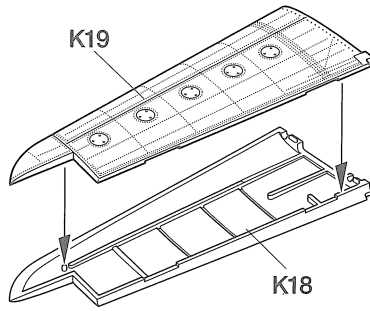


34

水平安定板の組み立て
Horizontal stabilizers
Höhenflosse
Stabilisateurs



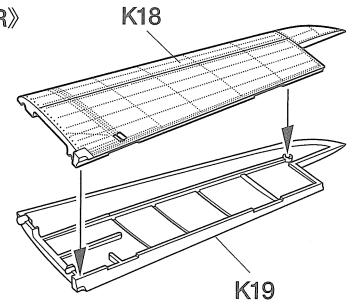
《K18, K19》



K18

《L》

《R》



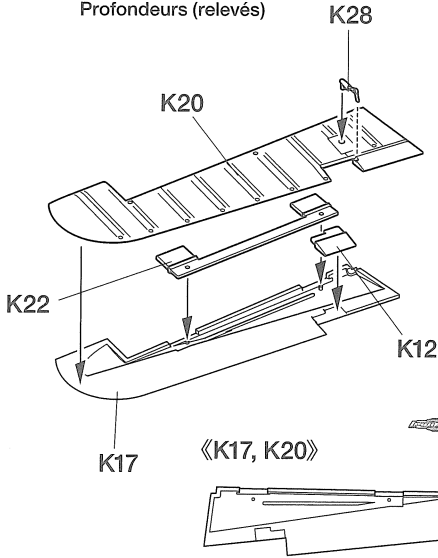
K19

35

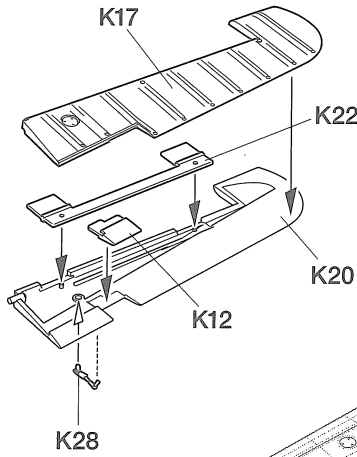
昇降舵 (上げ状態)
Elevators (up)
Höhenruder (oben)
Profondeurs (relevés)

注意!
NOTICE

★昇降舵は上げ状態と下げ状態のどちらかを選びます。
★Select elevators in either up or down position.
★Höhenruder in oberer oder unterer Stellung wählen.
★Choisir entre gouvernes levées ou abaissées.

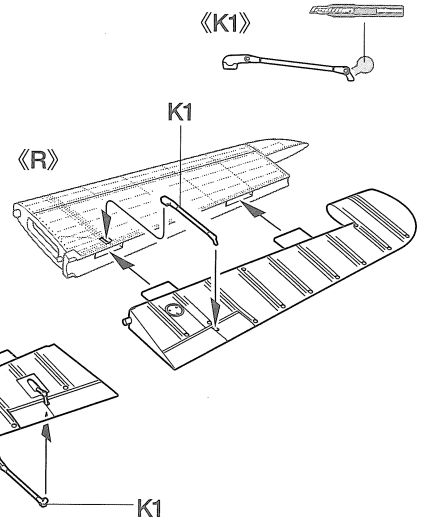
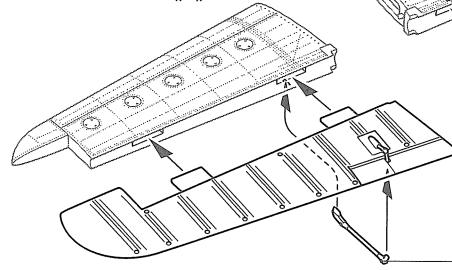


《K17, K20》

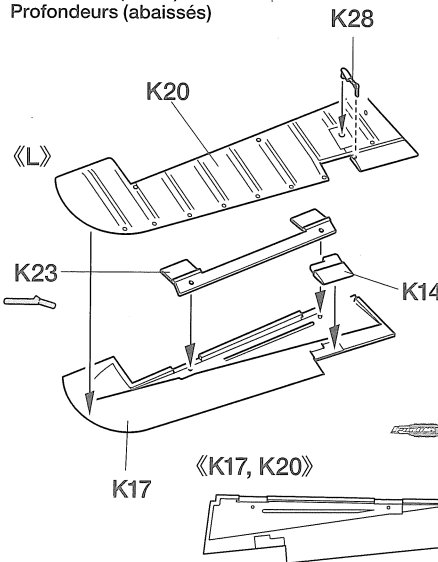


《L》

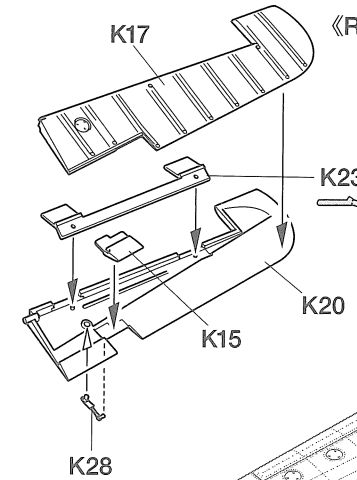
《R》



昇降舵 (下げ状態)
Elevators (down)
Höhenruder (unten)
Profondeurs (abaissés)

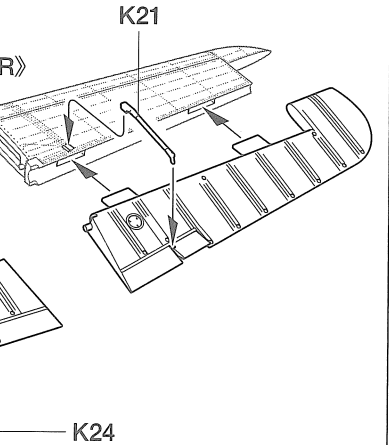
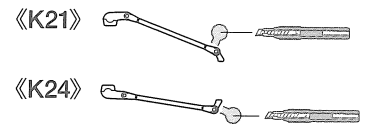
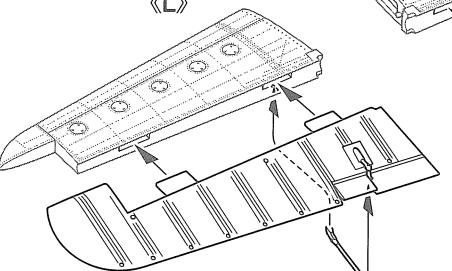


《K17, K20》



《R》

《L》

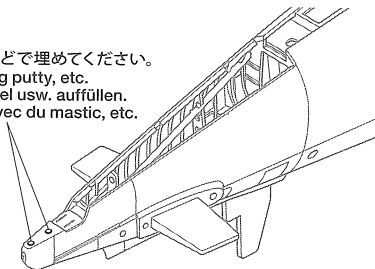


36

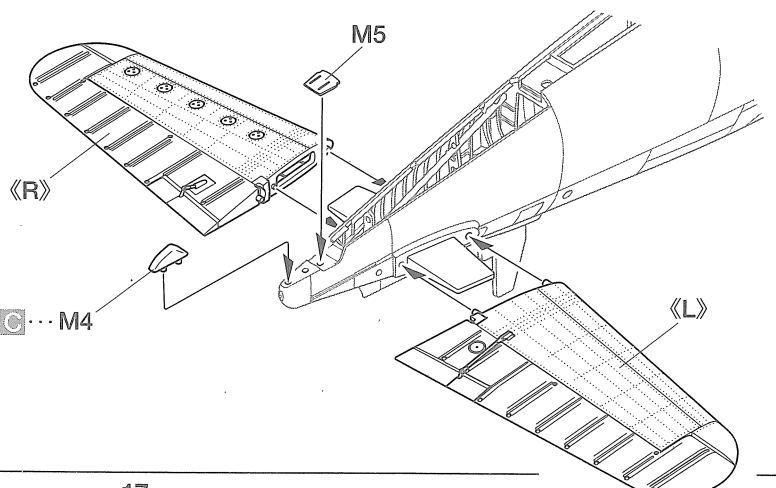
水平尾翼の取り付け
Attaching horizontal stabilizers
Befestigen der Höhenflosse
Fixation des stabilisateurs
horizontaux

A

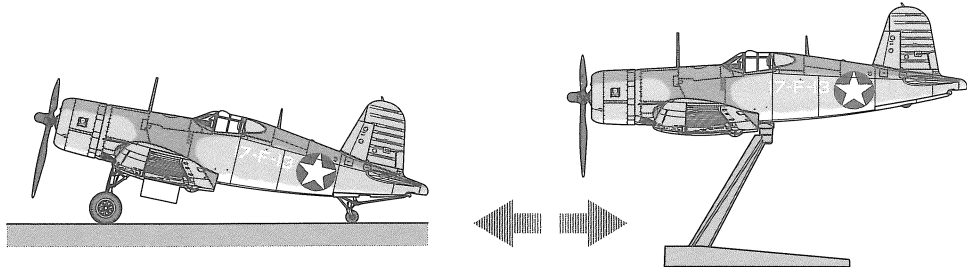
★穴をバテなどで埋めてください。
★Fill up using putty, etc.
★Mit Spachtel usw. auffüllen.
★Boucher avec du mastic, etc.



BC... M4



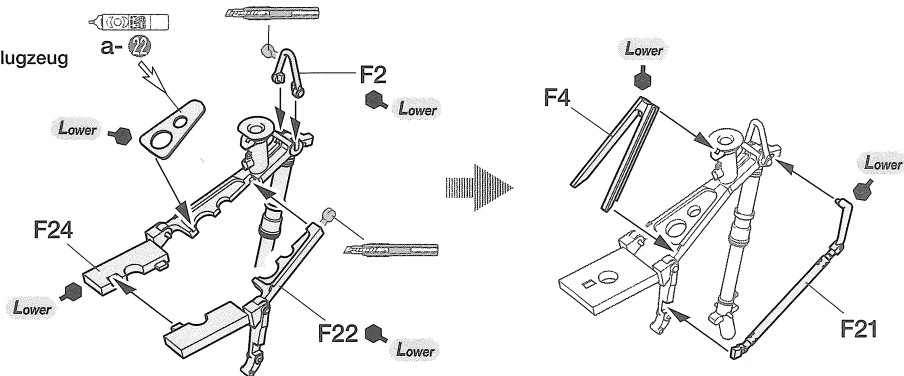
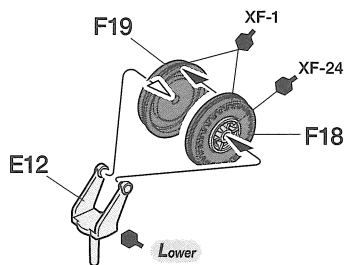
- 駐機状態か、スタンドを使用した飛行状態での展示のどちらかを選びます。
- Select retracted landing gears when depicting the plane in flight.
- Bei der Darstellung des Flugzeuges im Flug eingefahrenes Fahrwerk wählen.
- Choisir l'option train d'atterrissage rentré pour présenter l'avion en vol.



37

尾輪の組み立て 1
Tail wheel 1
Spornrad 1
Roulette de queue 1

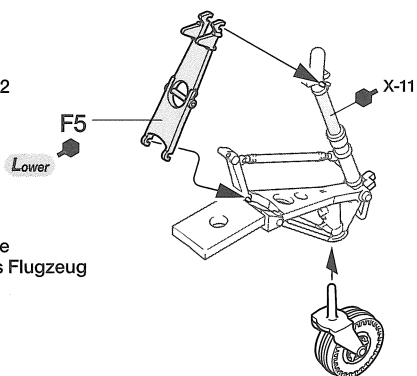
《駐機状態》
Parked plane
Abgestelltes Flugzeug
Avion au sol



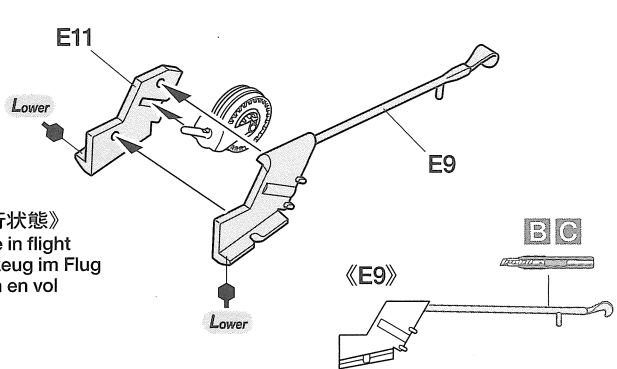
38

尾輪の組み立て 2
Tail wheel 2
Spornrad 2
Roulette de queue 2

《駐機状態》
Parked plane
Abgestelltes Flugzeug
Avion au sol



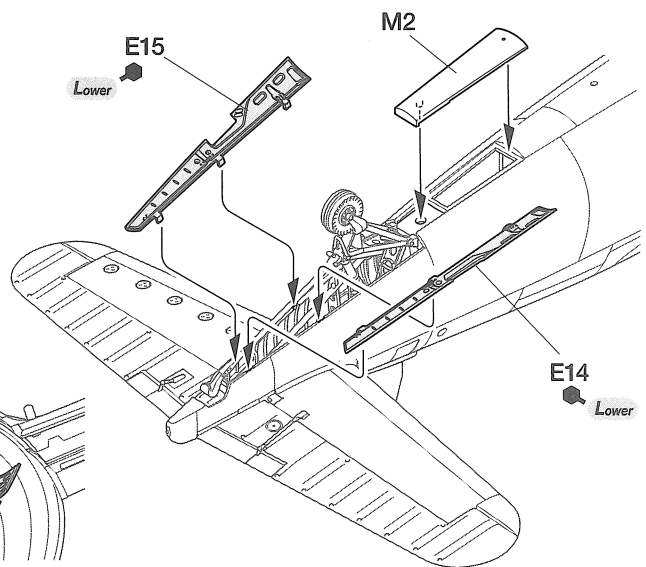
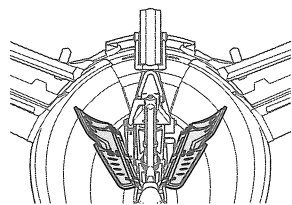
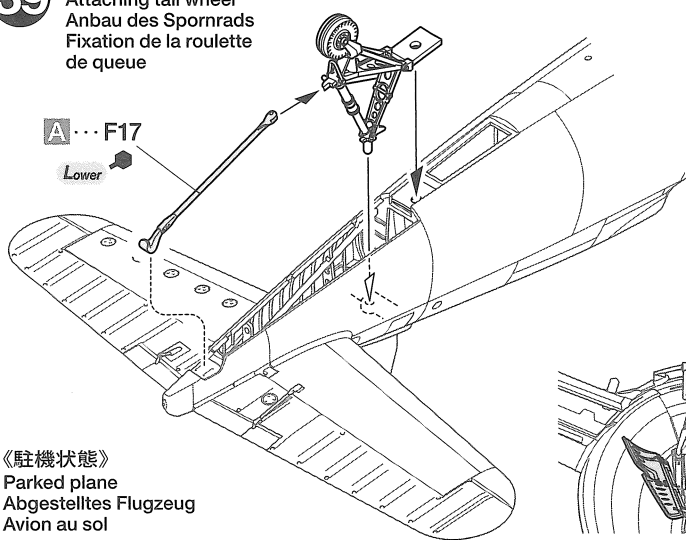
《飛行状態》
Plane in flight
Flugzeug im Flug
Avion en vol



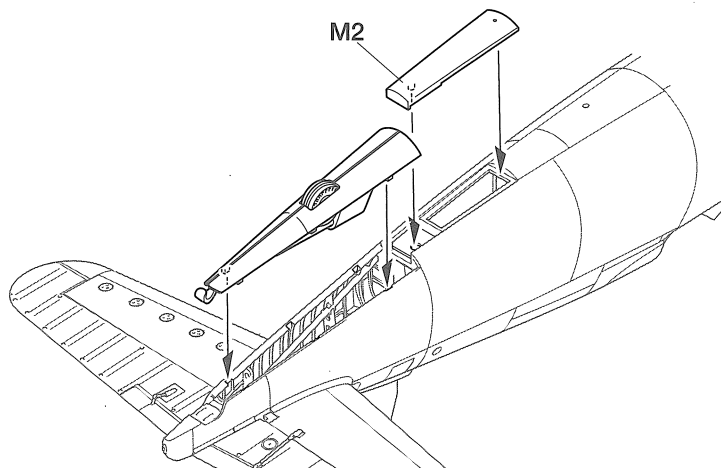
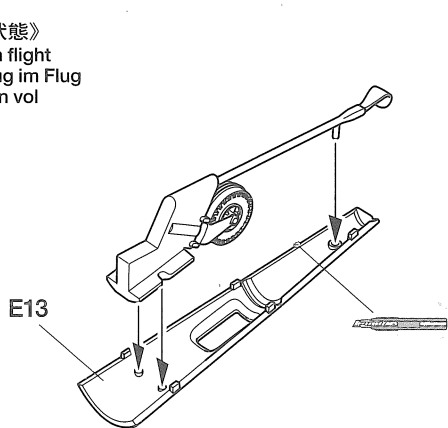
39

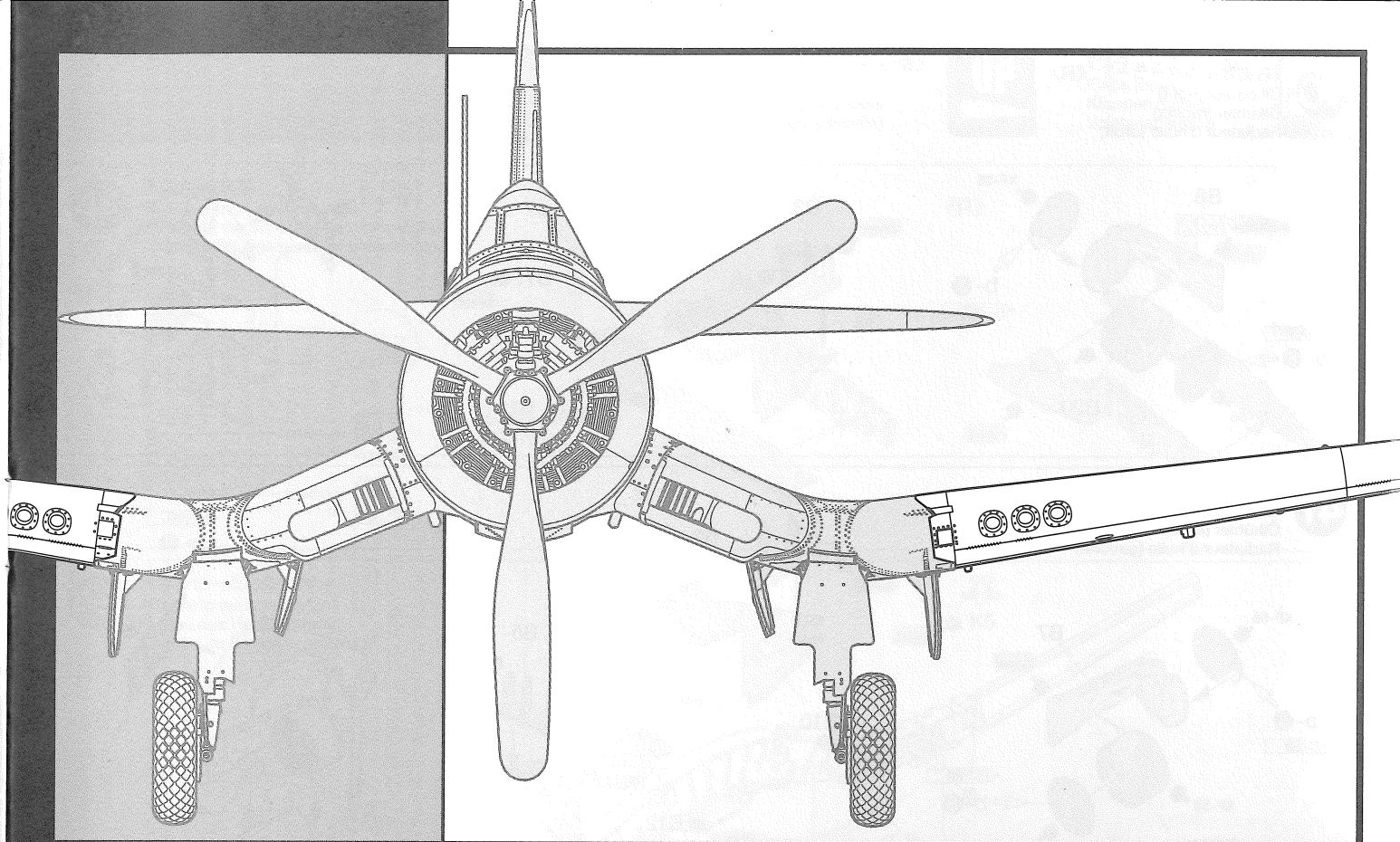
尾輪の取り付け
Attaching tail wheel
Anbau des Spornrads
Fixation de la roulette de queue

《駐機状態》
Parked plane
Abgestelltes Flugzeug
Avion au sol



《飛行状態》
Plane in flight
Flugzeug im Flug
Avion en vol

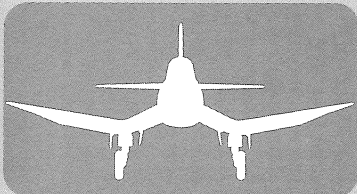




EXTENDED WINGS

主翼展開状態

40 ~ 79

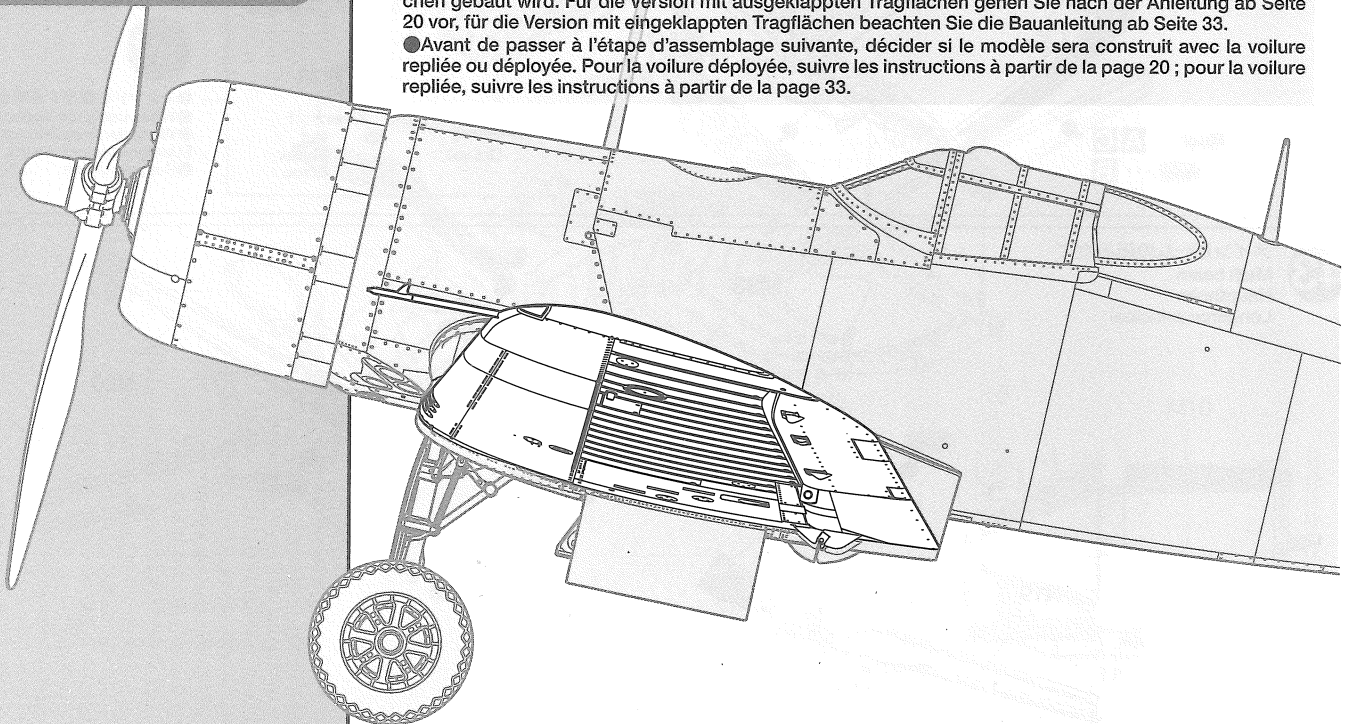


●ここからの組み立てを行う前に主翼の展開状態、格納状態のどちらかを選んでください。主翼展開状態を選んだ方は20ページ、主翼格納状態を選んだ方は33ページより組み立てを行ってください。

●Before proceeding to the next assembly step, choose to assemble your model with either extended or folded wings. For assembly with extended wings see instructions from P.20, and for folded wings see instructions from P.33.

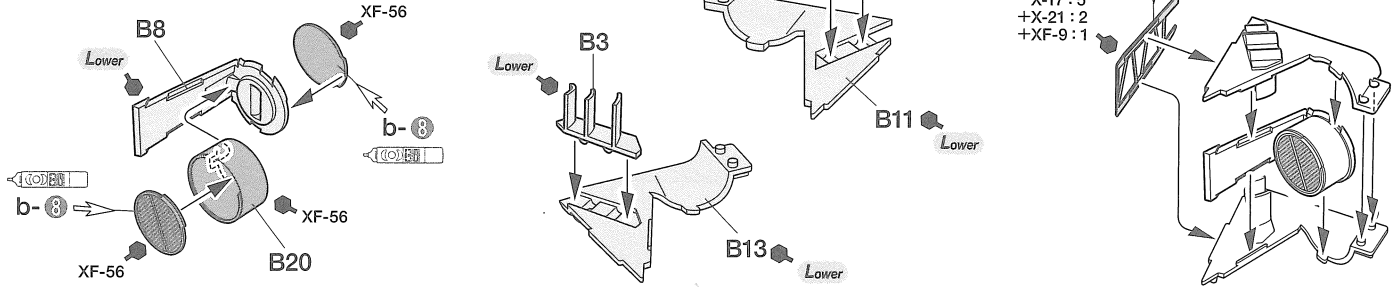
●Vor dem nächsten Bauschritt bestimmen Sie bitte, ob das Modell mit aus- oder eingeklappten Tragflächen gebaut wird. Für die Version mit ausgeklappten Tragflächen gehen Sie nach der Anleitung ab Seite 20 vor, für die Version mit eingeklappten Tragflächen beachten Sie die Bauanleitung ab Seite 33.

●Avant de passer à l'étape d'assemblage suivante, décider si le modèle sera construit avec la voilure repliée ou déployée. Pour la voilure déployée, suivre les instructions à partir de la page 20 ; pour la voilure repliée, suivre les instructions à partir de la page 33.



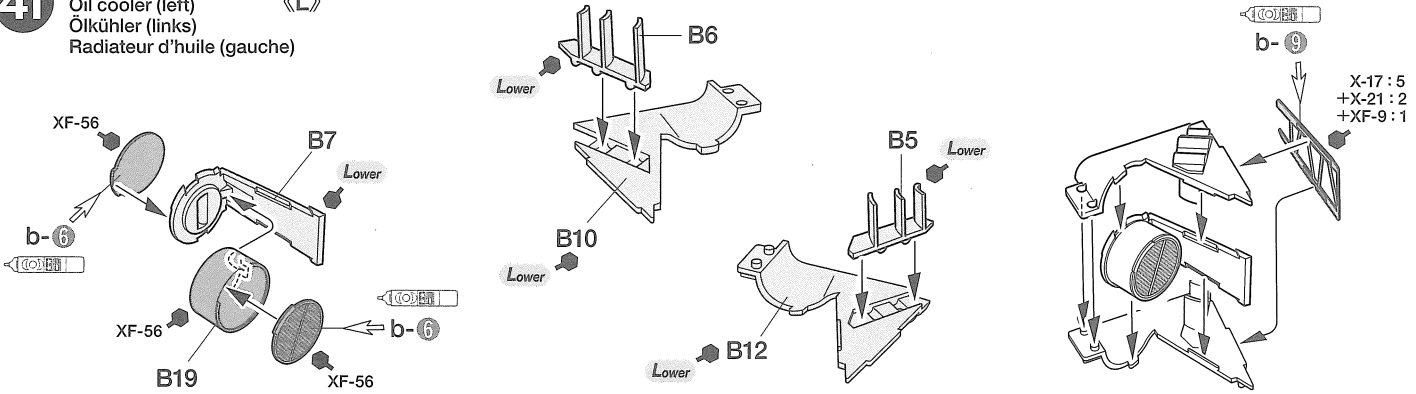
40

《右側オイルクーラー》 《R》
Oil cooler (right)
Ölkühler (rechts)
Radiateur d'huile (droit)



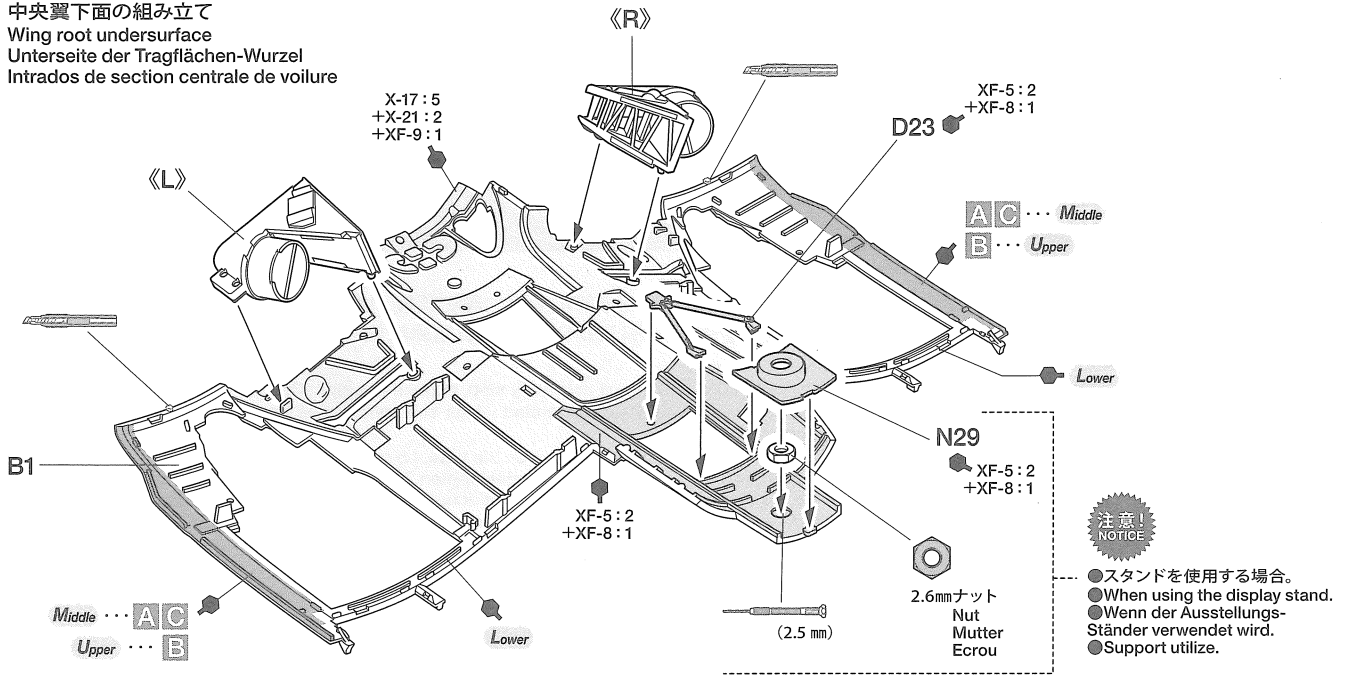
41

《左側オイルクーラー》 《L》
Oil cooler (left)
Ölkühler (links)
Radiateur d'huile (gauche)



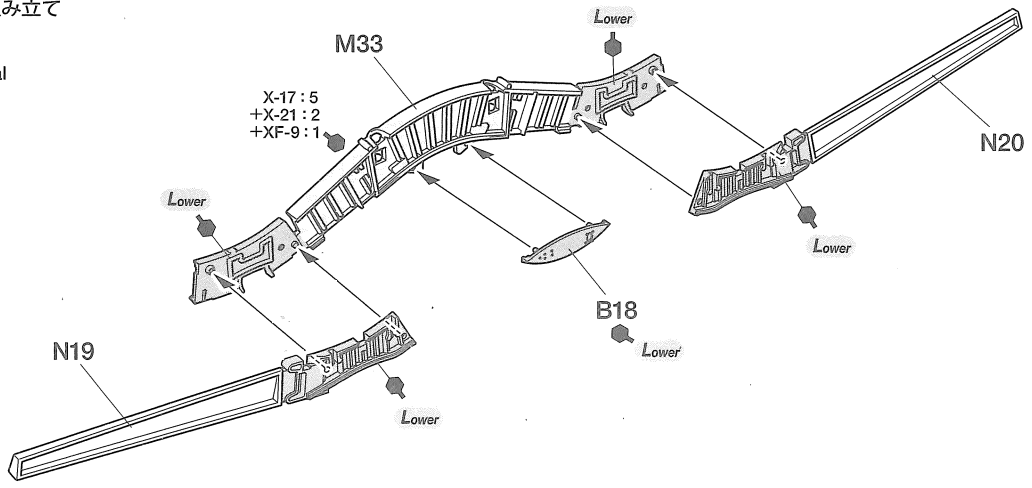
42

中央翼下面の組み立て
Wing root undersurface
Unterseite der Tragflächen-Wurzel
Intrados de section centrale de voilure



43

メインビームの組み立て
Main beam
Hauptholm
Longeron principal



★フラップは上げ状態と下げ状態のどちらかを選びます。右のマークに従ってください。
 本文中の組み立ては上げ状態で進めていきます。
 ★Select either up or down flaps. Refer to these marks for assembly.
 ★Entscheiden Sie sich für Flaps in eingeklappter oder in Normalstellung.
 Beachten Sie diese Kennzeichnung für den jeweiligen Zusammenbau.
 ★Choisir entre volets relevés ou abaissés. Se reporter à ces symboles pour l'assemblage.

《フラップ上げ状態》
 Flaps (up)
 Klappen (oben)
 Volets (relevés)

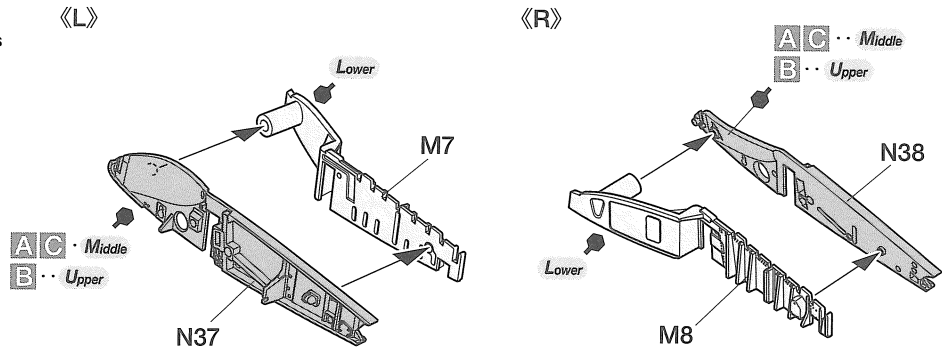
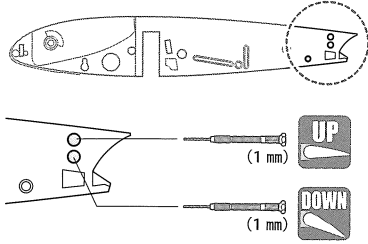


《フラップ下げ状態》
 Flaps (down)
 Klappen (unten)
 Volets (abaissés)

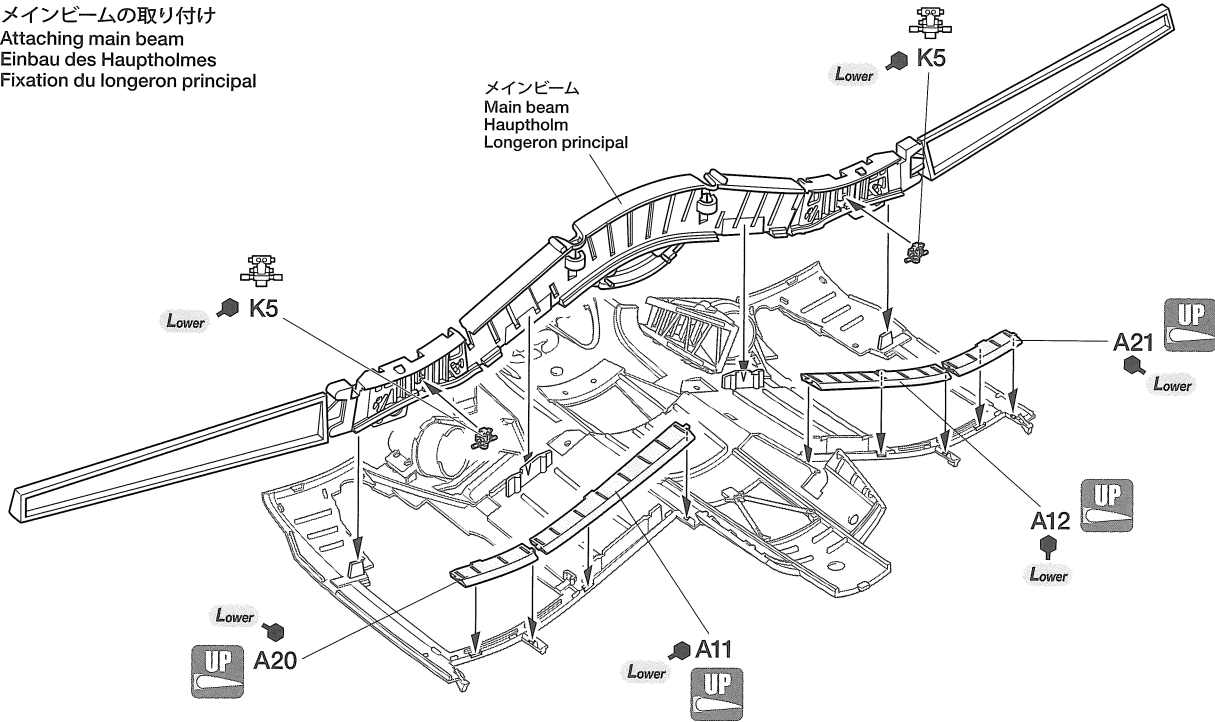


44 主脚収納庫壁
 Main landing gear bay walls
 Wände für die Schächte des Hauptfahrwerks
 Cloisons des logements de train principal

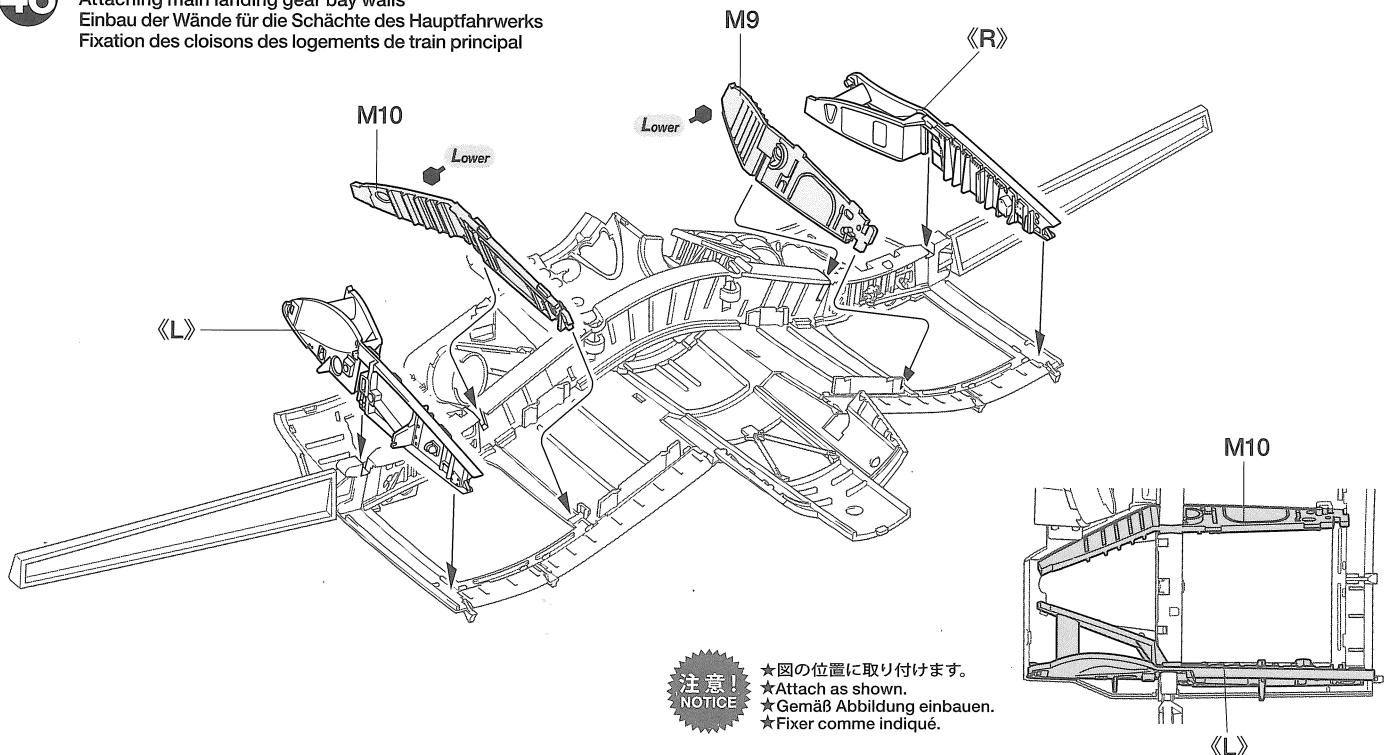
《N37, N38》



45 メインビームの取り付け
 Attaching main beam
 Einbau des Hauptholmes
 Fixation du longeron principal



46 主脚収納庫壁の取り付け
 Attaching main landing gear bay walls
 Einbau der Wände für die Schächte des Hauptfahrwerks
 Fixation des cloisons des logements de train principal

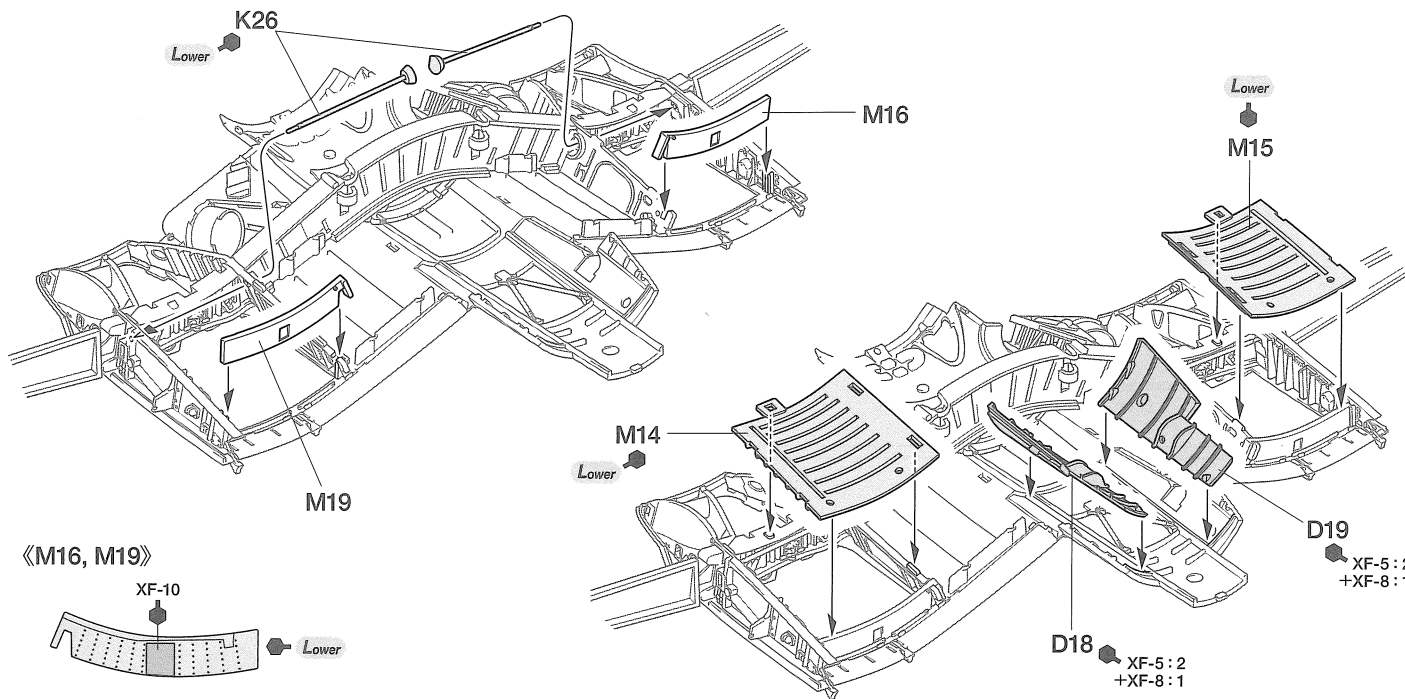


注意!
 NOTICE

★図の位置に取り付けます。
 ★Attach as shown.
 ★Gemäß Abbildung einbauen.
 ★Fixer comme indiqué.

47

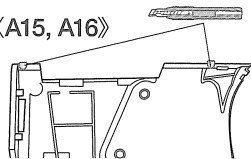
主脚収納庫上面の取り付け
 Attaching main landing gear bay upper surface
 Einbau der Oberseite der Schächte des Hauptfahrwerks
 Fixation du plafond des logements de train principal



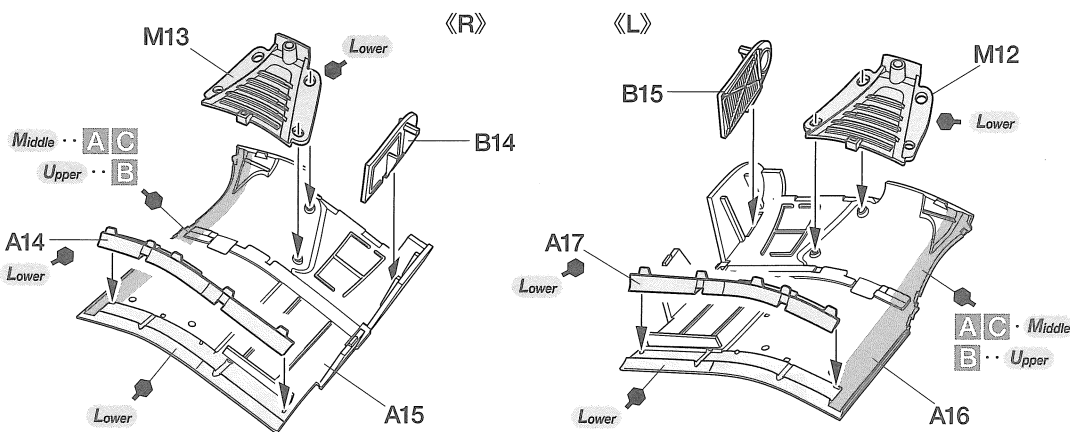
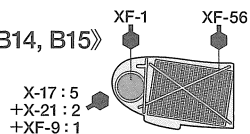
48

中央翼上面の組み立て
 Wing root upper surface
 Flügelwurzel-Oberseite
 Extrados de section centrale de voilure

《A15, A16》

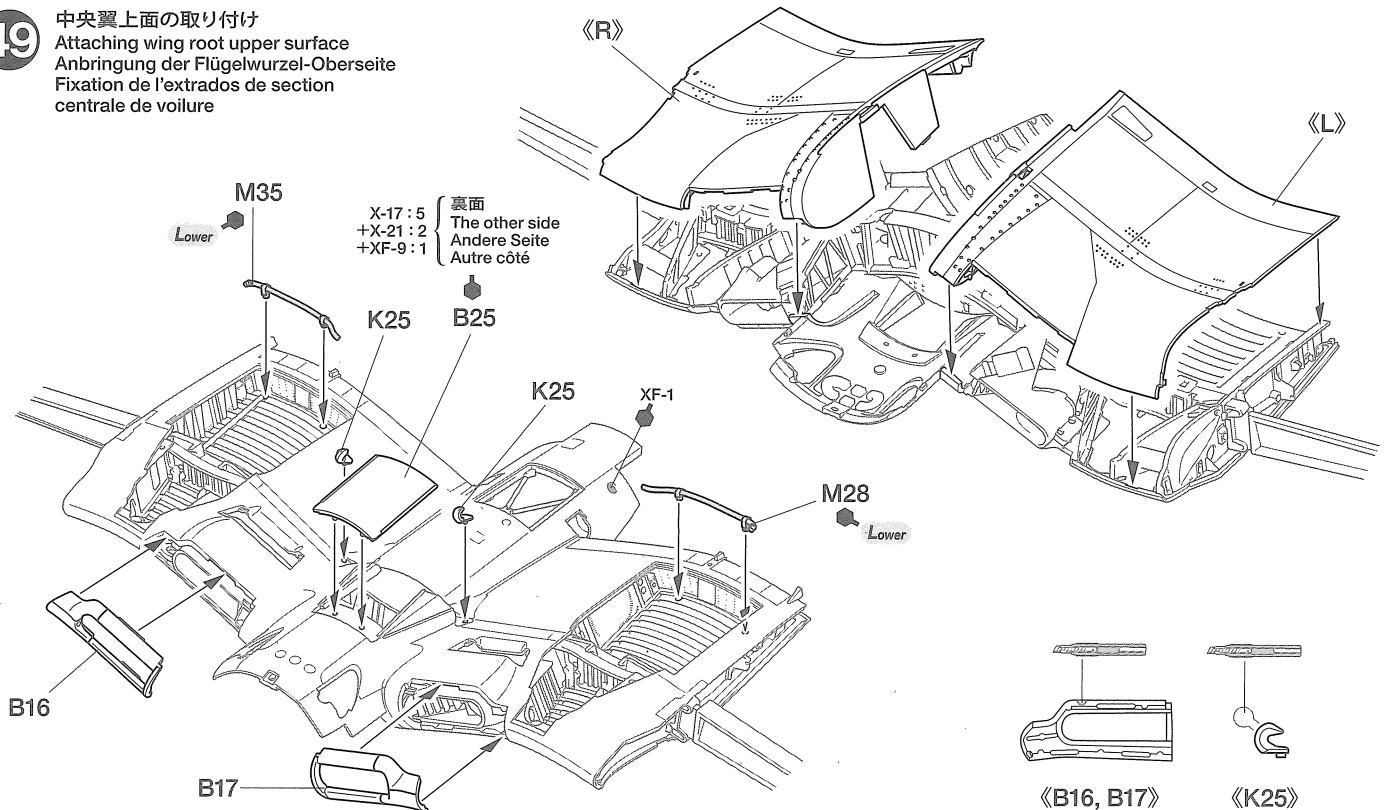


《B14, B15》



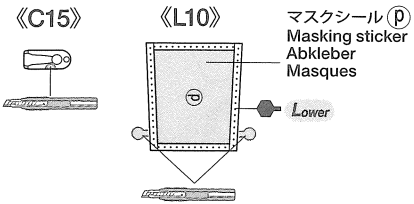
49

中央翼上面の取り付け
 Attaching wing root upper surface
 Anbringung der Flügelwurzel-Oberseite
 Fixation de l'extrados de section centrale de voilure



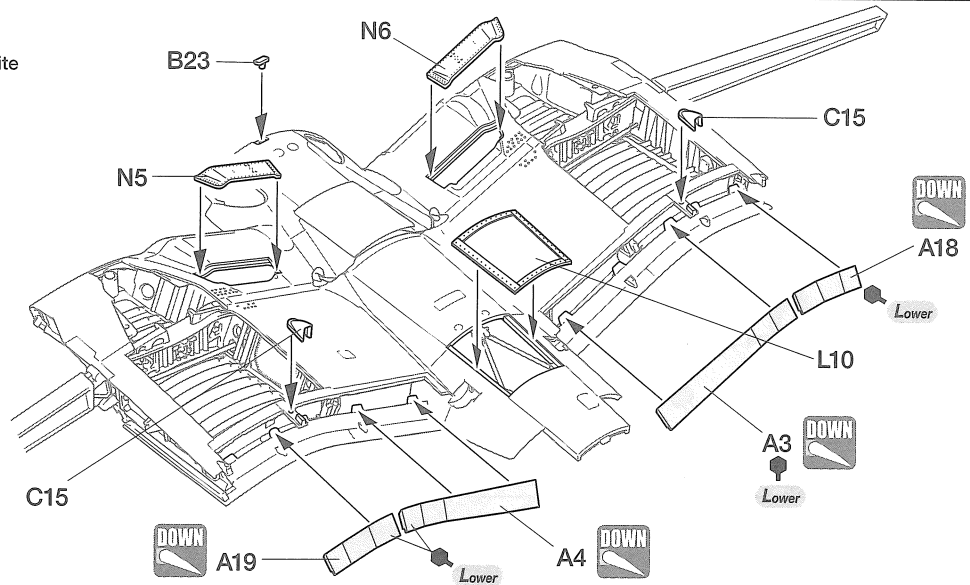
50

中央翼下面部品の取り付け
 Attaching wing root undersurface parts
 Anbringen der Tragflächenwurzel-Unterseite
 Fixation des pièces d'intrados de section centrale de voilure



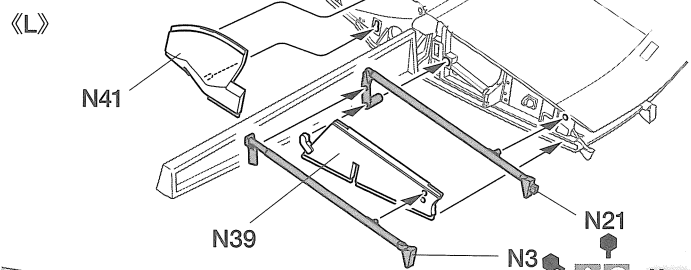
注意!
NOTICE

★マスキングの方法は ㉔ を参照してください。
 ★Refer to step ㉔ for applying masking stickers.
 ★Beachten Sie Bauschritt ㉔ beim Anbringen des Abklebers.
 ★Se référer à l'étape ㉔ pour apposer les masquages.

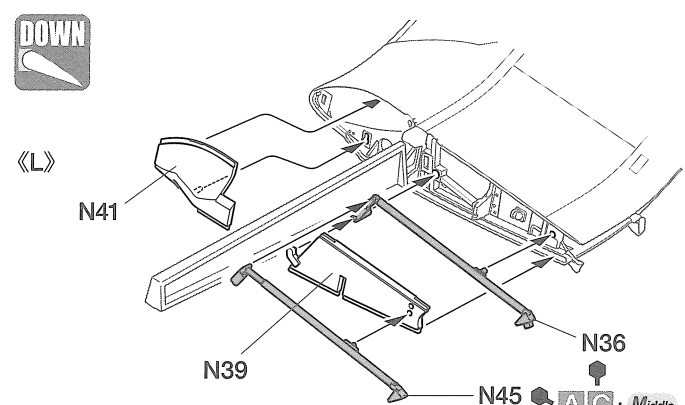
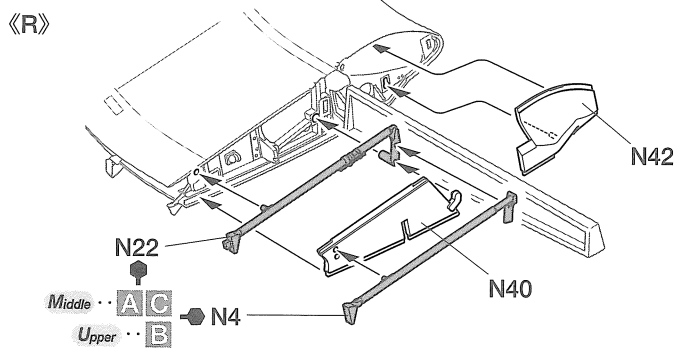


51

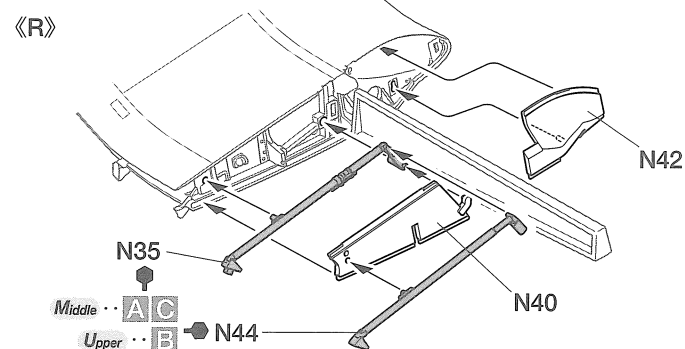
フラップロッドの取り付け
 Attaching flap rods
 Anbau der Betätigung der Flaps
 Installation des activateurs de volets



★図の位置に取り付けます。
 ★Attach as shown.
 ★Gemäß Abbildung einbauen.
 ★Fixer comme indiqué.



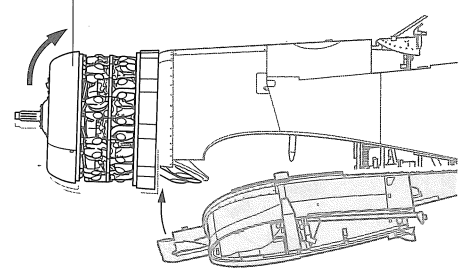
★図の位置に取り付けます。
 ★Attach as shown.
 ★Gemäß Abbildung einbauen.
 ★Fixer comme indiqué.



52

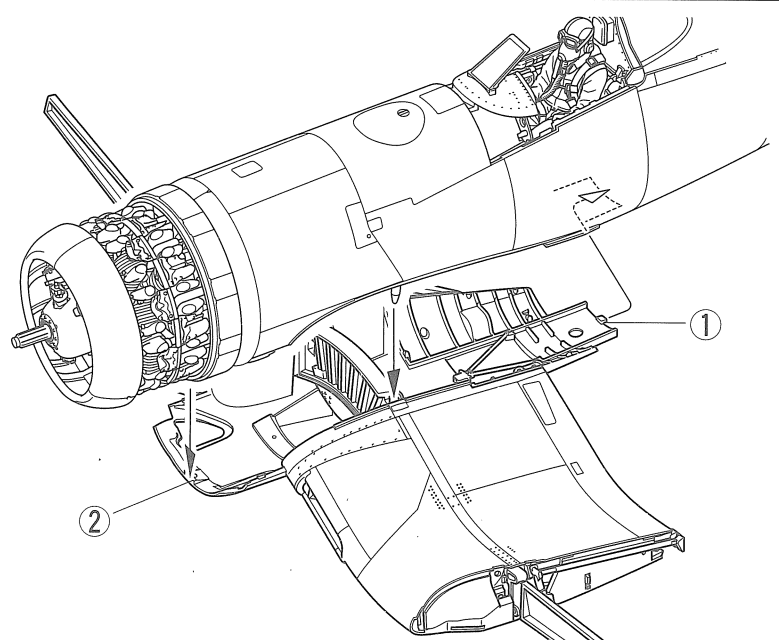
中央翼の取り付け
 Attaching wing root
 Anbau der Flügelwurzel
 Fixation de la section centrale

★機首をすこし持ち上げて取り付けます。
 ★Raise nose slightly when attaching.
 ★Beim Anbau die Nase leicht anheben.
 ★Relever le nez légèrement en fixant.

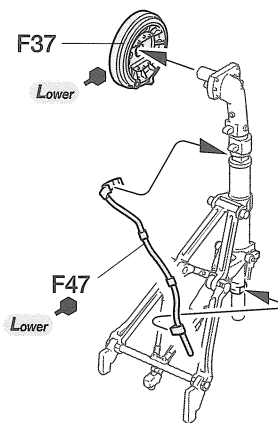
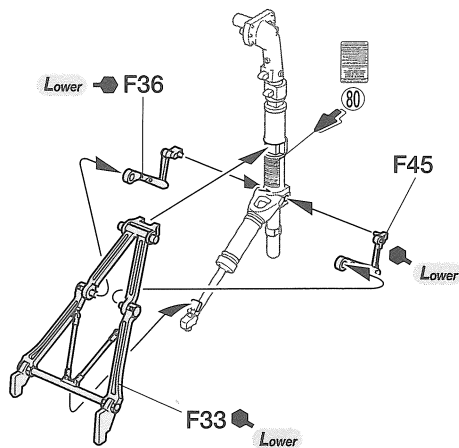
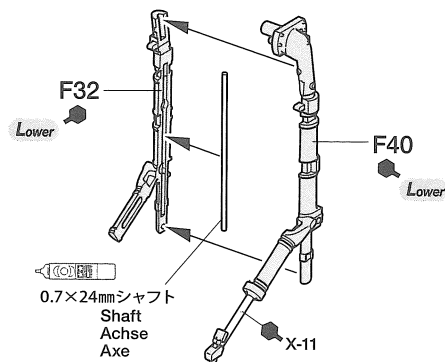


注意!
NOTICE

★指示の番号、①、②の順で取り付けます。
 ★Attach parts in numbered order ①, ②.
 ★Die Teile in der nummerierten Reihenfolge ①, ② anbringen.
 ★Fixer les pièces dans l'ordre des numéros ①, ②.



53 右主脚の組み立て 《R》
Main landing gear (right)
Fahrgestell (rechts)
Train principal (droit)

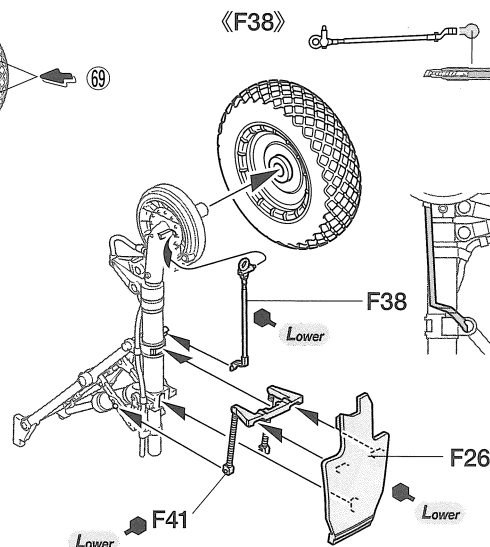
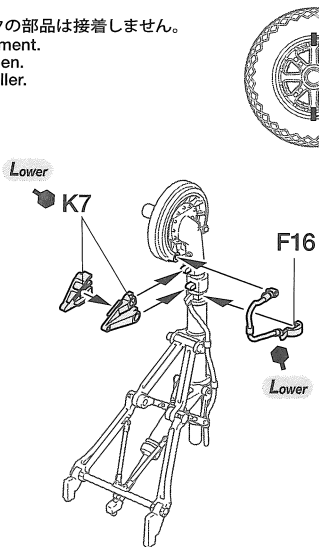
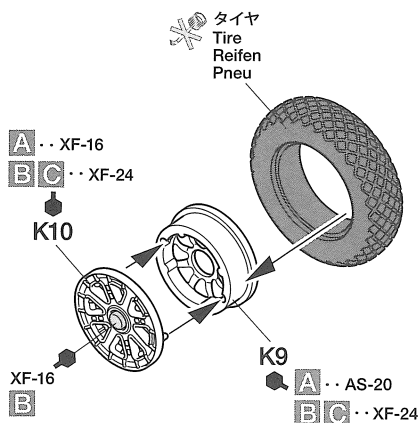


54 右側タイヤの取り付け
Attaching wheel (right)
Befestigung von Rad (rechts)
Fixation de la roue (droite)

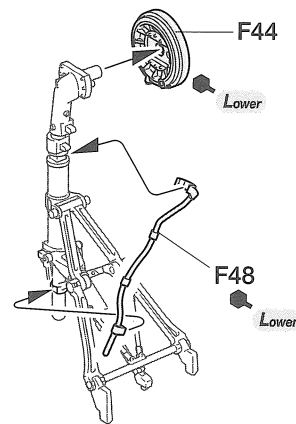
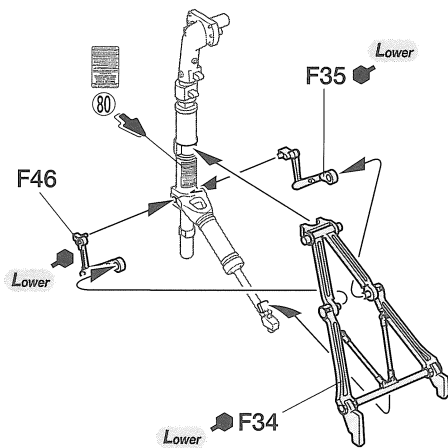
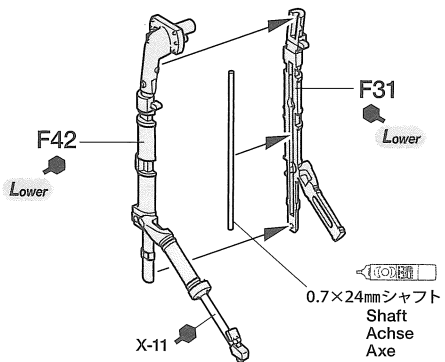


このマークの部品は接着しません。
Do not cement.
Nicht kleben.
Ne pas coller.

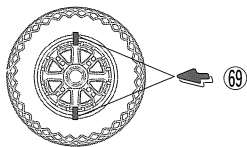
《F38》



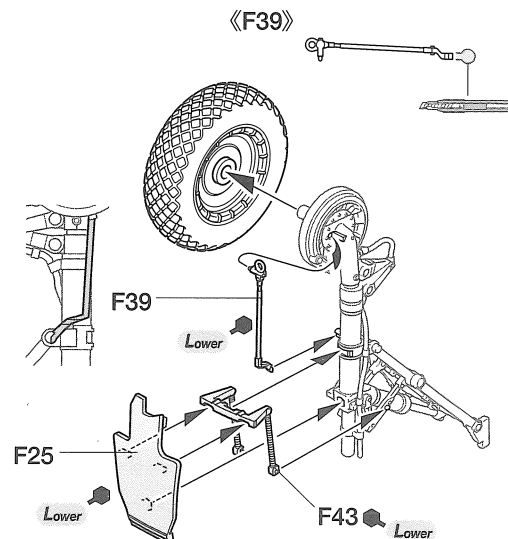
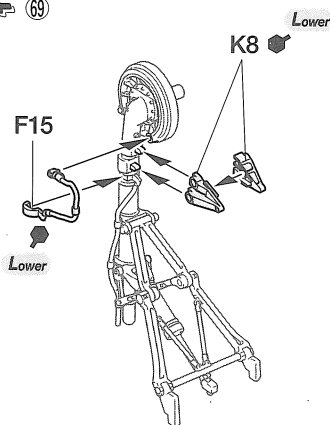
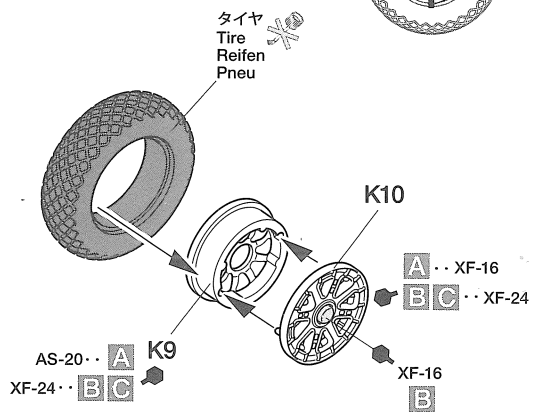
55 左主脚の組み立て 《L》
Main landing gear (left)
Fahrgestell (links)
Train principal (gauche)



56 左側タイヤの取り付け
Attaching wheel (left)
Befestigung von Rad (links)
Fixation de la roue (gauche)

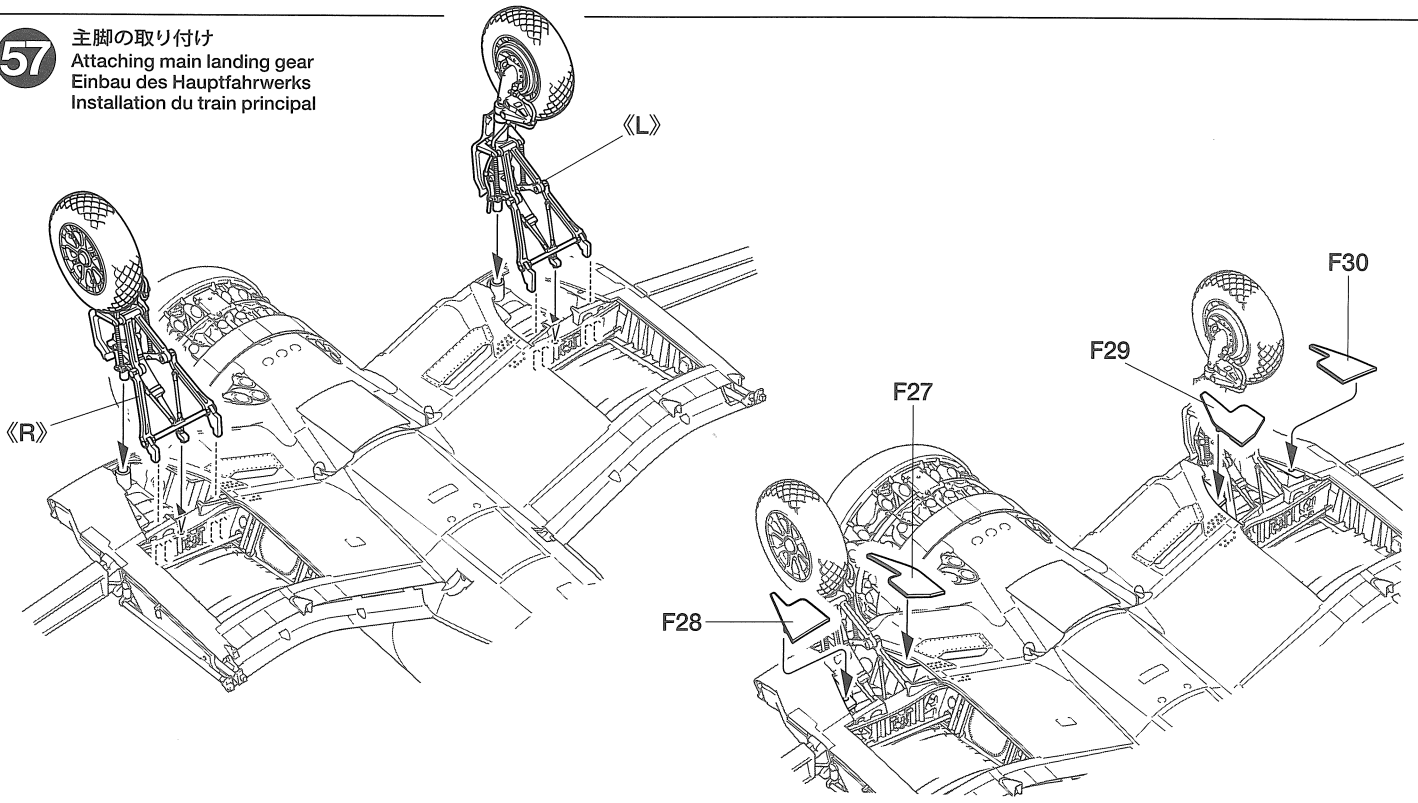


《F39》



57

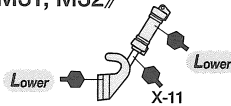
主脚の取り付け
 Attaching main landing gear
 Einbau des Hauptfahrwerks
 Installation du train principal



58

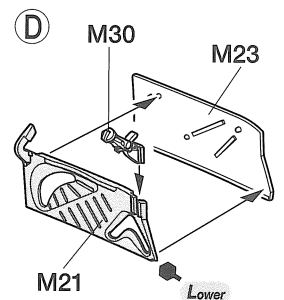
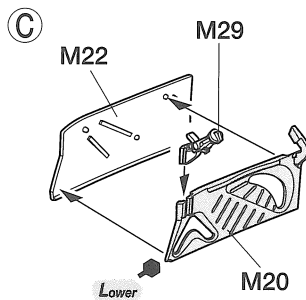
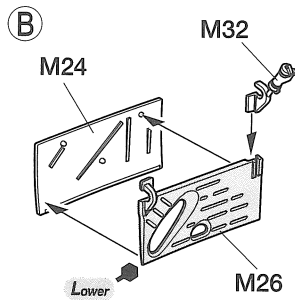
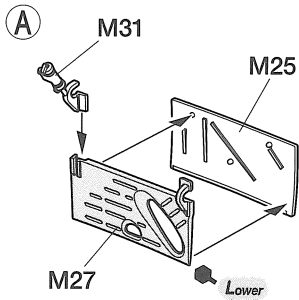
《外側主脚カバー》
 Outer main landing gear covers
 Äußere Haupt- Fahrgestell-Abdeckklappen
 Trappes extérieures de train d'atterrissage principal

《M31, M32》



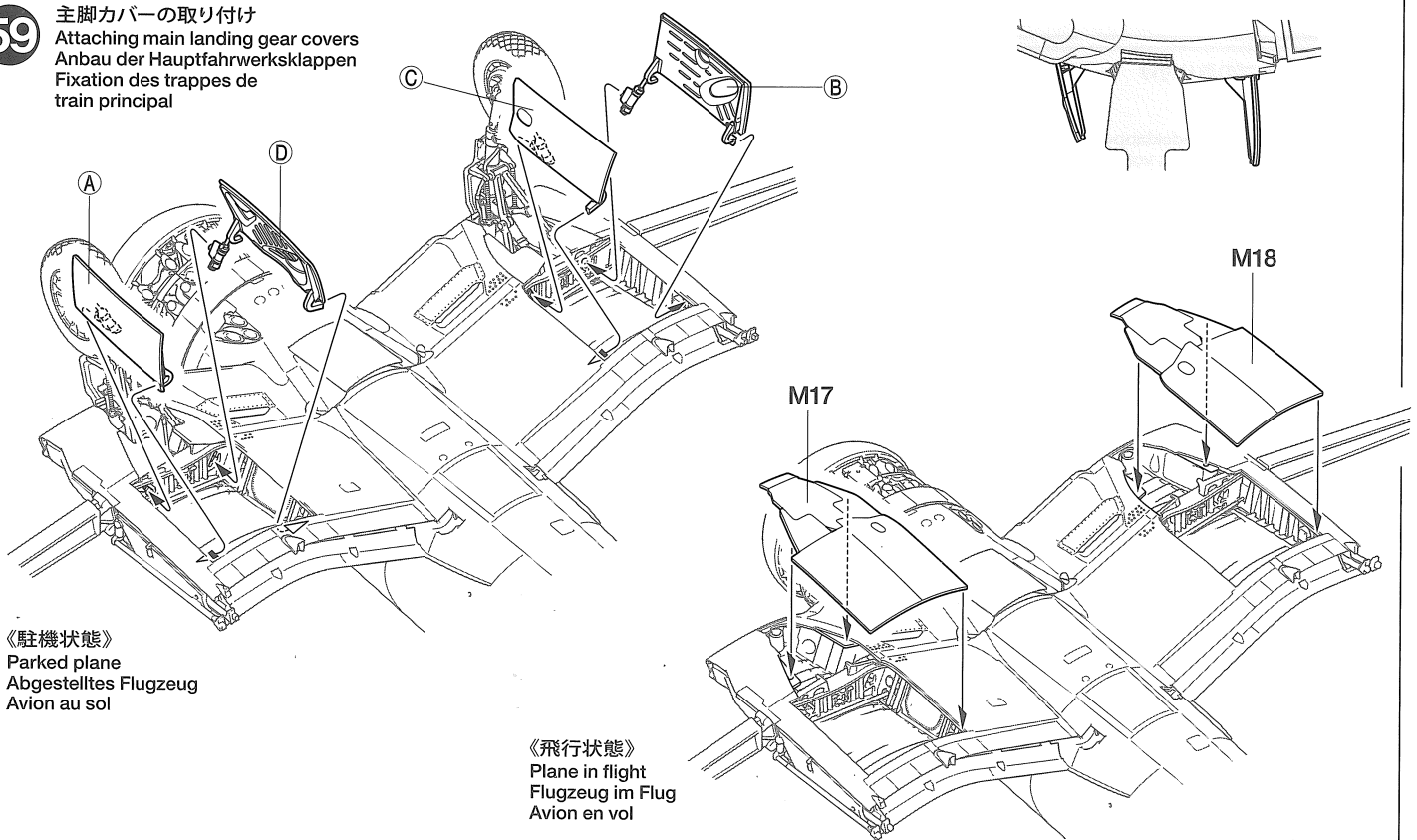
《内側主脚カバー》
 Inner main landing gear covers
 Innere Haupt-Fahrgestell-Abdeckklappen
 Trappes intérieures de train d'atterrissage principal

《M29, M30》



59

主脚カバーの取り付け
 Attaching main landing gear covers
 Anbau der Hauptfahrwerksklappen
 Fixation des trappes de train principal



《駐機状態》
 Parked plane
 Abgestelltes Flugzeug
 Avion au sol

《飛行状態》
 Plane in flight
 Flugzeug im Flug
 Avion en vol

注意!
NOTICE

★中央翼フラップの組み立てではフラップ上げ、下げで組み立てが異なります。フラップ上げ状態を選んだ方は ⑥0、⑥1 に、フラップ下げ状態を選んだ方は ⑥2、⑥3 の組み立てに進んでください。

★Refer to steps ⑥0 - ⑥1 when assembling with wing flap up, and steps ⑥2 - ⑥3 when assembling with flaps down.

★Bauschritte ⑥0 - ⑥1 beachten bei eingefahrenen Klappen an der Flügelwurzel und ⑥2 - ⑥3 bei ausgefahrenen Klappen.

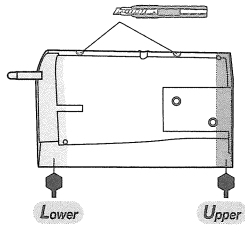
★Se reporter aux étapes ⑥0 à ⑥1 pour assembler avec les volets de section centrale relevés et aux étapes ⑥2 à ⑥3 pour assembler avec les volets abaissés.

60

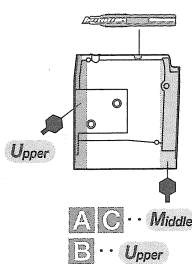
中央翼フラップの組み立て
(上げ)
Wing root flaps
Klappen an der Flügelwurzel
Volets de section centrale



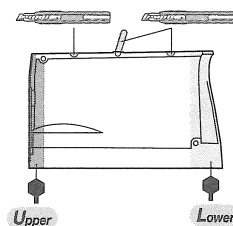
《C9, C10》



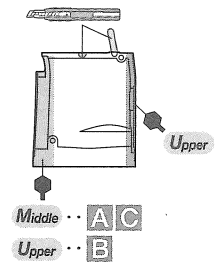
《C11, C12》



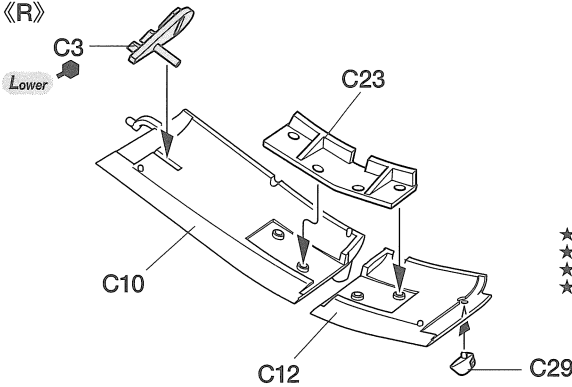
《C20, C21》



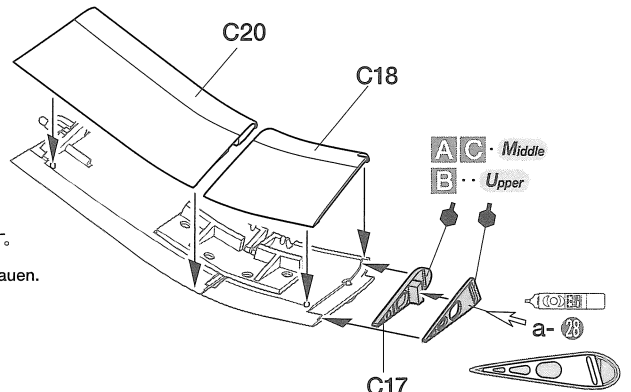
《C18, C19》



《R》

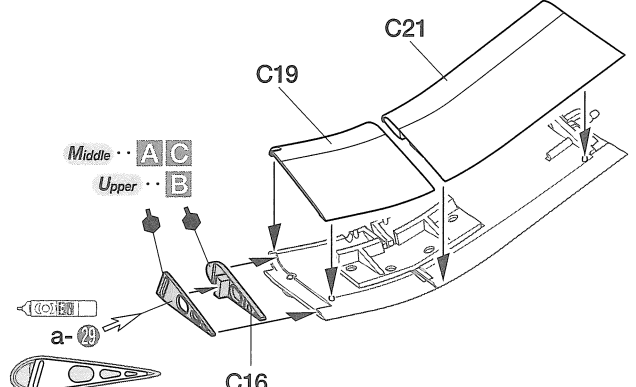
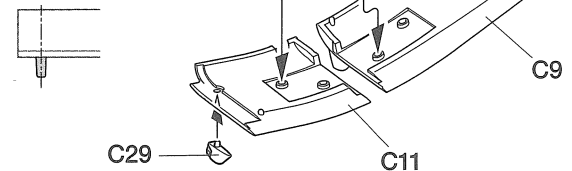


★図の角度で取り付けます。
★Attach as shown.
★Gemäß Abbildung einbauen.
★Fixer comme indiqué.



《L》

★図の角度で取り付けます。
★Attach as shown.
★Gemäß Abbildung einbauen.
★Fixer comme indiqué.

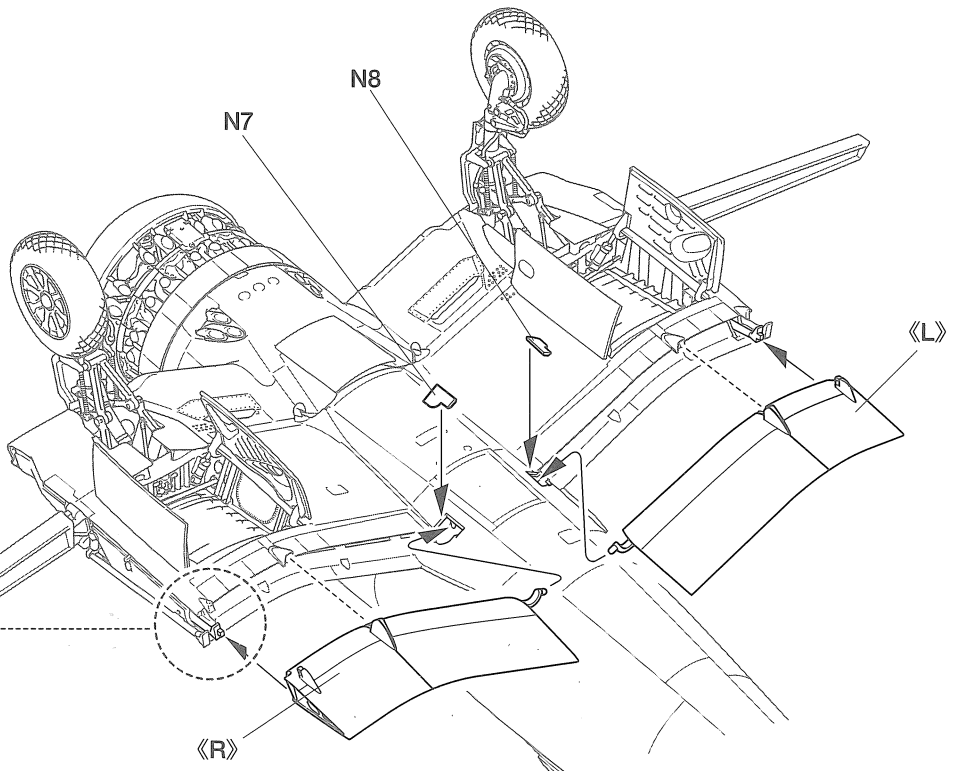
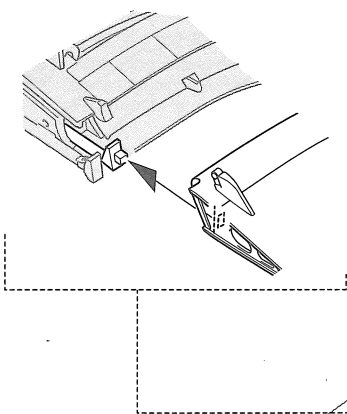


61

フラップの取り付け
(上げ)
Attaching flaps
Einbau der Landeklappen
Mise en place des volets



★図のように取り付けます。
★Attach as shown.
★Gemäß Abbildung einbauen.
★Fixer comme indiqué.



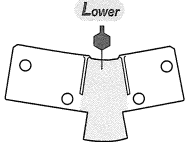
62

中央翼フラップの組み立て
(下げ)
Wing root flaps
Klappen an der Flügelwurzel
Volets de section centrale

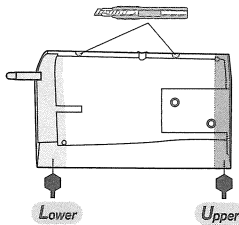


《C7, C8》

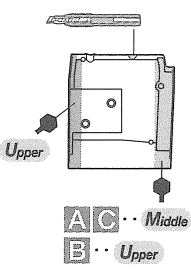
裏面
The other side
Autre côté



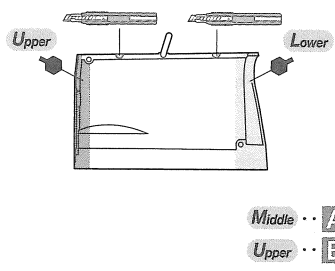
《C9, C10》



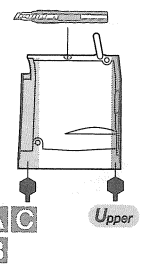
《C11, C12》



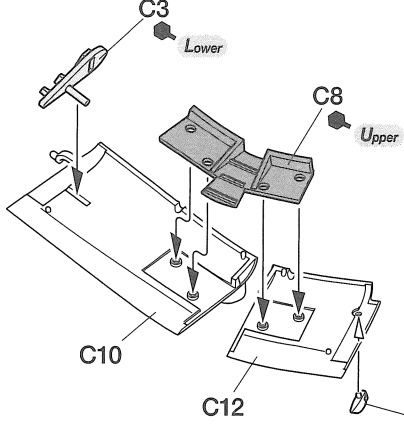
《C20, C21》



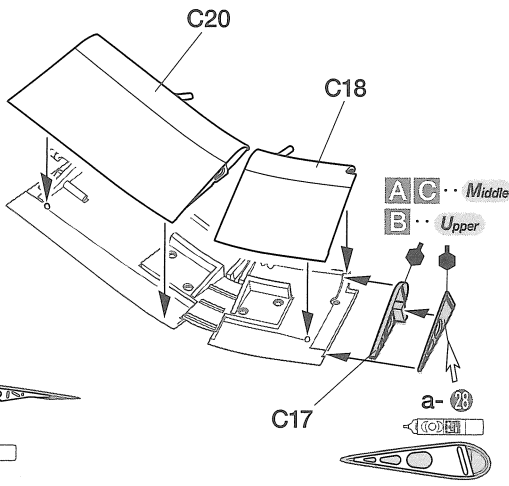
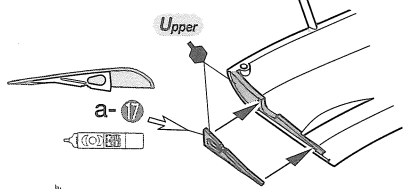
《C18, C19》



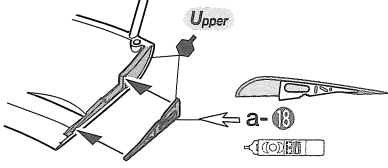
《R》



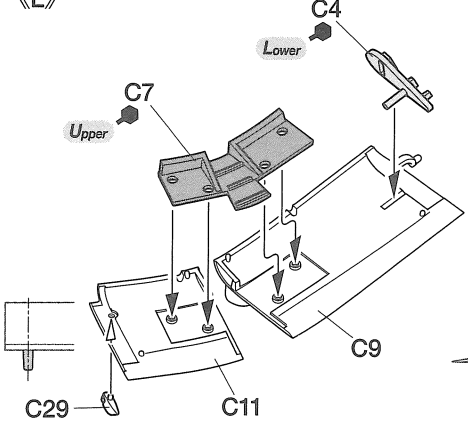
《C20》



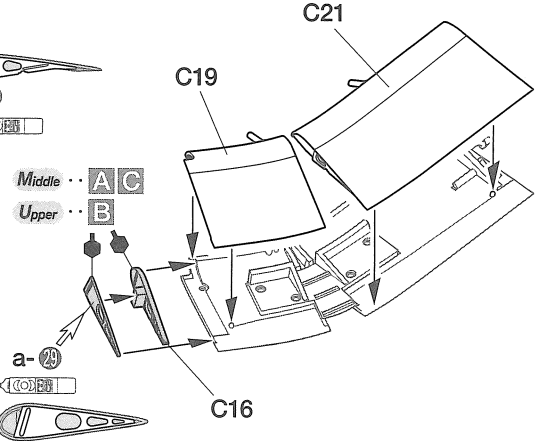
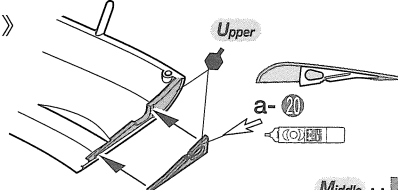
《C18》



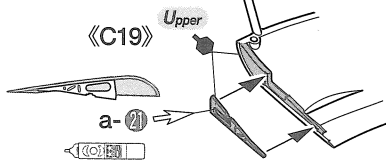
《L》



《C21》



《C19》

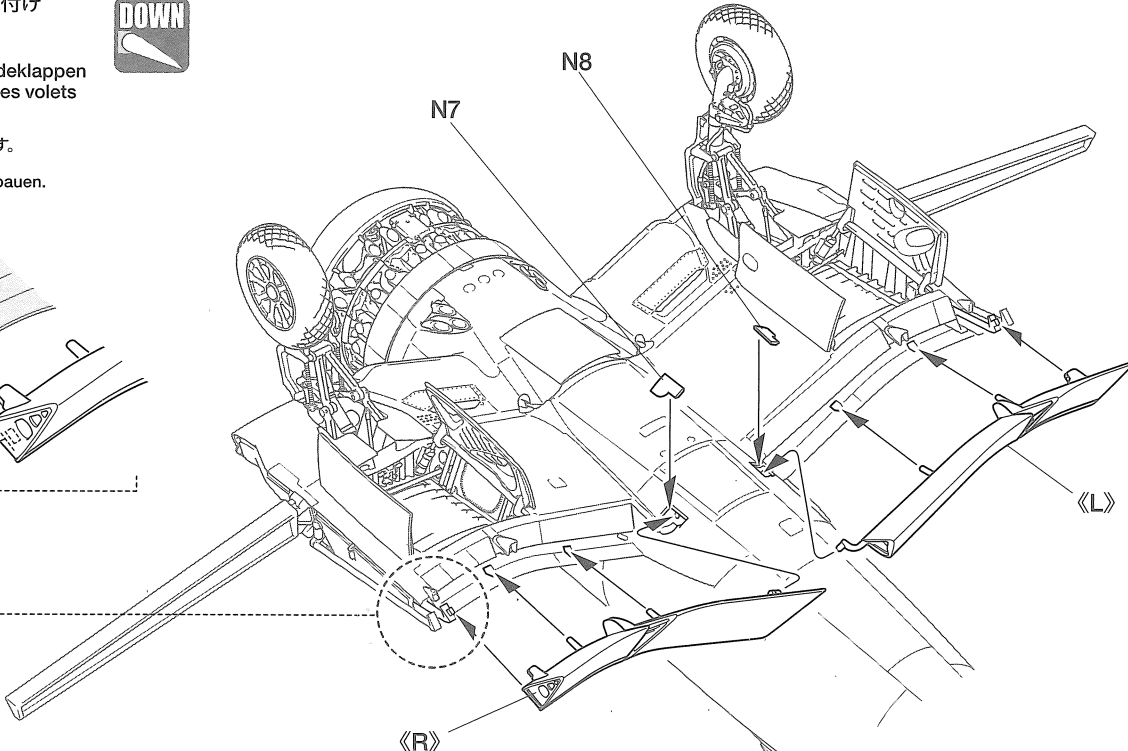
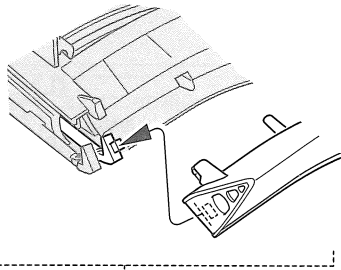


63

フラップの取り付け
(下げ)
Attaching flaps
Einbau der Landeklappen
Mise en place des volets



★図のように取り付けます。
★Attach as shown.
★Gemäß Abbildung einbauen.
★Fixer comme indiqué.

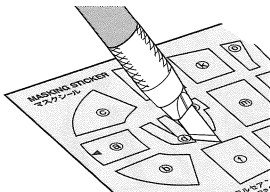
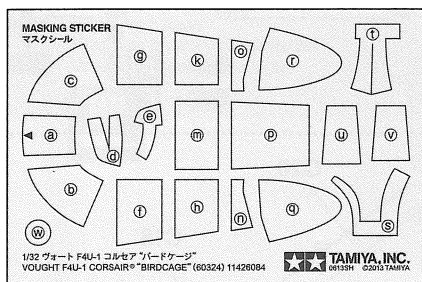


《R》

64

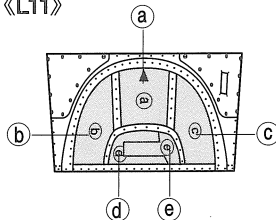
キャノピーの塗装と組み立て
 Painting and assembling canopy
 Lackieren und Zusammenbau des Kabinendachs
 Peinture et assemblage de la verrière

マスクシール
 Masking sticker
 Abkleber
 Masques

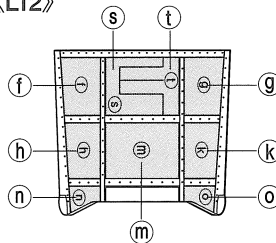


★カッターなどで切り抜きます。
 ★Cut off using a modeling knife.
 ★Mit Messer abschneiden.
 ★Découper en utilisant un cutter.

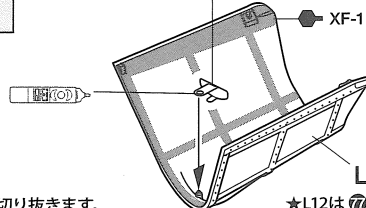
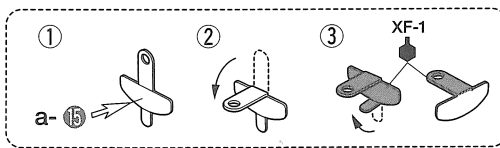
《L11》



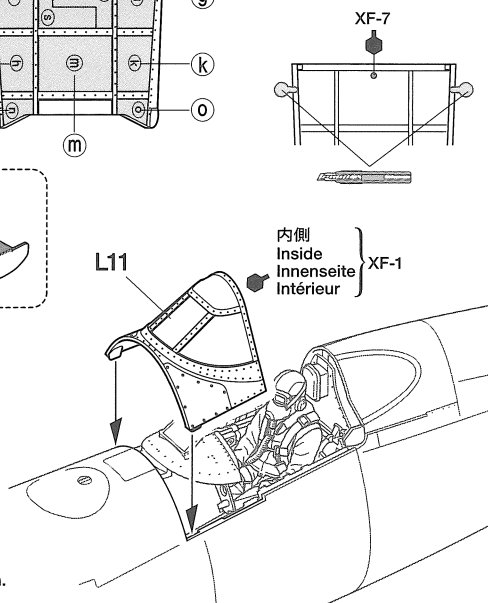
《L12》



★(d), (s)を先に貼ります。
 ★Attach (d) and (s) first.
 ★(d) und (s) zuerst anbringen.
 ★Fixer (d) et (s) en premier.

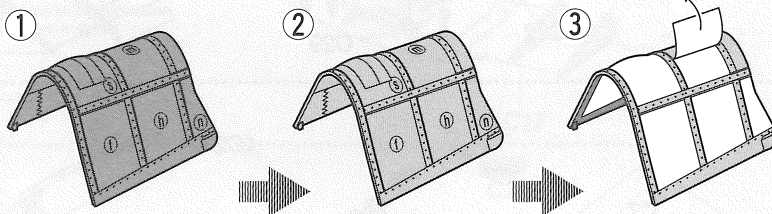


★L12は⑦で取り付けます。
 ★Attach L12 at Step ⑦.
 ★L12 in Schritt ⑦ anbringen.
 ★Fixer L12 à l'étape ⑦.



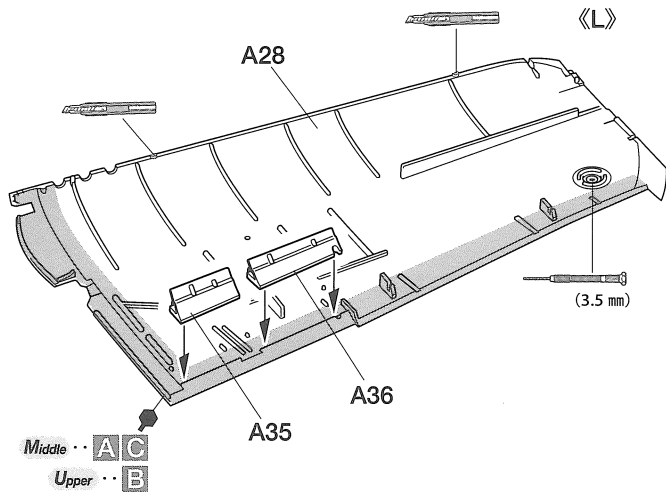
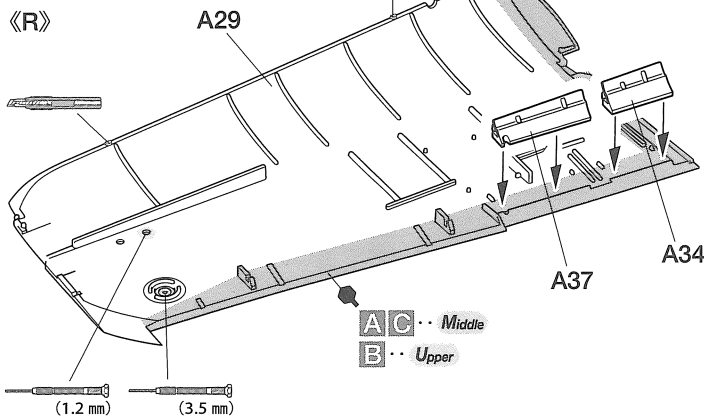
TECH TIP

- 風防内側の色を簡単に塗装する方法です。風防の外側、内側をマスキングしたら、外側から機体色を塗り、内側から機内色を塗ります。その上から機体色を塗装し、マスキングをはがします。
- Mask off outside surface of window area and the entire inside surface. Paint outside frame with interior color, followed by fuselage color.
- Die Außenseite der Fensterflächen abkleben und die gesamte Innenseite. Den äußeren Rahmen mit Innenraum-Farbe lackieren, anschließend mit Rumpffarbe.
- Masquer la face extérieure des vitres et l'intégralité de l'intérieur. Peindre les montants dans la teinte de l'intérieur puis dans celle du fuselage.



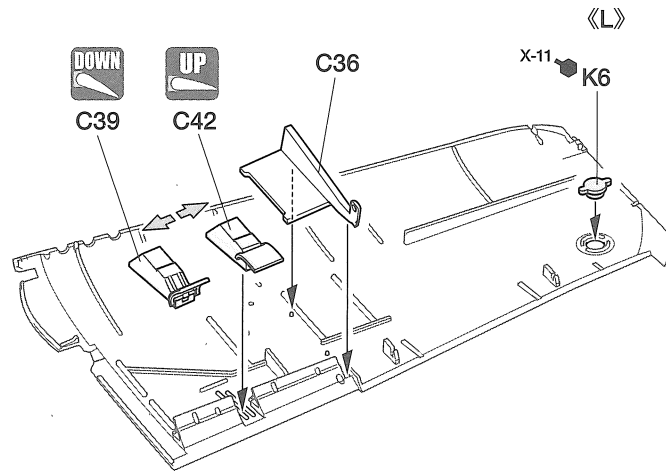
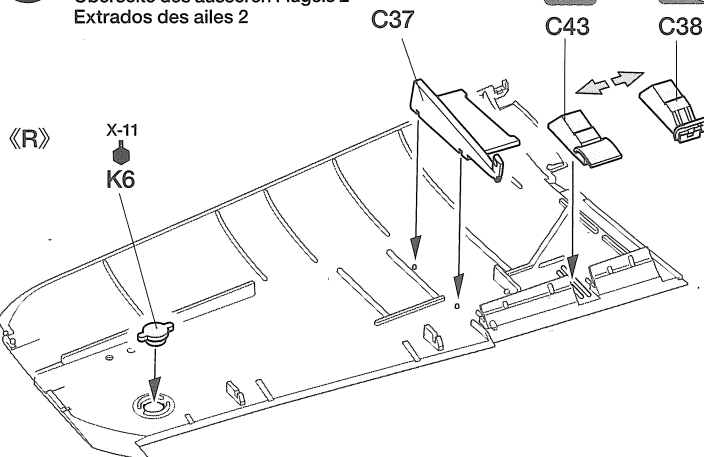
65

外翼上面の組み立て 1
 Outer wing upper surface 1
 Oberseite des äußeren Flügels 1
 Extrados des ailes 1

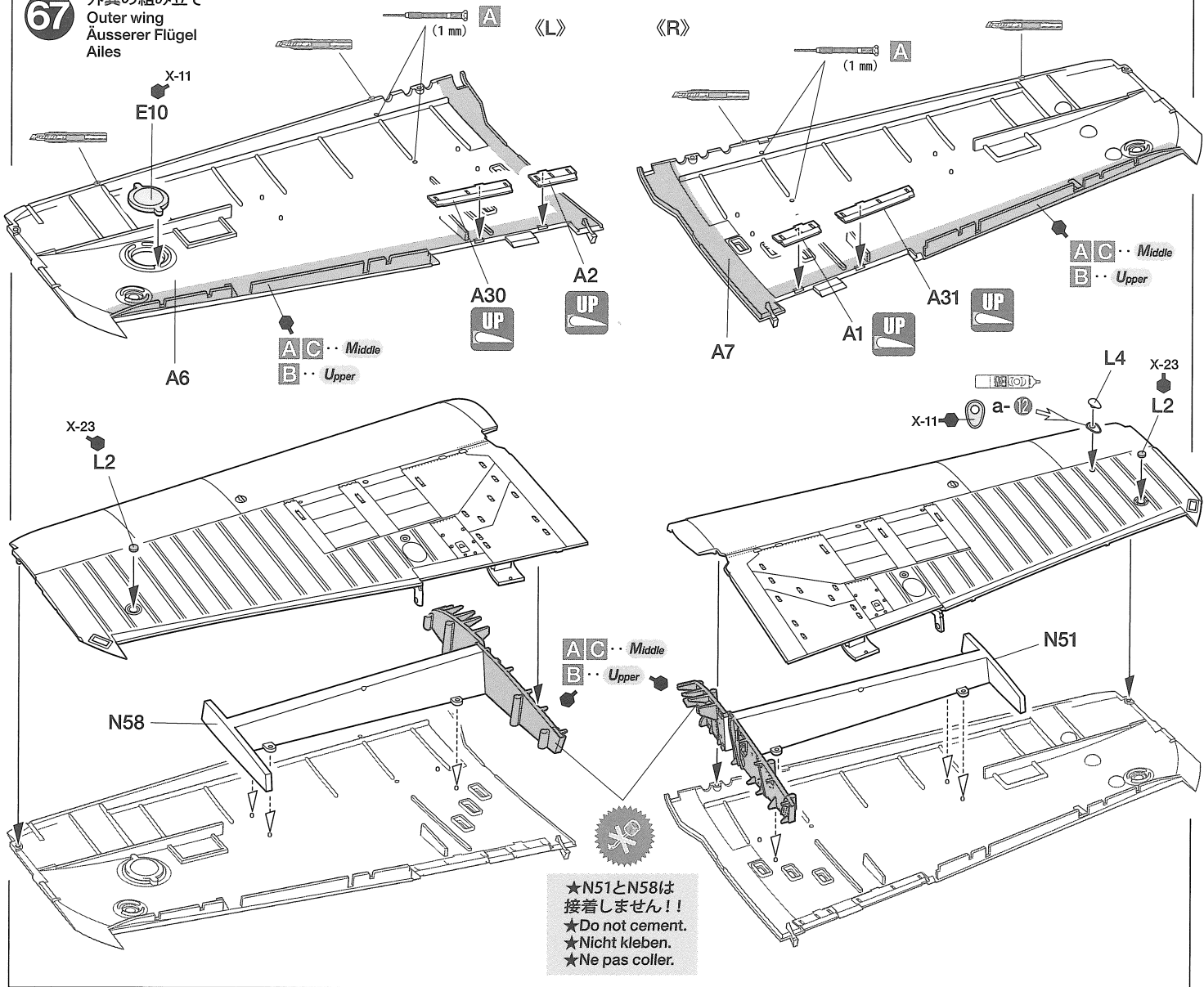


66

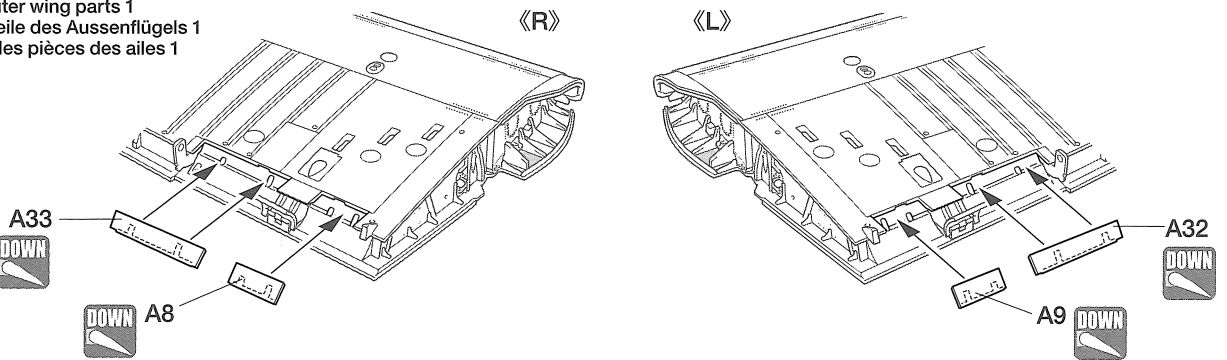
外翼上面の組み立て 2
 Outer wing upper surface 2
 Oberseite des äußeren Flügels 2
 Extrados des ailes 2



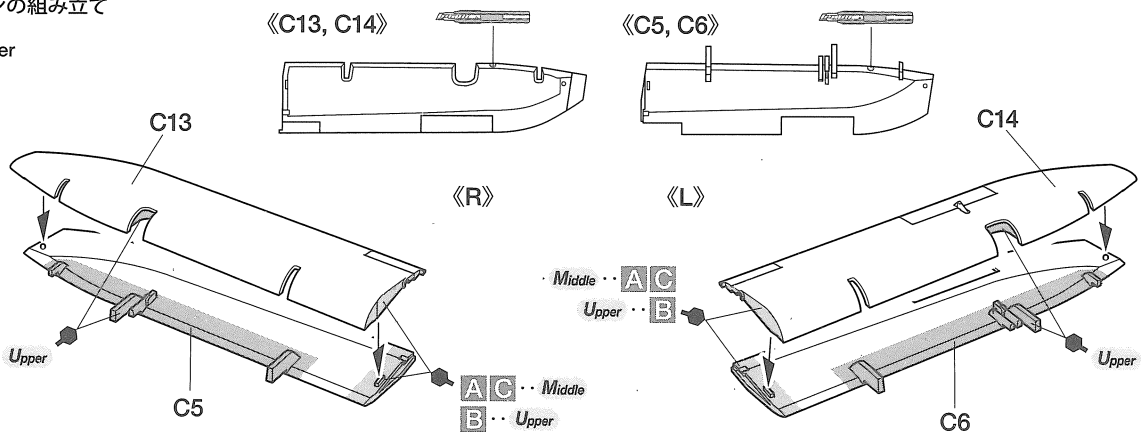
67 外翼の組み立て
Outer wing
Äusserer Flügel
Ailes



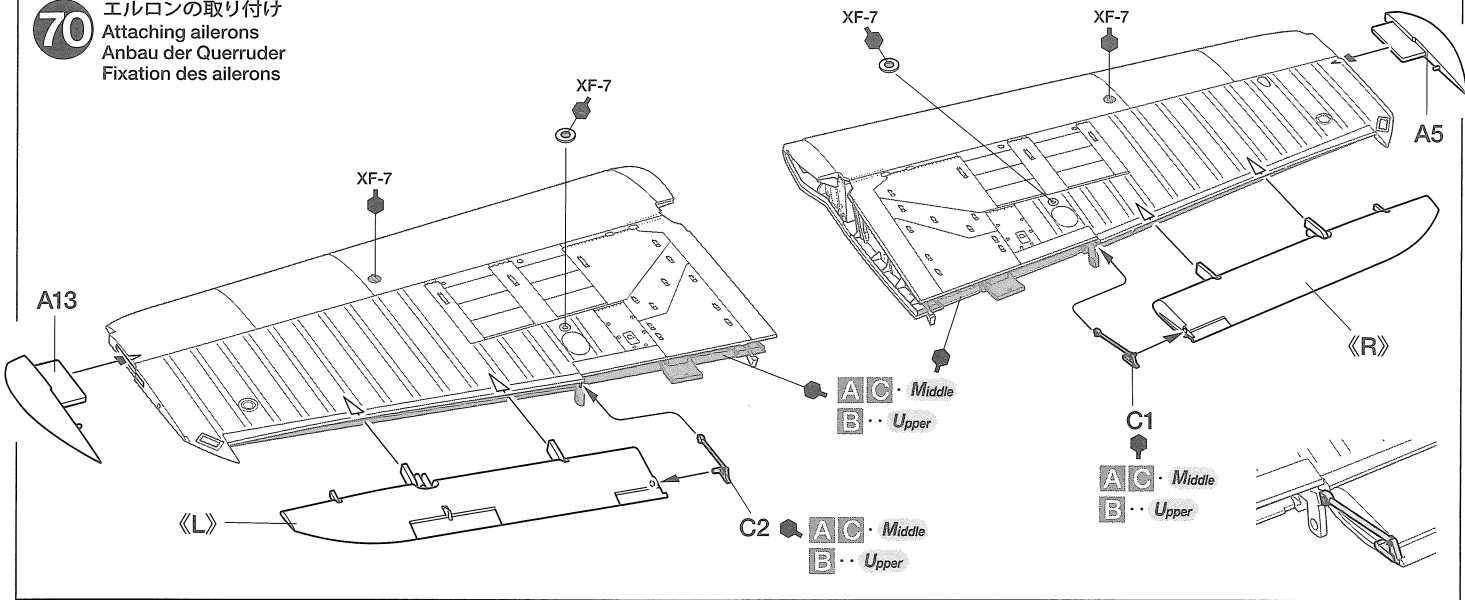
68 外翼部品の取り付け 1
Attaching outer wing parts 1
Anbau der Teile des Aussenflügels 1
Installation des pièces des ailes 1



69 エルロンの組み立て
Ailerons
Querruder
Ailerons



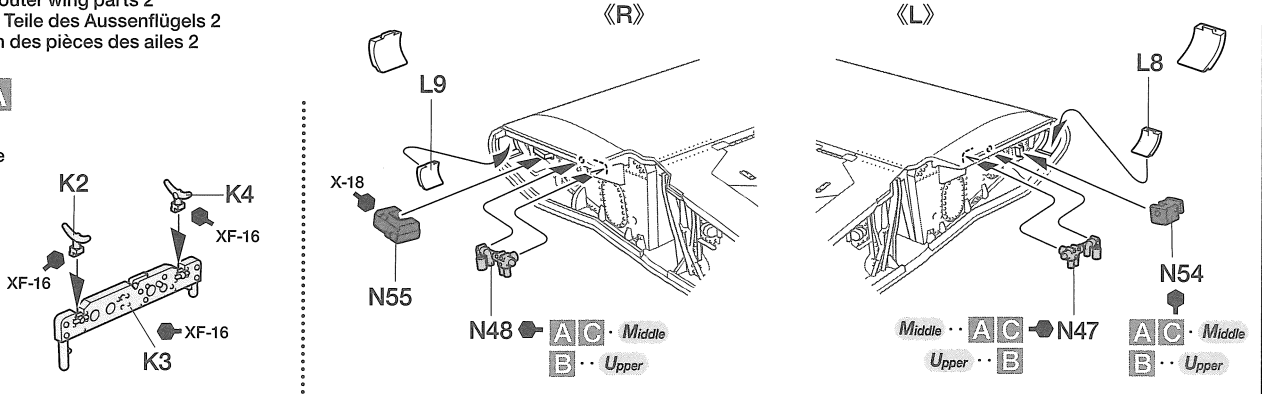
70 エルロンの取り付け
Attaching ailerons
Anbau der Querruder
Fixation des ailerons



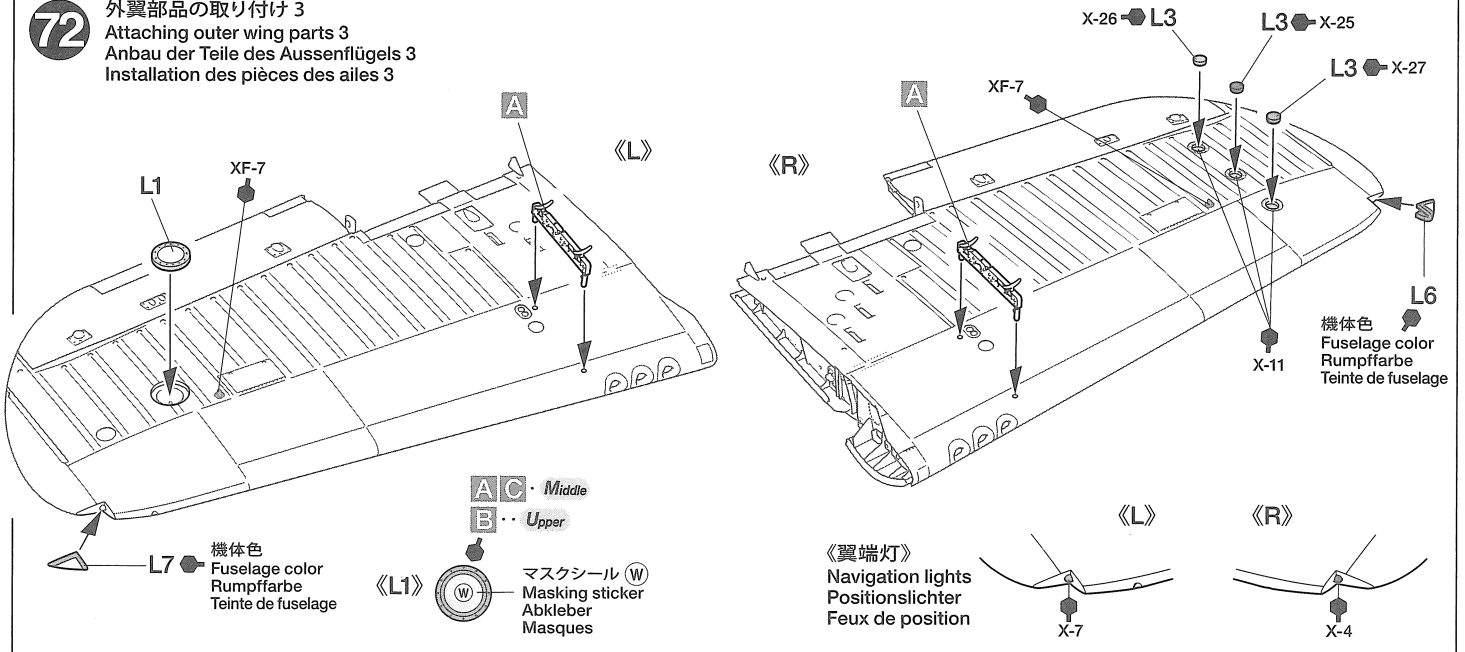
71 外翼部品の取り付け 2
Attaching outer wing parts 2
Anbau der Teile des Aussenflügels 2
Installation des pièces des ailes 2

《爆弾ラック》 **A**
Bomb rack
Bombenhalterung
Support de bombe

- ★2個作ります。
- ★Make 2.
- ★2 Satz anfertigen.
- ★Faire 2 jeux.

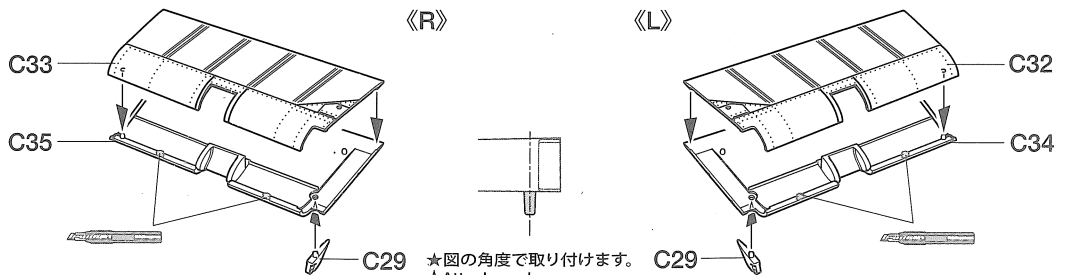
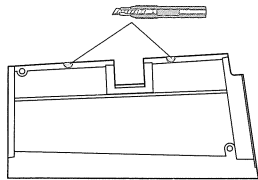


72 外翼部品の取り付け 3
Attaching outer wing parts 3
Anbau der Teile des Aussenflügels 3
Installation des pièces des ailes 3



73 外翼フラップの組み立て 1
Outer wing flaps 1
Klappen der Aussenflügel 1
Volets extérieurs 1

《C32, C33》

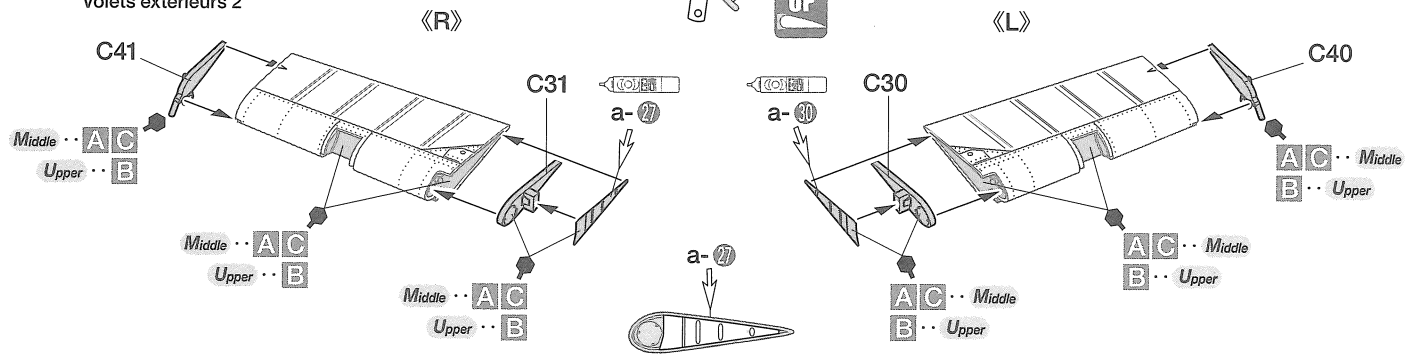


- ★図の角度で取り付けます。
- ★Attach as shown.
- ★Gemäß Abbildung einbauen.
- ★Fixer comme indiqué.

74

外翼フラップの組み立て
Outer wing flaps 2
Klappen der Aussenflügel 2
Volets extérieurs 2

《C40, C41》

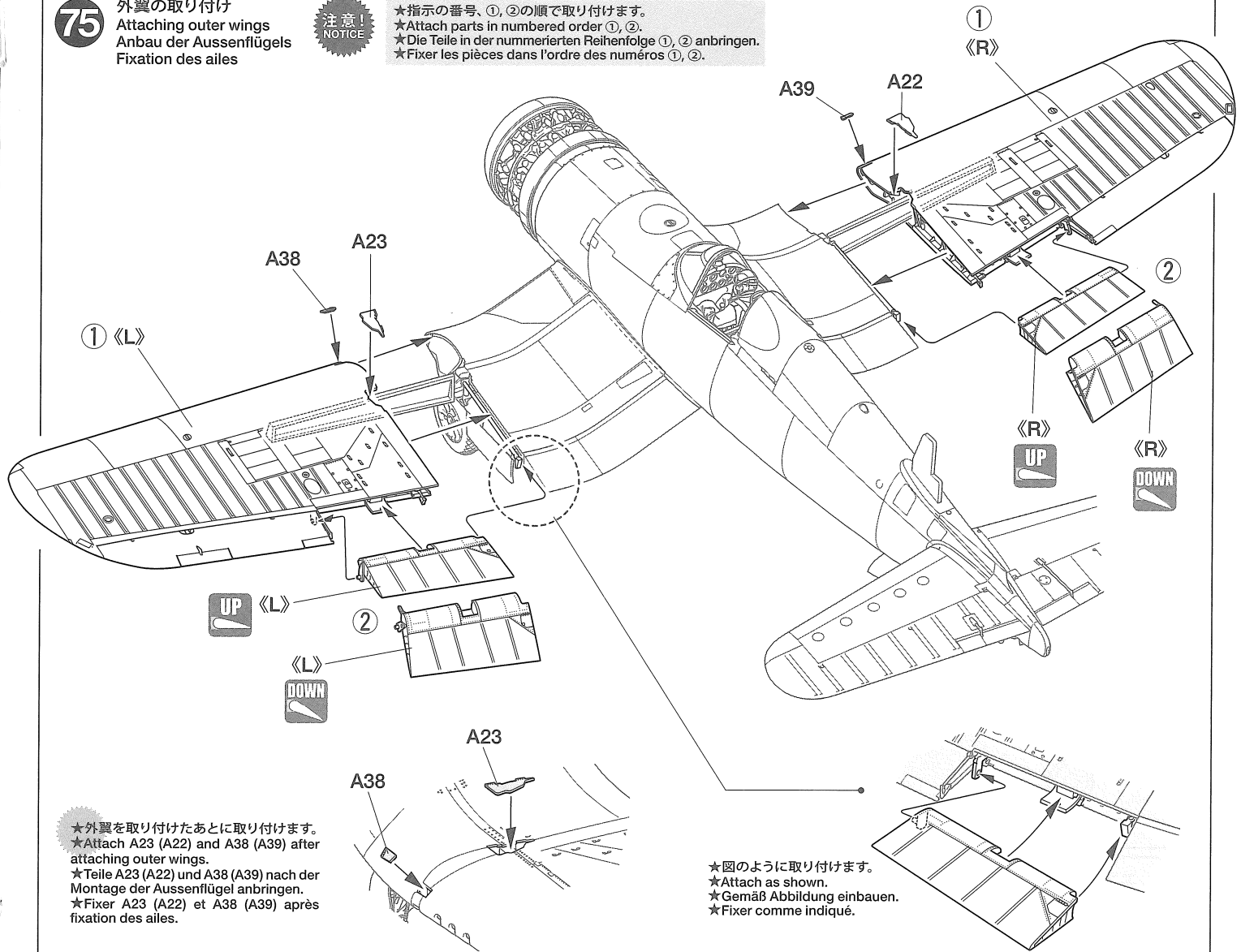


75

外翼の取り付け
Attaching outer wings
Anbau der Aussenflügels
Fixation des ailes

注意!
NOTICE

★指示の番号、①、②の順で取り付けます。
★Attach parts in numbered order ①, ②.
★Die Teile in der nummerierten Reihenfolge ①, ② anbringen.
★Fixer les pièces dans l'ordre des numéros ①, ②.



★外翼を取り付けたあとに取り付けます。
★Attach A23 (A22) and A38 (A39) after attaching outer wings.
★Teile A23 (A22) und A38 (A39) nach der Montage der Aussenflügel anbringen.
★Fixer A23 (A22) et A38 (A39) après fixation des ailes.

★図のように取り付けます。
★Attach as shown.
★Gemäß Abbildung einbauen.
★Fixer comme indiqué.

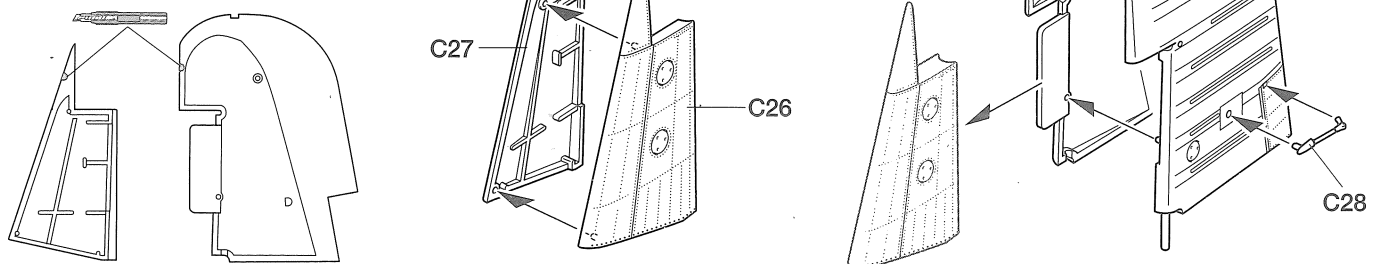
76

垂直尾翼の組み立て
Vertical fin
Seitenleitwerk
Empennage vertical

《C28》

《C26, C27》

《C24, C25》



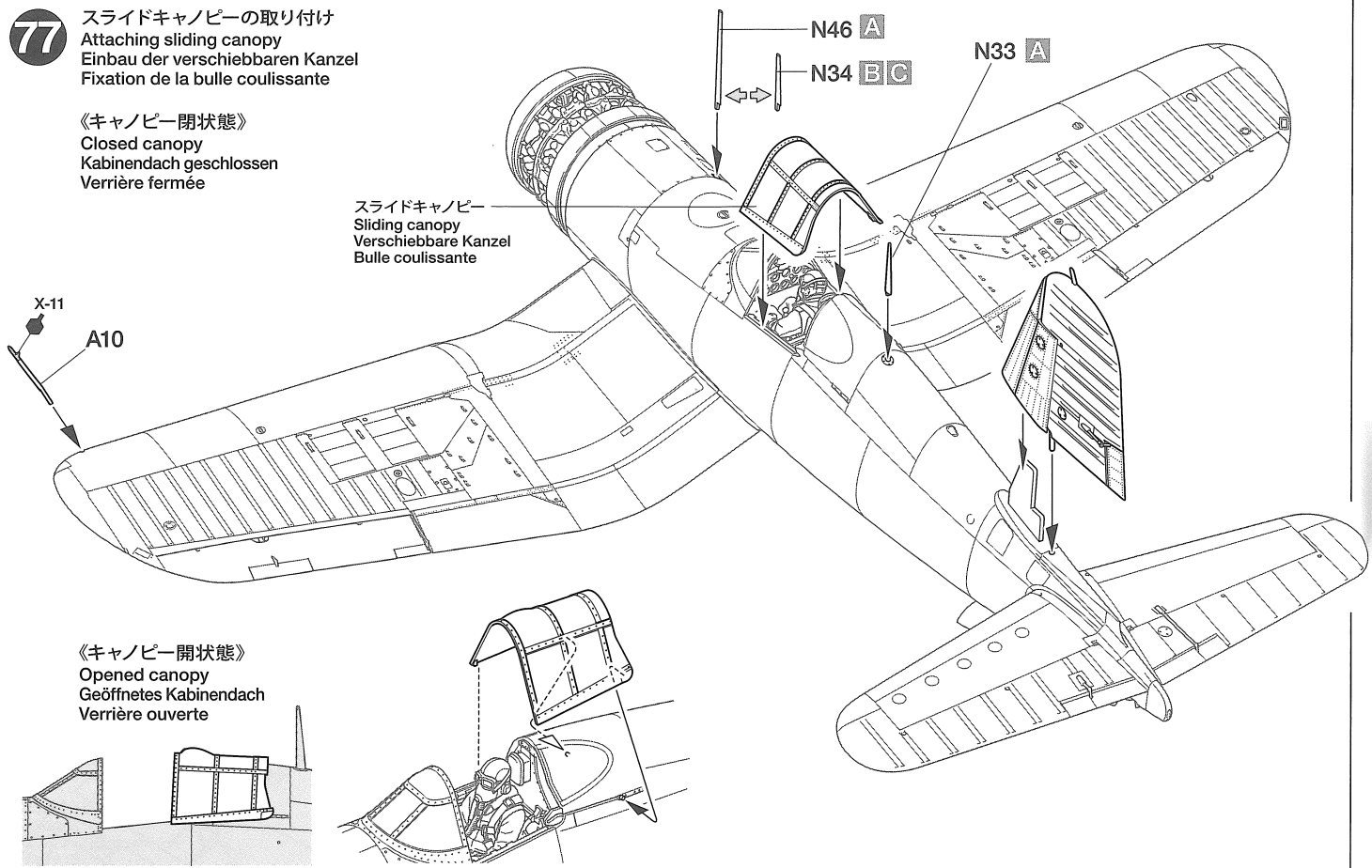
77

スライドキャノピーの取り付け
 Attaching sliding canopy
 Einbau der verschiebbaren Kanzel
 Fixation de la bulle coulissante

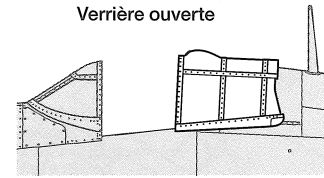
《キャノピー閉状態》
 Closed canopy
 Kabinendach geschlossen
 Verrière fermée

スライドキャノピー
 Sliding canopy
 Verschiebbare Kanzel
 Bulle coulissante

X-11
 A10



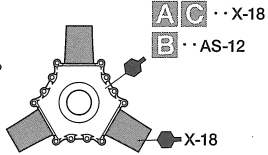
《キャノピー開状態》
 Opened canopy
 Geöffnetes Kabinendach
 Verrière ouverte



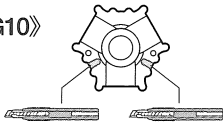
78

プロペラの組み立て
 Propeller
 Propeller
 Hélice

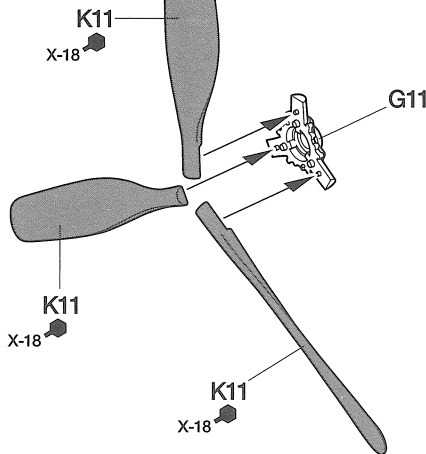
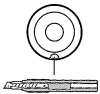
《G11》



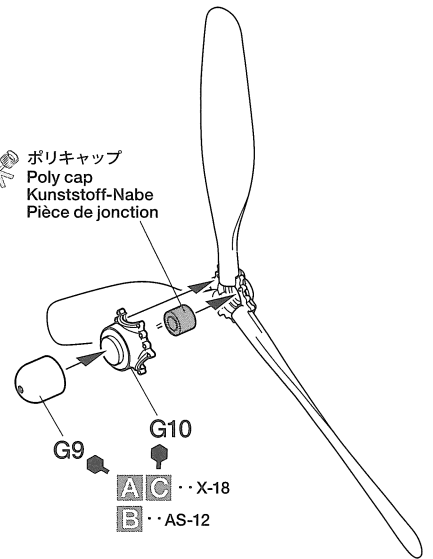
《G10》



《G9》



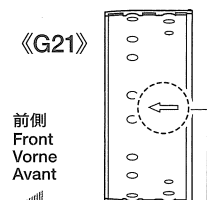
ポリキャップ
 Poly cap
 Kunststoff-Nabe
 Pièce de jonction



79

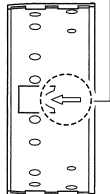
エンジンカウルの取り付け
 Attaching engine cowling
 Einbau der Motorabdeckung
 Fixation du capotage moteur

《G21》



前側
 Front
 Vorne
 Avant

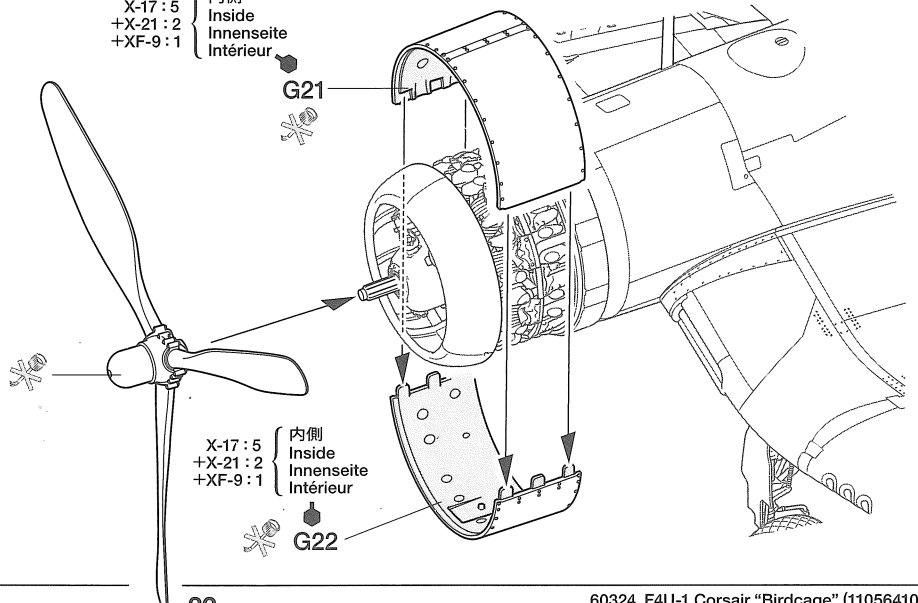
《G22》



★取り付け向きに注意。
 ★Note direction.
 ★Auf richtige
 Platzierung achten.
 ★Noter le sens.

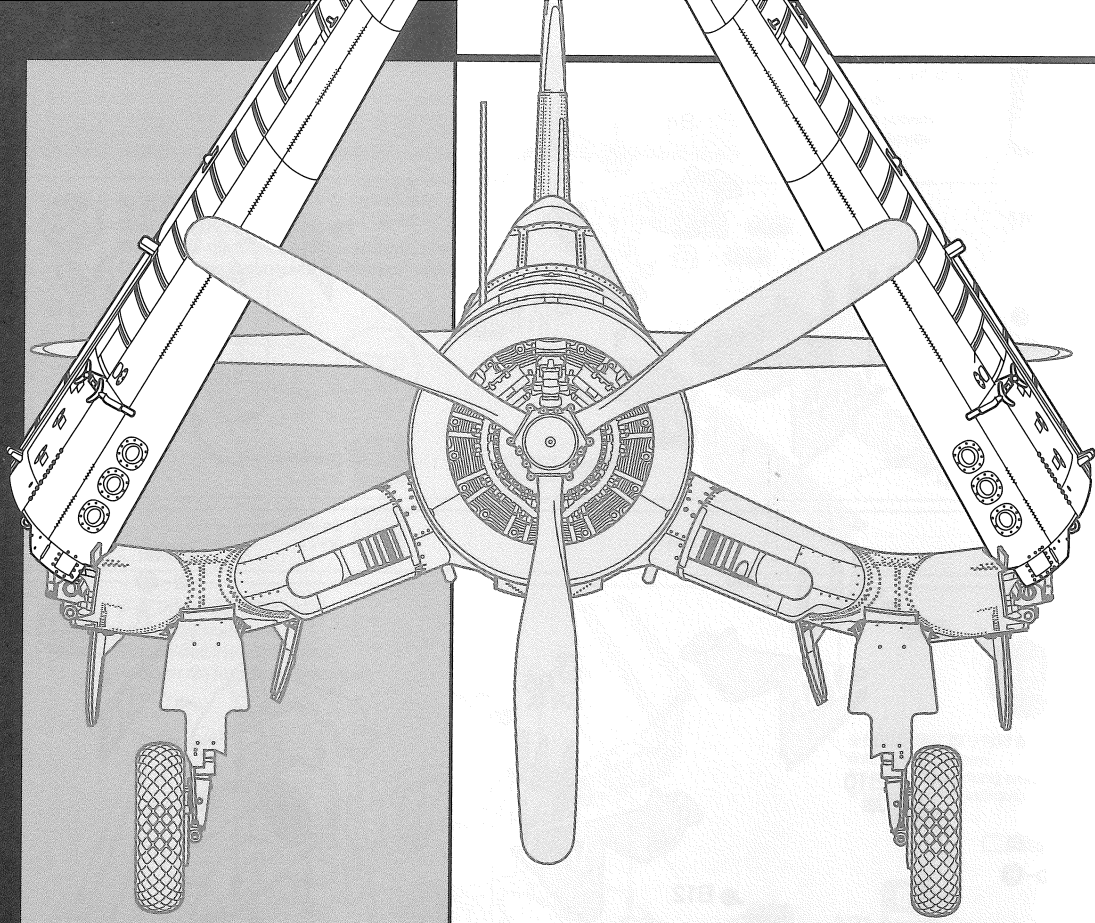
X-17:5
 +X-21:2
 +XF-9:1

内側
 Inside
 Innenseite
 Intérieur



X-17:5
 +X-21:2
 +XF-9:1

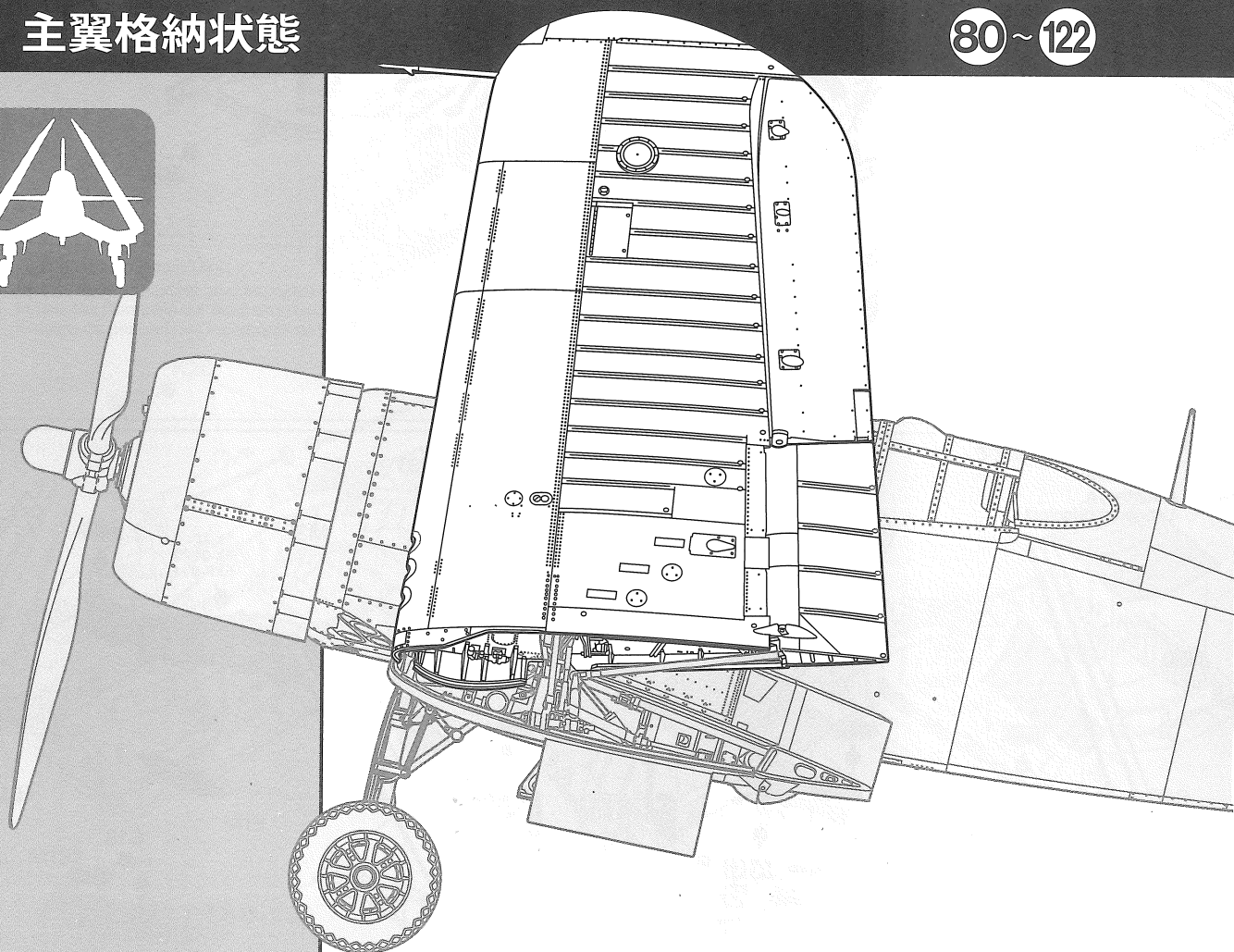
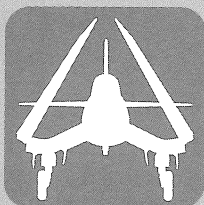
内側
 Inside
 Innenseite
 Intérieur



FOLDED WINGS

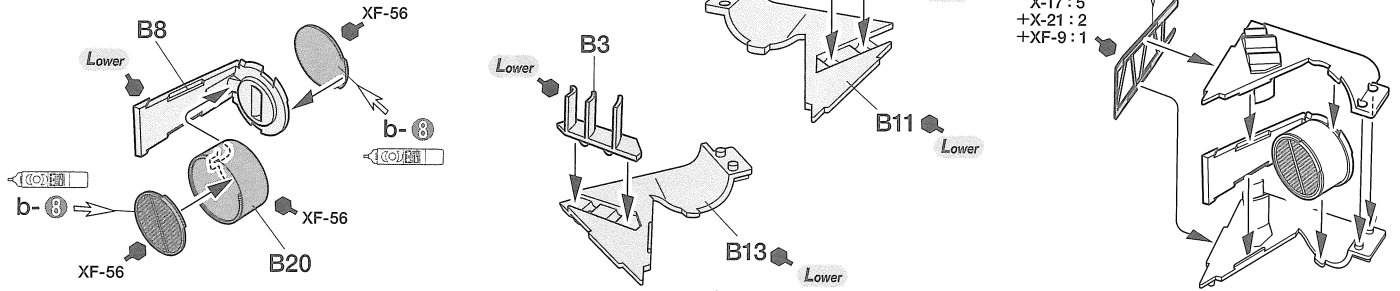
主翼格納狀態

80 ~ 122



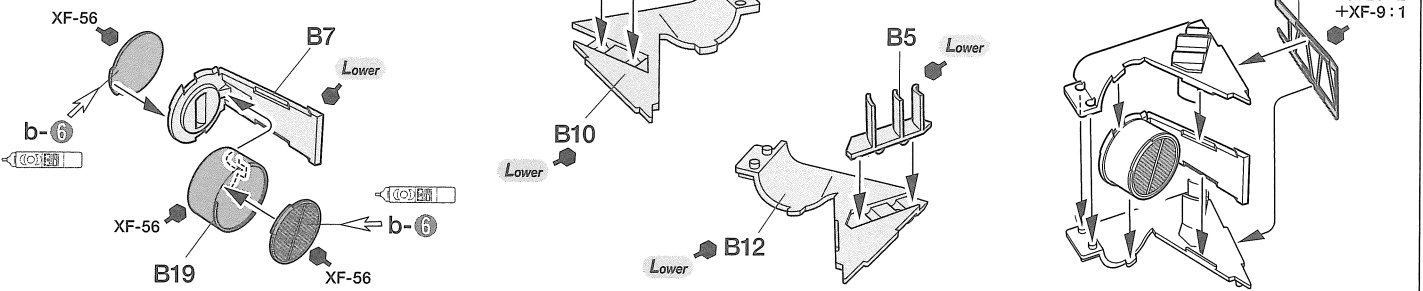
80

《右側オイルクーラー》《R》
Oil cooler (right)
Ölkühler (rechts)
Radiateur d'huile (droit)



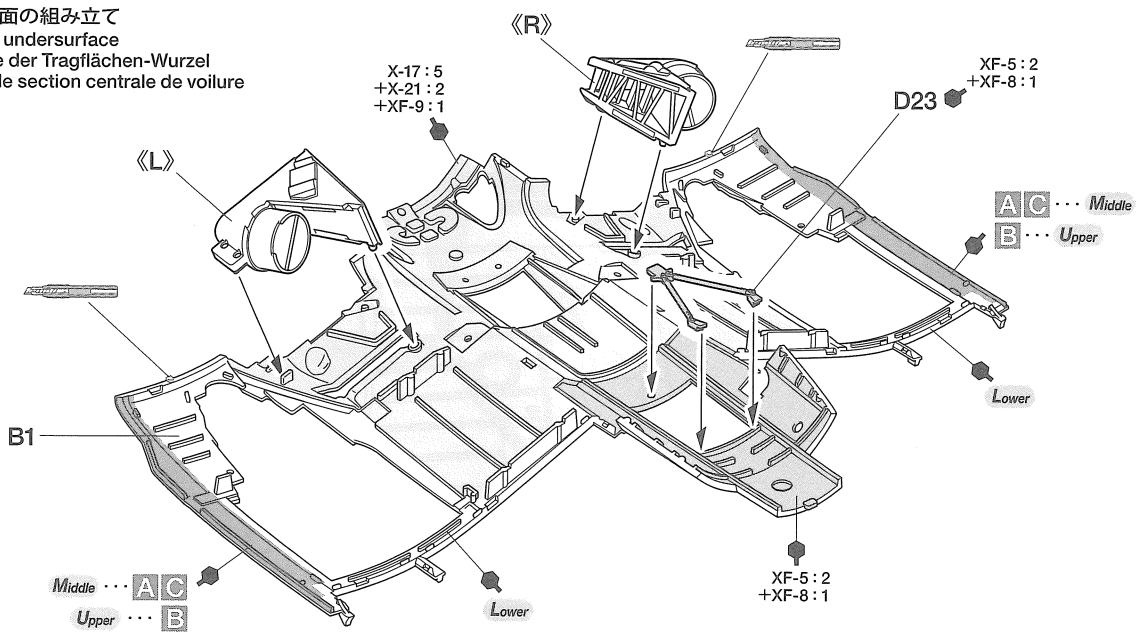
81

《左側オイルクーラー》《L》
Oil cooler (left)
Ölkühler (links)
Radiateur d'huile (gauche)



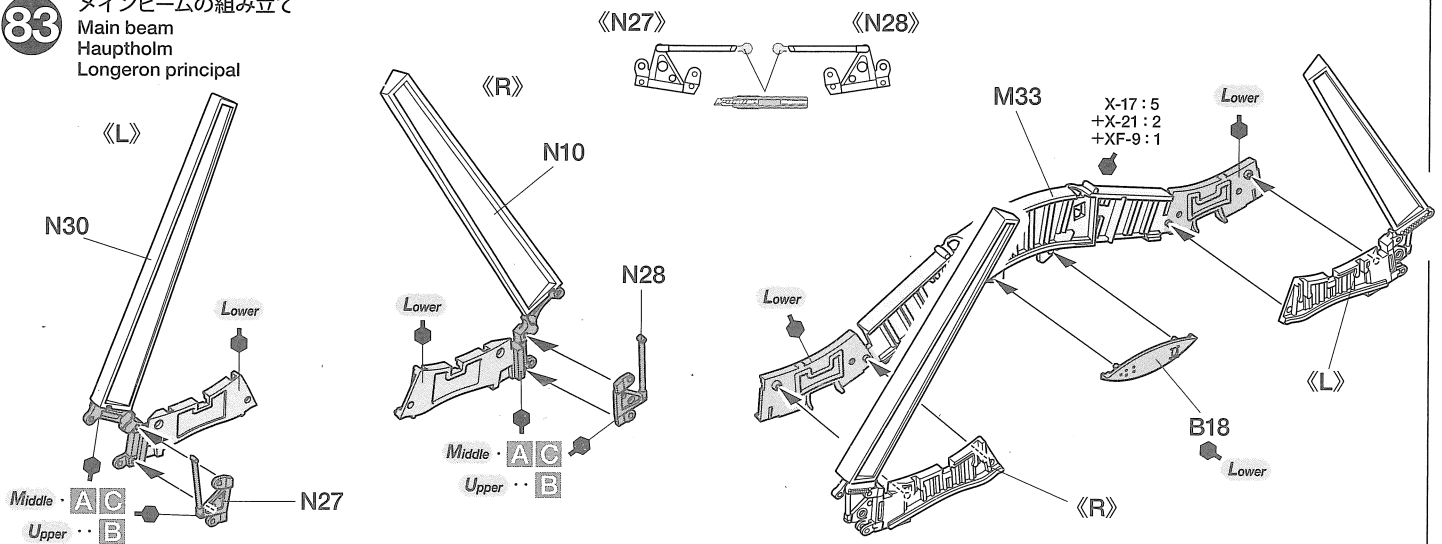
82

中央翼下面の組み立て
Wing root undersurface
Unterseite der Tragflächen-Wurzel
Intrados de section centrale de voilure



83

メインビームの組み立て
Main beam
Hauptholm
Longeron principal



★フラップは上げ状態と下げ状態のどちらかを選びます。右のマークに従ってください。
 本文中の組み立ては上げ状態で進めていきます。
 ★Select either up or down flaps. Refer to these marks for assembly.
 ★Entscheiden Sie sich für Flaps in eingeklappter oder in Normalstellung.
 Beachten Sie diese Kennzeichnung für den jeweiligen Zusammenbau.
 ★Choisir entre volets relevés ou abaissés. Se reporter à ces symboles pour l'assemblage.

《フラップ上げ状態》
 Flaps (up)
 Klappen (oben)
 Volets (relevés)

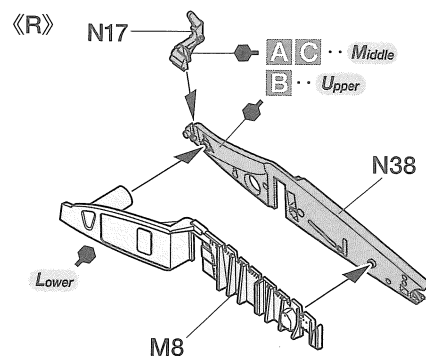
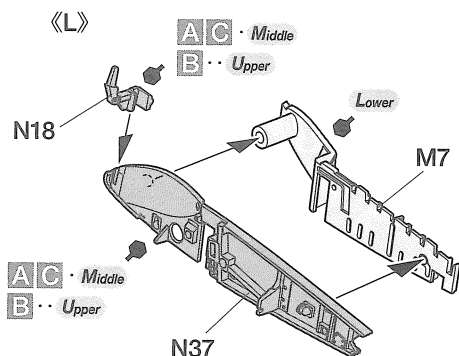
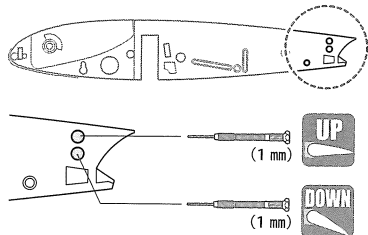


《フラップ下げ状態》
 Flaps (down)
 Klappen (unten)
 Volets (abaissés)

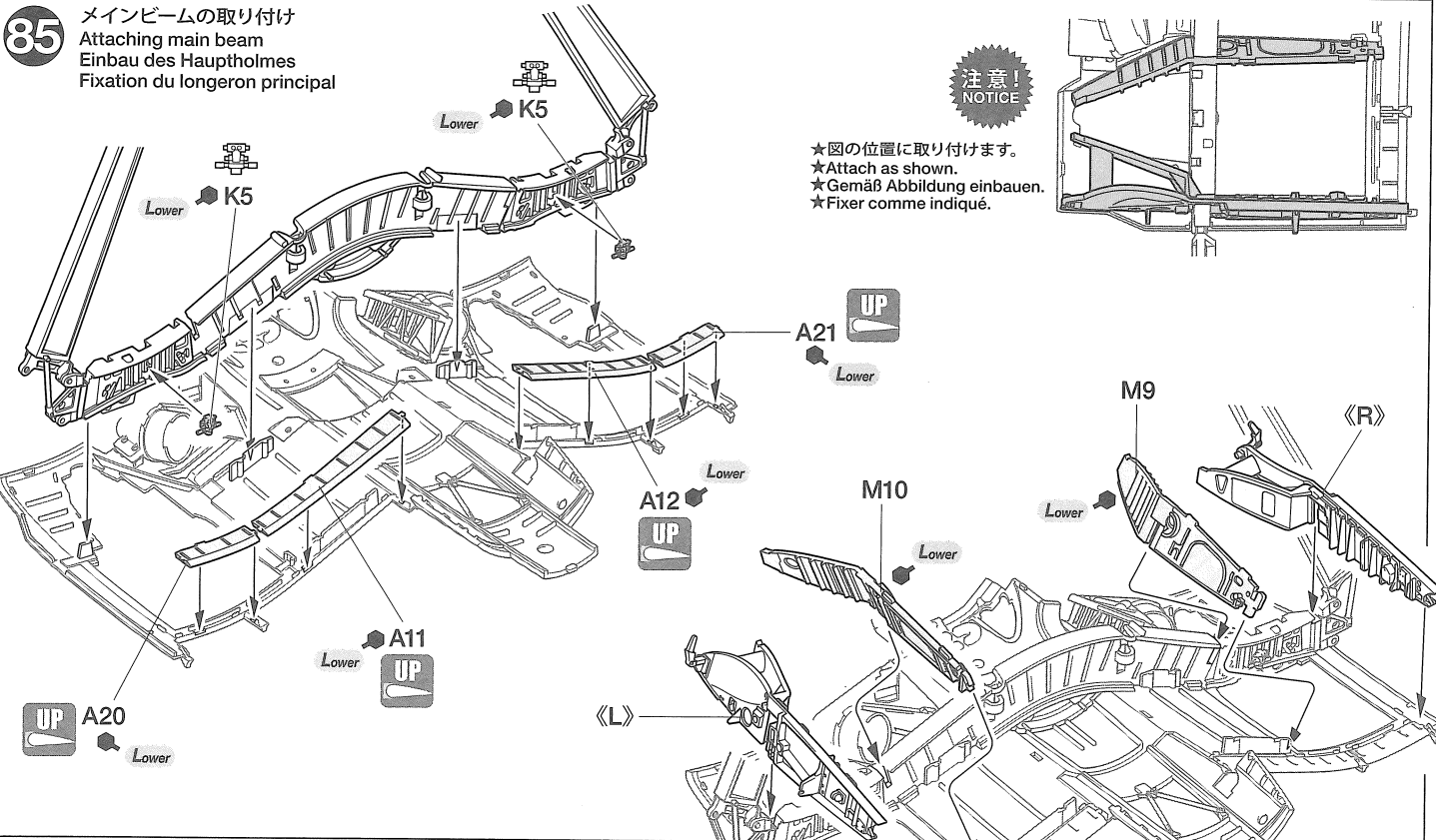


84 主脚収納庫壁
 Main landing gear bay walls
 Wände für die Schächte des Hauptfahrwerks
 Cloisons des logements de train principal

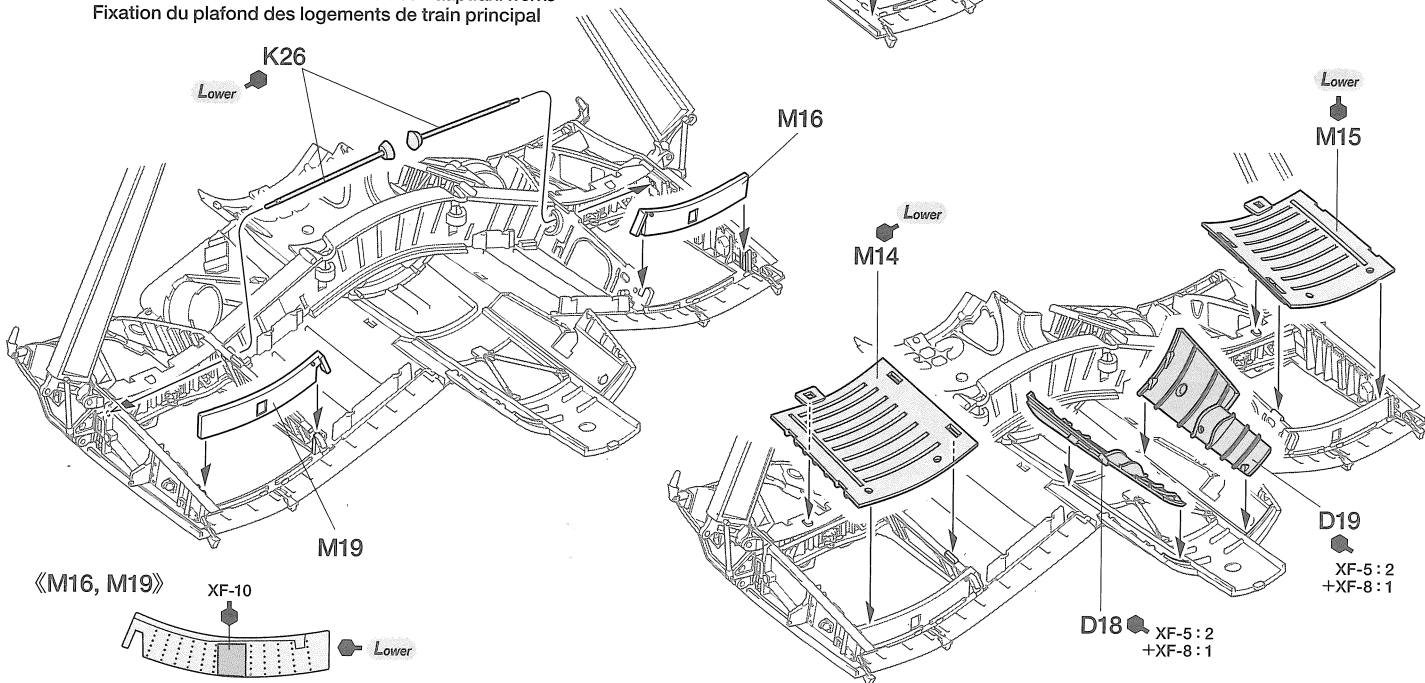
《N37, N38》



85 メインビームの取り付け
 Attaching main beam
 Einbau des Hauptholmes
 Fixation du longeron principal



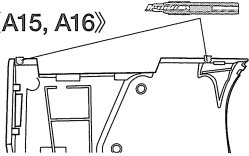
86 主脚収納庫上面の取り付け
 Attaching main landing gear bay upper surface
 Einbau der Oberseite der Schächte des Hauptfahrwerks
 Fixation du plafond des logements de train principal



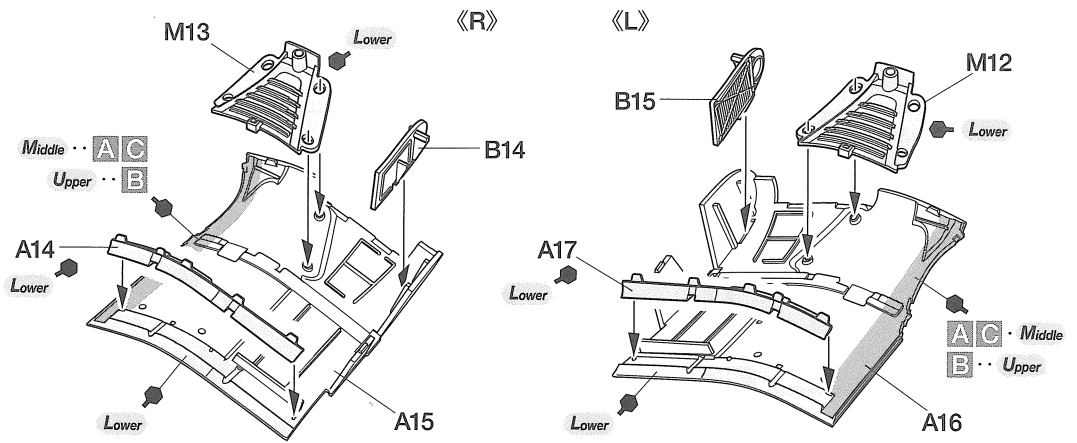
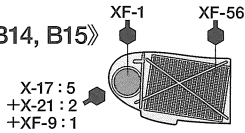
87

中央翼上面の組み立て
Wing root upper surface
Flügelwurzel-Oberseite
Extrados de section centrale de voilure

《A15, A16》

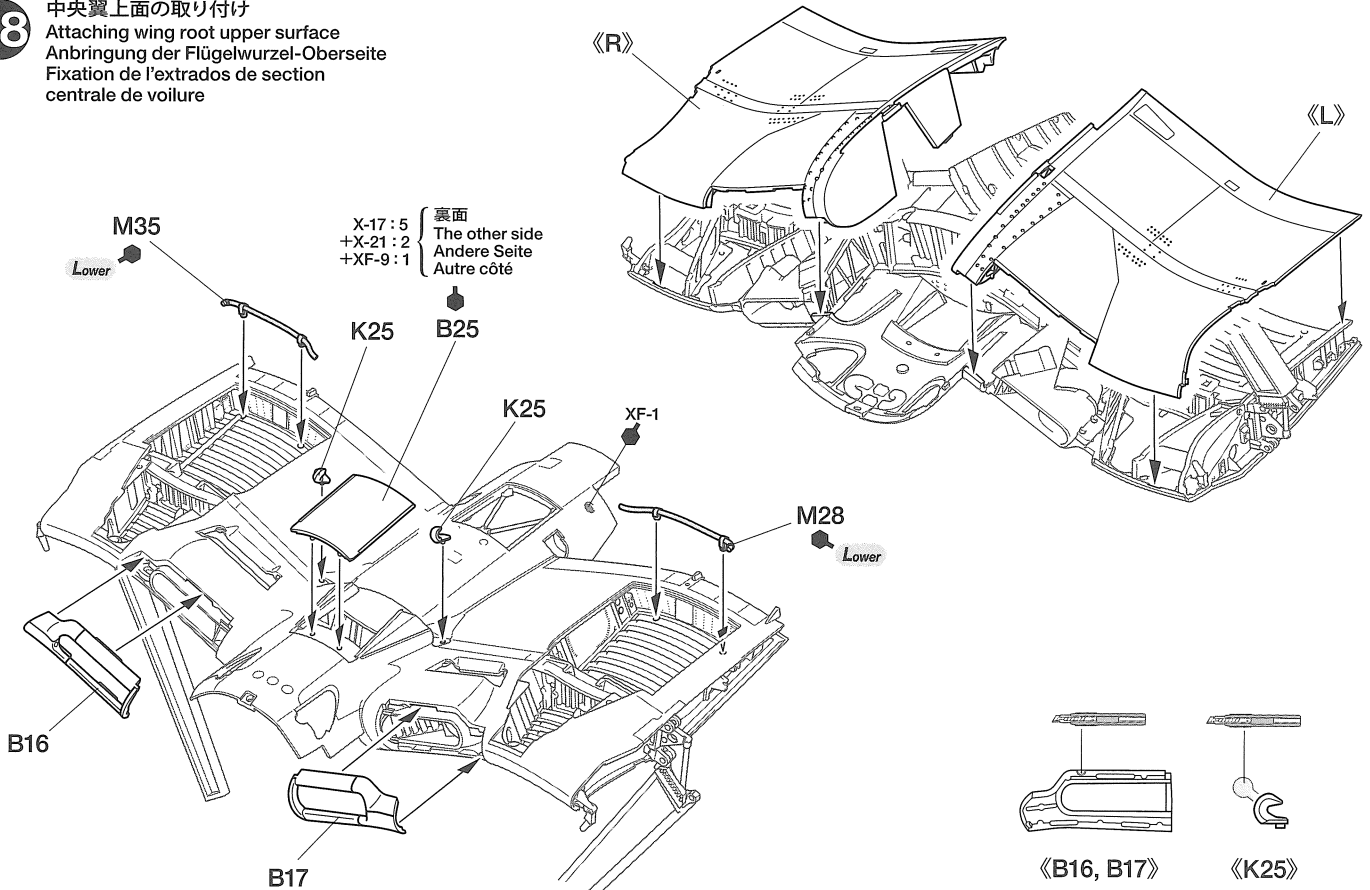


《B14, B15》



88

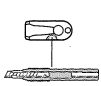
中央翼上面の取り付け
Attaching wing root upper surface
Anbringung der Flügelwurzel-Oberseite
Fixation de l'extrados de section centrale de voilure



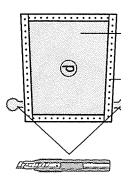
89

中央翼下面部品の取り付け
Attaching wing root undersurface parts
Anbringen der Tragflächenwurzel-Unterseite
Fixation des pièces d'intrados de section centrale de voilure

《C15》



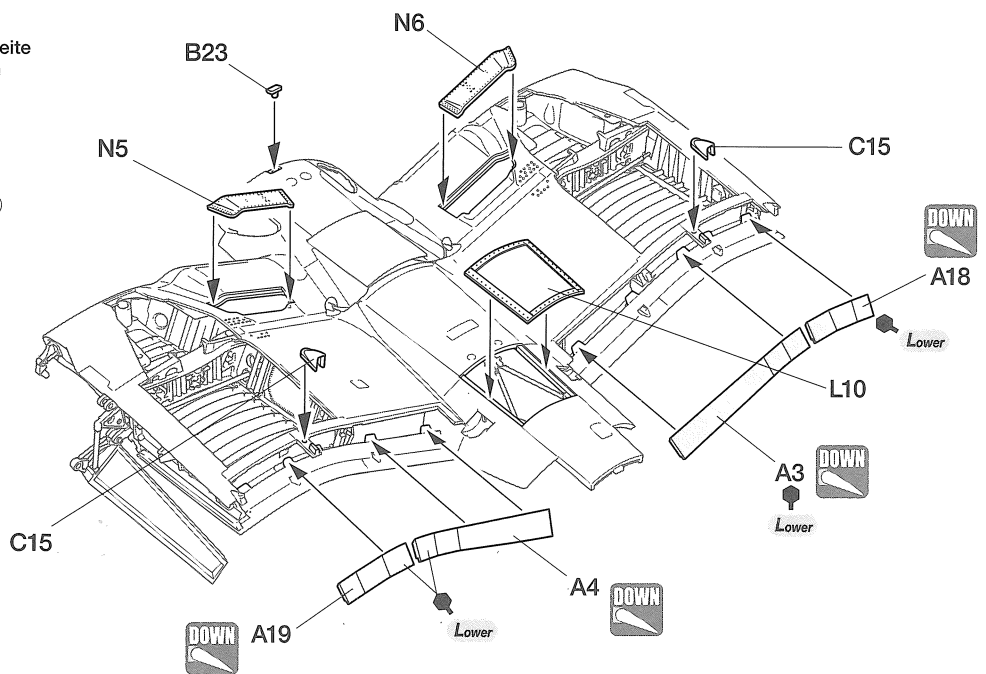
《L10》



マスキングシール (P)
Masking sticker
Abkleber
Masques

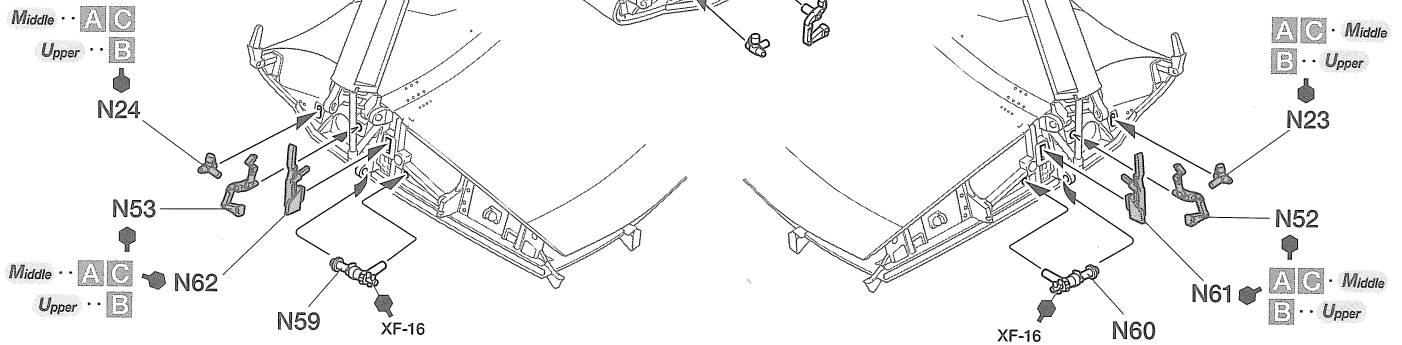
注意！
NOTICE

★マスキングの方法は (P) を参照してください。
★Refer to step (P) for applying masking stickers.
★Beachten Sie Bauschritt (P) beim Anbringen des Abklebers.
★Se référer à l'étape (P) pour apposer les masquages.



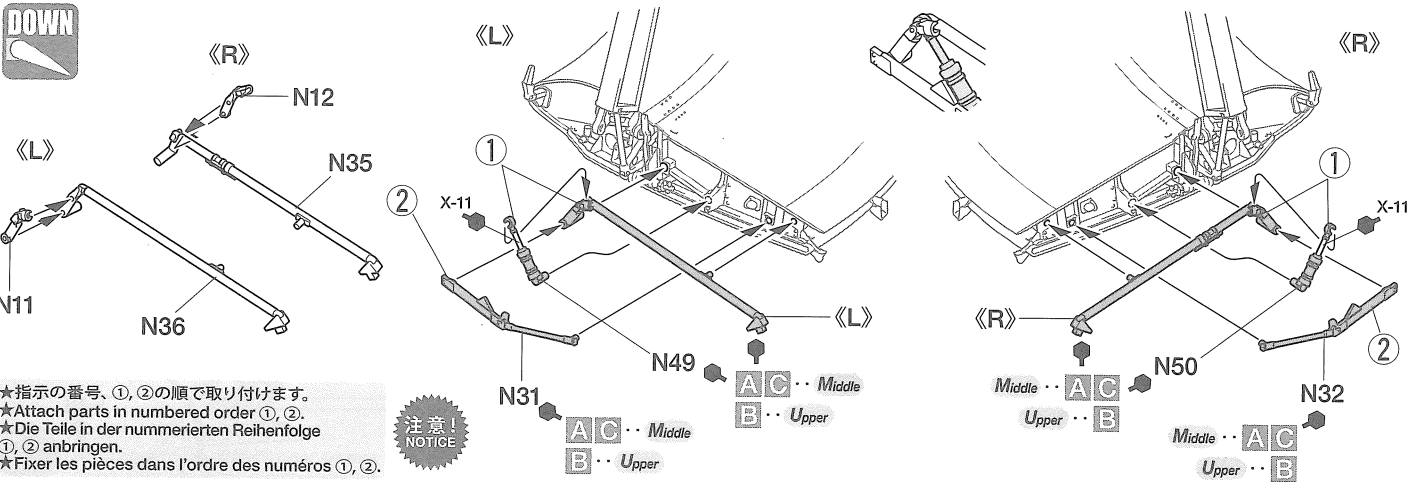
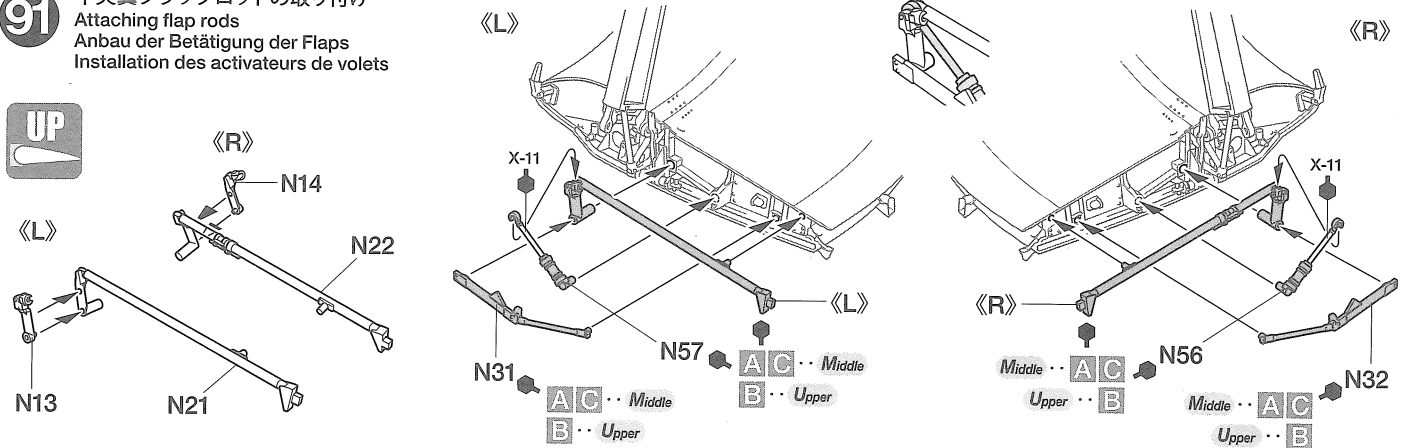
90

中央翼折り畳み部の組み立て
Wing folding section
Falteinrichtung für die Tragflächen
Articulations de voilure



91

中央翼フラップロッドの取り付け
Attaching flap rods
Anbau der Betätigung der Flaps
Installation des activateurs de volets



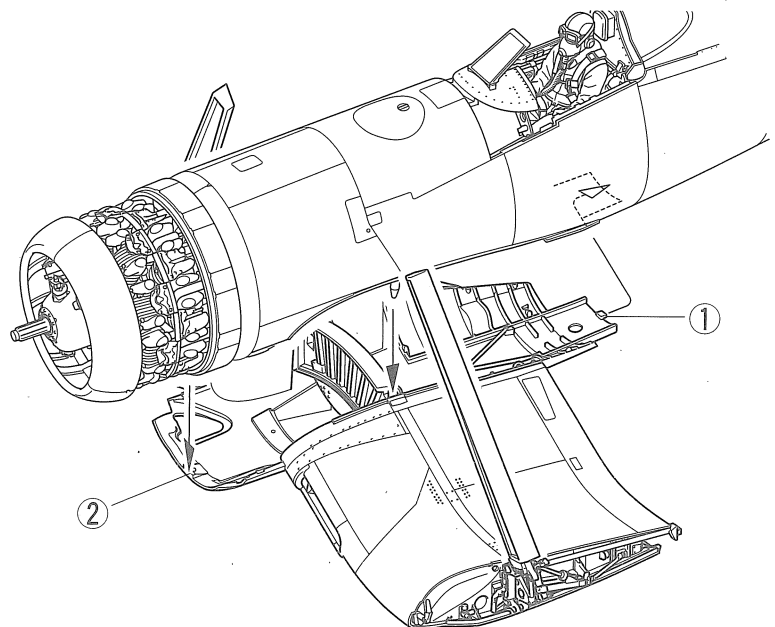
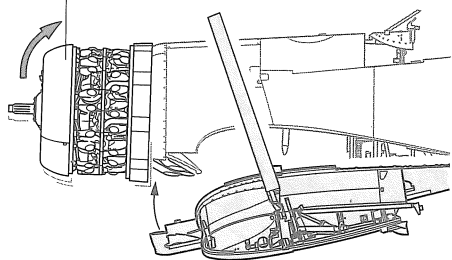
★指示の番号、①、②の順で取り付けます。
★Attach parts in numbered order ①, ②.
★Die Teile in der nummerierten Reihenfolge ①, ② anbringen.
★Fixer les pièces dans l'ordre des numéros ①, ②.

注意!
NOTICE

92

中央翼の取り付け
Attaching wing root
Anbau der Flügelwurzel
Fixation de la section centrale

★機首をすこし持ち上げて取り付けます。
★Raise nose slightly when attaching.
★Beim Anbau die Nase leicht anheben.
★Relever le nez légèrement en fixant.

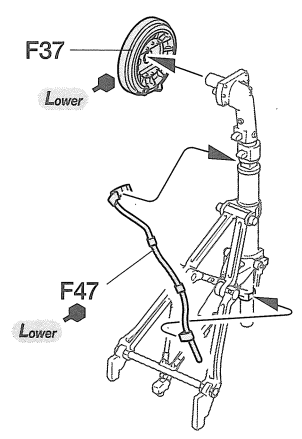
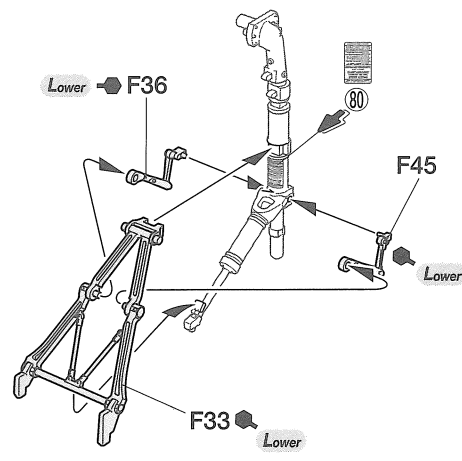
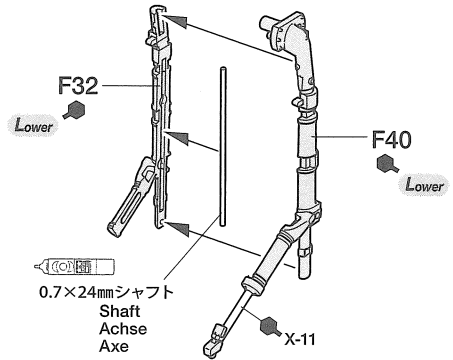


注意!
NOTICE

★指示の番号、①、②の順で取り付けます。
★Attach parts in numbered order ①, ②.
★Die Teile in der nummerierten Reihenfolge ①, ② anbringen.
★Fixer les pièces dans l'ordre des numéros ①, ②.

93

右主脚の組み立て 《R》
Main landing gear (right)
Fahrgestell (rechts)
Train principal (droit)

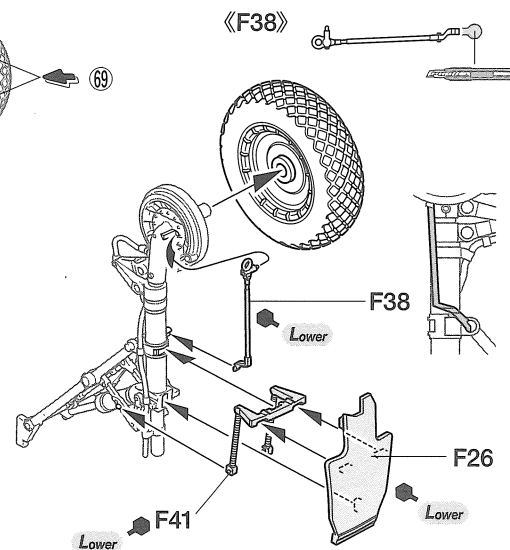
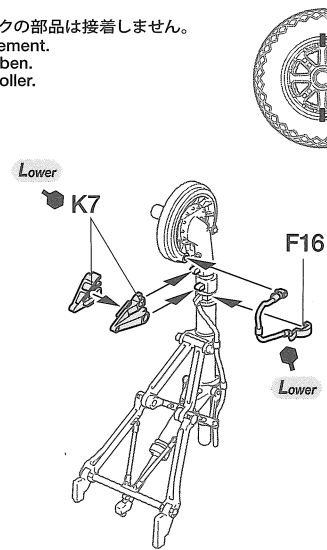
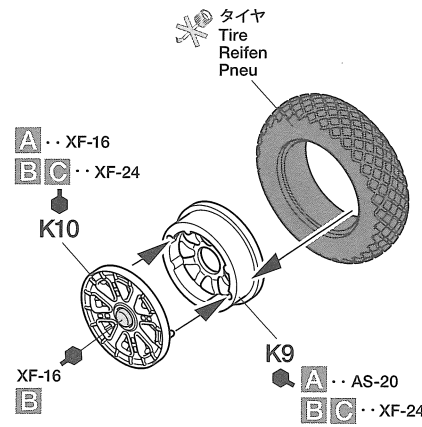


94

右側タイヤの取り付け
Attaching wheel (right)
Befestigung von Rad (rechts)
Fixation de la roue (droite)

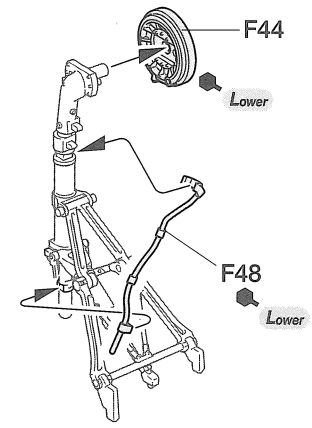
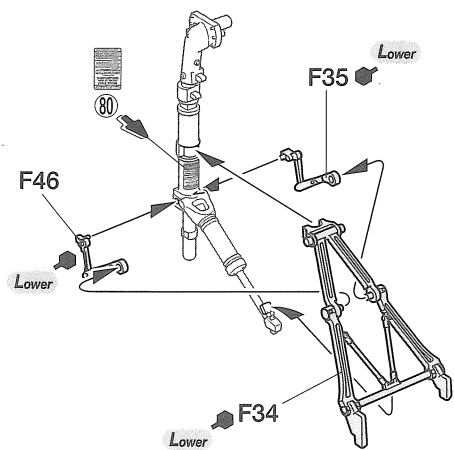
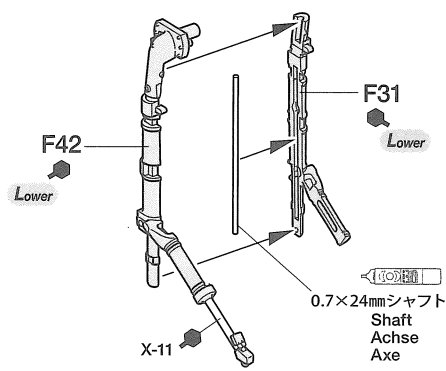


このマークの部品は接着しません。
Do not cement.
Nicht kleben.
Ne pas coller.



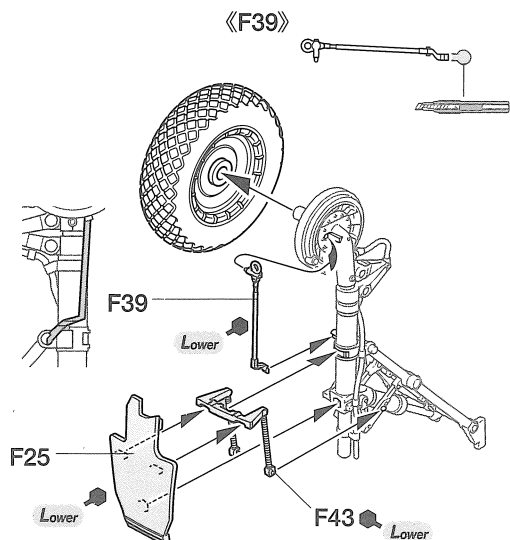
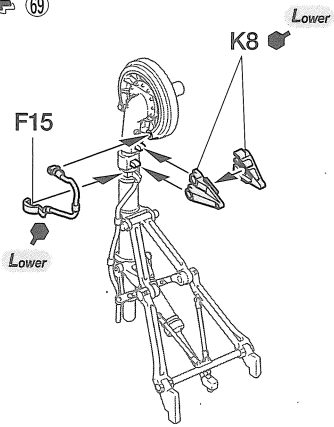
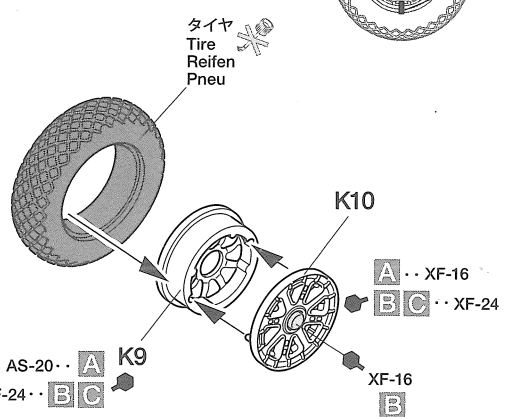
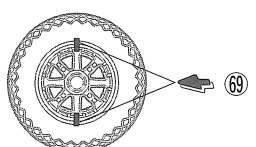
95

左主脚の組み立て 《L》
Main landing gear (left)
Fahrgestell (links)
Train principal (gauche)



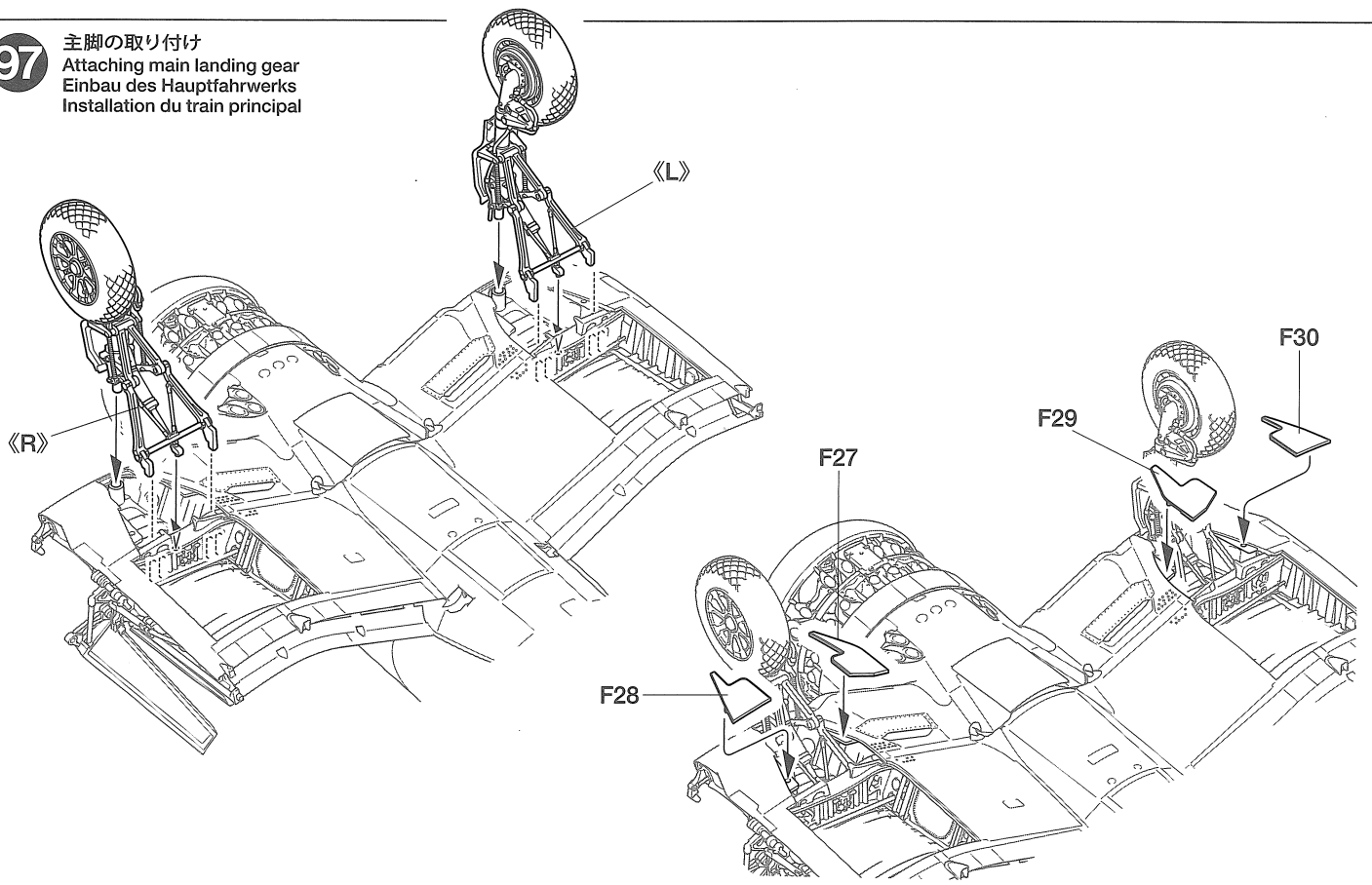
96

左側タイヤの取り付け
Attaching wheel (left)
Befestigung von Rad (links)
Fixation de la roue (gauche)



97

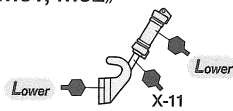
主脚の取り付け
 Attaching main landing gear
 Einbau des Hauptfahrwerks
 Installation du train principal



98

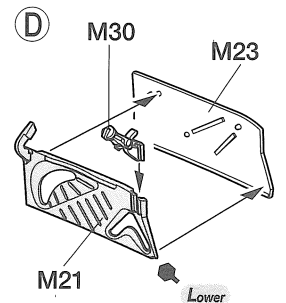
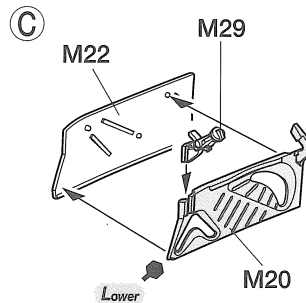
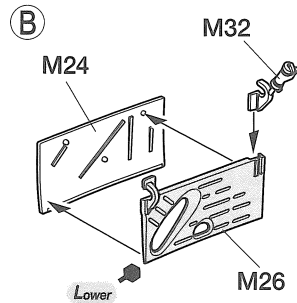
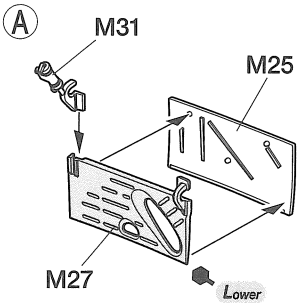
《外側主脚カバー》
 Outer main landing gear covers
 Äußere Haupt- Fahrgestell-Abdeckklappen
 Trappes extérieures de train d'atterrissage principal

《M31, M32》



《内側主脚カバー》
 Inner main landing gear covers
 Innere Haupt-Fahrgestell-Abdeckklappen
 Trappes intérieures de train d'atterrissage principal

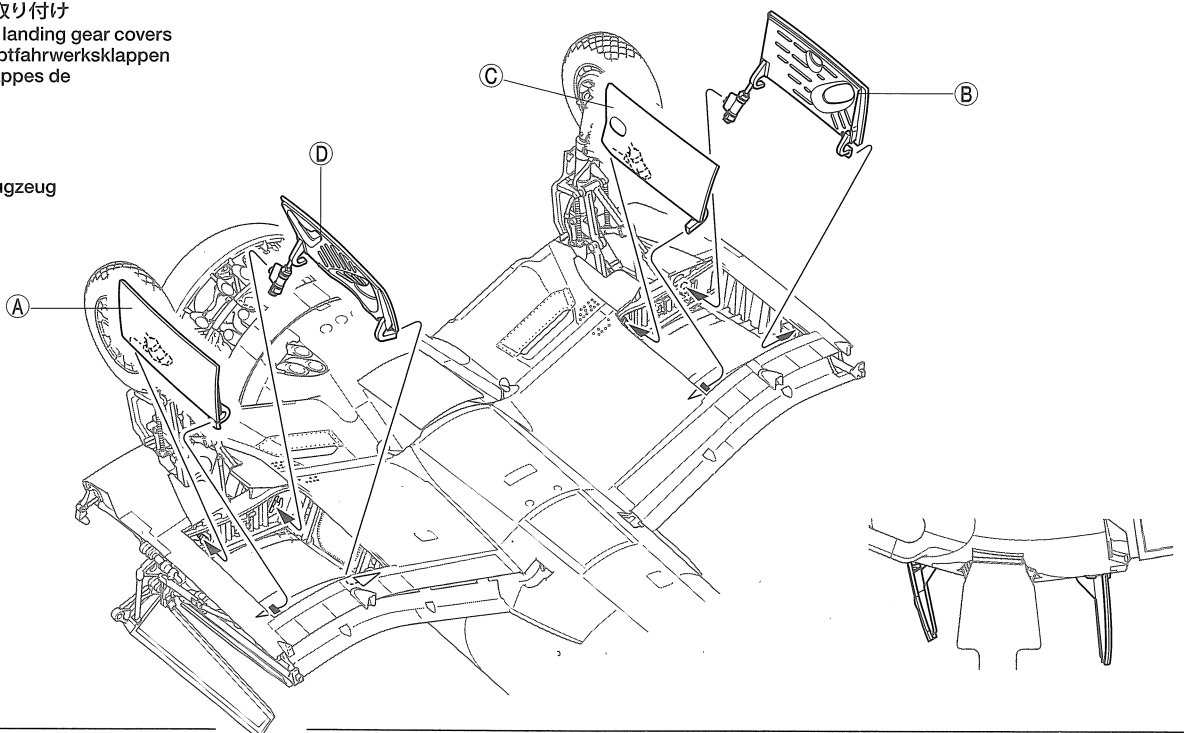
《M29, M30》



99

主脚カバーの取り付け
 Attaching main landing gear covers
 Anbau der Hauptfahrwerksklappen
 Fixation des trappes de train principal

《駐機状態》
 Parked plane
 Abgestelltes Flugzeug
 Avion au sol



注意!
NOTICE

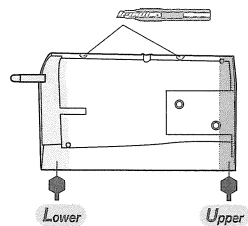
★中央翼フラップの組み立てではフラップ上げ、下げで組み立てが異なります。フラップ上げ状態を選んだ方は ⑩①、⑩② に、フラップ下げ状態を選んだ方は ⑩③、⑩④ の組み立てに進んでください。
★Refer to steps ⑩① - ⑩② when assembling with wing root flaps up, and steps ⑩③ - ⑩④ when assembling with flaps down.
★Bauschritte ⑩① - ⑩② beachten bei eingefahrenen Klappen an der Flügelwurzel und ⑩③ - ⑩④ bei ausgefahrenen Klappen.
★Se reporter aux étapes ⑩① à ⑩② pour assembler avec les volets de section centrale relevés et aux étapes ⑩③ à ⑩④ pour assembler avec les volets abaissés.

100

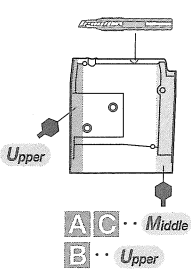
中央翼フラップの組み立て
(上げ)
Wing root flaps
Klappen an der Flügelwurzel
Volets de section centrale



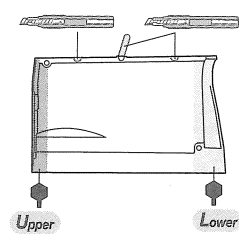
《C9, C10》



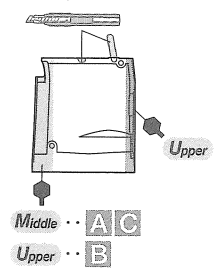
《C11, C12》



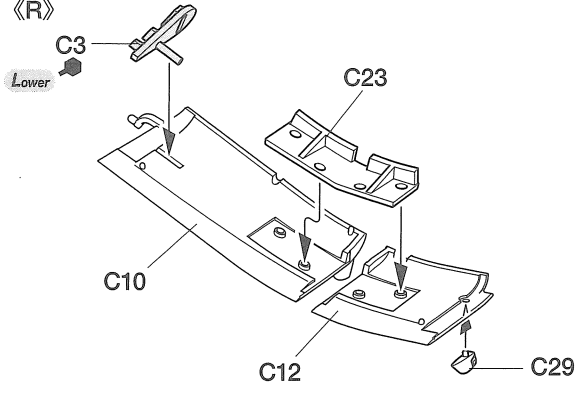
《C20, C21》



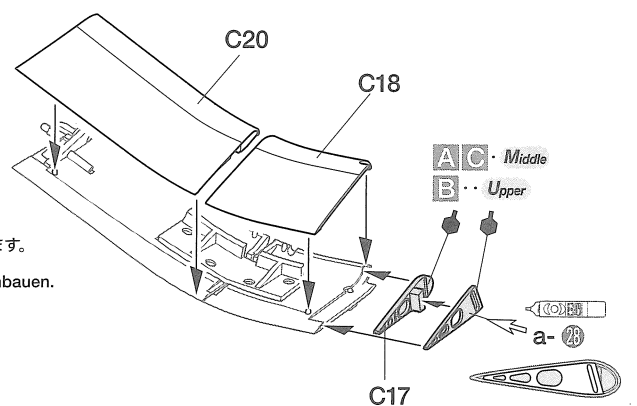
《C18, C19》



《R》

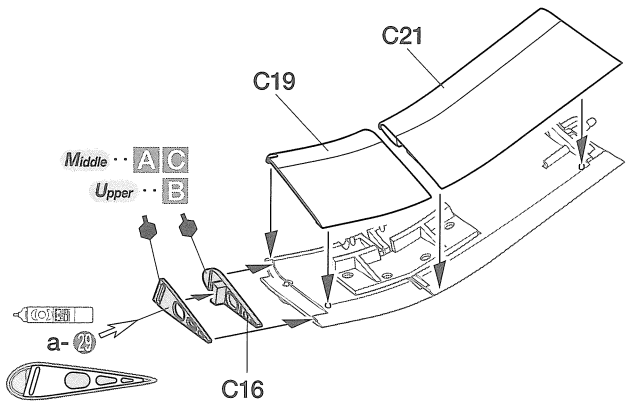
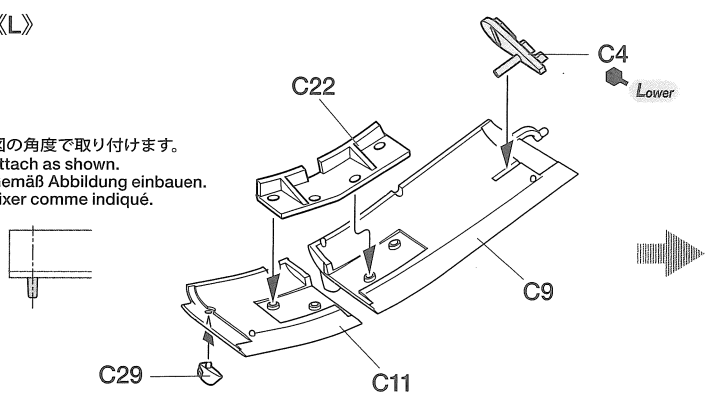


★図の角度で取り付けます。
★Attach as shown.
★Gemäß Abbildung einbauen.
★Fixer comme indiqué.



《L》

★図の角度で取り付けます。
★Attach as shown.
★Gemäß Abbildung einbauen.
★Fixer comme indiqué.

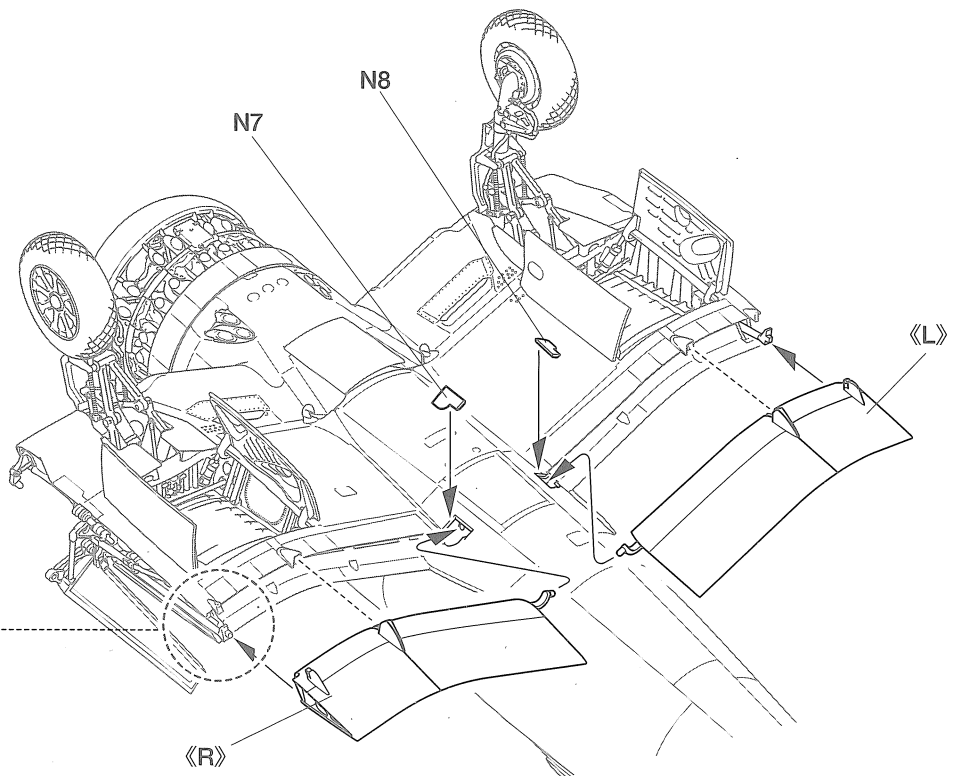
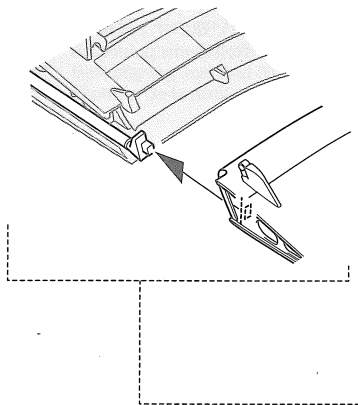


101

フラップの取り付け
(上げ)
Attaching flaps
Einbau der Landeklappen
Mise en place des volets



★図のように取り付けます。
★Attach as shown.
★Gemäß Abbildung einbauen.
★Fixer comme indiqué.



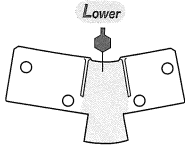
102

中央翼フラップの組み立て
(下げ)
Wing root flaps
Klappen an der Flügelwurzel
Volets de section centrale

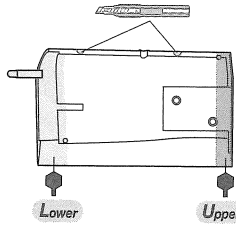


《C7, C8》

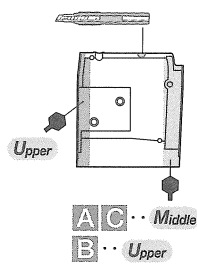
裏面
The other side
Autre côté



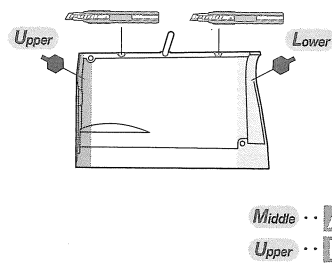
《C9, C10》



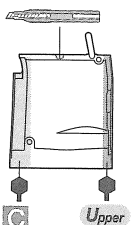
《C11, C12》



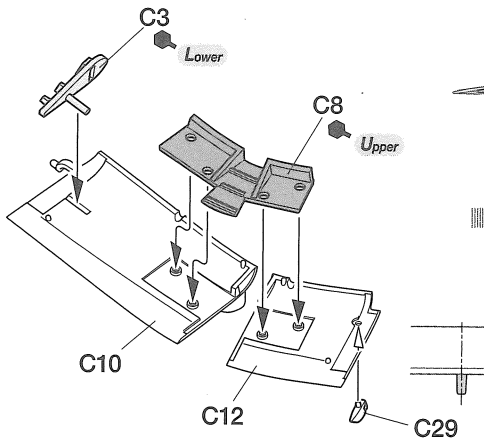
《C20, C21》



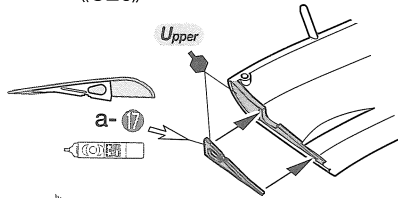
《C18, C19》



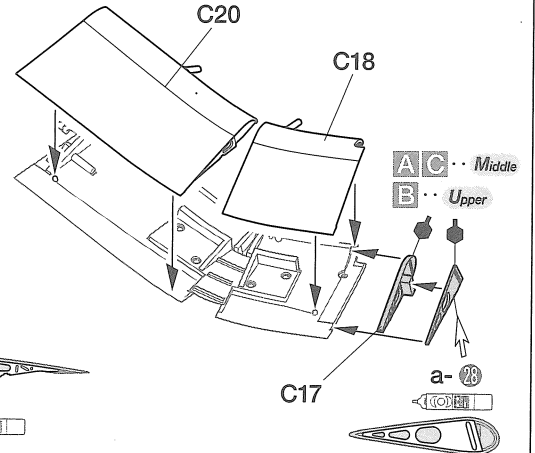
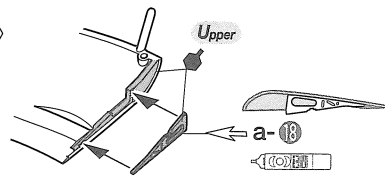
《R》



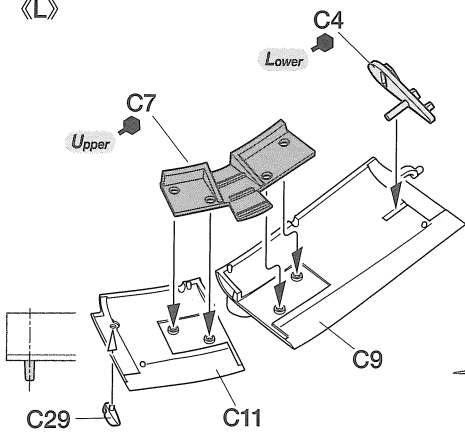
《C20》



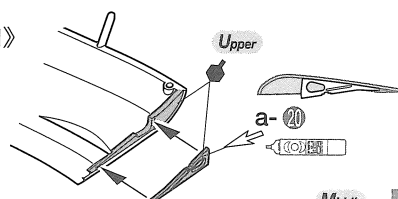
《C18》



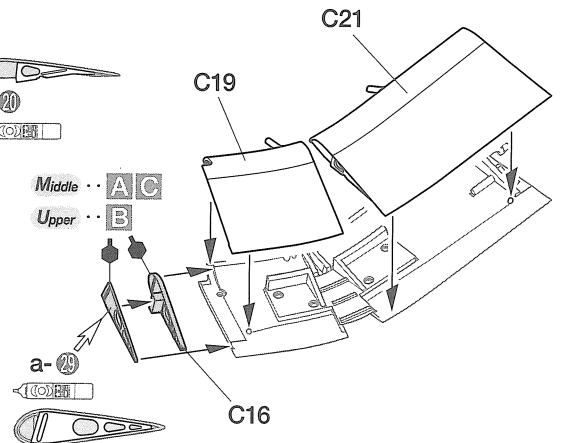
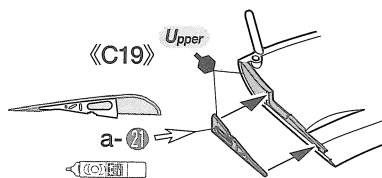
《L》



《C21》



《C19》

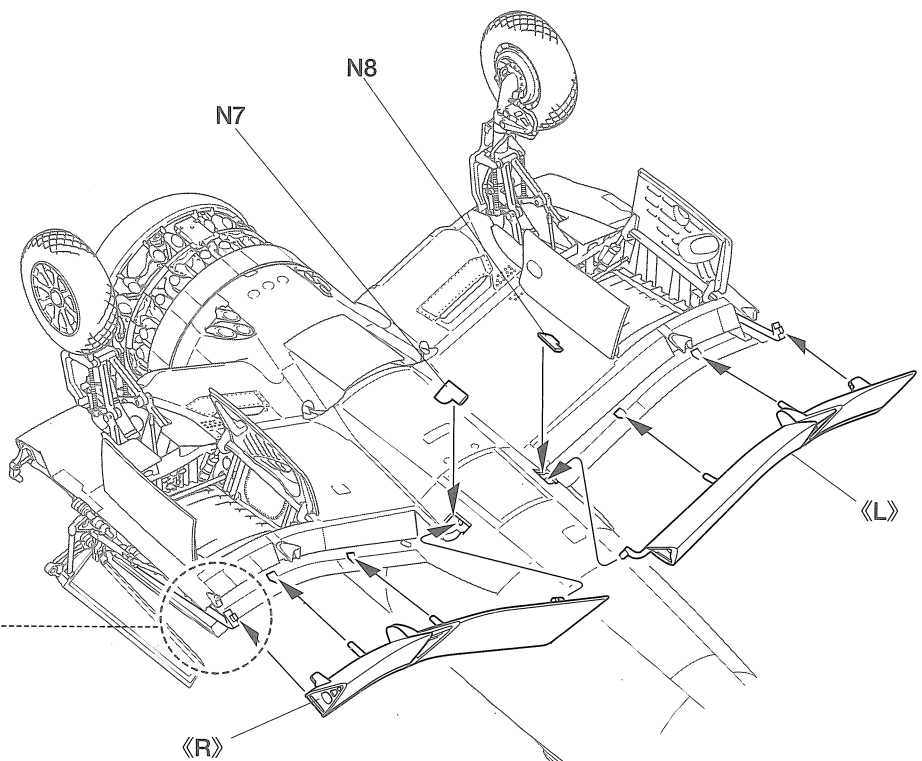
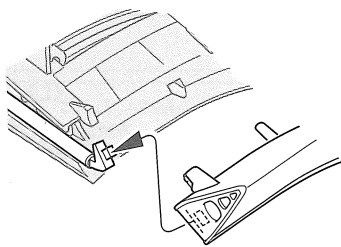


103

フラップの取り付け
(下げ)
Attaching flaps
Einbau der Landeklappen
Mise en place des volets



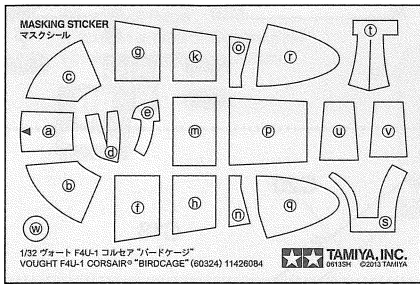
- ★図のように取り付けます。
- ★Attach as shown.
- ★Gemäß Abbildung einbauen.
- ★Fixer comme indiqué.



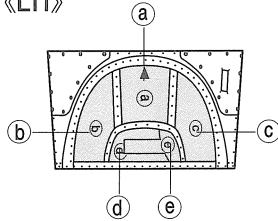
104

キャノピーの塗装と組み立て
 Painting and assembling canopy
 Lackieren und Zusammenbau des Kabinendachs
 Peinture et assemblage de la verrière

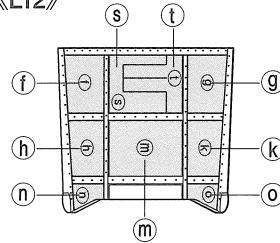
マスクシール
 Masking sticker
 Abkleber
 Masques



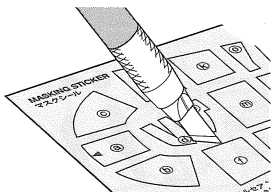
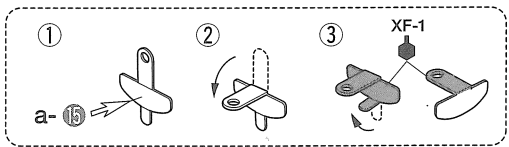
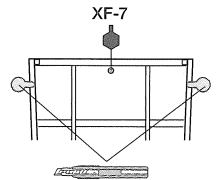
《L11》



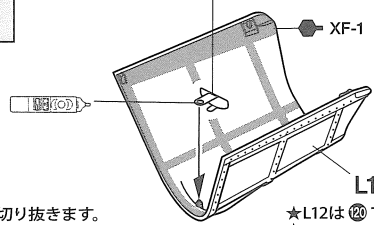
《L12》



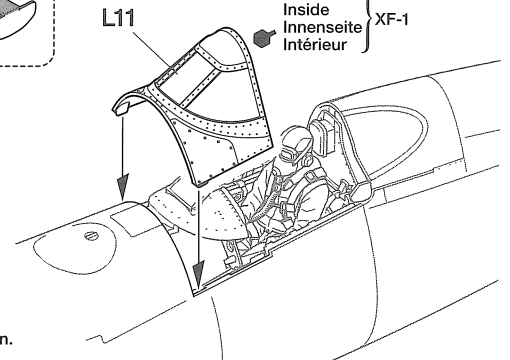
★(d), (s)を先に貼ります。
 ★Attach (d) and (s) first.
 ★(d) und (s) zuerst anbringen.
 ★Fixer (d) et (s) en premier.



★カッターなどで切り抜きます。
 ★Cut off using a modeling knife.
 ★Mit Messer abschneiden.
 ★Découper en utilisant un cutter.

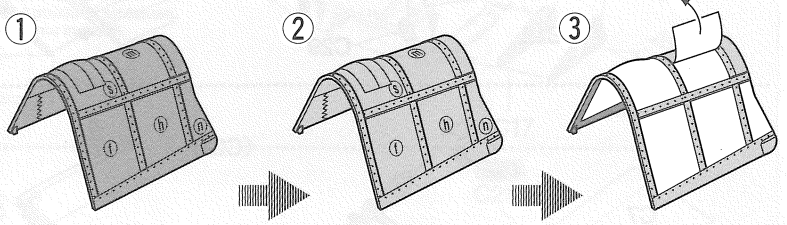


★L12は(20)で取り付けます。
 ★Attach L12 at Step (20).
 ★L12 in Schritt (20) anbringen.
 ★Fixer L12 à l'étape (20).



TECH TIP

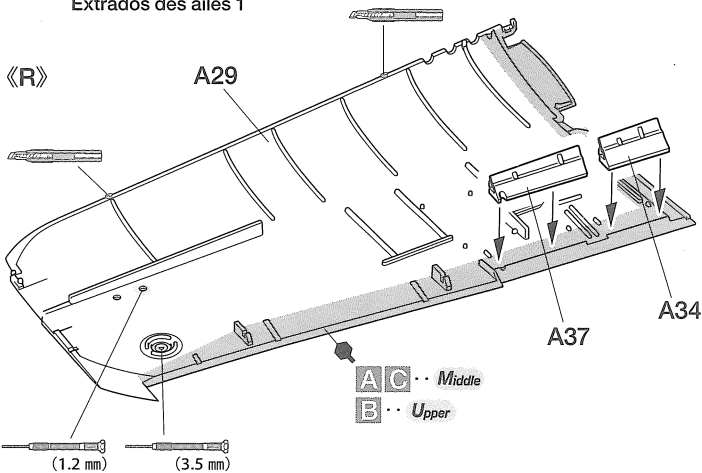
- 風防内側の色を簡単に塗装する方法です。風防の外側、内側をマスクングしたら、外側から機内色を塗ります。その上から機体色を塗装し、マスクングをはがします。
- Mask off outside surface of window area and the entire inside surface. Paint outside frame with interior color, followed by fuselage color.
- Die Außenseite der Fensterflächen abkleben und die gesamte Innenseite. Den äußeren Rahmen mit Innenraum-Farbe lackieren, anschließend mit Rumpffarbe.
- Masquer la face extérieure des vitres et l'intégralité de l'intérieur. Peindre les montants dans la teinte de l'intérieur puis dans celle du fuselage.



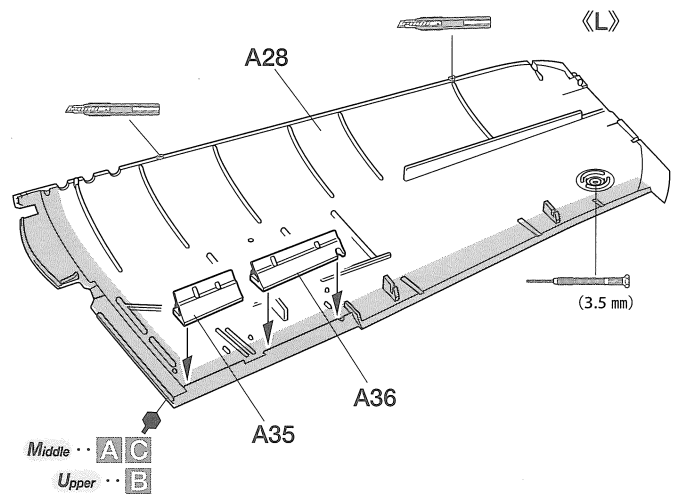
105

外翼上面の組み立て 1
 Outer wing upper surface 1
 Oberseite des äusseren Flügels 1
 Extrados des ailes 1

《R》



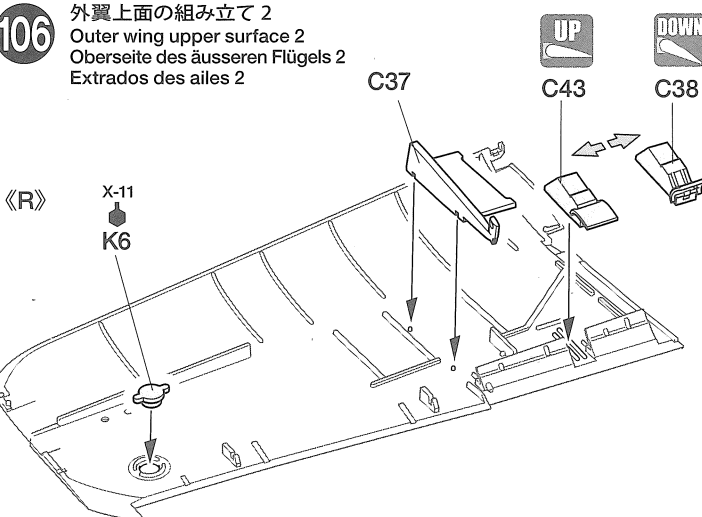
《L》



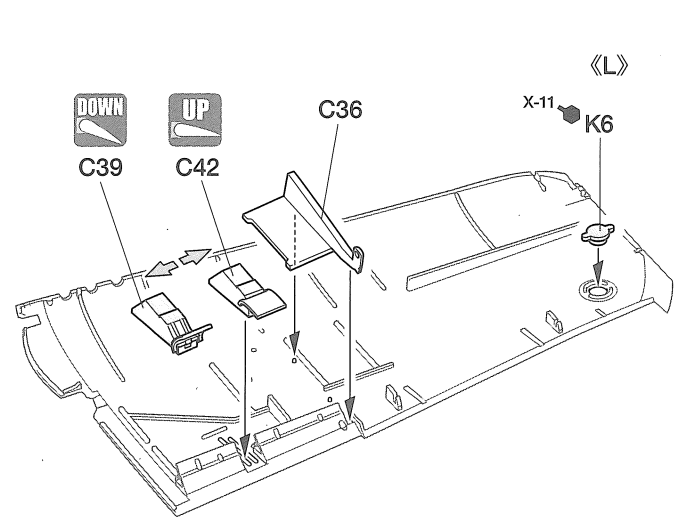
106

外翼上面の組み立て 2
 Outer wing upper surface 2
 Oberseite des äusseren Flügels 2
 Extrados des ailes 2

《R》

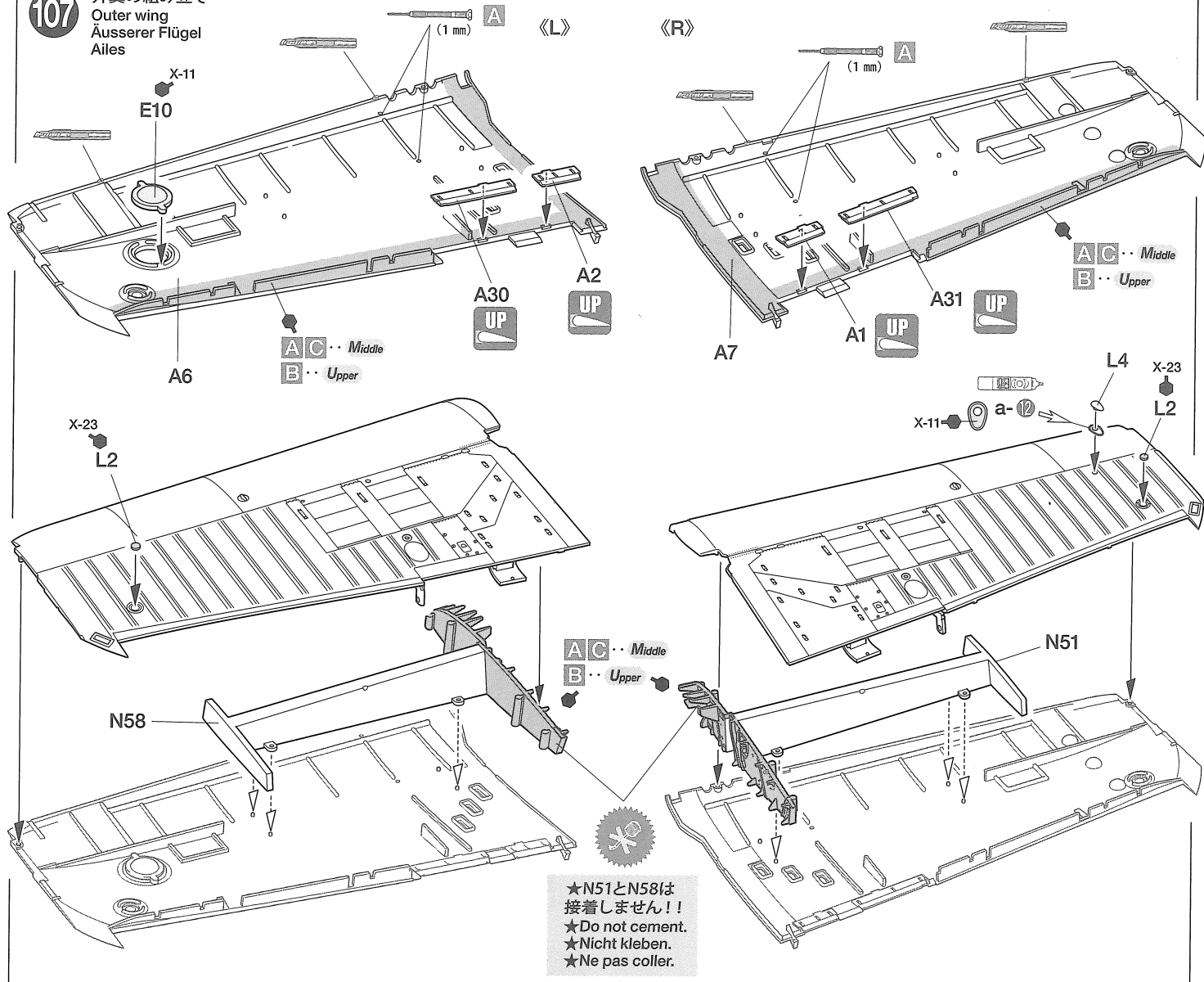


《L》



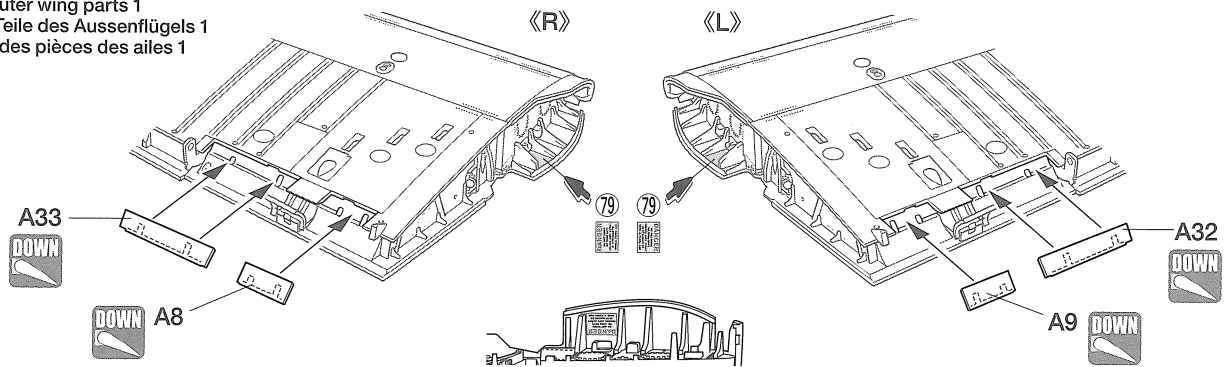
107

外翼の組み立て
Outer wing
Äusserer Flügel
Ailes



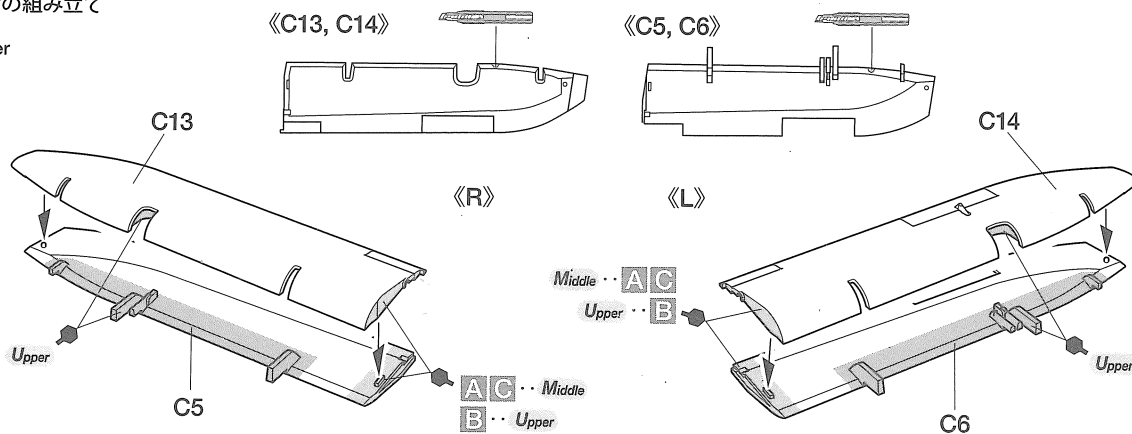
108

外翼部品の取り付け 1
Attaching outer wing parts 1
Anbau der Teile des Aussenflügels 1
Installation des pièces des ailes 1

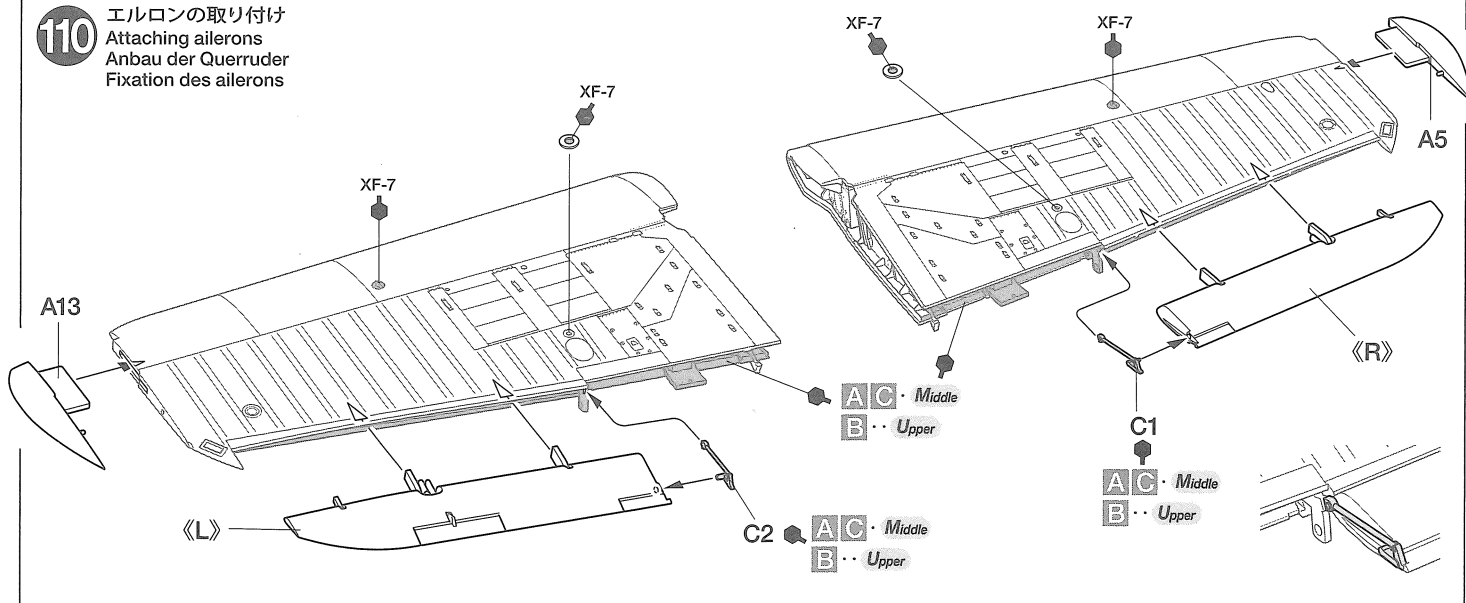


109

エルロンの組み立て
Ailerons
Querruder
Ailerons



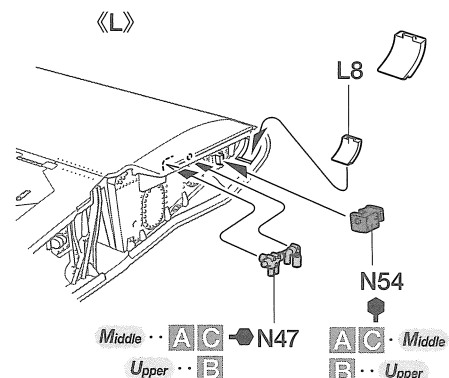
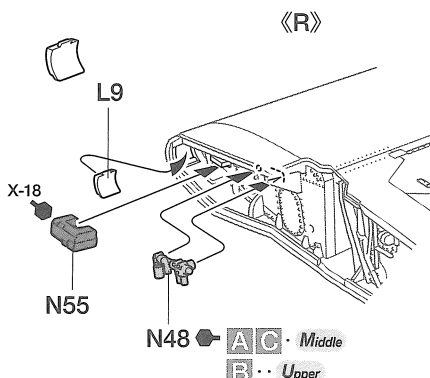
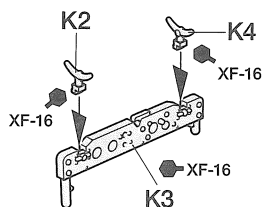
110 エルロンの取り付け
Attaching ailerons
Anbau der Querruder
Fixation des ailerons



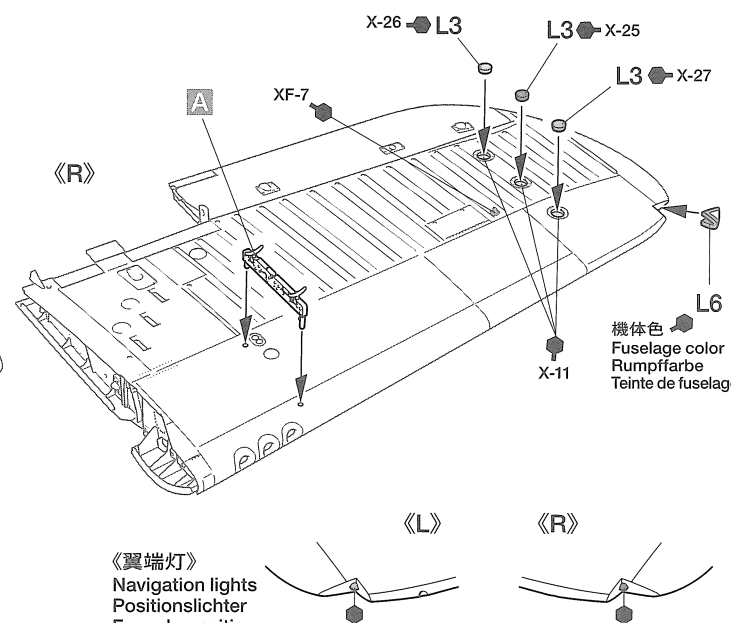
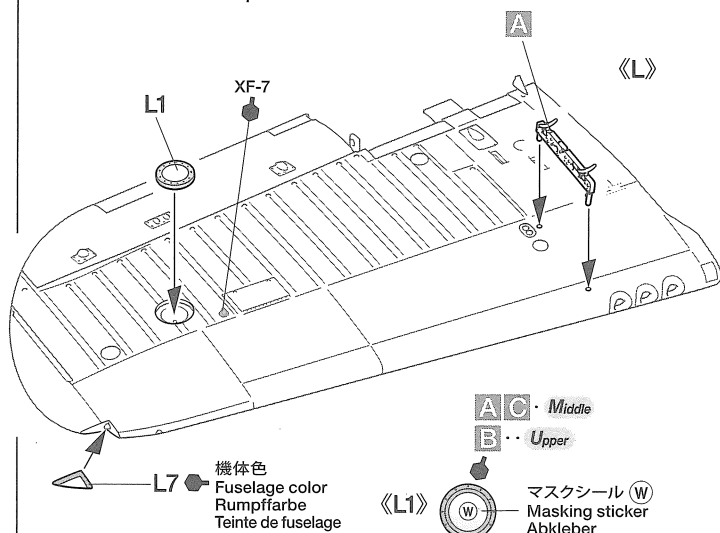
111 外翼部品の取り付け 2
Attaching outer wing parts 2
Anbau der Teile des Aussenflügels 2
Installation des pièces des ailes 2

《爆弾ラック》 A
Bomb rack
Bombenhalterung
Support de bombe

- ★2個作ります。
- ★Make 2.
- ★2 Satz anfertigen.
- ★Faire 2 jeux.

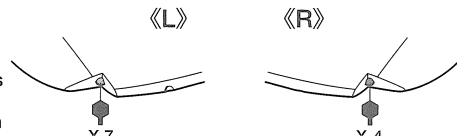


112 外翼部品の取り付け 3
Attaching outer wing parts 3
Anbau der Teile des Aussenflügels 3
Installation des pièces des ailes 3



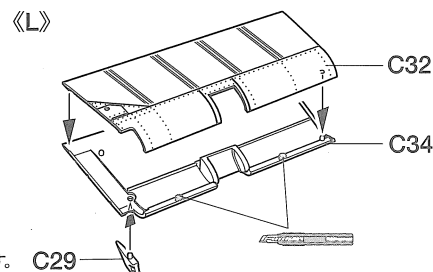
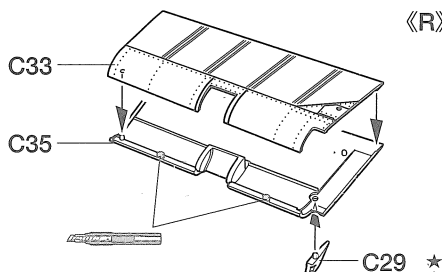
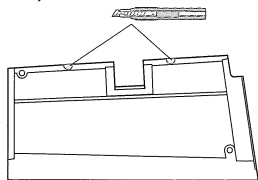
AC Middle
B Upper
《L1》 (W) マスキングシール
Masking sticker
Abkleber
Masques

《翼端灯》
Navigation lights
Positionslichter
Feux de position



113 外翼フラップの組み立て 1
Outer wing flaps 1
Klappen der Aussenflügel 1
Volets extérieurs 1

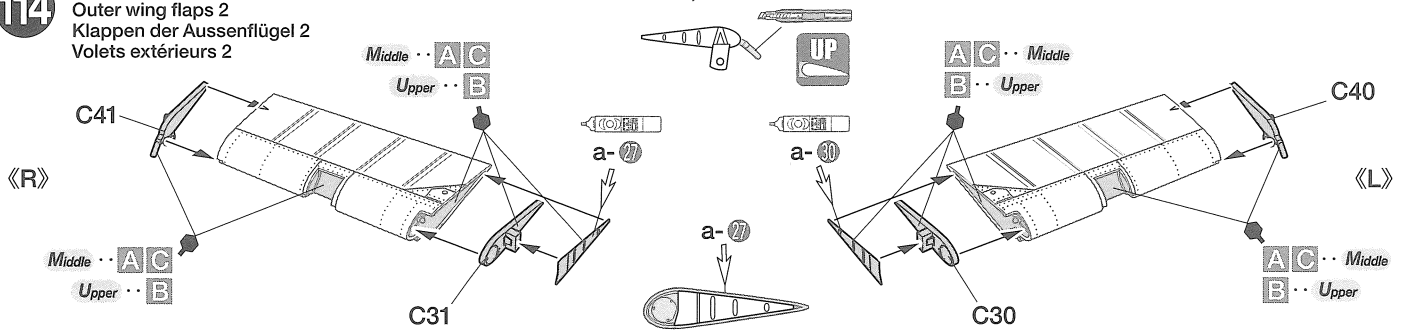
《C32, C33》



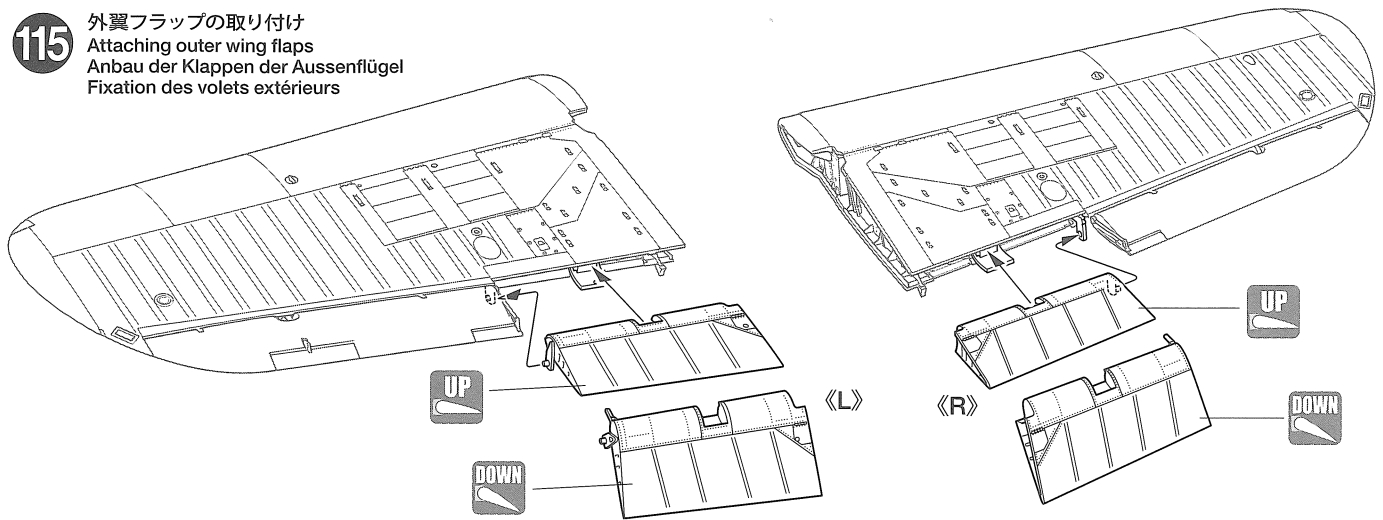
- ★図の角度で取り付けます。
- ★Attach as shown.
- ★Gemäß Abbildung einbauen.
- ★Fixer comme indiqué.

114 外翼フラップの組み立て 2
Outer wing flaps 2
Klappen der Aussenflügel 2
Volets extérieurs 2

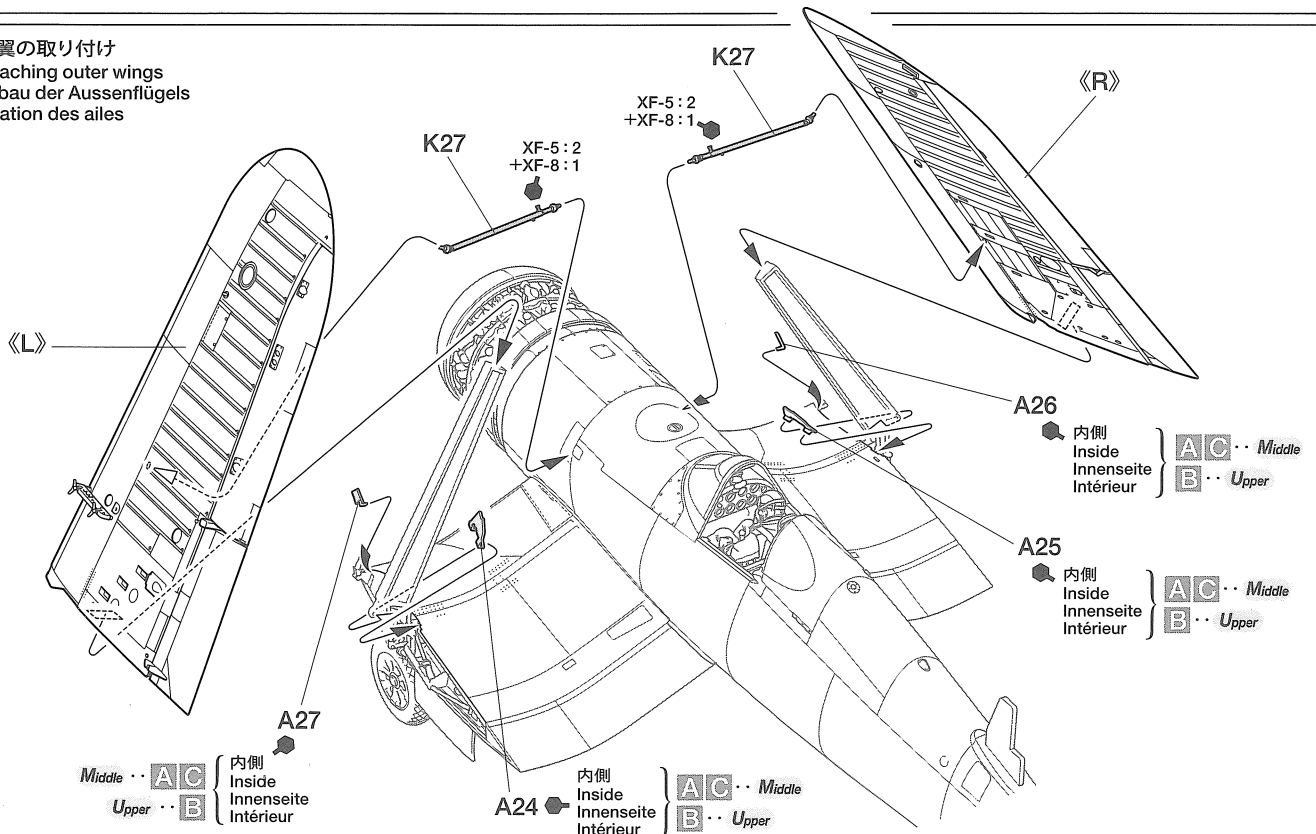
《C40, C41》



115 外翼フラップの取り付け
Attaching outer wing flaps
Anbau der Klappen der Aussenflügel
Fixation des volets extérieurs



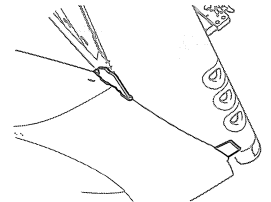
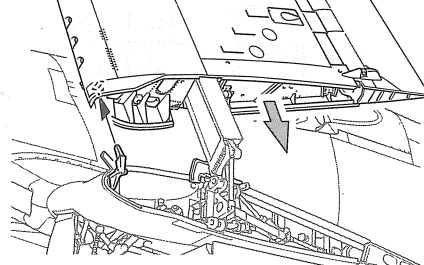
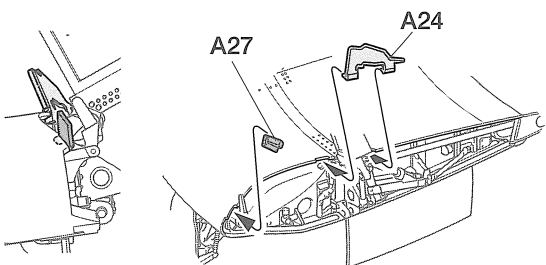
116 外翼の取り付け
Attaching outer wings
Anbau der Aussenflügel
Fixation des ailes



① ★外翼を差し込む前にA24, (A25), A27, (A26) を取り付けます。
★Attach A24, (A25) and A27 (A26) before attaching outer wings.
★Teile A24, (A25) und A27, (A26) vor der Montage der Aussenflügel anbringen.
★Fixer A24, (A25) et A27, (A26) avant de fixer les ailes.

② ★外翼を図のように取り付けます。
★Attach as shown.
★Gemäß Abbildung einbauen.
★Fixer comme indiqué.

③ ★外翼はA24, (A25), A27, (A26) に当たらないように取り付けてください。
★Attach outer wings so they do not come in contact with A24, A25, A26 and A27.
★Bauen Sie die Aussenflügel so an, dass sie nicht in Kontakt mit A24, A25, A26 und A27 kommen.
★Fixer les ailes extérieures afin qu'elles n'entrent pas en contact avec A24, A25, A26 et A27.

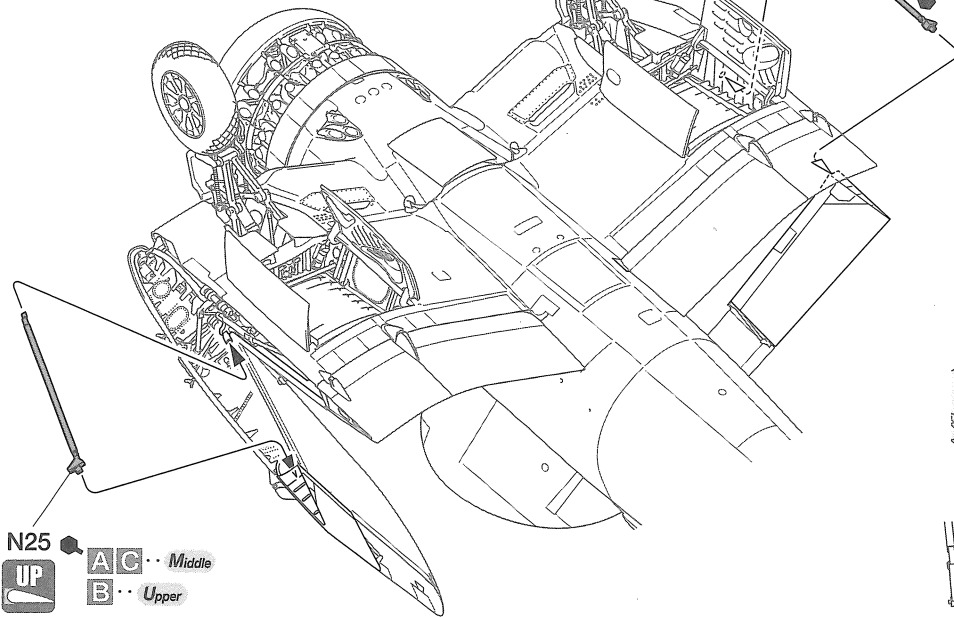


117 外翼フラップロッドの取り付け (上げ)
 Attaching outer wing flap rods
 Anbau der Betätigung der Flaps an der Aussenflügel
 Installation des axes de volets extérieurs

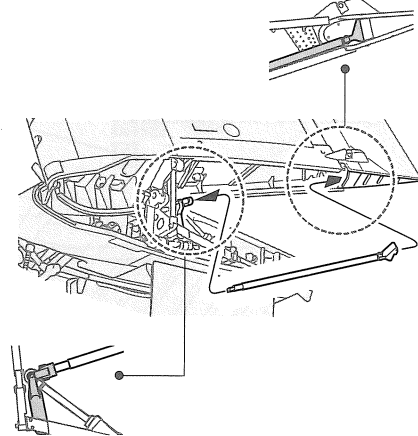


N26

A C ··· Middle
 B ··· Upper



★図のように取り付けます。
 ★Attach as shown.
 ★Gemäß Abbildung einbauen.
 ★Fixer comme indiqué.



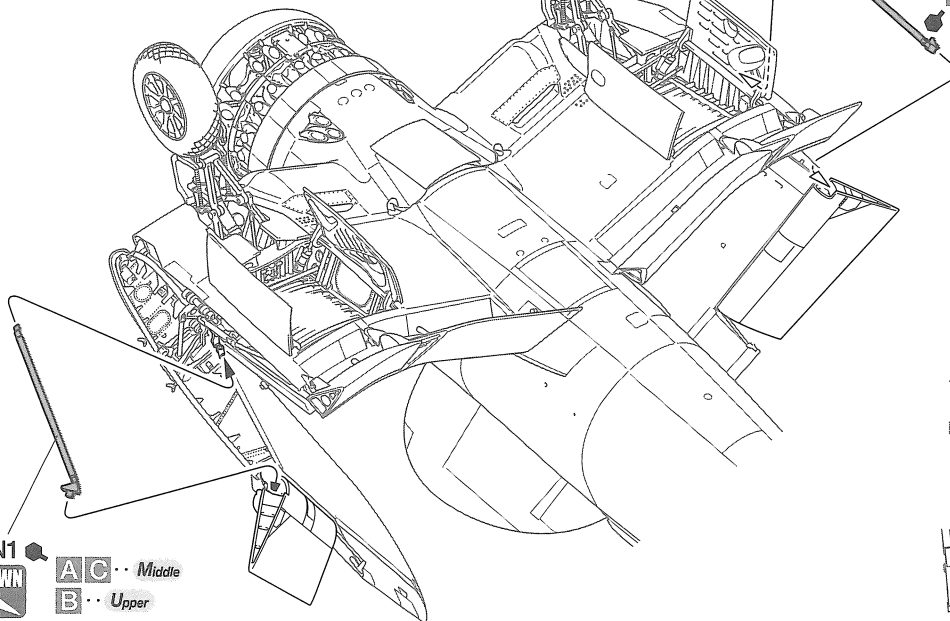
N25
 A C ··· Middle
 B ··· Upper

118 外翼フラップロッドの取り付け (下げ)
 Attaching outer wing flap rods
 Anbau der Betätigung der Flaps an der Aussenflügel
 Installation des axes de volets extérieurs

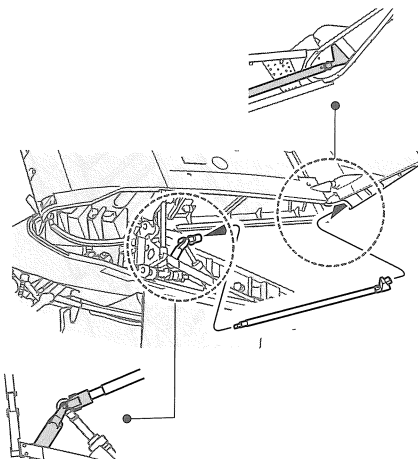


N2

A C ··· Middle
 B ··· Upper



★図のように取り付けます。
 ★Attach as shown.
 ★Gemäß Abbildung einbauen.
 ★Fixer comme indiqué.

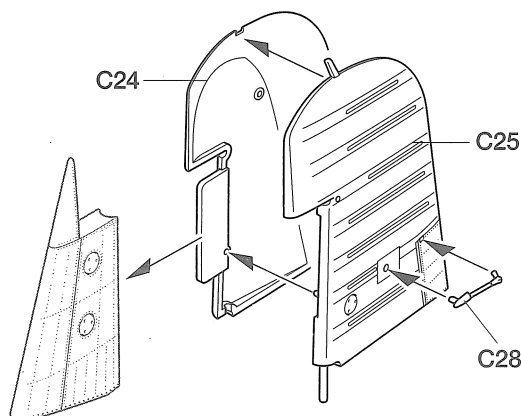
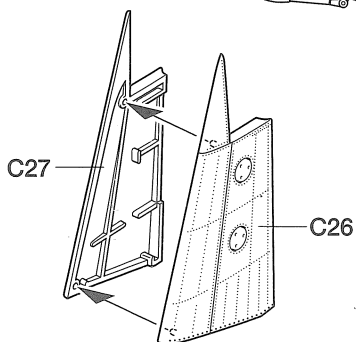
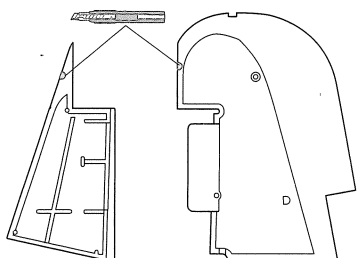


N1
 A C ··· Middle
 B ··· Upper

119 垂直尾翼の組み立て
 Vertical fin
 Seitenleitwerk
 Empennage vertical



《C26, C27》 《C24, C25》

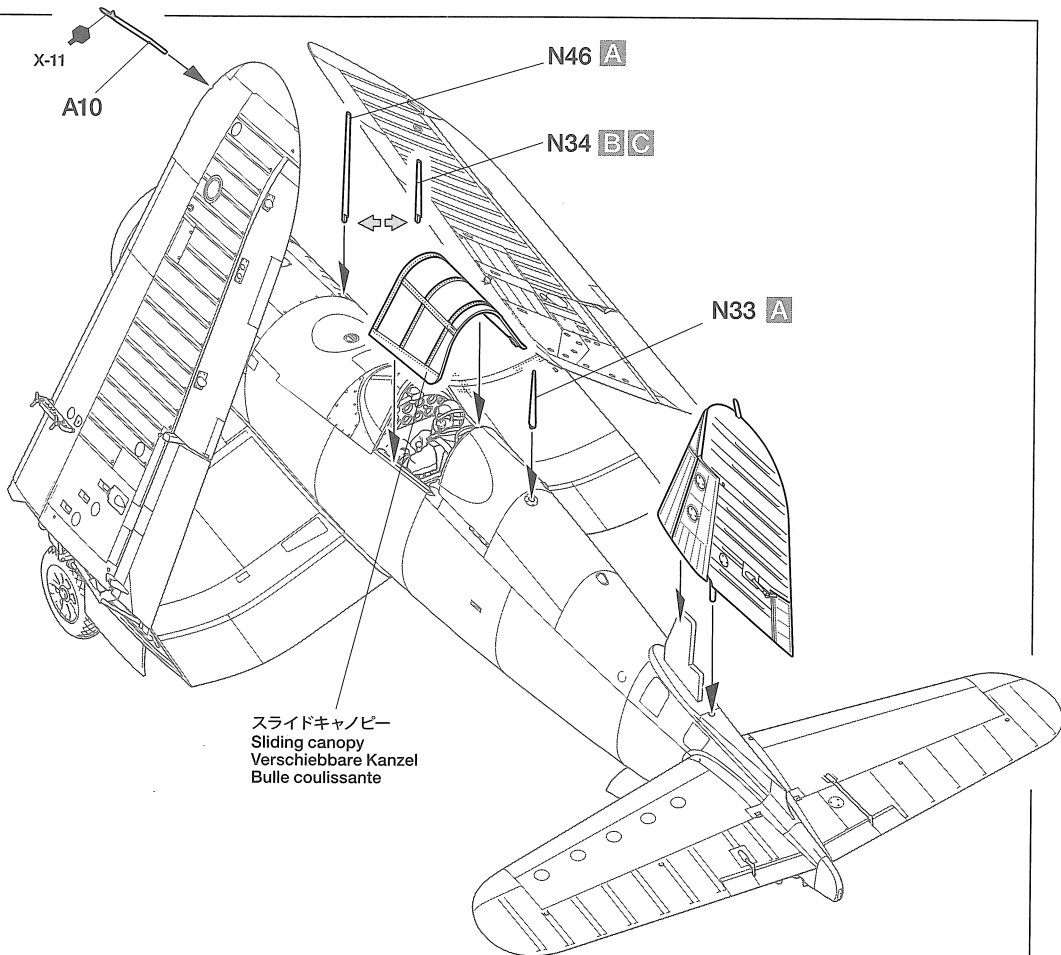
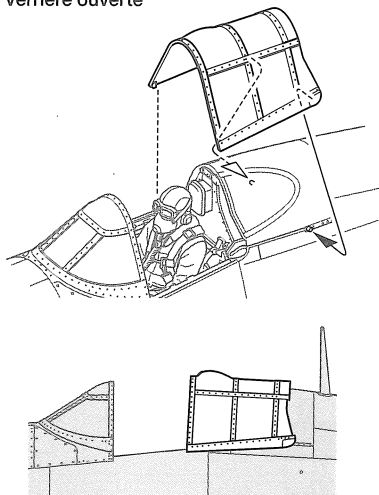


120

スライドキャノピーの取り付け
Attaching sliding canopy
Einbau der verschiebbaren Kanzel
Fixation de la bulle coulissante

《キャノピー閉状態》
Closed canopy
Kabinendach geschlossen
Verrière fermée

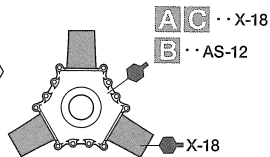
《キャノピー開状態》
Opened canopy
Geöffnetes Kabinendach
Verrière ouverte



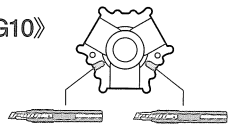
121

プロペラの組み立て
Propeller
Propeller
Hélice

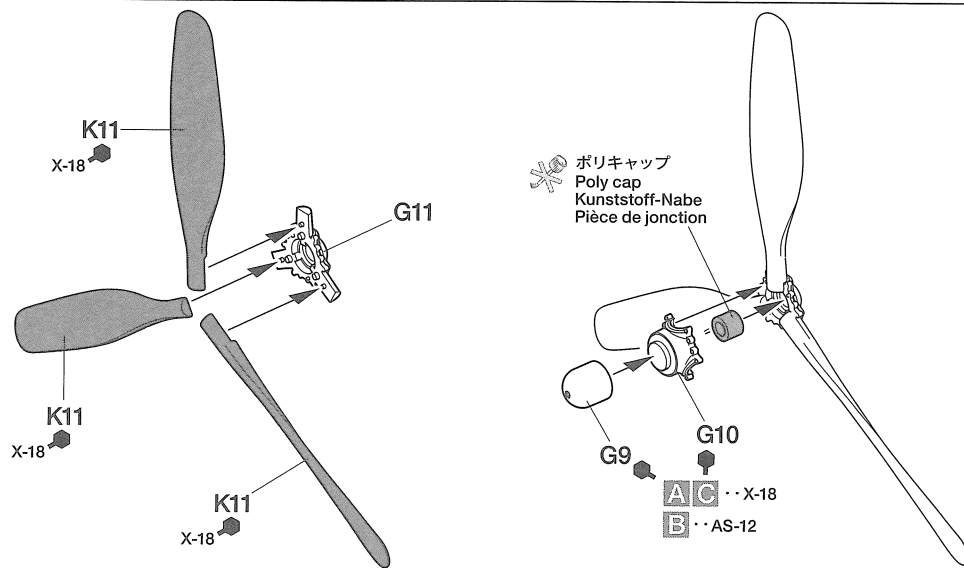
《G11》



《G10》



《G9》

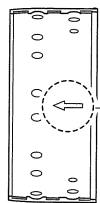


122

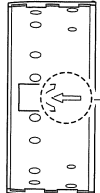
エンジンカウルの取り付け
Attaching engine cowling
Einbau der Motorabdeckung
Fixation du capotage moteur

《G21》

前側
Front
Vorne
Avant



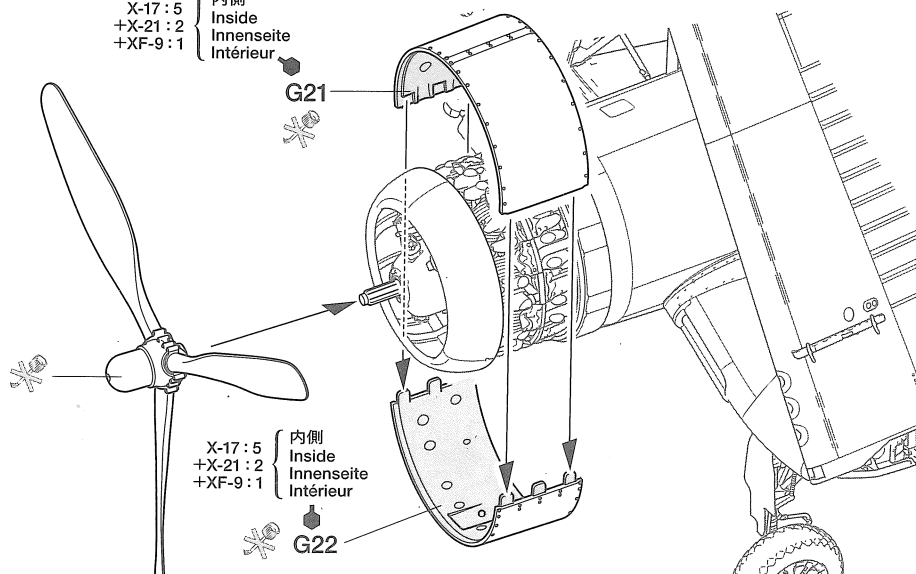
《G22》



★取り付け向きに注意。
★Note direction.
★Auf richtige
Plazierung achten.
★Noter le sens.

X-17 : 5
+X-21 : 2
+XF-9 : 1

内側
Inside
Innenseite
Intérieur



X-17 : 5
+X-21 : 2
+XF-9 : 1

内側
Inside
Innenseite
Intérieur

G22

123

パイロットの組み立て

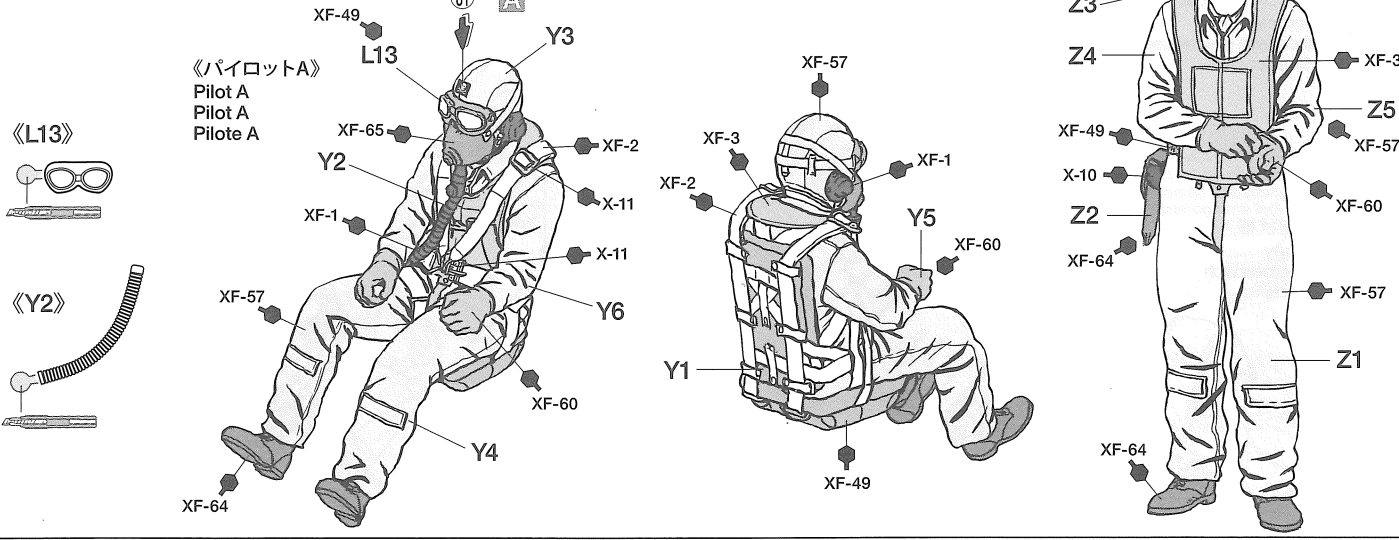
Pilot figures
Pilotenfiguren
Figurines de pilotes

イラスト: 上田 信

- ★パイロットAは ⑫ で取り付けます。
- ★Attach pilot A at step ⑫.
- ★Pilot A bei Schritt ⑫ einbauen.
- ★Installer le pilote à l'étape ⑫.

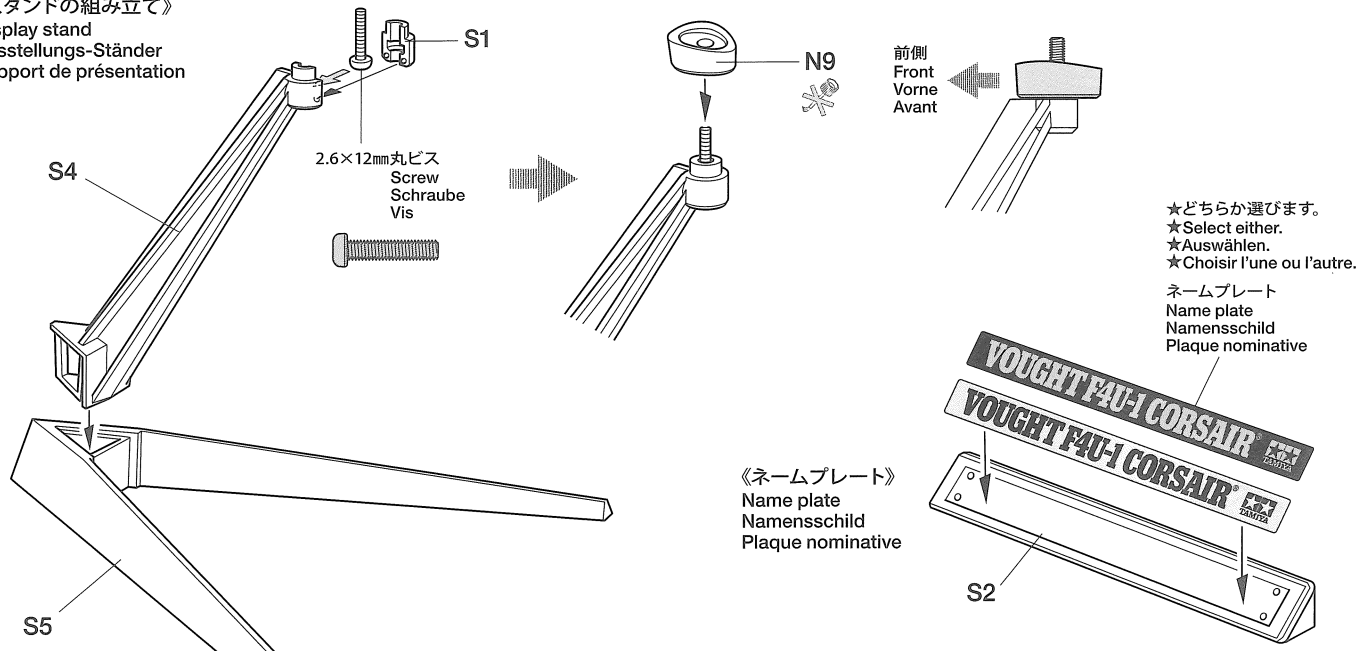
《パイロットB》

Pilot B
Pilot B
Pilote B

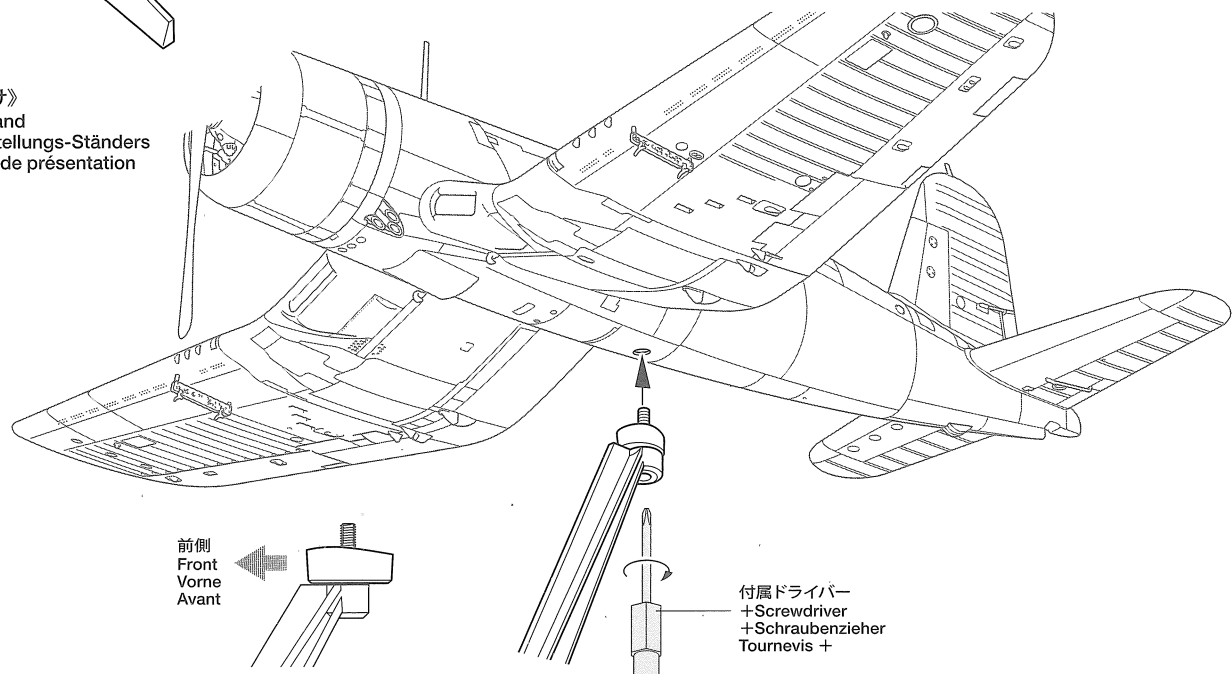


DISPLAY STAND

《スタンドの組み立て》
Display stand
Ausstellungs-Ständer
Support de présentation

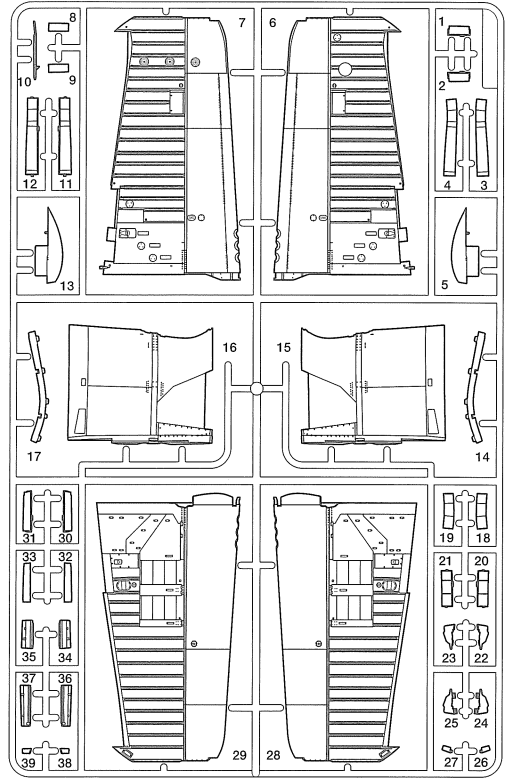


《スタンドの取り付け》
Attaching display stand
Anbringen des Ausstellungs-Ständers
Fixation sur support de présentation

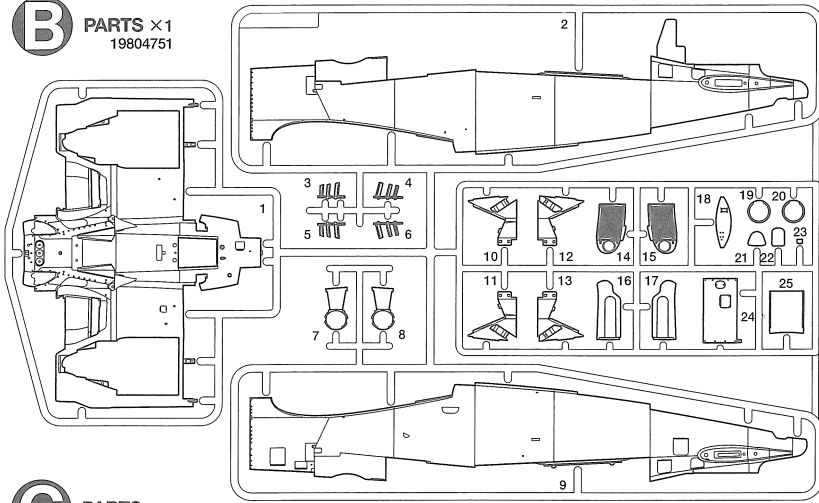


PARTS

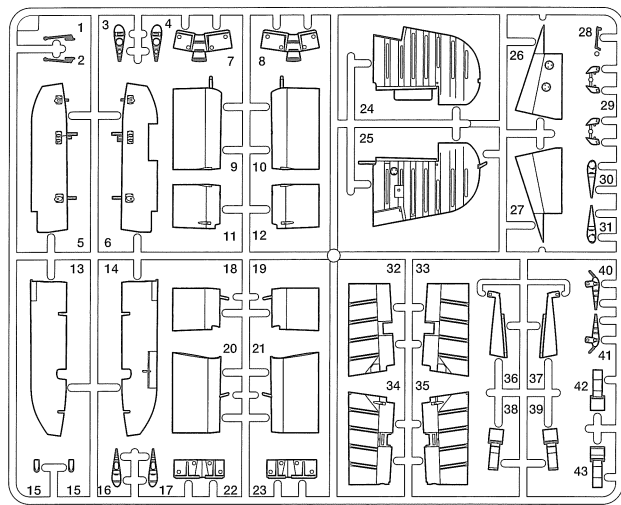
A PARTS × 1
19006612



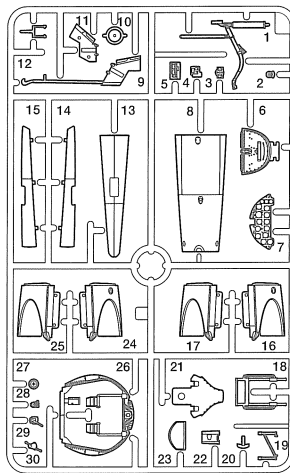
B PARTS × 1
19804751



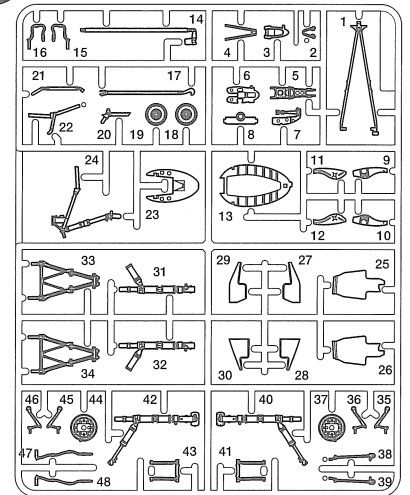
C PARTS × 1
19006614



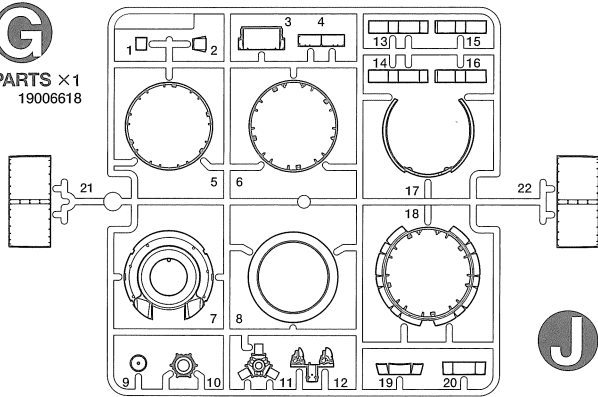
E PARTS × 1
19006616



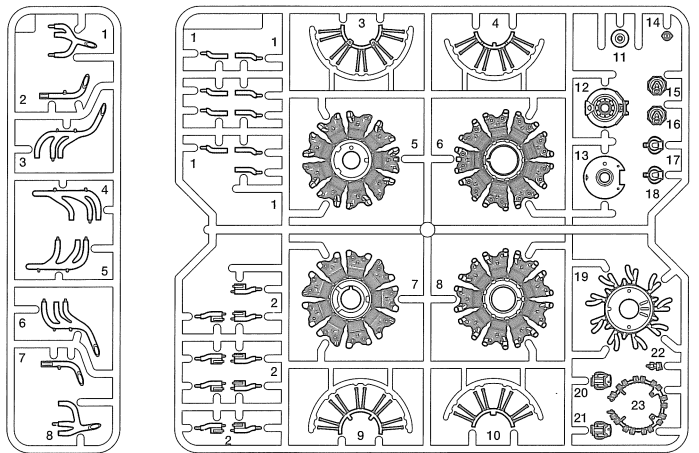
F PARTS × 1 19006617



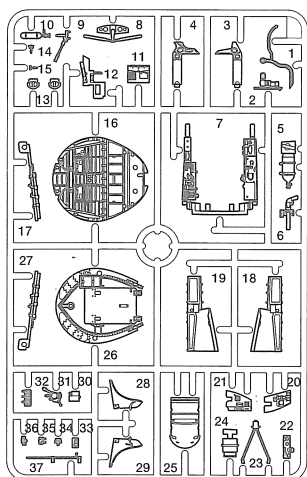
G PARTS × 1
19006618



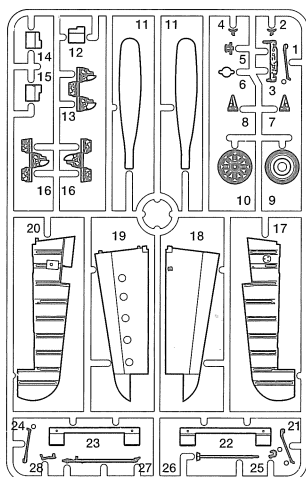
H PARTS × 1
19006619



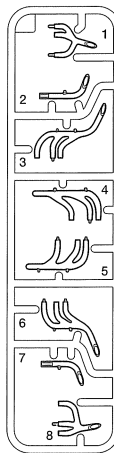
D PARTS × 1
19006615



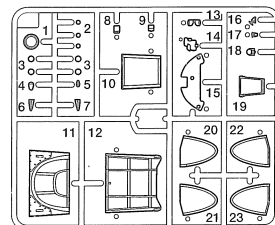
K PARTS × 2
19116068



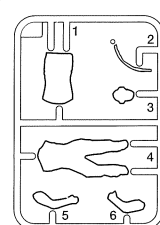
J PARTS × 1
19006619



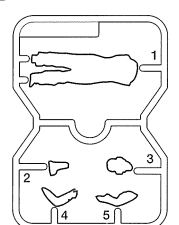
L PARTS × 1
19116069



Y PARTS × 1
19226041

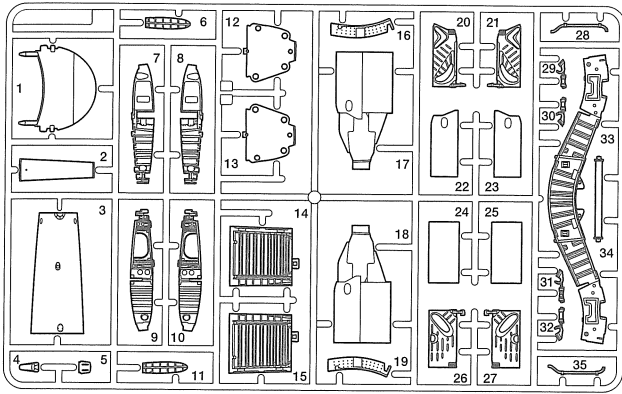


Z PARTS × 1
19226041



PARTS

M PARTS ×1
19116070

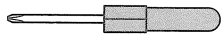


マーク㉓.....×1
Decal ㉓ 11406276
Abziehbild ㉓
Décalcomanie ㉓

マーク㉔.....×1
Decal ㉔ 11406277
Abziehbild ㉔
Décalcomanie ㉔

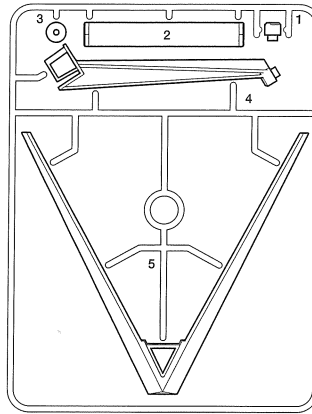
マスクシール.....×1
Masking sticker 11426084
Aufkleber
Masques

ネームプレート.....×1
Name plate 11426083
Namensschild
Plaque nominative



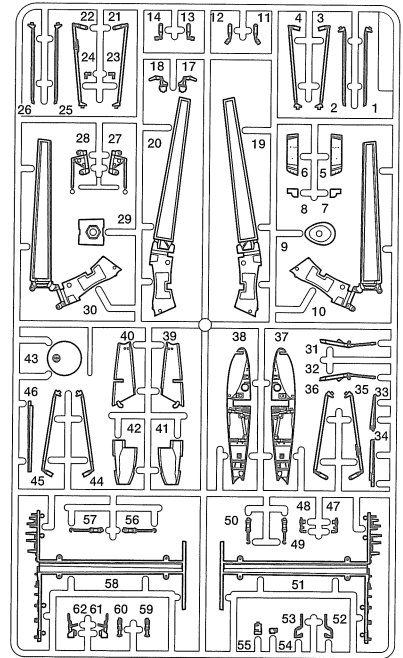
付属ドライバー.....×1
+Screwdriver 19406170
+Schraubenzieher
Tournevis +

S PARTS ×1
10116007



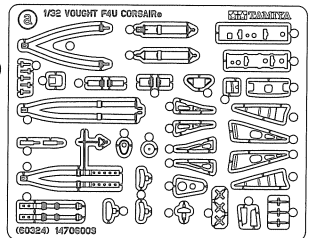
タイヤ...×2
Tire 19406170
Reifen
Pneu

N PARTS ×1
19116071



エッチングパーツ a×1
Photo-etched parts (a)
Fotogeätzte Teile (a)
Pièces photo-découpées (a)
19406171

エッチングパーツ b×1
Photo-etched parts (b)
Fotogeätzte Teile (b)
Pièces photo-découpées (b)
19406171



《金具部品》 19406170

Metal parts
Metall Teile
Pièces métalliques



2.6×12mm丸ビス
Screw
Schraube
Vis
×1

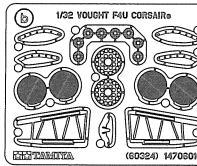


ポリキャップ
Poly cap
Kunststoff-Nabe
Pièce de jonction
×1 10443027



2.6mmナット
Nut
Mutter
Eccrou
×1

0.7×24mmシャフト ×2
Shaft
Achse
Axe



STENCILS

《機体ステンシルについて》

機体ステンシルは整備上の注意やコードなどが書かれたもので、下図に指示されたものは各機体とも同じ場所に記されていました。

Fuselage stencils

Fuselage stencils indicated maintenance cautions

and identification codes, and those listed below were placed at the same location on each type of aircraft.

Rumpfschablonen

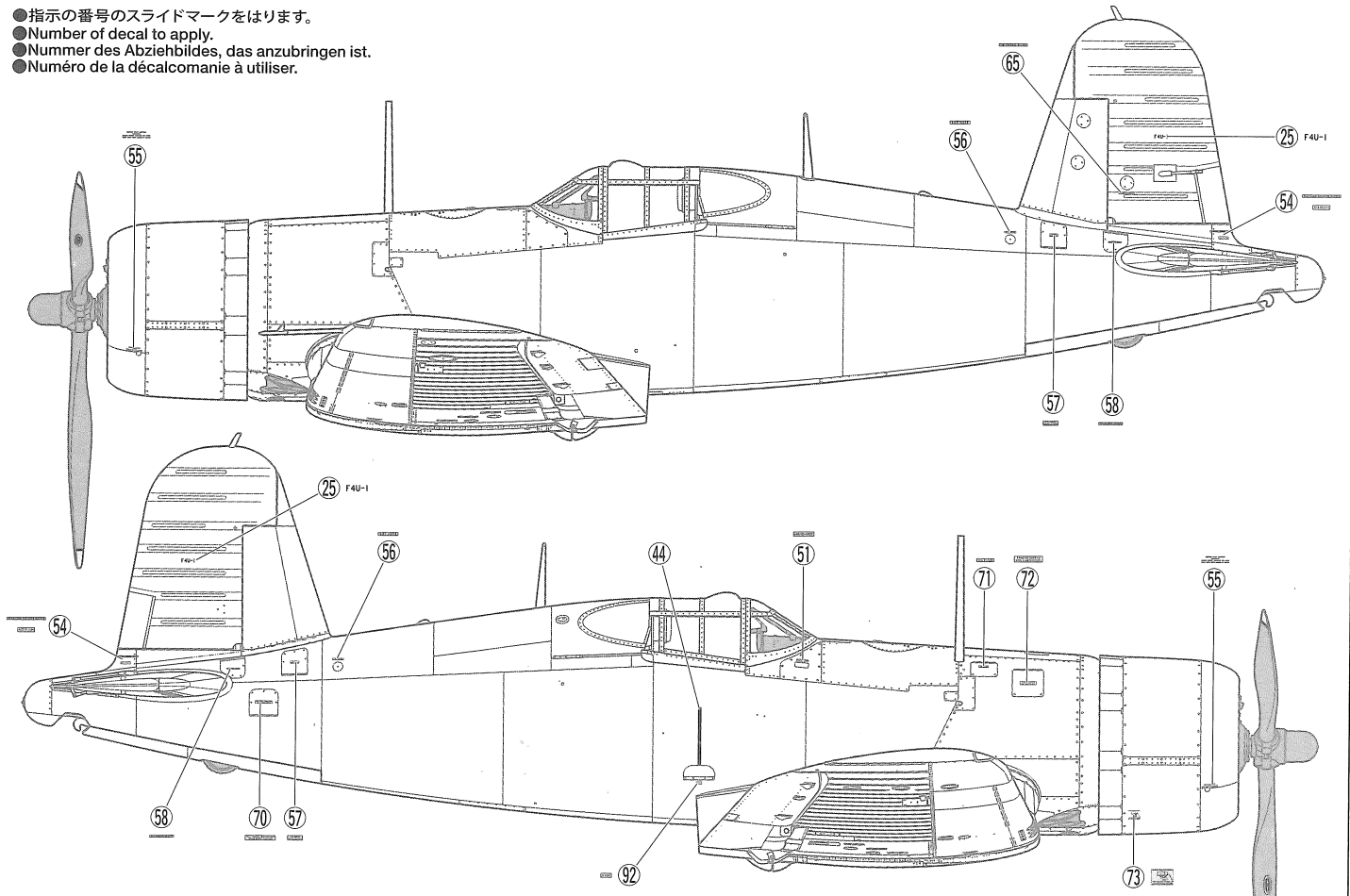
Rumpfschablonen dienen für Warnhinweise zur Wartung und Kennzeichen, die unten aufgeführten befinden sich bei jedem Flugzeugtyp immer an

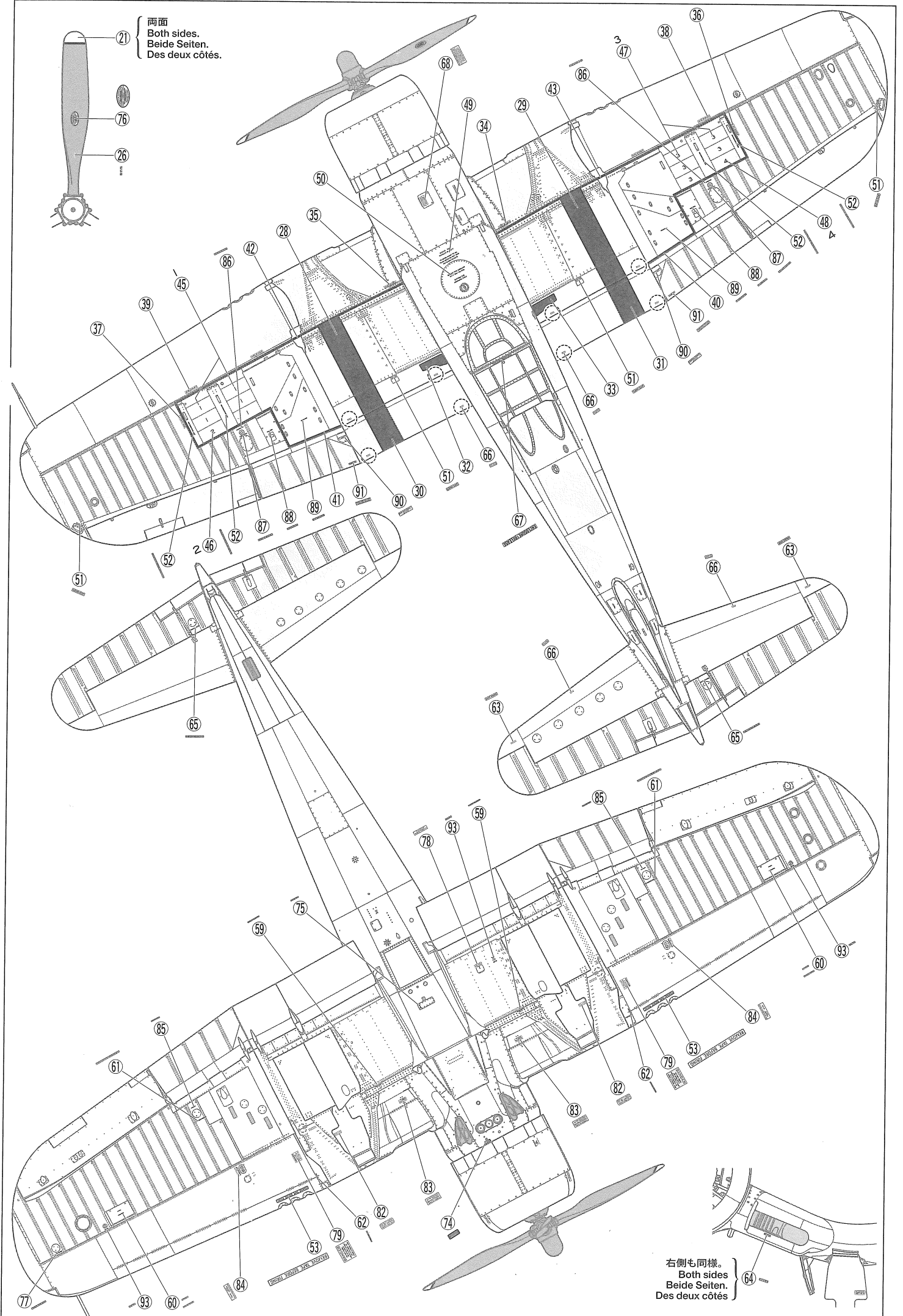
derselben Stelle.

Marques de servitude du fuselage

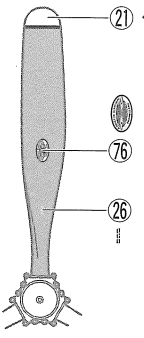
Ces marquages indiquaient des procédures de maintenance et des codes d'identification. Ceux listés ci-dessous étaient placés aux mêmes endroits sur chaque avion.

- 指示の番号のスライドマークをはります。
- Number of decal to apply.
- Nummer des Abziehbildes, das anzubringen ist.
- Numéro de la décalcomanie à utiliser.

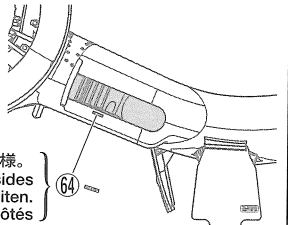




両面
Both sides.
Beide Seiten.
Des deux côtés.



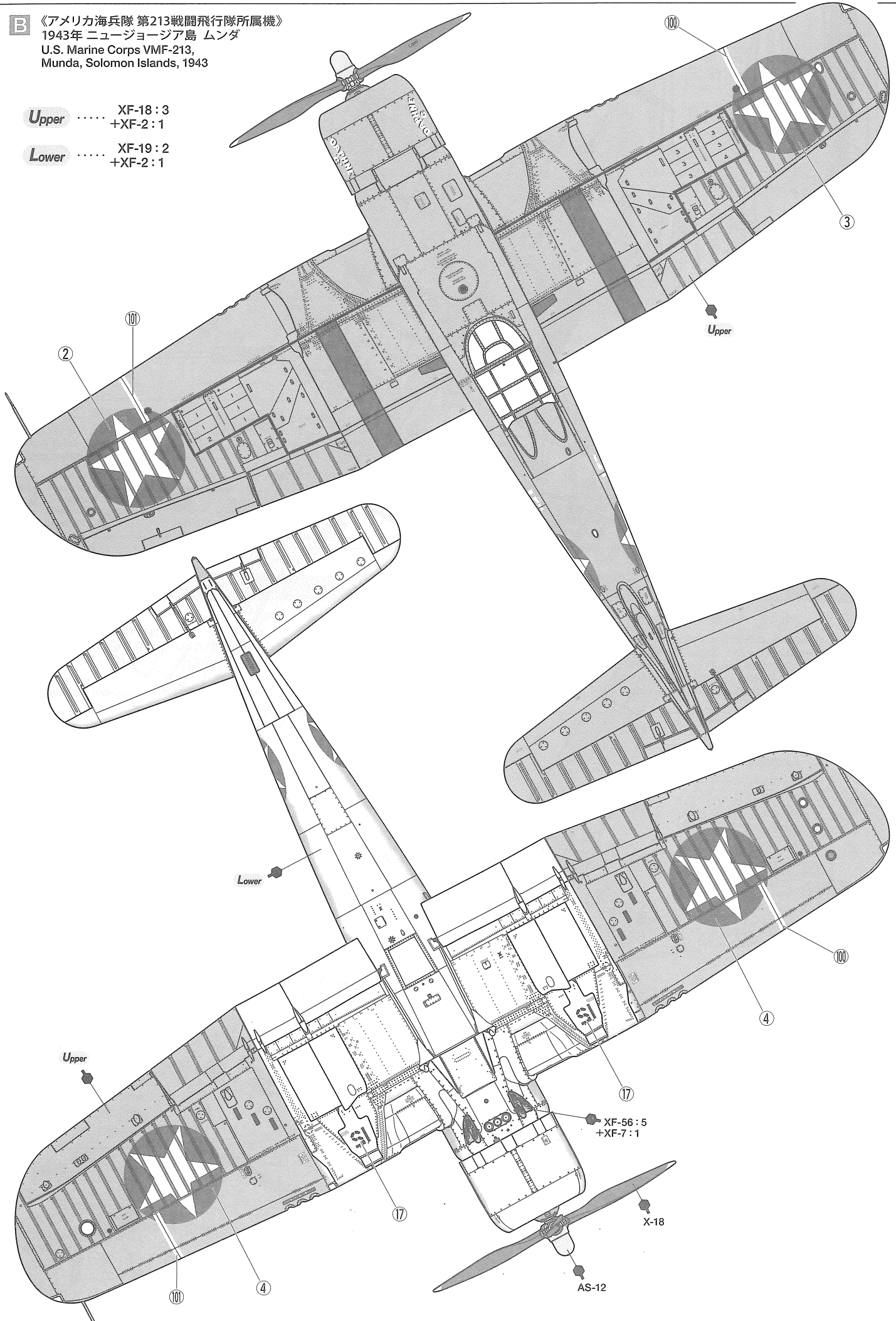
右側も同様。
Both sides
Beide Seiten.
Des deux côtés



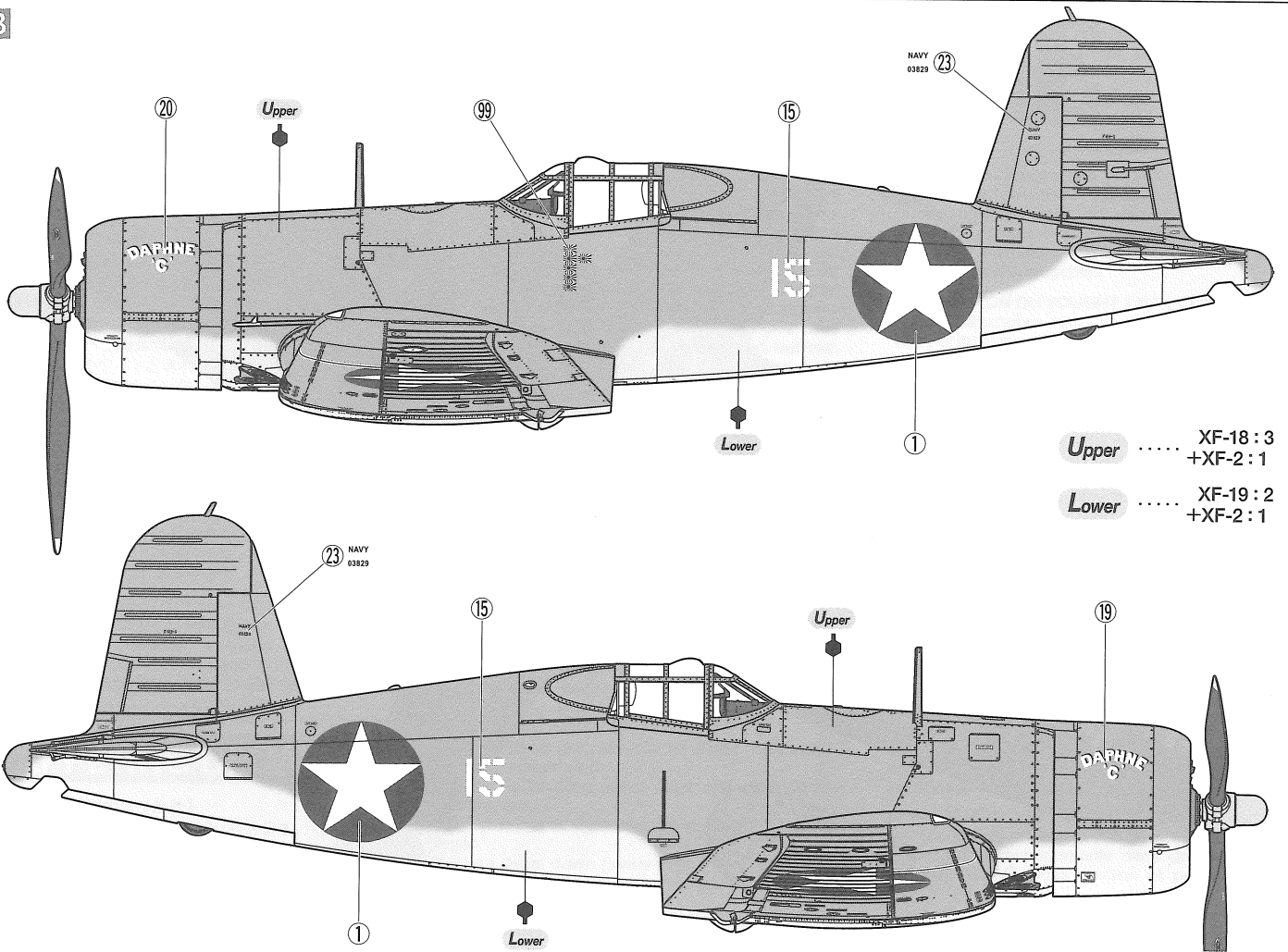
B 《アメリカ海兵隊 第213戦闘飛行隊所属機》
 1943年 ニュージョージア島 ムンダ
 U.S. Marine Corps VMF-213,
 Munda, Solomon Islands, 1943

Upper XF-18:3
 +XF-2:1

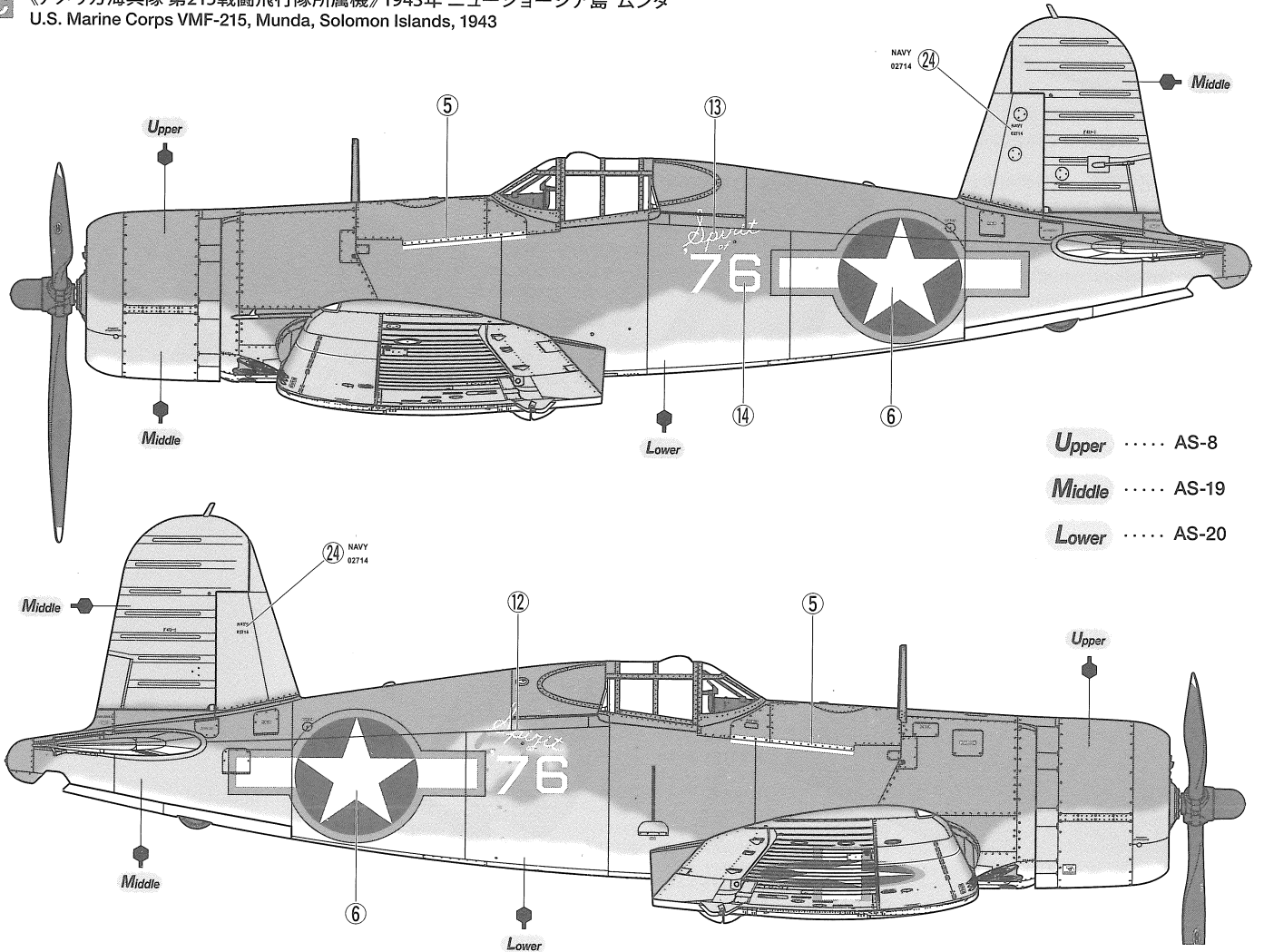
Lower XF-19:2
 +XF-2:1



B

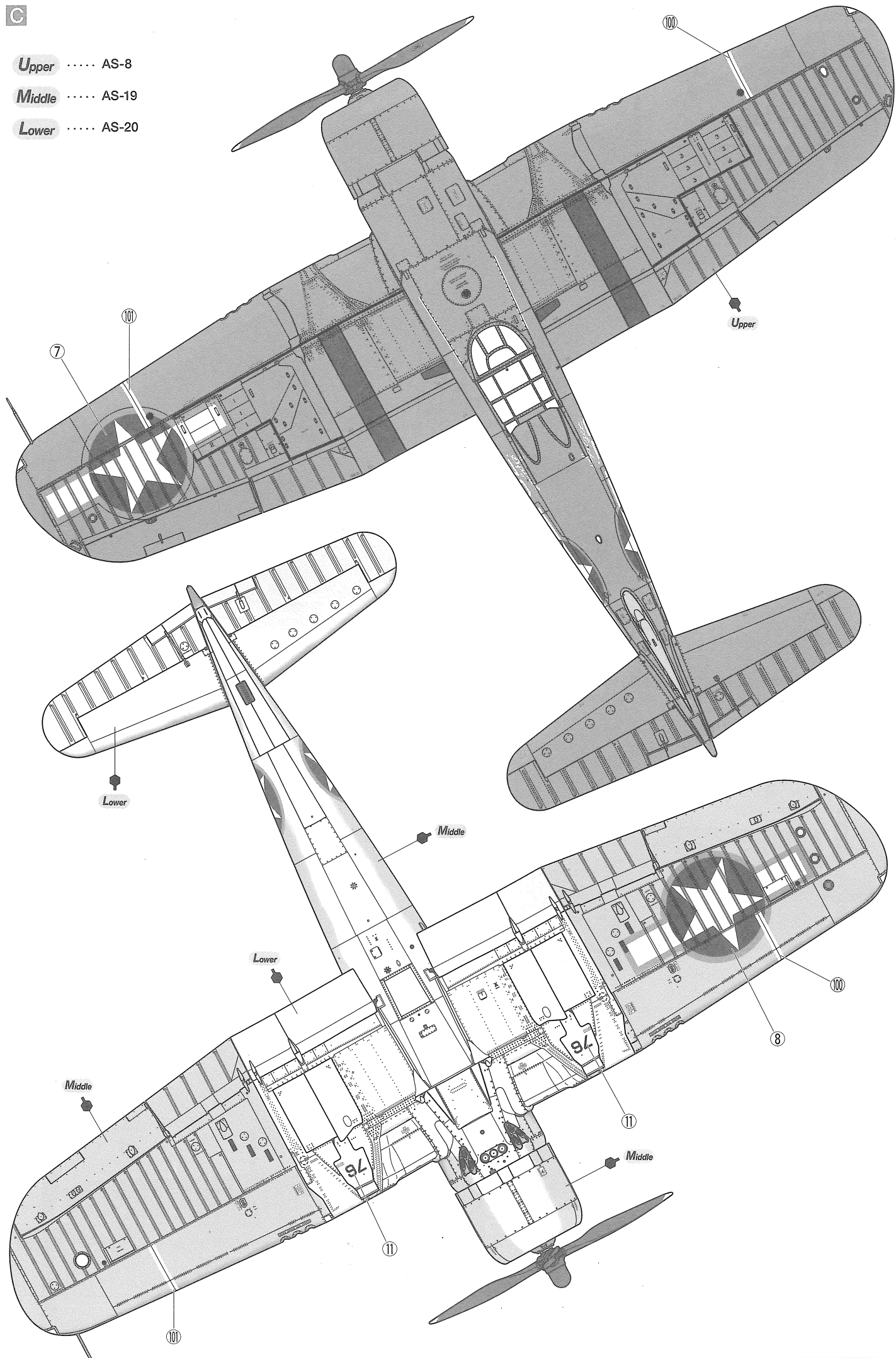


C 《アメリカ海兵隊 第215戦闘飛行隊所属機》1943年 ニュージョージア島 ムンダ
U.S. Marine Corps VMF-215, Munda, Solomon Islands, 1943



C

- Upper AS-8
- Middle AS-19
- Lower AS-20



VOUGHT F4U-1 "BIRDCAGE" CORSAIR

PAINTING

《F4U-1コルセアの塗装》

アメリカ海軍と海兵隊の戦闘機の塗装は1941年10月から上面ブルーグレイ、下面はライトグレイとされ、1943年初めに戦場に姿を現したF4U-1にもこの塗装が施されていました。1943年2月からは機体と翼の上面がシーブルー、機体側面がインターミディエイトブルー、下面がホワイトとされ、主翼折りたたみ部分から外側の主翼下面はインターミディエイトブルーでした。国籍マークはインシグニアブルーの円に白星と赤丸が描かれていましたが、1942年5月以降は日本機との誤認を避けるために赤丸が廃止されました。1943年6月にはマークの左右に白い長方形が付けられ、全体が赤いラインで縁取られていましたが、同年9月からは縁取りがインシグニアブルーに変更されました。コクピット内部など細部の塗装は組立図中にタミヤカラー・アクリル塗料、エナメル塗料、スプレー塗料の色番号で指示してあります。

PAINTING THE VOUGHT F4U-1 CORSAIR

U.S. Navy and Marine Corps fighter aircraft from October 1941 onwards, including the F4U-1 deployed in February 1942, used a paint scheme consisting of Blue Gray upper surfaces and Light

Gray undersurfaces. This was altered in February 1943 to Sea Blue upper surfaces; Intermediate Blue fuselage sides; and White undersurfaces. The underside of the wings from the folding section to the tip were painted Intermediate Blue. The U.S. roundel featured a red circle and white star in a circular Insignia Blue mark, but in May 1942 the Red circle was removed to avoid confusion with Japanese aircraft. In June 1943, two White rectangles were added to either side and a Red border used, but from September of the same year the border color became Insignia Blue. Painting instructions for details are indicated during assembly.

LACKIERUNG DER VOUGHT F4U-1 CORSAIR

Die Flugzeuge der US Marine und des Marine Corps nutzten ab Oktober 1941 ein Farbschema mit blaugrauen oberen Flächen und hellgrau an den Unterseiten, eingeschlossen die F4U-1, die ab Februar 1942 eingesetzt wurde. Im Februar 1943 wurde dies geändert in seeblaue Oberseiten, mittelblaue Rumpf-Seitenflächen und eine weiße Unterseite. Die Unterseite der Tragflächen vom Faltmechanismus aus bis zur Flächen spitze waren mittelblau lackiert. Das Nationalitätskennzeichen der USA hatte einen weißen Stern in einem roten Kreis auf einer blauen Fläche. Im Mai 1942 wurde der rote Kreis entfernt, um Verwechslungen mit

Japanischen Flugzeugen zu vermeiden. Im Juni 1943 wurden zwei weiße Vierecke mit roter Umrandung angefügt, aber ab dem September des gleichen Jahres wurde die Umrandung Blau ausgelegt. Bemalungshinweise für Details sind im Baufortschritt angegeben.

DECORATION DU VOUGHT F4U-1 CORSAIR

A partir d'octobre 1941, les chasseurs de l'U.S. Navy et du Marine Corps, dont le F4U-1 déployé en février 1942, reçurent un camouflage constitué de gris bleuté sur les surfaces supérieures et gris clair sur les surfaces inférieures. En février 1943, un nouveau schéma entra en vigueur comportant des surfaces supérieures bleu foncé, des flancs de fuselage bleu moyen et des surfaces inférieures blanches. Le dessous des parties repliables de la voilure était peint en bleu moyen. Les cocardes américaines avaient un rond rouge au centre d'une étoile blanche sur un fond bleu, mais en mai 1942, le rond rouge fut supprimé pour éviter la confusion avec la cocarde japonaise. En juin 1943, deux rectangles blancs furent ajoutés de part et d'autre de l'étoile et un liseré rouge ajouté. A partir de septembre de la même année, le liseré devint bleu. La mise en peinture des détails est décrite dans la notice d'assemblage.

APPLYING DECALS

《スライドマークのはりかた》

- ①はりたいマークをハサミで切りぬきます。
- ②マークをぬるま湯に10秒ほどひたしてからタオル等の布の上におきます。
- ③台紙のはしを手で持ち、貼る位置にマークをスライドさせてモデルに移してください。
- ④指に少し水をつけてマークをぬらしながら、正しい位置にずらしします。
- ⑤やわらかい布でマークの内側の気泡をおし出しながら、おしつけるようにして水分をとりま。

DECAL APPLICATION

- ①Cut off decal from sheet.

- ②Dip the decal in tepid water for about 10 sec. and place on a clean cloth.

- ③Hold the backing sheet edge and slide decal onto the model.

- ④Move decal into position by wetting decal with finger.

- ⑤Press decal down gently with a soft cloth until excess water and air bubbles are gone.

ANBRINGUNG DES ABZIEHBILDES

- ①Abziehbild vom Blatt ausschneiden.
- ②Das Abziehbild ungefähr 10 Sek. in lauwarmes Wasser tauchen, dann auf sauberen Stoff legen.
- ③Die Kante der Unterlage halten und das Abziehbild auf das Modell schieben.
- ④Das Abziehbild an die richtige Stelle schieben und dabei mit dem Finger das Abziehbild naßmachen.

- ⑤Das Abziehbild leicht mit einem weichen Tuch andrücken, bis überschüssiges Wasser und Luftblasen entfernt sind.

APPLICATION DES DECALCOMANIES

- ①Découpez la décalcomanie de sa feuille.
- ②Plongez la décalcomanie dans de l'eau tiède pendant 10 secondes environ et poser sur un linge propre.
- ③Retenez la feuille de protection par le côté et glissez la décalcomanie sur le modèle réduit.
- ④Placez la décalcomanie à l'endroit voulu en la mouillant avec un de vos doigts.
- ⑤Pressez doucement la décalcomanie avec un tissu doux jusqu'à ce que l'eau en excès et les bulles aient disparu.

部品請求について

For use in Japan only!

★部品をなくしたり、こわした方は、このステッカーが貼られたカスタマーサービス取次店でご注文いただけます。また、当社カスタマーサービスに直接ご注文する場合は、右記の方法でご注文することができます。詳しくは当社カスタマーサービスまでお問い合わせください。



①《郵便振替のご利用法》

郵便局の払込用紙の通信欄に下のリストを参考にITEM番号、スケール、製品名、部品名、部品コード、数量を必ずご記入ください。振込人住所欄にはお電話番号もお書きいただき、口座番号・00810-9-1118、加入者名・(株)タミヤでお振込ください。

②《代金引換のご利用法》

パーツ代金に加えて代引き手数料(315円)をご負担いただければ、電話またはホームページより代金引換によるご注文をお受けいたします。

③《タミヤカードのご利用法》

タミヤカードをご利用の場合、代金はご指定金融機関の口座引き落としとなります。ご注文は電話またはホームページよりお受けいたします。

《住所》 〒422-8610 静岡県駿河区恩田原3-7

株式会社タミヤ カスタマーサービス

《お問い合わせ電話番号》 静岡 054-283-0003

東京 03-3899-3765 (静岡へ自動転送)

《カスタマーサービスアドレス》

http://tamiya.com/japan/customer/cs_top.htm



ヴォート F4U-1 コルセア "バードケージ"

ITEM 60324

★価格は2013年6月現在のものです。予告なく変更となる場合があります。

部品名	税込価格	本体価格	部品コード
A/パーツ	1,008円	(960円)	19006612
B/パーツ(B1含む)	1,008円	(960円)	19804751
C/パーツ	903円	(860円)	19006614
D/パーツ	756円	(720円)	19006615
E/パーツ	987円	(940円)	19006616
F/パーツ	819円	(780円)	19006617
G/パーツ	840円	(800円)	19006618
H,J/パーツ	840円	(800円)	19006619
K/パーツ(2枚)	777円	(740円)	19116068
L/パーツ	693円	(660円)	19116069
M/パーツ	861円	(820円)	19116070
N/パーツ	861円	(820円)	19116071
S/パーツ	630円	(600円)	10116007
Y,Z/パーツ	462円	(440円)	19226041
タイヤ袋詰(ポリキャップ、ビス含む)	504円	(480円)	19406170
ポリキャップ(4個)	178円	(170円)	10443027
エッチングパーツ(a,b)	1,575円	(1,500円)	19406171
マーク(a)	504円	(480円)	11406276
マーク(b)	336円	(320円)	11406277
ネームプレート	273円	(260円)	11426083
マスクシール	252円	(240円)	11426084
説明図	630円	(600円)	11056410
塗装図	378円	(360円)	11256055

AFTER MARKET SERVICE CARD

When purchasing replacement parts, please take or send this form to your local Tamiya dealer so that the parts required can be correctly identified. Please note that specifications, availability and price are subject to change without notice.

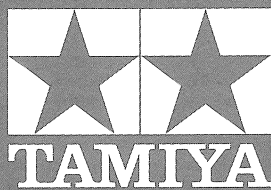
Parts code	ITEM 60324
19006612A Parts
19804751B Parts (includes B1)
19006614C Parts
19006615D Parts
19006616E Parts
19006617F Parts
19006618G Parts
19006619H & J Parts
19116068K Parts (2pcs.)
19116069L Parts
19116070M Parts
19116071N Parts
10116007S Parts
19226041Y & Z Parts
19406170Tire Bag (includes Poly Cap)
10443027Poly Cap (4pcs.)
19406171Photo-Etched Parts (a & b)
11406276Decals (a)
11406277Decals (b)
11426083Name Plate
11426084Masking Sticker
11056410Instructions
11256055Painting Guide

1/32 Aircraft

www.tamiya.com

VOUGHT F4U-1 CORSAIR[®] BIRDCAGE

1/32 AIRCRAFT SERIES NO.24



www.tamiya.com

