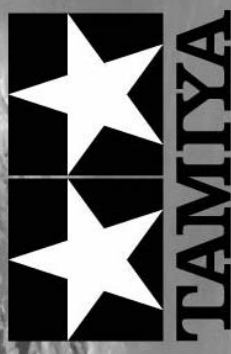


1/32 エアークラフトシリーズNO.27 ヴォークト F4U-1D コルセア

ITEM 60327

*HIGHLY DETAILED STATIC DISPLAY MODEL *FAITHFULLY CAPTURES IMPOSING FORM WITH SPECIFIC F4U-1D FEATURES SUCH AS FRAMELESS SEMI-BUBBLE CANOPY AND BROAD PROPELLER ROOT SECTIONS *CAN BE CONSTRUCTED WITH FOLDED OR EXTENDED INVERTED GULL WING *PARTS INCLUDED TO RECREATE 1,000lb BOMBS & 5-INCH ROCKETS *2-PIECE ENGINE COWLING CAN BE REMOVED AFTER ASSEMBLY *DEPICT AIRCRAFT PARKED OR IN FLIGHT *2 MARKING OPTIONS & 2 FIGURES INCLUDED



CORSAIR® is a registered trademark of Northrop Grumman Systems Corporation and is used under license to Tamaya, Incorporated.

1/32 AIRCRAFT SERIES NO.27 ★WINGSPAN 390mm. FUSELAGE LENGTH 318mm.

VOUGHT F4U-1D CORSAIR®

0717 ©2017 TAMIYA

TAMIYA, INC. 3-7 ONDAWARA, SURUGA-KU, SHIZUOKA 422-8610 JAPAN

60327 F4U-1D Corsair (11056439)

VOUGHT F4U-1D CORSAIR®



●編隊を組み飛行する初期型のF4U-1D。フレームのあるセミバブル型キャノピーを装備している。

1938年、アメリカ海軍主力艦上戦闘機の座を目指して開発が始められたのがヴォートF4Uコルセアです。当時としては画期的な大出力の2,000馬力級R-2800エンジンと、そのパワーを余すことなく推力に変換する直径4mの巨大なプロペラ、そしてプロペラと地面のクリアランスを確保しながら着陸脚を極力短くできる逆ガール翼を装備するなど、数々の新機軸を採用して高速性を追求した本機は、原型機がアメリカ戦闘機として初めて水平飛行で時速400マイル(約644km/h)を突破して鮮烈なデビューを飾りました。無類の高速艦上戦闘機として海軍の期待を一身に集めて登場したコルセア。その中でも対地攻撃能力を強化し、戦闘爆撃機としての地位を確実なものにしたのがF4U-1Dです。

■ソロモン諸島の救世主

第二次大戦前半にアメリカ海軍・海兵隊の主力戦闘機となったF4Fワイルドキャットは、日本海軍の零戦に対抗する上で、速度や上昇力、格闘戦能力などの面で十分な性能を持たず、前線部隊は新型戦闘機の投入を待ち望んでいました。その声に応じる形で、1942年7月頃にコルセア最初の生産型であるF4U-1の引き渡しが開始され、初の実戦飛行隊となる海兵隊第124戦闘飛行隊(VMF-124)などが編成。海軍では第12戦闘飛行隊(VF-12)に配備されました。しかし、同年9月に行われた空母適合試験で、前方視界の不足や着艦中に左翼が先に失速することなどが問題となりました。これに対してヴォート社とVF-12は全力で問題の早期解決に取り組み、1943年4月に行われた空母運用資格試験で、VF-12は見事合格したのです。ところが、アメリカ海軍は機体や補給部品などの供給を効率化するため、空母部隊の戦闘機をF6Fヘルキャット一機種に統一することを決定。一部の海軍飛行隊を除き、F4U-1は陸上基地に展開する海兵隊を中心に運用されることになりました。一方、継続してF4U-1を装備していたVMF-124は、1943年2月、日本軍との激戦が繰り返られていたソロモン諸島のガダルカナル島に進出。その後もF4U-1装備の海兵隊飛行隊が総々と配備され、圧倒的なパワーと高速力、高速時の優れた旋回性能、12.7mm機銃6挺の攻撃力、そしてタフな防御力を活かして、強敵である零戦を相手に奮戦したのです。

■待ち望まれた改良型F4U-1A

ヴォート社は生産中のF4U-1に様々な改良を施し、順次生産機に盛り込みました。その中でも一般にF4U-1Aと呼ばれる機体は、視界改善のために操縦席の位置を高くし、風防を従来の背が低く窓枠の多いタイプから、窓枠を2本に減らし上部を膨らんだ形状としたセミバブル型キャノピーを採用。1943年8月に引き渡しが開始され、早くも9月頃には部隊配備が始まりました。F4U-1Aはその後も改良が続けられ、滑走時の視界に配慮して尾輪支柱を延長、また右翼前縁にくさび形スポイラーを追加し、左右の翼の失速特性のバランスをとることに成功しました。1943年11月にはエンジンを従来のR-2800-8から水噴射装置付きのR-2800-8Wに換装。緊急時には短時間、出力を約12%引き上げることが可能となり、戦闘能力が一段と高まりました。ま

た、生産途中から胴体下に増槽を装着できるようにもなりました。F4U-1Aは、ソロモン諸島で戦闘機隊の中核として活躍。連合軍の勝利に大きく貢献しました。

■戦闘爆撃機としての道を拓く

コルセアは海兵隊に多く配備されたため、地上部隊の近接支援が求められるようになりまし。そこで1943年後半、海兵隊第222戦闘飛行隊の隊員が、F4U-1Aの胴体下に最大1,000ポンドの爆弾を搭載できる爆弾架を製作。続いて海軍第17戦闘飛行隊(VF-17)でも同様の爆弾架を製作しました。これらは小規模ながら実戦投入されたようです。これを受けて、1944年にはブリュースター社で規格品の爆弾架を生産。3月には海兵隊第111戦闘飛行隊のF4U-1Aがマーシャル諸島ミレ環礁の日本軍対空陣地に対する急降下爆撃を実施しました。マーシャル諸島でアメリカ軍が実施した攻略作戦で、F4U-1Aは上陸部隊の近接支援に大きな働きを見せました。

■艦上機として本格的に運用されたF4U-1D

海兵隊からの要望で、本格的な戦闘爆撃機としての改良が施されたのがF4U-1Dです。内翼下に最大1,000ポンドまでの爆弾や増槽を懸吊できるパイロンを左右各1基装備したことで、胴体下の取付架と合わせて最大3,000ポンド(約1.3ト)という爆撃機なみの爆撃搭載能力を獲得。さらに外翼下に5インチ高速航空機用ロケット弾(HVAR)が合計8発搭載可能となり、対地攻撃能力が大幅に強化されたのです。また爆撃時の被害軽減のため外翼内インテグラルタンクが廃止されたほか、プロペラが付け根から太くなったタイプに変更され、キャノピー上部の横フレームをなくし死角を低減するなどの改良も加えられました。ただし、生産初期には横フレームのある従来型キャノピーや、短い尾輪支柱を装備した機体もあったようです。1944年4月に引き渡しが開始され、1945年2月までに約1,700機を量産。さらにグッドイヤー社製のF4U-1DであるFG-1Dも約2,000機が生産されました。F4U-1Dはフィリピンや沖縄などの上陸作戦で地上部隊の近接支援に活躍。海兵隊にとって必要不可欠な存在となりました。

F4U-1Dは主脚の統制装置などにも改良が施され、1944年4月に護衛空母ガンビアベイで行われた空母適合試験の結果、ついに空母での運用が可能となりました。そして1944年12月の空

母エセックスを皮切りに、F4U-1Dの空母への配備が開始。1945年2月からは日本本土攻撃にも投入されるなど、F4U-1Dは空母飛行隊の大きな一翼を担うようになったのです。

■第84戦闘飛行隊“ウルフ・ギャング”

F4U-1D装備の第84戦闘飛行隊は、ソロモン諸島でVF-17の副長を務めたR.ヘドリック少佐を隊長として1944年5月に編成されました。飛行隊は空母バンカーヒルに搭載され、翌年2月には米艦隊として初めて本土攻撃を行い、その後は硫黄島攻略や沖縄侵攻の支援などを実施。日本の特攻機から艦隊を守るための戦闘空中哨戒も行い、5月11日に特攻機2機により艦が損害を受けるまで活躍しました。飛行隊は1945年中に撃墜数137機を記録し、エース4名を輩出。ヘドリック少佐は同年2月に関東地区で疾風2機と零戦1機を撃墜し、飛燕1機を撃破。自身の戦果を総計で12機撃墜、4機撃破とし、その後、第84航空群の司令に昇進しました。



●5インチ高速航空機用ロケット弾

■海兵隊第351戦闘飛行隊

護衛空母ケープ・グローチェスターに搭載された海兵隊第351飛行隊のF4U-1Dは、1945年7月、沖縄東部で戦闘空中哨戒を行い、アメリカ掃海艇に対する日本軍の特攻攻撃を阻止。その後は中国沿岸部で地上攻撃などを行いました。この間に飛行隊は日本機との撃墜を記録し、貨物船に攻撃を加えました。隊長のD.ヨスト少佐は、第351飛行隊に赴任してから1945年7月に撃墜1機、8月に雷河1機を撃墜し、その総撃墜数を8機としました。

大戦終盤、空中戦や地上攻撃で活躍し、空母上で運用可能な戦闘爆撃機としての真価を発揮したF4U-1D。それまで続けられた改良によって、ついにコルセアは念願の艦上機として空母に搭載されました。さらにF4U-1Aで見いだされた近接支援への適性も、F4U-1Dの搭載能力強化によって完成の域に達したと言えます。優れた戦闘爆撃機として、大戦後も第一線で戦い続けたコルセア。その評価を不動のものとした重要なタイプ、それがF4U-1Dなのです。

■実機データ

- 全長: 10.16m
- 全幅: 12.49m (主翼折りたたみ時: 5.19m)
- エンジン: P&W R-2800-8W (2,000馬力 ※水噴射時は2,230馬力)
- 全備重量: 5,461kg ●最大速度: 671km/h
- 航続距離: 3,565km (最大)
- 武装: 12.7mm機銃×6



●空母バンカーヒル上で発艦を待つ第84戦闘飛行隊のF4U-1D。

U.S. aviation company Vought developed the F4U Corsair from 1938 with the goal of creating the next U.S. Navy carrier fighter aircraft. It had massive potential, with the 2,000hp Pratt & Whitney R-2800 engine, plus a giant 4-meter propeller and trademark inverted gull wings allowing it to set a record land speed for U.S. fighters of 405mph (652km/h). The F4U-1D was the first Corsair to be deployed on U.S. carriers.

Turning the tide in the Solomon Islands

With the F4F Wildcat struggling to match the Japanese Zero fighter's speed and rate of ascent in early WWII, front-line units were clamoring for a more effective option, and they got their wish with the F4U-1's deployment in July 1942. The new U.S. Marine Corps Fighter Squadron 124 (VMF-124) and U.S. Navy Fighter Squadron 12 (VF-12) among the first recipients. However, carrier qualification trials in September highlighted issues such as poor front visibility due to the long nose, port wing stalling tendencies upon landing approach, and a tendency to bounce upon landing.

Vought and VF-12's efforts led to the F4U-1 gaining carrier qualification by April 1943, but by then the Navy had decided to name the F6F Hellcat as its main fighter for logistical reasons. From January 1943 the F4U-1 was also delivered to Navy Fighter Squadron 17 (VF-17), known as the "Jolly Rogers", who undertook development work such as modifying the oleo strut to cure landing bounce; this also contributed greatly to its carrier qualification.

The F4U-1A: learning lessons from its predecessor

Vought continued to optimize the F4U-1 design during production, and the F4U-1A variant boasted numerous new features. First delivered in August 1943, around 2,800 F4U-1As were manufactured. From November 1943, it used the R-2800-8W engine which featured an injection unit and was capable of an increased output of 2,230hp. Midway through production, it was also given the ability to carry a drop tank on its underside. The F4U-1A was a key player in the fight for the Solomon Islands, which culminated in the withdrawal of Japanese air forces from the stronghold of Rabaul in February 1944.

Pioneering the Corsair as a fighter-bomber

As the Corsair was assigned to USMC squadrons, it

was required to support land troops. And so, in late 1943 Marine Corps Fighter Squadron 222 (VMF-222) created a fuselage underside rack allowing the F4U-1A to carry bombs up to 1,000lb. VF-17 also engaged in similar modifications, both units using them in battle. Such F4U-1A performance was vital in the U.S. "island hopping" strategy.



The F4U-1D carrier aircraft

The F4U-1D was a fighter-bomber developed in response to demands from the Marine Corps, and which would go on to provide invaluable close support for ground troops during landings in the Philippines and Okinawa. It could carry 1,000lb bombs under both sides of the wing root, and later in the production cycle four tabs for 5-inch rockets were added under each side of the outer wing. Between April 1944 and February 1945, around 1,700 examples of the F4U-1D were produced.

The F4U-1D received an oleo tube on the main landing gear, and in April 1944 was cleared for use on aircraft carriers after a qualification trial on the aircraft carrier USS Gambia Bay. As a counter-measure to desperate Japanese tactics, the F4U-1D received its first deployment on an aircraft carrier, the USS Essex, in December 1944, that proved to be the starting point for assignment to other Navy carriers. From February of the next year it took part in operations against the Japanese mainland, fulfilling its role as a carrier aircraft. It would also give distinguished service against the Japanese Special Attack Units.

VF-84 "Wolf Gang"

In May 1944, Fighter Squadron 84 (VF-84) was formed around a number of pilots who had already honed their skills as members of VF-17, the "Jolly Rogers". It was based on the USS Bunker Hill, a part of CVG-84, and participated not only in the invasions of Iwo Jima and Okinawa, but also in attacks on the Japanese home islands (including the capital Tokyo) and the battleship Yamato, which was sunk. Another important task was to counter Special Attack Units on

suicide missions. VF-84 managed 137 kills between January and June 1945, sixteen of which belonged to Maj Hedrick.

VMF-351

In July 1945, Marine Corps Fighter Squadron VMF-351 moved into the area East of Okinawa on the USS Cape Gloucester. Their missions included covering minesweeping ships from Japanese Special Attack Units in the area, air-to-ground raids on positions along the Chinese coast, in addition to reconnaissance missions over airfields, harbors and other key infrastructure. These actions led to the Japanese loss of a number of aircraft and even 700t-class transport ships. While a member of VMF-351, Maj Yost accounted for 8 enemy aircraft including a Suisei (Judy) in July 1945 and a PIY Ginga in August.

The F4U-1D was an important Corsair variant, taking the already-versatile aircraft and not only improving flying conditions for the pilot, but also gaining the ability to carry bombs or drop tanks under the wing root and rockets under the outer wing sections. More importantly, it was able to elevate the Corsair to the ranks of U.S. Navy carrier-deployed aircraft, as which it had originally been designed.

Specifications

- Length: 10.16m
- Wingspan: 12.49m (5.19m w/ wings folded)
- Engine: P&W R-2800-8W (2,000hp *2,230hp w/water injection)
- Weight: (Fully-loaded) 5,461kg
- Maximum Speed: 671km/h
- Maximum Range: Approx. 3,565km
- Armament: 12.7mm machine gun x6

Ab dem Jahr 1938 entwickelte die amerikanische Flugzeugfirma Vought die F4U Corsair mit dem Ziel das nächste Trägerkampfflugzeug für die amerikanische Marine zu stellen. Das Flugzeug hatte ein erhebliches Potential mit seinem 2000 HP Pratt & Whitney R-2800 Motor, einem gigantischen Propeller mit vier Meter Durchmesser und seinen einzigartigen umgekehrten Knickflügeln, was ihm insgesamt den Rekord in der Höchstgeschwindigkeit von US Kampfflugzeugen mit 405 m/h (652km/h) ermöglichte. Die F4U-1D war die erste Corsair, die auf amerikanischen Trägern eingesetzt wurde.

Richtungswechsel bei den Solomon Inseln

Mit der F4F Wildcat, welche zu Beginn des zweiten Weltkrieges Probleme hatte die Höchstgeschwindigkeit und die Steigrate der japanischen Zero zu erreichen waren die Fronteinheiten nicht zufrieden und wünschten sich eine bessere Lösung. Ihr Wunsch wurde erfüllt mit der Einführung der F4U-1 im Juli 1942. Dabei waren die neue Staffeln des Marinecorps 124 (VMF-124) und die Marinefliegerstaffel 12 (VF-12) bei den ersten Empfängern. Wie auch immer bei den Trägerversuchen im September stellten sich Schwachpunkte heraus. Dies waren eine schlechte Sicht wegen der langen Nase, Strömungsabriss auf der Backbordfläche beim Anflug und die Tendenz nach der Landung zu springen.

Die Bemühungen der Firma Vought mit der FV-12 führten dazu, dass die F4U-1 im April 1943 für die Verwendung auf Flugzeugträgern qualifiziert wurde. In der Zwischenzeit hatte sich jedoch die Marine dazu entschieden, die F6F Hellcat aus logistischen Gründen einzuschütten. Ab Januar 1943 wurde die F4U-1 auch an die Fliegerstaffel 17 (VF-17) geliefert, welche als „Jolly Rogers“ bekannt wurden. Sie entwickelten unter anderem die Olfederbeine um das Springen nach der Landung zu vermeiden und trugen ebenfalls zur Qualifizierung für den Flugzeugträger bei.

Die F4U-1A – umgesetzte Erfahrungen vom Vorgänger

Die Firma Vought verbesserte das Design der F4U-1 während der Produktion und die F4U-1A Variante hatte eine Menge neuer Details. Nach der Erstaustlieferung im August 1943 wurden bis April 1944 und bis zum Erscheinen der F4U-1D ungefähr 2800 F4U-1As gefertigt. Ab November 1943 wurde der R-2800-8W Motor eingesetzt der eine Einspritzanlage besaß und 2230 HP leistete. In der Mitte der Produktion wurde die Möglichkeit geschaffen einen abwerfbaren

Zusatztank an der Unterseite befestigen zu können. Die F4U-1A war ein Schlüsselement in der Schlacht bei den Solomonen, die darin gipfelte dass sich die japanischen Luftstreitkräfte im Februar 1944 von der Festung Rabaul zurückzogen.

Neue Verwendung der Corsair als Jagdbomber

Als die Corsair zu den US Marinecorps Staffeln geliefert wurde wollte man Landtruppen unterstützen. Daher entwickelte zum Ende des Jahres 1943 die Marinefliegerstaffel 222 (VMF-222) eine Halterung unten am Rumpf in der die F4U-1A Bomben bis zu 1000 Pfund tragen konnte. Die VF-17 brachten ähnliche Änderungen an und beide Einheiten benutzten sie im Kampf. Ab 1944 begann die Firma Brewster mit der Fertigung von Bombenhaltern. Im März 1944 griffen 8 Bomber der Marinecorps Staffel 111 (VMF-111) Luftabwehrbatterien auf dem Mili-Atoll bei den Marshall Inseln im Sturzangriff an. Dies war die erste offizielle Bombermission einer Corsair. In einer gemeinsamen Mission über dem Wotje-Atoll mit der Marine Bomberstaffel 231 (VMSB-231) übertrafen die F4U-1A Flugzeuge der Marinefliegerstaffel 311 (VMF-311) die SBD Dauntless der VMSB-231 Bombe für Bombe in ihrer Genauigkeit. Eine derartige Leistung der F4U-1A war lebenswichtig für die damalige Strategie des „Island Hopping“.

Die F4U-1D als Trägerflugzeug

Die F4U-1D war ein Jagdbomber, entwickelt nach den Anforderungen der Marines und erfüllte den dringend notwendigen Bedarf nach Luftnahunterstützung bei den Landungen auf den Philippinen und Okinawa. Sie konnte 1000Pfund Bomben unter den beiden Innenflügeln tragen und später wurden in der Produktion 4 Schienen für 5 Zollraketen an den beiden Außenflügeln befestigt. Zwischen April 1944 und Februar 1945 wurden etwa 1700 F4U-1D gefertigt.

Die F4U-1D erhielt Olfederbeine am Hauptfahrwerk und im April 1944 wurde nach diversen Tests auf dem Träger USS Gambia Bay die Zulassung für den Betrieb auf Flugzeugträgern erteilt. Als Gegenmaßnahme gegen die verzweifelten Japanischen Angriffe wurden die F4U-1D ab Dezember 1944 auf dem Träger USS Essex eingesetzt. Das war das Startsignal für die Zuweisung der Flugzeuge an andere Träger. Ab Februar des nächsten Jahres nahmen Sie an den Angriffen auf das japanische Kernland teil und

erfüllten ihre Rolle als Trägerflugzeuge. Es gab auch einige Einsätze gegen japanische spezielle Angriffseinheiten.

VF-84 „Wolf Gang“

Im Mai 1944 wurde die Staffel 84 (VF-84) aus einigen Piloten gegründet, welche bereits Ruhm bei der VF-17 „Jolly Rogers“ geerntet hatte. Sie wurde auf der USS Bunker Hill eingesetzt, die zur Trägergruppe 84 (CVG 84) gehörte. Sie nahm nicht nur an der Invasion von Iwo Jima und Okinawa teil, sie griffen auch das japanische Kernland an (incl Tokyo) und das Schlachtschiff Yamato, das versenkt wurde. Eine andere wichtige Aufgabe war der Kampf gegen Spezialkräfte auf Selbstmordangriffen. Die VF-84 schloss zwischen Januar und Juni 1944 137 Flugzeuge ab, sechzehn davon Maj Hedrick.

VMF-351

Im Juli 1945 kam die VMF-351 Kampfstaffel der Marines im Osten von Okinawa auf die USS Cape Gloucester. Ihre Mission war der Schutz von Minenräumern vor japanischen Spezialangriffsverbänden und Bodenangriffe auf das chinesische Festland. Zusätzliche Aufgaben bestanden in der Aufklärung von Flugplätzen, Häfen und anderer wichtiger Infrastruktur. Diese Aktionen führten bei den Japanern zum Verlust diverser Flugzeuge und von Transportschiffen der 700t Klasse. Als Mitglied der VMF-351 schoss der Major Jost 8 Feindflugzeuge ab, dabei eine Suisei (Judy) im Juli 1945 und eine PIY Ginga im August.

Die F4U-1D war eine wichtige Corsair Variante die nicht nur dem Piloten eine variable und gut händelbare Maschine bot, sondern auch Bomben oder Abwurf tanks unter den Innenflügeln und Raketen unter den Außenflügeln tragen konnte. Aber um so wichtiger, sie hob die Corsair auf das Niveau der US Trägerflugzeuge, wofür sie ursprünglich gebaut worden war.

Technische Daten

- Länge: 10.16m
- Spannweite: 12.49m (5.19m Flügel eingeklappt)
- Motor: P&W R-2800-8W (2000hp *2230hp mit Wasser Einspritzung)
- Gewicht: (Vollbeladen) 5461kg
- Höchstgeschwindigkeit: 671km/h
- Reichweite: ungefähr 3565 km
- Bewaffnung: 12.7mm Maschinengewehr x6

La firme aéronautique américaine Vought a conçu le F4U Corsair à partir de 1938 avec l'objectif d'en faire le prochain chasseur embarqué de l'U.S. Navy. Il avait une puissance énorme, avec son moteur Pratt & Whitney R-2800 de 2.000cv, son hélice géante de 4 mètres de diamètre et ses ailes de mouette inversées caractéristiques qui lui permirent d'établir un nouveau record de vitesse pour un chasseur américain à 405mph (625km/h). La variante F4U-1D fut la première déployée sur les porte-avions américains.

Retournement de situation dans les Iles Salomons

Alors qu'au début de la 2^{ème} G.M. le F4F Wildcat était dominé par le chasseur japonais Zero en termes de vitesse et de taux de montée, les unités américaines de première ligne réclamaient un chasseur plus performant. Leur vœu fut exaucé avec l'arrivée du F4U-1 en juillet 1942, le Fighter Squadron 124 (VMF-124) de l'U.S. Marine Corps et le Fighter Squadron 12 (VF-12) de l'U.S. Navy étant parmi les premières unités équipées. Cependant, les essais de qualification sur porte-avions effectués en septembre révélèrent une médiocre visibilité vers l'avant à cause du long nez, une tendance au décrochage de l'aile gauche en phase d'approche et au rebondissement à l'appontage.

Les efforts de Vought et du VF-12 permirent au F4U-1 d'obtenir sa qualification sur porte-avions en avril 1943, mais la Navy avait entretemps choisi, pour des raisons logistiques, le F6F Hellcat comme principal chasseur embarqué. A partir de 1943, le F4U-1 fut également déployé au sein du Navy Fighter Squadron 17 (VF-17) "Jolly Rogers", qui entreprit divers travaux comme la modification de l'amortisseur de train pour remédier au rebondissement ; cela contribua largement à l'obtention de la qualification.

Le F4U-1A: Tirer des leçons de son prédécesseur

Vought étudia diverses améliorations durant la production du F4U-1 et la version F4U-1A en intégrant de nombreuses. Entré en service en août 1943, le F4U-1A fut produit à 2.800 exemplaires. A partir de novembre 1943, il fut équipé du moteur R-2800-8W avec système d'injection d'eau capable de délivrer 2.230cv. Les F4U-1A de la deuxième moitié produite pouvaient emporter un réservoir de carburant ventral largable. Le F4U-1A fut un acteur majeur des combats dans les Iles Salomons qui

aboutirent au retrait des forces aériennes japonaises de Rabaul en février 1944.

Les débuts du Corsair chasseur-bombardier

Le Corsair étant déployé dans des squadrons de l'USMC, il eut à effectuer des missions de soutien des troupes terrestres. Fin 1943, le Marine Corps Fighter Squadron 222 (VMF-222) mit au point un râtelier ventral permettant au F4U-1A d'emporter une bombe pesant jusqu'à 1.000 livres. La VF-17 entreprit également des modifications similaires, les deux unités les employant en opérations. A partir de 1944, Brewster lança la production de râteliers standardisés. En mars 1944, 8 F4U-1A du Marine Corps Fighter Squadron 111 (VMF-111) menèrent la première mission officielle de bombardement du Corsair, attaquant en piqué des batteries anti-aériennes sur l'Atoll de Mili dans les Iles Marshall. Lors d'une mission sur l'Atoll de Wotje, les F4U-1A du Marine Corps Fighter Squadron 311 (VMF-311) effectuèrent des bombardements aussi précis que les Dauntless du Marine Scout-Bombing Squadron 231 (VMSB-231) qui participaient à la même attaque. Ces capacités du F4U-1 étaient vitales pour la stratégie américaine du "saute-mouton" dans le Pacifique.

Le F4U-1D embarqué

Le F4U-1D était un chasseur bombardier développé pour répondre aux demandes du Marine Corps et qui fournira un soutien aérien précieux aux troupes au sol lors des débarquements aux Philippines et à Okinawa. Il pouvait emporter deux bombes de 1.000 livres sous la section centrale de voilure et sur les modèles de production tardive, quatre roquettes de 5 pouces sous chacune des sections extérieures. Entre avril 1944 et février 1945, environ 1.700 exemplaires du F4U-1D ont été produits.

Le F4U-1D avait un train principal équipé d'amortisseurs oléopneumatiques et en avril 1944, il fut certifié pour opérer à partir de porte-avions après des essais menés sur l'USS Gambia Bay. Pour répondre aux tactiques désespérées japonaises, le F4U-1D fut déployé pour la première fois en décembre 1944 sur l'USS Essex ; ce fut le commencement de son déploiement sur d'autres porte-avions de l'U.S. Navy. A partir de février 1945, il prit part aux opérations contre les îles japonaises à partir de porte-avions. Il se distingua également pour

contrer les unités d'attaque spéciale japonaises.

VF-84 "Wolf Gang"

En mai 1944, le Fighter Squadron 84 (VF-84) fut constitué autour d'un noyau de pilotes qui avaient déjà fait leurs preuves dans la VF-17, les "Jolly Rogers". Il était embarqué sur l'USS Bunker Hill, intégré au CVG-84, et participa non seulement aux invasions d'Iwo Jima et Okinawa, mais aussi aux attaques sur les îles japonaises (incluant la capitale Tokyo) et le cuirassé Yamato qui fut coulé. Une autre mission était de contrer les missions suicides des unités d'attaque spéciale. La VF-84 remporta 137 victoires entre janvier et juin 1945, dont 16 attribuées au Major Hedrick.

VMF-351

En juillet 1945, le Marine Corps Fighter Squadron VMF-351 fit mouvement à l'est d'Okinawa, embarqué sur l'USS Cape Gloucester. Ses missions incluaient la protection des bâtiments poseurs de mines contre les attaques suicides japonaises, l'attaque des positions le long de la côte chinoise, en plus de vols de reconnaissance sur les aérodromes, ports et autres infrastructures d'importance. Ces opérations occasionnèrent aux japonais la perte d'avions et de navires de transport de 700 tonnes. Membre du VMF-351, le Major Yost détruisit 8 appareils ennemis dont un Suisui (Judy) en juillet 1945 et un PIY Ginga en août.

Le F4U-1D marque une étape importante du développement Corsair, améliorant non seulement les conditions de vol du pilote mais aussi la capacité d'emport, bombes ou réservoirs sous la section centrale de voilure et roquettes. Et c'est surtout cette version qui éleva le Corsair au rang de chasseur embarqué de l'U.S. Navy, une fonction pour laquelle il avait été initialement conçu.

Caractéristiques

- Longueur: 10,16m
- Envergure: 12,49m (5,19m avec ailes repliées)
- Moteur: P&W R-2800-8W (2.000cv - 2.230cv avec injection d'eau)
- Poids: (en ordre de vol) 5.461kg
- Vitesse maximale: 671km/h
- Autonomie maximale: Approx. 3.565km
- Armement: mitrailleuses 12,7mm x6

READ BEFORE ASSEMBLY

注意 ●このキットは組み立てモデルです。作る前に必ず説明書を最後までお読みください。また、小学生などの低年齢の方が組み立てるときは、保護者の方もお読みください。
●工具の使用には十分注意してください。とくにカッターナイフ、ニッパーなど刃物によるケガ、事故には注意してください。
●接着剤や塗料は使用する前にそれぞれの注意書きをよく読み、指示に従って正しく使用し、使用するときは換気に十分注意してください。
●小さなお子さまのいる場所での作業は避けてください。小さな部品の飲み込みや、ビニール袋をかぶっての窒息などの危険な状況が考えられます。
●精密モデルのため、とがっている部品があります。思わぬ事故のおそれがありますので、取り扱いおよび完成後の鑑賞の際には十分ご注意ください。

CAUTION ●Read carefully and fully understand the instructions before commencing assembly.
●When assembling this kit, tools including knives are used. Extra care should be taken to avoid personal injury.
●Read and follow the instructions supplied with paints and/or cement, if used (not included in kit).
●Keep out of reach of small children. Children must not be allowed to put any parts in their mouths, or pull vinyl bags over their heads.
●This kit contains pointed parts. To avoid personal injury, take care when assembling and handling model after completion.

VORSICHT ●Bevor Sie mit dem Zusammenbau beginnen, sollten Sie alle Anweisungen gelesen und verstanden haben.
●Beim Zusammenbau dieses Bausatzes werden Werkzeuge einschließlich Messer verwendet. Zur Vermeidung von Verletzungen ist besondere Vorsicht angebracht.
●Wenn Sie Farben und/oder Kleber verwenden (nicht im Bausatz enthalten), beachten und befolgen Sie die dort beiliegenden Anweisungen.
●Bausatz von kleinen Kindern fernhalten. Kindern darf keine Möglichkeit gegeben werden, irgendwelche Teile in den Mund zu nehmen oder sich Plastiktüten über den Kopf zu ziehen.
●Dieser Bausatz enthält spitzige Teile. Zur Vermeidung von Verletzungen sollte beim Zusammenbau und bei der Handhabung des Modells nach der Fertigstellung vorsichtig umgegangen werden.

PRECAUTIONS ●Bien lire et assimiler les instructions avant de commencer l'assemblage.
●L'assemblage de ce kit requiert de l'outillage, en particulier des couteaux de modélisme. Manier les outils avec précaution pour éviter toute blessure.
●Lire et suivre les instructions d'utilisation des peintures et/ou de la colle, si utilisées (non incluses dans le kit).
●Garder hors de portée des enfants en bas âge. Ne pas laisser les enfants mettre en bouche ou sucer les pièces, ou passer un sachet vinyl sur la tête.
●Ce kit comporte des pièces pointues. Pour éviter les blessures, assembler et manipuler le modèle terminé avec précaution.

RECOMMENDED TOOLS

●用意する工具 / Recommended tools /
Benötigtes Werkzeug / Outillage nécessaire

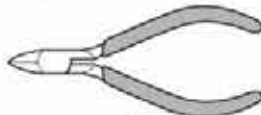
接着剤 (プラスチック用)
Cement
Kleber
Colle



瞬間接着剤
Instant cement
Sekundenkleber
Colle rapide



ニッパー
Side cutters
Seitenschneider
Pince coupante



ナイフ
Modeling knife
Modelliermesser
Couteau de modéliste



ピンセット
Tweezers
Pinzette
Précettes



デカールバサミ
Scissors
Schere
Ciseaux



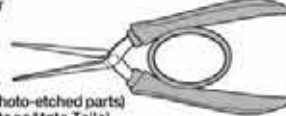
ピンバイス (0.8mm, 1mm, 1.2mm, 2.5mm, 3.5mm)
Pin vise
Schraubstock
Outil à percer



付属ドライバー
+Screwdriver
+Schraubenzieher
Tournevis +



エッチングベンダー
Bending pliers (for photo-etched parts)
Biegezange (für fotoätzte Teile)
Pincettes (pour photo-découpe)



★この他に金属ヤスリや紙ヤスリ、ウエス、セロファンテープ、マスキングテープ、バテなどがあると便利です。
★A file, abrasive paper, soft cloth, cellophane tape, putty and masking tape will also assist in construction.
★Folie, Schleifpapiere, weiches Tuch, Spachtelmasse, Tesafim und Abklebeband sind beim Bau sehr hilfreich.
★Une lime, du papier abrasif, un chiffon doux, mastic, du ruban adhésif et la bande cache seront également utiles durant le montage.

PAINTING

《塗装する前に》

各製品の塗装する面のゴミやほこり、油などを柔らかい布で拭き取ってください。中性洗剤で1度洗っておくのもよいでしょう。接着剤のはみ出しやキズはカッターナイフや目の細かな紙ヤスリで修正します。パーティングライン(部品にのこる成形工程上の合わせ目)もヤスリをかけ修正します。

《塗料の種類》

塗装にはプラモデル用塗料を使用してください。プラモデル用塗料にはラッカー系、アクリル系、エナメル系塗料があります。



系の3種類があります。基本的にはラッカー系塗料などでボディなど大きな部分を塗り、アクリル系、エナメル系塗料で細部を塗装します。そして最後のウエザリングやスミ入れなどの仕上げ塗装はエナメル塗料を使用します。この順序をまちがえるとラッカー系塗料がアクリル、エナメル系塗料を侵しますので気をつけてください。

《タミヤスプレーでの塗装》

雨の降っていない日中、風の無い日陰で新聞紙を敷いてホコリが立たないようにしてから塗装します。ま



ず、塗装する物を空きカンなどに固定し、20cmくらいはなして塗料を吹きつけます。スプレーの缶をすばやく同じ方向に動かしてシュッシュッと吹きつけるようにしてください。塗装する物よりひと回り大きな物

に吹きつけるように塗装するのがコツです。吹きつけたあとは日陰でホコリがつかないように注意して十分に乾かします。

★スプレー塗料は缶に印刷された注意をよく読んで正しく使用してください。

《マスキングのしかた》

塗らない部分の端からマスキングテープを貼っていきます。余分なマスキングテープはデザインナイフなどできれいに切りとります。その後、残ったマスキングテープをよく押しつぶして密着させてから塗装します。テープをはがすときは塗料が完全に乾く前にていねいにはがしてください。

《下塗り塗装について》

成形色の濃い部品に濃い色の塗料を直接塗る時は本塗装の前に下塗りとしてスーパーサーフェイサーや、タミヤスプレーのフラットホワイトなどを吹きつけておくとういでしょう。ただし、本塗装は下塗り塗装が完全に乾いたあとで行ってください。

《金属部品の塗装について》

金属部品を塗装するときはかならず塗装前にメタルプライマーを吹き付けてください。塗料のはがれを防ぎます。

PRIOR TO PAINTING

Remove all dust and oil from parts prior to painting. If necessary, wash with detergent, rinse off thoroughly and allow to air dry. Remove excess cement, fill in and clean up joints and seam lines. Smooth surface using a modeling knife and fine abrasive papers.

PLASTIC PAINTS

Standard plastic model paints, like enamels, acrylics, and lacquers can be used in painting injection molded models. Lacquer spray is recommended for large areas and acrylic for small details. Use of enamel paints is recommended for black-wash and drybrushing, so as not to damage the base coat.

SPRAY PAINTING

For finishing large areas, the use of spray paints or an airbrush will provide an even finish. It is recommended to work on a clear day with little humidity. Spray paint outdoors in a shady windless area, if possible. Use a cardboard box, newspapers, etc. to keep from painting other areas. Spray can or airbrush painting should be done in one direction only, and at a distance of about 20cm from the object. Always give a light coat to the entire surface and allow to dry, then repeat this procedure two or three times for a perfect finish.

★When using spray or airbrush, carefully read and follow the instructions provided. Never paint near open flames or any other heat sources.

UNDERCOATING

When attempting to paint light color on darker

color plastic: first apply surface primer or white paint, then paint color. When applying overcoat, make sure the undercoat has completely cured.

PREPARING DIE-CAST METAL PARTS

1: Remove any excess metal with a file, being careful to avoid damaging the parts. Open any clogged screw holes using a pin vise if necessary.
2: Polish the metal surface using fine abrasives (#1000) and prepare for painting using Tamiya metal primer.

MASKING

When painting a curved or irregular border line, roughly mask off the border area first. Then trace the line with a pencil, and cut along this line using a knife and remove the excess tape. Be careful not

VOR DER BEMALUNG

Vor der Bemalung alle Staub- und Ölrreste entfernen. Mit Spülmittel abwaschen, wenn nötig, gründlich spülen und an der Luft trocknen lassen. Überflüssigen Klebstoff entfernen, Modell absachteln und Fugen verschließen. Oberflächen mit Modelliermesser bearbeiten, absachteln und schmirgeln.

PLASTIK-FARBEN

Normale Farben für Plastik-Modelle, wie Emaillacke, Acrylfarben und sonstige Lacke sind zur Lackierung von Spritzguss-Modellen geeignet. Für große Flächen ist Lackspray, für kleine Details sind Acrylfarben zu empfehlen. Die Verwendung von Emaillacken empfiehlt sich für Nachdunkelungen und Trockenmaltechnik, da hierbei der Untergrund nicht beschädigt wird.

SPRÜH- & AIRBRUSH-BEMALUNG

Bei der Bemalung von großen Flächen erreicht man mit Sprüh- oder Airbrush-Farben eine glatte

Oberfläche. Es wird empfohlen, an einem klaren Tag mit geringer Luftfeuchtigkeit zu arbeiten. Sprüh-Farben, wenn möglich, draußen an einem schattigen und windstillen Platz verarbeiten. Karton, Zeitungen usw. verwenden, um nicht versehentlich andere Flächen mit einzufärben. Die Bemalung mit Sprühdosen oder Airbrush sollte nur in einer Richtung erfolgen und in ca. 20cm Entfernung von dem Modell. Sprühen Sie auf die gesamte Oberfläche immer eine dünne Schicht und lassen Sie sie trocknen, dann wiederholen Sie diese Prozedur zwei bis dreimal für ein perfektes Finish.

★Bei Verwendung von Sprüh-farben oder Airbrush die beigefügte Bedienungsanleitung sorgfältig lesen.

GRUNDIERUNG

Falls helle Farben auf dunkleres Plastik aufgebracht werden sollen: zu erst eine Oberflächengrundierung oder weiße Farbe auftragen.

VORBEREITUNG DER DRUCKGUSSTÜCKE

aérosols ou l'aérographe sont indispensables pour assurer un fini parfait. Il est préférable de travailler à l'extérieur par vent nul et à l'ombre. Installer les pièces à peindre sur un carton, du journal... pour protéger les alentours. La mise en peinture doit s'effectuer en une seule direction et à une distance de 20cm de l'objet. Appliquer toujours une légère couche sur toute la surface puis laisser sécher. Répéter ensuite cette procédure deux ou trois fois pour obtenir un fini parfait.

ⒾLire soigneusement les instructions fournies avec l'aérosol ou l'aérographe.

SOUS-COUCHE

Lorsqu'une teinte claire doit être appliquée sur du plastique d'une teinte plus sombre, passer au préalable une couche d'apprêt ou de peinture blanche. Avant d'appliquer une nouvelle couche,

1: Entfernen Sie überstehende Metallstücke mit einer Feile, aber achten Sie darauf, die Teile nicht zu beschädigen. Öffnen Sie alle verstopften Schraublöcher, wenn notwendig mit einem Schraubstock.

2: Polieren Sie die Tamiya Metall-Grundierung mit einem feinen Schmirgelpapier (#1000) und bereiten Sie sie mit einer Grundierung für die Bemalung vor.

ANKLEBEN

Wenn eine Rundung oder unregelmäßige Linie zu bemalen ist, kleben Sie die Grenzlinie zuerst grob ab. Dann mit einem Stift an der Linie entlang fahren und mit einem Modelliermesser an dieser Linie entlang schneiden und das überflüssige Klebeband entfernen. Achten Sie darauf, nicht in die Plastik-Oberfläche einzuschneiden. Drücken Sie die Ecken des Klebebandes vor der Bemalung mit dem Finger fest an. Wenn Sie Klebeband auf eine bereits bemalte Oberfläche anbringen möchten, zuerst vergewis-

s'assurer que la précédente est complètement sèche.

PREPARATION DES PIÈCES MÉTAL

1: Enlever tout excès de métal avec une lime sans endommager les pièces. Ouvrir tout trou obstrué avec un outil à percer, si nécessaire.

2: Passer du papier abrasif fin (#1000) sur la surface des pièces et appliquer de l'apprêt pour métal Tamiya avant de peindre.

MASQUAGE

Lorsque la délimitation des teintes est irrégulière, commencer par appliquer la bande-cache puis y tracer la ligne de séparation. À l'aide d'un couteau de modéliste, inciser la bande en suivant le tracé et enlever la partie excédentaire. Veiller à ne pas inciser le plastique lors de cette opération. Appuyer fermement sur les bords de la bande-cache avant d'entamer la mise en peinture. Lorsque la bande-

PREPARATION

Enlever la poussière et la graisse de toutes les pièces devant être peintes. Si nécessaire, les nettoyer avec un détergent, rincer soigneusement et laisser sécher. Éliminer tout excès de colle, mastiquer et poncer les jointures et lignes de moulage (papier abrasif fin).

PEINTURES POUR MAQUETTES PLASTIQUE

Les peintures pour maquettes plastique standard de type enamel, acrylique et vernis peuvent être employées sur les modèles en plastique injecté. Les peintures en bombes sont préférables pour couvrir des surfaces importantes. Les peintures en email sont recommandées pour les jus et brossages à sec afin de ne pas endommager la teinte de base.

PEINTURE A LA BOMBE ET A L'AEROGAPHE

Pour peindre de grandes surface, les bombes

PAINTS REQUIRED

- AS-6 ● オリーブドラブ / Olive Drab (USAAF) / Olivgelbgrau (USAAF) / Olive Drab (USAAF)
- AS-8 ● ネービーブルー / US Navy / Navy Blue (US Navy) / Marineblau (US Navy) / Navy Blue (US Navy)
- AS-12 ● シルバーメタル / Bare-Metal Silver / Blank-Metall Silber / Métal Nu
- TS-47 ● クロムイエロー / Chrome yellow / Chrom-Gelb / Jaune chromé
- TS-27 ● マットホワイト / Matt white / Matt Weiß / Blanc mat
- X-1 ● ブラック / Black / Schwarz / Noir
- X-4 ● ブルー / Blue / Blau / Bleu
- X-7 ● レッド / Red / Rot / Rouge
- X-10 ● ガンメタル / Gun metal / Metall-Grau / Gris acier
- X-11 ● クロムシルバー / Chrome silver / Chrom-Silber / Aluminium chromé
- X-18 ● セミグロスブラック / Semi gloss black / Seidenglanz Schwarz / Noir satiné

- X-23 ● クリアブルー / Clear blue / Klar-Blau / Bleu translucide
- X-25 ● クリアグリーン / Clear green / Klar-Grün / Vert translucide
- X-26 ● クリアオレンジ / Clear orange / Klar-Orange / Orange translucide
- X-27 ● クリアレッド / Clear red / Klar-Rot / Rouge translucide
- X-32 ● チタンシルバー / Titanium silver / Titan-Silber / Titane argenté
- XF-1 ● フラットブラック / Flat black / Matt Schwarz / Noir mat
- XF-2 ● フラットホワイト / Flat white / Matt Weiß / Blanc mat
- XF-3 ● フラットイエロー / Flat yellow / Matt Gelb / Jaune mat
- XF-5 ● フラットグリーン / Flat green / Matt Grün / Vert mat
- XF-7 ● フラットレッド / Flat red / Matt Rot / Rouge mat
- XF-10 ● フラットブラウン / Flat brown / Matt Braun / Brun mat
- XF-15 ● フラットフレッシュ / Flat flesh / Fleischfarben Matt / Chair mate

- XF-16 ● フラットアルミ / Flat aluminum / Matt Aluminium / Aluminium mat
- XF-19 ● スカイグレイ / Sky grey / Himmelgrau / Gris ciel
- XF-24 ● ダークグレイ / Dark grey / Dunkelgrau / Gris foncé
- XF-26 ● ディープグリーン / Deep green / Sattes Grün / Vert foncé
- XF-49 ● カーキ / Khaki / Khaki / Kaki
- XF-55 ● デッキタン / Deck tan / Deck-Braun / Havane
- XF-56 ● メタリックグレイ / Metallic grey / Grau-Metall / Gris métallisé
- XF-57 ● バフ / Buff / Lederfarben / Chamois
- XF-60 ● ダークイエロー / Dark yellow / Dunkelgelb / Jaune foncé
- XF-64 ● レッドブラウン / Red brown / Rotbraun / Rouge brun
- XF-65 ● フィールドグレイ / Field grey / Feldgrau / Gris campagne
- XF-66 ● ライトグレイ / Light grey / Hellgrau / Gris clair
- XF-85 ● ラバーブラック / Rubber black / Gummischwarz / Noir caoutchouc



- お買い求めの際、または組み立ての前には必ず内容をお確かめください。万一不良部品、不足部品などがありました場合には、お買い求めの販売店にご相談ください。なお、組み立てを始めたあとは、製品の返品交換には応じかねます。
- 組み立てる前に説明書をよく見て、全体の流れをつかんでください。
- このキットには接着剤は含まれていません。プラスチ

- ック用接着剤(タミヤセメント)を別にお買い求めください。
- 接着剤、塗料は必ずプラスチック用を使用し、換気には十分注意してください。
- メッキ部品を接着する際は、必ず接着面のメッキをはがしてください。
- このマークは塗装指示のマークです。このキットに必要な塗料は、5ページの《使用する塗料》を参考にしてください。
- Study and understand the instructions thoroughly before beginning assembly.
- Read and follow the instructions supplied with paints and/or cement, if used (not included in kit).
- Use cement sparingly and ventilate room while constructing.
- Remove plating from areas to be cemented.
- This mark denotes numbers for Tamiya Paint colors. Refer to page 5 for paints required.
- Vor dem Zusammenbau die Bauanleitung gründlich studieren.

- Wenn Sie Farben und/oder Kleber verwenden (nicht im Bausatz enthalten) beachten und befolgen Sie die dort beiliegenden Anweisungen.
- Nicht zuviel Klebstoff verwenden (separat erhältlich)
- An den Klebestellen muß die Chromschicht abgeschabt werden.
- Dieses Zeichen gibt die Tamiya Farbnummern an. Siehe Seite 5 für benötigte Farben.
- Etudier et bien assimiler les instructions avant de débiter l'assemblage.
- Lire et suivre les instructions d'utilisation des peintures et ou de la colle, si utilisées (non incluses dans le kit).
- Utiliser aussi peu que possible la colle et aérer la pièce pendant la construction.
- Enlever le revêtement chromé des parties à encoller.
- Ce signe indique la référence de la peinture Tamiya à utiliser. Se référer à la page 5 pour les peintures à employer.

《瞬間接着剤について》

- ★通常は塗装する前に使用します。その際、接着面の油分を十分に取ってください。塗装後に接着したい場合は接着面の塗料を落としてから使用します。この時、塗料が残っていると接着力が極端に低下するので注意しましょう。
 - ★接着剤をつけすぎると接着力が落ちるだけでなく、白化しやすくなるので注意してください。
 - ★劣化した接着剤は使用しないでください。不要な部品で試してから使用してください。
 - ★使用する際は瞬間接着剤の取扱説明をよく読んでからご使用ください。
- Instant cement
★Remove any paint or oil from cementing surface before

affixing parts.

- ★Use only a small amount of cement. Too much cement will make joints turn white and lose adhesion.
- ★Do not use old cement. Test cement first with unnecessary parts such as sprues before use.
- ★Carefully read instructions on use before cementing.

Sekundenkleber

- ★Entfernen Sie alle Farbe und Ölflecke von der Kleboberfläche bevor sie Teile ankleben.
- ★Verwenden Sie nur geringe Mengen Klebstoff. Bei zuviel Klebstoff kann sich die Verbindung verschieben und die Haftkraft verloren gehen.
- ★Verwenden Sie keinen alten Klebstoff. Testen Sie den

Kleber vor der Anwendung zuerst mit nicht benötigten Teilen etwa vom Spritzling.

- ★Vor dem Kleben die Gebrauchsanleitung sorgfältig lesen.
- Colle rapide
- ★Enlever les traces de peinture ou de graisse des surfaces de contact avant de coller les pièces.
- ★N'utiliser qu'une petite quantité de colle. Un excès peut blanchir les lignes de joint et limiter l'adhésion.
- ★Ne pas utiliser une colle périmée. Tester la colle sur des pièces inutilisées comme des morceaux de grappes.



《エッチングパーツ》

- 1: 切りはなす時はカッターナイフなどを使用してパーツを切りはなします。
- 2: 切り出した時、部品に出っ張った部分が残っている場合は、ヤスリなどで丁寧に削り落とします。
- 3: 塗装が必要なパーツは下地にメタルプライマーを吹きつけてから塗装します。
- エッチングパーツは大変薄く、手などを切る恐れがあります。取り扱いには十分注意してください。

Photo-etched parts

- 1: Cut off photo-etched parts using a modeling knife.

2: Carefully remove any excess using a file.

- 3: Apply metal primer prior to painting.
- Extra care should be taken to avoid personal injury when handling photo-etched parts.

Fotogeätzte Teile

- 1: Die fotogeätzten Teile mit einem Modellbaumesser abschneiden.
- 2: Überstünde vorsichtig mit einer Feile entfernen.
- 3: Vor dem Lackieren Metall-Grundierung auftragen.
- Beim Umgang mit fotogeätzten Teilen sollte man besondere Vorsicht walten lassen, um Verletzungen zu

vermeiden.

Pièces photo-découpées

- 1: Détacher les pièces photo-découpées avec un couteau de modéliste.
- 2: Enlever les parties excédentaires en les limant soigneusement.
- 3: Appliquer de l'apprêt pour métal Tamiya avant de peindre.
- Manipuler les pièces



TECH TIPS / 組み立てアドバイス

《接着剤使い分け》

Using different types of cements

タミヤセメント
Tamiya Cement



- ★普通の部品の接着用。
- ★Use for general parts.
- ★Zu verwenden bei allgemeinen Teilen.
- ★Utilisez cette colle pour les pièces en général.

タミヤセメント
(流し込みタイプ)
Tamiya
Extra Thin Cement

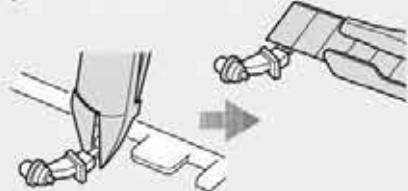


- ★細かな部品、目立たせたくない場所用。
- ★Use for small parts and/or areas where a cleaner finish is desired.
- ★Zu verwenden bei kleinen Teilen und/oder Bereichen, wo besonders saubere Oberfläche gewünscht ist.
- ★Utilisez cette colle pour des petites pièces et/ou des pièces pour lesquelles une finition détaillée est requise.

《部品の切り取り》

Cutting off parts

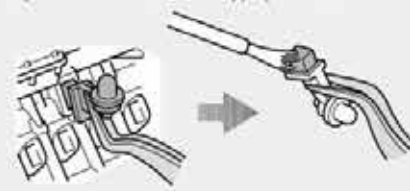
- ★部品はニッパーでていねいに切り取り、切り口はカッターナイフできれいにします。
- ★Cut off parts using side cutters and flatten using modeling knife.
- ★Die Teile mit einem Seitenschneider abzwicken und Grat mit Modellbaumesser glätten.
- ★Détacher les pièces au moyen de pinces coupantes et aplatir avec un couteau de modélisme.



《部品の取り付け位置を確認する》

Test fitting

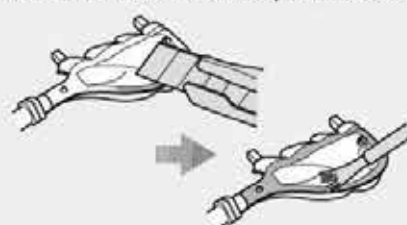
- ★接着剤をつける前に、一度部品を仮に組み合わせてみて(仮組)、接着面を確認します。
- ★Attach parts temporarily to confirm cement position prior to applying cement.
- ★Die Teile vorübergehend anbringen, um vor dem Klebstoffauftrag die Klebestellen zu erkennen.
- ★Fixer temporairement les pièces pour s'assurer de leur placement correct avant d'appliquer la colle.



《メッキをはがす》

Removing metal plating

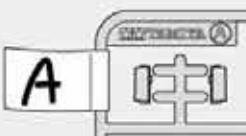
- ★メッキ部品を接着する際は、必ず接着面のメッキをはがしてください。
- ★Remove plating from areas to be cemented.
- ★An den Klebestellen muß die Chromschicht abgeschabt werden.
- ★Enlever le revêtement chromé des parties à encoller.



《部品を見つけやすくするために》

Keeping track of parts

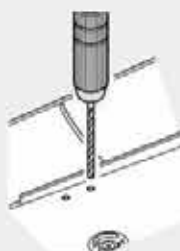
- ★組み立て前に各部品にテープなどでタグをつけておくことで部品を見つけやすくなります。
- ★Attaching tags to parts before assembly will make them easier to keep track of.
- ★Wenn man kleine Schilder auf den Teilen anbringt ist ihre Reihenfolge leichter einzuhalten.
- ★Étiqueter les pièces avant assemblage permet de les identifier plus facilement.



《部品の穴あけ》

Making holes

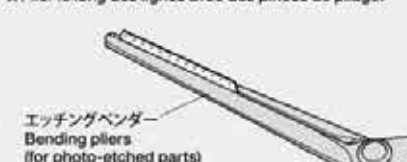
- ★ピンバイスを開口部に対し垂直にして穴を開けます。穴サイズに合った太さのビットをお使いください。
- ★Make holes using a pin vise with appropriately-sized drill bit. Hold pin vise vertical to hole position.
- ★Löcher mit einem Handbohrer und einem Einsatz in richtiger Größe bohren und dabei den Bohrer senkrecht halten.
- ★Faire les trous avec un outil à percer muni d'un foret de diamètre requis. Percer à la verticale.



《エッチングパーツの折り曲げ》

Bending photo-etched parts

- ★エッチングバンダーを使い、折り目によって部品を折り曲げます。
- ★Bend along fold line using bending pliers.
- ★Entlang der Biegelinie mit einer Biegezange biegen.
- ★Plier le long des lignes avec des pinces de pliage.



《塗料の使い分け》

Using different types of paints

★重ね塗りするときは塗料の種類によって塗る順番があります。かならずラッカー系塗料(タミヤスプレー)→アクリル塗料→エナメル塗料の順番で塗装してください。
★When painting, never apply lacquer paints over enamel/acrylic paints. It could harm the painted surface. Paint lacquer first, then acrylic, followed by enamel.
★Beim Lackieren niemals Lackfarben über Acrylfarben auftragen. Die bereits lackierte Fläche könnte beschädigt werden. Zuerst Lackfarbe, dann Acrylfarbe, als letztes Emallacke auftragen.
★Ne jamais appliquer une peinture laquée par dessus une peinture enamel ou acrylique, au risque de d'endommager la surface peinte. Peindre la laque en premier, puis l'acrylique, puis

ラッカー系塗料
Lacquer paints

アクリル塗料
Acrylic paints

エナメル塗料
Enamel paints

部品全体の塗装に使用。
Use for overall painting.
Für gesamte Lackierung zu verwenden.
Utiliser pour la peinture générale.

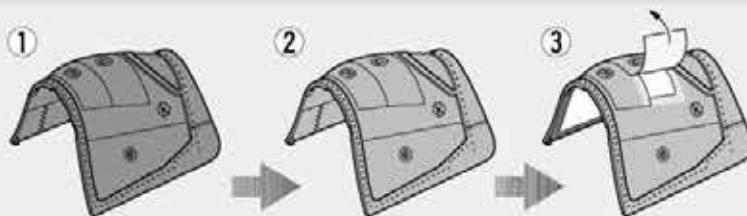
広めの面積の塗装に使用。
Use for large areas.
Für große Flächen einsetzen.
Utiliser sur les grandes surfaces.

細部の塗装やヨゴシに使用。
Use for small areas and weathering.
Für kleine Bereiche und Verwitterung einsetzen.
Utiliser sur les petites surfaces et le vieillissement.

《キャンピの塗装方法》

Painting canopy

●風防内側の色を簡単に塗装する方法です。風防の外側、内側をマスキングしたら、外側から機内色を塗ります。その上から機体色を塗し、マスキングをはがします。
●Mask off outside surface of window area and the entire inside surface. Paint outside frame with interior color, followed by fuselage color.
●Die Außenseite der Fensterflächen abkleben und die gesamte Innenseite. Den äußeren Rahmen mit Innenraum-Farbe lackieren, anschließend mit Rumpffarbe.
●Masquer la face extérieure des vitres et l'intégralité de l'intérieur. Peindre les montants dans la teinte de l'intérieur puis dans celle du fuselage.

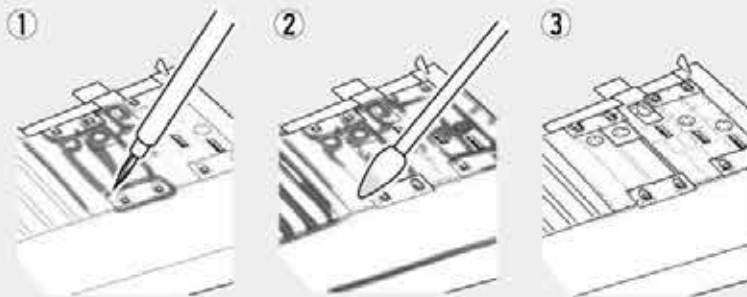


《スミ入れ塗装》

Washing

★機体の彫刻を引き立たせる塗装方法です。 / ★Washing adds realistic contrast to the model. / ★Ein Washing verleiht dem Modell einen realistischen Kontrast. / ★L'application de jus ajoute des contrastes réalistes au modèle.

1.タミヤ・スミ入れ塗料を付属の細筆で彫刻へ流し込みます。凹モールドに沿って塗料が流れて広がっていきます。※使用前にビン側面の注意書をお読みください。
2.半分乾いたらはみだ塗料を溶剤につけた綿棒でふき取ります。
3.彫刻がはっきりと浮き出てきます。
1. Apply Tamiya Panel Line Accent Color to recesses using the included brush. Carefully read instructions on the bottle before use.
2. Use a cotton swab with thinner applied to remove excess before it fully dries.
3. The end result is well-defined panel lines.



1. Tragen Sie Panel Line Accent Farbe in den Gravuren mit dem enthaltenen Pinsel auf.
2. Benutzen Sie ein Baumwolllappchen mit Verdünnungsmittel mit dem Überschuss abzuwischen, bevor die Farbe komplett getrocknet ist.
3. Als Endergebnis erhalten Sie sauber sichtbare Blechstöße.
1. Appliquez le jus Tamiya Panel Line Accent Color dans les parties en creux à l'aide du pinceau inclus. Lire attentivement les instructions sur le flacon avant utilisation.
2. Utiliser un bâtonnet ouaté imbibé de diluant pour enlever l'excédent avant séchage complet.
3. On obtient des lignes de délimitation de panneaux bien marquées.

ICONS / アイコン説明

このマークの部品は接着しません。
Do not cement.
Nicht kleben.
Ne pas coller.

指示の部分を切り取ります。
Cut off.
Wegschneiden.
Découper.

指示の穴を開けます。
Make holes.
Loch machen.
Percer des trous.

指示のエッチングパーツをはります。
Attach photo-etched parts.
Die Fotogestätzten Teile anbringen.
Fixer les pièces photo-découpées.

塗装指示のマークです。タミヤカラーのカラーナンバーで指示しました。Dieses Zeichen gibt die Tamiya-Farbummern an. Ce signe indique la référence de la peinture Tamiya à utiliser.

指示の番号のスライドマークをはります。
Number of decal to apply.
Nummer des Abziehbildes, das anzubringen ist.
Numéro de la décalcomanie à utiliser.

指示の部品を瞬間接着剤でとりつけます。
Apply instant cement.
Sekundenkleber auftragen.
Appliquer de la colle rapide.

MARKING OPTIONS

●このキットでは下の2種類のマーキングが選べます。組み立てる前に、別紙のフィニッシングガイドを参考にして作る機体を選んでください。
●Select either Marking Option A or B, referring to the separate sheet. Assemble model following relevant instructions.

●Für die Kennzeichnung wählen Sie entweder Option A oder B, gemäß beiliegendem Blatt. Die entsprechenden Anweisungen der Bauanleitung befolgen.
●Choisir les options de marquage A ou B en se reportant au feuillet séparé. Assembler le modèle en suivant les instructions correspondantes.



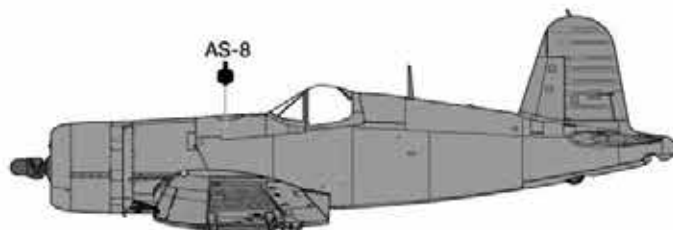
PAINTING

●本文中で塗装指示のない部品は機体色 (AS-8)で塗装します。機体は単色で塗装され、細部も同色で塗られていました。細部の塗装は本文中ではタミヤカラーの色番号で指示してあります。別紙のフィニッシングガイドも参考にしてください。

●When no color is specified, paint the item with fuselage color (AS-8). Fuselage and details were monotone. Painting instructions for details are indicated during assembly and you may refer to the separate sheet as well.

●Wenn keine Farbe angegeben ist, das Teil in der Rumpffarbe (AS-8) lackieren. Rumpf und Details waren einfarbig. Bemalungshinweise für Details sind in der Bauanleitung angegeben. Sie können sich auch am beiblatt orientieren.

●Si aucune teinte n'est spécifiée, peindre dans la teinte du fuselage (AS-8). La cellule et les détails étaient d'une seule teinte. Les indications de mise en peinture des détails sont fournies durant l'assemblage. On peut aussi se reporter au feuillet séparé.



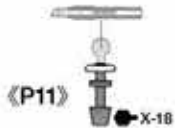
ASSEMBLY

《使わない部品》... B18, B22, B23, B25, C10, C20, C32, C33, C34, C35, D9, D10, D20, D22, D23, D30, D34, G1, G2, G4, G11, G19, G20, K2, K3, K4, K11, K14×1, K15×1, K16×1, K21×1, K24×1, N46, P9×1, P13×1, P15, R1, R30, R34, R42, R44, R45, R47, S3, V2, V4×1, W7
 Not used.
 Nicht verwenden.
 Non utilisées.

エッチングパーツ: a-①×1, a-②, a-⑩, a-⑪, a-⑫, a-⑬, a-⑭, a-⑮, a-⑯×1, a-⑰×1,
 Photo-etched parts b-①, b-②, b-④, b-⑤, b-⑦

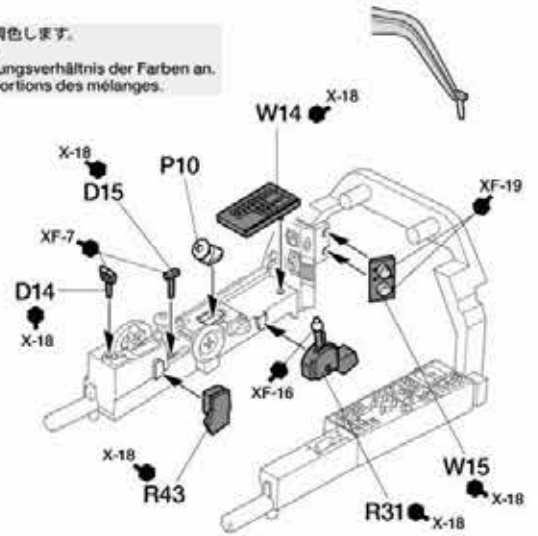
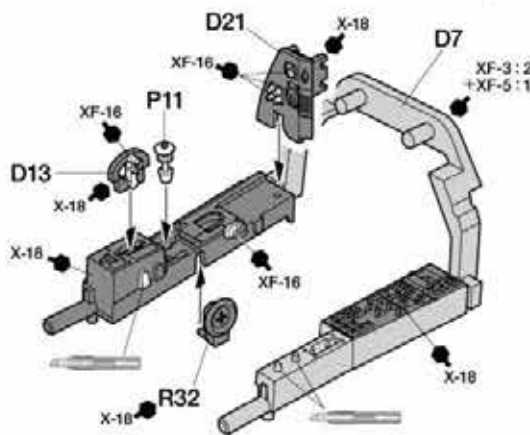
1 左側サイドコンソールの組み立て Console (left) Konsole (links) Console (gauche)

指示の部分を切り取ります。
 Cut off.
 Wegschneiden.
 Découper.



XF-3:2 + XF-5:1

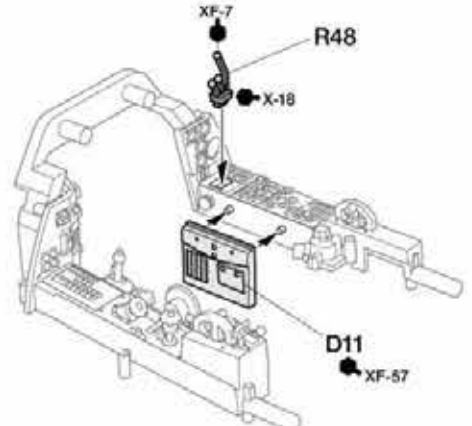
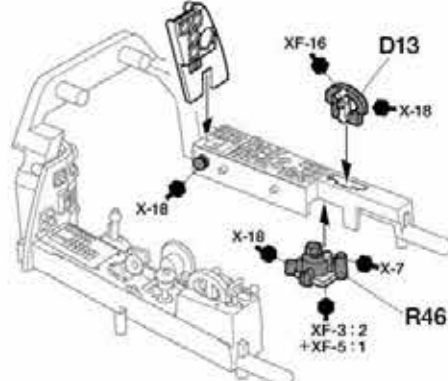
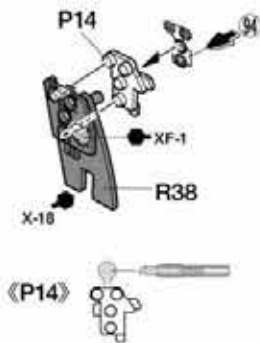
- 上の様な表記の場合は、各色を指示の比率で調色します。
 ●Above instruction shows paint mixing ratios.
 ●Die obenstehende Anleitung zeigt das Mischungsverhältnis der Farben an.
 ●Les instructions ci-dessus indiquent les proportions des mélanges.



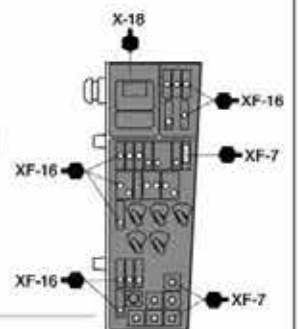
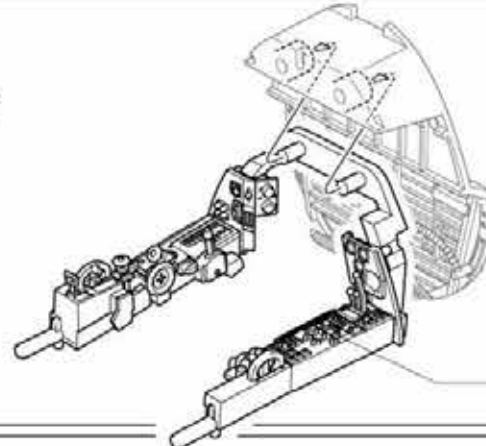
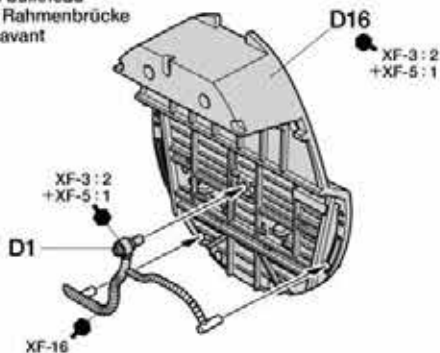
2 右側サイドコンソールの組み立て Console (right) Konsole (rechts) Console (droite)



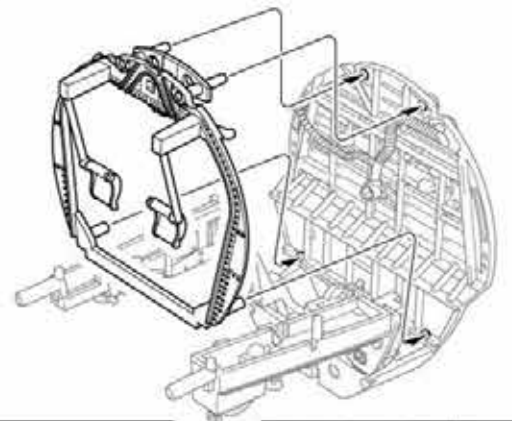
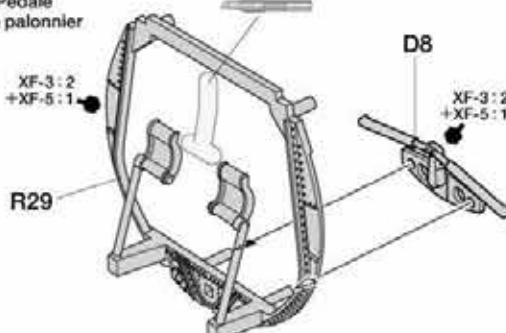
指示の番号のスライドマークをはります。
 Number of decal to apply.
 Nummer des Abziehbildes, das anzubringen ist.
 Numéro de la décalcomanie à utiliser.



3 前面隔壁の取り付け Forward bulkhead Vordere Rahmenbrücke Cloison avant



4 ラダーペダルの取り付け Attaching rudder pedals Anbau der Seitenruder Pedale Fixation des pédales de palonnier

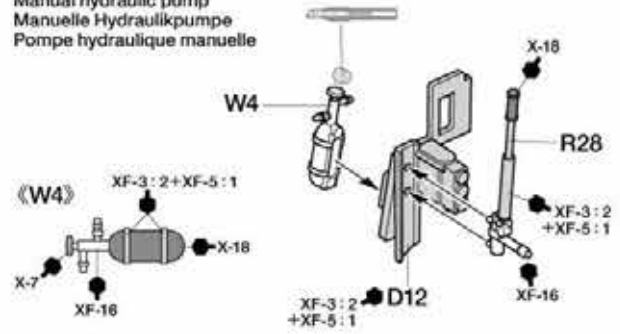
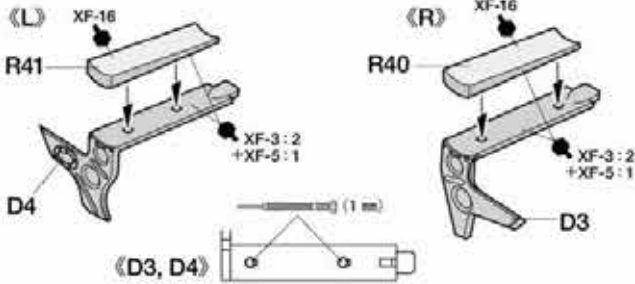


5

《フットプレート》
Foot plates
Trittplatten
Repose-pieds

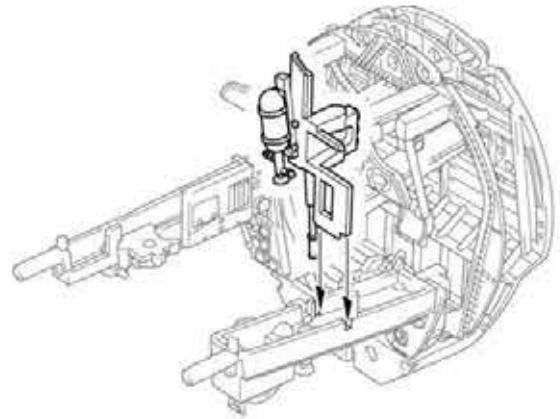
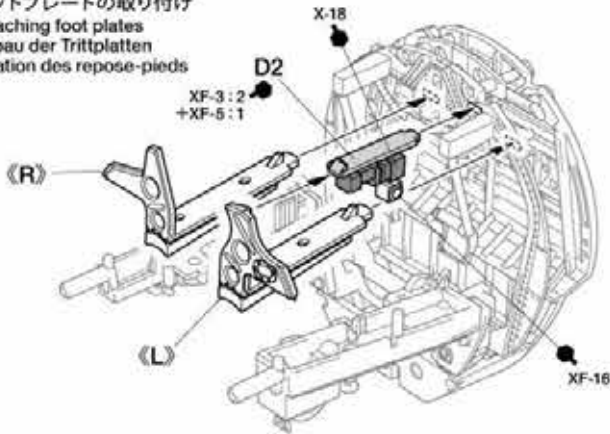
指示の穴を開けます。
Make holes.
Loch machen.
Percer des trous.

《手動油圧ポンプ》
Manual hydraulic pump
Manuelle Hydraulikpumpe
Pompe hydraulique manuelle



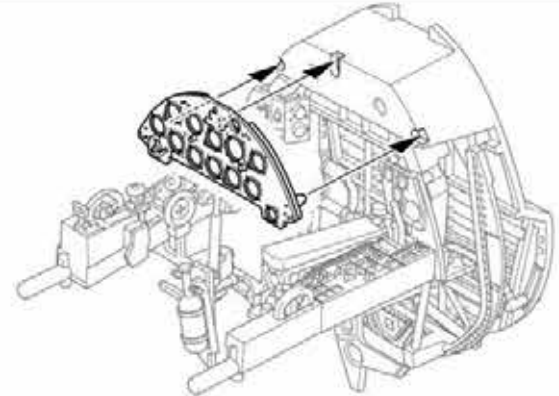
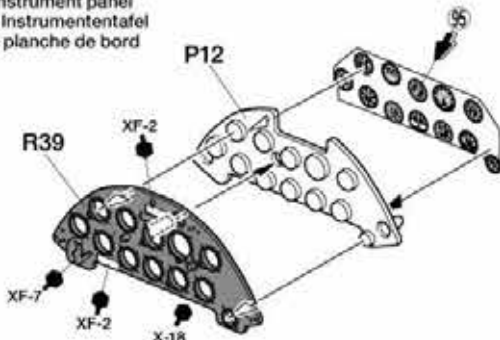
6

フットプレートの取り付け
Attaching foot plates
Anbau der Trittplatten
Fixation des repose-pieds



7

計器板の取り付け
Attaching instrument panel
Einbau der Instrumententafel
Fixation de planche de bord



8

シートベルトの組み立て
Seat harness assembly
Anordnung des Sicherheitsgurts
Assemblage du harnais

《シートベルト A》
Seat harness A
Sitzgurte A
Harnais du siège A

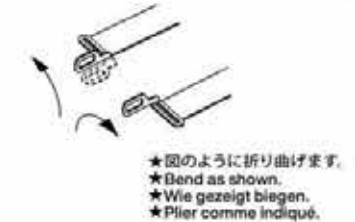
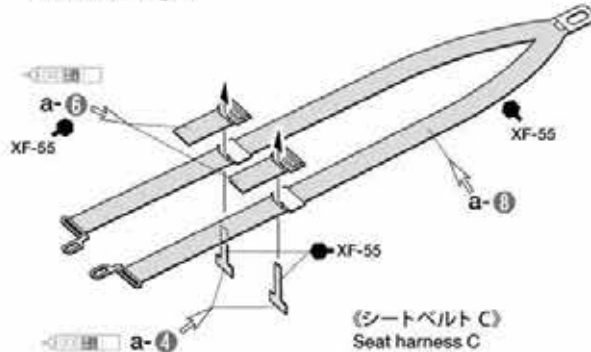
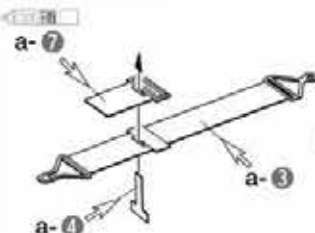
注意!
NOTICE

★パイロットを座らせる時はシートベルトは取り付けません。
★Seat harness is not used when attaching pilot figure.
★Sitzgurte wird nicht verwendet bei Einbau der Pilotenfigur.
★Harnais de siège n'est pas utilisé lorsque le pilote est installé aux commandes.

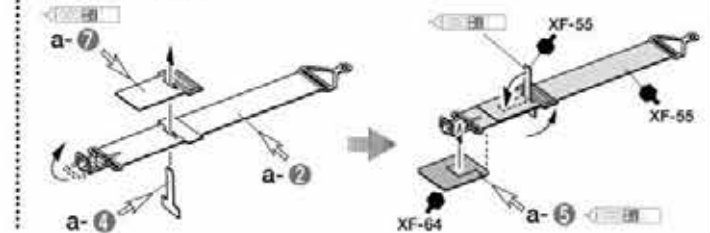
指示のエッチングパーツをはります。
Attach photo-etched parts.
Die Fotoeätzten Teile anbringen.
Fixer les pièces photo-découpées.

指示の部品を瞬間接着剤でとります。
Apply instant cement.
Sekundenkleber auftragen.
Appliquer de la colle rapide.

《シートベルト B》
Seat harness B
Sitzgurte B
Harnais du siège B



《シートベルト C》
Seat harness C
Sitzgurte C
Harnais du siège C

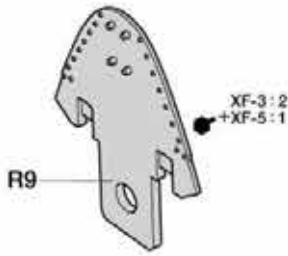


9

上部防弾板の組み立て
Bulletproof plate
Kugelsichere Platte
Plaque de blindage

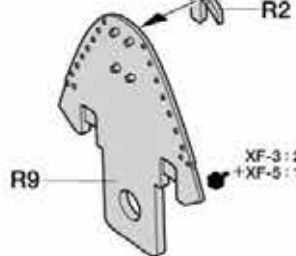
《キャノピー閉状態》
Closed canopy
Kabinendach geschlossen
Verrière fermée

XF-3:2
+XF-5:1

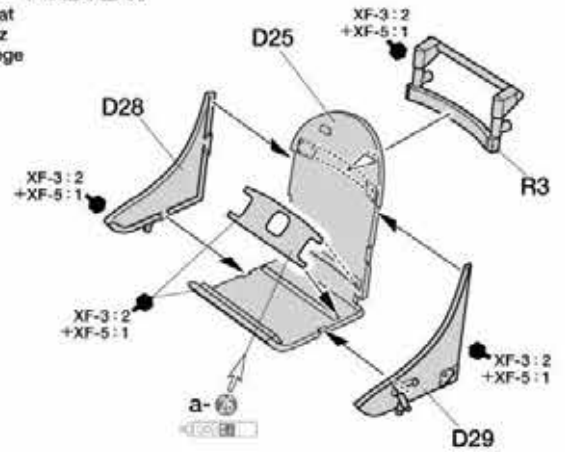


《キャノピー開状態》
Opened canopy
Geöffnetes Kabinendach
Verrière ouverte

XF-3:2
+XF-5:1



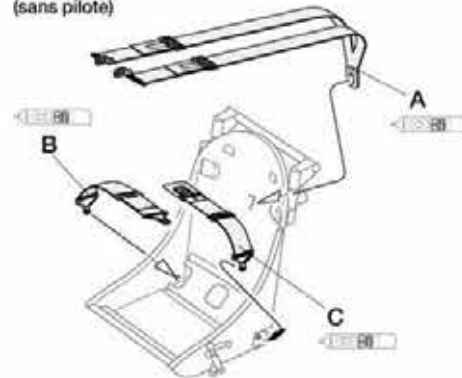
《シートの組み立て》
Seat
Sitz
Siège

**10**

シートベルトの取り付け
Attaching seat harness
Anlegen der Sitzgurte
Installation du harnais du siège

(パイロットあり)
(with pilot)
(mit Pilot)
(avec pilote)

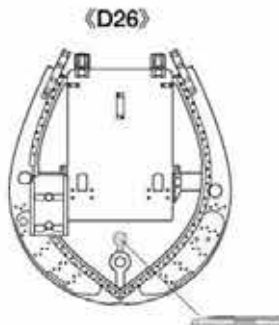
(パイロットなし)
(without pilot)
(ohne Pilot)
(sans pilote)



★ベルトは図のように取り付けます。
★Attach harness as shown.
★Gemäß Abbildung einbauen.
★Fixer comme indiqué.

11

バルクヘッドの組み立て
Bulkhead
Rahmenbrücke
Cloison



XF-3:2
+XF-5:1

R7

R6

XF-3:2
+XF-5:1

B21

XF-85

D26

XF-3:2
+XF-5:1

《D5》

XF-3:2
+XF-5:1

XF-16

X-11

X-18

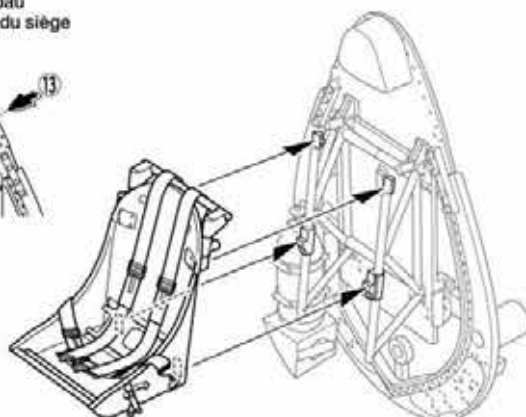
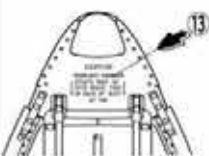
XF-1

X-18

D5

12

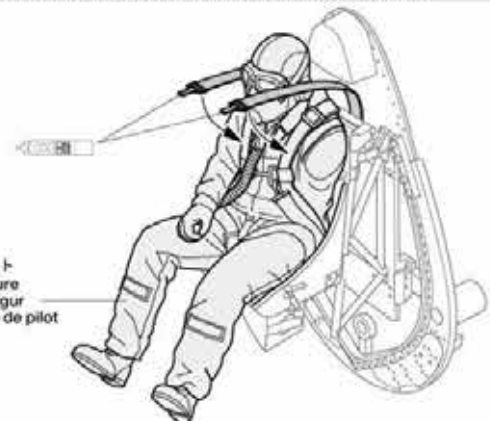
シートの取り付け
Attaching seat
Sitz-Einbau
Fixation du siège



注意!
NOTICE

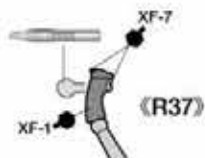
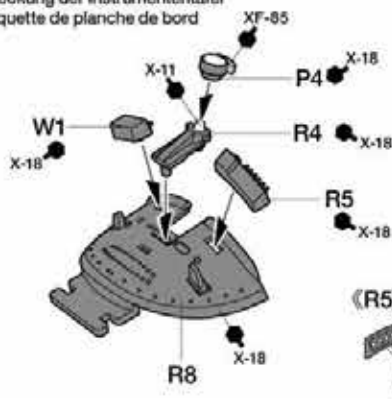
★パイロットの組み立てと塗装は ⑫ を参考にご覧ください。
★Refer to step ⑫ for assembling and painting figure.
★Beachten Sie Bauschritt ⑫ beim Zusammenbau und Bemalung der Figur.
★Se référer à l'étape ⑫ pour assembler et peindre la figurine.

パイロット
Pilot figure
Pilotenfigur
Figurine de pilot

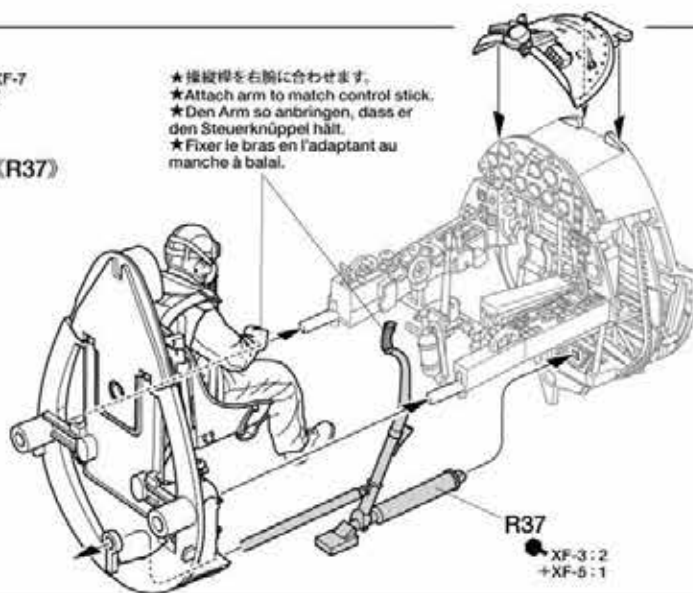


13 コックピットの組み立て
Cockpit
Habitacle

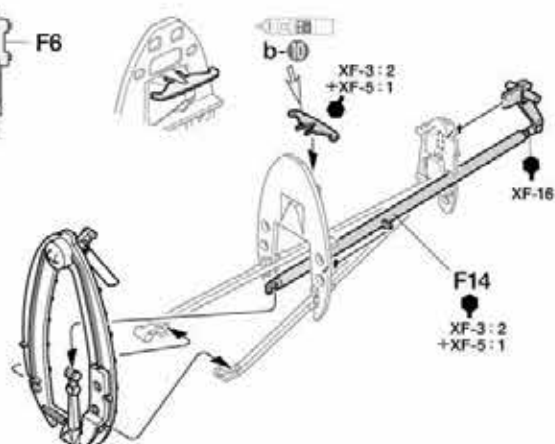
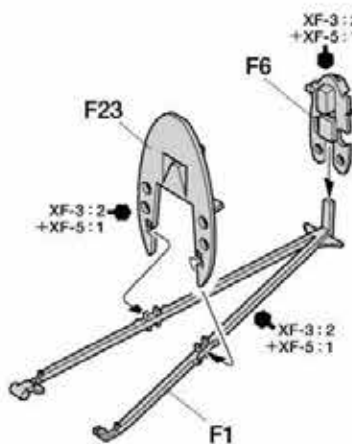
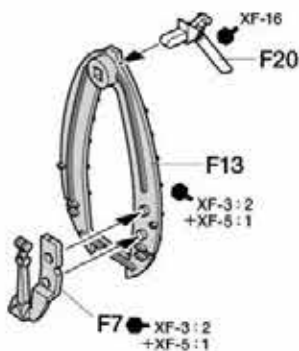
《メーターカバー》
Instrument panel cover
Abdeckung der Instrumententafel
Casquette de planche de bord



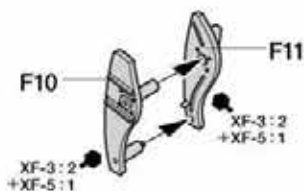
★接続棒を右側に合わせます。
★Attach arm to match control stick.
★Den Arm so anbringen, dass er den Steuerknüppel hält.
★Fixer le bras en l'adaptant au manche à balai.



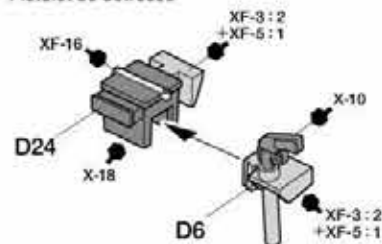
14 尾部隔壁の組み立て
Tail section bulkhead
Schott im Rumpheck
Cloison de section arrière



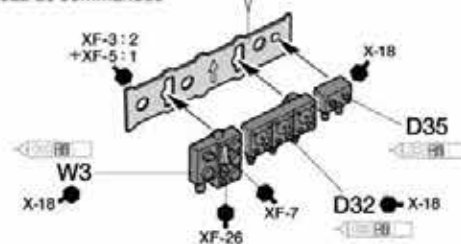
15 《右側尾部隔壁》
Tail section bulkhead (right)
Schott im Rumpheck (rechts)
Cloison de section arrière (droite)



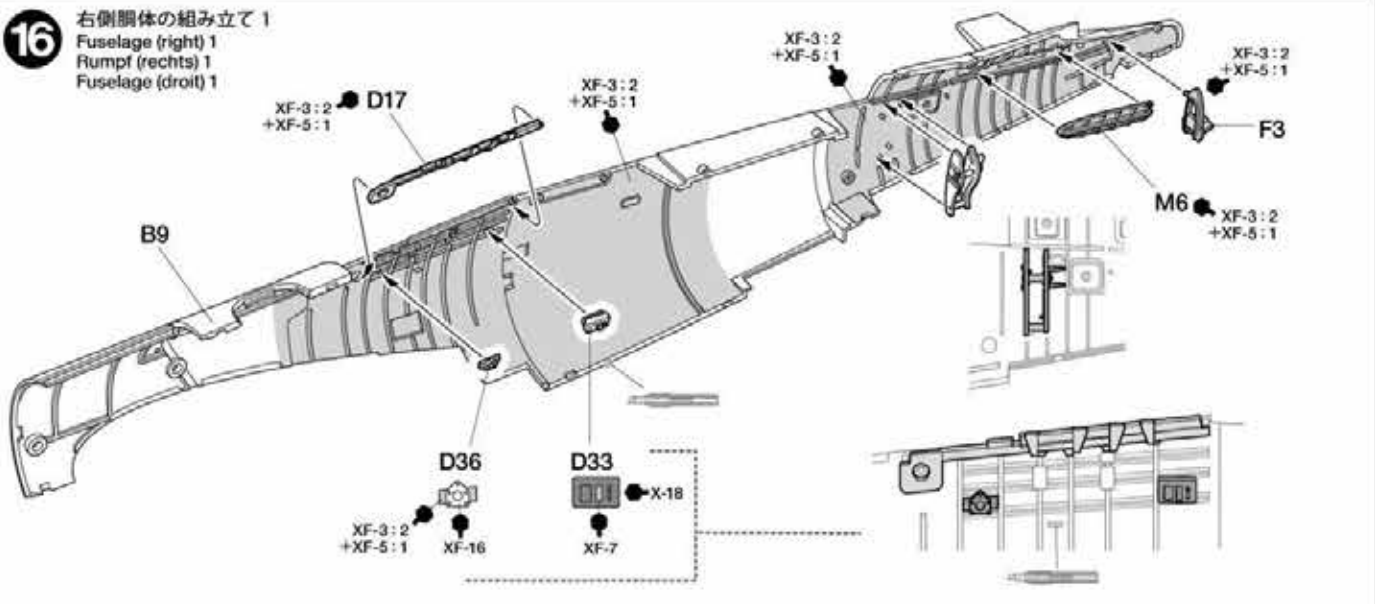
《信号弾ピストル》
Signal flare gun
Signalpistole
Pistolet de détresse



《スイッチパネル》
Switch panel
Schalterkonsole
Panneau de commandes

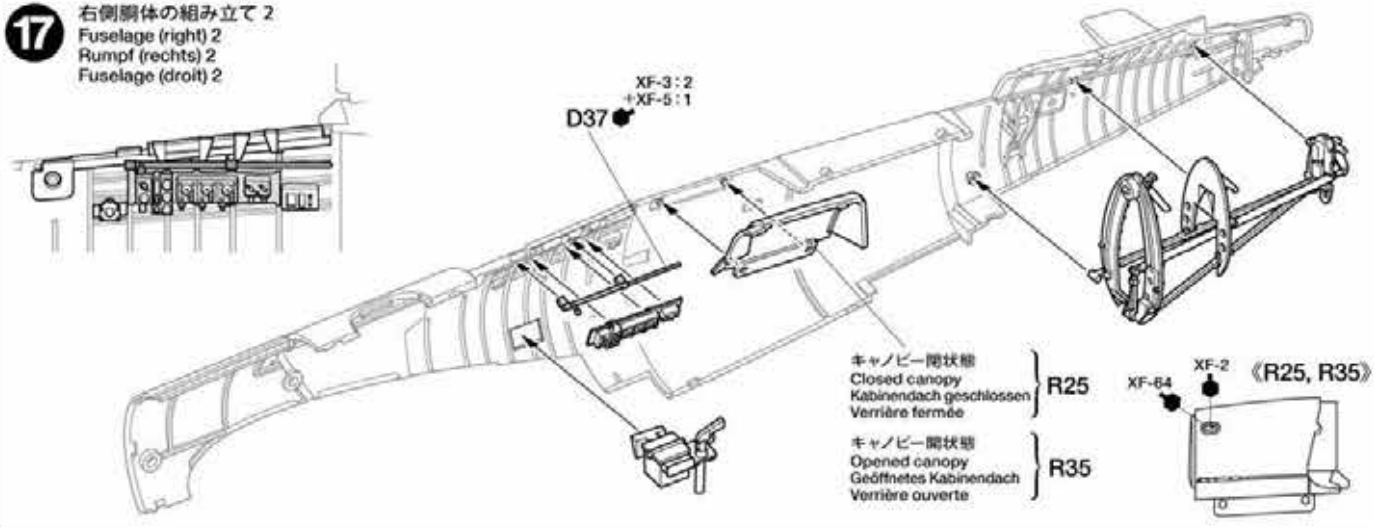


16 右側胴体の組み立て 1
Fuselage (right) 1
Rumpf (rechts) 1
Fuselage (droit) 1



17

右側胴体の組み立て 2
Fuselage (right) 2
Rumpf (rechts) 2
Fuselage (droit) 2

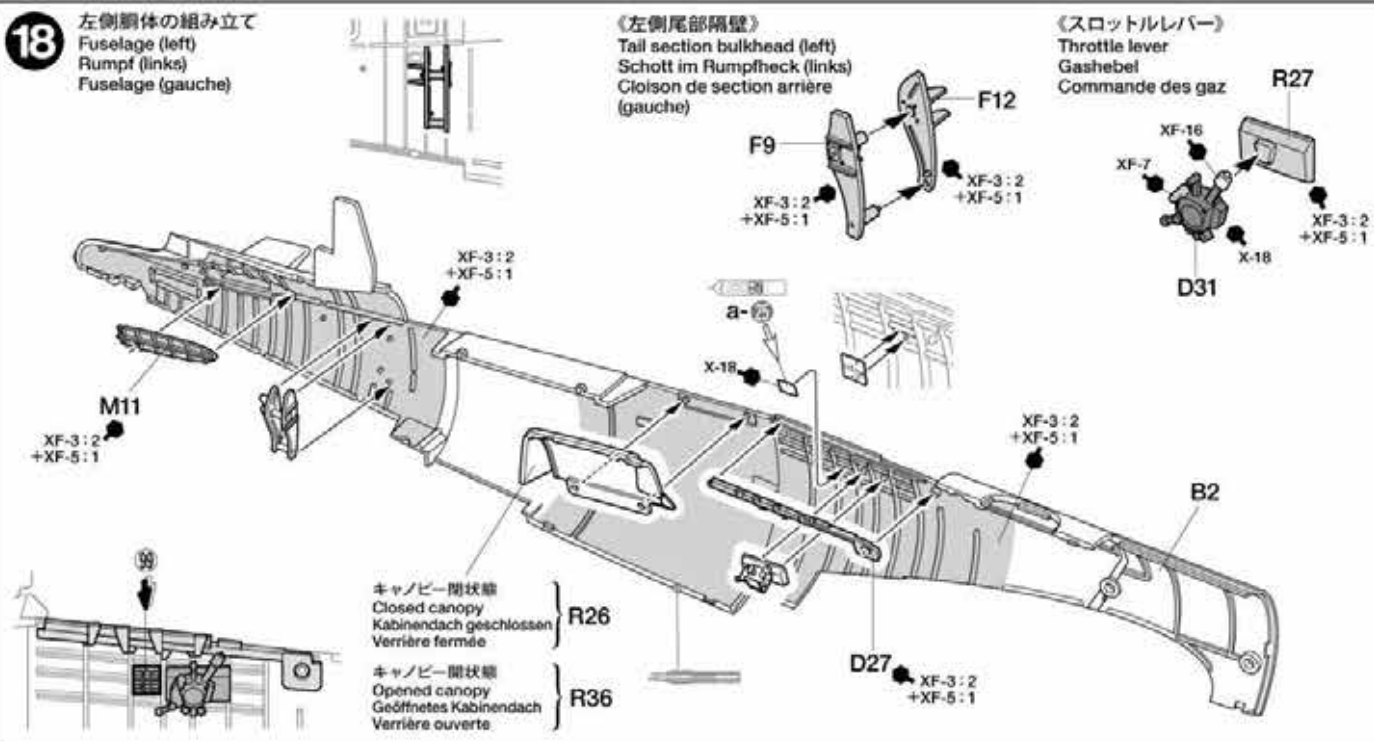


18

左側胴体の組み立て
Fuselage (left)
Rumpf (links)
Fuselage (gauche)

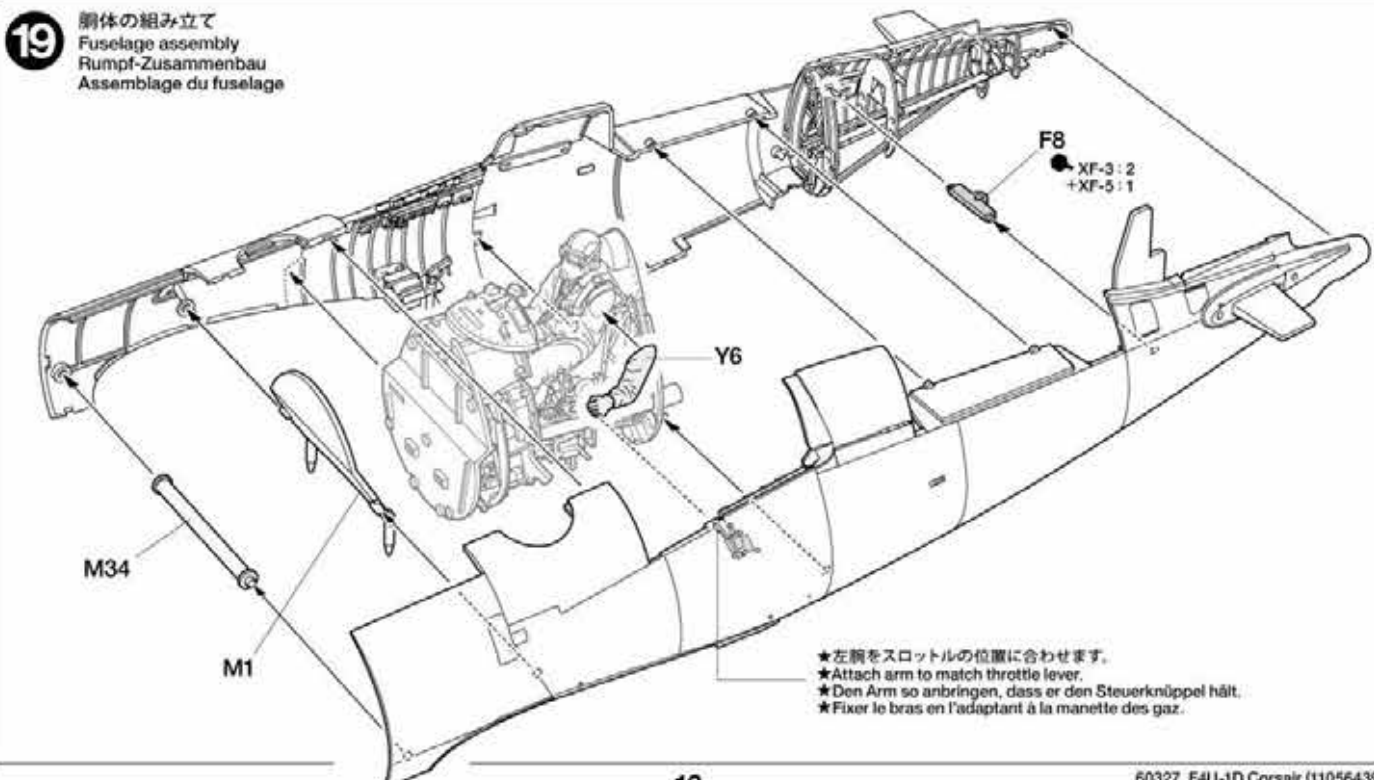
《左側尾部隔壁》
Tail section bulkhead (left)
Schott im Rumpfheck (links)
Cloison de section arrière
(gauche)

《スロットルレバー》
Throttle lever
Gashebel
Commande des gaz

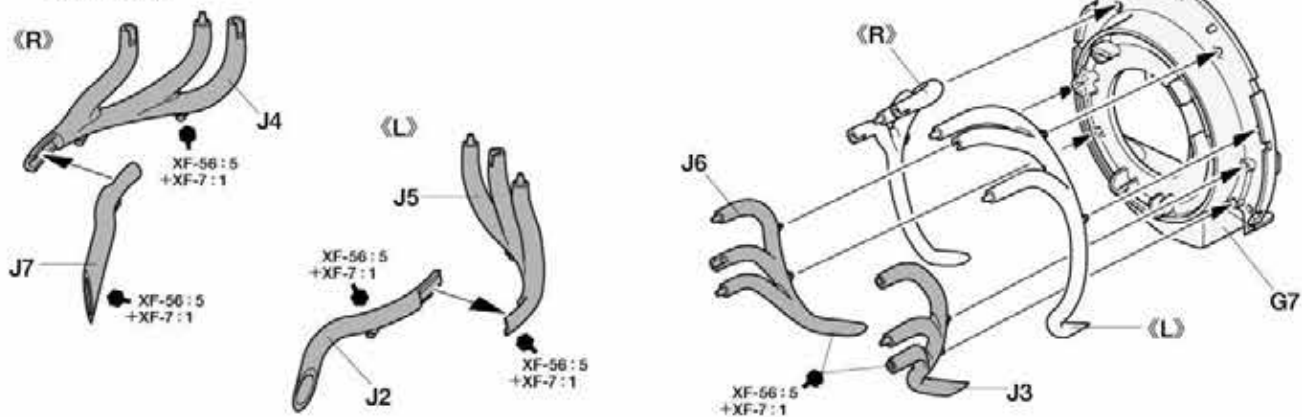


19

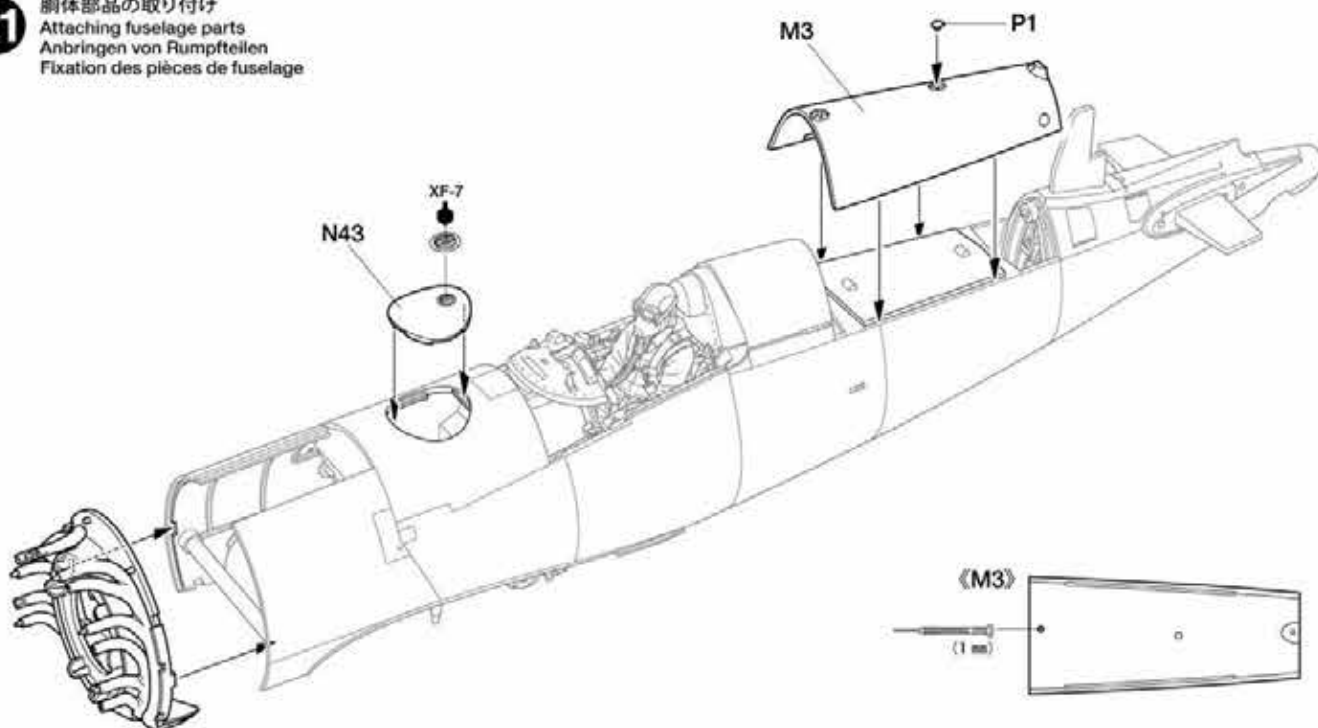
胴体の組み立て
Fuselage assembly
Rumpf-Zusammenbau
Assemblage du fuselage



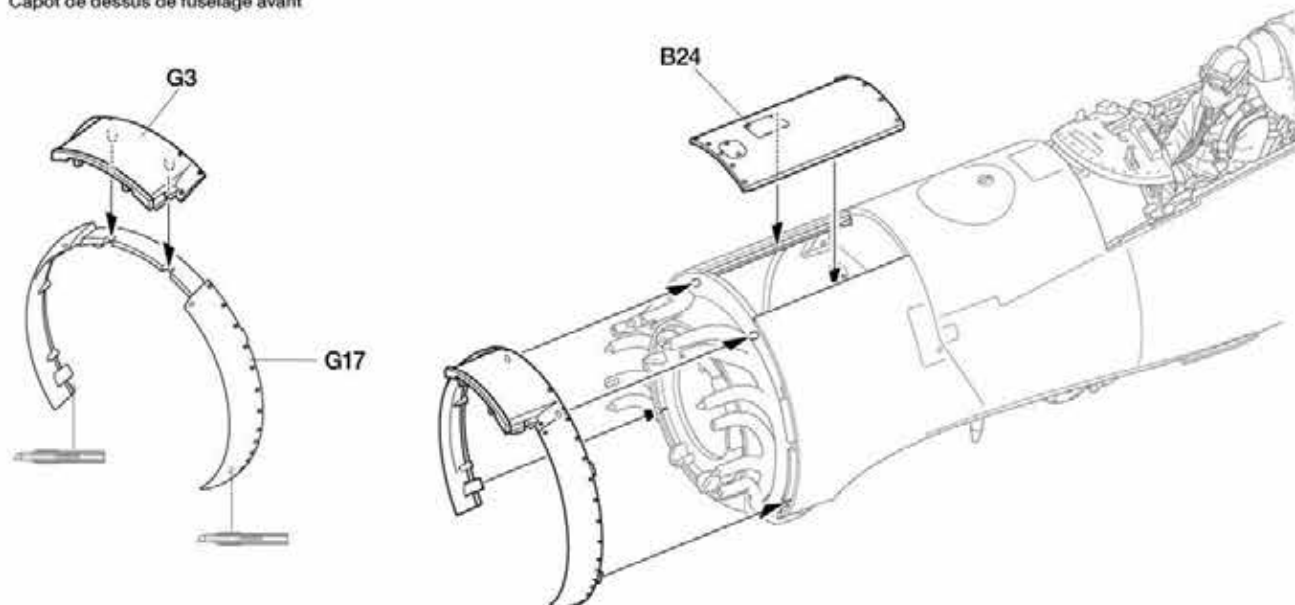
20 集合排気管の組み立て
Exhausts
Auspuffe
Echappements



21 胴体部品の取り付け
Attaching fuselage parts
Anbringen von Rumpfteilen
Fixation des pièces de fuselage

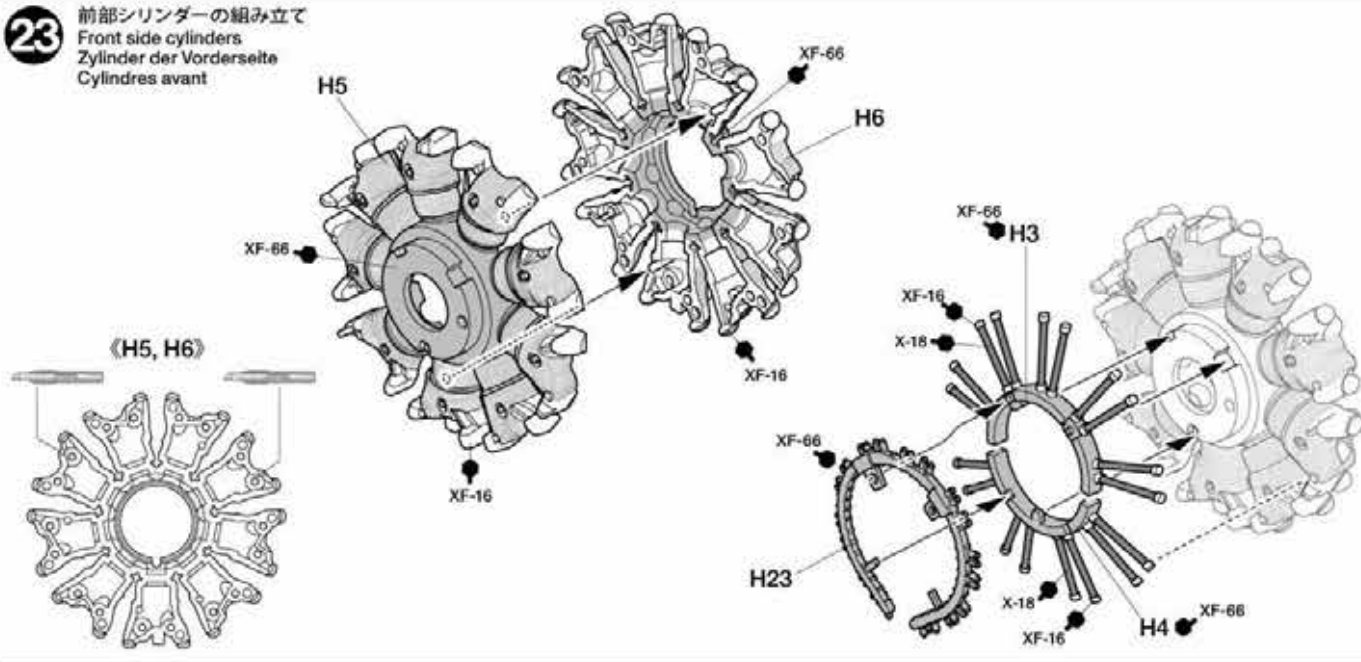


22 胴体前部カバーの取り付け
Fuselage front cover
Vordere Rumpfabdeckung
Capot de dessus de fuselage avant



23

前部シリンダーの組み立て
Front side cylinders
Zylinder der Vorderseite
Cylindres avant

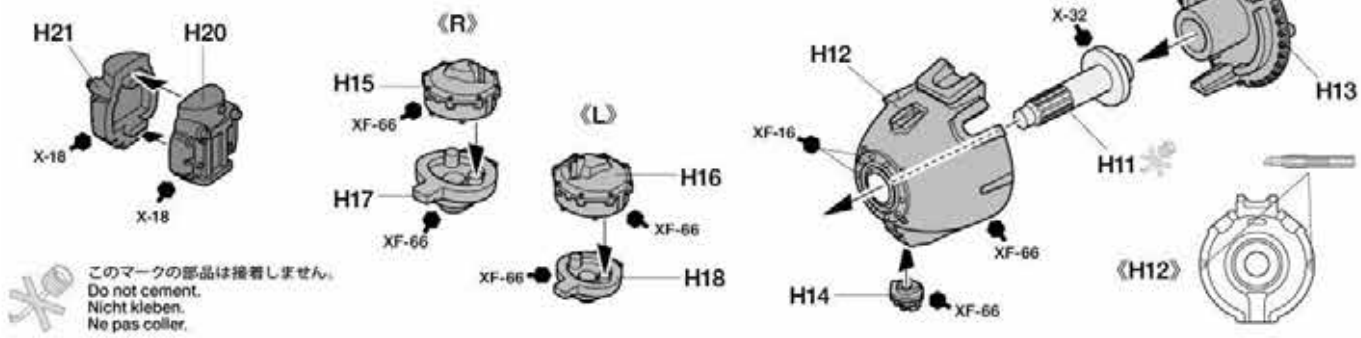


24

《発電機》
Generator
Génératrice

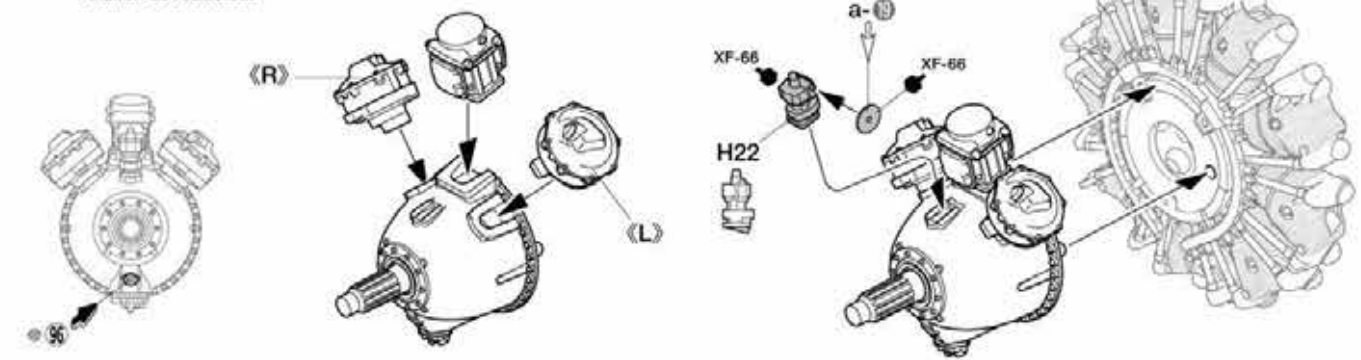
《ディストリビューター》
Distributor
Verteiler
Delco

《リダクションギヤケース》
Reduction gearbox
Untersetzungsgetriebe
Réducteur



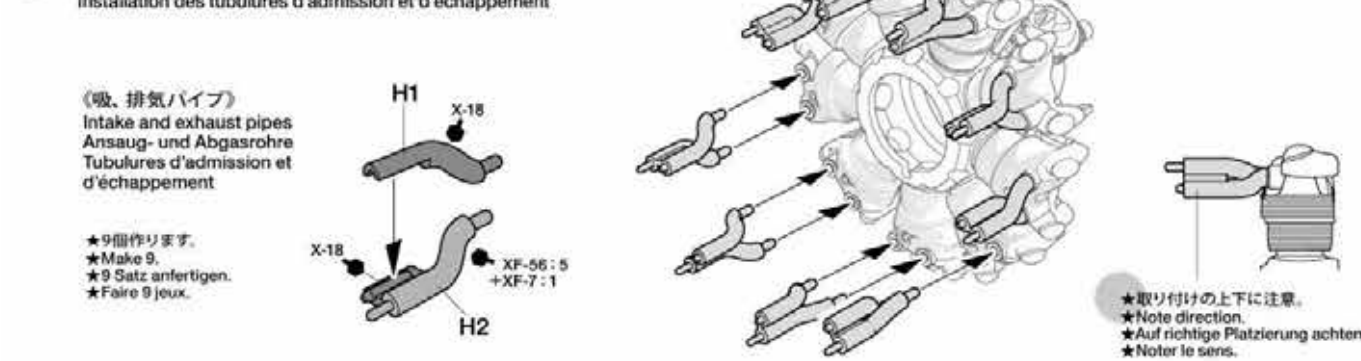
25

リダクションギヤケースの取り付け
Attaching reduction gearbox
Anbau des Untersetzungsgetriebes
Fixation du réducteur

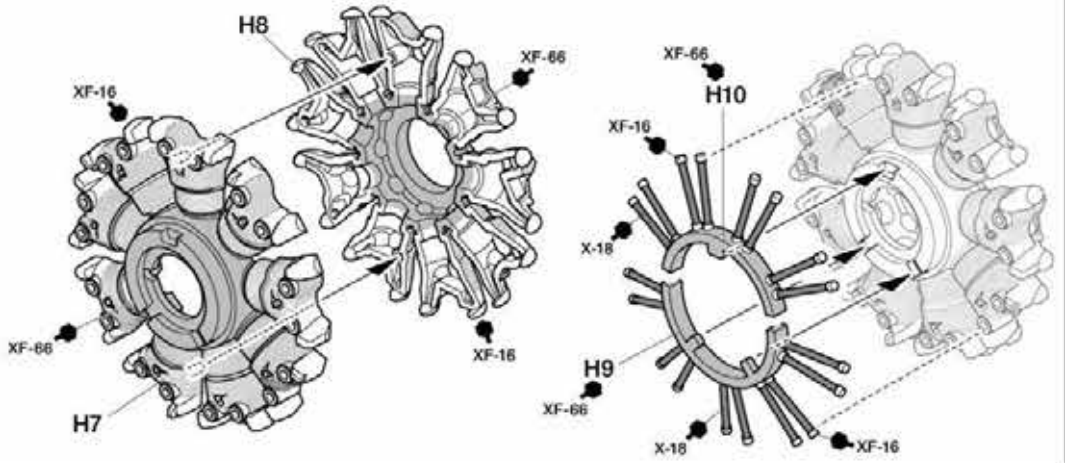
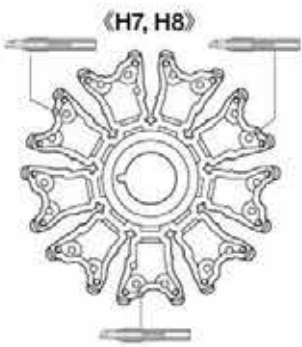


26

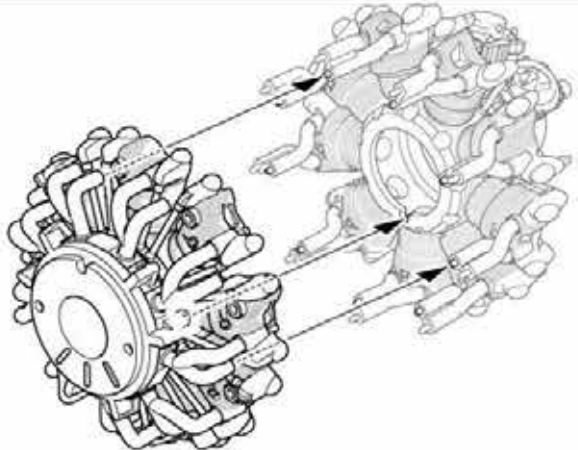
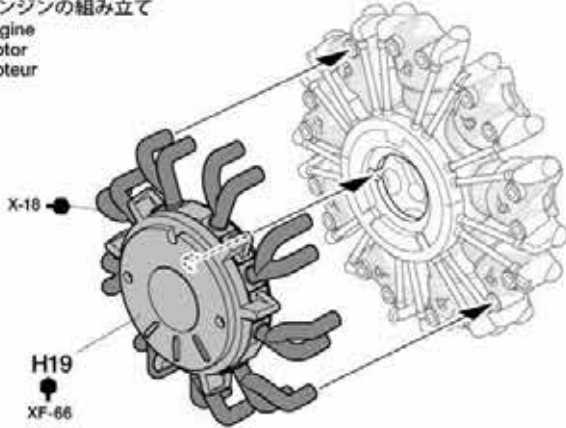
吸、排気パイプの取り付け
Attaching intake and exhaust pipes
Anbau der Ansaug- und Abgasrohre
Installation des tubulures d'admission et d'échappement



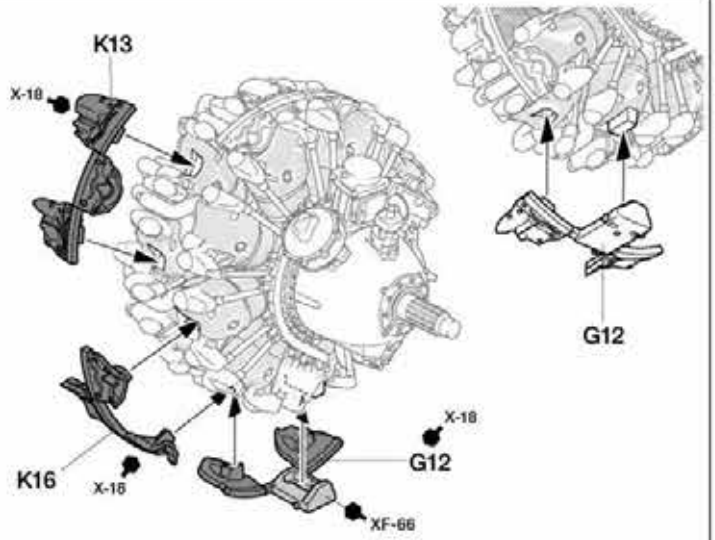
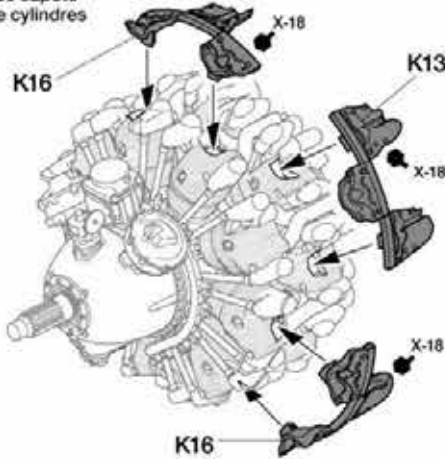
27 後方シリンダーの組み立て
Rear side cylinders
Zylinder der Hinterseite
Cylindres arrière



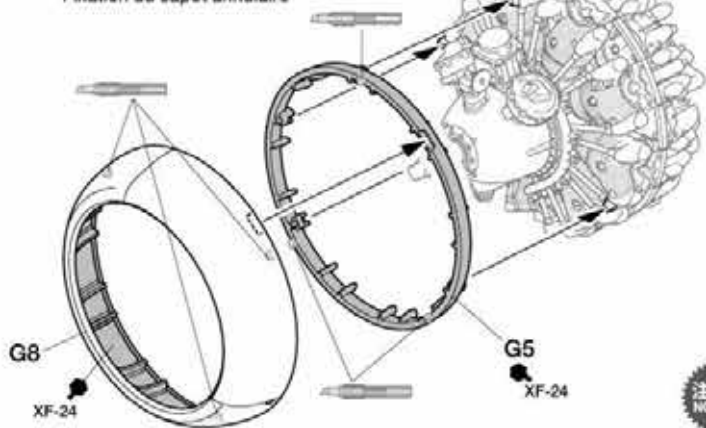
28 エンジンの組み立て
Engine
Motor
Moteur



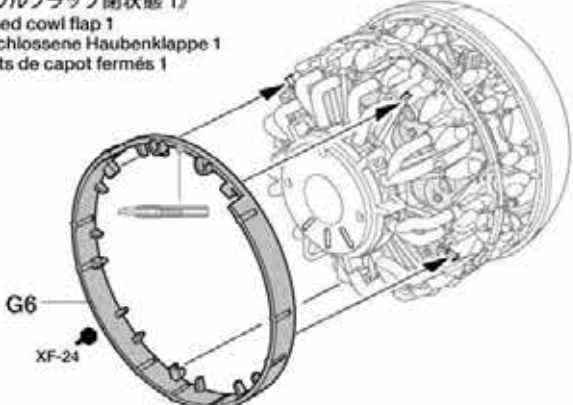
29 シリンダーヘッドカバーの取り付け
Attaching cylinder head covers
Anbau der Zylinderkopfabdeckungen
Fixation des capots de têtes de cylindres



30 フロントカウルの取り付け
Attaching front cowling
Einbau der vorderen Verkleidung
Fixation du capot annulaire

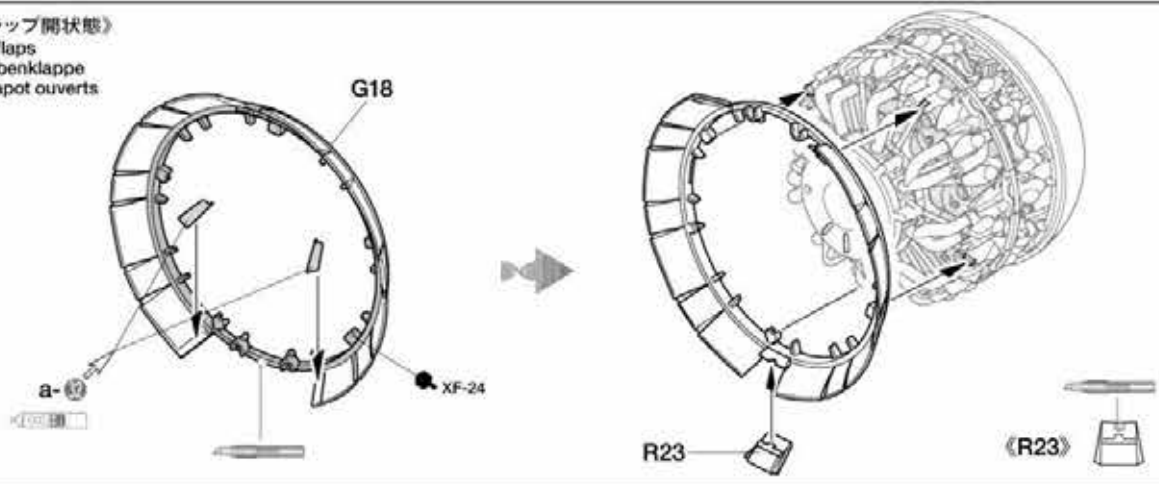


《カウルフラップ閉状態 1》
Closed cowli flap 1
Geschlossene Haubenklappe 1
Volets de capot fermés 1

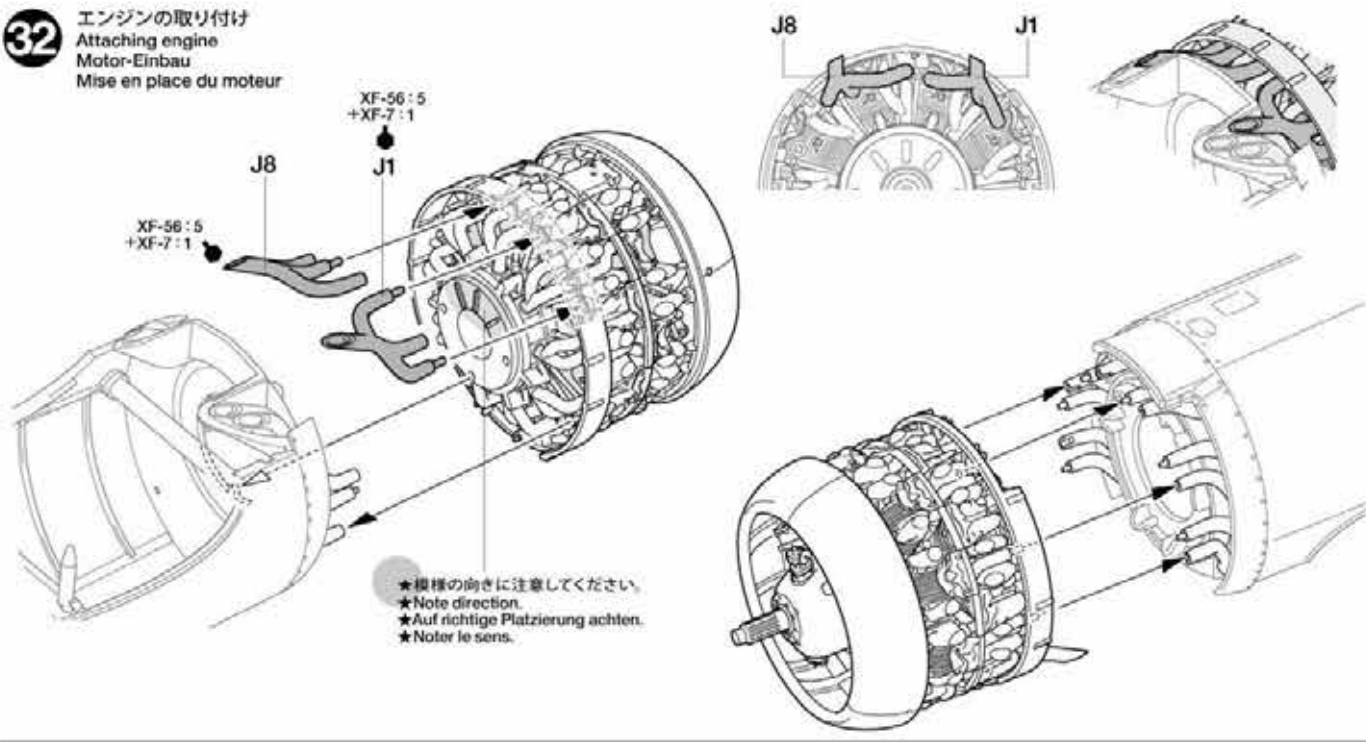


注意!
★カウルフラップ開状態のパーツは ③ で取り付けます。
★Parts to depict open cowli flap will be attached at Step ③.
★Die Teile für die offene Klappe werden bei Bauschritt ③ montiert.
★Les pièces représentant les volets de capot ouverts seront fixées à l'étape ③.

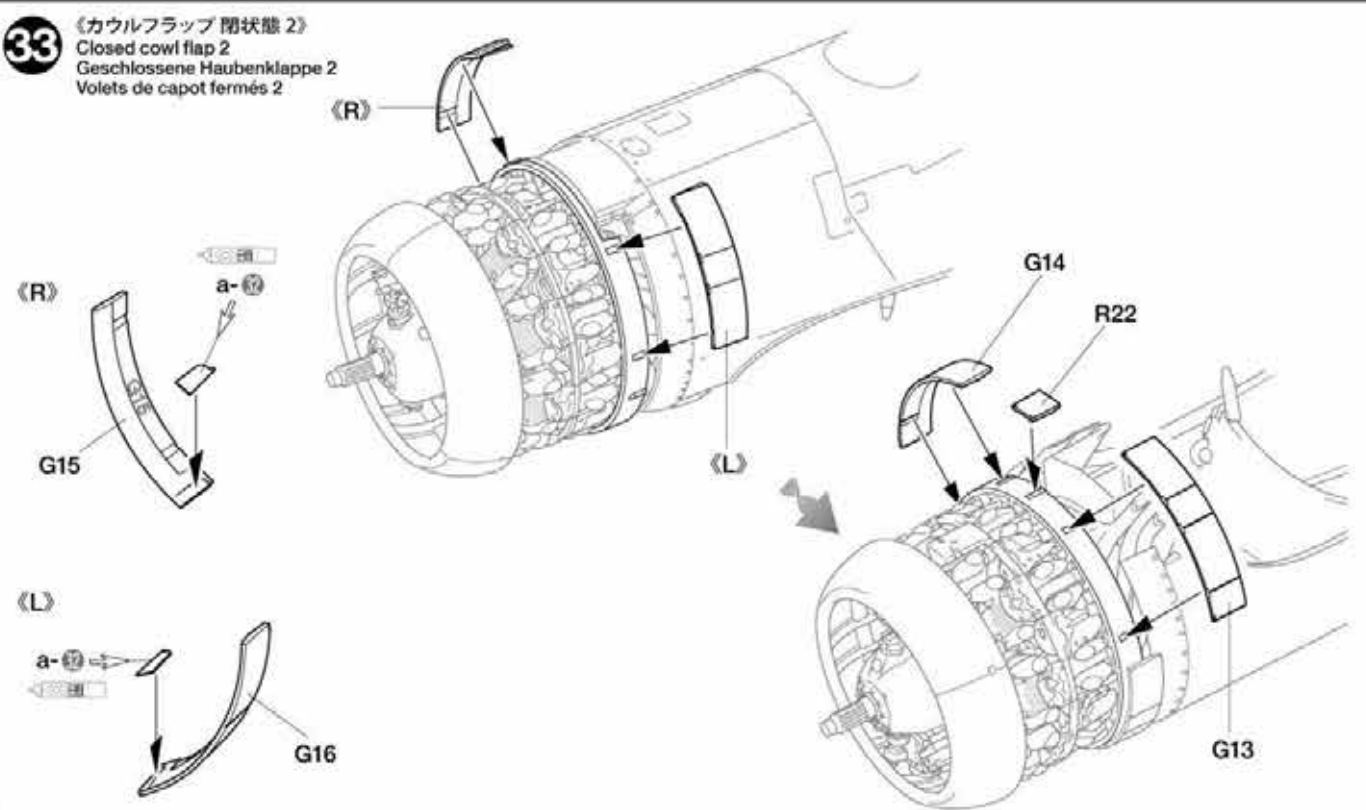
31 《カウルフラップ 開状態》
Open cowl flaps
Offene Haubenklappe
Volets de capot ouverts



32 エンジンの取り付け
Attaching engine
Motor-Einbau
Mise en place du moteur



33 《カウルフラップ 閉状態 2》
Closed cowl flap 2
Geschlossene Haubenklappe 2
Volets de capot fermés 2

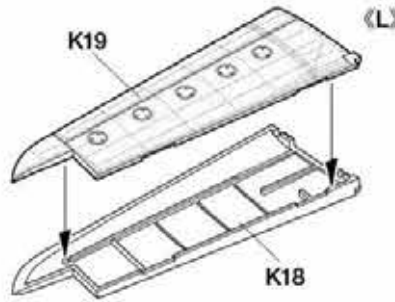


34

水平安定板の組み立て
Horizontal stabilizers
Höhenflosse
Stabilisateurs

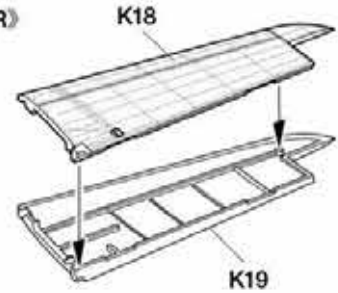


《K18, K19》



《L》

《R》



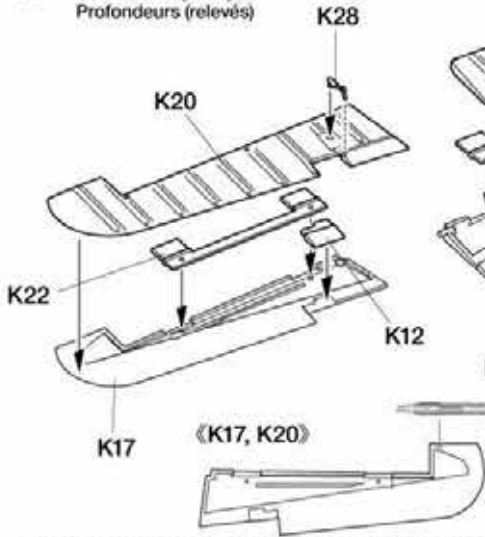
K19

35

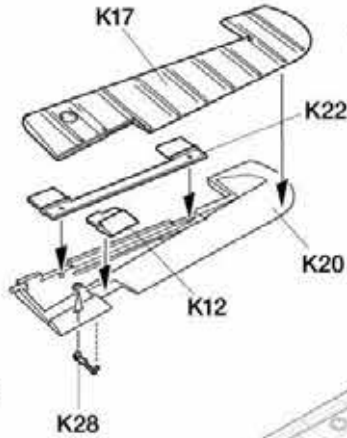
昇降舵 (上げ状態)
Elevators (up)
Höhenruder (oben)
Profondeurs (relevés)

注意!
NOTICE

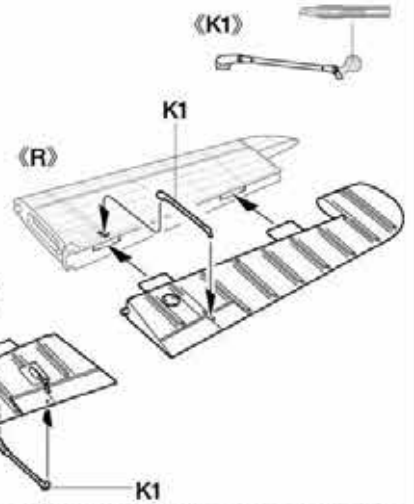
★昇降舵は上げ状態と下げ状態のどちらかを選びます。
★Select elevators in either up or down position.
★Höhenruder in oberer oder unterer Stellung wählen.
★Choisir entre gouvernes levées ou abaissées.



《K17, K20》

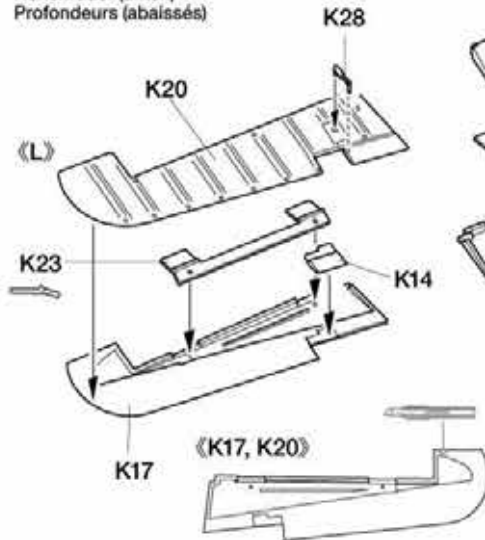


《L》

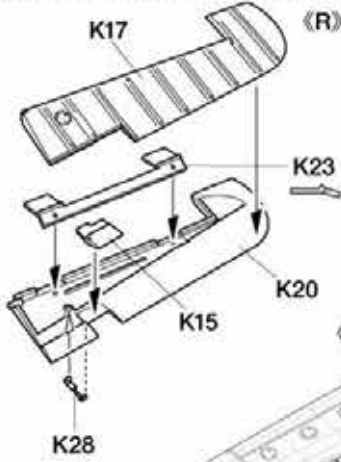


《K1》

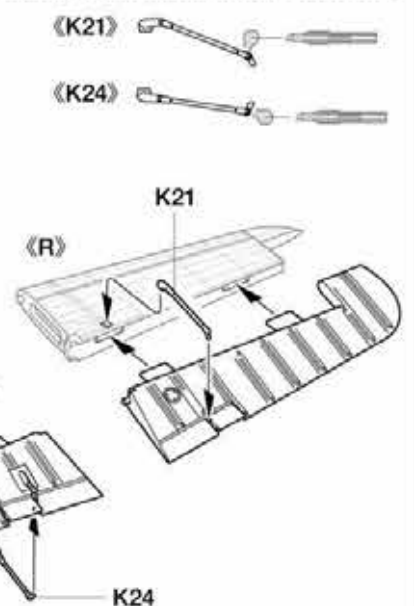
昇降舵 (下げ状態)
Elevators (down)
Höhenruder (unten)
Profondeurs (abaissés)



《K17, K20》



《L》



《K21》

《K24》

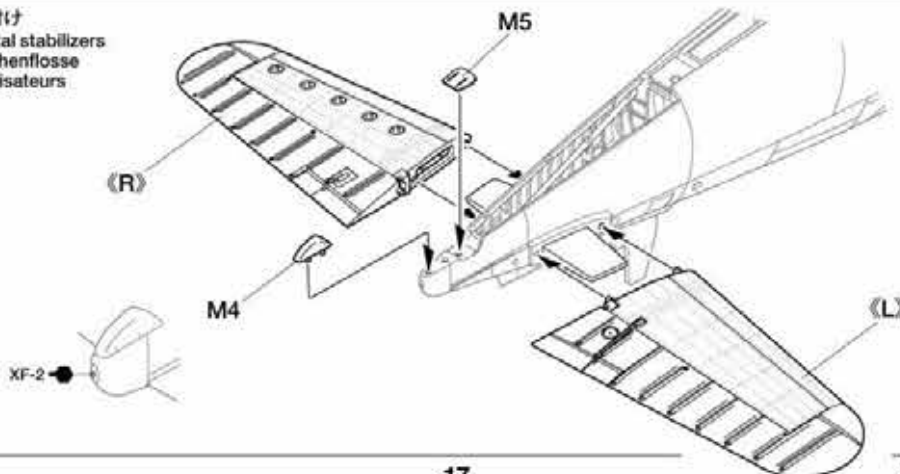
《R》

《L》

K24

36

水平尾翼の取り付け
Attaching horizontal stabilizers
Befestigen der Höhenflosse
Fixation des stabilisateurs
horizontaux



《R》

M4

M5

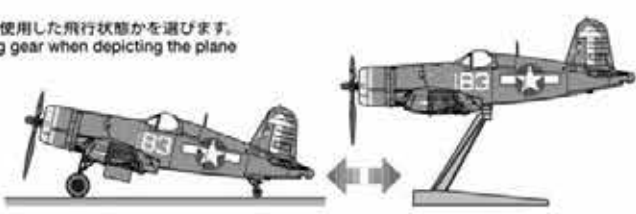
《L》

XF-2

注意!
NOTICE

●これから先の組み立てでは **A**、**B** の指示が出てきます。P7で選んだマーキングの表記に従って組み立てを進めてください。本文中の組み立ては **A** で進めます。
 ●Follow assembly steps which correspond to your chosen Marking Option **A** or **B**.
 ●Gehen Sie entsprechend den Bauschritten vor, welche auf die von Ihnen gewählte Markierungs-Ausführung **A** oder **B** zutreffen.
 ●Suivre les étapes d'assemblage correspondant à l'option de marquage retenue **A** ou **B**.

●駐機状態か、スタンドを使用した飛行状態かを選びます。
 ●Select retracted landing gear when depicting the plane in flight.
 ●Bei der Darstellung des Flugzeuges im Flug eingefahrenes Fahrwerk wählen.
 ●Choisir l'option train d'atterrissage rentré pour présenter l'avion en vol.



37 尾輪の組み立て 1
Tail wheel 1
Spornrad 1
Roulette de queue 1

《駐機状態》
Parked plane
Abgestelltes Flugzeug
Avion au sol

38 尾輪の組み立て 2
Tail wheel 2
Spornrad 2
Roulette de queue 2

《駐機状態》
Parked plane
Abgestelltes Flugzeug
Avion au sol

《飛行状態》
Plane in flight
Flugzeug im Flug
Avion en vol

★向きに注意。
★Note direction.
★Auf richtige Platzierung achten.
★Noter le sens.

39 尾輪の取り付け
Attaching tail wheel
Anbau des Spornrads
Fixation de la roulette de queue

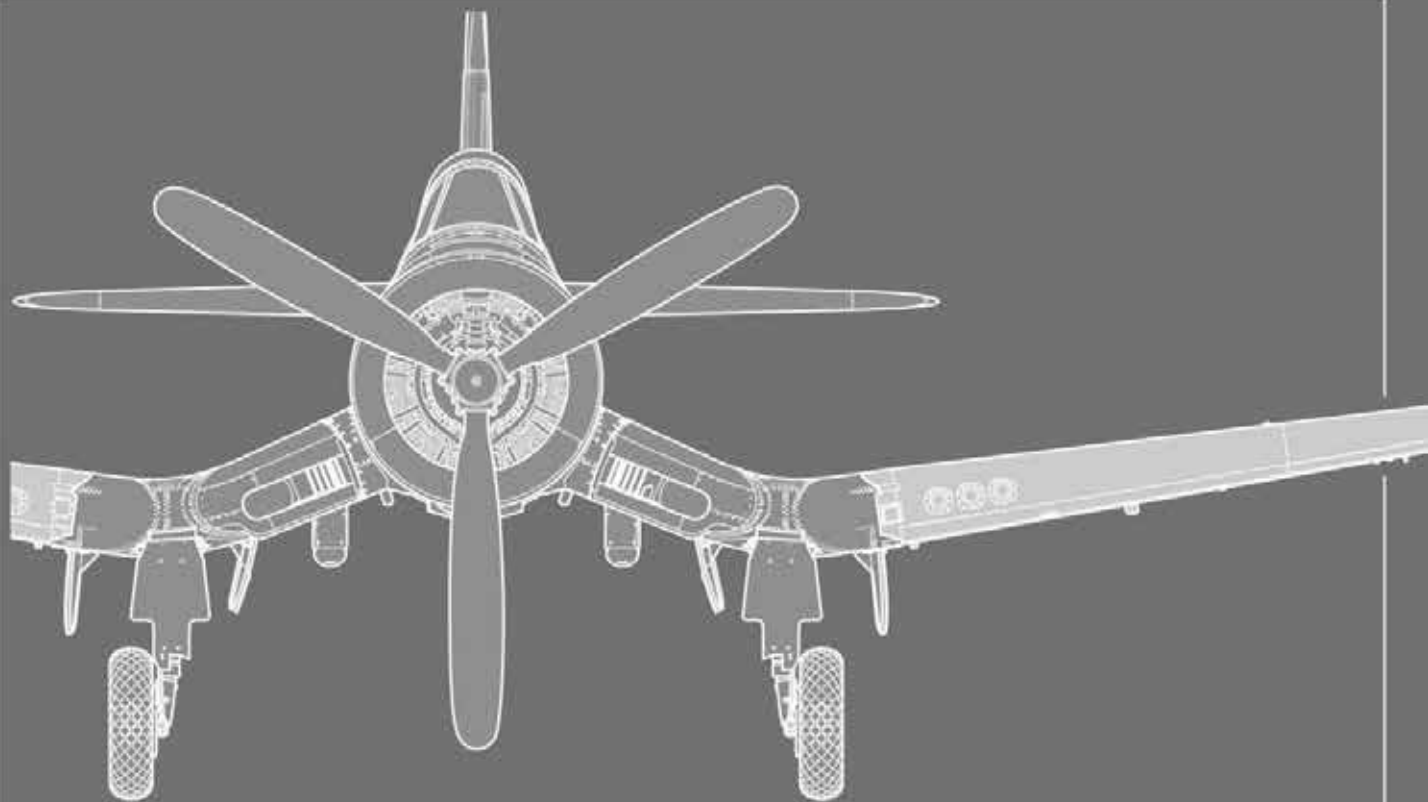
《駐機状態》
Parked plane
Abgestelltes Flugzeug
Avion au sol

《飛行状態》
Plane in flight
Flugzeug im Flug
Avion en vol

A 《R10, R11》

B 《R19》

B 《W8》



EXTENDED WINGS

主翼展開状態 40 ~ 78

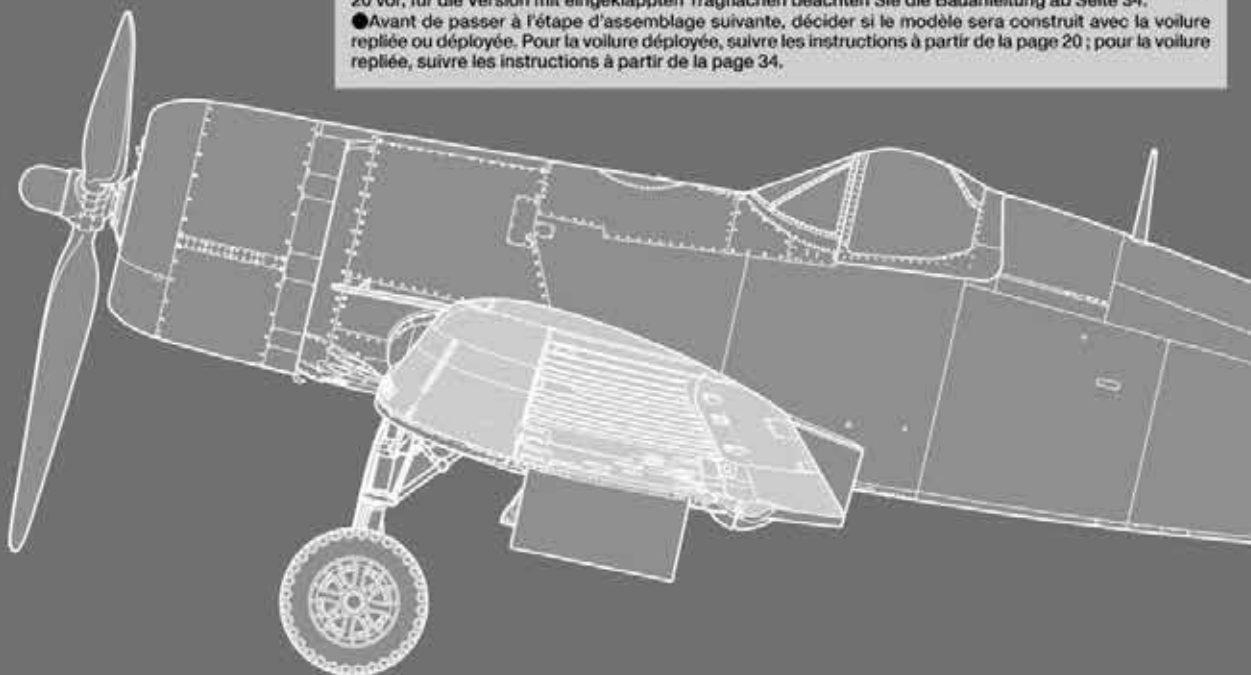


●ここからの組み立てを行う前に主翼の展開状態、格納状態のどちらかを選んでください。主翼展開状態を選んだ方は20ページ、主翼格納状態を選んだ方は34ページより組み立てを行ってください。

●Before proceeding to the next assembly step, choose to assemble your model with either extended or folded wings. For assembly with extended wings see instructions from P.20, and for folded wings see instructions from P.34.

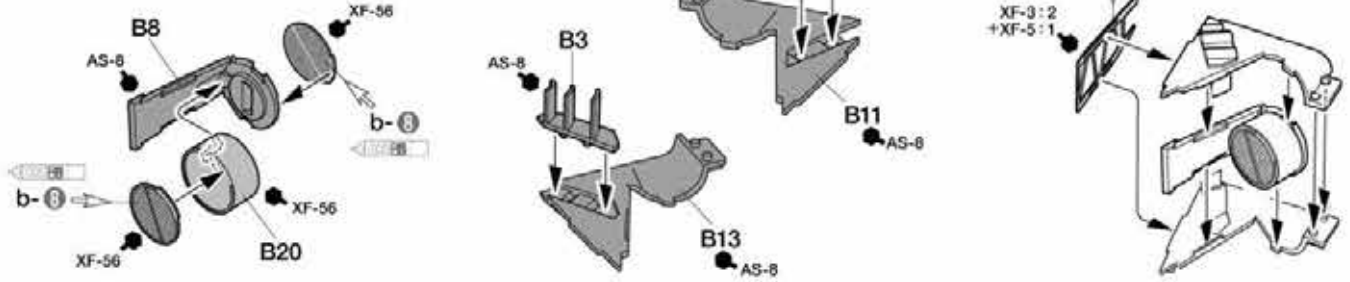
●Vor dem nächsten Bauschritt bestimmen Sie bitte, ob das Modell mit aus- oder eingeklappten Tragflächen gebaut wird. Für die Version mit ausgeklappten Tragflächen gehen Sie nach der Anleitung ab Seite 20 vor, für die Version mit eingeklappten Tragflächen beachten Sie die Bauanleitung ab Seite 34.

●Avant de passer à l'étape d'assemblage suivante, décider si le modèle sera construit avec la voilure repliée ou déployée. Pour la voilure déployée, suivre les instructions à partir de la page 20 ; pour la voilure repliée, suivre les instructions à partir de la page 34.



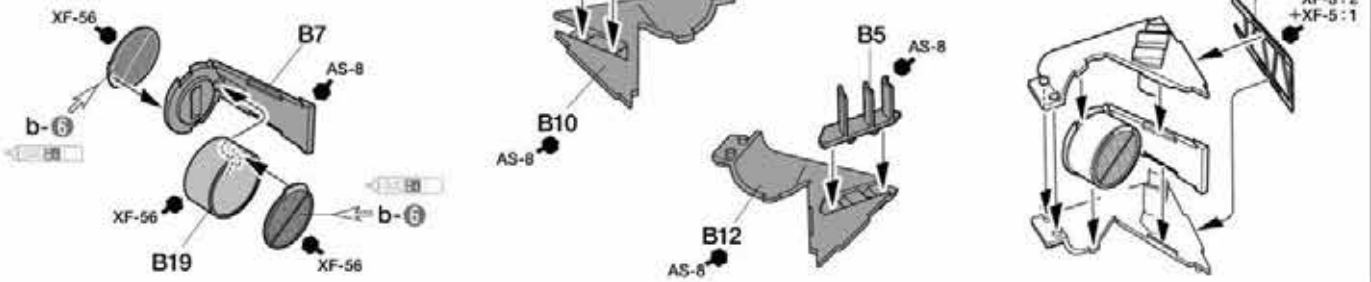
40

《右側オイルクーラー》《R》
Oil cooler (right)
Ölkühler (rechts)
Radiateur d'huile (droit)



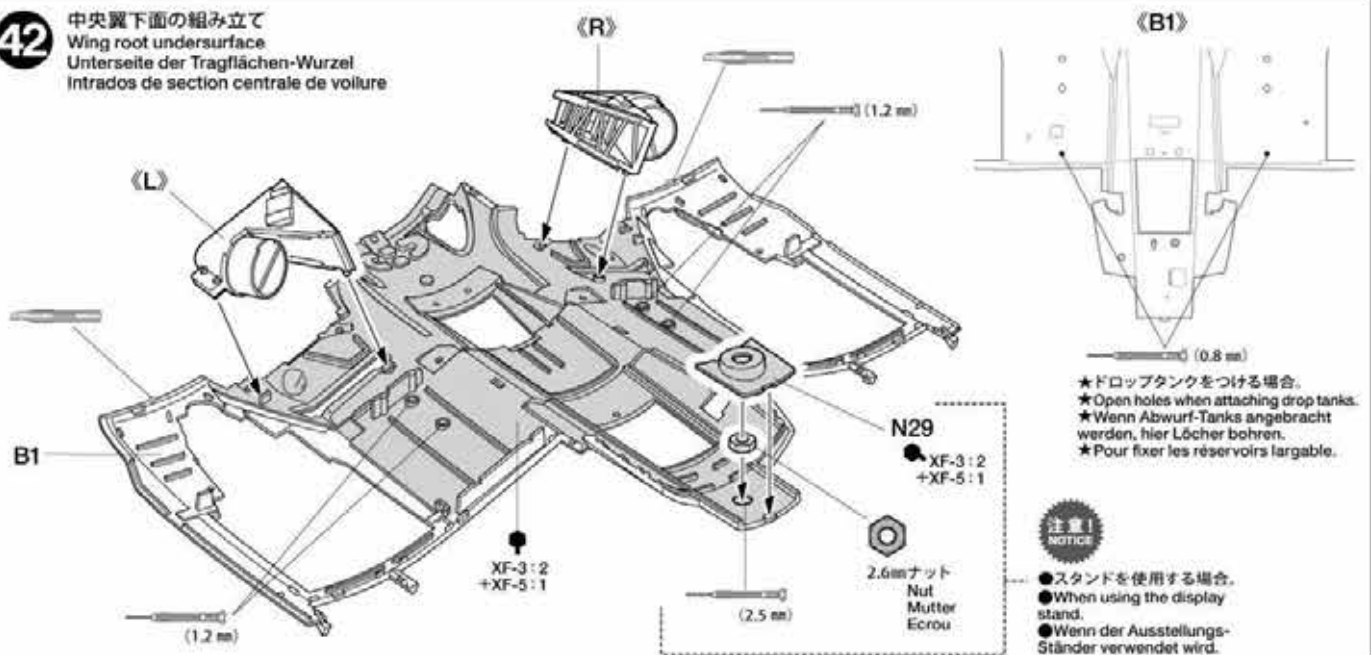
41

《左側オイルクーラー》《L》
Oil cooler (left)
Ölkühler (links)
Radiateur d'huile (gauche)



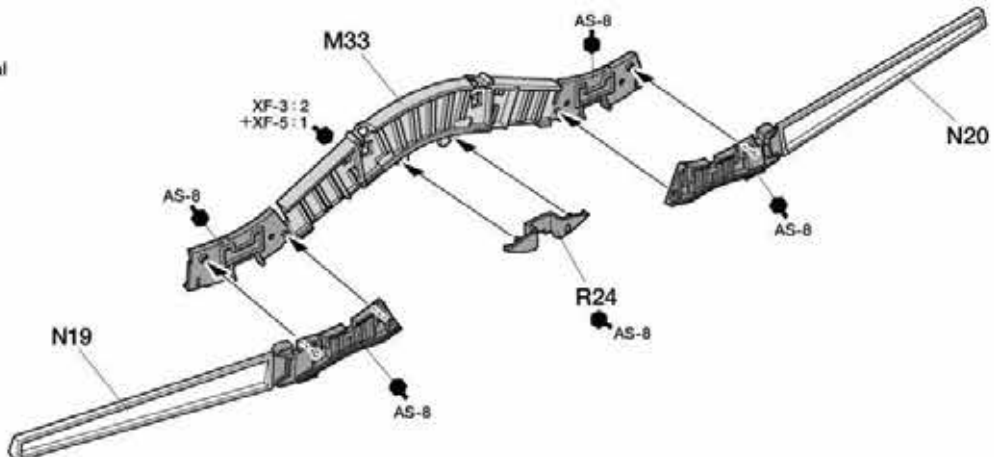
42

中央翼下面の組み立て
Wing root underside
Unterseite der Tragflächen-Wurzel
Intrados de section centrale de voilure



43

主桁の組み立て
Main beam
Hauptholm
Longeron principal



★フラップは上げ状態と下げ状態のどちらかを選びます。右のマークに従ってください。
 本文中の組み立ては上げ状態で進めていきます。
 ★Select either up or down flaps. Refer to these marks for assembly.
 ★Entscheiden Sie sich für Flaps in eingeklappter oder in Normalstellung.
 Beachten Sie diese Kennzeichnung für den jeweiligen Zusammenbau.
 ★Choisir entre volets relevés ou abaissés. Se reporter à ces symboles pour l'assemblage.

《フラップ上げ状態》
 Flaps (up)
 Klappen (oben)
 Volets (relevés)



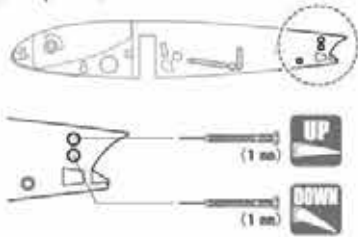
《フラップ下げ状態》
 Flaps (down)
 Klappen (unten)
 Volets (abaissés)



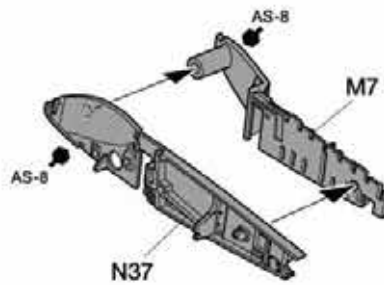
44

主脚収納庫壁
 Main landing gear bay walls
 Wände für die Schächte des Hauptfahrwerks
 Cloisons des logements de train principal

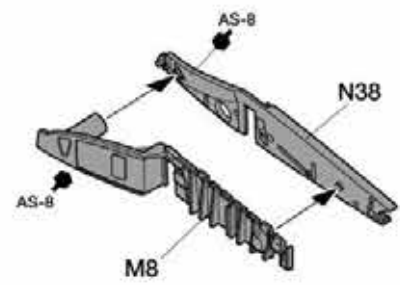
《N37, N38》



《L》

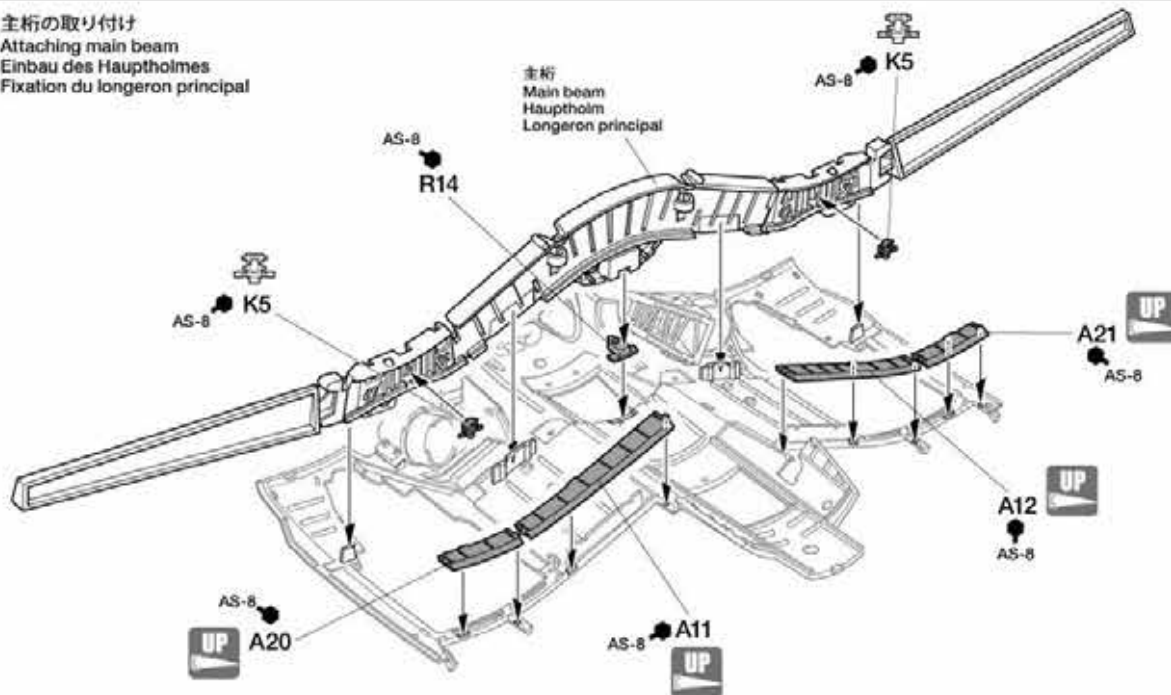


《R》



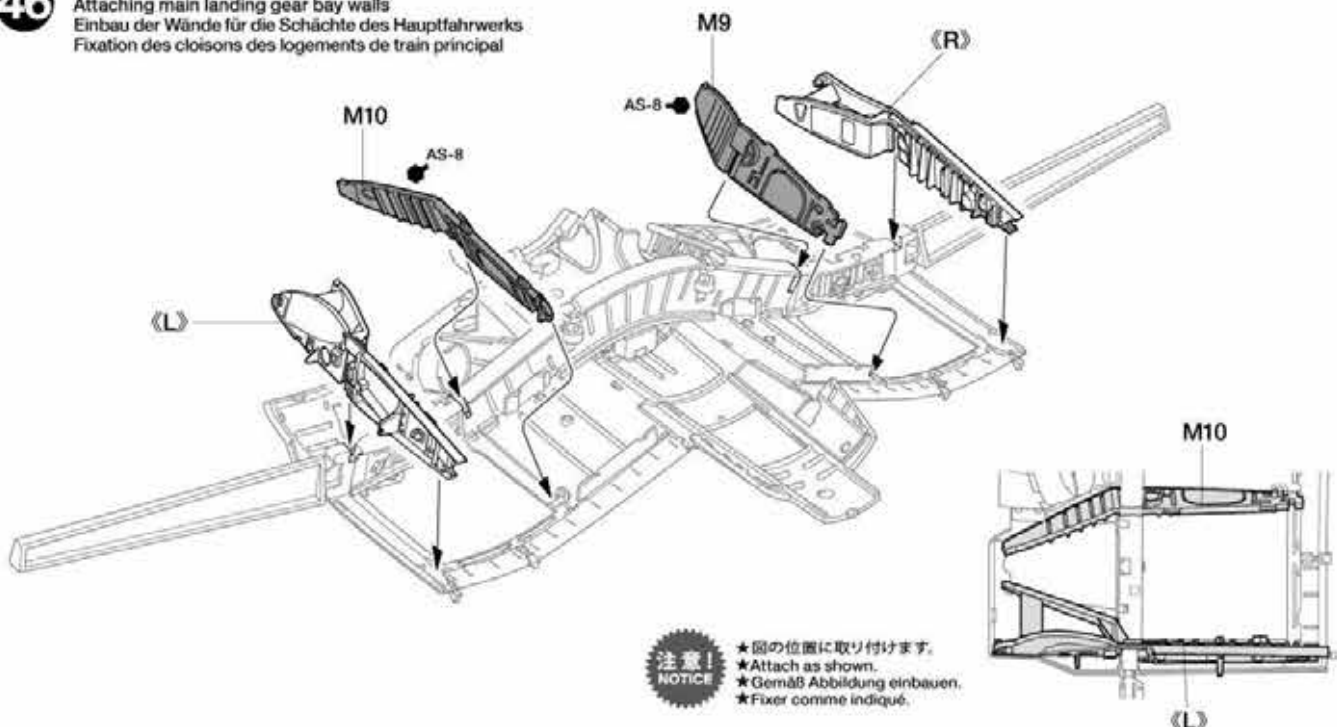
45

主桁の取り付け
 Attaching main beam
 Einbau des Hauptholmes
 Fixation du longeron principal



46

主脚収納庫壁の取り付け
 Attaching main landing gear bay walls
 Einbau der Wände für die Schächte des Hauptfahrwerks
 Fixation des cloisons des logements de train principal

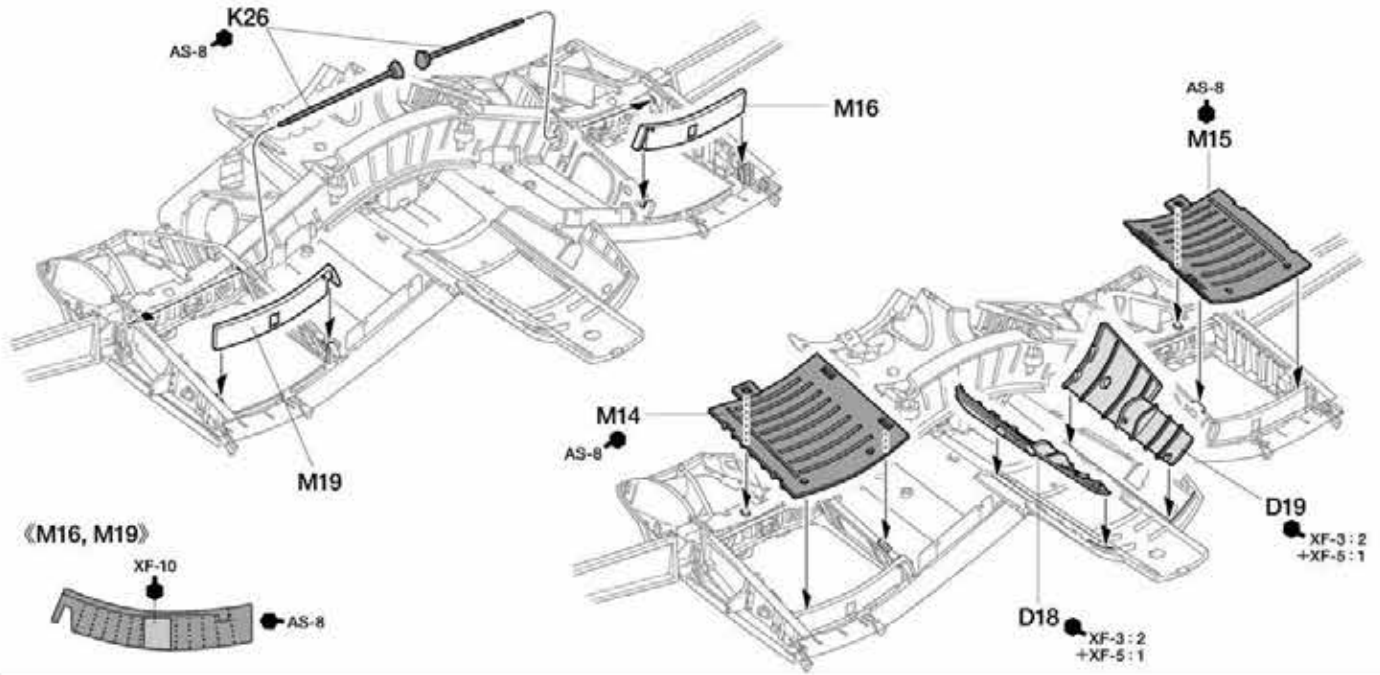


注意!
 NOTICE

★図の位置に取り付けます。
 ★Attach as shown.
 ★Gemäß Abbildung einbauen.
 ★Fixer comme indiqué.

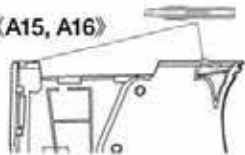
47

主脚収納庫上面の取り付け
 Attaching main landing gear bay upper surface
 Einbau der Oberseite der Schächte des Hauptfahrwerks
 Fixation du plafond des logements de train principal

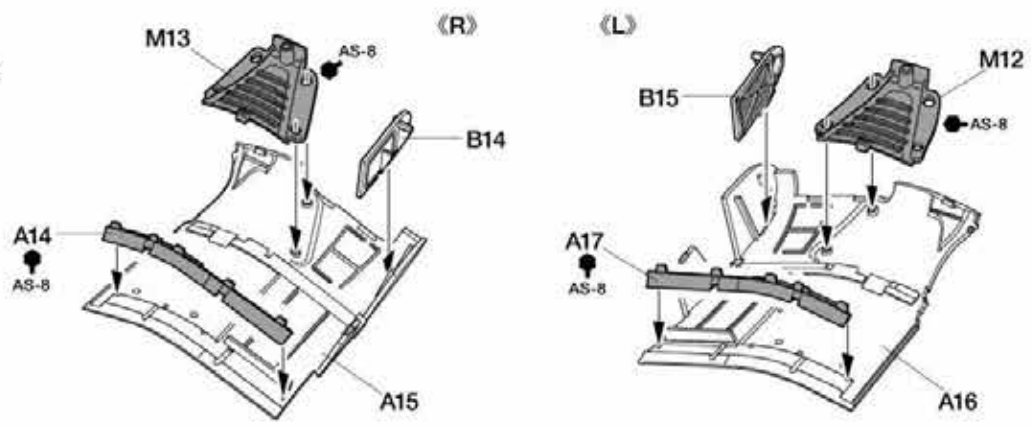
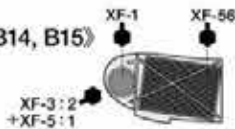
**48**

中央翼上面の組み立て
 Wing root upper surface
 Flügelwurzel-Oberseite
 Extrados de section centrale de voilure

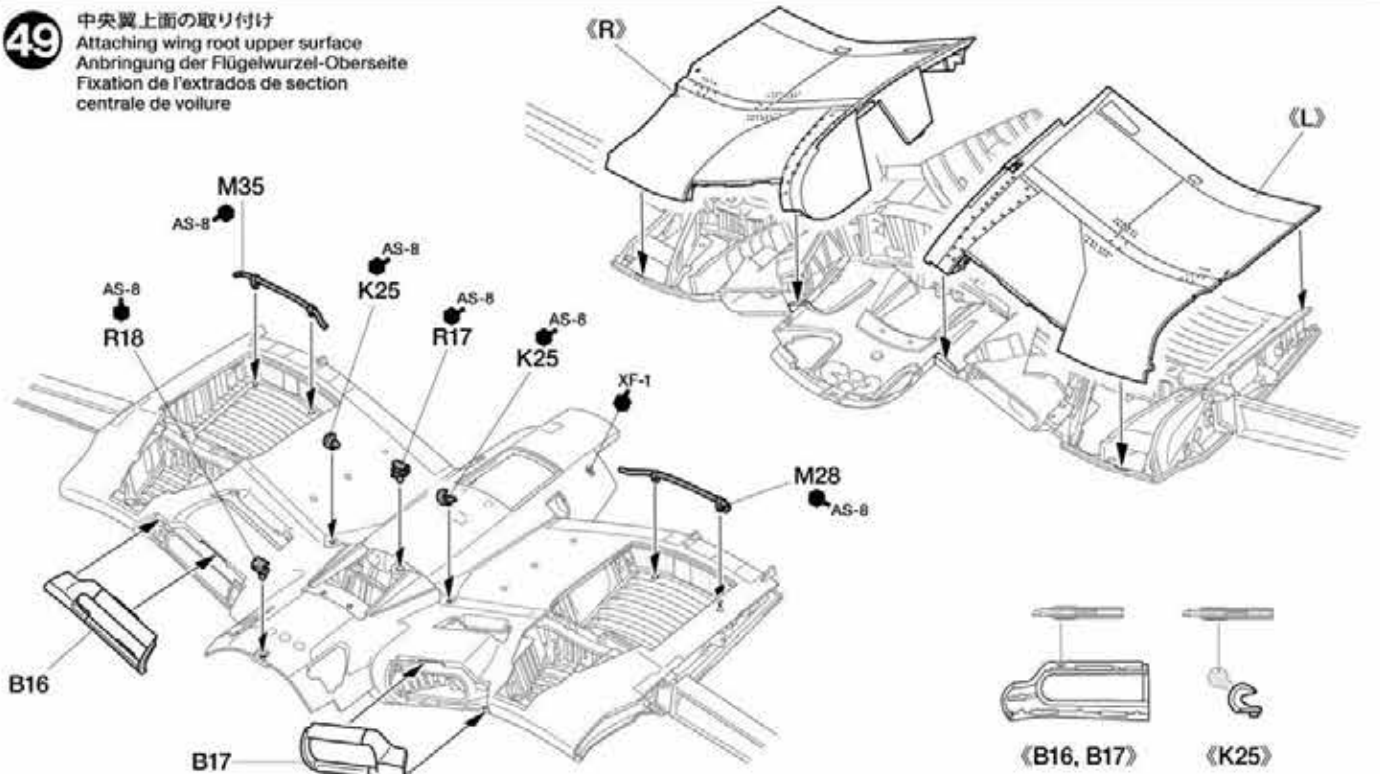
《A15, A16》



《B14, B15》

**49**

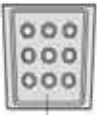
中央翼上面の取り付け
 Attaching wing root upper surface
 Anbringung der Flügelwurzel-Oberseite
 Fixation de l'extrados de section centrale de voilure



50

中央翼下面部品の取り付け
 Attaching wing root underside parts
 Anbringen der Tragflächenwurzel-Unterseite
 Fixation des pièces d'intrados de section centrale de voilure

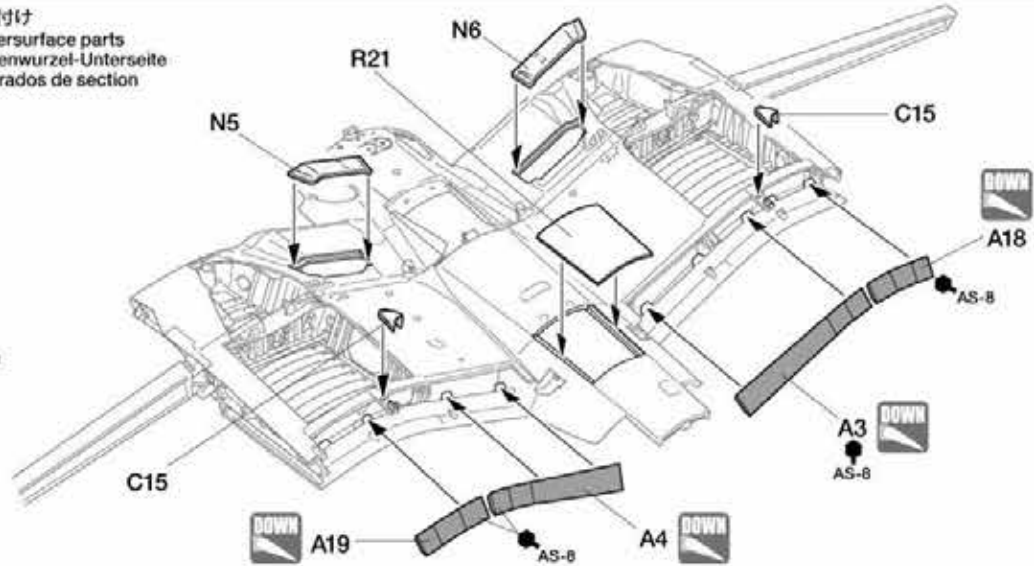
《R21》



XF-3 : 2
 +XF-5 : 1

内側
 Inside
 Innen
 Face interne

《C15》



51

フラップロッドの取り付け
 Attaching flap rods
 Anbau der Betätigung der Flaps
 Installation des activateurs de volets

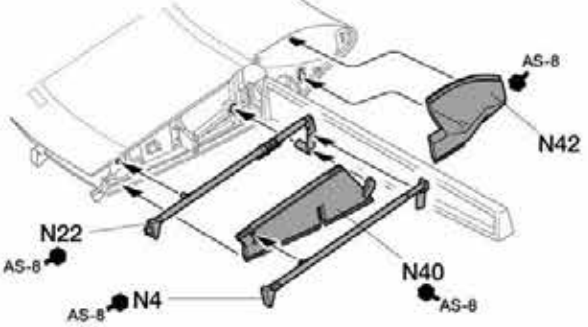


《L》



★図の位置に取り付けます。
 ★Attach as shown.
 ★Gemäß Abbildung einbauen.
 ★Fixer comme indiqué.

《R》

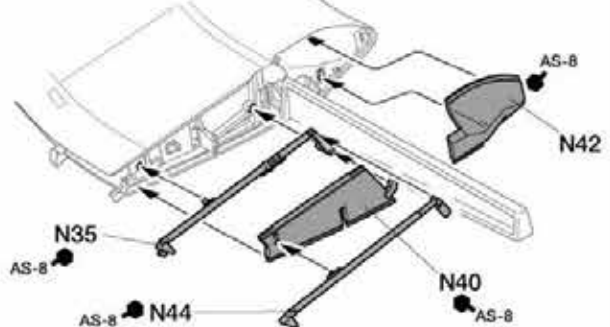


《L》



★図の位置に取り付けます。
 ★Attach as shown.
 ★Gemäß Abbildung einbauen.
 ★Fixer comme indiqué.

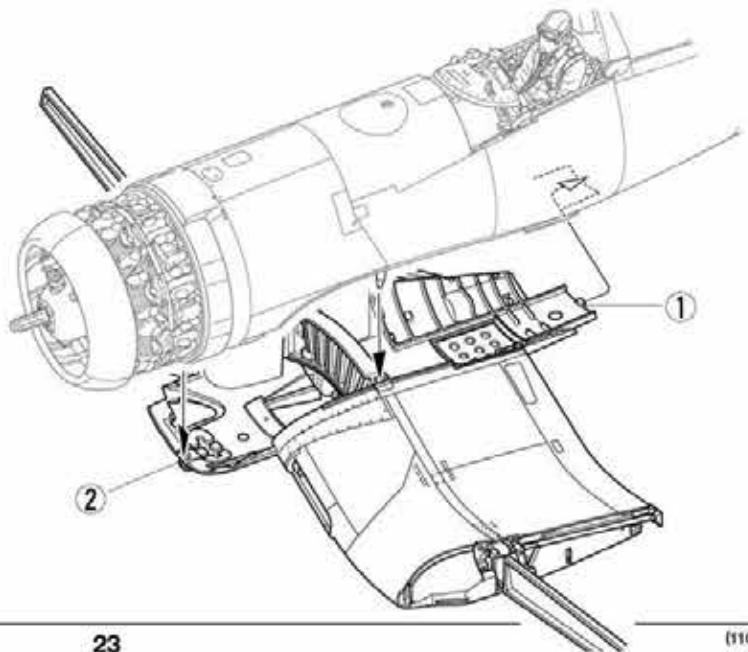
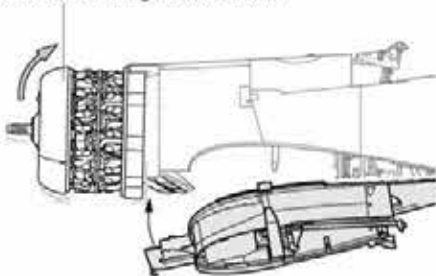
《R》



52

中央翼の取り付け
 Attaching wing root
 Anbau der Flügelwurzel
 Fixation de la section centrale

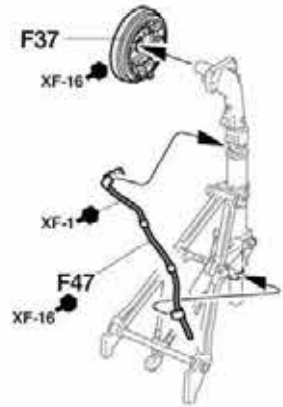
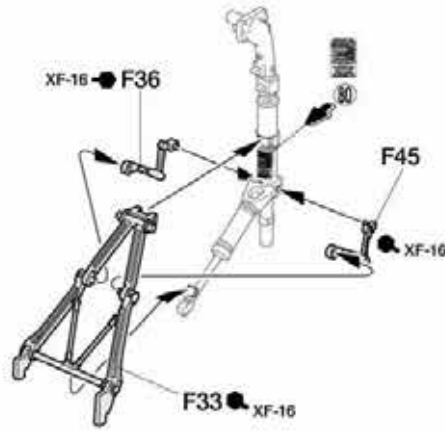
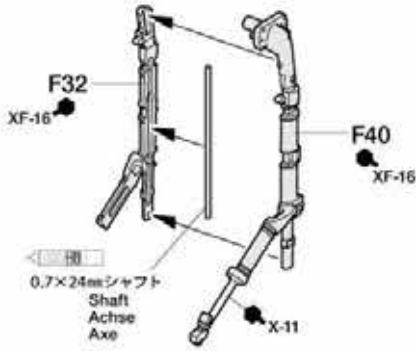
★機首をすこし持ち上げて取り付けます。
 ★Raise nose slightly when attaching.
 ★Beim Anbau die Nase leicht anheben.
 ★Relever le nez légèrement en fixant.



★指示の番号、①、②の順で取り付けます。
 ★Attach parts in numbered order ①, ②.
 ★Die Teile in der nummerierten Reihenfolge ①, ② anbringen.
 ★Fixer les pièces dans l'ordre des numéros ①, ②.

53

右主脚の組み立て (R)
Main landing gear (right)
Fahrgestell (rechts)
Train principal (droit)



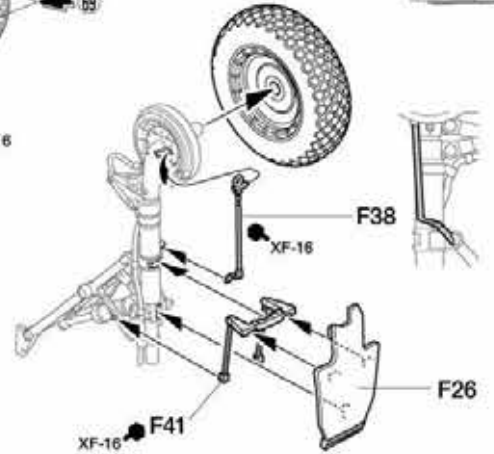
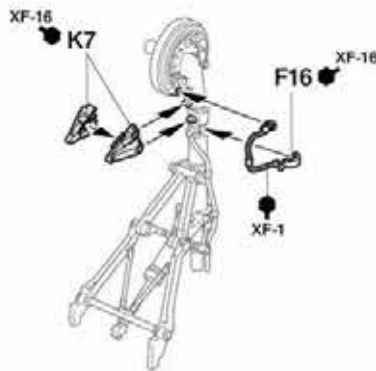
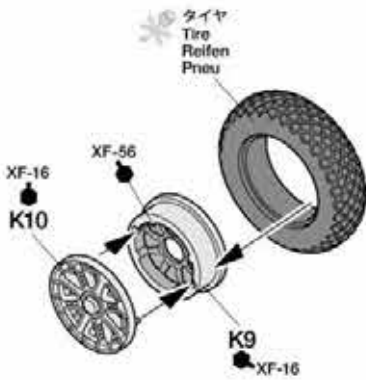
54

右側タイヤの取り付け
Attaching wheel (right)
Befestigung von Rad (rechts)
Fixation de la roue (droite)



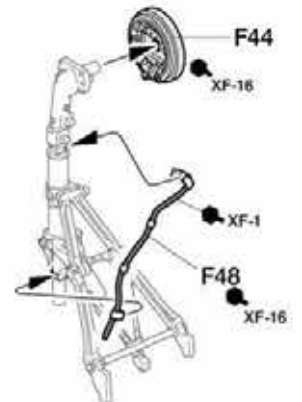
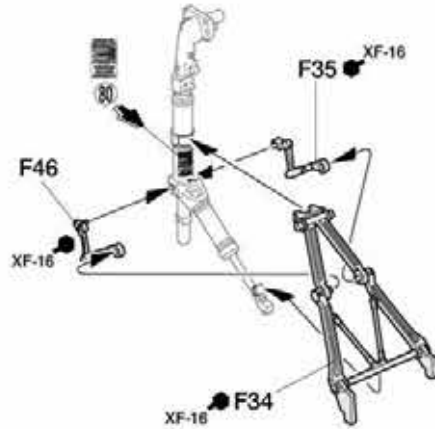
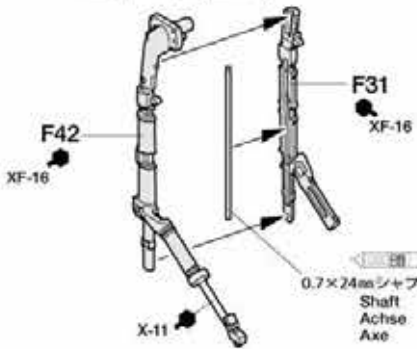
このマークの部品は接着しません。
Do not cement.
Nicht kleben.
Ne pas coller.

(F38)



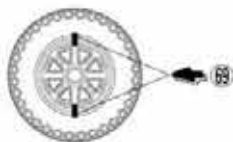
55

左主脚の組み立て (L)
Main landing gear (left)
Fahrgestell (links)
Train principal (gauche)

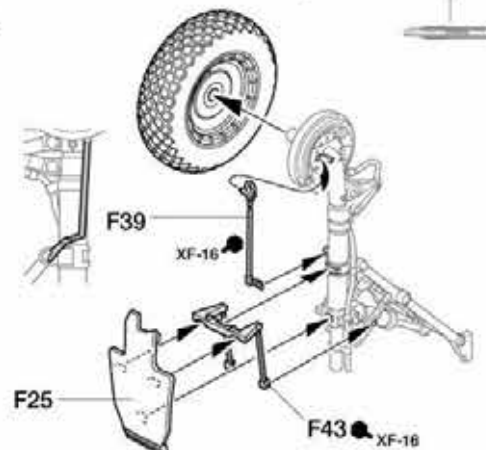
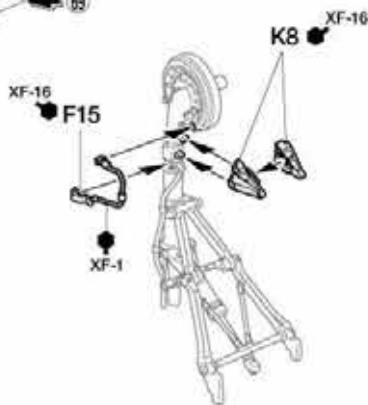
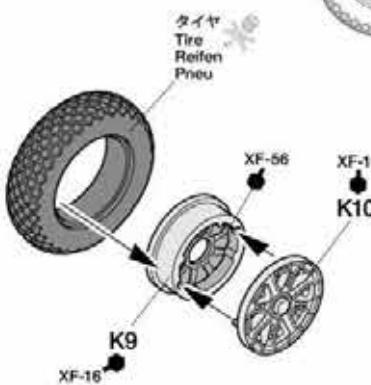


56

左側タイヤの取り付け
Attaching wheel (left)
Befestigung von Rad (links)
Fixation de la roue (gauche)

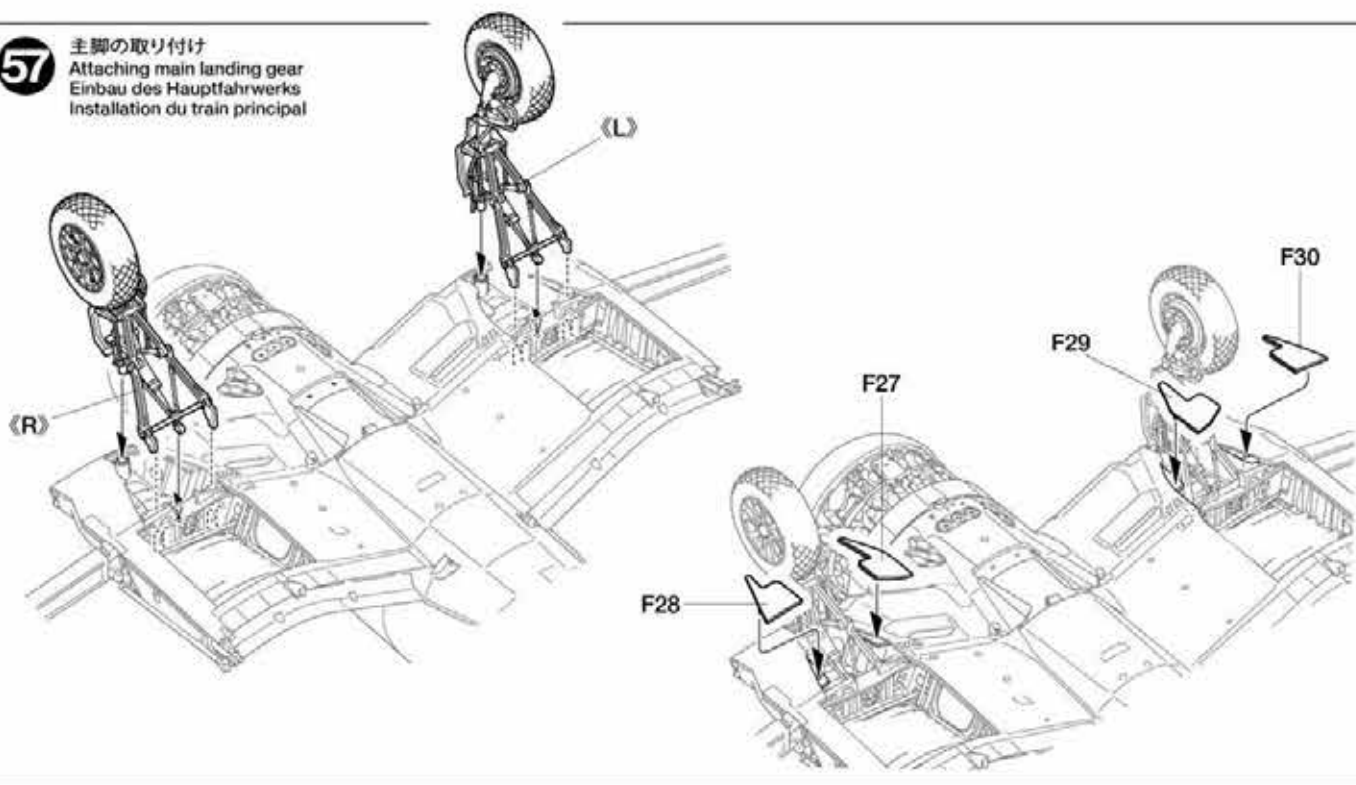


(F39)



57

主脚の取り付け
Attaching main landing gear
Einbau des Hauptfahrwerks
Installation du train principal



58

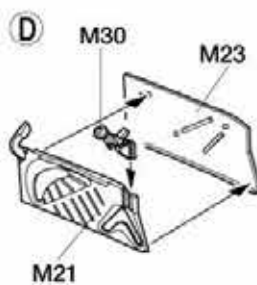
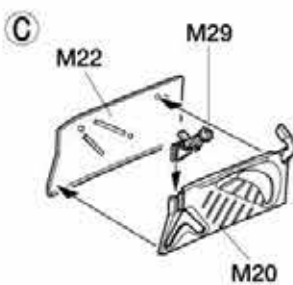
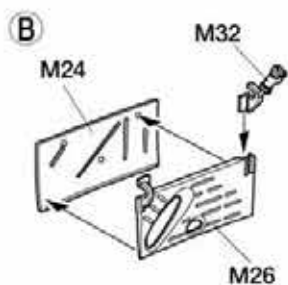
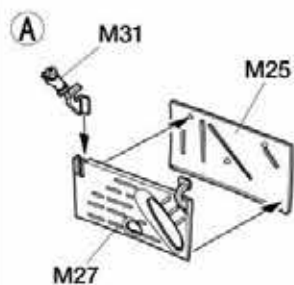
《外側主脚カバー》
Outer main landing gear covers
Äußere Haupt-Fahrgestell-Abdeckklappen
Trappes extérieures de train d'atterrissage principal

《M31, M32》



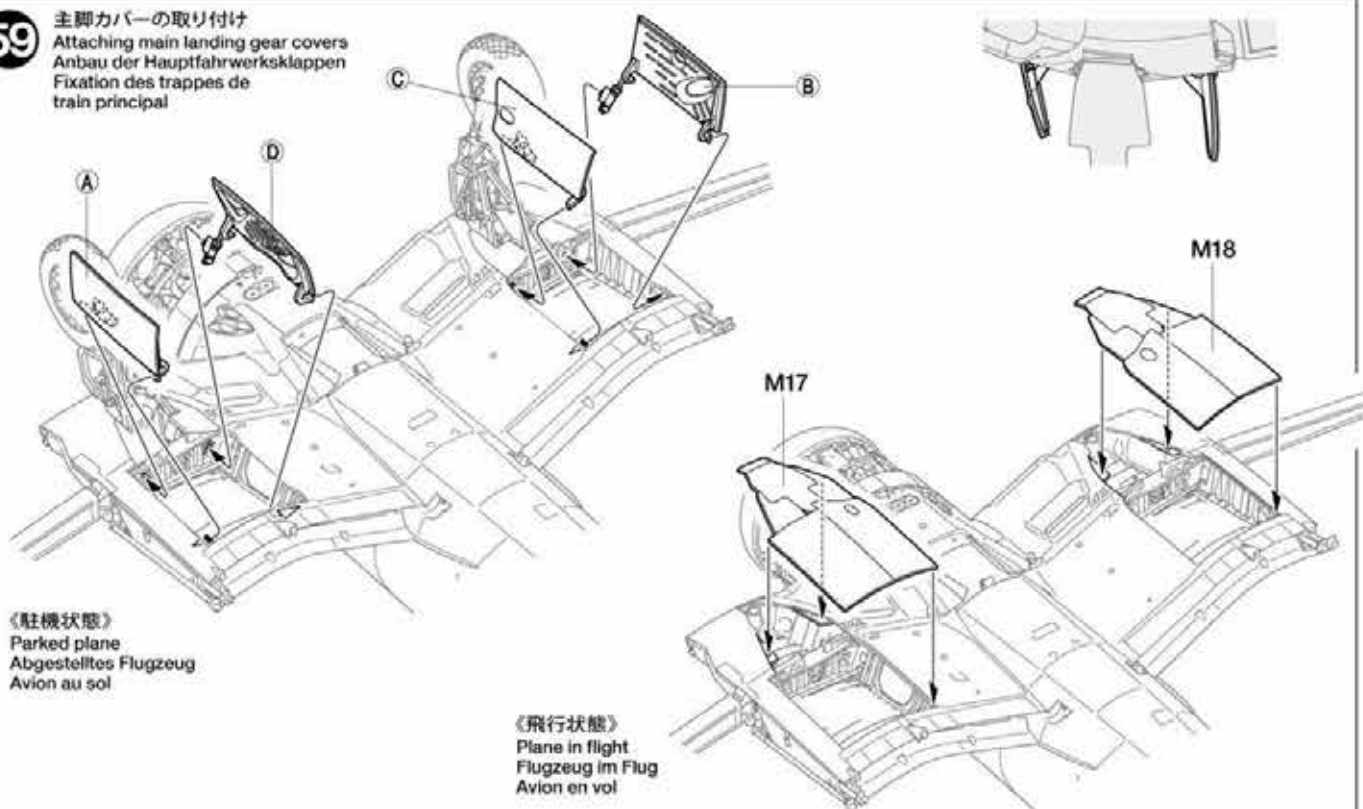
《内側主脚カバー》
Inner main landing gear covers
Innere Haupt-Fahrgestell-Abdeckklappen
Trappes intérieures de train d'atterrissage principal

《M29, M30》



59

主脚カバーの取り付け
Attaching main landing gear covers
Anbau der Hauptfahrwerksklappen
Fixation des trappes de train principal



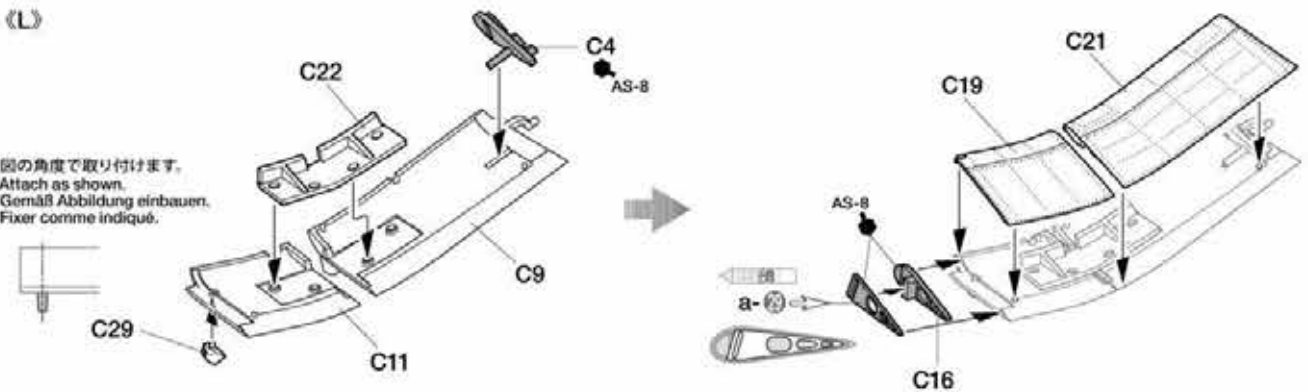
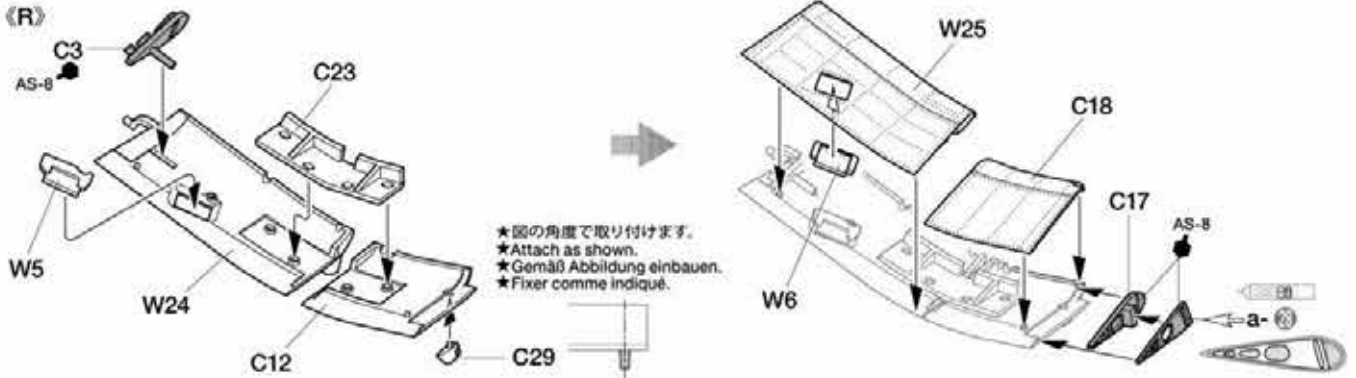
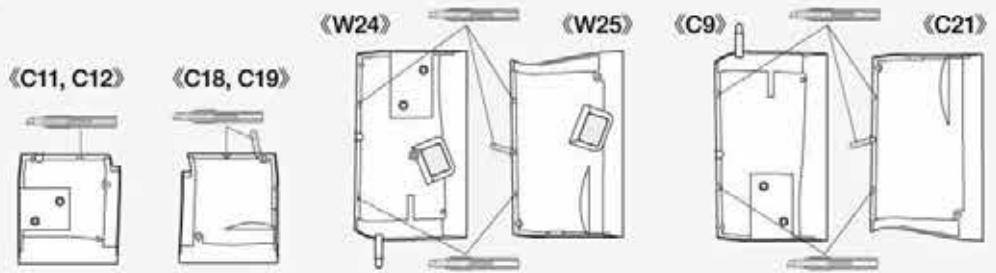
《駐機状態》
Parked plane
Abgestelltes Flugzeug
Avion au sol

《飛行状態》
Plane in flight
Flugzeug im Flug
Avion en vol

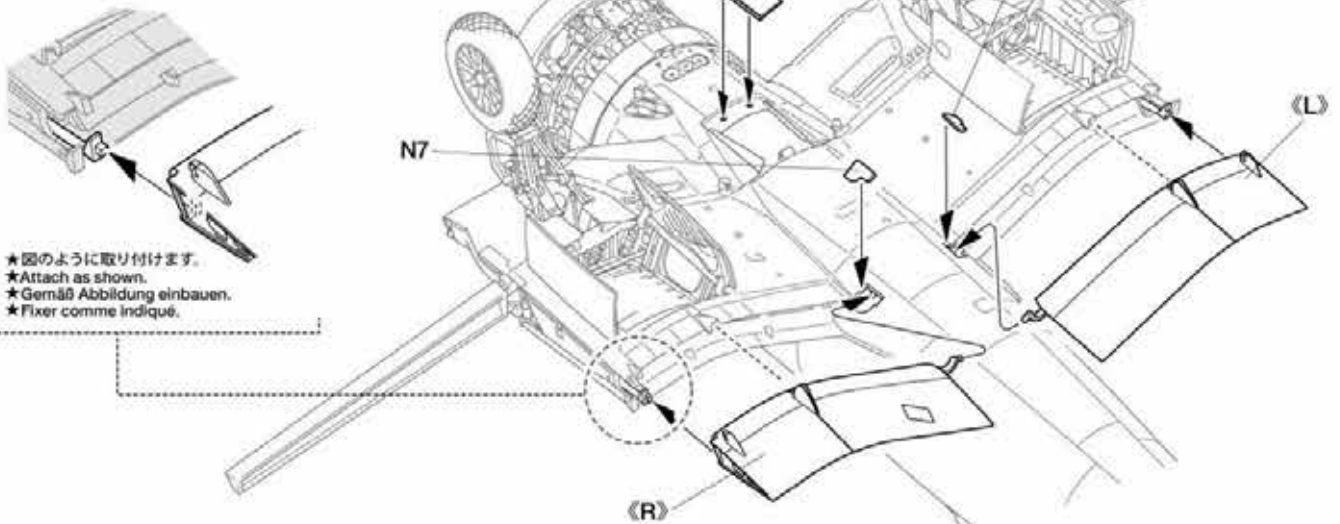
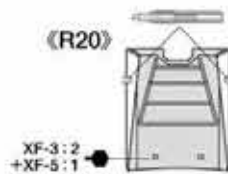


★中央翼フラップの組み立てではフラップ上げ、下げて組み立てが異なります。フラップ上げ状態を選んだ方は ⑤②、⑤③ に、フラップ下げ状態を選んだ方は ⑤④、⑤⑤ の組み立てに進んでください。
 ★Refer to steps ⑤② - ⑤③ when assembling with wing root flaps up, and steps ⑤④ - ⑤⑤ when assembling with flaps down.
 ★Bauschritte ⑤② - ⑤③ beachten bei eingefahrenen Klappen an der Flügelwurzel und ⑤④ - ⑤⑤ bei ausgefahrenen Klappen.
 ★Se reporter aux étapes ⑤② à ⑤③ pour assembler avec les volets de section centrale relevés et aux étapes ⑤④ à ⑤⑤ pour assembler avec les volets abaissés.

60 中央翼フラップの組み立て
(上げ)
Wing root flaps
Klappen an der Flügelwurzel
Volets de section centrale

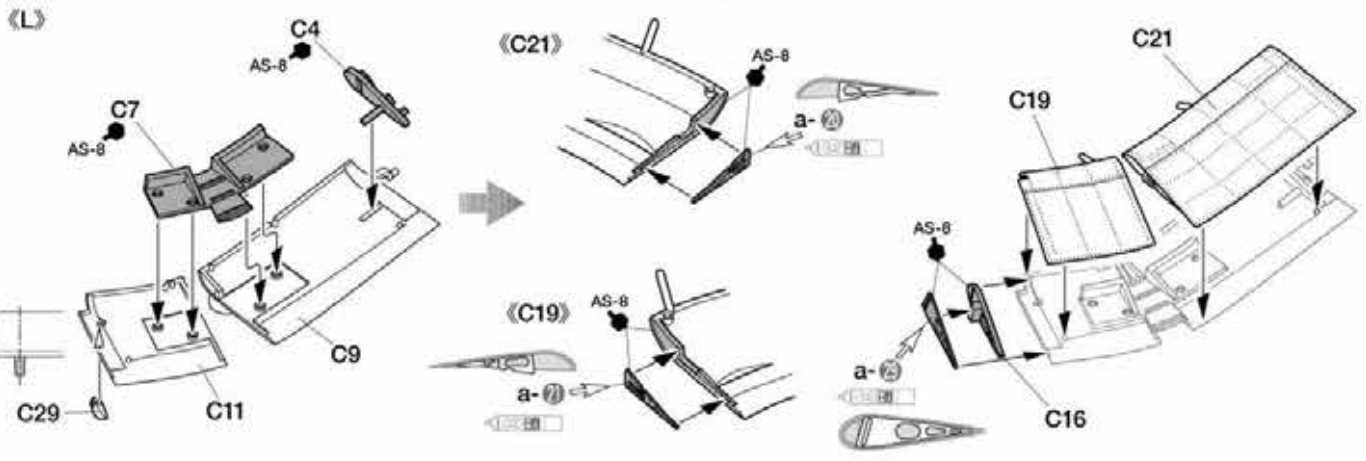
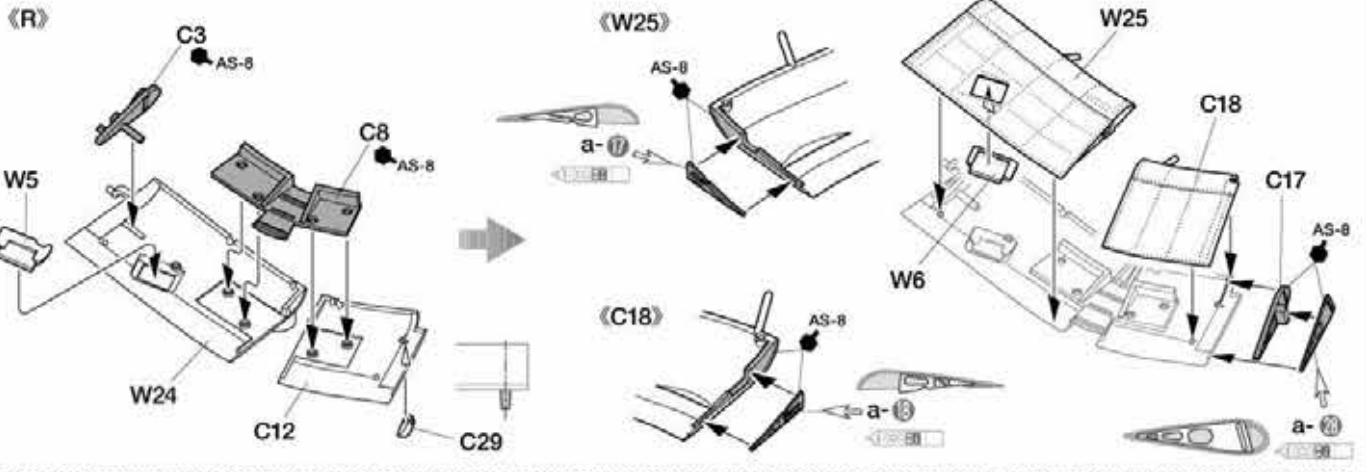
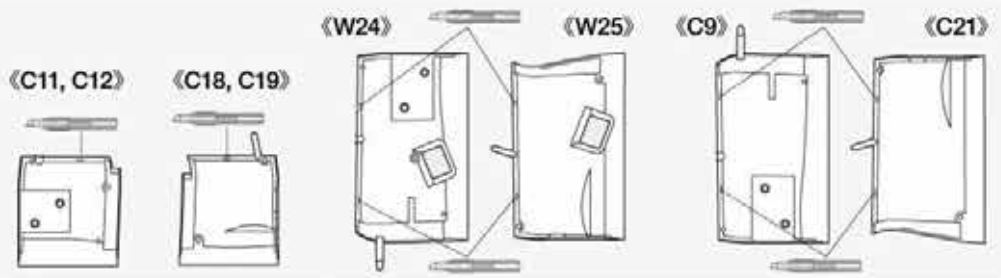


61 フラップの取り付け
(上げ)
Attaching flaps
Einbau der Landeklappen
Mise en place des volets



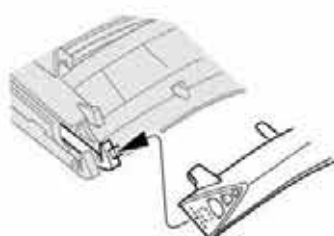
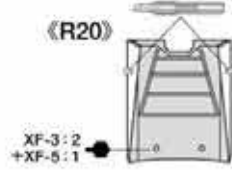
62

中央翼フラップの組み立て
(下げ)
Wing root flaps
Klappen an der Flügelwurzel
Volets de section centrale

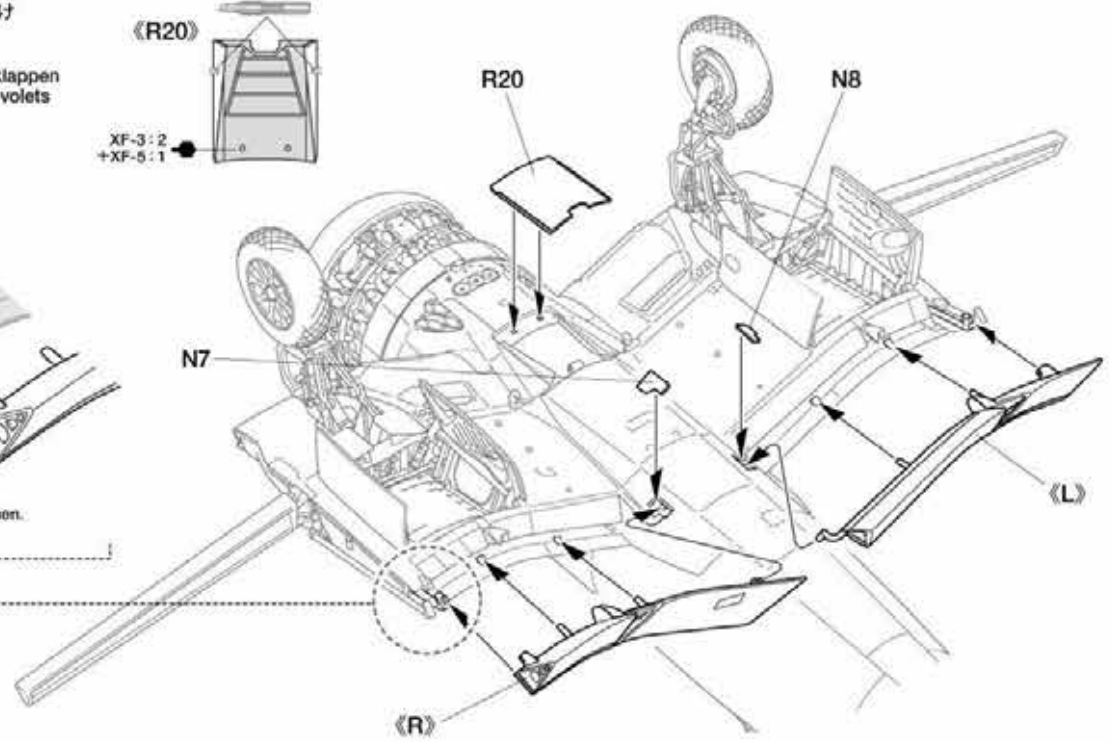


63

フラップの取り付け
(下げ)
Attaching flaps
Einbau der Landklappen
Mise en place des volets



- ★図のように取り付けます。
- ★Attach as shown.
- ★Gemäß Abbildung einbauen.
- ★Fixer comme indiqué.



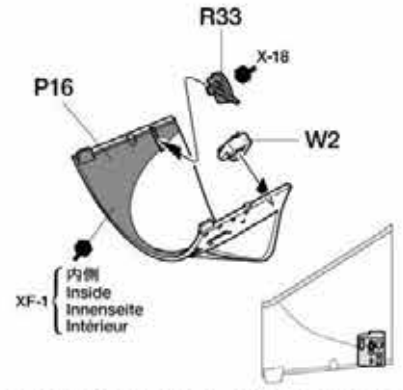
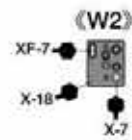
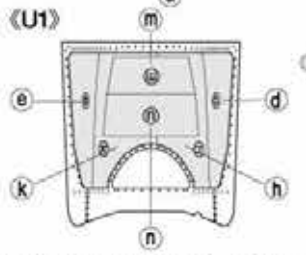
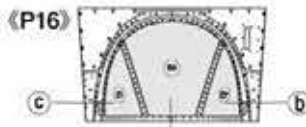
64

キャノピーの塗装と組み立て
Painting and assembling canopy
Lackieren und Zusammenbau des Kabinendachs
Peinture et assemblage de la verrière



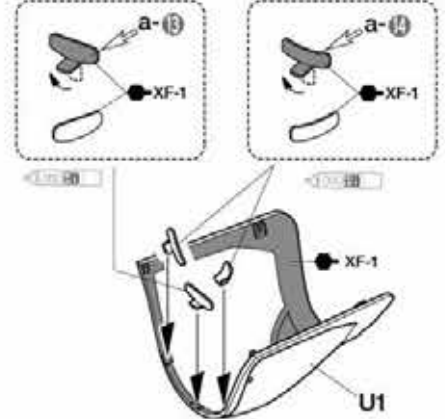
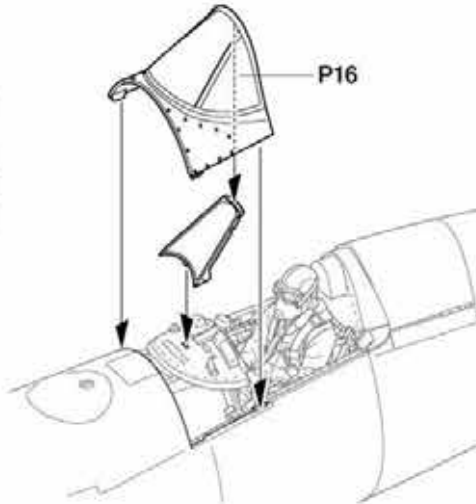
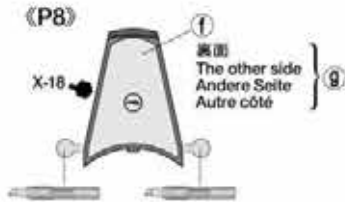
マスキングシール
Masking sticker
Abkleber
Masques

- ★カッターなどで切り抜き、a,b,cの順で貼っていきます。
- ★Cut out using a modeling knife and apply in alphabetical order.
- ★Mit Modellbaumesser ausschneiden und in alphabetischer Reihenfolge anbringen.
- ★Découper avec un couteau de modélisme et apposer dans l'ordre alphabétique.



注意!
NOTICE

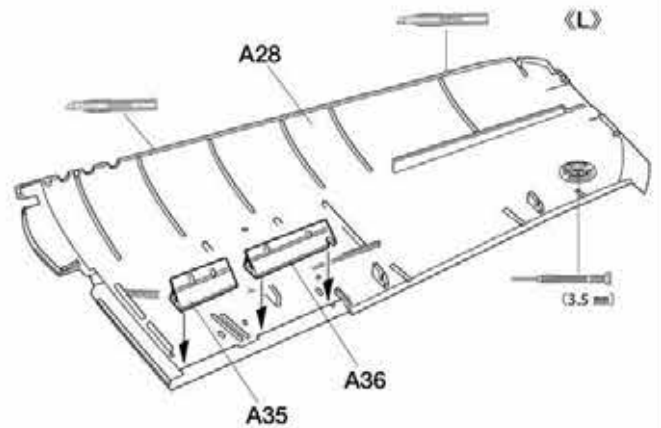
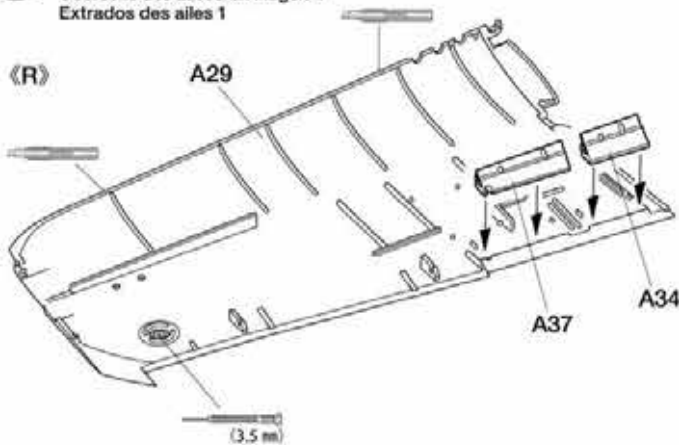
- ★キャノピーの塗装方法はP7を参考にしてください。
- ★Refer to the instructions on page 7 when painting the canopy.
- ★Beim Lackieren des Kabinendachs die Hinweise auf Seite 7 beachten.
- ★Se reporter à la page 7 de la notice de montage pour peindre de la verrière.



- ★U1は⑩で取り付けます。
- ★Attach U1 at Step ⑩.
- ★U1 in Schritt ⑩ anbringen.
- ★Fixer U1 à l'étape ⑩.

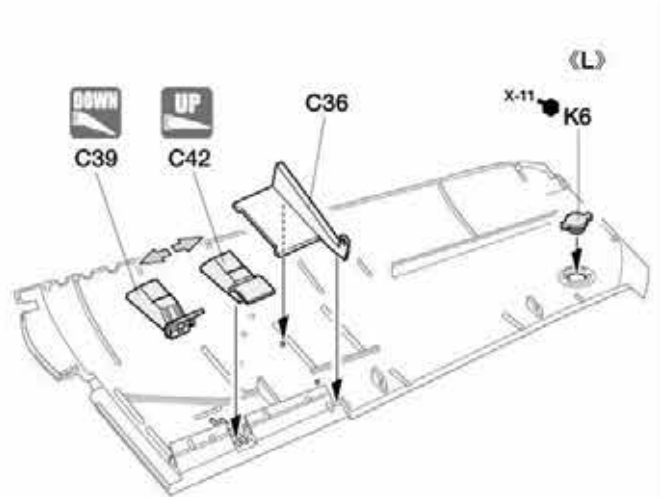
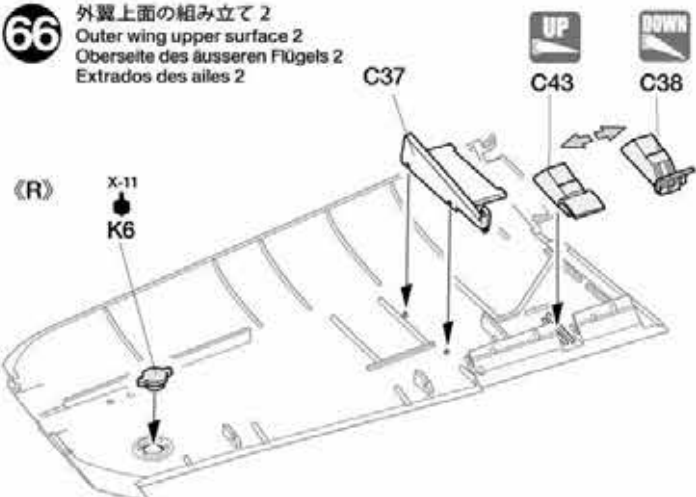
65

外翼上面の組み立て 1
Outer wing upper surface 1
Oberseite des äußeren Flügels 1
Extrados des ailes 1

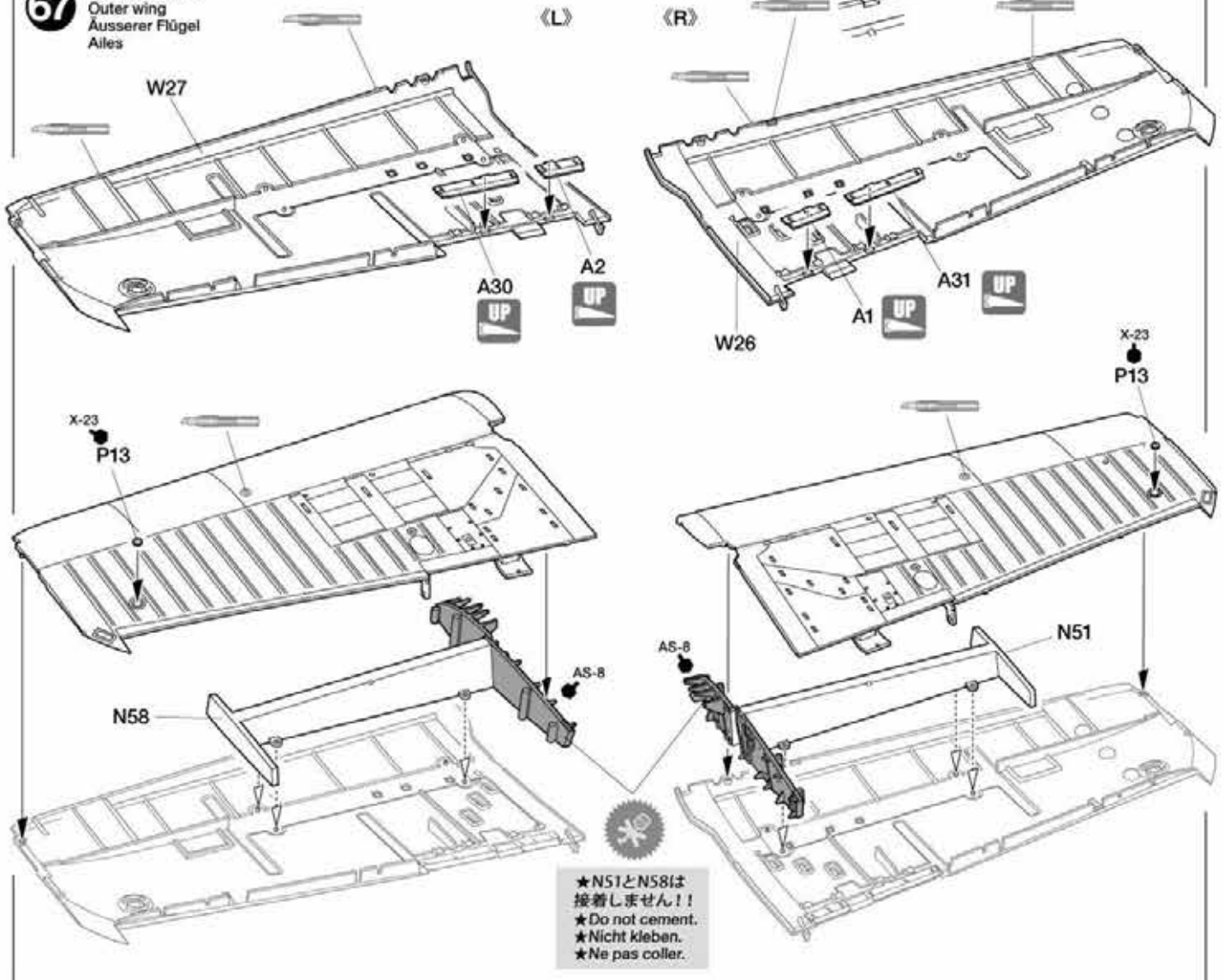


66

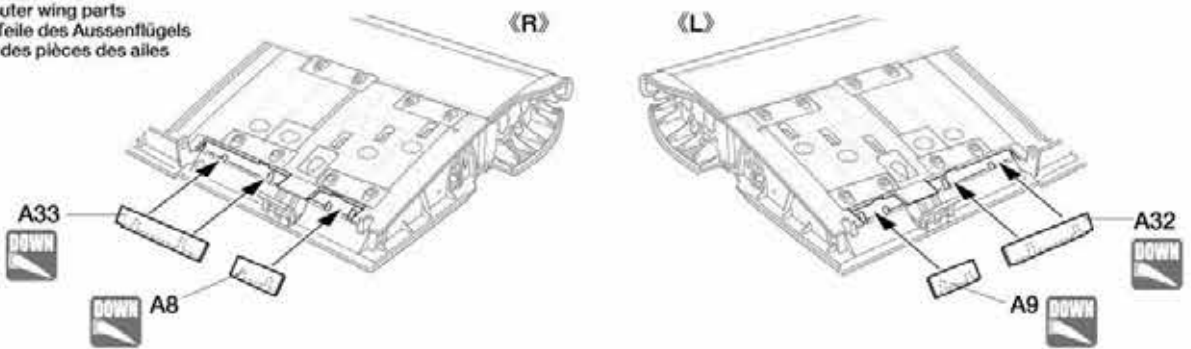
外翼上面の組み立て 2
Outer wing upper surface 2
Oberseite des äußeren Flügels 2
Extrados des ailes 2



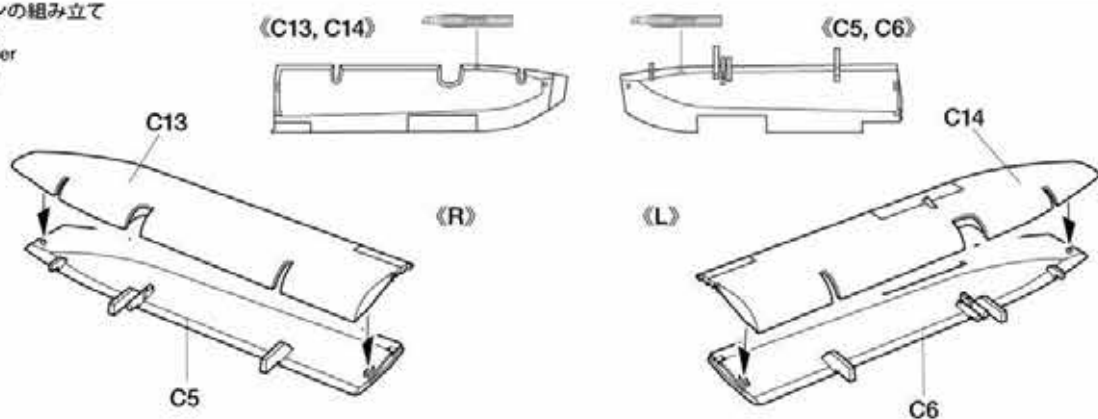
67 外翼の組み立て
Outer wing
Äusserer Flügel
Ailes



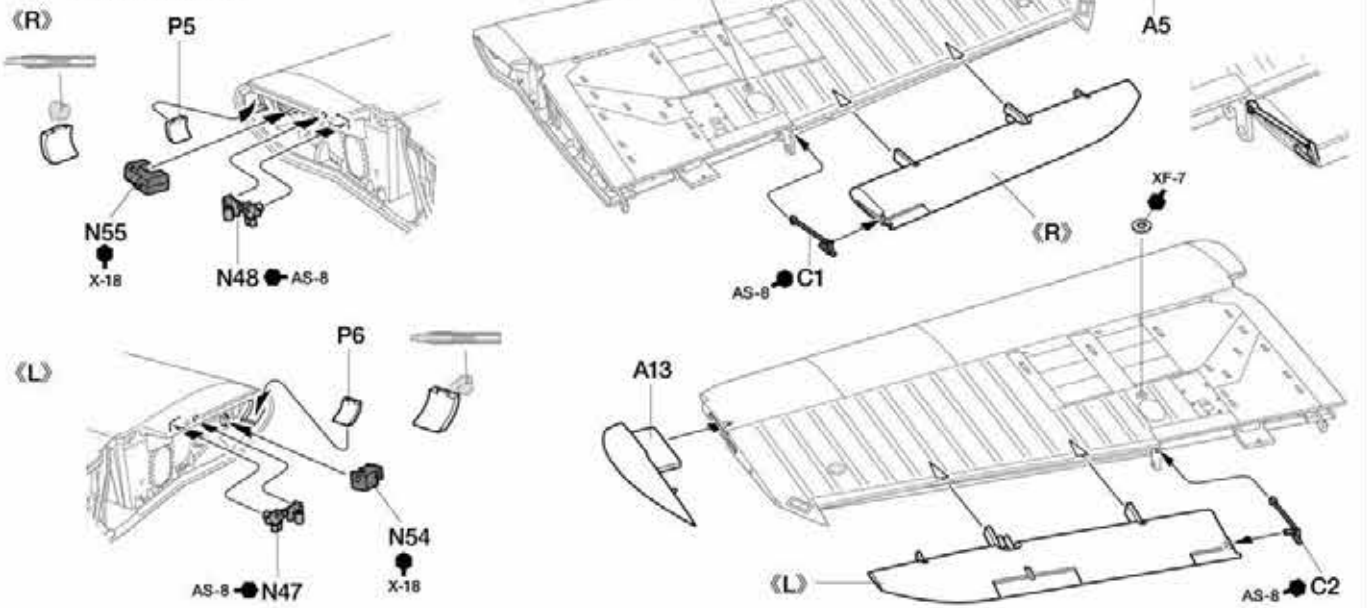
68 外翼部品の取り付け
Attaching outer wing parts
Anbau der Teile des Aussenflügels
Installation des pièces des ailes



69 エルロンの組み立て
Ailerons
Querruder
Ailerons



70 エルロンの取り付け
Attaching ailerons
Anbau der Querruder
Fixation des ailerons



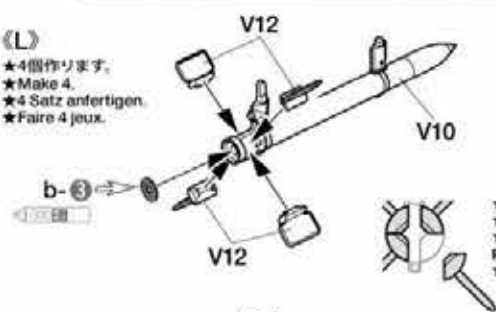
71 5インチ高速航空機用ロケット弾
5-inch high velocity aircraft rockets
5-Inch Hochgeschwindigkeits Flugzeugraketen
Rouquettes HVAR 5 inches

注意!
NOTICE

- ★ロケットを取り付ける前に翼下面のマークを貼ります。
★Apply wing underside decals before attaching rockets.
- ★Die Abziehbilder der Flächenunterseite vor dem Befestigen der Raketen anbringen.
- ★Apposer les decals sous l'aile avant d'installer les rouquettes.

《L》

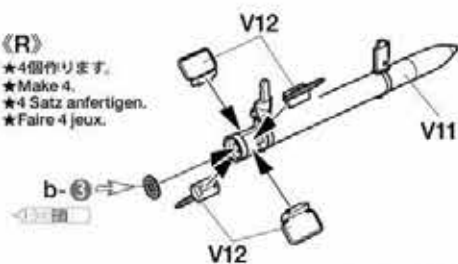
- ★4個作ります。
★Make 4.
- ★4 Satz anfertigen.
★Faire 4 jeux.



- ★向きに注意。
★Note direction.
- ★Auf richtige Platzierung achten.
★Noter le sens.

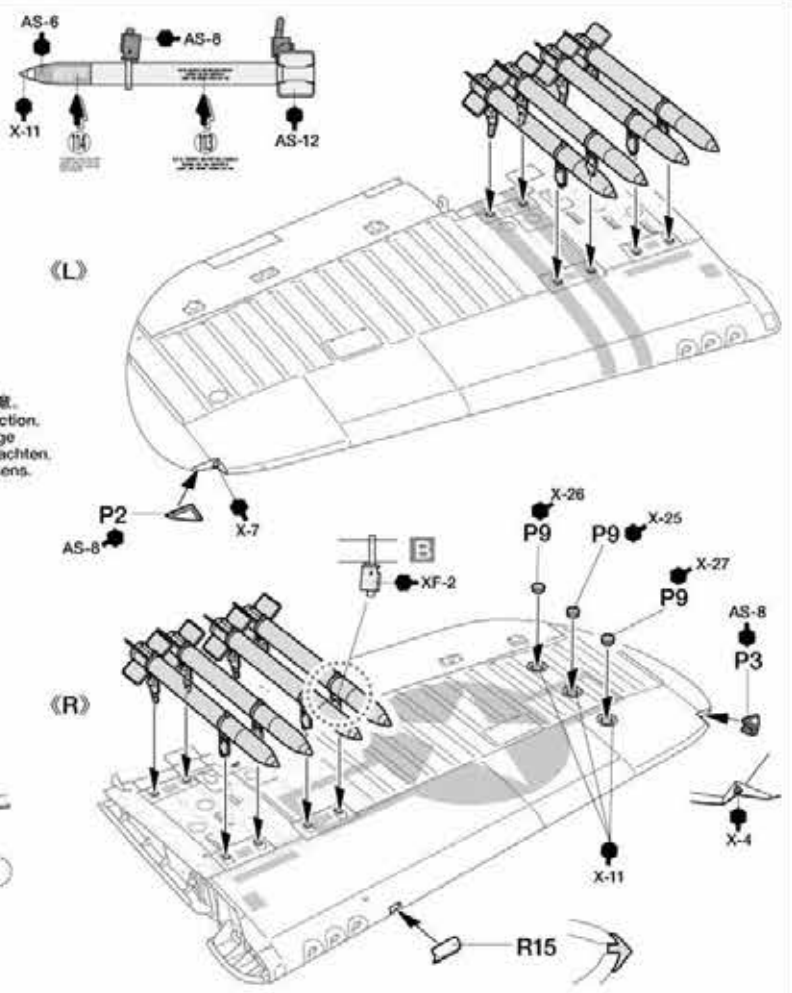
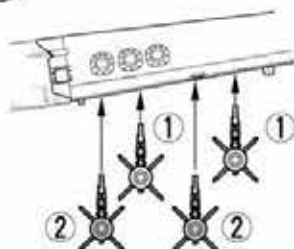
《R》

- ★4個作ります。
★Make 4.
- ★4 Satz anfertigen.
★Faire 4 jeux.



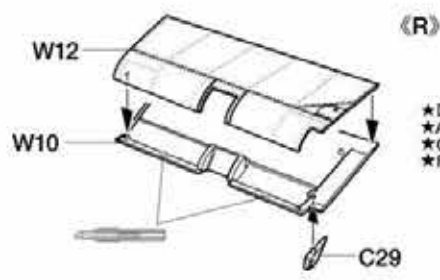
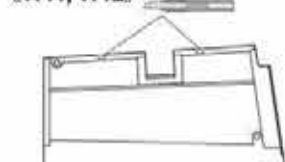
注意!
NOTICE

- ★指示の番号の順で取り付けます。
★Attach parts in numbered order.
- ★Die Teile in der nummerierten Reihenfolge anbringen.
- ★Fixer les pièces dans l'ordre des numéros.



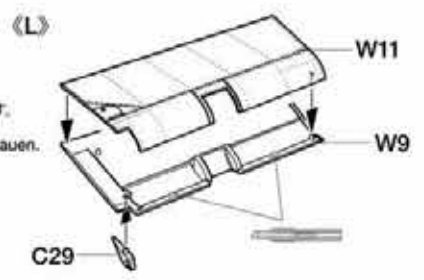
72 外翼フラップの組み立て 1
Outer wing flaps 1
Klappen der Aussenflügel 1
Volets extérieurs 1

《W11, W12》



《R》

- ★図の角度で取り付けます。
★Attach as shown.
- ★Gemäß Abbildung einbauen.
★Fixer comme indiqué.

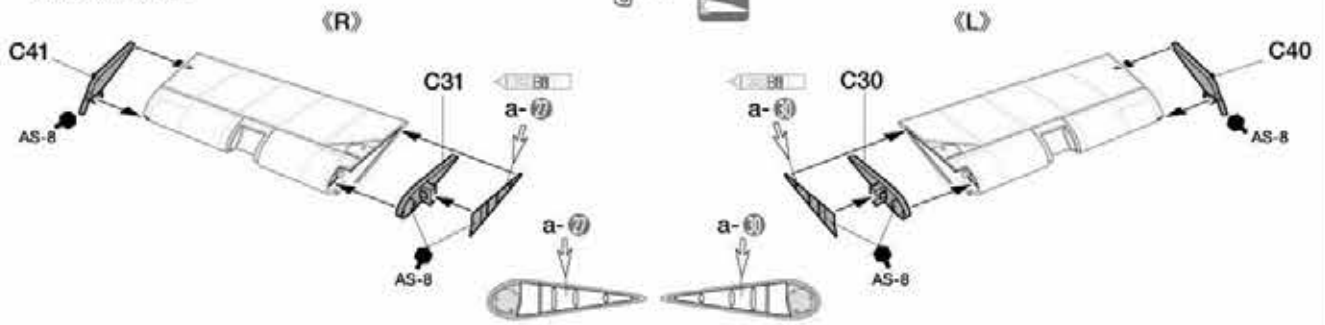


《L》

73

外翼フラップの組み立て
Outer wing flaps 2
Klappen der Aussenflügel 2
Volets extérieurs 2

《C40, C41》

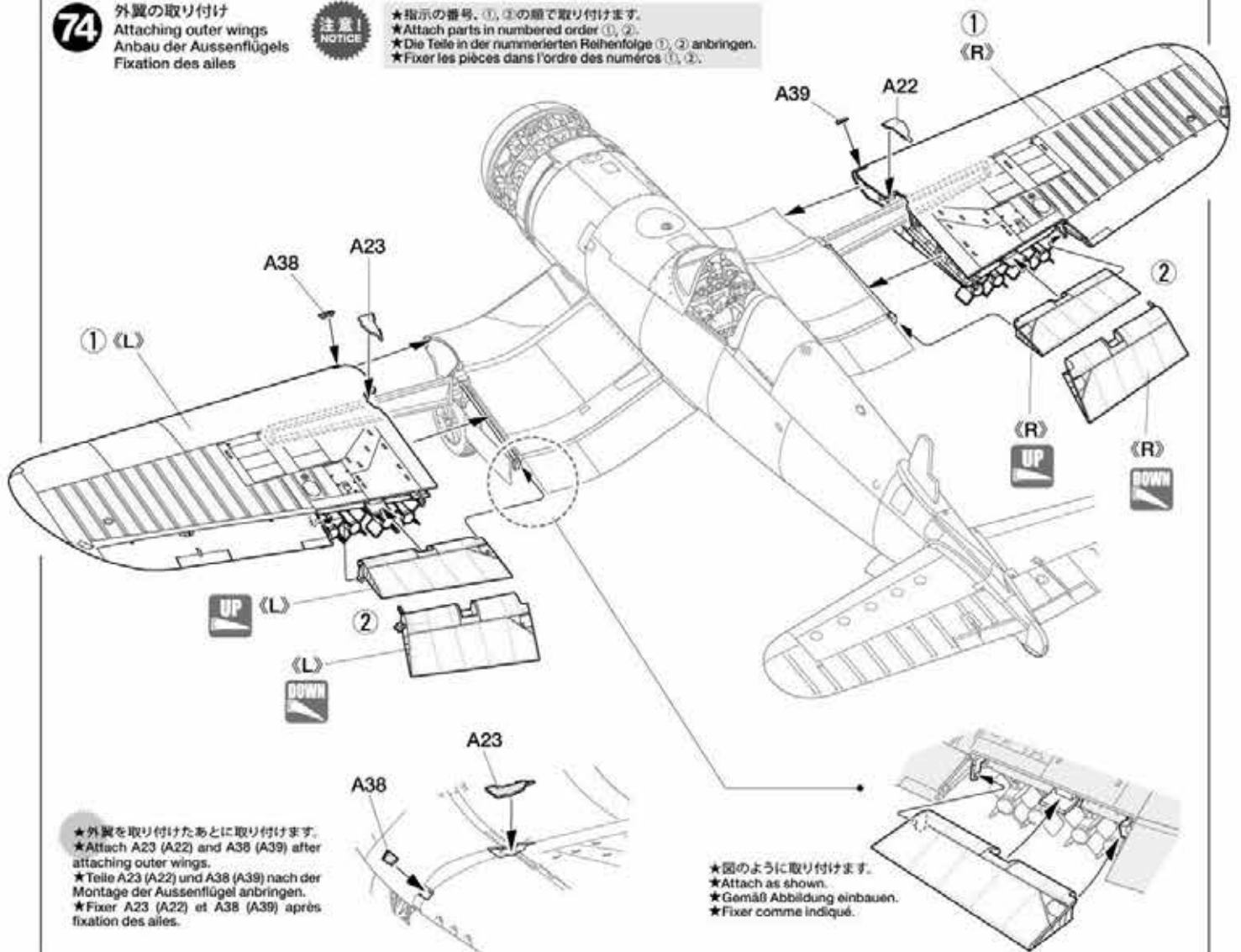


74

外翼の取り付け
Attaching outer wings
Anbau der Aussenflügel
Fixation des ailes

注意!
NOTICE

★指示の番号、①、②の順で取り付けます。
★Attach parts in numbered order ①, ②.
★Die Teile in der nummerierten Reihenfolge ①, ② anbringen.
★Fixer les pièces dans l'ordre des numéros ①, ②.



★外翼を取り付けたあとに取り付けます。
★Attach A23 (A22) and A38 (A39) after attaching outer wings.
★Teile A23 (A22) und A38 (A39) nach der Montage der Aussenflügel anbringen.
★Fixer A23 (A22) et A38 (A39) après fixation des ailes.

★図のように取り付けます。
★Attach as shown.
★Gemäß Abbildung einbauen.
★Fixer comme indiqué.

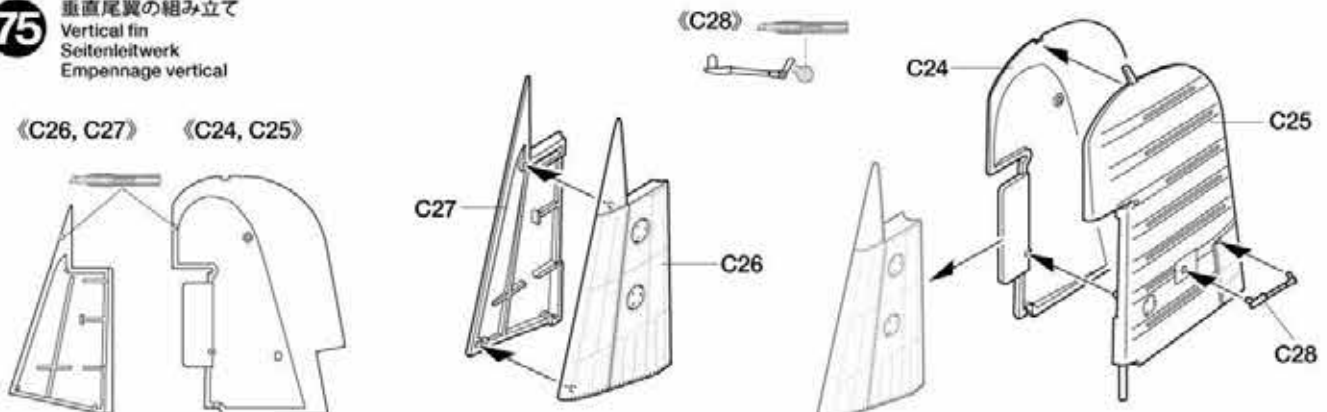
75

垂直尾翼の組み立て
Vertical fin
Seitenleitwerk
Empennage vertical

《C28》

《C26, C27》

《C24, C25》



76

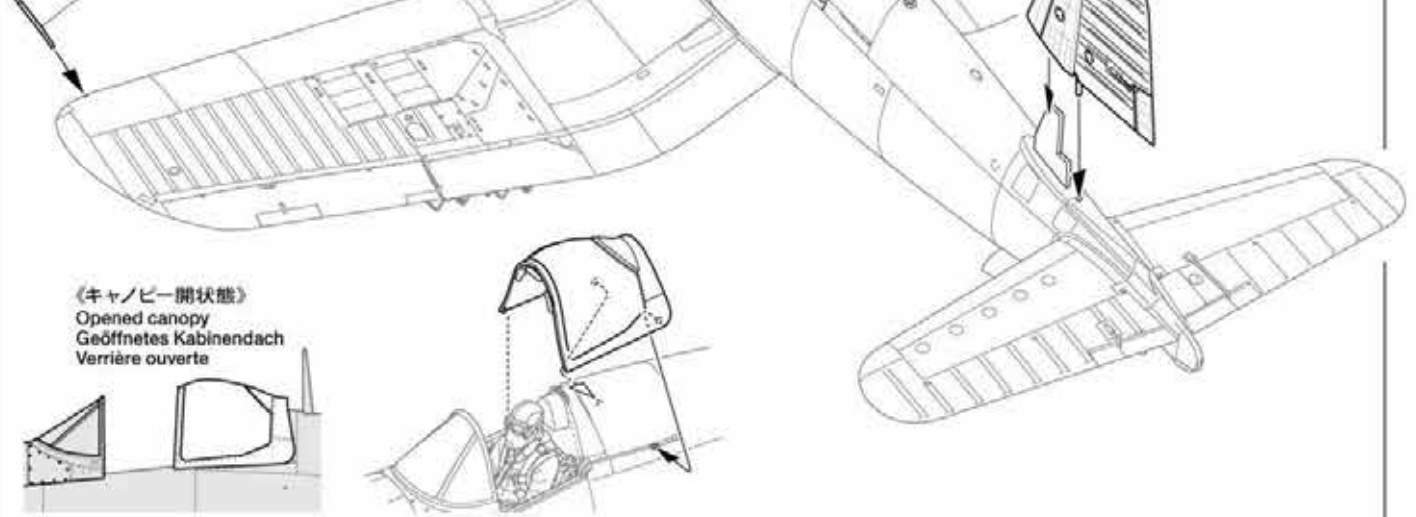
スライドキャノピーの取り付け
Attaching sliding canopy
Einbau der verschiebbaren Kanzel
Fixation de la bulle coulissante

《キャノピー閉状態》

Closed canopy
Kabinendach geschlossen
Verrière fermée

スライドキャノピー
Sliding canopy
Verschiebbare Kanzel
Bulle coulissante

X-11
A10



《キャノピー開状態》

Opened canopy
Geöffnetes Kabinendach
Verrière ouverte



77

プロペラの組み立て
Propeller
Propeller
Hélice

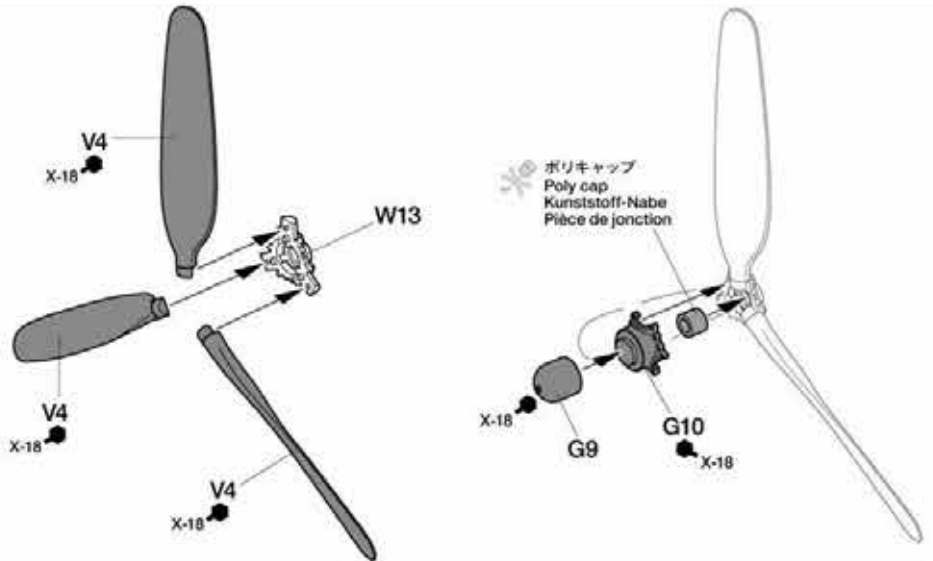
《W13》



《G10》



《G9》



78

エンジンカウルの取り付け
Attaching engine cowling
Einbau der Motorabdeckung
Fixation du capotage moteur

《G21》



前側
Front
Vorne
Avant

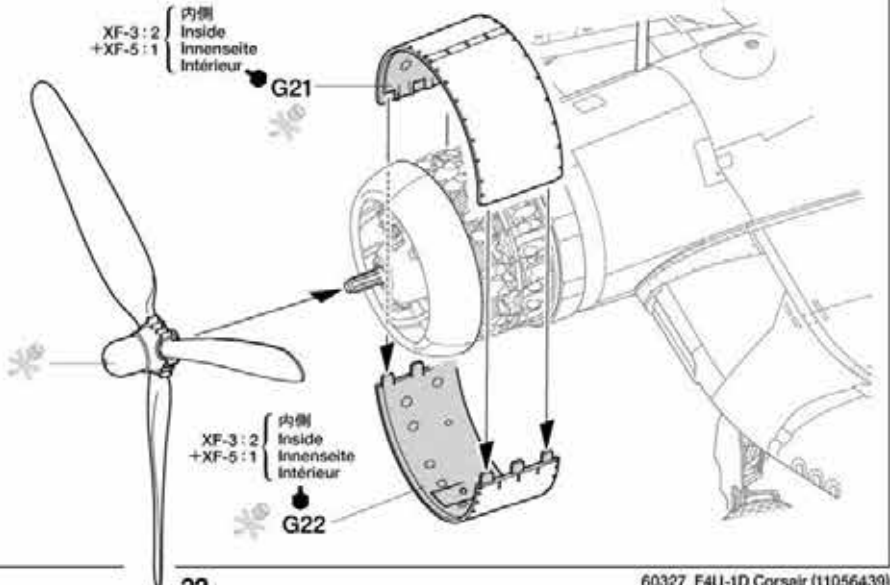
《G22》

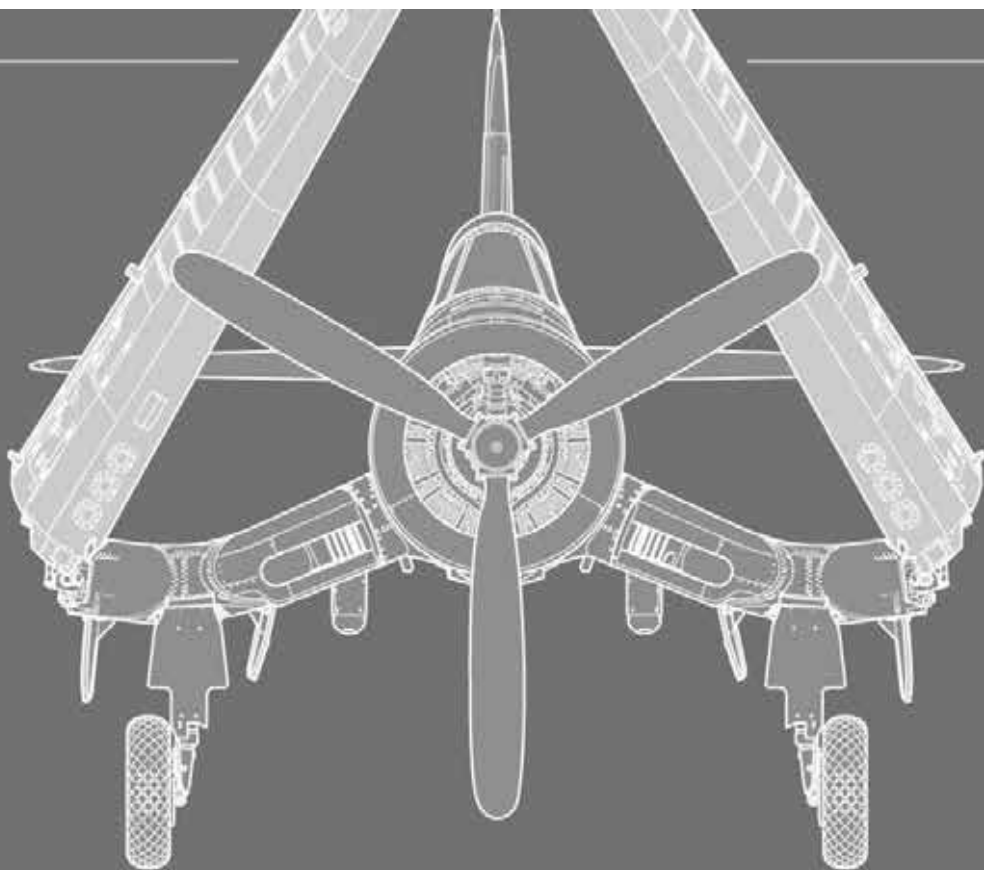


★取り付け向きに注意。
★Note direction.
★Auf richtige Platzierung achten.
★Noter le sens.

XF-3 : 2
+XF-5 : 1

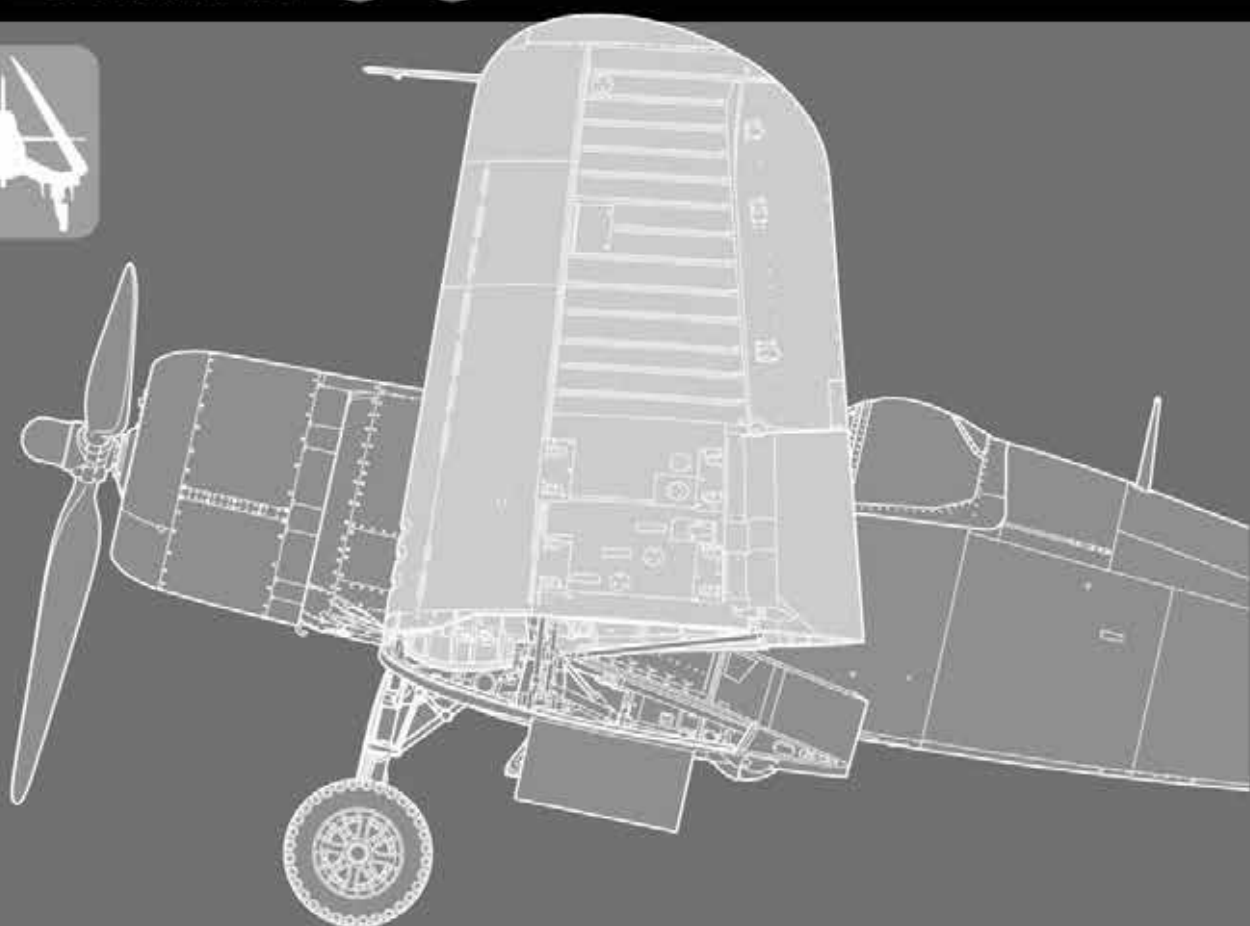
内側
Inside
Innenseite
Intérieur





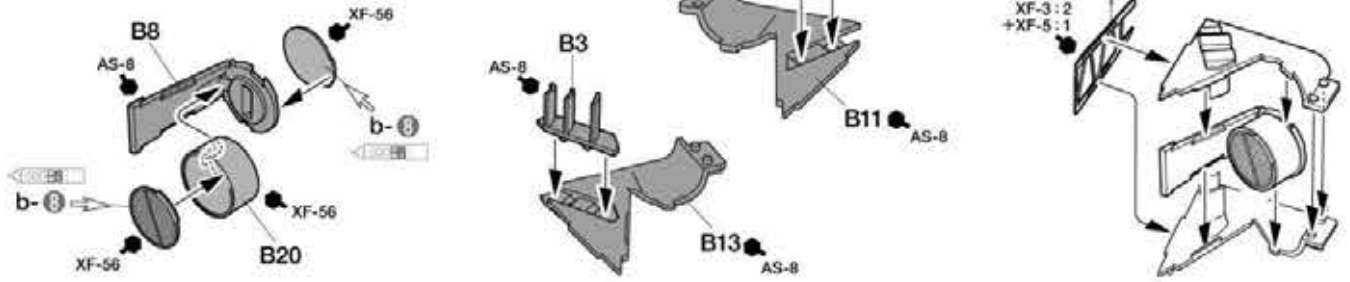
FOLDED WINGS

主翼格納状態 79 ~ 120



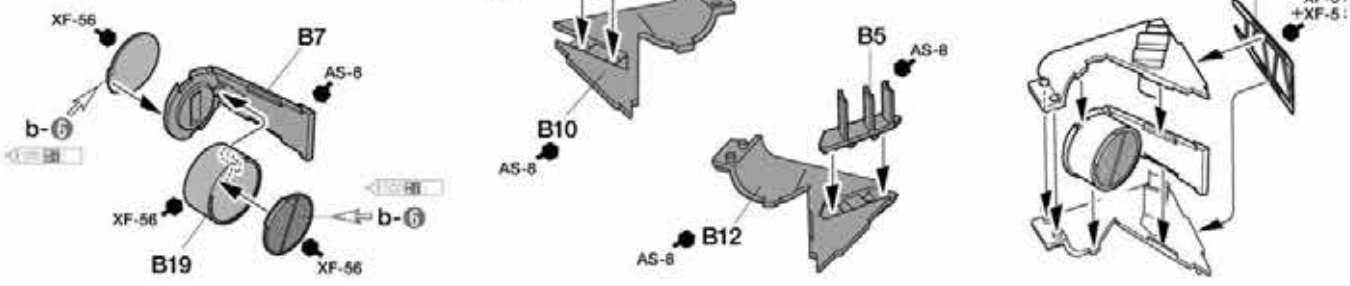
79

《右側オイルクーラー》《R》
Oil cooler (right)
Ölkühler (rechts)
Radiateur d'huile (droit)



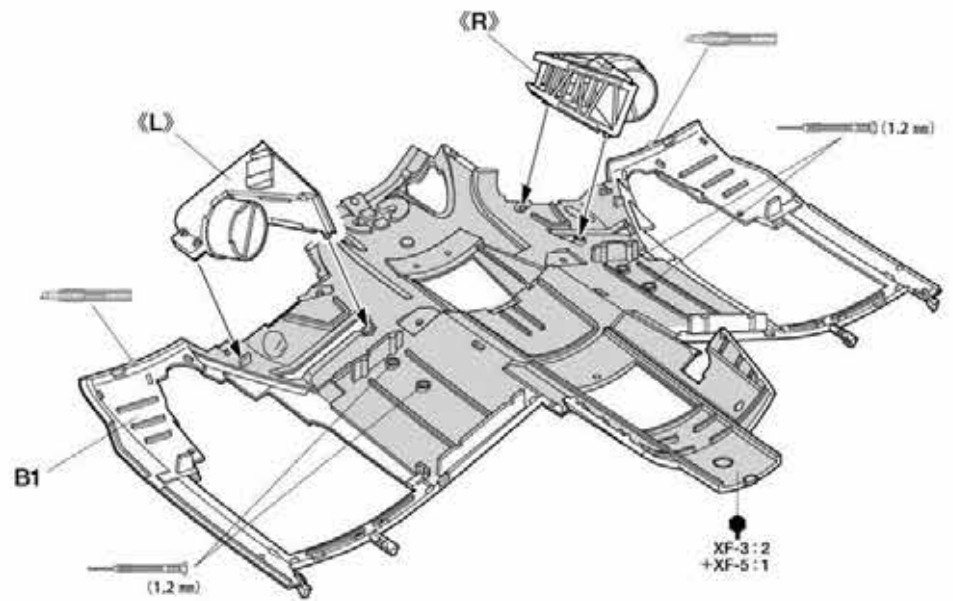
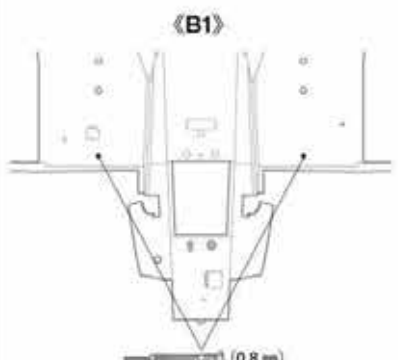
80

《左側オイルクーラー》《L》
Oil cooler (left)
Ölkühler (links)
Radiateur d'huile (gauche)



81

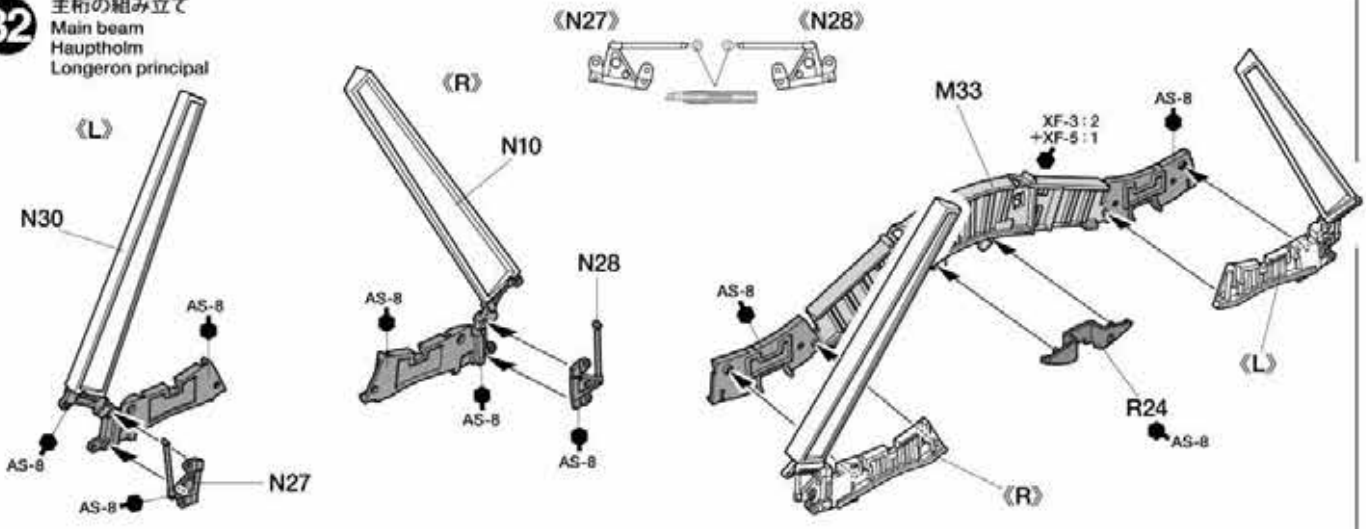
中央翼下面の組み立て
Wing root undersurface
Unterseite der Tragflächen-Wurzel
Intrados de section centrale de voilure



★ドロップタンクをつける場合。
★Open holes when attaching drop tanks.
★Wenn Abwurf-Tanks angebracht werden,
hier Löcher bohren.
★Pour fixer les réservoirs largable.

82

主桁の組み立て
Main beam
Hauptholm
Longeron principal



★フラップは上げ状態と下げ状態のどちらかを選びます。右のマークに従ってください。
 本文中の組み立ては上げ状態で進めていきます。
 ★Select either up or down flaps. Refer to these marks for assembly.
 ★Entscheiden Sie sich für Flaps in eingeklappter oder in Normalstellung.
 Beachten Sie diese Kennzeichnung für den jeweiligen Zusammenbau.
 ★Choisir entre volets relevés ou abaissés. Se reporter à ces symboles pour l'assemblage.

《フラップ上げ状態》
 Flaps (up)
 Klappen (oben)
 Volets (relevés)

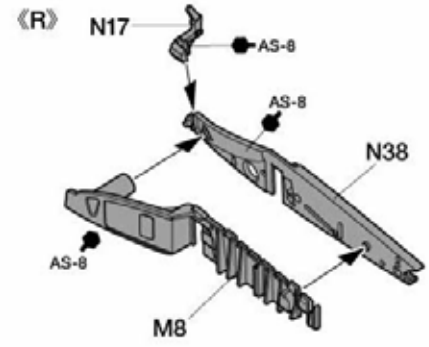
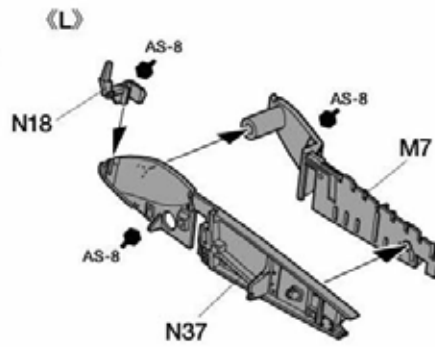
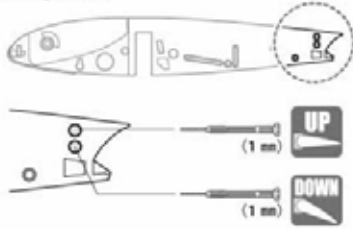


《フラップ下げ状態》
 Flaps (down)
 Klappen (unten)
 Volets (abaissés)



83 主脚収納庫壁
 Main landing gear bay walls
 Wände für die Schächte des Hauptfahrwerks
 Cloisons des logements de train principal

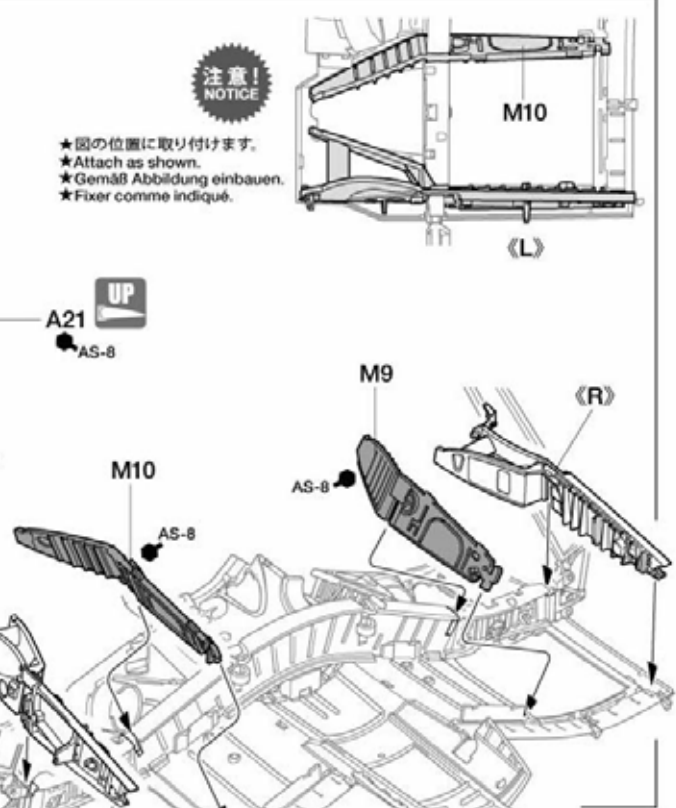
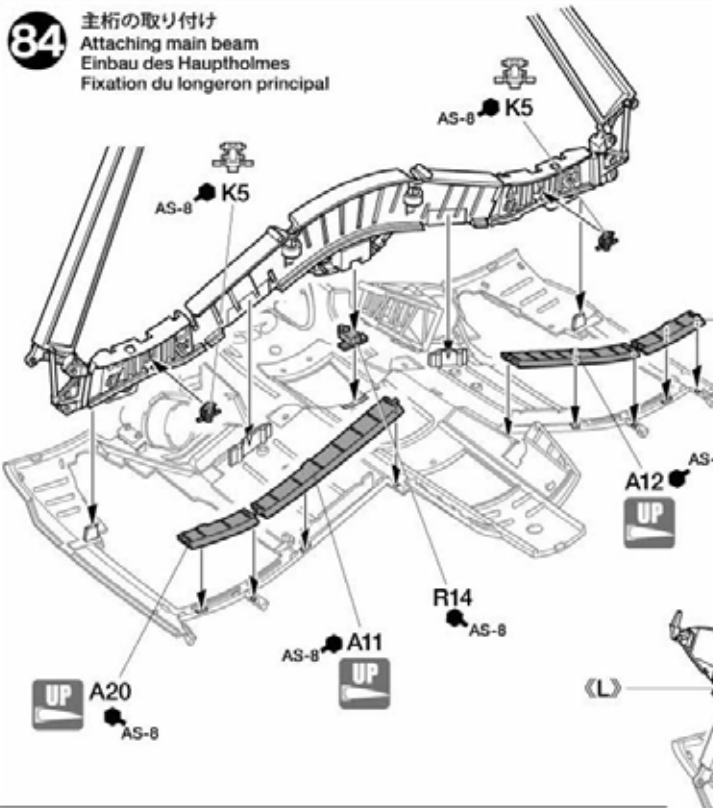
《N37, N38》



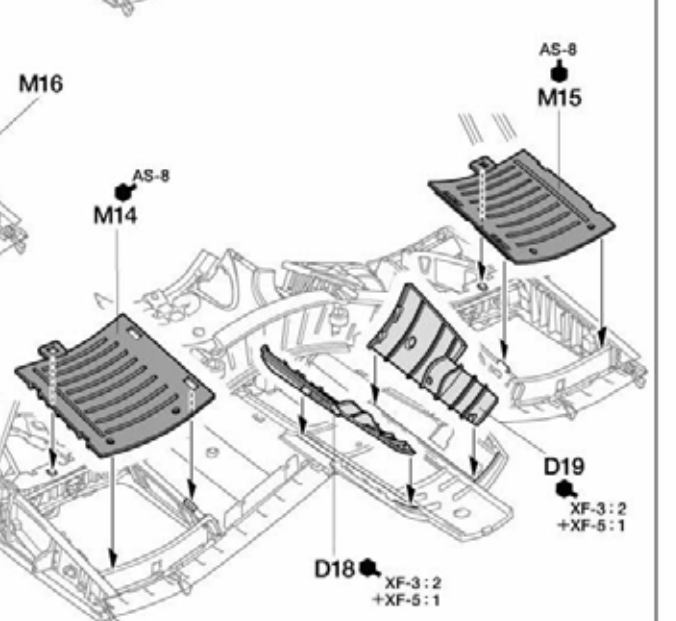
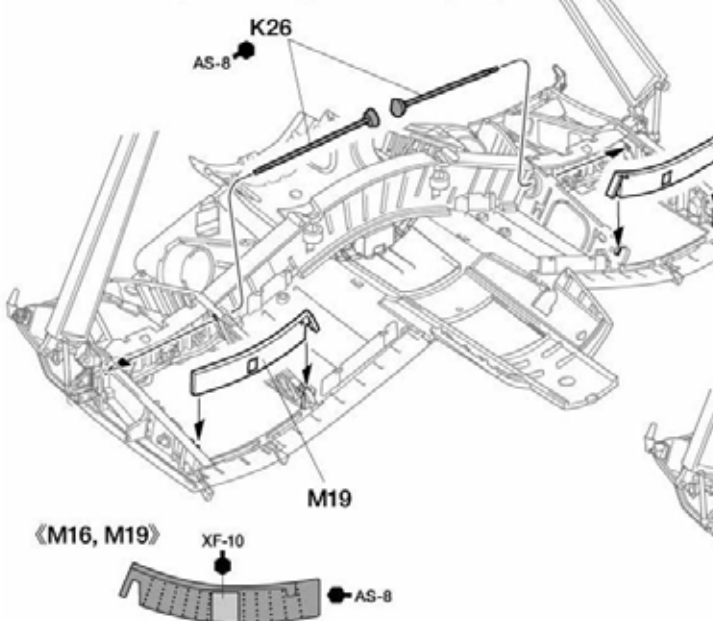
84 主桁の取り付け
 Attaching main beam
 Einbau des Hauptholmes
 Fixation du longeron principal

注意!
 NOTICE

★図の位置に取り付けます。
 ★Attach as shown.
 ★Gemäß Abbildung einbauen.
 ★Fixer comme indiqué.

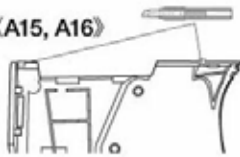


85 主脚収納庫上面の取り付け
 Attaching main landing gear bay upper surface
 Einbau der Oberseite der Schächte des Hauptfahrwerks
 Fixation du plafond des logements de train principal

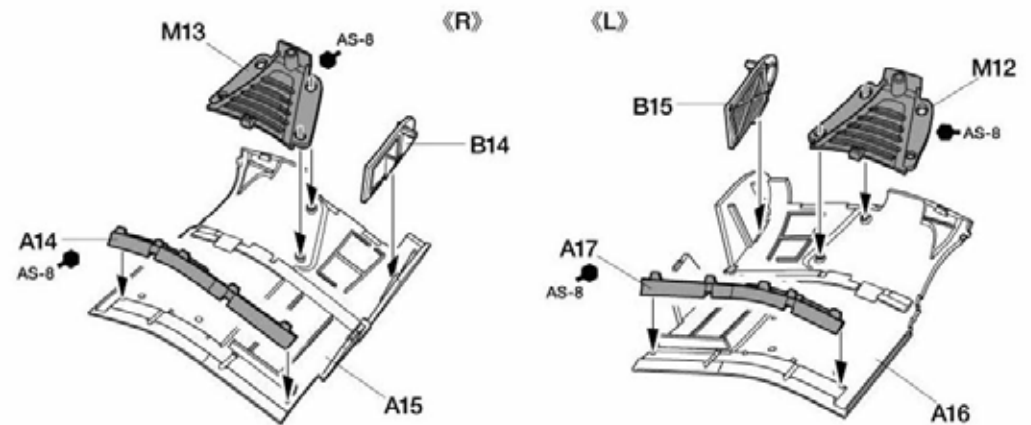
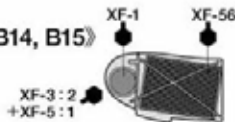


86 中央翼上面の組み立て
Wing root upper surface
Flügelwurzel-Oberseite
Extrados de section centrale
de voilure

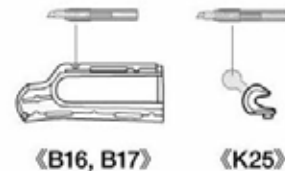
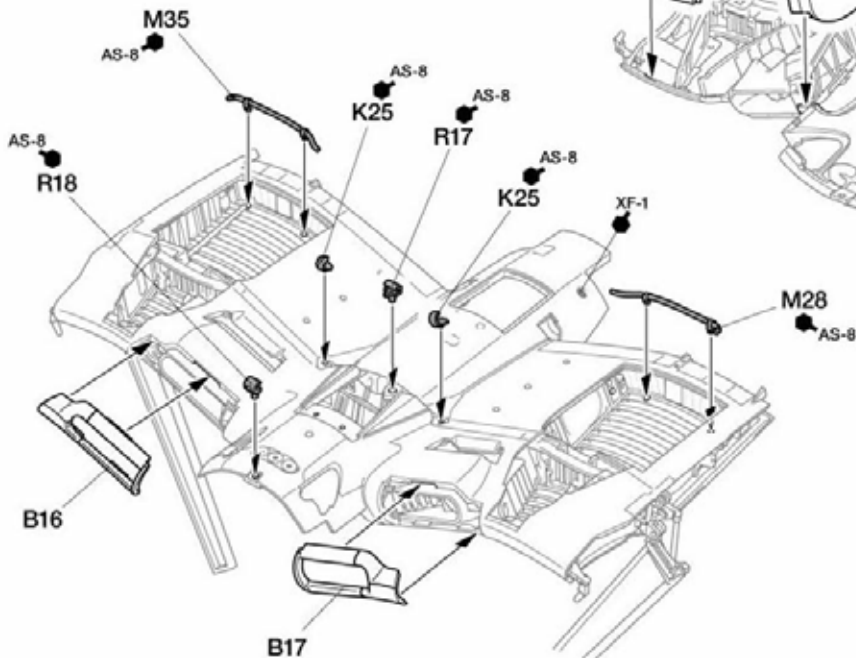
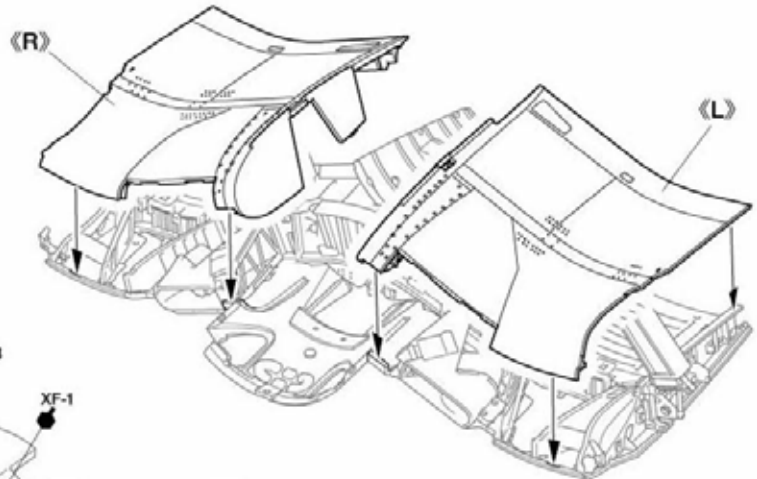
《A15, A16》



《B14, B15》

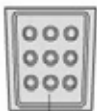


87 中央翼上面の取り付け
Attaching wing root upper surface
Anbringung der Flügelwurzel-Oberseite
Fixation de l'extrados de section
centrale de voilure



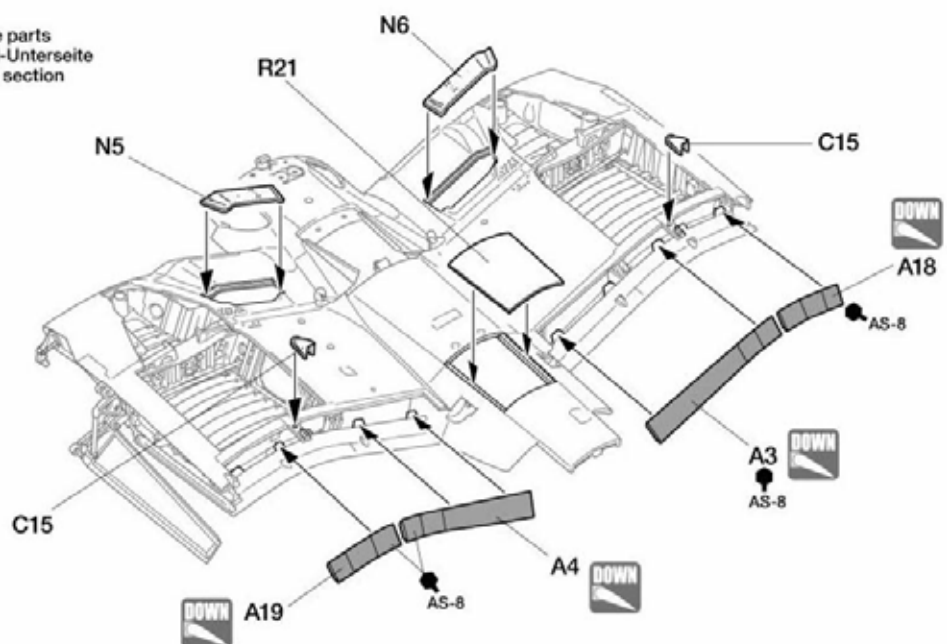
88 中央翼下面部品の取り付け
Attaching wing root undersurface parts
Anbringen der Tragflächenwurzel-Unterseite
Fixation des pièces d'intrados de section
centrale de voilure

《R21》



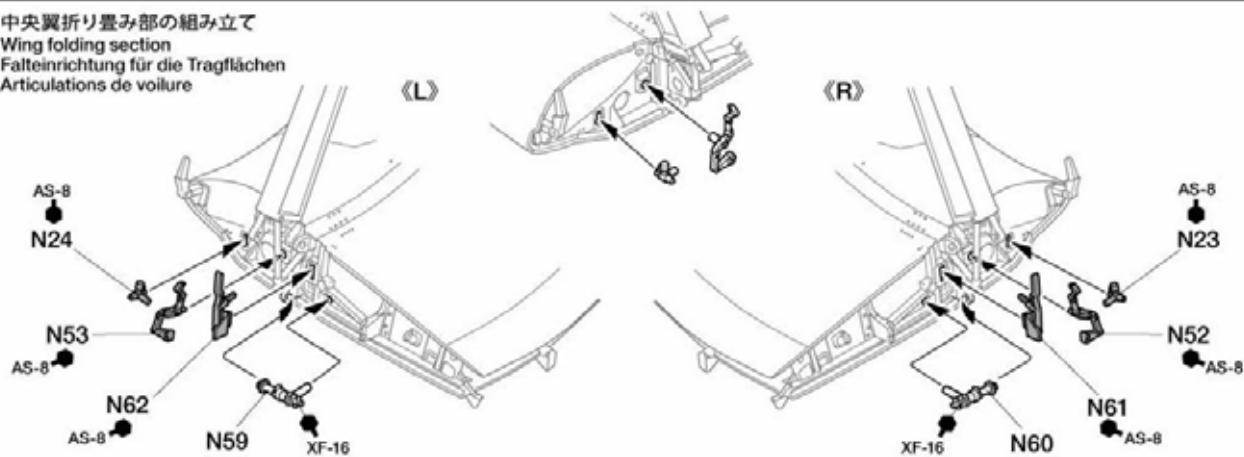
XF-3:2
+XF-5:1
内側
Inside
Innen
Face interne

《C15》



89

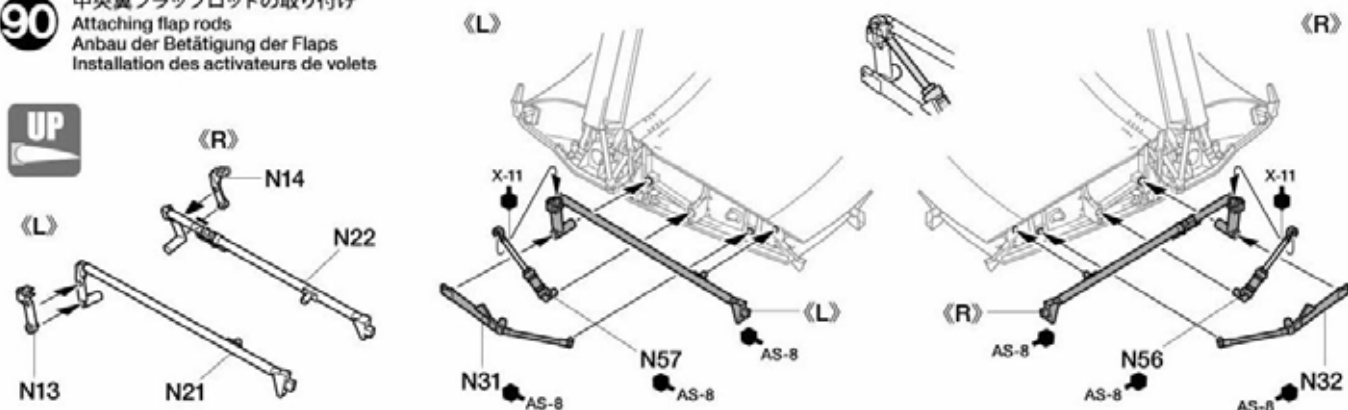
中央翼折り畳み部の組み立て
Wing folding section
Falteinrichtung für die Tragflächen
Articulations de voilure



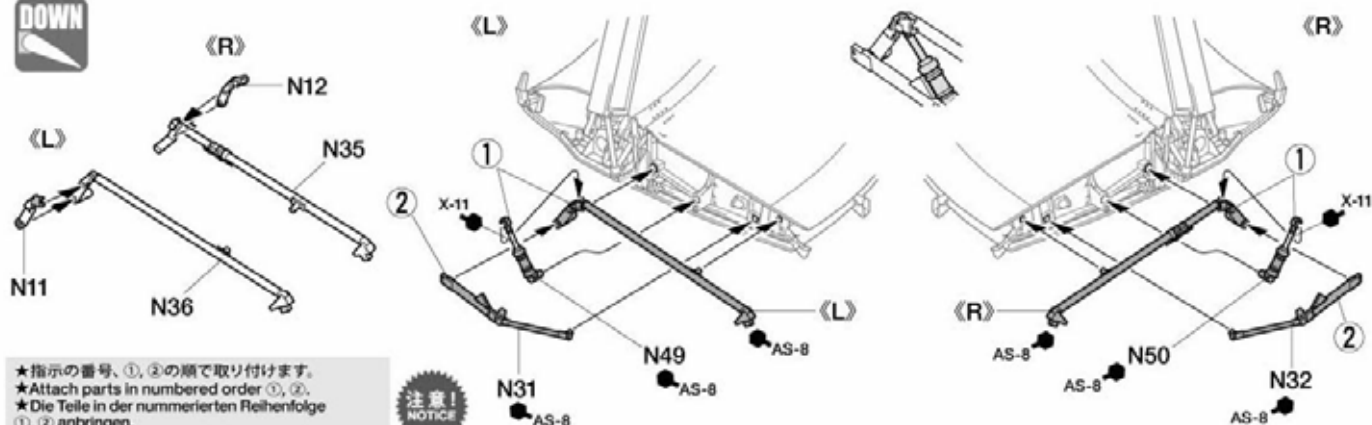
90

中央翼フラップロッドの取り付け
Attaching flap rods
Anbau der Betätigung der Flaps
Installation des activateurs de volets

UP



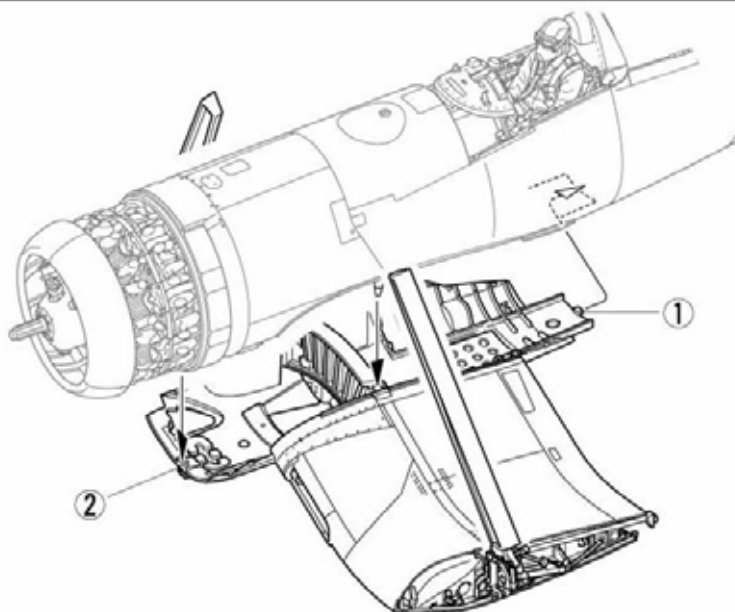
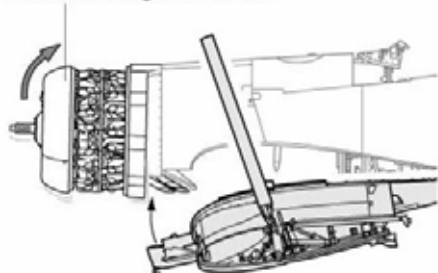
DOWN



91

中央翼の取り付け
Attaching wing root
Anbau der Flügelwurzel
Fixation de la section centrale

- ★機首をすこし持ち上げて取り付けます。
- ★Raise nose slightly when attaching.
- ★Beim Anbau die Nase leicht anheben.
- ★Relever le nez légèrement en fixant.

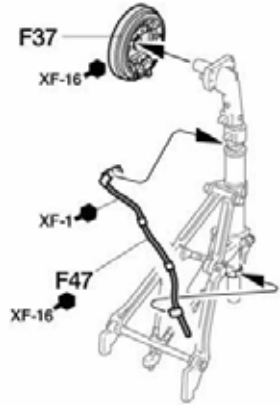
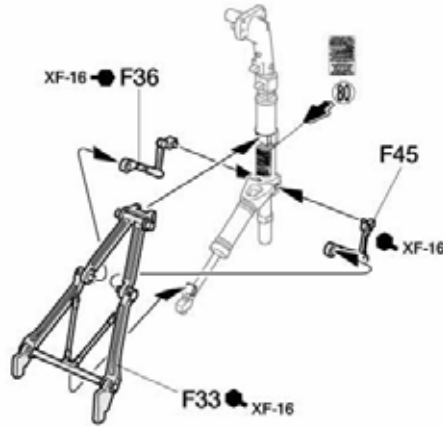
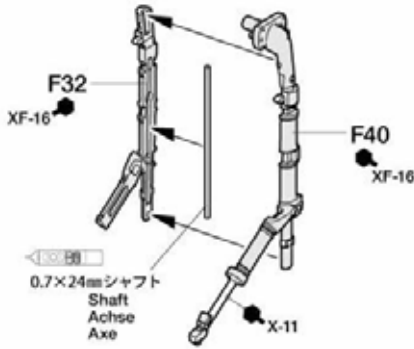


注意!

- ★指示の番号、①、②の順で取り付けます。
- ★Attach parts in numbered order ①, ②.
- ★Die Teile in der nummerierten Reihenfolge ①, ② anbringen.
- ★Fixer les pièces dans l'ordre des numéros ①, ②.

92

右主脚の組み立て
Main landing gear (right)
Fahrgestell (rechts)
Train principal (droit)



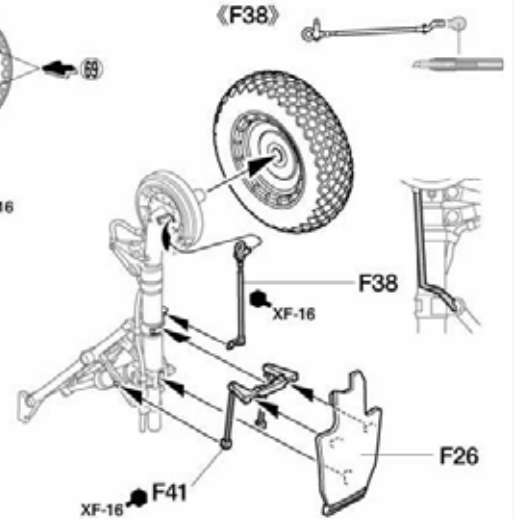
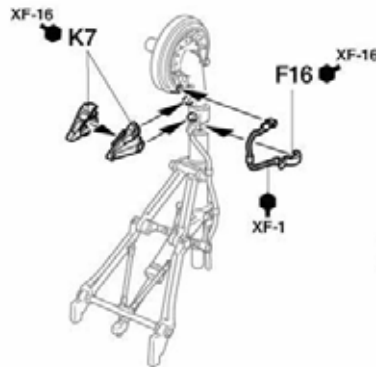
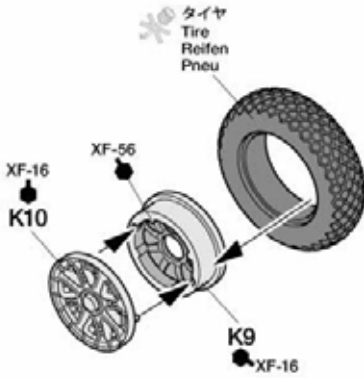
93

右側タイヤの取り付け
Attaching wheel (right)
Befestigung von Rad (rechts)
Fixation de la roue (droite)



このマークの部品は接着しません。
Do not cement.
Nicht kleben.
Ne pas coller.

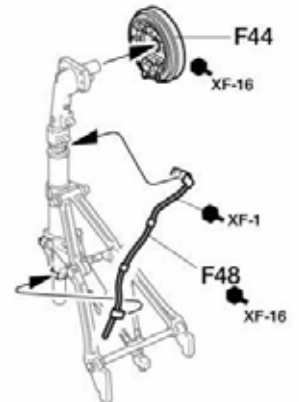
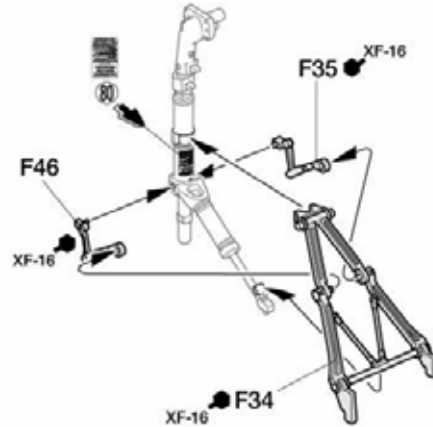
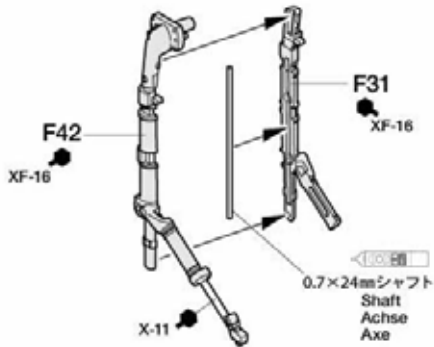
《F38》



94

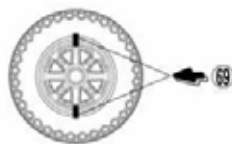
左主脚の組み立て
Main landing gear (left)
Fahrgestell (links)
Train principal (gauche)

《L》

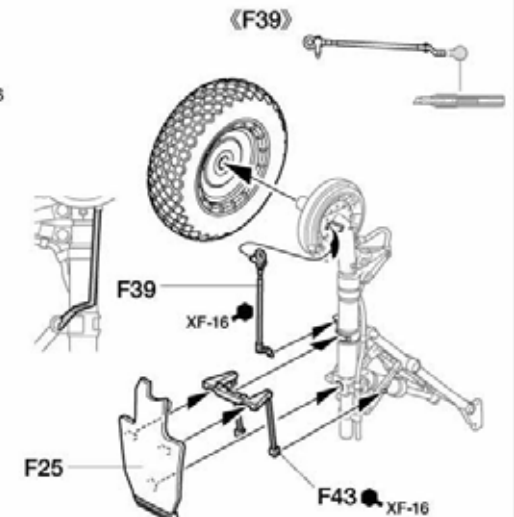
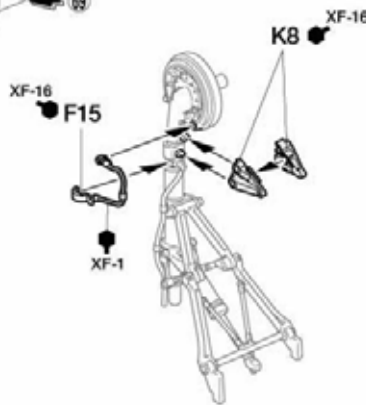
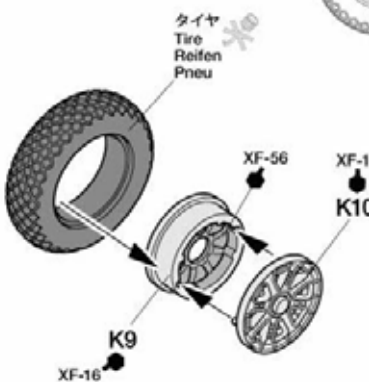


95

左側タイヤの取り付け
Attaching wheel (left)
Befestigung von Rad (links)
Fixation de la roue (gauche)

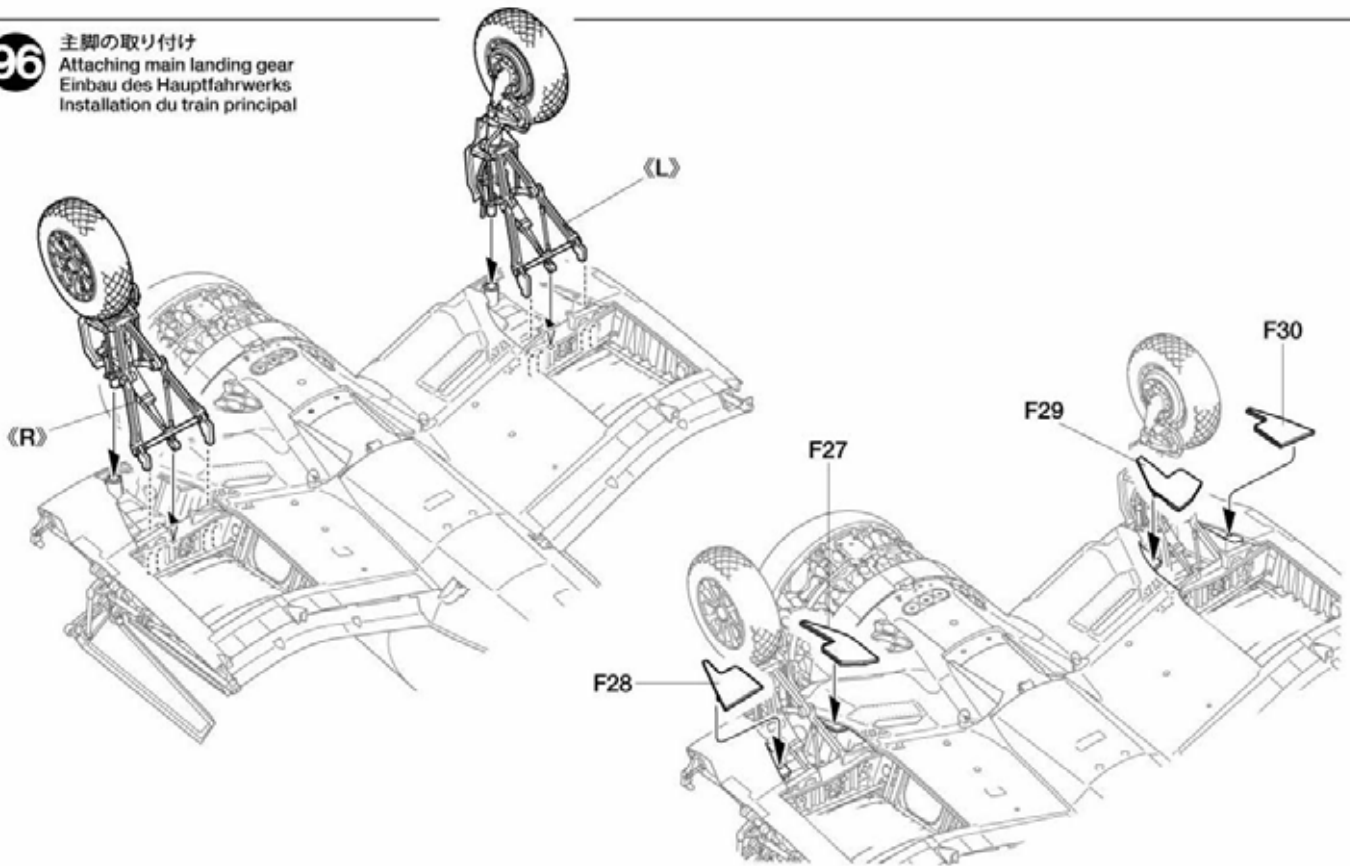


《F39》



96

主脚の取り付け
Attaching main landing gear
Einbau des Hauptfahrwerks
Installation du train principal



97

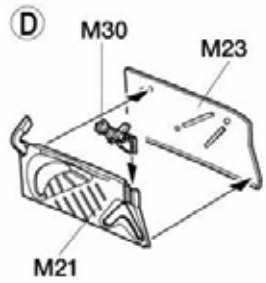
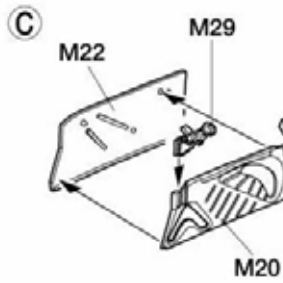
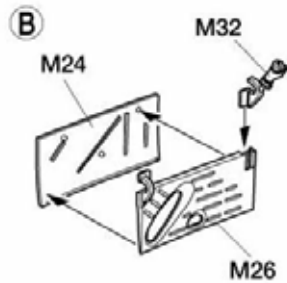
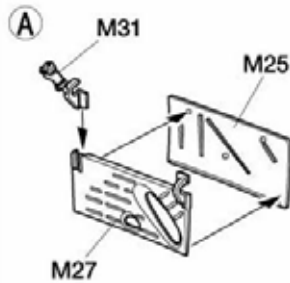
《外側主脚カバー》
Outer main landing gear covers
Äußere Haupt-Fahrgestell-Abdeckklappen
Trappes extérieures de train d'atterrissage principal

《M31, M32》



《内側主脚カバー》
Inner main landing gear covers
Innere Haupt-Fahrgestell-Abdeckklappen
Trappes intérieures de train d'atterrissage principal

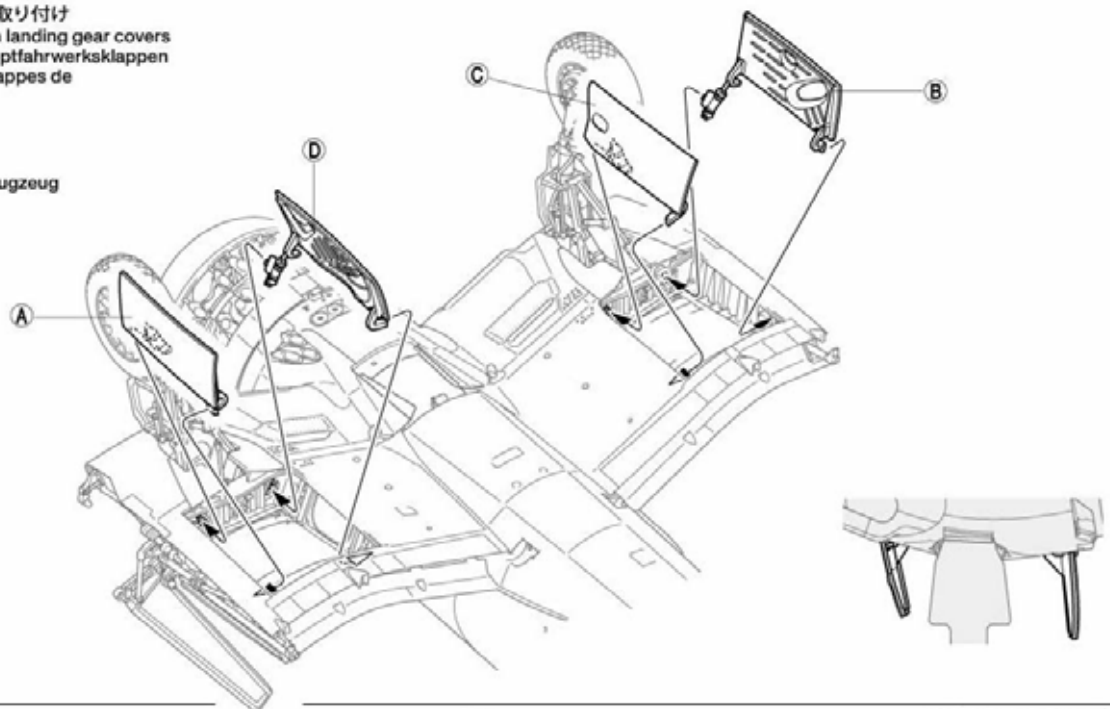
《M29, M30》



98

主脚カバーの取り付け
Attaching main landing gear covers
Anbau der Hauptfahrwerksklappen
Fixation des trappes de train principal

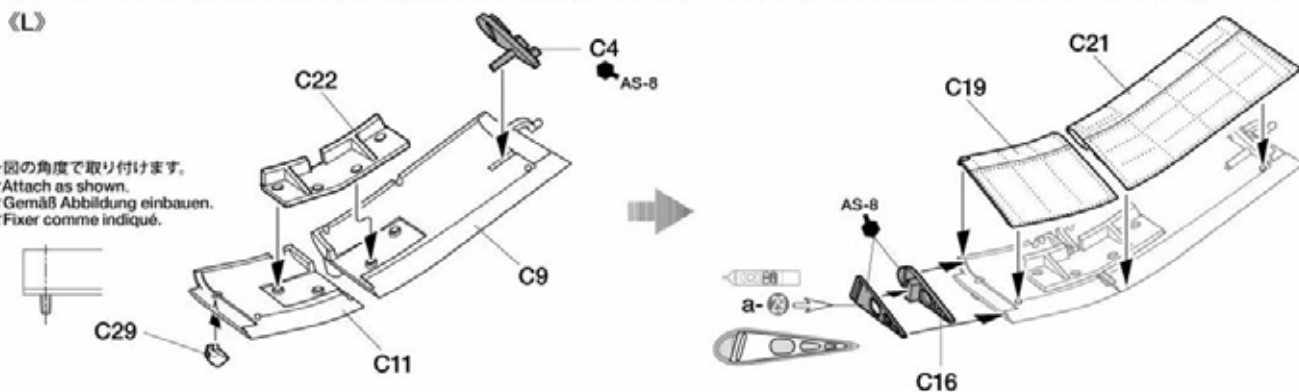
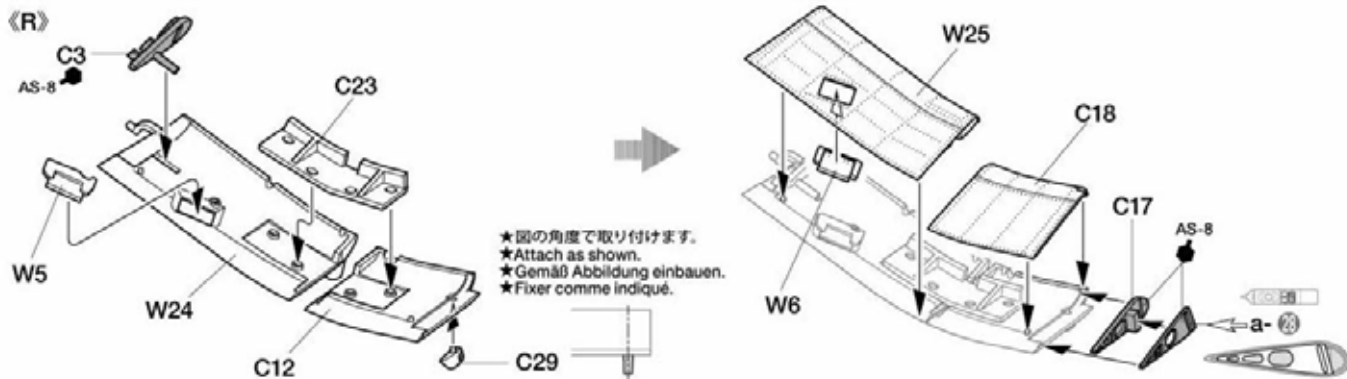
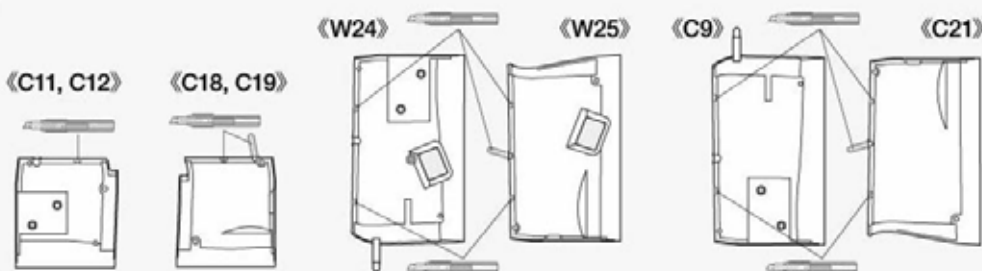
《駐機状態》
Parked plane
Abgestelltes Flugzeug
Avion au sol



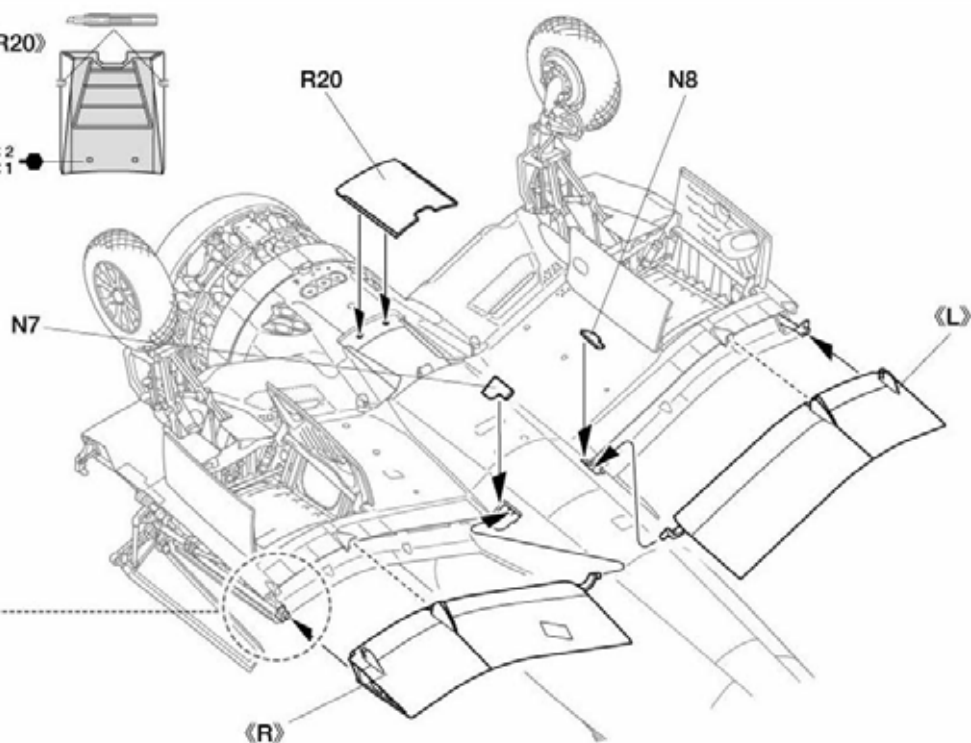
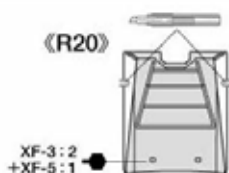
注意!
NOTICE

★中央翼フラップの組み立てではフラップ上げ、下げで組み立てが異なります。フラップ上げ状態を選んだ方は 99、100 に、フラップ下げ状態を選んだ方は 101、102 の組み立てに進んでください。
★Refer to steps 99 - 100 when assembling with wing root flaps up, and steps 101 - 102 when assembling with flaps down.
★Bauschritte 99 - 100 beachten bei eingefahrenen Klappen an der Flügelwurzel und 101 - 102 bei ausgefahrenen Klappen.
★Se reporter aux étapes 99 à 100 pour assembler avec les volets de section centrale relevés et aux étapes 101 à 102 pour assembler avec les volets abaissés.

99 中央翼フラップの組み立て
(上げ)
Wing root flaps
Klappen an der Flügelwurzel
Volets de section centrale

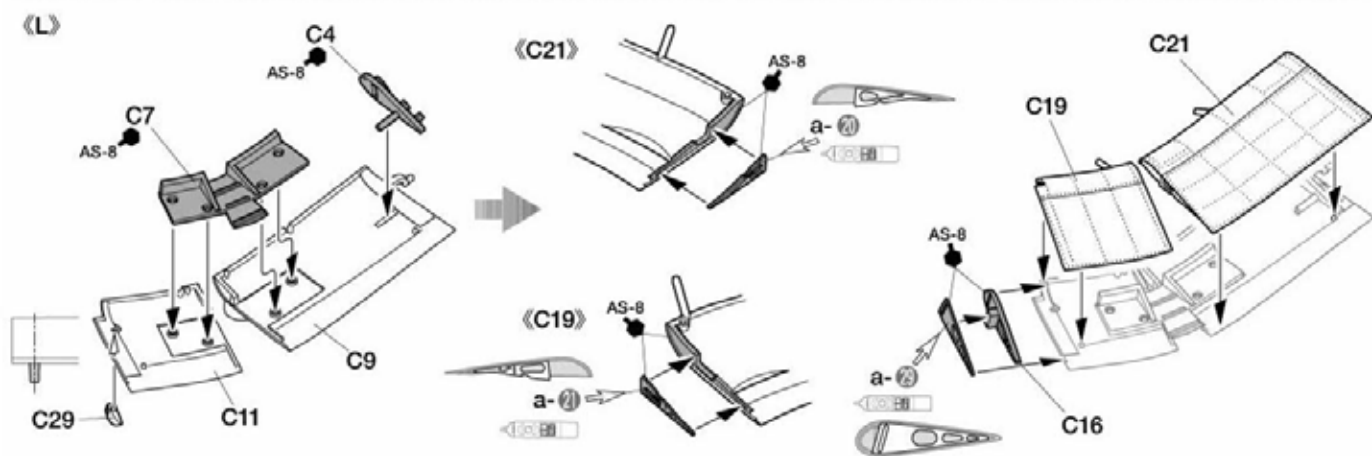
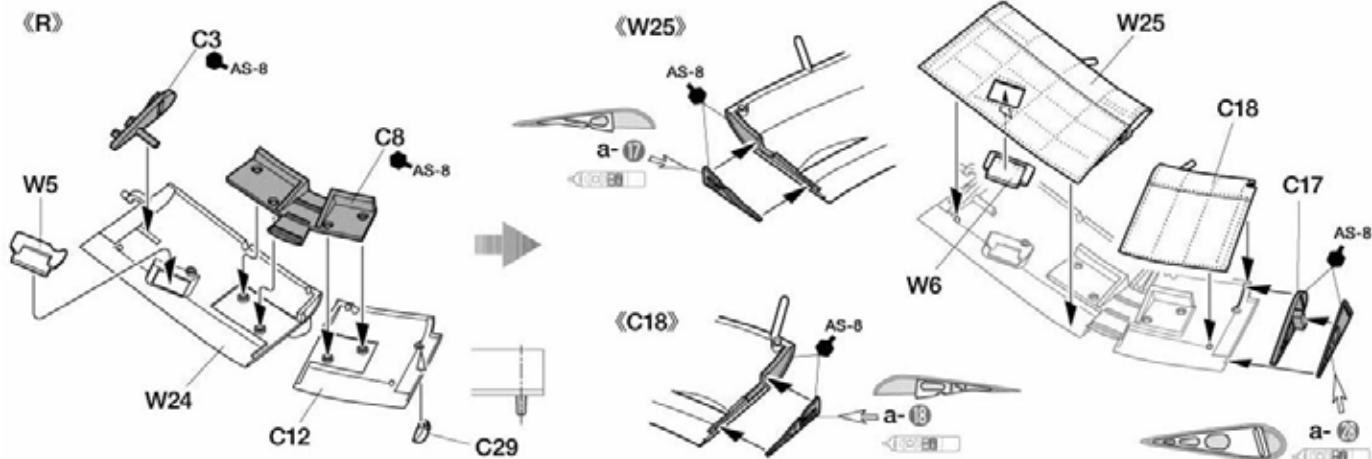
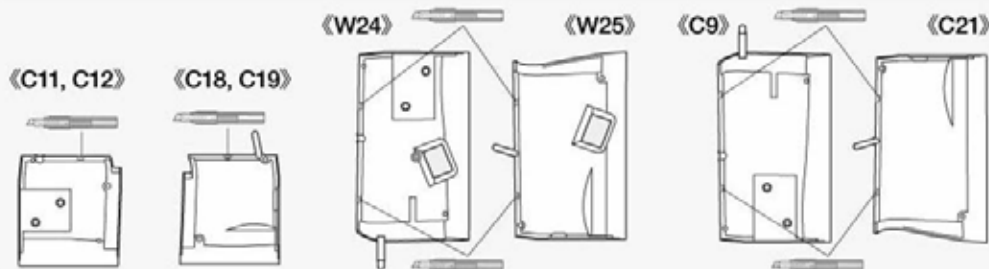


100 フラップの取り付け
(上げ)
Attaching flaps
Einbau der Landeklappen
Mise en place des volets



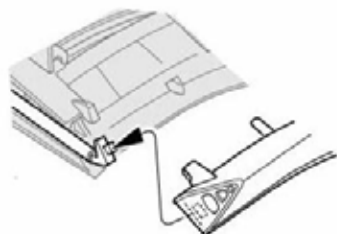
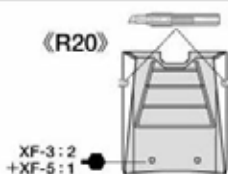
101

中央翼フラップの組み立て
(下げ)
Wing root flaps
Klappen an der Flügelwurzel
Volets de section centrale

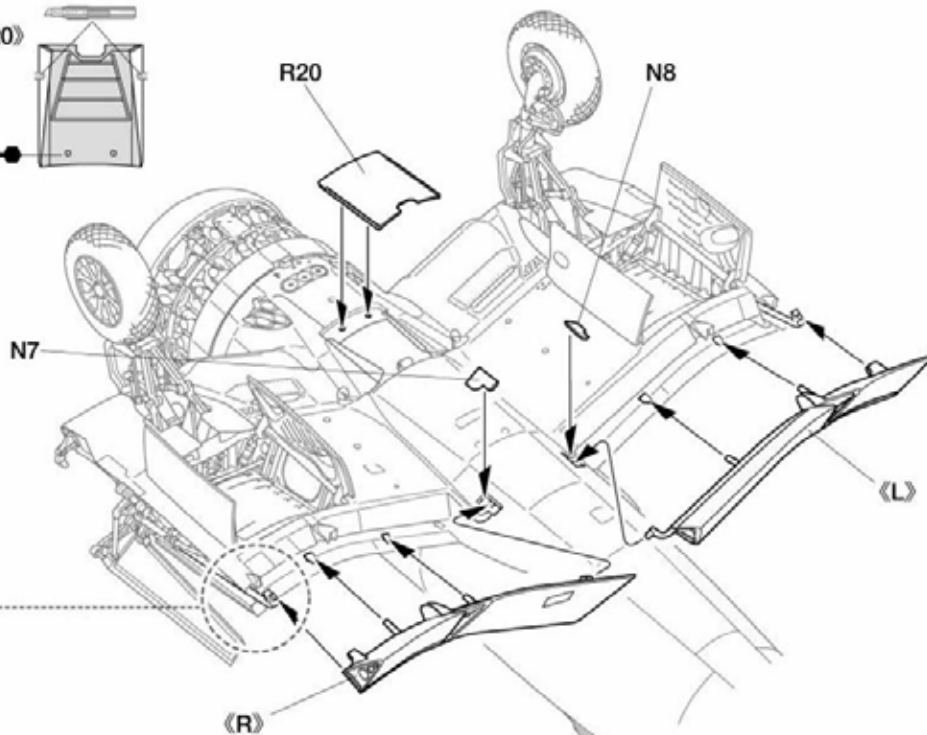


102

フラップの取り付け
(下げ)
Attaching flaps
Einbau der Landklappen
Mise en place des volets



- ★図のように取り付けます。
- ★Attach as shown.
- ★Gemäß Abbildung einbauen.
- ★Fixer comme indiqué.



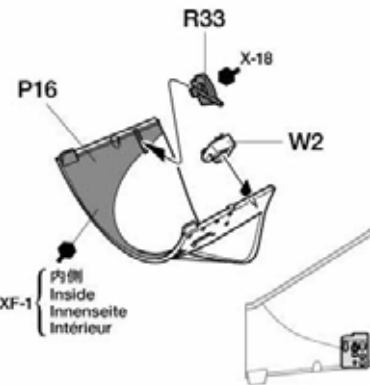
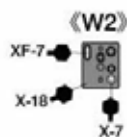
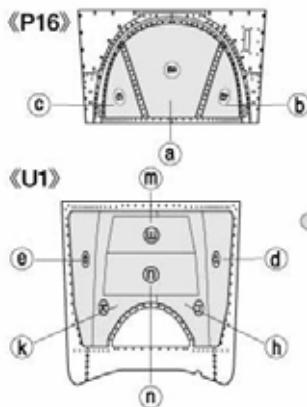
103

キャノピーの塗装と組み立て
 Painting and assembling canopy
 Lackieren und Zusammenbau des
 Kabinendachs
 Peinture et assemblage de la verrière



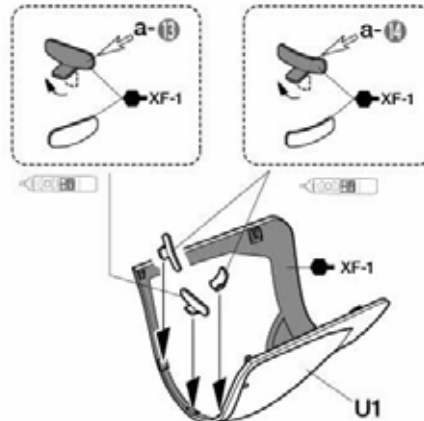
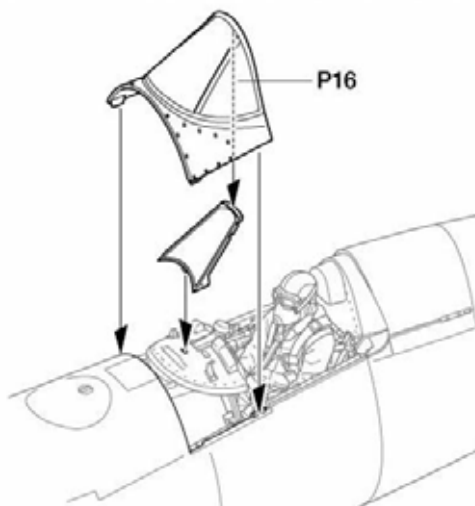
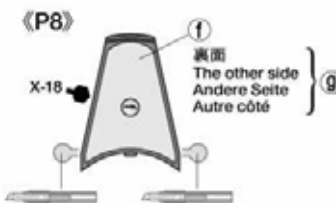
マスキングシール
 Masking sticker
 Abkleber
 Masques

- ★カッターなどで切り抜き、a,b,cの順で貼っていきます。
- ★Cut out using a modeling knife and apply in alphabetical order.
- ★Mit Modellbaumesser ausschneiden und in alphabetischer Reihenfolge anbringen.
- ★Découper avec un couteau de modélisme et apposer dans l'ordre alphabétique.



注意!
 NOTICE

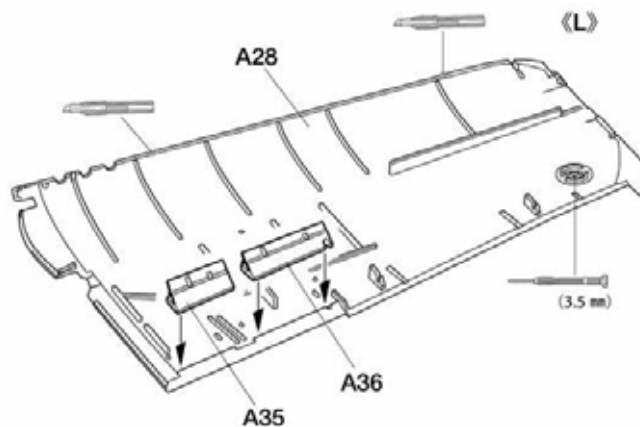
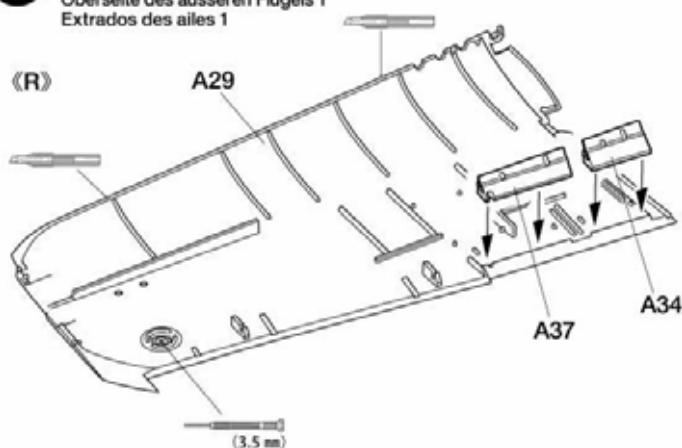
- ★キャノピーの塗装方法はP7を参考にしてください。
- ★Refer to the instructions on page 7 when painting the canopy.
- ★Beim Lackieren des Kabinendachs die Hinweise auf Seite 7 beachten.
- ★Se reporter à la page 7 de la notice de montage pour peindre de la verrière.



- ★U1は⑬で取り付けます。
- ★Attach U1 at Step ⑬.
- ★U1 in Schritt ⑬ anbringen.
- ★Fixer U1 à l'étape ⑬.

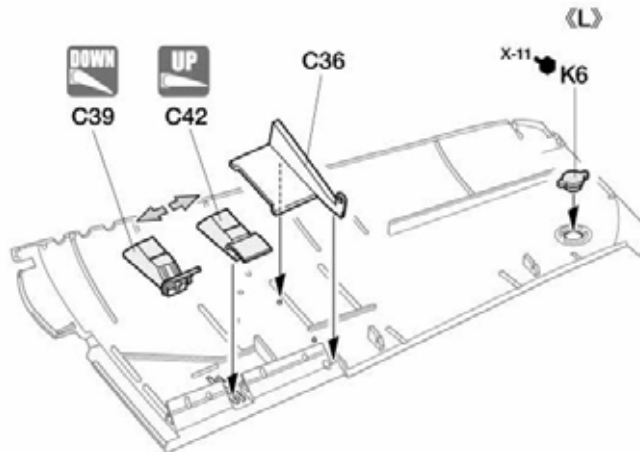
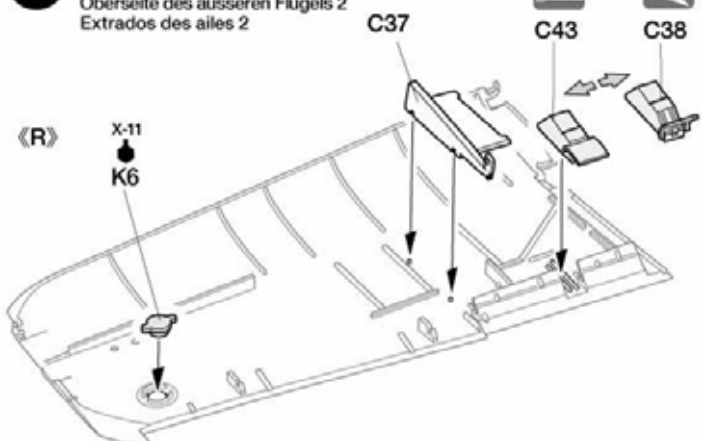
104

外翼上面の組み立て 1
 Outer wing upper surface 1
 Oberseite des äusseren Flügels 1
 Extrados des ailes 1



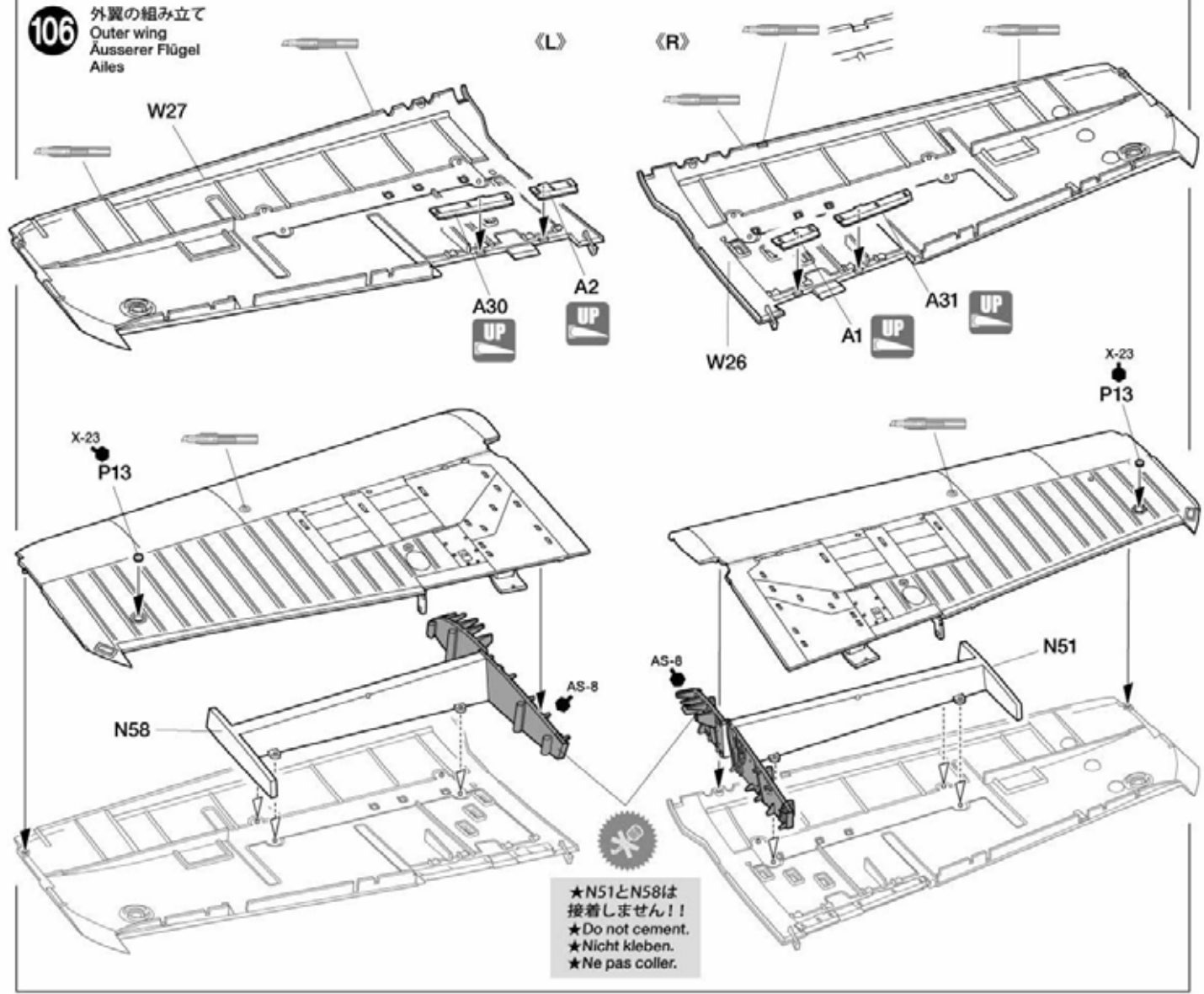
105

外翼上面の組み立て 2
 Outer wing upper surface 2
 Oberseite des äusseren Flügels 2
 Extrados des ailes 2



106

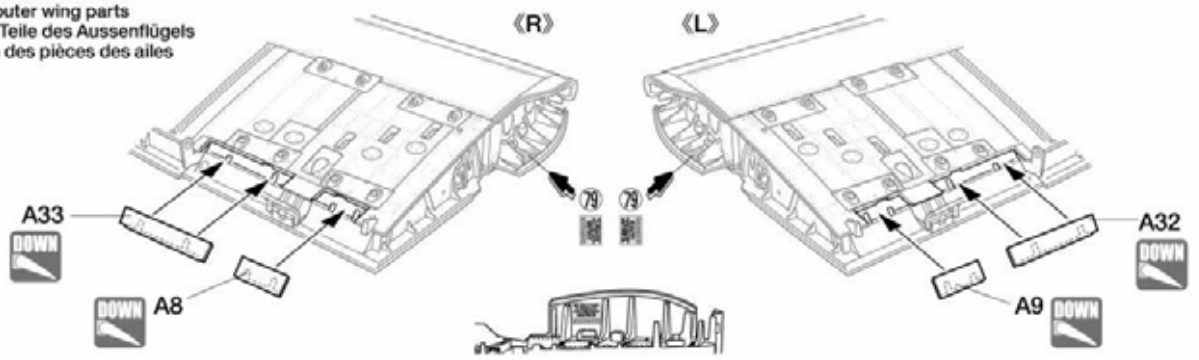
外翼の組み立て
Outer wing
Äusserer Flügel
Ailes



107

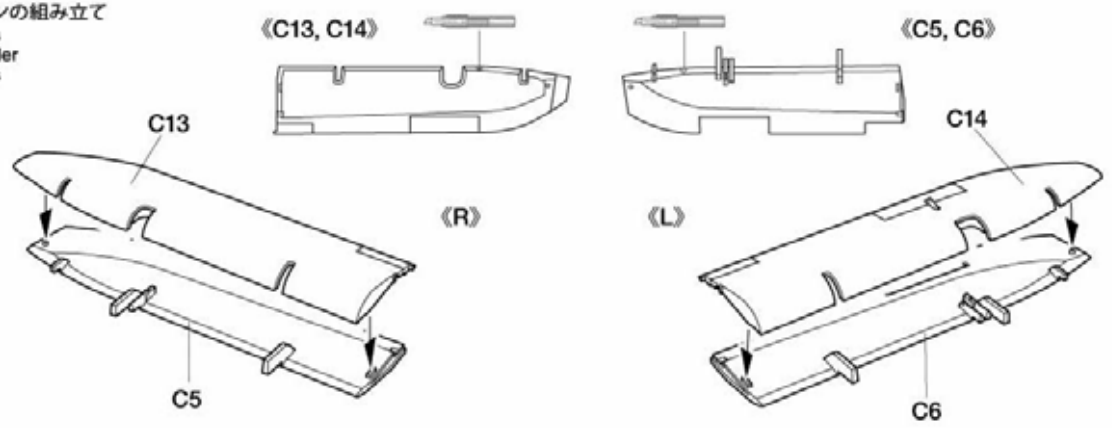
外翼部品の取り付け
Attaching outer wing parts
Anbau der Teile des Aussenflügels
Installation des pièces des ailes

DOWN



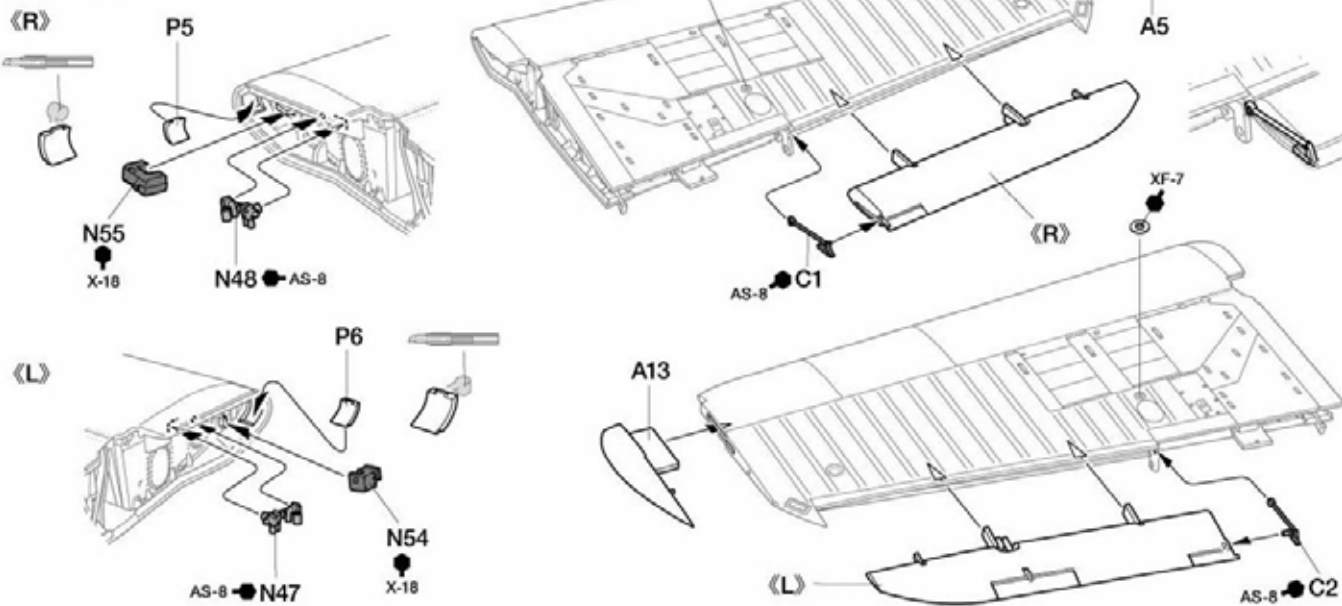
108

エルロンの組み立て
Ailerons
Querruder
Ailerons



109

エルロンの取り付け
Attaching ailerons
Anbau der Querruder
Fixation des ailerons



110

5インチ高速航空機用ロケット弾
5-inch high velocity aircraft rockets
5-Inch Hochgeschwindigkeits Flugzeugraketen
Rouquettes HVAR 5 inches

注意!
NOTICE

- ★ロケットを取り付ける前に翼下面のマークを貼ります。
- ★Apply wing underside decals before attaching rockets.
- ★Die Abziehbilder der Flächenunterseite vor dem Befestigen der Raketen anbringen.
- ★Appliquer les decals sous l'aile avant d'installer les rouquettes.

(L)

- ★4個作ります。
- ★Make 4.
- ★4 Satz anfertigen.
- ★Faire 4 jeux.

(R)

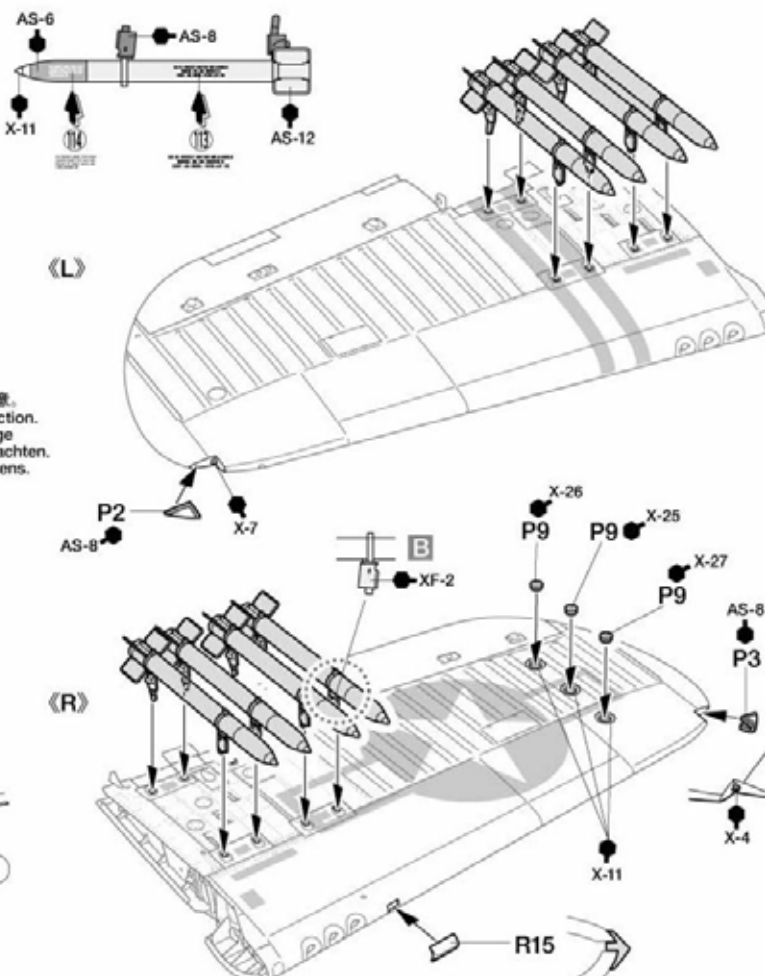
- ★4個作ります。
- ★Make 4.
- ★4 Satz anfertigen.
- ★Faire 4 jeux.

(L)

- ★4個作ります。
- ★Make 4.
- ★4 Satz anfertigen.
- ★Faire 4 jeux.

注意!
NOTICE

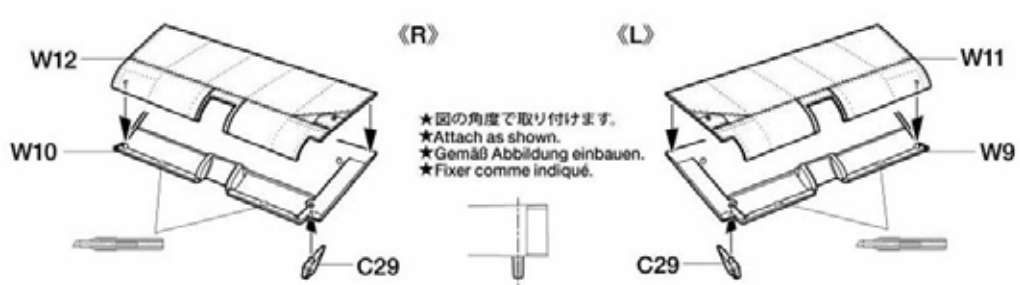
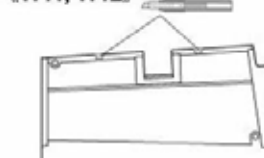
- ★指示の番号の順で取り付けます。
- ★Attach parts in numbered order.
- ★Die Teile in der nummerierten Reihenfolge anbringen.
- ★Fixer les pièces dans l'ordre des numéros.



111

外翼フラップの組み立て 1
Outer wing flaps 1
Klappen der Aussenflügel 1
Volets extérieurs 1

(W11, W12)

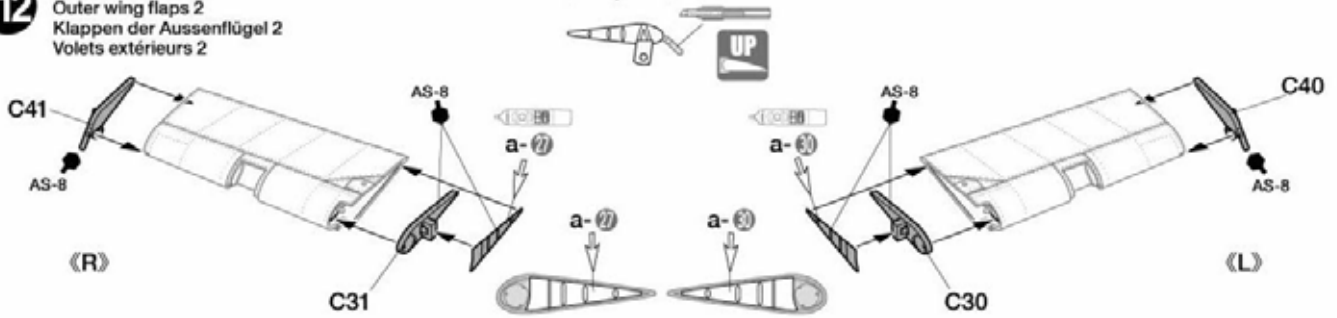


- ★図の角度で取り付けます。
- ★Attach as shown.
- ★Gemäß Abbildung einbauen.
- ★Fixer comme indiqué.

112

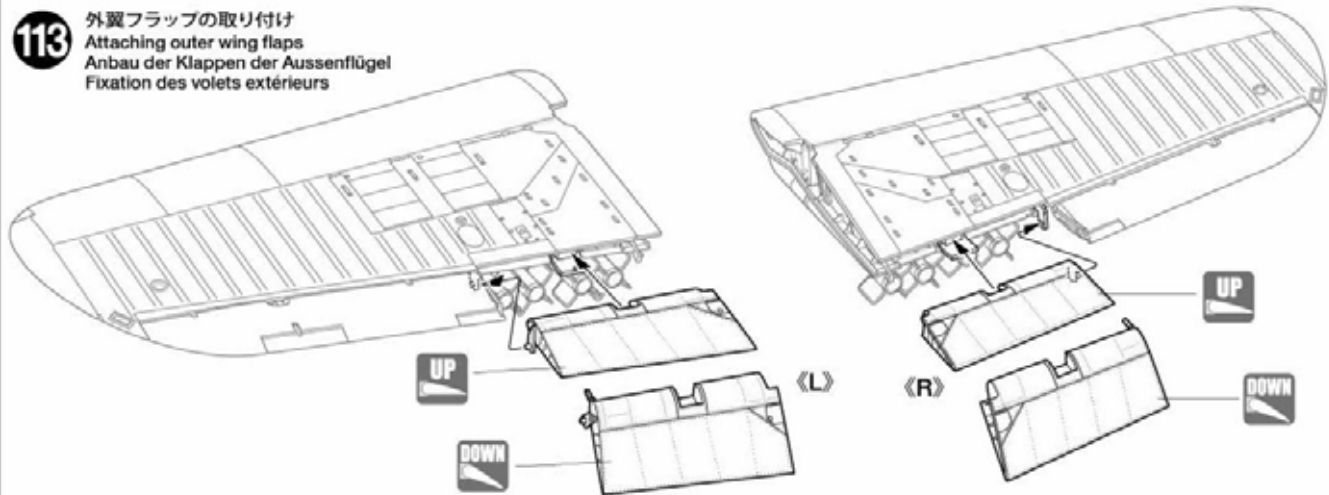
外翼フラップの組み立て 2
Outer wing flaps 2
Klappen der Aussenflügel 2
Volets extérieurs 2

《C40, C41》



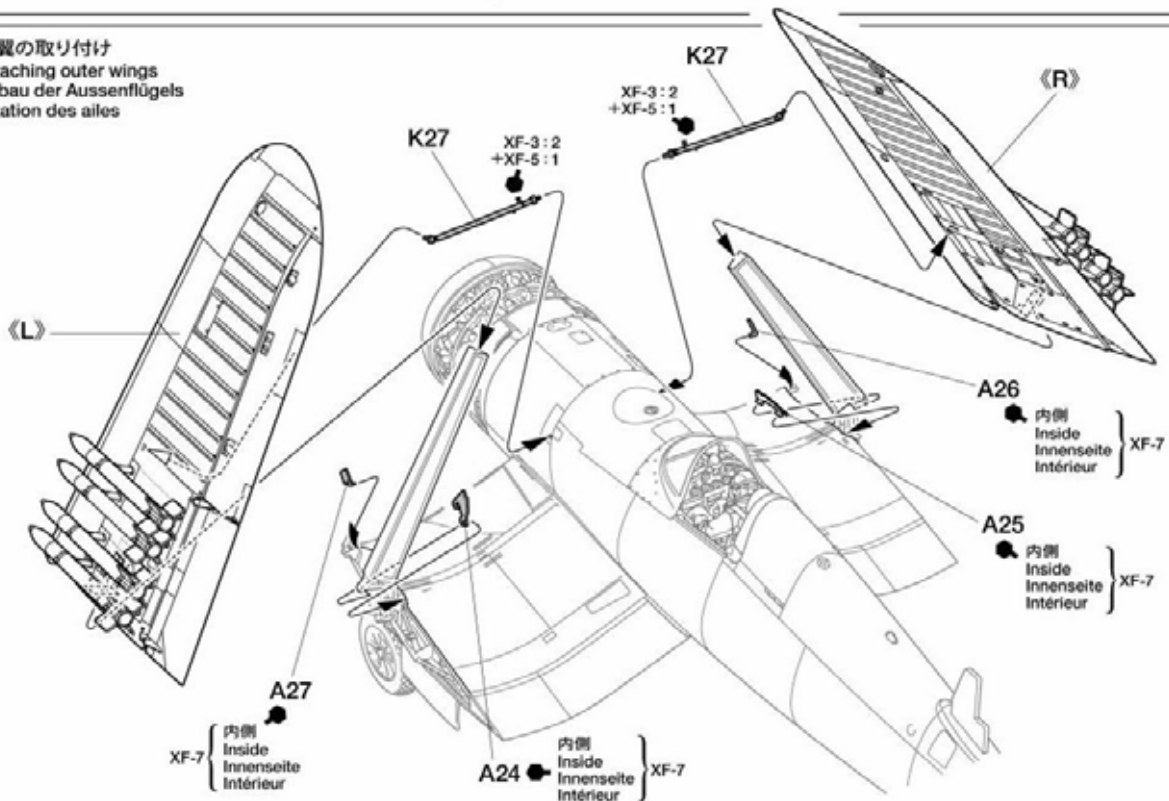
113

外翼フラップの取り付け
Attaching outer wing flaps
Anbau der Klappen der Aussenflügel
Fixation des volets extérieurs

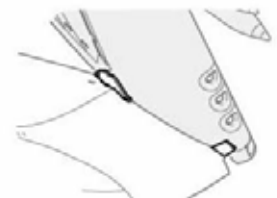
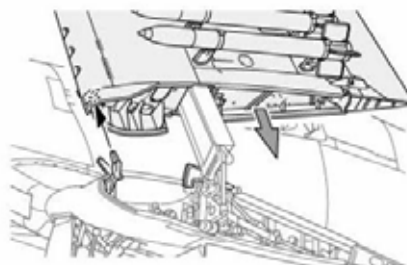
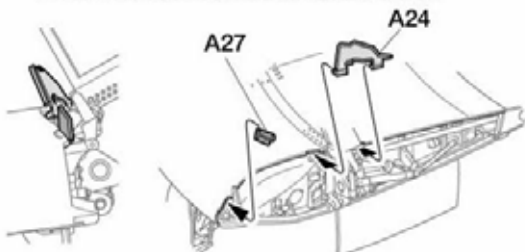


114

外翼の取り付け
Attaching outer wings
Anbau der Aussenflügel
Fixation des ailes

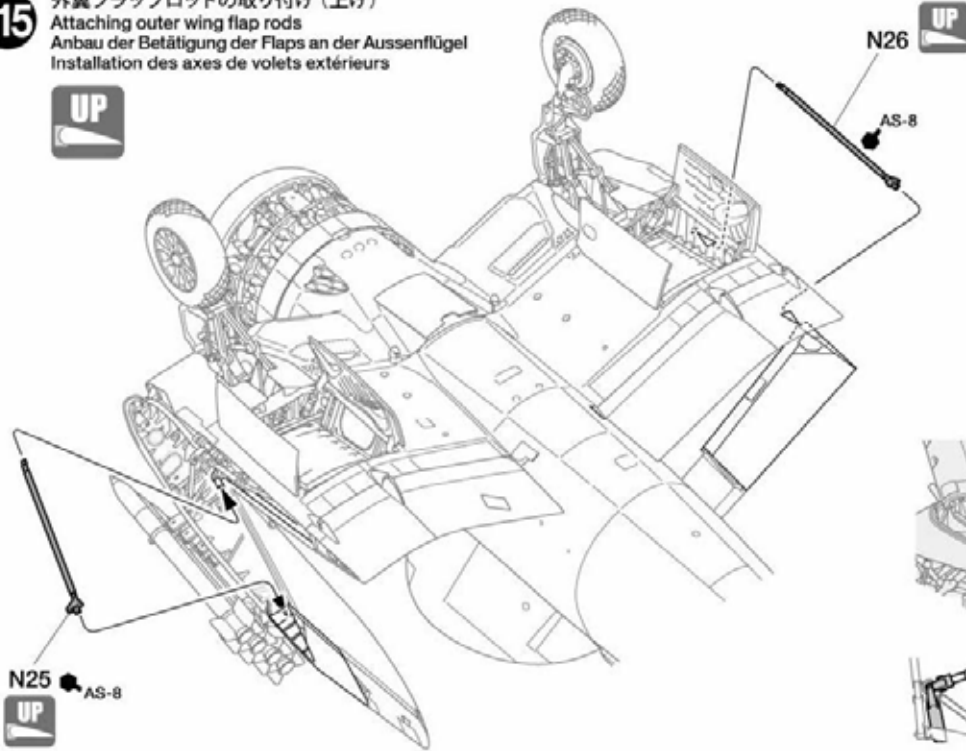


- ① ★外翼を差し込む前にA24, (A25), A27, (A26) を取り付けます。
★Attach A24, (A25) and A27, (A26) before attaching outer wings.
★Teile A24, (A25) und A27, (A26) vor der Montage der Aussenflügel anbringen.
★Fixer A24, (A25) et A27, (A26) avant de fixer les ailes.
- ② ★外翼を固のように取り付けます。
★Attach as shown.
★Gemäß Abbildung einbauen.
★Fixer comme indiqué.
- ③ ★外翼はA24, (A25), A27, (A26) に当たらないように取り付けてください。
★Attach outer wings so they do not come in contact with A24, A25, A26 and A27.
★Bauen Sie die Aussenflügel so an, dass sie nicht in Kontakt mit A24, A25, A26 und A27 kommen.
★Fixer les ailes extérieures afin qu'elles n'entrent pas en contact avec A24, A25, A26 et A27.

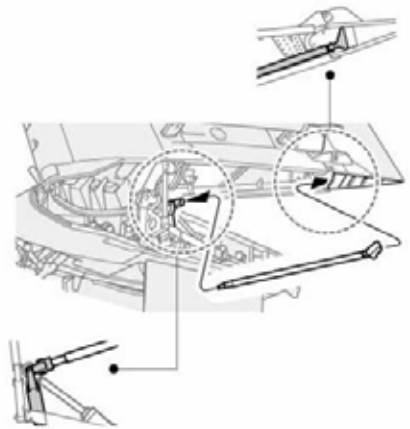


115

外翼フラップロッドの取り付け (上げ)
Attaching outer wing flap rods
Anbau der Betätigung der Flaps an der Aussenflügel
Installation des axes de volets extérieurs

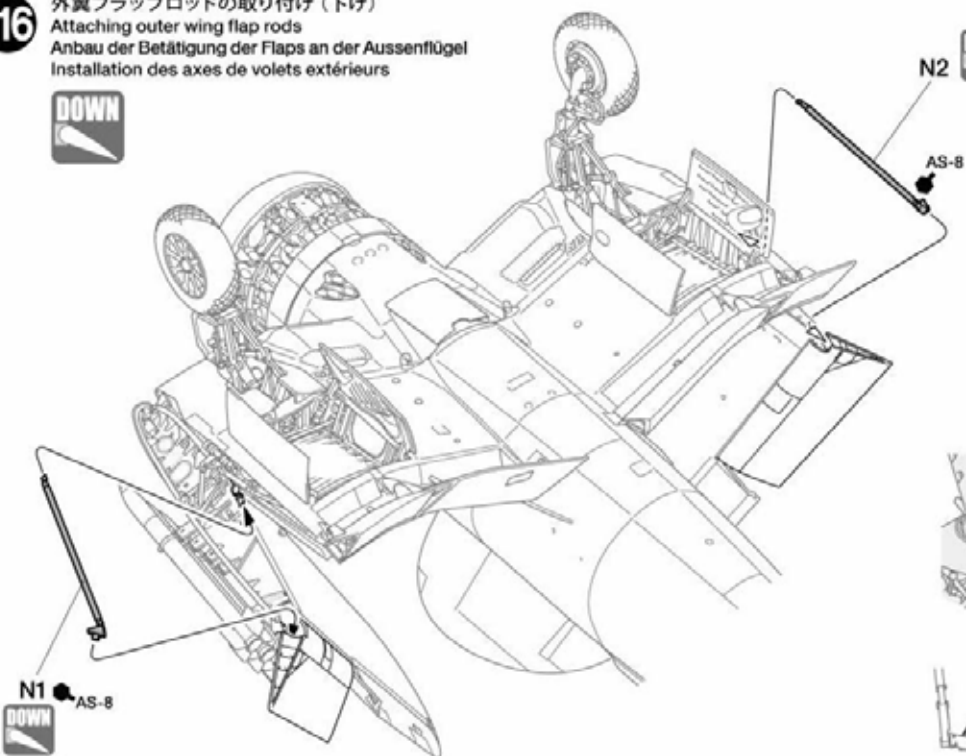


★図のように取り付けます。
★Attach as shown.
★Gemäß Abbildung einbauen.
★Fixer comme indiqué.

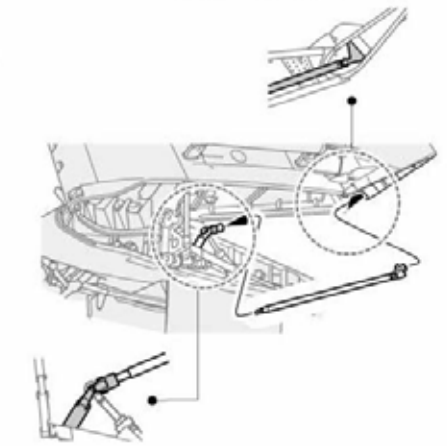


116

外翼フラップロッドの取り付け (下げ)
Attaching outer wing flap rods
Anbau der Betätigung der Flaps an der Aussenflügel
Installation des axes de volets extérieurs

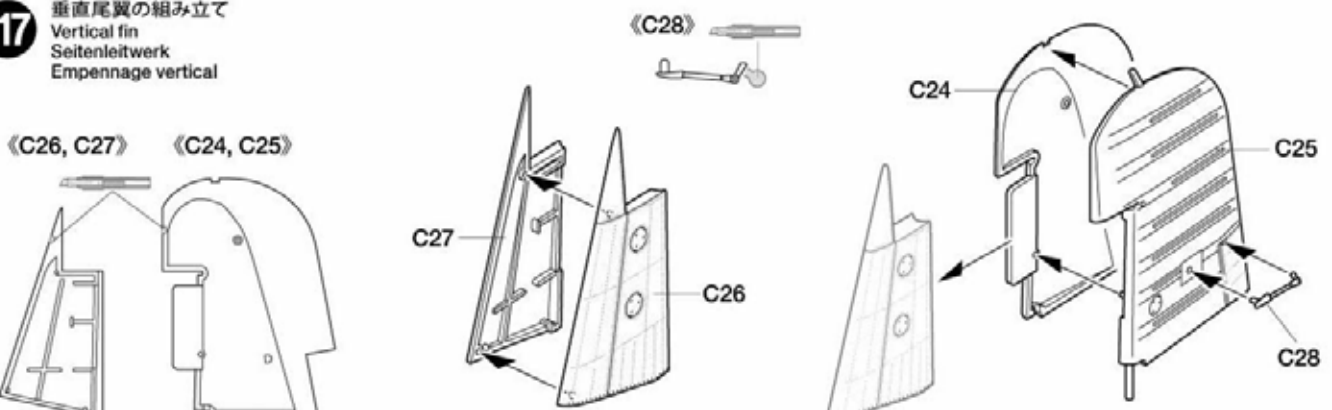


★図のように取り付けます。
★Attach as shown.
★Gemäß Abbildung einbauen.
★Fixer comme indiqué.



117

垂直尾翼の組み立て
Vertical fin
Seitenleitwerk
Empennage vertical

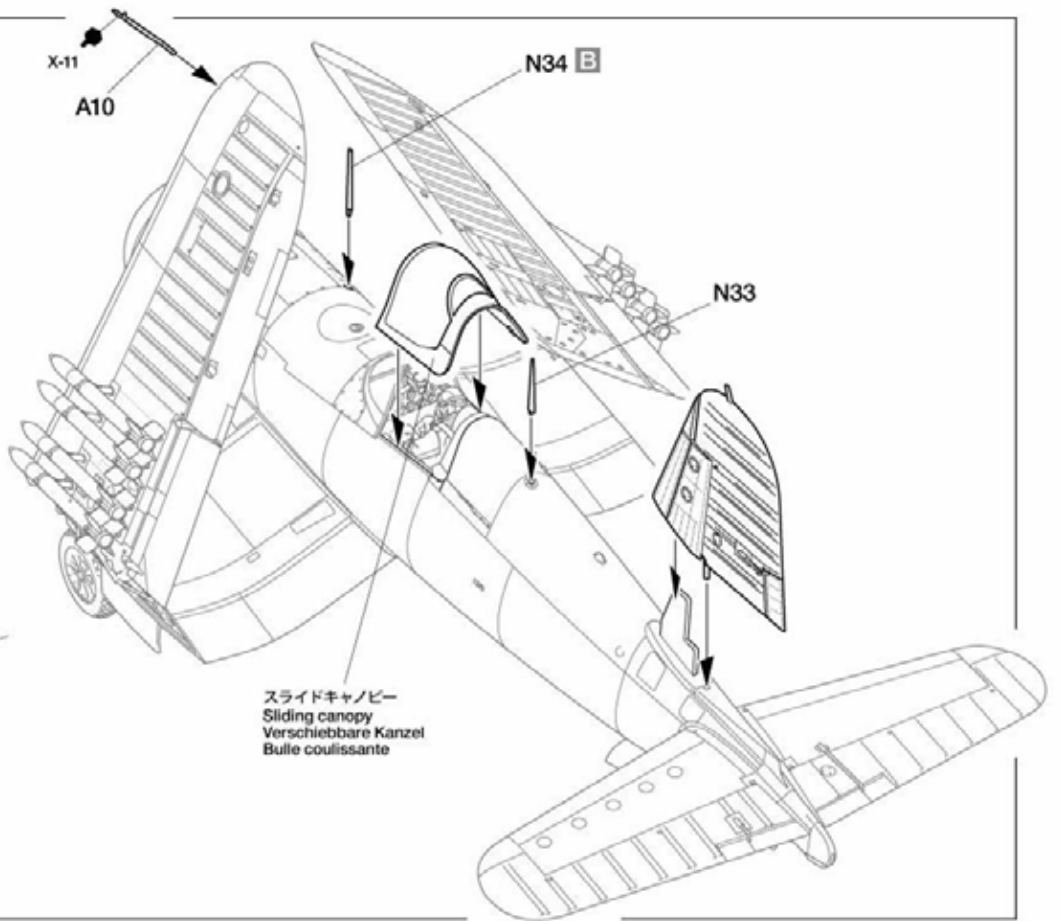
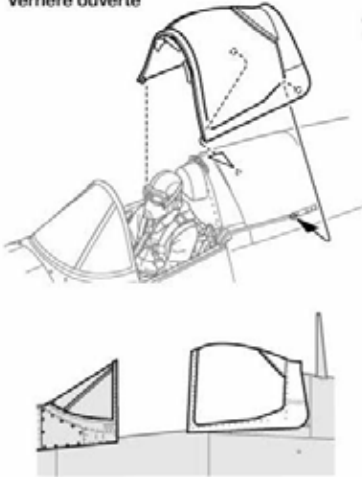


118

スライドキャノピーの取り付け
Attaching sliding canopy
Einbau der verschiebbaren Kanzel
Fixation de la bulle coulissante

《キャノピー閉状態》
Closed canopy
Kabinendach geschlossen
Verrière fermée

《キャノピー開状態》
Opened canopy
Geöffnetes Kabinendach
Verrière ouverte



119

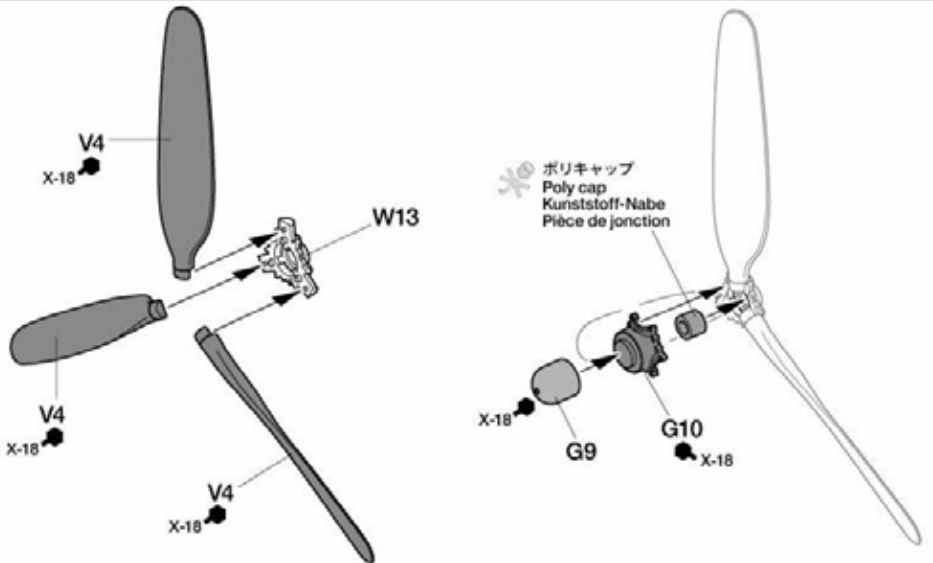
プロペラの組み立て
Propeller
Propeller
Hélice

《W13》

X-18

《G10》

《G9》



120

エンジンカウルの取り付け
Attaching engine cowling
Einbau der Motorabdeckung
Fixation du capotage moteur

《G21》

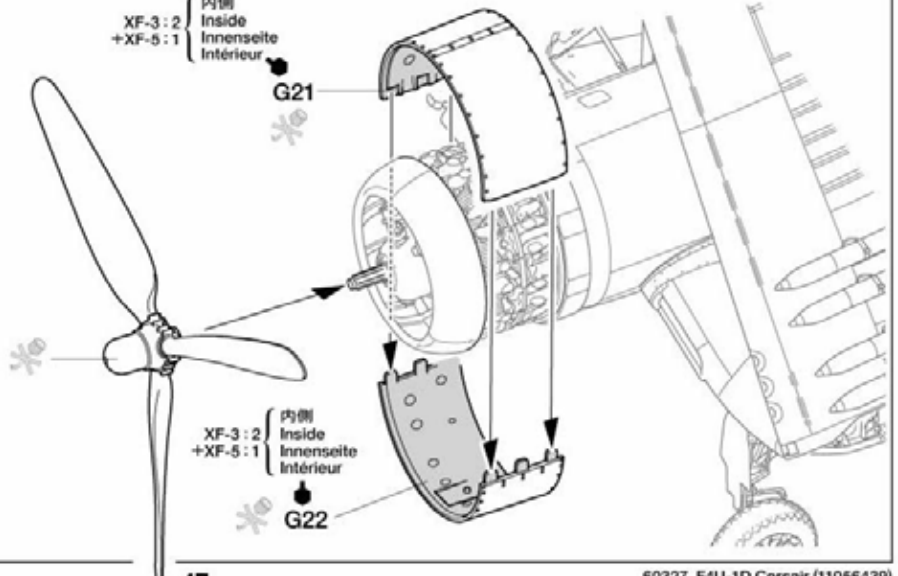
前側
Front
Vorne
Avant

《G22》

★取り付け向きに注意。
★Note direction.
★Auf richtige Platzierung achten.
★Noter le sens.

XF-3 : 2 内側
+XF-5 : 1 Inside
Innenseite
Intérieur

XF-3 : 2 内側
+XF-5 : 1 Inside
Innenseite
Intérieur



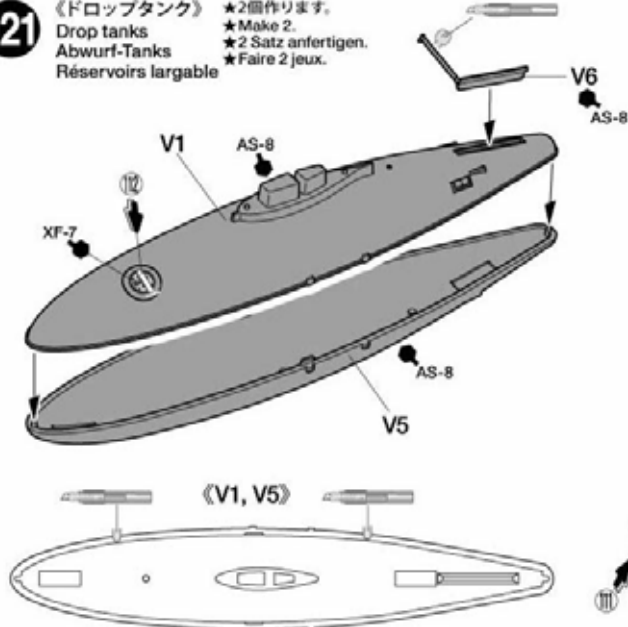
注意!
NOTICE

★ 121からは主翼展開状態、格納状態に関わらず、共通の組み立てになります。
 ★ Instructions from step 121 onwards are for both models with folded and extended wings.
 ★ Die Anleitung ab Bauschritt 121 zeigt das Modell mit angeklappten und ausgeklappten Tragflächen.
 ★ Les instructions à partir de l'étape 121 sont pour un modèle avec ailes repliées ou déployées.

121

《ドロップタンク》
Drop tanks
Abwurf-Tanks
Réservoirs largable

★2個作ります。
★Make 2.
★2 Satz anfertigen.
★Faire 2 jeux.

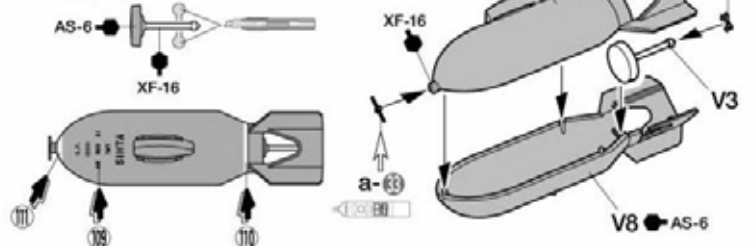


《パイロン》
Pylons
Pylonen
Pylônes

《1000ポンド爆弾》
1,000lb Bombs
1000 Pfund Bomben
Bombes de 1000 livres

★2個作ります。
★Make 2.
★2 Satz anfertigen.
★Faire 2 jeux.

《V3》

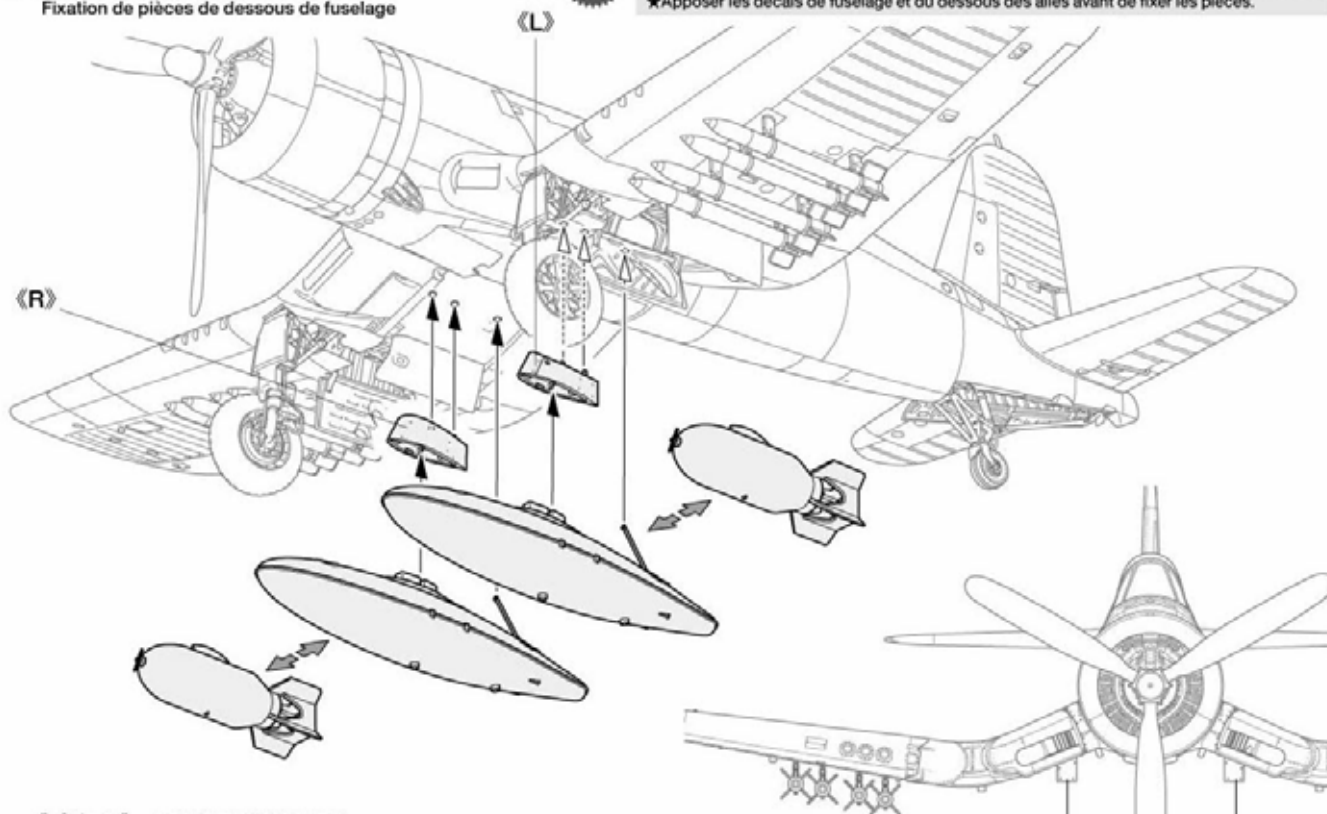


122

機体下面兵装の取り付け
Attaching fuselage underside parts
Anbau der Teile unten am Rumpf
Fixation de pièces de dessous de fuselage

注意!
NOTICE

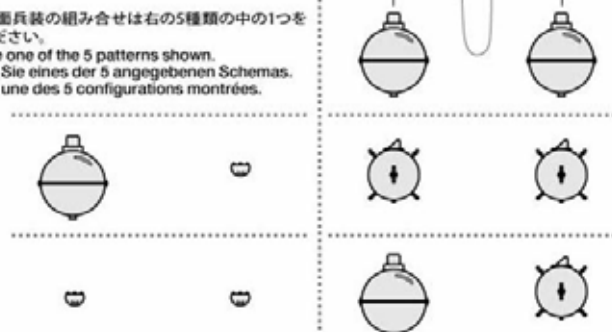
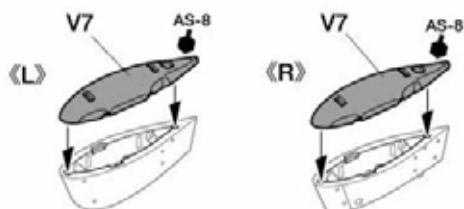
★兵装を取り付ける前に機体下面、翼下面のマークを貼ります。
 ★ Apply fuselage and wing underside decals before attaching parts.
 ★ Die Abziehbilder von Rumpf und Flächenunterseite vor dem Befestigen der Einzelteile anbringen.
 ★ Apposer les decals de fuselage et du dessous des ailes avant de fixer les pièces.



《パイロン》
Pylons
Pylonen
Pylônes

★兵装を取り付けない場合。
★ When not attaching ordnance or drop tank.
★ Wenn keine Bewaffnung oder Zusatz tanks angebracht werden.
★ Si bombe ou réservoir largable non installé.

★機体下面兵装の組み合わせは右の5種類の中の1つを選んでください。
 ★ Choose one of the 5 patterns shown.
 ★ Nutzen Sie eines der 5 angegebenen Schemas.
 ★ Choisir une des 5 configurations montrées.



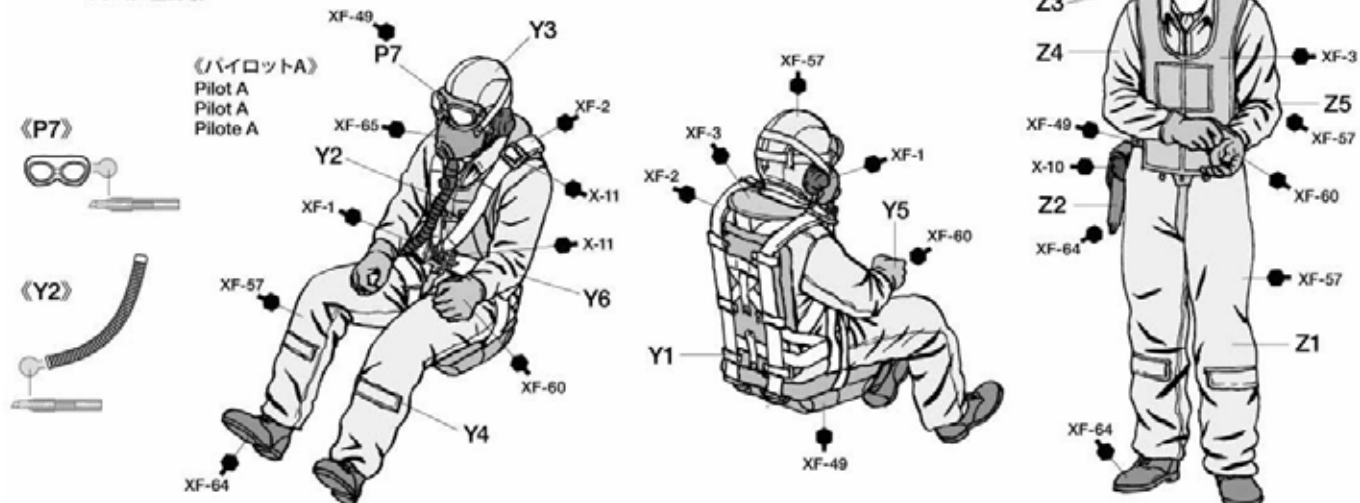
123

パイロットの組み立て
Pilot figures
Pilotenfiguren
Figurines de pilotes

イラスト: 上田 信

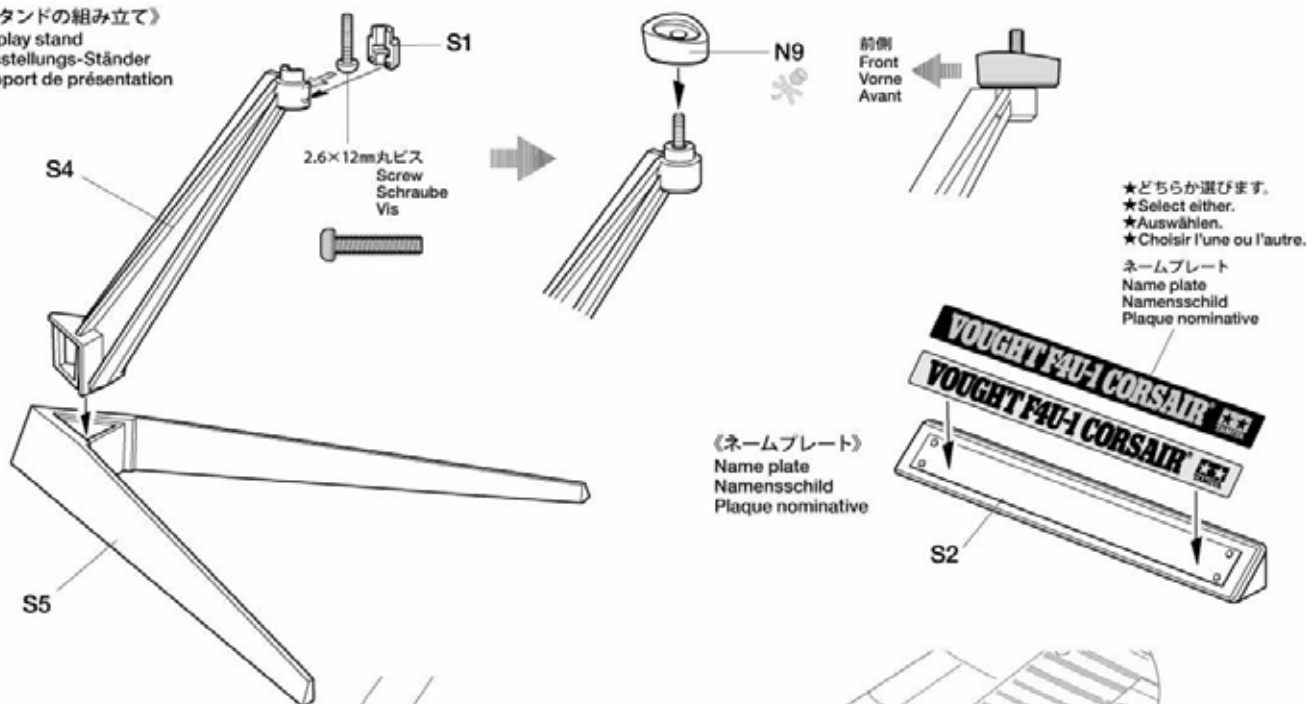
- ★パイロットAは ② で取り付けます。
- ★Attach pilot A at step ②.
- ★Pilot A bei Schritt ② einbauen.
- ★Installer le pilote à l'étape ②.

《パイロットB》
Pilot B
Pilot B
Pilote B

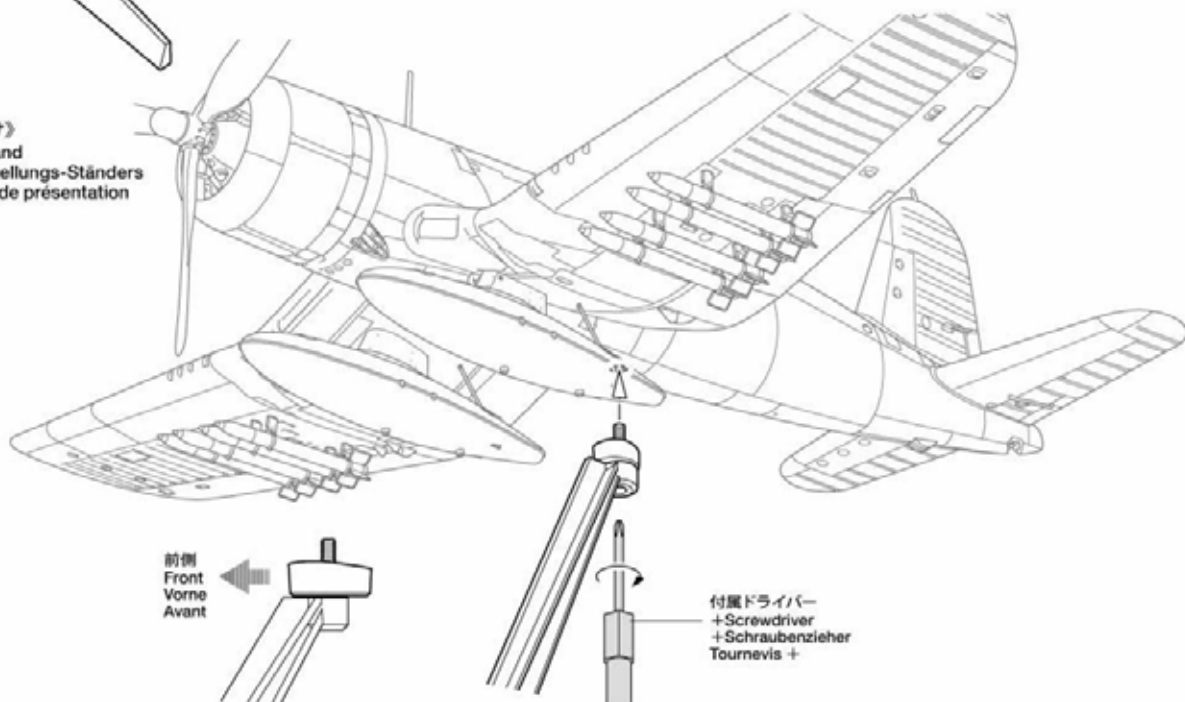


DISPLAY STAND

《スタンドの組み立て》
Display stand
Ausstellungs-Ständer
Support de présentation

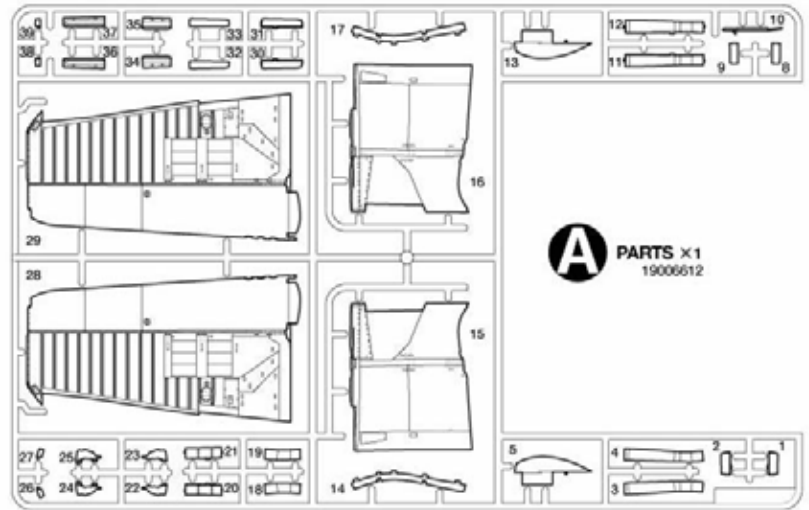
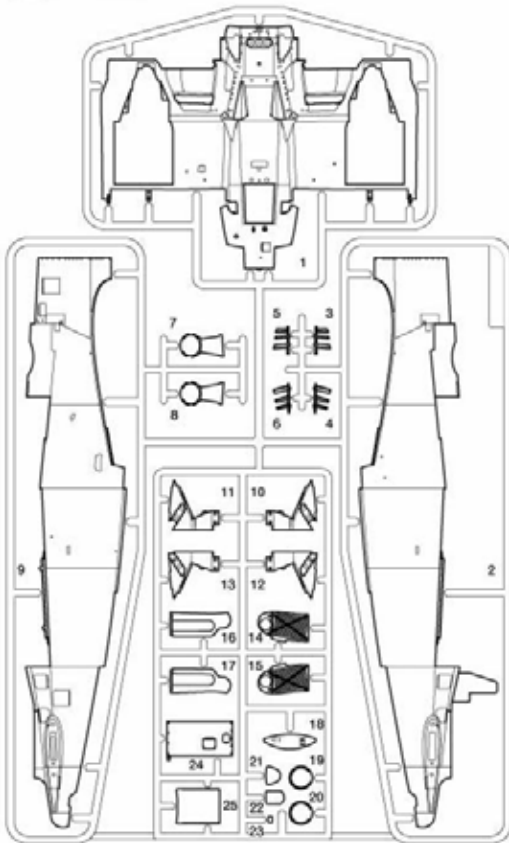


《スタンドの取り付け》
Attaching display stand
Anbringen des Ausstellungs-Ständers
Fixation sur support de présentation



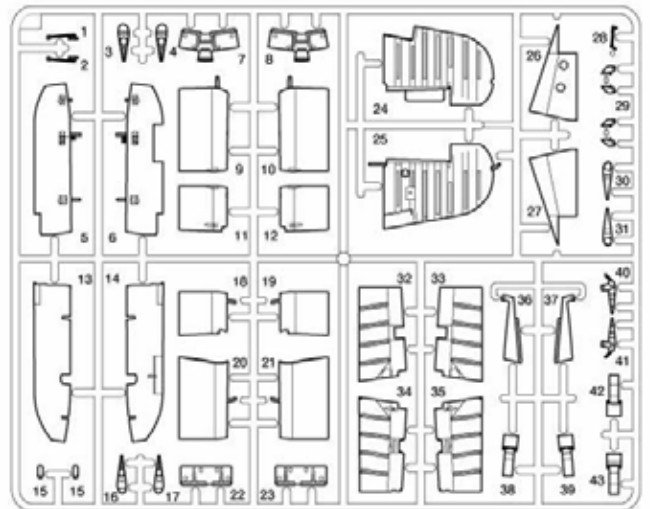
PARTS

B PARTS x1
19804751

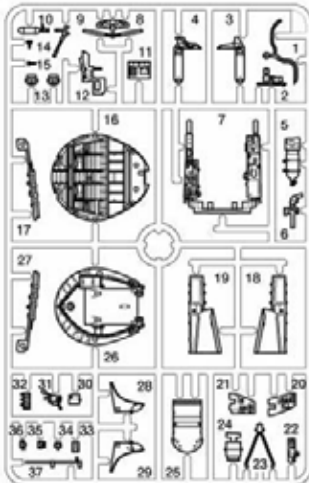


A PARTS x1
19006612

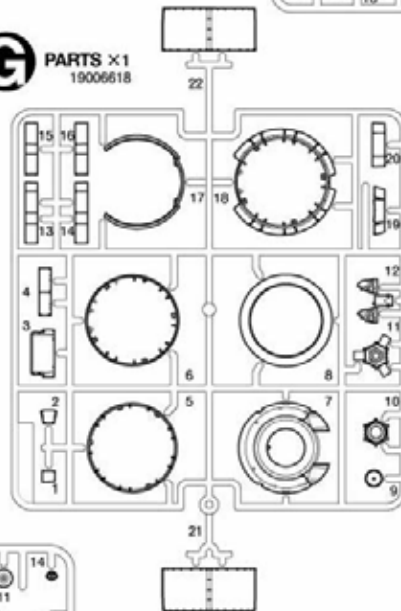
C PARTS x1
19006614



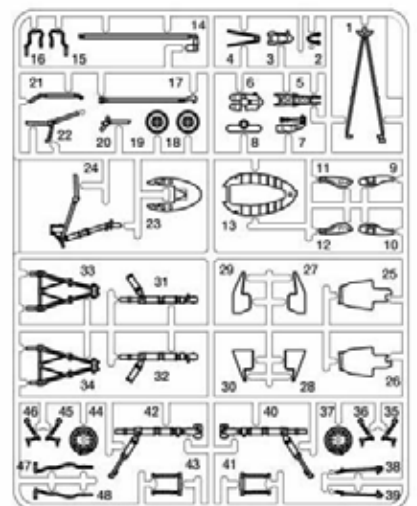
D PARTS x1
19006615



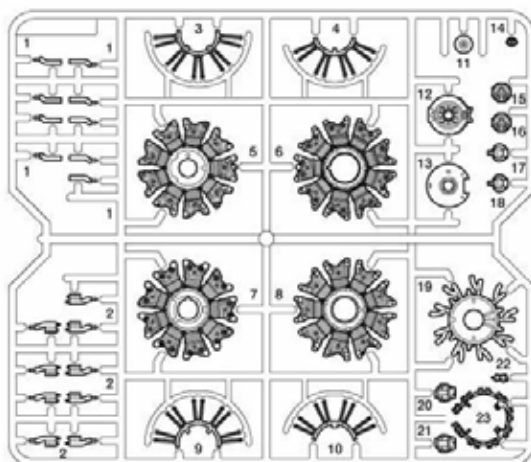
E PARTS x1
19006618



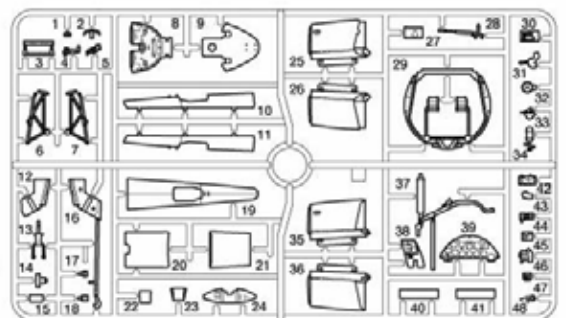
F PARTS x1
19006617



H PARTS x1
19006619

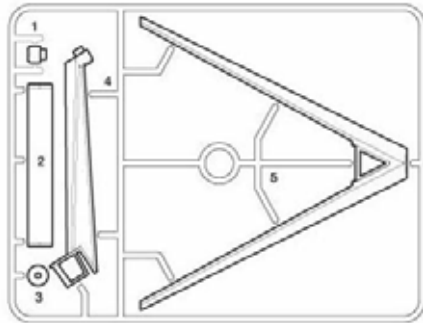


R PARTS x1
19116074



PARTS

S PARTS ×1
19116007



P PARTS ×1
19116084



U PARTS ×1
19116084



Y PARTS ×1
19226041



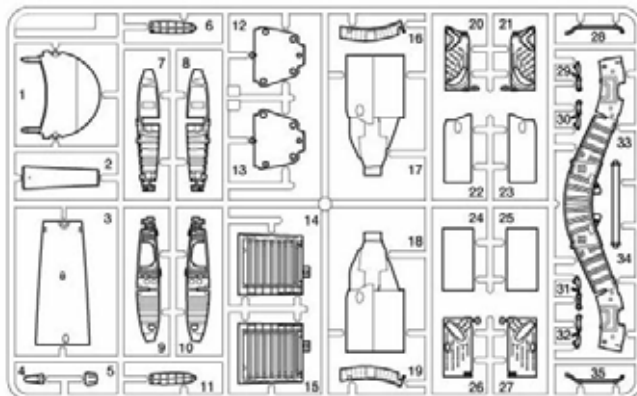
Z PARTS ×1
19226041



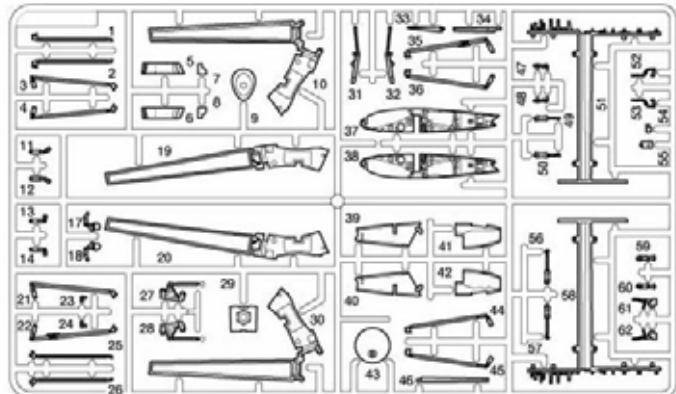
J PARTS ×1
19006619



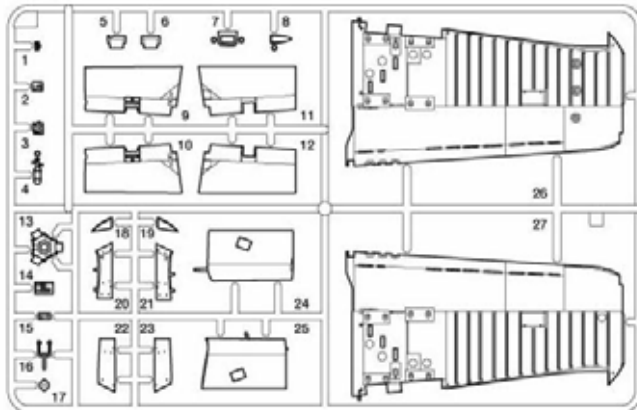
M PARTS ×1
19116070



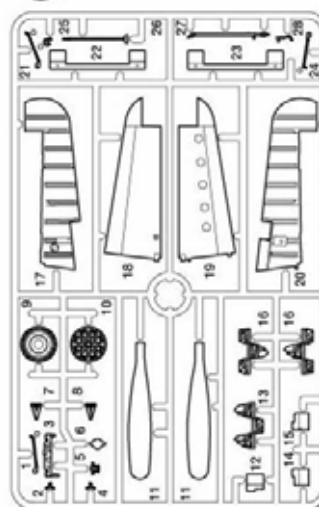
N PARTS ×1
19116071



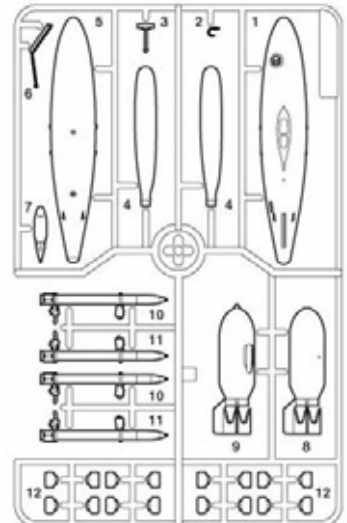
W PARTS ×1
19226049



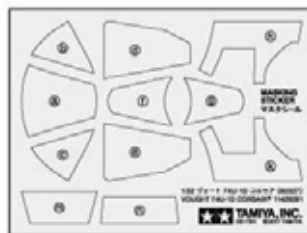
K PARTS ×2
19116068



V PARTS ×2
19226048



ネームプレート.....×1
Name plate
Namensschild
Plaque nominative
11426063



マスクシール.....×1
Masking sticker
Aufkleber
Masques
11426091

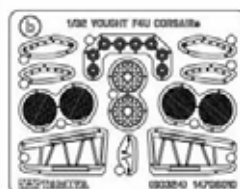
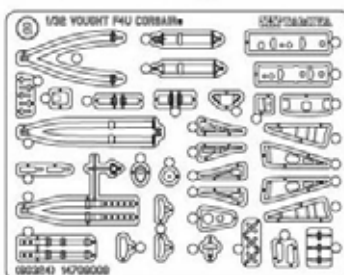


付属ドライバー.....×1
+Screwdriver
+Schraubenzieher
Tournevis +
19406170



タイヤ.....×2
Tire
Reifen
Pneu
19406170

エッチングパーツ a×1
Photo-etched parts (a)
Fotogeätzte Teile (a)
Pièces photo-découpées (a)



エッチングパーツ b×1
Photo-etched parts (b)
Fotogeätzte Teile (b)
Pièces photo-découpées (b)
19406171

マーク a×1
Decal (a) 11406290
Abziehbild (a)
Décalcomanie (a)

マーク b×1
Decal (b) 11406291
Abziehbild (b)
Décalcomanie (b)

【金具部品】 19406170
Metal parts
Metall Teile
Pièces métalliques

ポリキャップ
Poly cap
Kunststoff-Nabe
Pièce de jonction
×1 10443027

2.6×12mm丸ビス
Screw
Schraube
Vis
×1

2.6mmナット
Nut
Mutter
Ecrou
×1

0.7×24mmシャフト ×2
Shaft
Achse
Axe

VOUGHT F4U-1D CORSAIR®

PAINTING

〔F4U-1D コルセアの塗装〕

アメリカ海軍と海兵隊の戦闘機の塗装は1944年3月から機体全面が光沢のあるシーブルーの単一色とされました。1944年4月に生産が開始されたF4U-1Dも初期に生産された一部の機体を除き、そのほとんどがシーブルーの単一色で塗装されていました。タミヤカラー・エアームデルスプレーではAS-8ネービーブルーに近いと言えるでしょう。また反射防止のため、機首上面のみ艶を消した機体もあったようです。1945年1月から正規空母などの搭載機に対し、Gシンボルと呼ばれる識別マークが垂直尾翼と右主翼などに描かれました。また同年6月からは護衛空母搭載機にも同様の識別マークが描かれています。なお主翼のマークは様々なパターンがありました。コクピット内部など細部の塗装は組み立て箇中にタミヤカラー・アクリル塗料、エナメル塗料、スプレー塗料の色番号で指示してあります。パッケージのイラストも参考にしてください。

Painting the Vought F4U-1D Corsair
With the exception of some early examples, F4U-1D Corsair aircraft were given the standard

post-March 1944 U.S. Navy and Marine Corps aircraft coloring of overall glossy Sea Blue. This shade is best represented by the Tamiya Color AS-8 Navy blue (US Navy). On some aircraft, the upper section of the nose was painted in matte color to reduce glare. From January 1945, carrier-specific markings known as "G-symbols" adorned the vertical fin or starboard wing of carrier aircraft, a practice which was extended to escort carrier aircraft that June. Painting instructions for details are indicated during assembly and you may refer to the package illustration as well.

Bemalung der Vought F4U-1D Corsair

Mit Ausnahme einiger früher Exemplare erhielten die F4U-1D Corsair den nach März 1944 standardisierten Tarnanstrich für Marine und das Marine Corps mit glänzendem meerblau über alles. Der Farbton wird am besten durch den Farbton der Tamiya Farbe AS-8 Marineblau (US Navy) wiedergegeben. Bei einigen Flugzeugen war die Oberseite der Nase mattiert um die Blendung zu verringern. Ab Januar 1945 zierten spezielle Markierungen „G-Symbols“ das Seitenleitwerk oder den Steuerbord Flügel. Diese Praxis wurde im Juni auf die Begleitträger ausgeweitet.

Bemalungshinweise für Details sind in der Bauanleitung angegeben. Sie können sich auch nach den Bildern auf der Verpackung richten.

Peinture du Vought F4U-1D Corsair

A l'exception des tous premiers appareils produits, les F4U-1D Corsair étaient entièrement peints en bleu brillant Sea Blue, teinte standard des avions de l'U.S. Navy et du Marine Corps après mars 1944. Cette teinte est la mieux restituée par le spray Tamiya Color AS-8 Navy Blue (US Navy). Sur certains appareils, le dessus du nez était peint en mat pour réduire l'éblouissement du pilote. A partir de janvier 1945, des marquages spécifiques aux porte-avions dénommés "G-symbols" étaient portés sur la dérive ou les ailes, pratique étendue en juin aux porte-avions d'escorte. Les instructions de peinture des détails sont fournies durant l'assemblage. On peut aussi se reporter aux



APPLYING DECALS

〔スライドマークのはりかた〕

- ① はりたいマークをハサミで切りぬきます。
- ② マークをめるま濡に10秒ほどひたしてからタオル等の布の上におきます。
- ③ 台紙のはしを手で持ち、貼る位置にマークをスライドさせてモデルに移していただきます。
- ④ 指に少し水をつけてマークをめらしながら、正しい位置にずらしします。
- ⑤ やわらかい布でマークの内側の気泡をおし出ししながら、おしつけるようにして水分をとります。

DECAL APPLICATION

- ① Cut off decal from sheet.

- ② Dip the decal in tepid water for about 10 sec. and place on a clean cloth.
- ③ Hold the backing sheet edge and slide decal onto the model.
- ④ Move decal into position by wetting decal with finger.
- ⑤ Press decal down gently with a soft cloth until excess water and air bubbles are gone.

ANBRINGUNG DES ABZIEHBILDES

- ① Abziehbild vom Blatt ausschneiden.
- ② Das Abziehbild ungefähr 10 Sek. in lauwarmes Wasser tauchen, dann auf sauberen Stoff legen.
- ③ Die Kante der Unterlage halten und das Abziehbild auf das Modell schieben.
- ④ Das Abziehbild an die richtige Stelle schieben und dabei mit dem Finger das Abziehbild maß-

chen.

- ⑤ Das Abziehbild leicht mit einem weichen Tuch andrücken, bis überschüssiges Wasser und Luftblasen entfernt sind.

APPLICATION DES DECALCOMANIES

- ① Découpez la décalcomanie de sa feuille.
- ② Plongez la décalcomanie dans de l'eau tiède pendant 10 secondes environ et poser sur un linge propre.
- ③ Retenez la feuille de protection par le côté et glissez la décalcomanie sur le modèle réduit.
- ④ Placez la décalcomanie à l'endroit voulu en la mouillant avec un de vos doigts.
- ⑤ Pressez doucement la décalcomanie avec un tissu doux jusqu'à ce que l'eau en excès et les bulles aient disparu.

部品請求について

For use in Japan only!

★部品をなくしたり、こわした方は、このステッカーがはられたカスタマーサービス取次店でご注文いただけます。また、当社カスタマーサービスに直接ご注文する場合は、右記の方法でご注文することができます。詳しくは当社カスタマーサービスまでお問い合わせください。



①〔郵便振替のご利用法〕

郵便局の払込用紙の通信欄に下のリストを参考にITEM番号、スケール、製品名、部品名、部品コード、数量を必ずご記入ください。振込人住所欄にはお電話番号もお書きいただき、口座番号・00810-9-1118、加入者名・(株)タミヤでお振ください。

②〔代金引換のご利用法〕

パーツ代金に加えて代引き手数料(300円+税)をご負担いただければ、電話またはホームページより代金引換によるご注文をお受けいたします。

③〔タミヤカードのご利用法〕

タミヤカードをご利用の場合、代金はご指定金融機関の口座引き落としとなります。ご注文は電話またはホームページよりお受けいたします。

《住所》 〒422-8610 静岡県駿河区恩田原3-7
株式会社タミヤ カスタマーサービス係

《お問い合わせ電話番号》

静岡 054-283-0003
東京 03-3899-3765 (静岡へ自動転送)

※電話番号をお確かめの上、おかけ間違いのないようお願いいたします。

《カスタマーサービスアドレス》

http://tamiya.com/japan/customer/cs_top.htm



ヴォート F4U-1D コルセア

ITEM 60327

★本体価格(税抜き)は2017年7月現在のものです。諸事情により変更となる場合があります。
★ご購入に際しては、本体価格に消費税を加えてご注文ください。(小数量以下切り捨て)

部品名	本体価格	部品コード
Aパーツ	960円 +税	19006612
Bパーツ	960円 +税	19804751
Cパーツ	860円 +税	19006614
Dパーツ	720円 +税	19006615
Fパーツ	780円 +税	19006617
Gパーツ	800円 +税	19006618
H, Jパーツ	800円 +税	19006619
Kパーツ(x2)	740円 +税	19116068
Mパーツ	820円 +税	19116070
Nパーツ	820円 +税	19116071
P, Uパーツ	660円 +税	19116084
Rパーツ	800円 +税	19116074
Sパーツ	600円 +税	10116007
Vパーツ(x2)	980円 +税	19226048
Wパーツ	1,500円 +税	19226049
Y, Zパーツ	440円 +税	19226041
タイヤ袋(ポリキャップ、ビス含む)	480円 +税	19406170
ポリキャップ(x4)	170円 +税	10443027
エッチングパーツ(a, b)	1,500円 +税	19406171
マーク(a)	580円 +税	11406290
マーク(b)	480円 +税	11406291
ネームプレート	260円 +税	11426083
マスクシール	260円 +税	11426091
説明図	600円 +税	11056439
塗装図	360円 +税	11256059
解説文	440円 +税	11056411

AFTER MARKET SERVICE CARD

When purchasing replacement parts, please take or send this form to your local Tamiya dealer so that the parts required can be correctly identified. Please note that specifications, availability and price are subject to change without notice.

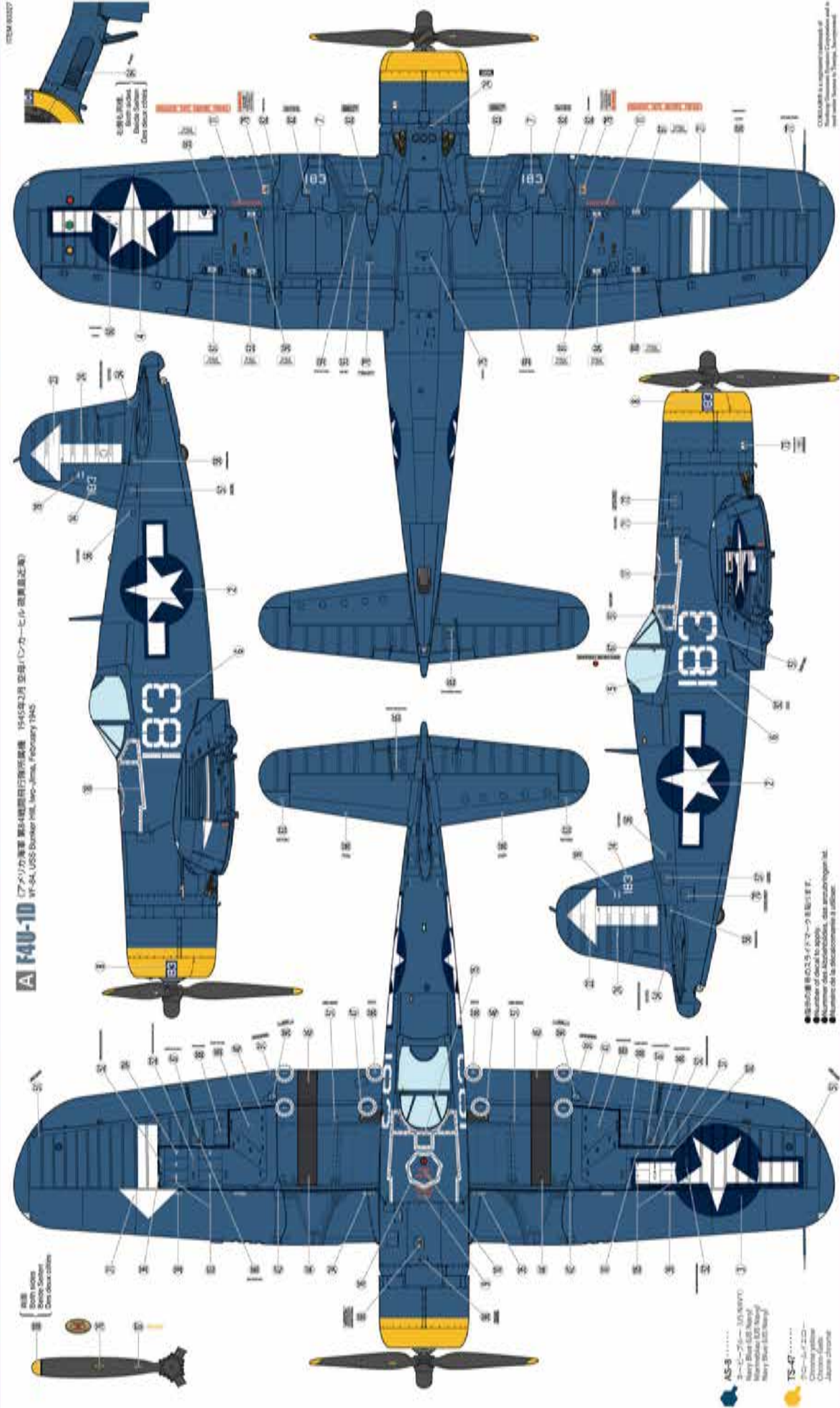
Parts code	ITEM 60327
19006612A Parts
19804751B Parts
19006614C Parts
19006615D Parts
19006617F Parts
19006618G Parts
19006619H, J Parts
19116068K Parts (x2)
19116070M Parts
19116071N Parts
19116084P, U Parts
19116074R Parts
10116007S Parts
19226048V Parts (x2)
19226049W Parts
19226041Y, Z Parts
19406170Tire Bag (includes Poly Cap & Screws)
10443027Poly Cap (x4)
19406171Photo-Etched Parts (a, b)
11406290Decals (a)
11406291Decals (b)
11426083Name Plate
11426091Masking Sticker
11056439Instructions
11256059Painting Guide
11056411Reference Booklet

1/32 Aircraft

www.tamiya.com

1/32 AIRCRAFT SERIES NO.27 ★ WINGSPAN 390mm. FUSELAGE LENGTH 318mm.

1/32 エアークラフトシリーズNO.27 ヴォーグット F4U-1D コルセア



A F4U-1D (77年10月海軍航空隊飛行隊所属機 1945年2月 空母「エカ」にて撮影された機) **VF-44, USS Bomber Hell, May-June, February 1945.**

AS-3 青
 AS-4 薄青
 AS-5 黄
 TS-4 白

● 数字は各パーツの番手。
 ● Number of detail to apply.
 ● 数字は各パーツの番手。
 ● Number of detail to apply.



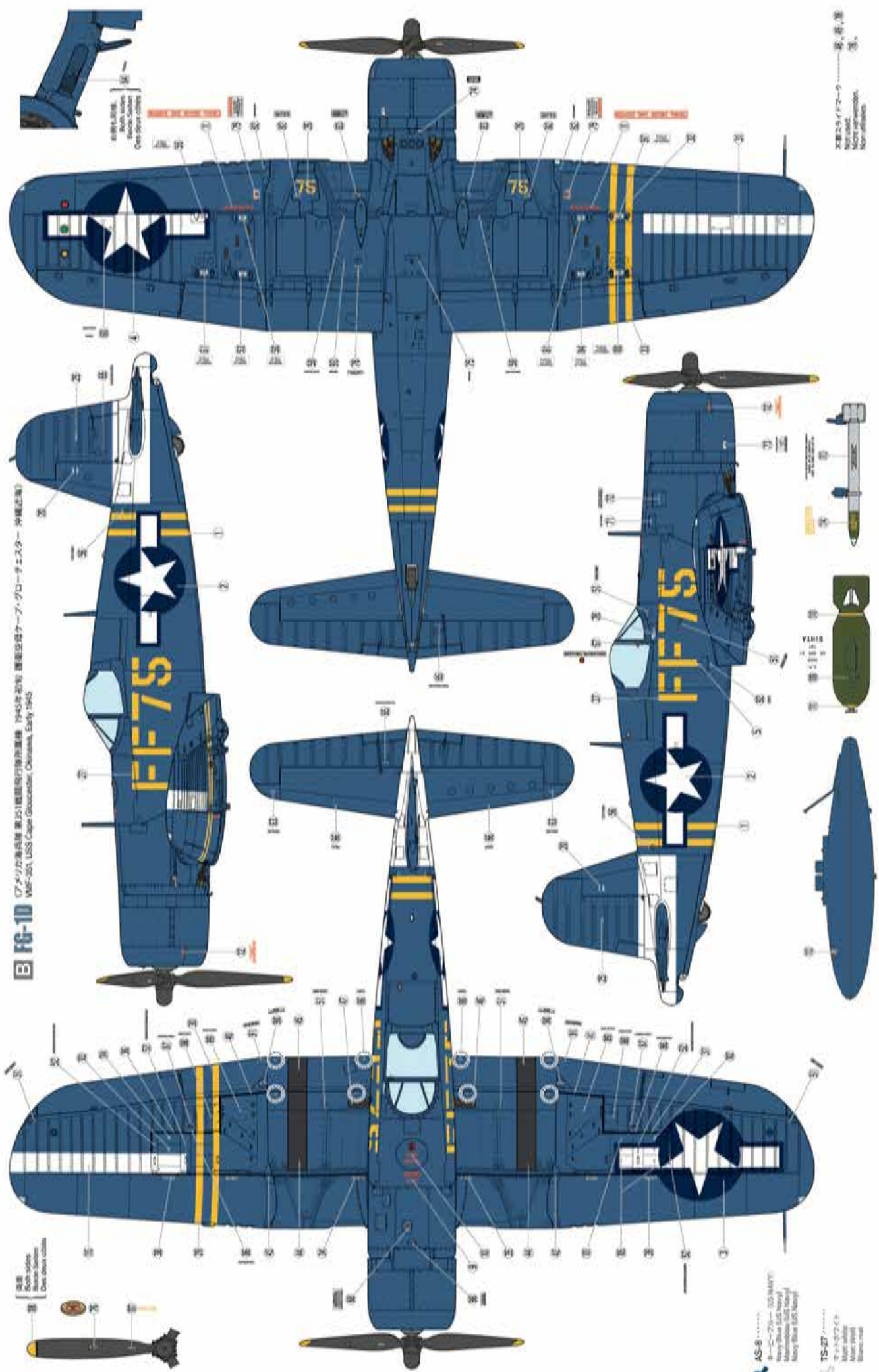
VOUGHT F4U-1D CORSAIR



©2007 TAMIYA CO., LTD.

B FG-1D

アメリカ海軍艦載機F4U戦闘機1機目の飛行訓練機、1940年中期に開発された「艦載空母艦・ブローネスター」の初級訓練機
VF-201 USS Cape Gloucester, Okinawa, Early 1945



AS-8
8 - 250 US NAVY
Navy Blue US Navy
Main color
Navy Blue US Navy

TS-27
Main color
Black

機翼のカラー 黒、暗緑
Main color
Black
Dark olive

1:32 AIRCRAFT SERIES NO.27

VOUGHT F4U-1D CORSAIR

VOUGHT F4U-1D CORSAIR