

De Havilland Mosquito

FB Mk.VI/NF Mk.II

1/72 SCALE WAR BIRD COLLECTION



ウォーバードコレクション NO.47
デ・ハビランドモスキート FB Mk.VI/NF Mk.II

The de Havilland "Mosquito" made of wood was designed based on "high-speed bomber shaking off fighter." The design of the Mosquito was got in shape in 1939. The de Havilland had experienced producing "DH88 Comet" made of wood before, therefore they paid attention that the surface of wooden wing could be finished smoothly and the amount of aluminum could be saved. Two of Rolls Royce Merlin engines were selected as the source of power and the wood was used as the material of this fuselage. The parts with the metal were only the parts of the periphery of the engine and the landing gear. At the first time, the Air Ministry was passive adopting the Mosquito because of wooden and no machine guns. However the Mosquito made a maiden flight with the maximum speed of 630km when the "Spitfire" had the maximum speed

Die überwiegend aus Holz gebaute de Havilland Mosquito war von der Konstruktion her ausgelegt als ein "Hochgeschwindigkeitsbomber, der die Jäger abschüttelt." Die Konstruktion der Mosquito nahm 1939 die ersten Formen an. Die Firma de Havilland hatte vorher mit der Herstellung der "DH 88 Comet" ganz aus Holz Erfahrung gesammelt, daher hatten sie darauf geachtet, daß die Oberfläche der Tragflächen schön glatt hergestellt und eine Menge Aluminium gespart werden konnte. Zwei der Rolls Royce Merlin Motoren wurden für den Antrieb ausgewählt und Holz wurde auch als Material für den Rumpf eingesetzt. Die Metallteile beschränkten sich auf die Umgebung des Motors und das Fahrgerüst. Anfangs war das Luftfahrtministerium wegen der Holzbaueinheit und keinerlei Maschinengewehre der Mosquito gegenüber sehr zurückhaltend. Die Mosquito legte jedoch einen Jungfernflug mit einer Maximalgeschwindigkeit von 630 km/h hin, und das in einer Zeit als die

Le bombardier léger rapide biplace de Havilland Mosquito construit presque entièrement en bois était étudié pour voler plus vite que les chasseurs de son époque. Sa conception débuta en 1939 et bénéficia de l'expérience que de Havilland avait acquise avec le bimoteur de course DH88 Comet déjà construit avec ce matériau. L'intérêt de réaliser une cellule en bois était d'économiser au maximum le matériau stratégique qu'était l'aluminium. Le Mosquito était propulsé par deux puissants moteurs Rolls Royce Merlin du même type que celui équipant le Spitfire. A part les moteurs, les seules pièces métalliques se limitaient aux équipements périphériques de ces derniers et au train d'atterrissage. Dans un premier temps, le ministère de l'air britannique fut très réservé à l'égard du Mosquito du fait de sa construction en bois et de l'absence d'armement défensif. Cependant, après que

“戦闘機を振り切る高速爆撃機”この設計思想に基づいて開発され、第二次大戦中あらゆる任務に使用されたのが、イギリス空軍の全木製高速万能機デ・ハビランド・モスキートです。デ・ハビランド社が非武装の木製高速爆撃機としてモスキートの設計案をまとめたのは1939年でした。同社は、競技機のコメットなど機体表面を滑らかに仕上げられる高速木製機の開発に豊富な経験を持ち、さらに戦時下ではアルミニウムなど貴重な金属の節約が可能で、国内の木工業も生産に動員できるという木製機の利点に着目したのです。動力にはロールスロイス・マーリンエンジン2基を搭載、機体の大部分には薬剤処理により強化された木材が使われ、金属材料はエンジン周辺や主脚などわずかで済ました。当初、イギリス空軍省は防衛武装のない点や木製構造に難色を示し、モスキートの採用には消極的でしたが、長距離偵察機にも転用できることを考慮して1940年3月に50機だけの発注を行なったのです。しかし、同年11月の初飛行でモスキートが示した性能は素晴らしいものでした。スピットファイア

1299 ©1999 TAMIYA

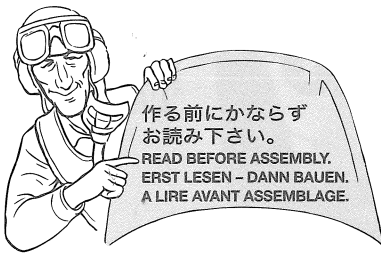
of 580km at those time. Therefore a lot of "Mosquito" were suddenly requested. After many types of the Mosquito were produced, Night-Fighter Mk. II armed with 7.7mm machine guns on its nose and A.I.Mk.IV radar made an appearance. This Mosquito brought its ability into full play in attacking an airfield and intercepting raiding bombers. Also Fighting-Bomber Mk.VI armed with four of 225kg bombs and eight of rocket bombs was arranged as the actual fighting in Mar. 1943. This type played havoc with the land forces, the battleships and the U-boat. Furthermore it was active in attacking the railroad and its bridge at Burmese front line, giving a blow to Japanese army. The mosquito's wooden structure was strong against being shot, therefore it held an established position from the pilots with the special mission.

“Spitfire” eine Höchstgeschwindigkeit von 580 km/h besaß. Plötzlich wurden daraufhin eine ganze Menge "Mosquitos" bestellt. Nachdem von der Mosquito viele Typen produziert worden waren, trat der Nachtjäger Mk. II, bewaffnet mit 7,7mm Maschinengewehren auf der Nase und einem A.I.Mk.IV Radar in Erscheinung. Die Mosquito konnte ihre Fähigkeiten bei Angriffen auf Flugplätze und der Abwehr angreifender Bomber so richtig ausspielen. Es wurde auch ein Jagdbomber Mk. VI mit vier 225kg Bomben und acht Raketenbomben ausgerüstet und im März 1943 im Kampfgeschehen eingesetzt. Dieser Typ spielte den Landstreitkräften, Schlachtkreuzern und U-Booten übel mit. Darüber hinaus war er sehr rührig im Angreifen von Eisenbahnlinien und deren Brücken an der Front in Burma und jagte der Japanischen Armee einiges in die Luft. Die hölzerne Struktur der Mosquito war gegen Beschuss erstaunlich stabil, daher hatte sie bei piloten in Sondermissionen ihren festen Platz.

l'appareil eut atteint 630km/h durant l'un de ses premiers vols (un Spitfire avait alors une vitesse maximale de 580km/h), il suscita un énorme intérêt et les premières commandes furent vite passées. Diverses variantes de Mosquito furent produites dont le chasseur de nuit NF Mk.II armé de mitrailleuses de 7,7mm dans le nez et équipé d'un radar AI Mk IV. Il excellait dans l'attaque des aérodromes ennemis et l'interception des bombardiers. Le chasseur-bombardier Mk.VI emportant quatre bombes de 225kg et huit roquettes fut engagé au combat à partir de mars 1943. Il sema la dévastation parmi les forces terrestres et maritimes allemandes. Il fut également employé contre les japonais en Birmanie en particulier contre des objectifs ferroviaires. La cellule en bois du Mosquito était très robuste et réfléchissait peu les ondes radar, c'est également pourquoi ses équipages l'appréciaient tant.

の最高時速が580kmだった当時、最高時速630kmあまりを記録、急遽150機の追加発注が決定されたのです。偵察機型や爆撃機型に続いて数多くのタイプが開発され、1942年春には機首に7.7mm機銃4門と20mm機関砲4門、そしてA.I.Mk.IVレーダーを搭載した夜間戦闘機型NF Mk. IIが登場、ドイツ軍夜間爆撃機の迎撃やドイツ軍飛行場に対する夜間奇襲攻撃に威力を発揮しました。また戦闘爆撃機型FB Mk. VIが1943年3月から実戦配備、機首の武装に加えて225kg爆弾4発、ロケット弾8発という重武装を活かし、ドイツ秘密警察施設やV1号基地、軍需工場などへの超低空精密爆撃、そしてドイツ地上軍や艦船、Uボートに対する攻撃に猛威を振るいました。さらに太平洋でも主にビルマ戦線や鉄橋や鉄道、砲兵陣地などを攻撃し、日本軍にも大きな打撃を与えたのです。モスキートは被弾にも予想以上の強さを見せ、損傷を受けても多くの機体が基地に帰り着き、危険な任務に赴いたパイロット達から絶大な信頼を寄せられたのです。

1/72 WB モスキートFB Mk. VI/NF Mk. II (和英独仏)



作る前には必ず
お読み下さい。
READ BEFORE ASSEMBLY.
ERST LESEN - DANN BAUEN.
A LIRE AVANT ASSEMBLAGE.

- このキットは組み立てモデルです。作る前に必ず説明書を最後までお読み下さい。また小学生などの低年齢の方が組み立てる時は、保護者の方もお読み下さい。
- 接着剤や塗料は、必ずプラスチック用をお使い下さい。(別売)
- 部品の切りにはニッパやナイフを使用し、ていねいに切りはなして下さい。
- Read carefully and fully understand the instructions before commencing assembly. A supervising adult should also read the instructions if a child assembles the model.
- Cut off parts carefully using a side cutters and modeling knife.
- Bevor Sie mit dem Zusammenbau beginnen, sollten Sie alle Anweisungen gelesen und verstanden haben. Fall sein Kind das Modell zusammenbaut, sollte ein beaufsichtigender Er-

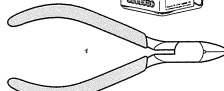
- wachsener die Bauanleitung ebenfalls gelesen haben.
- Mit dem Zwickzange und Modelliermesser Teile sorgfältig abschneiden.
- Bien lire et assimiler les instructions avant de commencer l'assemblage. La construction du modèle par un enfant doit s'effectuer sous la surveillance d'un adulte.
- Découper soigneusement les pièces à l'aide d'un couteau de modéliste et de pinces coupantes.

●用意する工具 / Tools recommended / Benötigtes Werkzeug / Outillage nécessaire

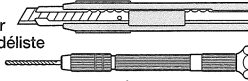
接着剤 (プラスチック用)
Cement
Kleber
Colle



ニッパ
Side cutters
Seitenschneider
Pince coupante



ナイフ
Modeling knife
Modelliermesser
Couteau de modéliste



ピンバイス (ドリル刃 1mm, 1.5mm)
Pin vise (1mm, 1.5mm drill bit)
Schraub-stock (1mm, 1.5mm Spiralbohrer)
Outil à percer (forets de 1mm, 1.5mm de diamètre)



⚠ 注意

- 工具の使用には十分注意して下さい。特にナイフ、ニッパなどの刃物によるケガや事故に注意して下さい。
- 接着剤や塗料は使用する前にそれぞれの注意書きをよく読み、指示に従って正しく使用し、使用する時は換気に十分注意して下さい。
- 小さなお子様のいる所での工作はやめて下さい。小さな部品の飲み込みや、ビニール袋をかぶったの窒息などの危険な状況が考えられます。

⚠ CAUTION

- When assembling this kit, tools including knives are used. Extra care should be taken to avoid personal injury.

- Read and follow the instructions supplied with paint and/or cement, if used (not included in kit). Use plastic cement and paints only.
- Keep out of reach of small children. Children must not be allowed to suck any part, or pull vinyl bag over the head.

⚠ VORSICHT!

- Beim Zusammenbau dieses Bausatzes werden Werkzeuge einschließlich Messer verwendet. Zur Vermeidung von Verletzungen ist besondere Vorsicht angebracht.
- Wenn Sie Farben und/oder Kleber verwenden (nicht im Bausatz enthalten), beachten und befolgen Sie die dort beiliegenden Anweisungen. Nur Klebstoff und Farben für Plastik verwenden.
- Bausatz von kleinen Kindern fernhalten.

●塗装指示のマークです。タミヤカラーのカラーナンバーで指示しました。

This mark denotes numbers for Tamiya Paint colors.

- AS-9 ●ダークグリーン(RAF) / Dark Green (RAF) / Dunkelgrün (RAF) / Vert Foncé (RAF)
- AS-10 ●オーシャングレイ(RAF) / Ocean Grey (RAF) / Meergrau (RAF) / Ocean Grey (RAF)
- AS-11 ●ミディアムシーグレイ(RAF) / Medium Sea Grey (RAF) / Mittleres Seegräu (RAF) / Medium Sea Grey (RAF)
- AS-12 ●シルバーメタル / Bare-Metal Silver / Blank-Metall Silber / Métal Nu
- TS-6 ●マットブラック / Matt black / Matt Schwarz / Noir mat
- X-10 ●ガンメタル / Gun metal / Metall-Gräu / Gris acier
- X-11 ●クロムシルバー / Chrome silver / Chrom-Silber / Aluminium chromé
- X-18 ●セミグロスブラック / Semi gloss black / Seidenglanz Schwarz / Noir satiné
- X-23 ●クリアブルー / Clear blue / Klar-Blau / Bleu translucide
- X-27 ●クリアレッド / Clear red / Klar-Rot / Rouge translucide
- XF-1 ●フラットブラック / Flat black / Matt Schwarz / Noir mat
- XF-2 ●フラットホワイト / Flat white / Matt Weiß / Blanc mat
- XF-3 ●フラットイエロー / Flat yellow / Matt Gelb / Jaune mat
- XF-5 ●フラットグリーン / Flat green / Matt Grün / Vert mat
- XF-7 ●フラットレッド / Flat red / Matt Rot / Rouge mat
- XF-9 ●ハルレッド / Hull red / Rumpf Rot / Rouge brique
- XF-16 ●フラットアルミ / Flat aluminum / Matt Aluminium / Aluminium mat
- XF-21 ●スカイ / Sky / Himmel / Ciel
- XF-23 ●ライトブルー / Light blue / Hellblau / Bleu clair
- XF-27 ●ブラックグリーン / Black green / Schwarzgrün / Noir noir
- XF-54 ●ダークシーグレイ / Dark sea grey / Dunkles Meergräu / Gris de mer foncé
- XF-55 ●デッキタン / Deck tan / Deck-Braun / Havane
- XF-56 ●メタリックグレイ / Metallic grey / Grau-Metallisch / Gris métallisé
- XF-57 ●バフ / Buff / Lederfarben / Chamois
- XF-65 ●フィールドグレイ / Field grey / Feldgräu / Gris campagne

ten. Verhüten Sie, daß Kinder irgendwelche Bauteile in den Mund nehmen oder Plastiktüten über den Kopf ziehen.

⚠ PRECAUTION

- L'assemblage de ce kit requiert de l'outillage, en particulier des couteaux de modélisme. Manier les outils avec précaution pour éviter toute blessure.
- Lire et suivre les instructions d'utilisation des peintures et ou de la colle, si utilisés (non inclus dans le kit). Utiliser uniquement une colle et des peintures spéciales pour le polystyrène.
- Garder hors de portée des enfants en bas âge. Ne pas laisser les enfants mettre en bouche ou sucer les pièces, ou passer un sachet vinyl sur la tête.

●このキットは3タイプの機体を選ぶことができます。組み立てる前に右の[A]、[B]、[C]の中から1つを選び、説明図中で指示された箇所の部品の穴あけや、部品の取り付けを行ってください。

●There are 3 types. Select one type from [A], [B] and [C] prior to assembly. Opening hole and attaching parts are called out in the instruction.

●Es sind 3 Varianten möglich. Entscheiden Sie sich vor dem Zusammenbau für [A], [B] oder [C]. In der Bauanleitung ist beschrieben, wo jeweils Löcher zu bohren oder Teile anzubringen sind.

●Il est possible de représenter trois versions [A], [B] ou [C]. Choisir avant de commencer l'assemblage. Le percage de trous et l'installation de certaines pièces diffèrent.

A

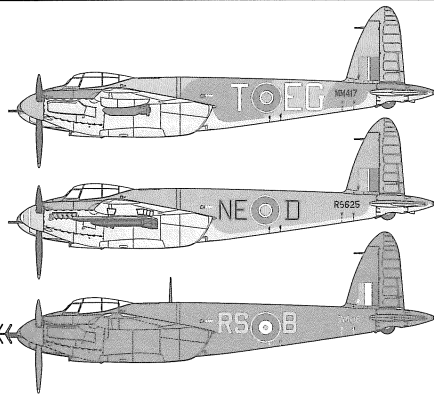
第487飛行隊所属 FB Mk.VI
FB. Mk.VI 487 SQUADRON

B

第143飛行隊所属 FB Mk.VI
FB. Mk.VI 143 SQUADRON

C

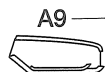
第157飛行隊所属 NF Mk. II
NF. Mk.II 157 SQUADRON



1 エンジンナセルのくみため
Engine nacelle
Motorgehäuse
Nacelles moteurs

《L》

A C



C18

XF-56

XF-56 ● C19

A11 A C

AS-12

A24

A26

《R》

A10 A C

XF-56

XF-56 ● C19

A8 A C

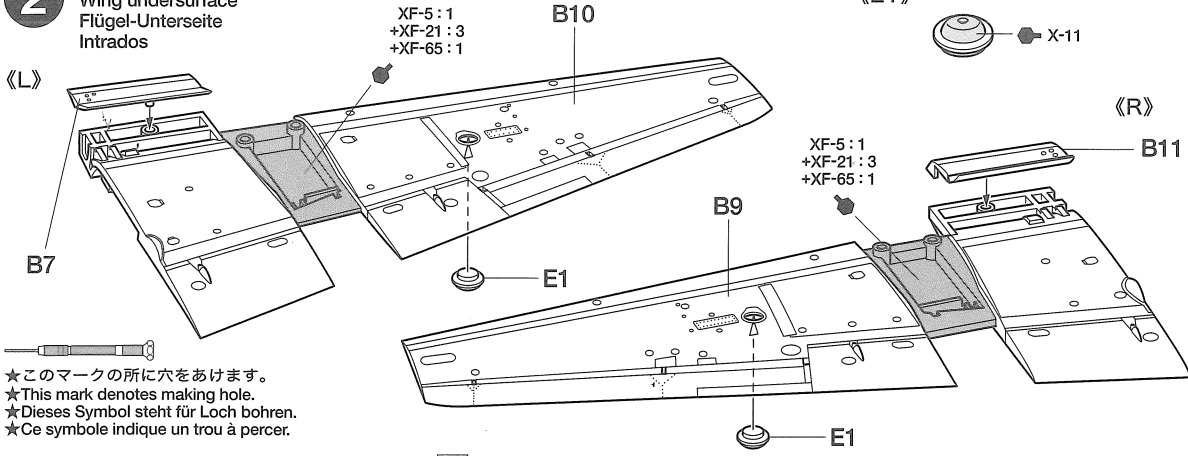
AS-12

A27

A25

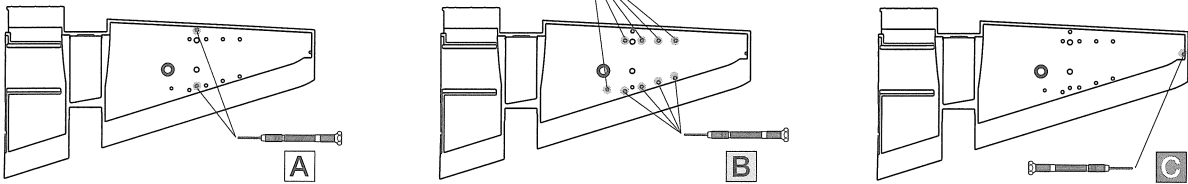
2 主翼下面のくみたちて
Wing underside
Flügel-Unterseite
Intrados

《L》

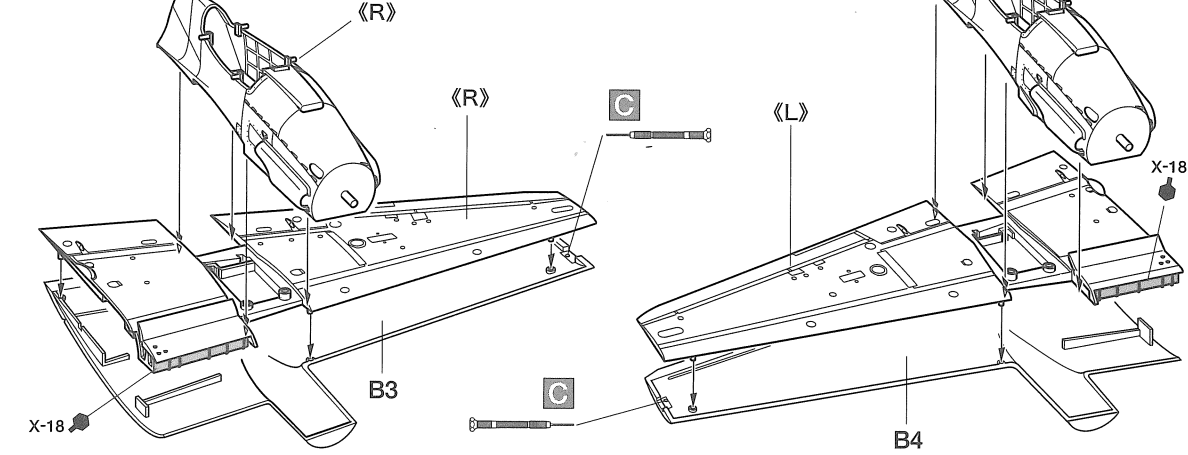


★このマークの所に穴をあけます。
★This mark denotes making hole.
★Dieses Symbol steht für Loch bohren.
★Ce symbole indique un trou à percer.

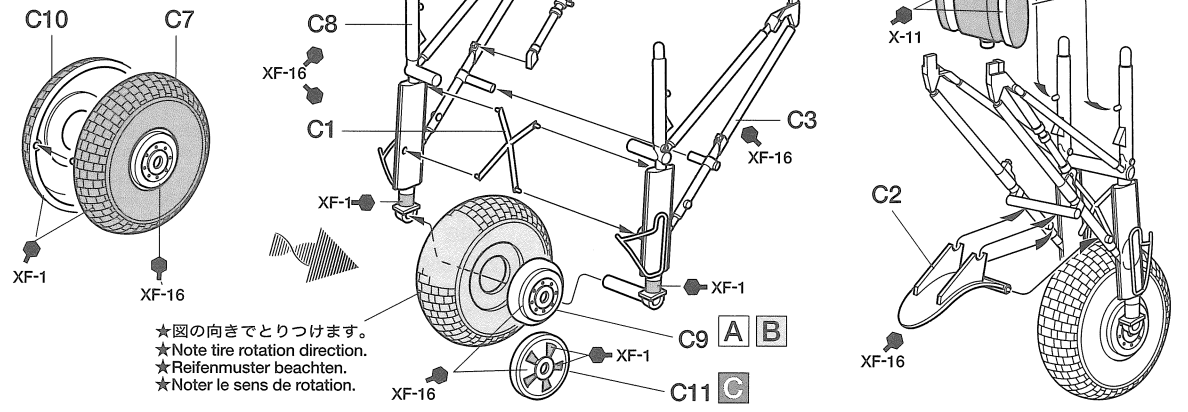
《B9,B10》



3 主翼のくみたちて
Wing assembly
Flügel-Zusammenbau
Assemblage de l'aile

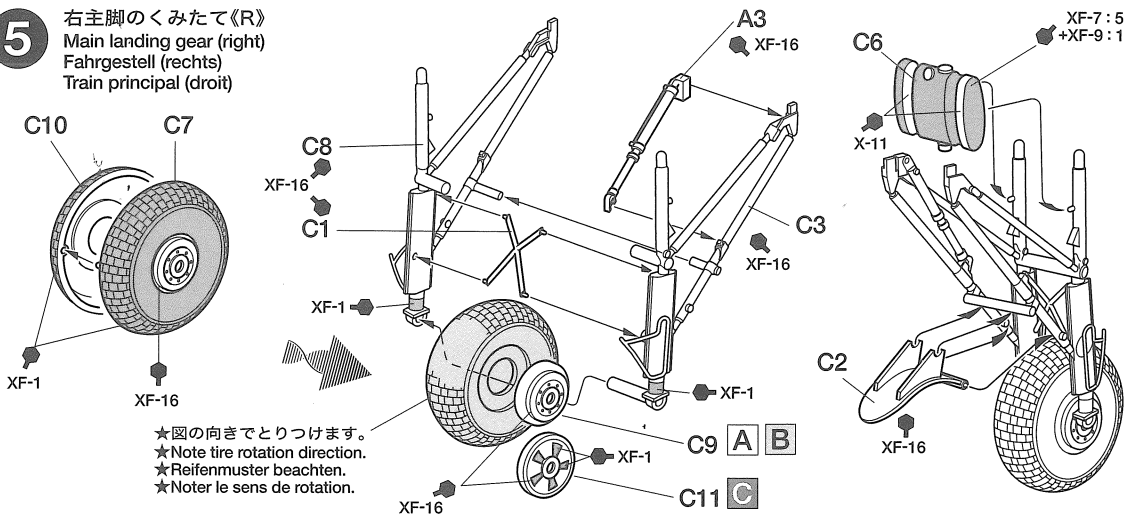


4 左主脚のくみたちて《L》
Main landing gear (left)
Fahrgestell (links)
Train principal (gauche)

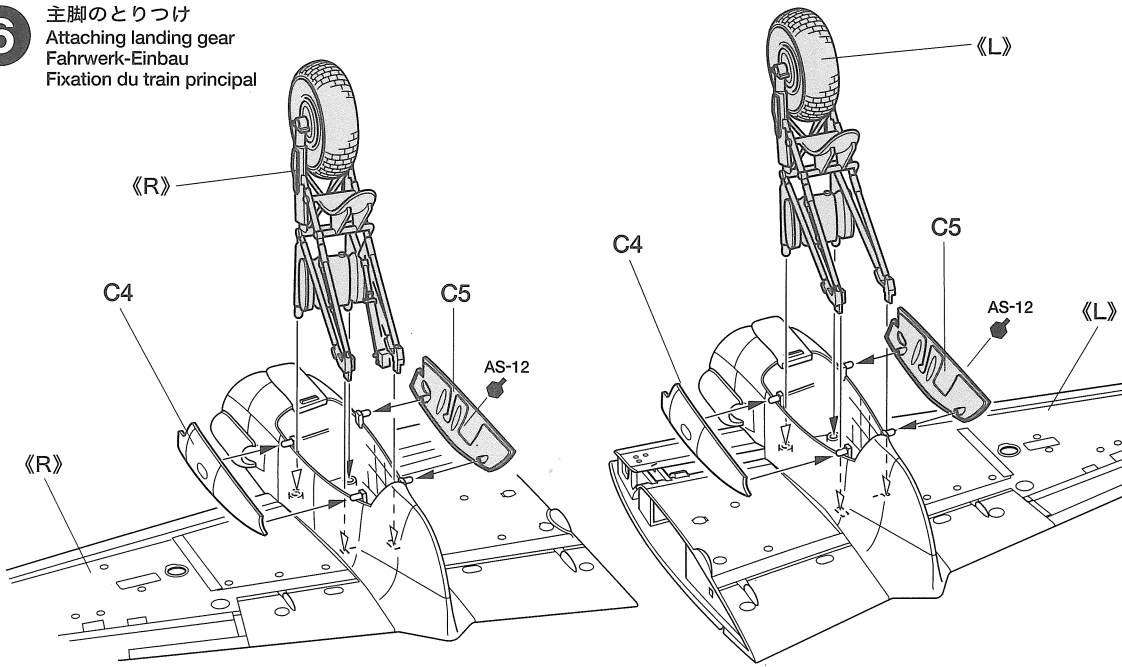


★図の向きでとりつけます。
★Note tire rotation direction.
★Reifenmuster beachten.
★Noter le sens de rotation.

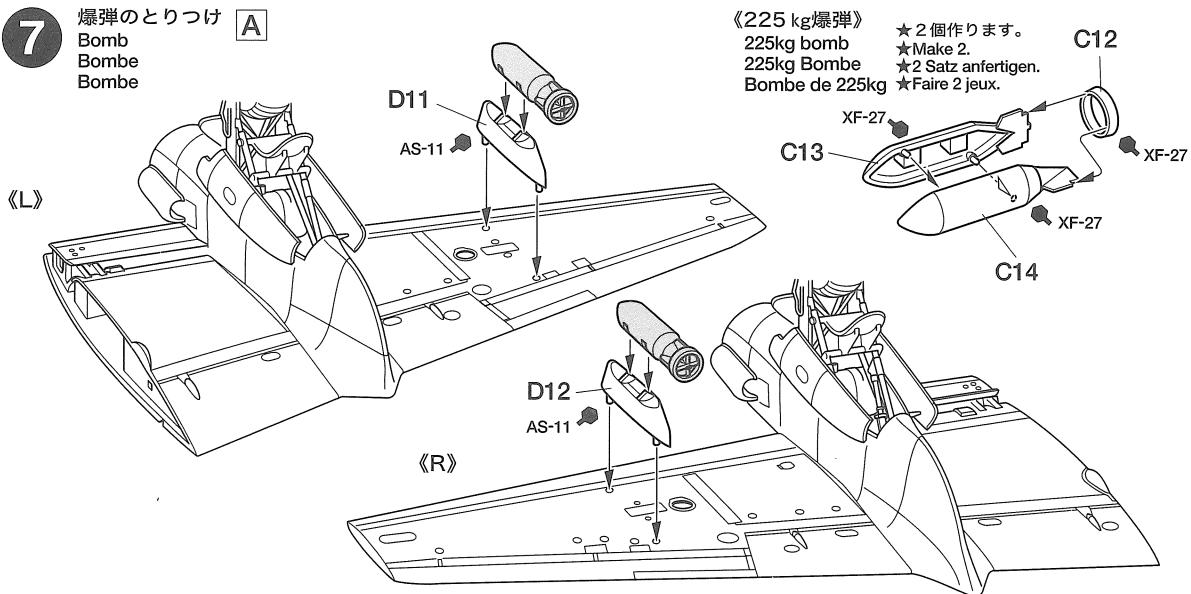
5 右主脚のくみたて《R》
Main landing gear (right)
Fahrgestell (rechts)
Train principal (droit)



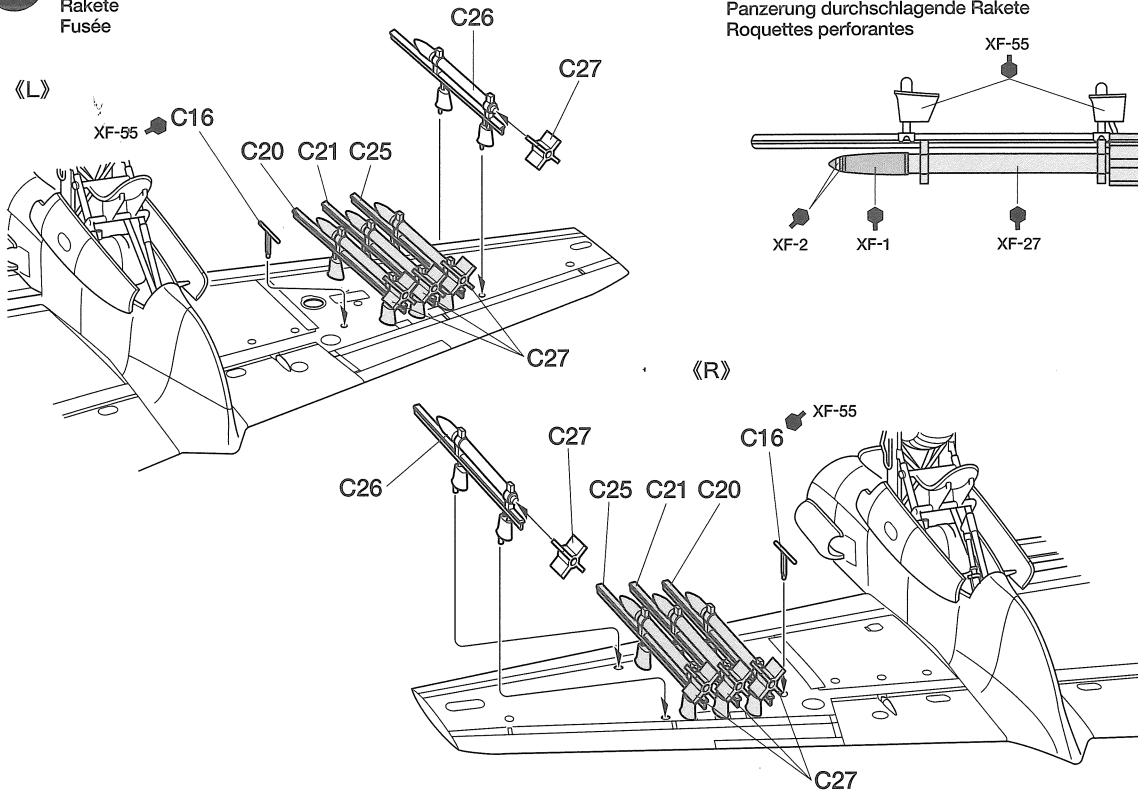
6 主脚のとりつけ
Attaching landing gear
Fahrwerk-Einbau
Fixation du train principal



7 爆弾のとりつけ **A**
Bomb
Bombe
Bombe

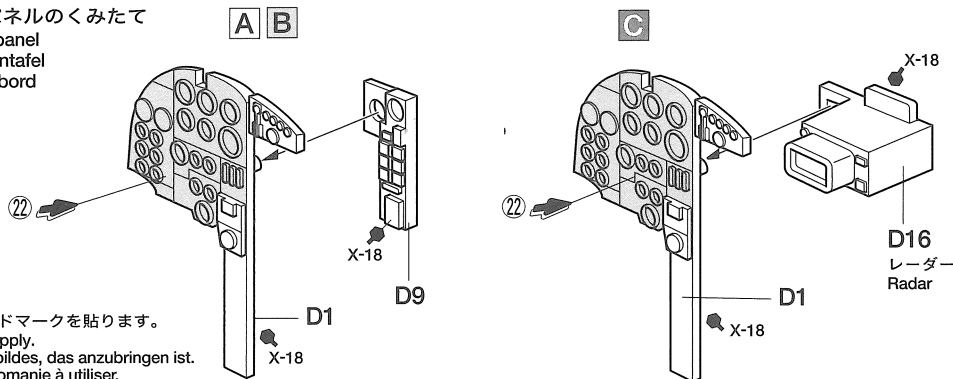


8 ロケット弾のとりつけ **B**
 Rocket
 Rakete
 Fusée



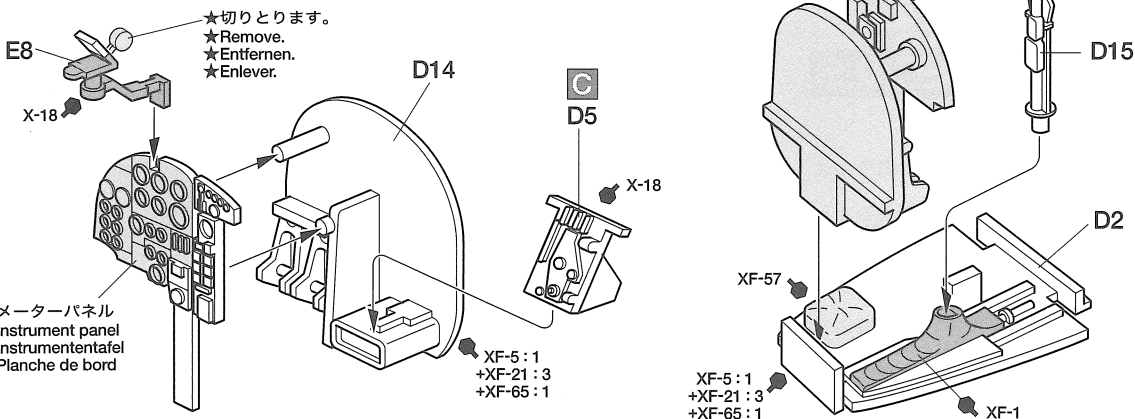
《徹甲ロケット弾》
 Armor piercing rocket
 Panzerung durchschlagende Rakete
 Roquettes perforantes

9 メーターパネルのくみため
 Instrument panel
 Instrumententafel
 Planche de bord



指示の番号のスライドマークを貼ります。
 Number of decal to apply.
 Nummer des Abziehbildes, das anzubringen ist.
 Numéro de la décalcomanie à utiliser.

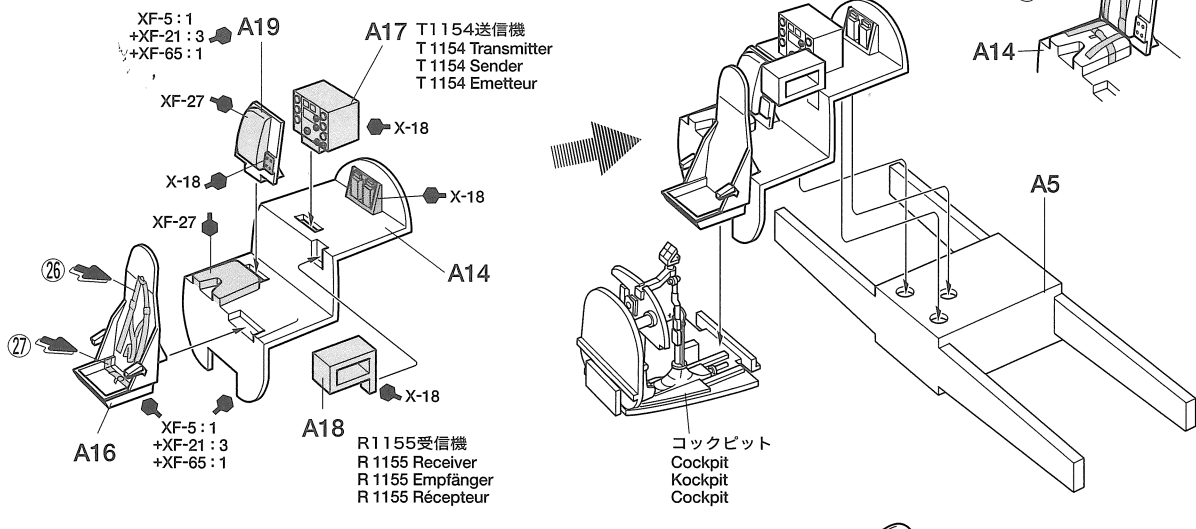
10 コックピットのくみため
 Cockpit assembly
 Kockpit-Zusammenbau
 Assemblage du cockpit



メーターパネル
 Instrument panel
 Instrumententafel
 Planche de bord

11

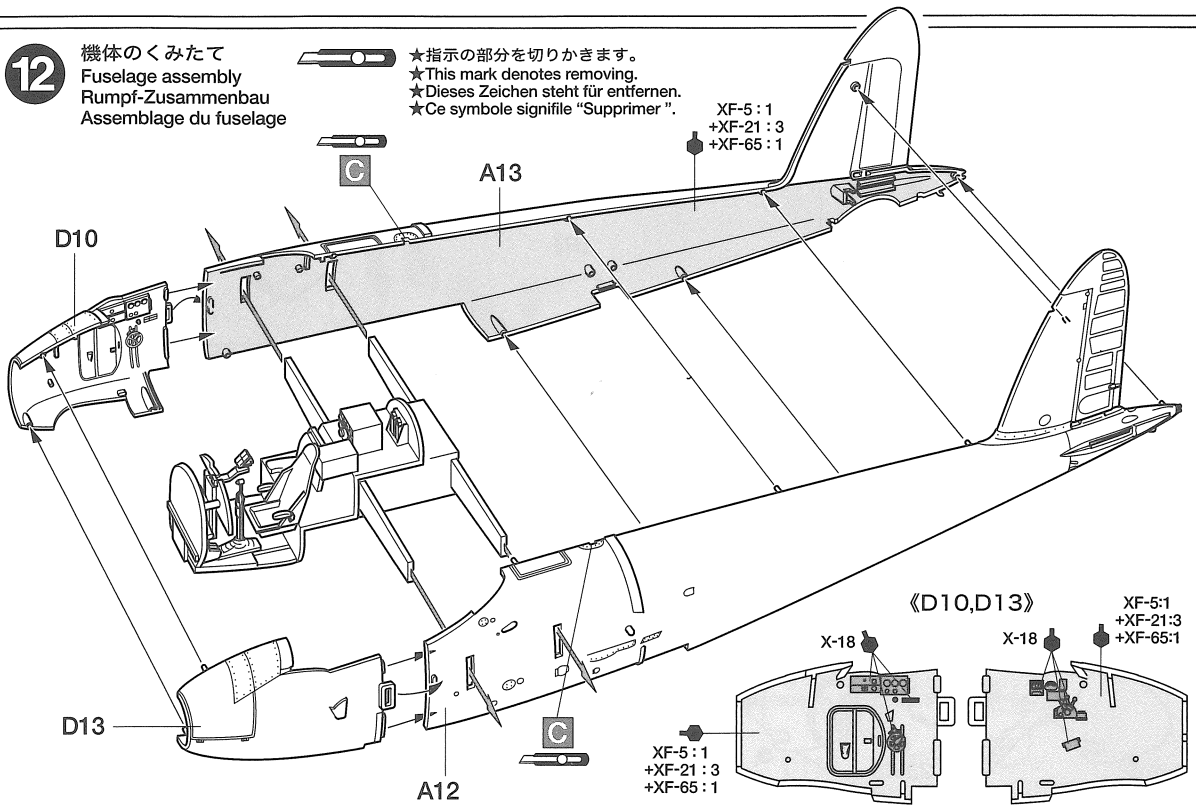
パイロットシートのとつけ
 Attaching seats
 Sitz-Einbau
 Fixation des sièges



12

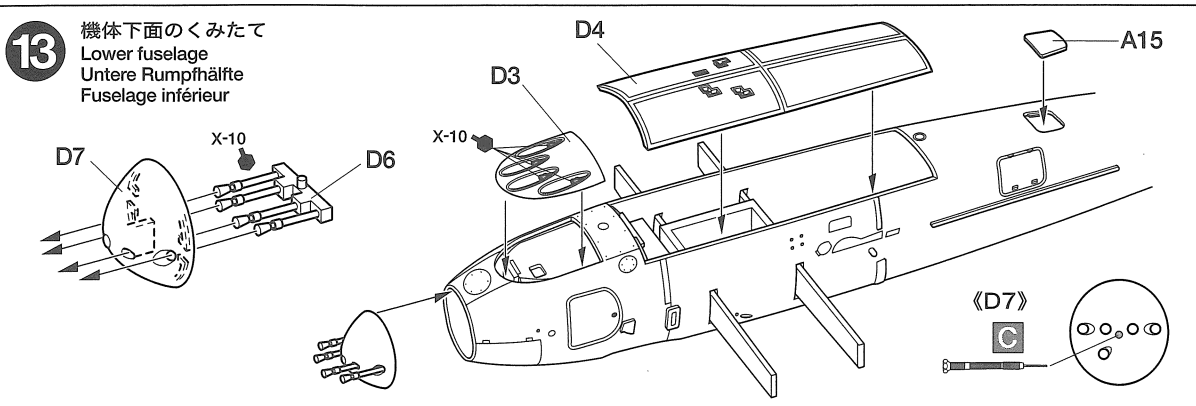
機体のくみため
 Fuselage assembly
 Rumpf-Zusammenbau
 Assemblage du fuselage

★指示の部分を切りかきます。
 ★This mark denotes removing.
 ★Dieses Zeichen steht für entfernen.
 ★Ce symbole signifie "Supprimer".



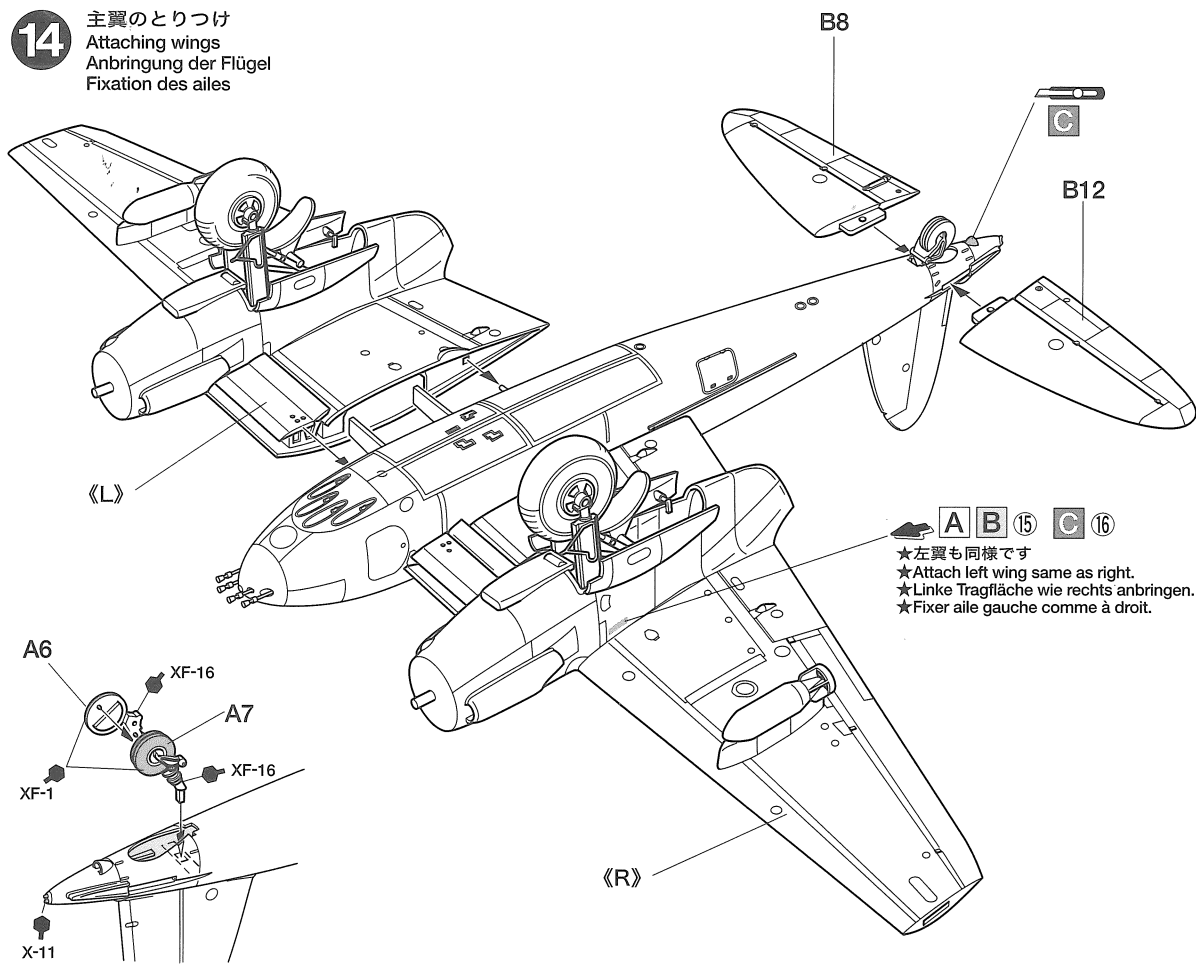
13

機体下面のくみため
 Lower fuselage
 Untere Rumpfhälfte
 Fuselage inférieure



14

主翼のとりつけ
Attaching wings
Anbringung der Flügel
Fixation des ailes

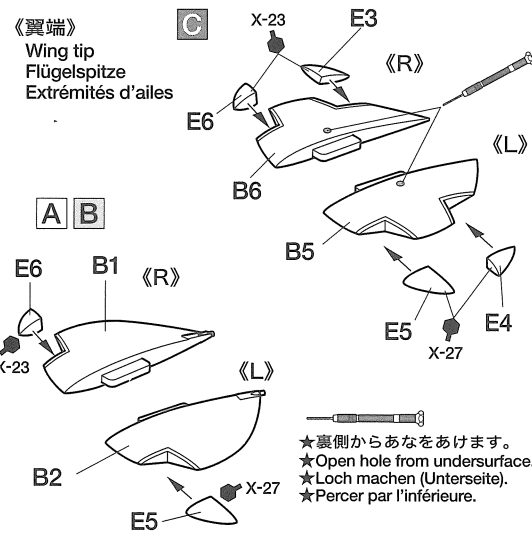
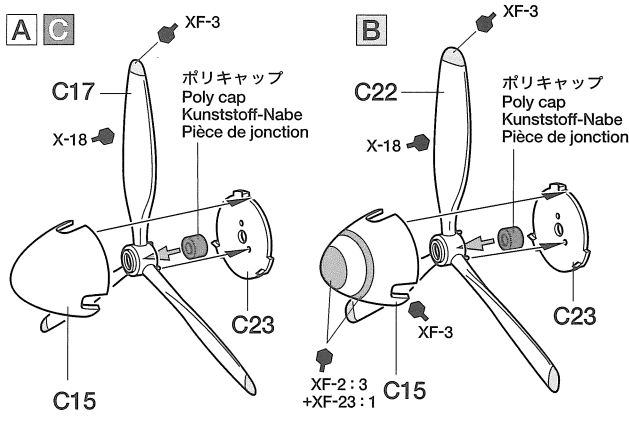


★左翼も同様です
★Attach left wing same as right.
★Linke Tragfläche wie rechts anbringen.
★Fixer aile gauche comme à droit.

15

プロペラのくみ立て
Propeller
Hélice

★2個作ります。
★Make 2.
★2 Satz anfertigen.
★Faire 2 jeux.

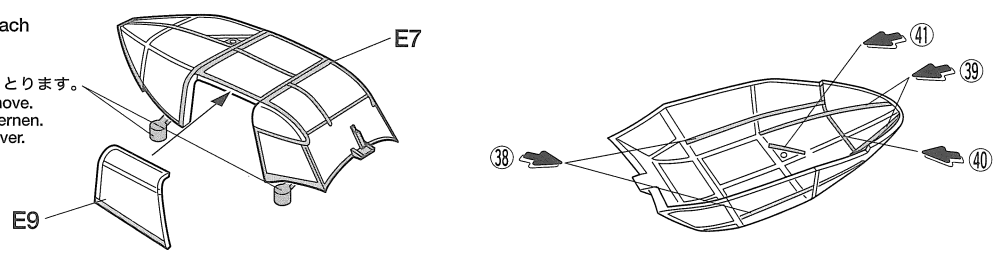


★裏側からあなをあけます。
★Open hole from underside.
★Loch machen (Unterseite).
★Percer par l'inférieure.

16

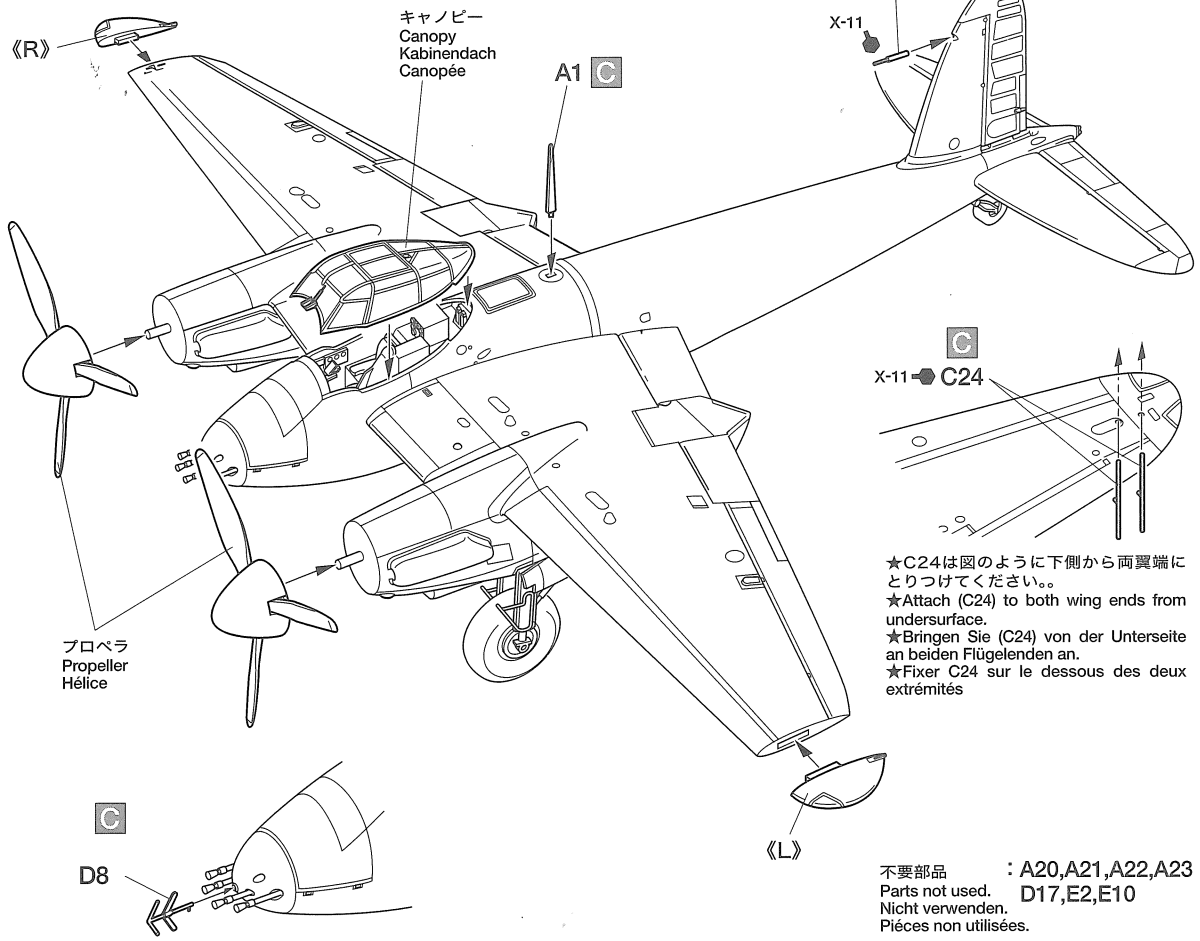
《キャノピーのくみ立て》
Canopy
Kabinendach
Canopée

★切りとります。
★Remove.
★Entfernen.
★Enlever.



17

プロペラのとりつけ
Attaching propeller
Anbringung des Propellers
Fixation de l'hélice



★C24は図のように下側から両翼端にとりつけてください。
★Attach (C24) to both wing ends from undersurface.
★Bringen Sie (C24) von der Unterseite an beiden Flügelenden an.
★Fixer C24 sur le dessous des deux extrémités

不要部品 : A20,A21,A22,A23
Parts not used. D17,E2,E10
Nicht verwenden.
Pièces non utilisées.

PAINING

《モスクート FB Mk. VI /NF Mk. II の塗装》
1943年に配備の開始されたFB Mk. VIは、上面ダークグリーンとオーシャングレイ、下面ミディアムシーグレイによる当時のイギリス空軍機の標準的な迷彩塗装が施されていました。また上面をダークシーグレイ1色とした機体も見られました。
NF Mk. IIは当初、全面艶消し黒で塗装されましたが、機体表面の空気抵抗が大きく速度が低下したため、後に半光沢の黒などに変更されました。細部の塗装は組立図中に示してあります。パ

ッケージも参考にして下さい。

PAINING MOSQUITO
FB Mk.VI used a two-tone camouflage of Dark Green and Ocean Gray on the aircraft upper surface. The under surface was painted in Medium Sea Gray. Some aircrafts had mono tone of Dark Sea Gray on the upper surface. NF Mk.II was painted in Flat or Semi Gloss Black on the whole surface. Detail painting is called out during the construction.
LACKIERUNG DER MOSQUITO
FB Mk.VI verwendete einen zweifarbigen Tarnanstrich in Dunkelgrün und Meeresblau an der Oberseite des Flugzeugs. Die unten liegenden Flächen waren in einem mittleren

Meergrau gestrichen. Einige Flugzeuge trugen an der Oberseite einen einfarbigen Anstrich in dunklem Meergrau. Bei der NF Mk.II waren alle Flächen in matten oder halbgläzendem Schwarz gestrichen. Die Detailbemalung ist beim Zusammenbau beschrieben.
DECORATION DU MOSQUITO
Les FB Mk.VI portaient un camouflage deux tons Dark Green (vert foncé) et Ocean Grey (gris foncé) sur les surfaces supérieures. Les surfaces inférieures étaient Medium Sea Grey (gris moyen). Certains appareils avaient le dessus entièrement Dark Sea Grey. Les NF Mk.II étaient entièrement noir mat ou satiné. La peinture de détails doit s'effectuer durant le montage.

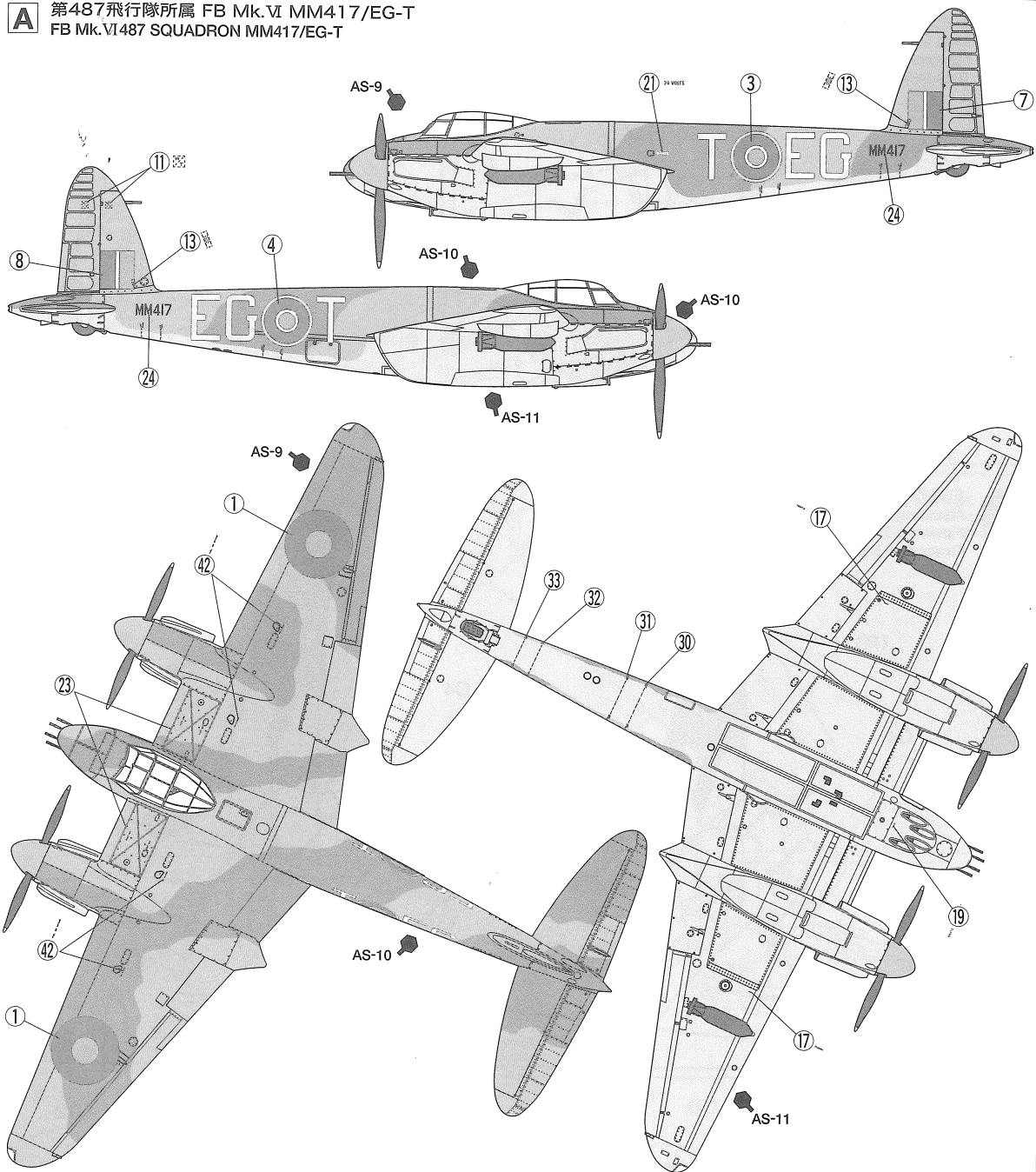
APPLYING DECALS

《スライドマークのはりかた》
①はりたいマークをハサミで切りぬきます。
②マークをぬるま湯に10秒ほどひたしてからタオル等の布の上におきます。
③台紙のはしを手で持ち、貼る場所にマークをスライドさせてモデルに移して下さい。
④指に少し水をつけてマークをぬらしながら、正しい位置にずらしします。
⑤やわらかい布でマークの内側の気泡をおし出ししながら、おしつけるようにして水分をとります。

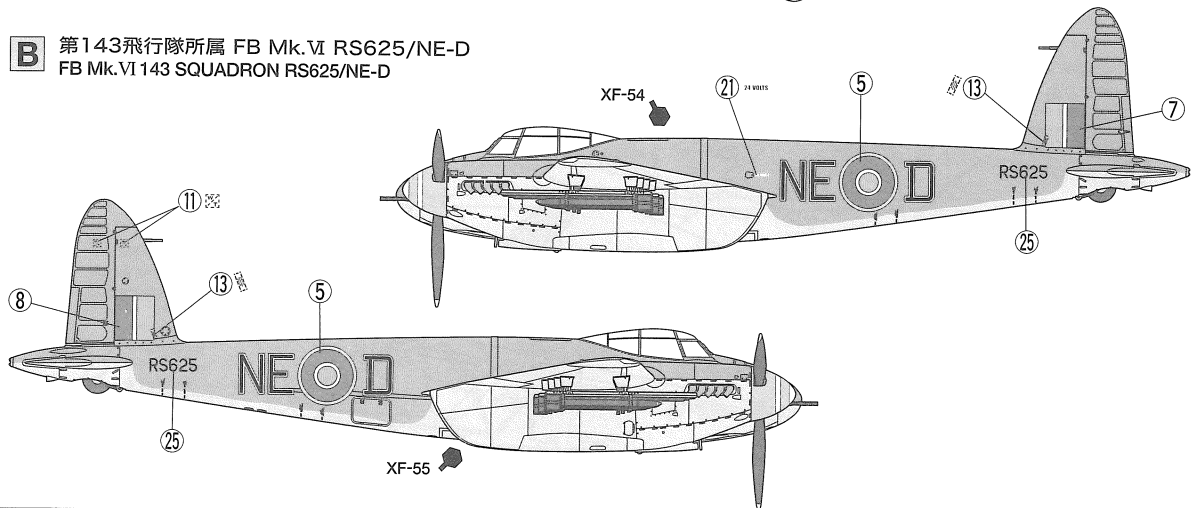
DECAL APPLICATION
1.Cut off decal from sheet.
2.Dip the decal in tepid water for about 10 sec. and place on a clean cloth.
3.Hold the backing sheet edge and slide decal onto the model.
4.Move decal into position by wetting decal with finger.
5.Press decal gently down with a soft cloth until excess water and air bubbles are gone.
ANBRINGUNG DES ABZIEHBILDES
1.Abziehbild vom Blatt ausschneiden.
2.Das Abziehbild ungefähr 10 Sek. in lauwarmes Wasser tauchen, dann auf sauberen Stoff legen.
3.Die Kante der Unterlage halten und das Abziehbild auf das Modell schieben.
4.Das Abziehbild an die richtige Stelle schie-

ben und dabei mit dem Finger das Abziehbild naßmachen.
5.Das abziehbild mit weichem Stoff ganz andrücken, bis kein überflüssiges Wasser und keine Luftblasen mehr vorhanden sind.
APPLICATION DES DÉCALCOMANIES
1.Découpez la décalcomanie de sa feuille.
2.Plongez la décalcomanie dans de l'eau tiède pendant 10 secondes environ et posez sur un linge propre.
3.Retenez la feuille de protection par le côté et glissez la décalcomanie sur le modèle réduit.
4.Placez la décalcomanie à l'endroit voulu en la mouillant avec un de vos doigts.
5.Pressez doucement la décalcomanie avec un tissu doux jusqu'à ce que l'eau en excès et les bulles aient disparu.

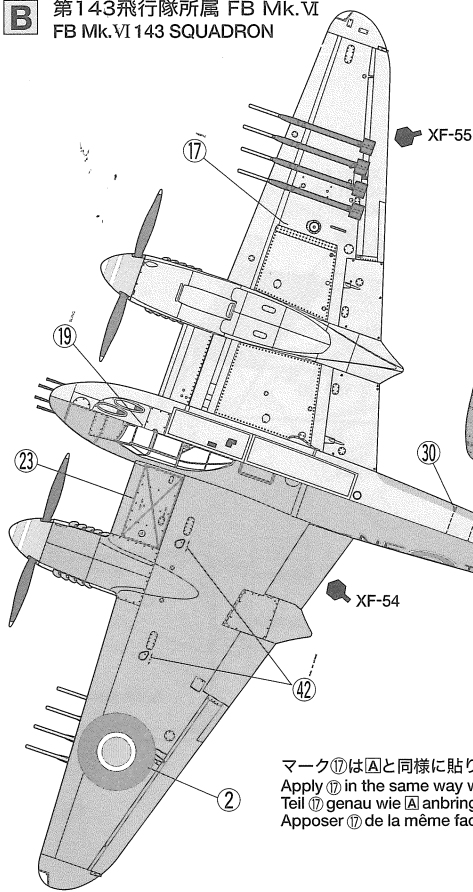
A 第487飛行隊所属 FB Mk.VI MM417/EG-T
 FB Mk.VI 487 SQUADRON MM417/EG-T



B 第143飛行隊所属 FB Mk.VI RS625/NE-D
 FB Mk.VI 143 SQUADRON RS625/NE-D



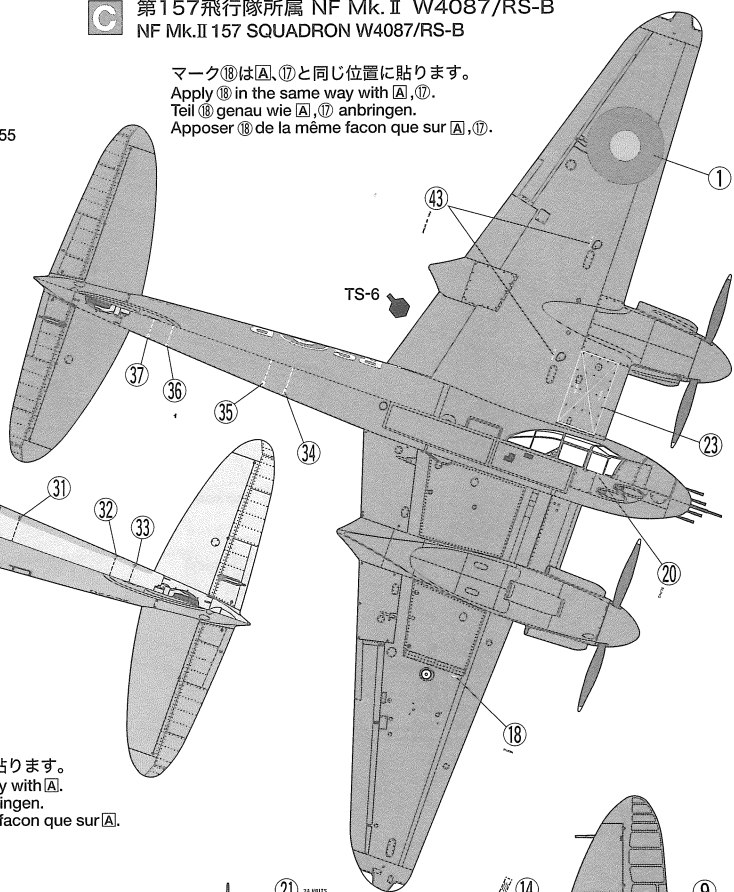
B 第143飛行隊所属 FB Mk.VI
FB Mk.VI 143 SQUADRON



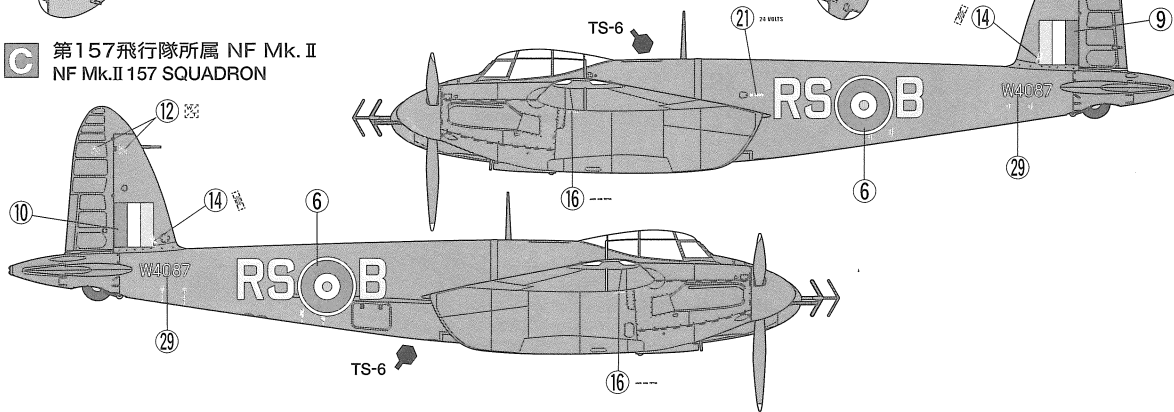
マーク⑰は④と同様に貼ります。
Apply ⑰ in the same way with ④.
Teil ⑰ genau wie ④ anbringen.
Apposer ⑰ de la même façon que sur ④.

C 第157飛行隊所属 NF Mk.II W4087/RS-B
NF Mk.II 157 SQUADRON W4087/RS-B

マーク⑱は④、⑰と同じ位置に貼ります。
Apply ⑱ in the same way with ④, ⑰.
Teil ⑱ genau wie ④, ⑰ anbringen.
Apposer ⑱ de la même façon que sur ④, ⑰.



C 第157飛行隊所属 NF Mk.II
NF Mk.II 157 SQUADRON



AFTER MARKET SERVICE CARD

When purchasing Tamiya replacement parts, please take or send this form to your local Tamiya dealer so that the parts required can be correctly identified and supplied. Please note that specifications, availability and price are subject to change without notice.

ITEM 60747

Parts code

0006267	A Parts
0006268	B Parts
0006269	C Parts (1 pc.)
0006270	D Parts
0006271	E Parts
9406058	2x3mm Poly Cap (2 pcs.)
1406143	Decal
1056200	Instructions

《郵便振替のご利用法》郵便局の払込用紙の通信欄にこのカードを参考にITEM番号、スケール、製品名、部品名、数量を必ずご記入下さい。振込人住所欄には電話番号もお書きいただき、口座番号・00810-9-1118、加入者名・田宮模型でお振込下さい。

《タミヤカード》タミヤカードを利用されますと部品の入手が早く簡単です。詳しくは、アフターサービスでお問合わせください。

De Havilland Mosquito
FB Mk.VI/NF Mk.II

ウォーバードコレクション NO.47
デ・ハビランドモスクート
FB Mk.VI/NF Mk.II

部品をなくしたり、こわした方は、下のステッカーが貼られたアフターサービス取り扱い店でご注文いただけます。当社アフターサービスに直接ご注文する場合は、このカードの必要部品を○でかこみ代金を現金書留または、定額小為替(100円以下は切手可)と一緒に申し込み下さい。なお、ご送金にはタミヤカードや郵便振替もご利用いただけます。



《お問い合わせ電話番号》静岡 054-283-0003

東京 03-3899-3765 (静岡へ自動転送)

営業時間 / 平日 (月～金曜日) 8:00～20:00 祝日▶休み

A/パーツ	580円
B/パーツ	560円
C/パーツ(1枚)	420円
D/パーツ	370円
E/パーツ	300円

ポリキャップ	100円
マーク	200円
説明図	220円

★上記の価格は予告なく変更となる場合があります。

For Japanese use only! ITEM 60747

住所

電話 () - - - -

氏名

1299

