

NORTH AMERICAN P-51D MUSTANG

1/72 SCALE WAR BIRD COLLECTION



ウォーバードコレクション NO.49 ノースアメリカン P-51D マスタング

In April 1940, drawings were sketched in a New York City hotel room for a new fighter aircraft for the British Purchasing Commission. This fighter, the North American NA73X, became one of the best fighter aircraft in the U.S. Army Airforce during World War II, and is known as the P-51 Mustang. Of the several variations of this famous fighter, the P-51D is generally accepted as the definitive Mustang and was the first production version with the "Bubble" canopy. More "D" model Mustangs were built than all other Mustang variants combined, with a total of 9,603 coming off production lines. 45 squadrons of the famed U.S. 8th Airforce, stationed in England were equipped with the P-51D, which could now escort and protect the heavy bombers all the way to

Im APRIL 1940, wurden in einem NEU YORKER Stadthotel Zeichnungen für ein neues Kampfflugzeug für die BRITISCHE BESCHAFFUNGSKOMMISSION skizziert. Dieses Kampfflugzeug, die NORTH AMERICAN NA73X, wurde eines der besten Kampfflugzeuge der U.S. ARMY AIR FORCE im ZWEITEN WELTKRIEG und wurde unter dem Namen P-51 MUSTANG bekannt. Von den verschiedenen Versionen dieses berühmten Kampfflugzeugs wird die P-51D im Allgemeinen als die endgültige MUSTANG angesehen und war zugleich die erste Serienversion mit der "Blasen"-Kanzel. Vom "D"-Modell wurden mehr MUSTANGS gebaut als von allen anderen Varianten Zusammen, bei einer Zahl von 9.603, welche die Fließbänder verlassen hat. 45 Geschwader der in ENGLAND

En avril 1940, les esquisses d'un nouveau chasseur destiné à la commission d'achat britannique furent hâtivement tracés dans une chambre d'hôtel de New York. Cet appareil, le North American NA73X est devenu l'un des meilleurs chasseurs de l'U.S. Army Air Force durant la seconde guerre mondiale: le P-51 Mustang. Parmi les nombreuses variantes de cet avion célèbre, la version "D" est considérée comme la principale et la plus représentative. Ce fut également la première à comporter une canopée en "goutte d'eau". Plus de "D" furent produits que toutes les autres versions réunies, 9.603 exemplaires sortant des chaînes d'assemblage. Pas moins de 45 squadrons de la fameuse 8ème Air Force américaine stationnée en Angleterre furent équipés de P-51 pour assurer l'escorte des bombardiers lourds tout au long de

1940年の春、ニューヨーク市のホテルの一室でのことです。ドイツとの本格的な戦いに備えて軍用機を海外調達するために渡米したイギリスの兵器購使節団は、新興航空機メーカーだったノースアメリカン社から新しい戦闘機のアイディアスケッチを示されました。NA73Xと呼ばれたこの新戦闘機こそ、後に第二次世界大戦でのアメリカ陸軍航空隊の最優秀戦闘機の一つとして知られることになるP-51マスタングの原形だったのです。中でも決定版と言われているタイプが1944年5月から戦線に登場したP-51Dです。イギリスに展開するアメリカ第8空軍の45の戦闘飛行隊に、優れた航続性能を持つP-51Dが次々と配備されたことで、ドイツへの爆撃に向かう重爆撃機部隊はその全航程にわたって護衛を受けられるようになったのです。9,603機と他の全てのタイプの合計よりも多い生産数を記録したD型ですが、その以前のタイプとの最も大きな違いは水滴型となったキャノピーで、これにより戦闘機に欠かせない広い視界を得ています。武装も強化されました。

0700 ©2000 TAMIYA

and from targets on the European continent. There were several major changes that set the "D" apart from earlier Mustangs. One was the change from four 0.50 caliber machine guns to six, three in each wing. Another was to mount the guns upright which helped to eliminate a jamming tendency that occurred in the four gun system. Ammunition was increased to 400 rounds per inboard gun, and 270 rounds for each of the other four. Underwing pylons were strengthened to carry the 110 or 165 gallon auxiliary drop tanks or a 1,000 lb bomb. P-51D Mustangs went on to flight in the later Korean conflict and it last flew combat in 1956 in the deserts of the Middle East, when Israel used Spitfires, Messerschmitts and Mustangs together in the Mid East conflict.

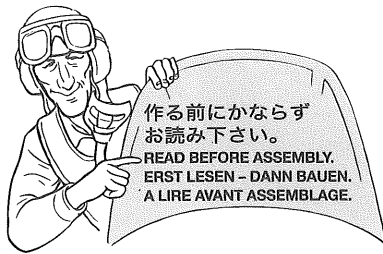
stationierten ruhmreichen 8ten U.S. AIR FORCE waren mit der P-51D ausgerüstet und konnten damit die schweren Bomber auf dem gesamten Weg zu und von Zielen auf dem Europäischen Festland begleiten und schützen. Es gab verschiedene größere Änderungen, welche die "D" von den früheren MUSTANGS unterschied. Eine war der Wechsel von vier Maschinenkanonen mit Kaliber 0.50 inch (12.7mm) auf sechs, drei je Trag Fläche. Eine weitere war der aufrechte Einbau der Kanonen, wodurch die Tendenz zu Ladehemmungen, die beim Vier-Kanonen-System gelegentlich auftrat, ausgemerzt wurde. Die Munition wurde auf 400 Schuß je in nenliegende Kanone und 270 für jede der anderen vier erhöht.

leur trajet / retour au dessus de l'Europe occupée. Le "D" présentait un certain nombre de différences notables par rapport à ses prédécesseurs. L'une d'entre elles était le passage de quatre à six mitrailleuses, trois dans chaque aile. Les culasses de ces armes étaient maintenant installées à la verticale pour solutionner le problème d'enraiment rencontré sur le système à quatre mitrailleuses. L'emport en munitions passa à 400 coups pour les armes intérieures et à 270 pour les quatre autres. Plus tard, les P-51 Mustang participèrent également à la guerre de Corée et furent engagés au combat pour la dernière fois en 1956, au sein de la Force Aérienne d'Israël qui utilisait également des Spitfire et Messerschmitt 109.

両主翼内に装備された12.7mm機銃は片翼2挺ずつの計4挺から片翼3挺ずつの計6挺となり、携行弾薬数もそれぞれ内側の2挺が各400発、他の4挺が各270発に増やされています。また機銃のマウント方法にも改良が加えられたことで4挺搭載時に多発した空戦中の弾丸の装填不良が大幅に減り信頼性も高められています。そして翼下面のパイロンも強化され、110ガロン又は165ガロン贈槽、そして1,000ポンド爆弾の搭載が可能となっています。マスタングは1950年に勃発した朝鮮戦争でも活躍しました。そして、その最後の戦闘飛行となったのは実に1956年、中東紛争でのことでした。イスラエル空軍のマスタングはスピットファイアやメッサージュミットと共に中東の砂漠の空で戦ったのです。

■実機データ エンジン：パッカーD V1650-7(1,490馬力)
最大速度：703km/h、航続距離：3,703km(最大)
武装：12.7mm機銃×6

60749 1/72 North American P-51D Mustang (1056209)



- このキットは組み立てモデルです。作る前に必ず説明書を最後までお読み下さい。また小学生などの低年齢の方が組み立てる時は、保護者の方もお読み下さい。
- 接着剤や塗料は、必ずプラスチック用をお使い下さい。(別売)
- 部品の切りはなしにはニッパーやナイフを使用し、ていねいに切りはなして下さい。
- Read carefully and fully understand the instructions before commencing assembly. A supervising adult should also read the instructions if a child assembles the model.
- Cut off parts carefully using a side cutters and modeling knife.
- Bevor Sie mit dem Zusammenbau beginnen, sollten Sie alle Anweisungen gelesen und verstanden haben. Fall sein Kind das Modell zusammenbaut, sollte ein beaufsichtigender Er-

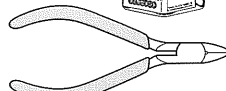
wachsener die Bauanleitung ebenfalls gelesen haben.
 ●Mit dem Zwickzange und Modelliermesser Teile sorgfältig abschneiden.
 ●Bien lire et assimiler les instructions avant de commencer l'assemblage. La construction du modèle par un enfant doit s'effectuer sous la surveillance d'un adulte.
 ●Découper soigneusement les pièces à l'aide d'un couteau de modéliste et de pinces coupantes.

●用意する工具 / Tools recommended / Benötigtes Werkzeug / Outilsage nécessaire

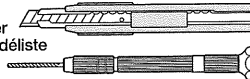
接着剤(プラスチック用)
 Cement
 Kleber
 Colle



ニッパー
 Side cutters
 Seitenschneider
 Pince coupante



ナイフ
 Modeling knife
 Modelliermesser
 Couteau de modéliste



ピンバイス(ドリル刃1mm)
 Pin vise (1mm drill bit)
 Schraub-stock (1mm Spiralbohrer)
 Outil à percer (forets de 1mm de diamètre)



- 塗装指示のマークです。タミヤカラーのカラーナンバーで指示しました。 This mark denotes numbers for Tamiya Paint colors.
- AS-6 ●オリーブドラブ(USAAF) / Olive Drab (USAAF) / Olivgelbgrau (USAAF) / Olive Drab (USAAF)
 - AS-12 ●シルバーメタル / Bare-Metal Silver / Blank-Metall Silber / Métal Nu
 - X-1 ●ブラック / Black / Schwarz / Noir
 - X-4 ●ブルー / Blue / Blau / Bleu
 - X-5 ●グリーン / Green / Grün / Vert
 - X-7 ●レッド / Red / Rot / Rouge
 - X-8 ●レモンイエロー / Lemon yellow / Zitronengelb / Jaune citron
 - X-10 ●ガンメタル / Gun metal / Metall-Grau / Gris acier
 - X-11 ●クロームシルバー / Chrome silver / Chrom-Silber / Aluminium chromé
 - X-18 ●セミグロスブラック / Semi gloss black / Seidenglanz Schwarz / Noir satiné
 - XF-1 ●フラットブラック / Flat black / Matt Schwarz / Noir mat
 - XF-3 ●フラットイエロー / Flat yellow / Matt Gelb / Jaune mat
 - XF-5 ●フラットグリーン / Flat green / Matt Grün / Vert mat
 - XF-8 ●フラットブルー / Flat blue / Matt Blau / Bleu mat
 - XF-10 ●フラットブラウン / Flat brown / Matt Braun / Brun mat
 - XF-16 ●フラットアルミ / Flat aluminum / Matt Aluminium / Aluminium mat
 - XF-62 ●オリーブドラブ / Olive drab / Braun-Oliv / Vert olive

⚠ 注意

- 工具の使用には十分注意して下さい。特にナイフ、ニッパーなどの刃物によるケガや事故に注意して下さい。
- 接着剤や塗料は使用する前にそれぞれの注意書きをよく読み、指示に従って正しく使用し、使用する時は換気に十分注意して下さい。
- 小さなお子様のいる所での作業はやめて下さい。小さな部品の飲み込みや、ビニール袋をかぶったの窒息などの危険な状況が考えられます。

⚠ CAUTION

- When assembling this kit, tools including knives are used. Extra care should be taken to avoid personal injury.

- Read and follow the instructions supplied with paint and/or cement, if used (not included in kit). Use plastic cement and paints only.
- Keep out of reach of small children. Children must not be allowed to suck any part, or pull vinyl bag over the head.

⚠ VORSICHT!

- Beim Zusammenbau dieses Bausatzes werden Werkzeuge einschließlich Messer verwendet. Zur Vermeidung von Verletzungen ist besondere Vorsicht angebracht.
- Wenn Sie Farben und/oder Kleber verwenden (nicht im Bausatz enthalten), beachten und befolgen Sie die dort beiliegenden Anweisungen. Nur Klebstoff und Farben für Plastik verwenden.
- Bausatz von kleinen Kindern fernhalten.

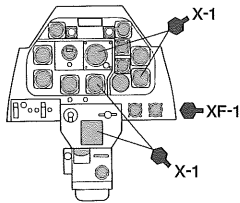
ten. Verhüten Sie, daß Kinder irgendwelche Bauteile in den Mund nehmen oder Plastiktüten über den Kopf ziehen.

⚠ PRECAUTION

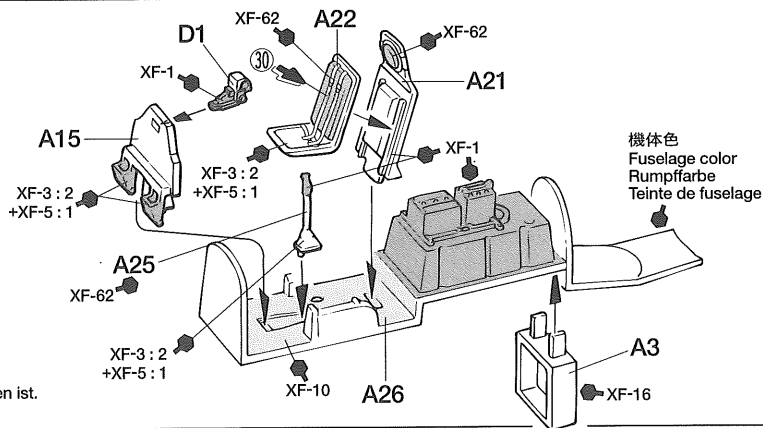
- L'assemblage de ce kit requiert de l'outillage, en particulier des couteaux de modéliste. Manier les outils avec précaution pour éviter toute blessure.
- Lire et suivre les instructions d'utilisation des peintures et ou de la colle, si utilisés (non éinclus dans le kit). Utiliser uniquement une colle et des peintures spéciales pour le polystyrène.
- Garder hors de portée des enfants en bas âge. Ne pas laisser les enfants mettre en bouche ou sucer les pièces, ou passer un sachet vinyl sur la tête.

1 コックピットのくみため
 Cockpit assembly
 Kockpit-Zusammenbau
 Assemblage du cockpit

《A15》



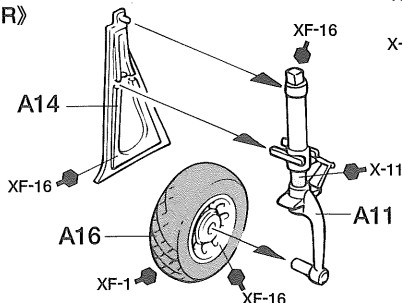
指示の番号のスライドマークを貼ります。
 Number of decal to apply.
 Nummer des Abziehbildes, das anzubringen ist.
 Numéro de la décalcomanie à utiliser.



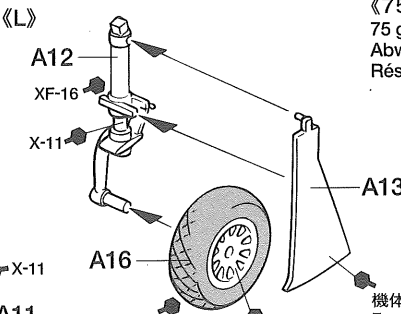
機体色
 Fuselage color
 Rumpffarbe
 Teinte de fuselage

2 主脚のくみため
 Main landing gear
 Fahrgestell
 Train principal

《R》

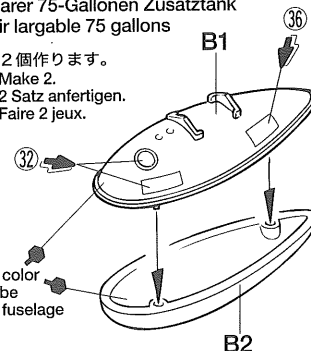


《L》



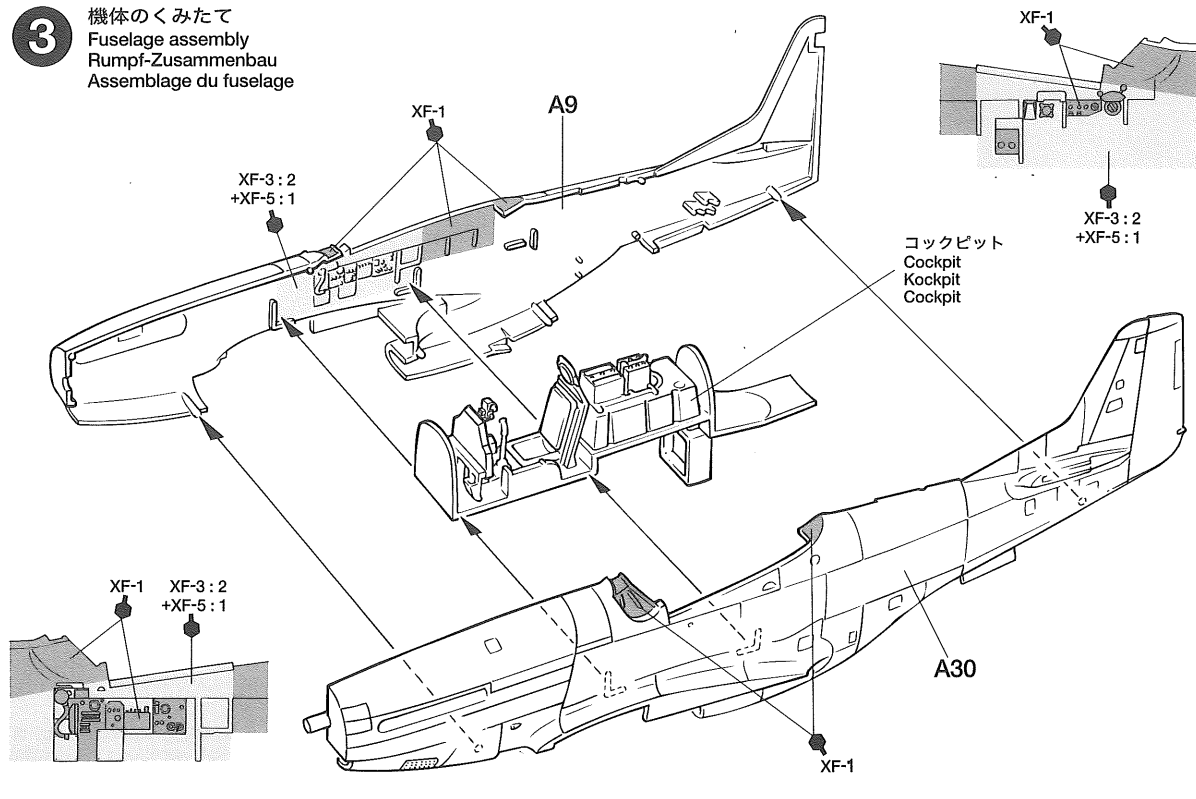
《75 ガロン増槽》
 75 gallon drop tank
 Abwerfbarer 75-Gallonen Zusatztank
 Réservoir largable 75 gallons

- ★2個作ります。
 ★Make 2.
 ★2 Satz anfertigen.
 ★Faire 2 jeux.



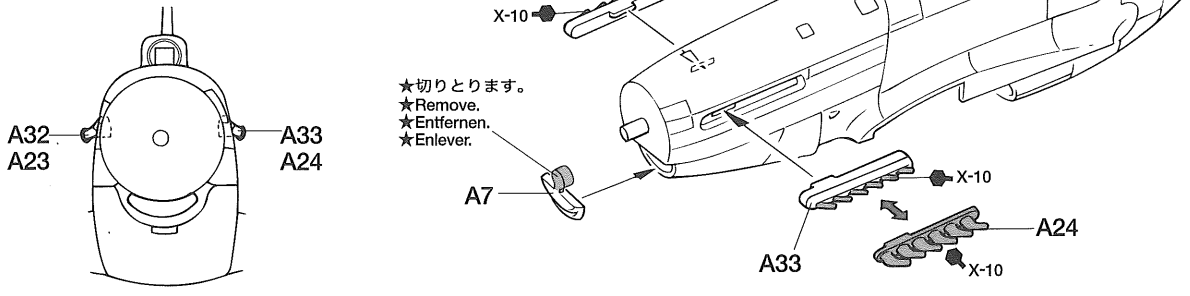
機体色
 Fuselage color
 Rumpffarbe
 Teinte de fuselage

3 機体のくみ立て
Fuselage assembly
Rumpf-Zusammenbau
Assemblage du fuselage

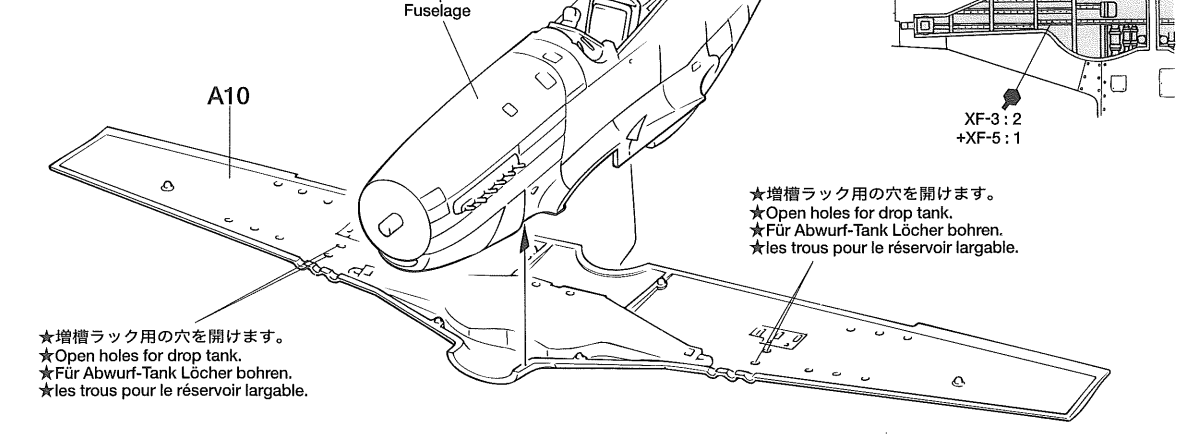


4 排気管のとりつけ
Attaching exhaust
Auspuff-Einbau
Fixation des échappements

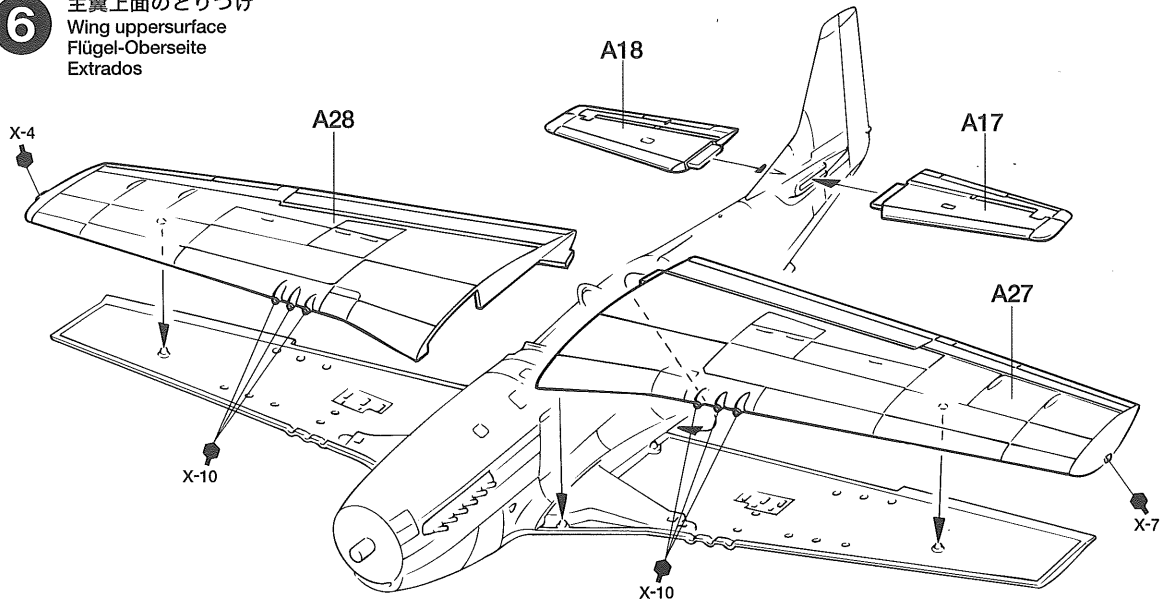
- ★A23, A24は8ページのマーク例Cのときにとりつけます。
- ★Use A23 & 24 for color scheme (C).
- ★A23 & A24 für Farbschema (C) verwenden.
- ★Utiliser A23 et 24 pour la décoration (C).



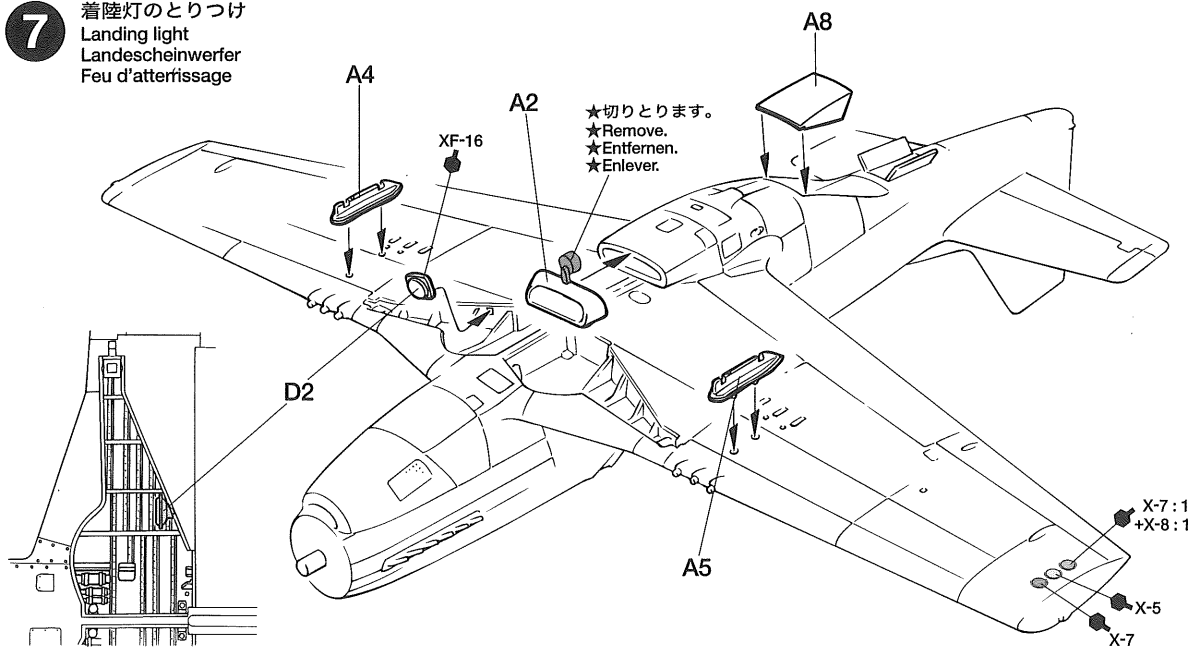
5 主翼下面のとりつけ
Wing undersurface
Flügel-Unterseite
Intrados



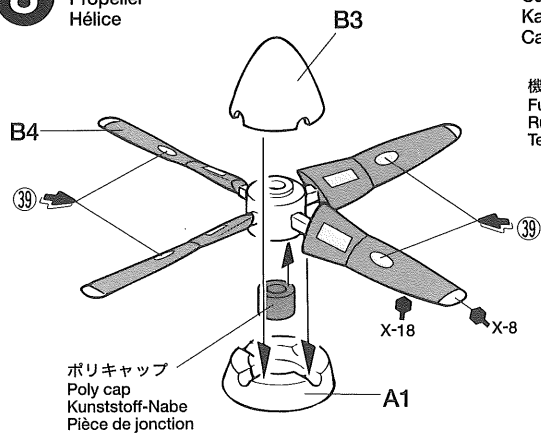
6 主翼上面のとりつけ
Wing upper surface
Flügel-Oberseite
Extrados



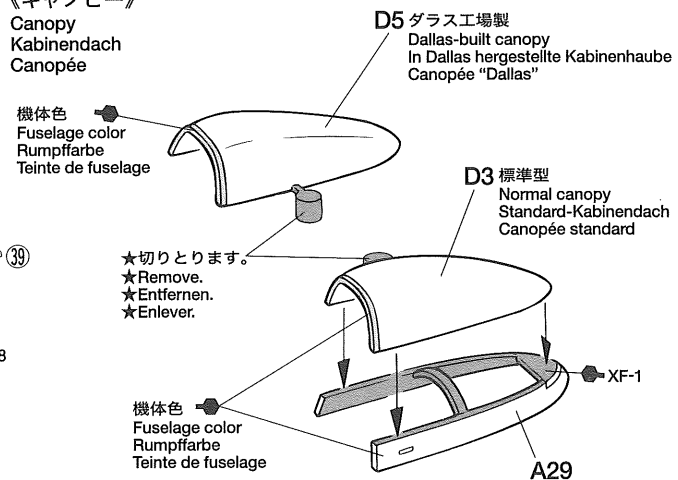
7 着陸灯のとりつけ
Landing light
Landescheinwerfer
Feu d'atterissage



8 《プロペラ》
Propeller
Hélice



《キャノピー》
Canopy
Kabinendach
Canopée



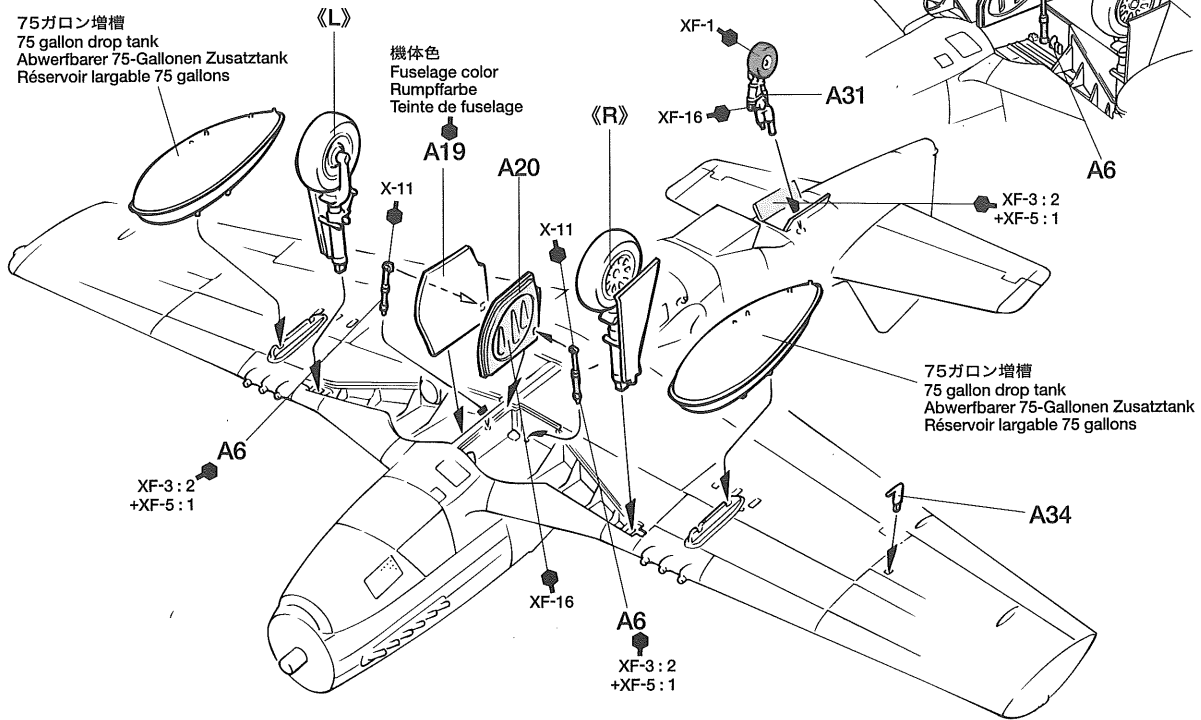
9

主脚のとりつけ
Landing gear
Fahrwerk
Train principal

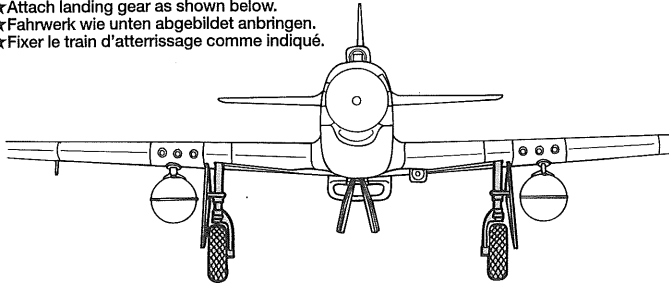
《A6のとりつけ》
Position of A6
Position von A6
Position de A6

75ガロン増槽
75 gallon drop tank
Abwerfbarer 75-Gallonen Zusatztank
Réservoir largable 75 gallons

機体色
Fuselage color
Rumpffarbe
Teinte de fuselage



★下図を参考にとりつけ角度に注意して下さい。
 ★Attach landing gear as shown below.
 ★Fahrwerk wie unten abgebildet anbringen.
 ★Fixer le train d'atterrissage comme indiqué.

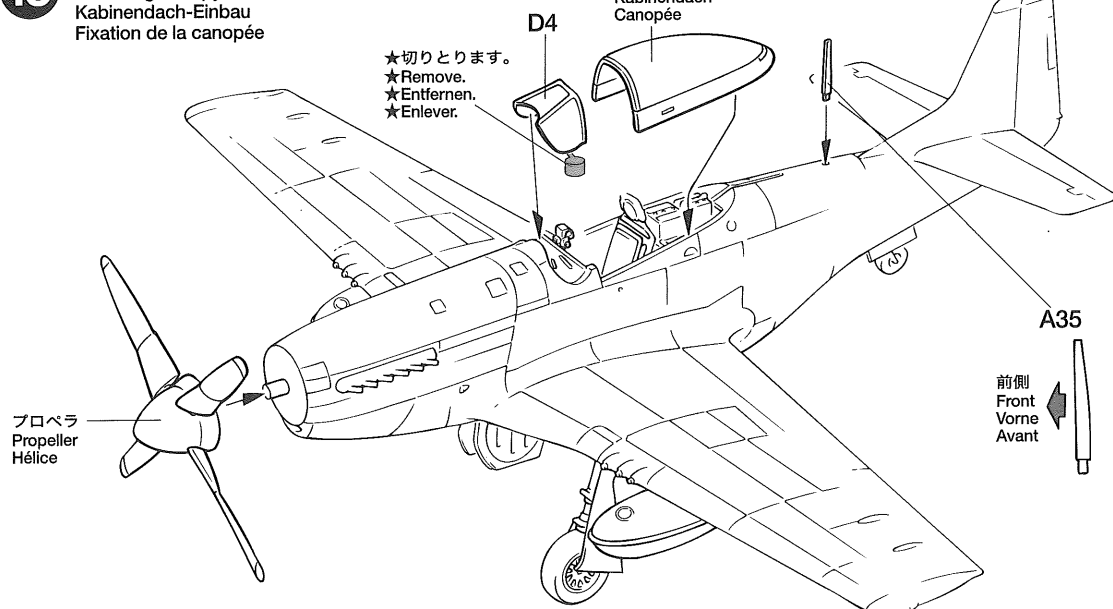


10

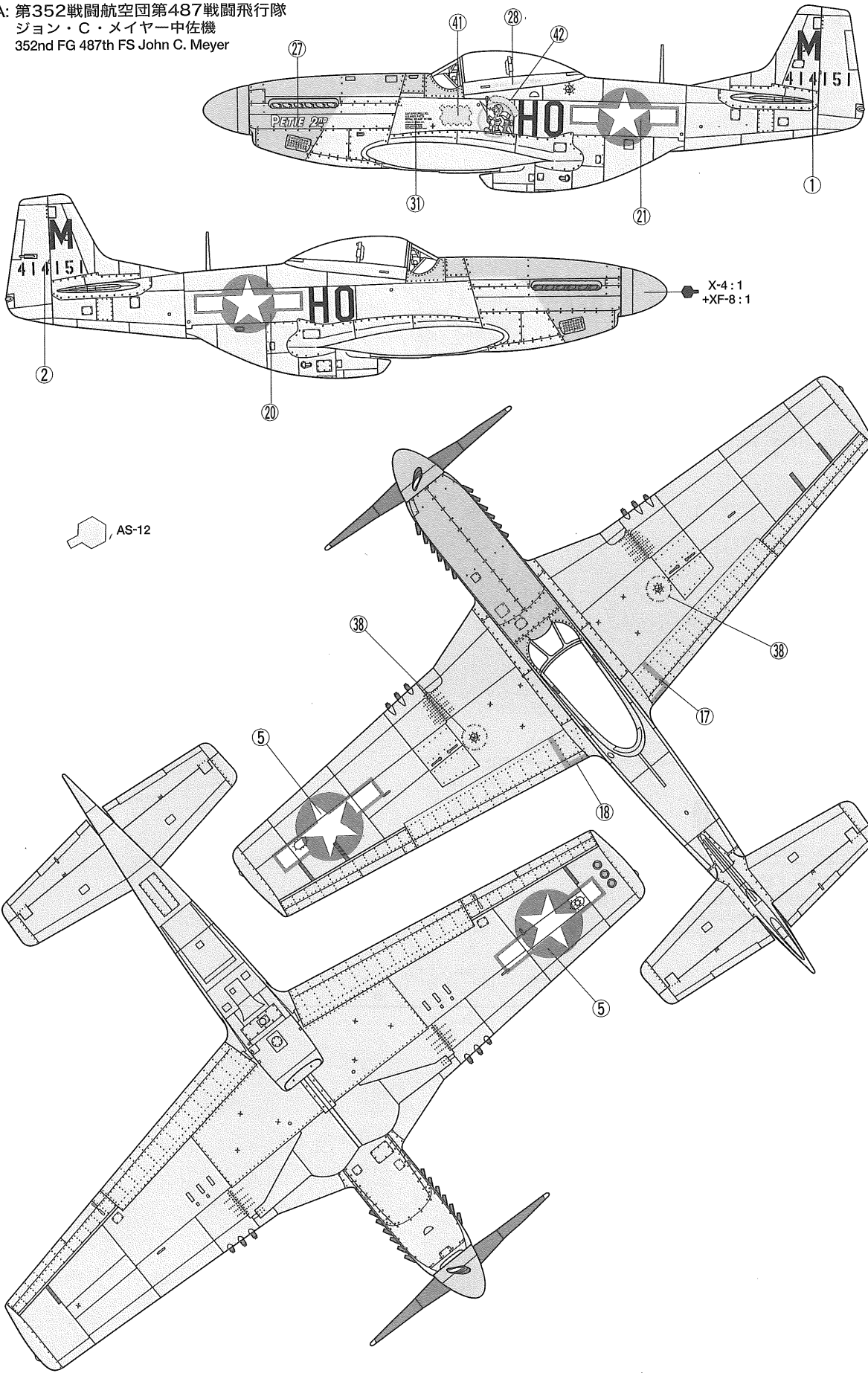
キャノピーのとりつけ
Attaching canopy
Kabinendach-Einbau
Fixation de la canopée

キャノピー
Canopy
Kabinendach
Canopée

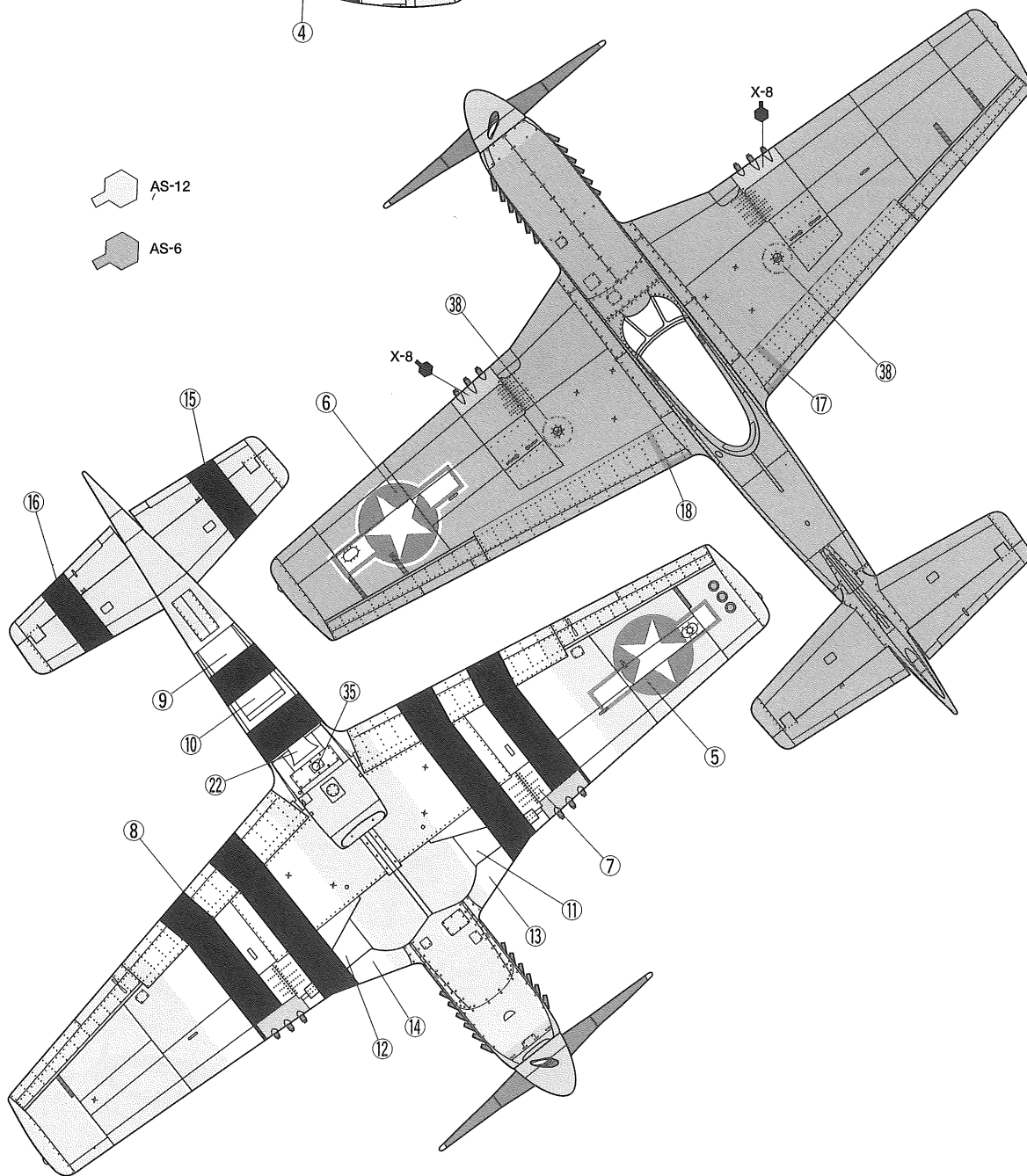
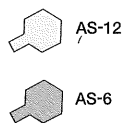
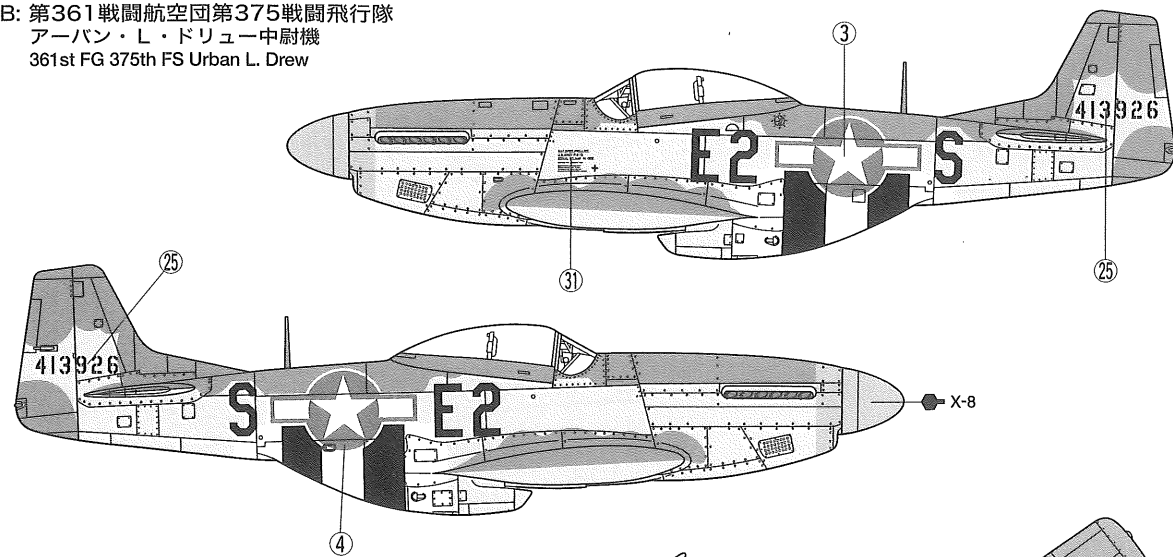
★切りとります。
 ★Remove.
 ★Entfernen.
 ★Enlever.



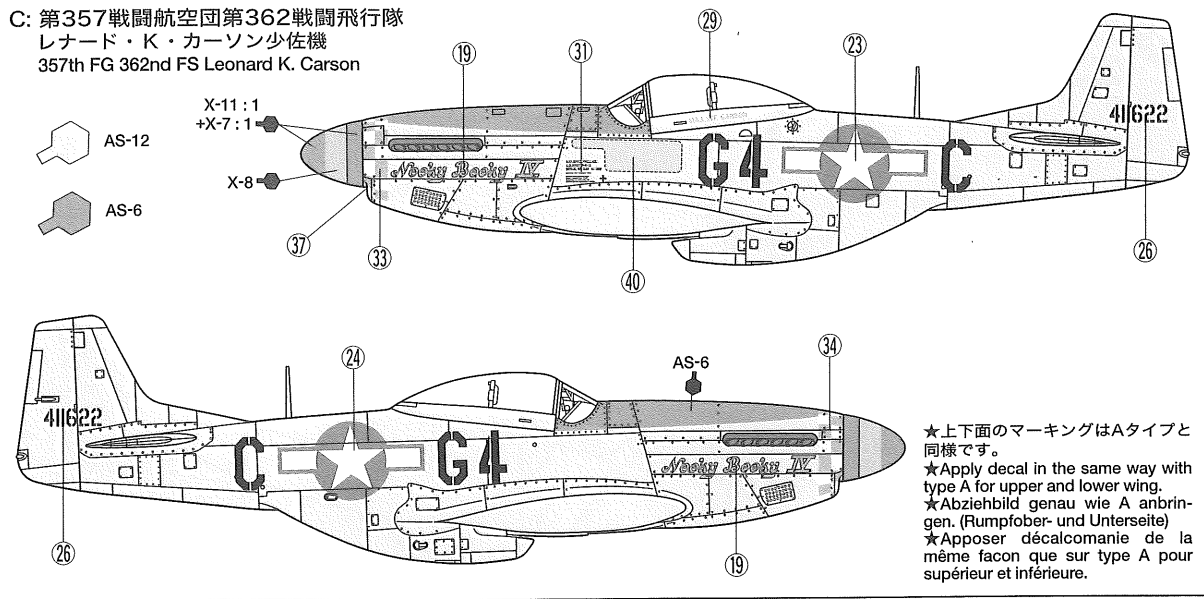
A: 第352戦闘航空団第487戦闘飛行隊
ジョン・C・メイヤー中佐機
352nd FG 487th FS John C. Meyer



B: 第361戦闘航空団第375戦闘飛行隊
 アーバン・L・ドリュー中尉機
 361st FG 375th FS Urban L. Drew



C: 第357戦闘航空団第362戦闘飛行隊
レナード・K・カーソン少佐機
357th FG 362nd FS Leonard K. Carson



★上下面のマーキングはAタイプと同様です。
★Apply decal in the same way with type A for upper and lower wing.
★Abziehbild genau wie A anbringen. (Rumpfober- und Unterseite)
★Apposer décalcomanie de la même façon que sur type A pour supérieur et inférieur.

PAINTING

P-51Dの機体は無塗装仕上げが基本となっていました。フラップと補助翼を除く主翼全面はシルバーで塗装され磨き上げられていました。モデルでもそのトーンの違いを再現してみても良いでしょう。1944年6月のノルマンディー上陸作戦に際しては、敵味方識別を容易にするためのインベジヨンストライプと呼ばれる白黒のストライプが主翼と胴体に記入されました。またこの頃から対地攻撃任務が増え、一部の部隊では低空での迷彩効果を考えて機体上面をオリーブドラブ等を塗装した機体も見られました。

PAINTING THE P-51D MUSTANG

The fuselage was normally unpainted bare metal. Wings were painted silver, except for flaps and ailerons. Early P-51D aircraft were painted olive drab on upper surfaces with gray undersurfaces. During June 1944, black & white "invasion" stripes were added to the fuselage, wings and horizontal stabilizer.

LACKIERUNG DER P-51D MUSTANG

Der Rumpf bestand normalerweise aus blankem, unlackiertem Metall. Die Tragflächen wurden mit Ausnahme der Klappen und Querruder vom Werk aus silberm gestrichen. Frühe P-51D Flugzeuge wurden von den Einsatzzeinheiten oben in olivfarben, unten in grau gestrichelt.

chen. Im Juni 1944 wurden zur leichteren Erkennung am Rumpf, an den Tragflächen und dem Seitenleitwerk schwarz-weiße "Invasions"-Streifen angebracht.

DECORATION DU P-51D MUSTANG

Le fuselage restait habituellement nu, aucune peinture n'était appliquée sur le métal. Les ailes étaient peintes en argent l'usine, l'exception des volets et des ailerons. Les premiers P-51D recevaient en unité opérationnelle une livrée Olive Drab sur les surfaces supérieures et gris clair sur les parties inférieures. En juin 1944, des bandes d'invasion blanches et noires furent apposées sur le fuselage, les ailes et les stabilisateurs.

APPLYING DECALS

《スライドマークのほりかた》

- ①はりたいマークをハサミで切りぬきます。
- ②マークをぬるま湯に10秒ほどひたしてからタオル等の布の上におきます。
- ③台紙のはしを手で持ち、貼るところにマークをスライドさせてモデルに移して下さい。
- ④指に少し水をつけてマークをぬらしながら、正しい位置にずらしします。
- ⑤やわらかい布でマークの内側の気泡をおし出ししながら、おしつけるようにして水分をとります。

DECAL APPLICATION

1. Cut off decal from sheet.
2. Dip the decal in tepid water for about 10 sec. and place on a clean cloth.
3. Hold the backing sheet edge and slide decal onto the model.
4. Move decal into position by wetting decal with finger.
5. Press decal gently down with a soft cloth until excess water and air bubbles are gone.

ANBRINGUNG DES ABZIEHBILDES

1. Abziehbild vom Blatt ausschneiden.
2. Das Abziehbild ungefähr 10 Sek. in lauwarmes Wasser tauchen, dann auf sauberen Stoff legen.
3. Die Kante der Unterlage halten und das Abziehbild auf das Modell schieben.
4. Das Abziehbild an die richtige Stelle schieben und dabei mit dem Finger das Abziehbild naßmachen.
5. Das abziehbild mit weichem Stoff ganz andrücken, bis kein überflüssiges Wasser und keine Luftblasen mehr vorhanden sind.

ben und dabei mit dem Finger das Abziehbild naßmachen.

APPLICATION DES DECALCOMANIES

1. Découpez la décalcomanie de sa feuille.
2. Plongez la décalcomanie dans de l'eau tiède pendant 10 secondes environ et poser sur un linge propre.
3. Retenez la feuille de protection par le côté et glissez la décalcomanie sur le modèle réduit.
4. Placez la décalcomanie à l'endroit voulu en lamouillant avec un de vos doigts.
5. Pressez doucement la décalcomanie avec un tissu doux jusqu'à ce que l'eau en excès et les bulles aient disparu.

AFTER MARKET SERVICE CARD

When purchasing Tamiya replacement parts, please take or send this form to your local Tamiya dealer so that the parts required can be correctly identified and supplied. Please note that specifications, availability and price are subject to change without notice.

Parts code	ITEM 60749
0006291	A Parts
0006292	B Parts
0006293	D Parts
9406058	2x3mm Poly Cap (2 pcs.)
1406153	Decal
1056209	Instructions

《郵便振替のご利用法》郵便局の払込用紙の通信欄にこのカードを参考にITEM番号、スケール、製品名、部品名、数量を必ずご記入下さい。振込人住所欄には電話番号もお書きいただき、口座番号・00810-9-1118、加入者名・田宮模型でお振込下さい。

《タミヤカード》タミヤカードを利用されますと部品の入手が早く簡単です。詳しくは、カスタマーサービスでお問い合わせください。

NORTH AMERICAN P-51D MUSTANG

1/72 ノースアメリカン P-51D マスタング

部品をなくしたり、こわした方は、下のステッカーが貼られたカスタマーサービス取次店でご注文いただけます。当社カスタマーサービスに直接ご注文する場合は、このカードの必要部品を○でかこみ代金を現金書留または、定額小為替(100円以下は切手可)と一緒に申し込み下さい。なお、ご注文にはタミヤカードや郵便振替もご利用いただけます。

《お問い合わせ電話番号》静岡 054-283-0003

東京 03-3899-3765 (静岡へ自動転送)

営業時間・平日 8:00~20:00・土、日、祝日 8:00~17:00

A パーツ	640円
B パーツ	330円
D パーツ	300円
ポリキャップ	100円
マーク	230円



《電話でのご注文もご利用いただけます。》
パーツ代金に加え、代引き手数料(315円)をご負担いただければ、代金書払で電話でのご注文も承ります。

For Japanese use only!

ITEM 60749

住所

電話 () -

氏名

★価格は予告なく変更となる場合があります。

