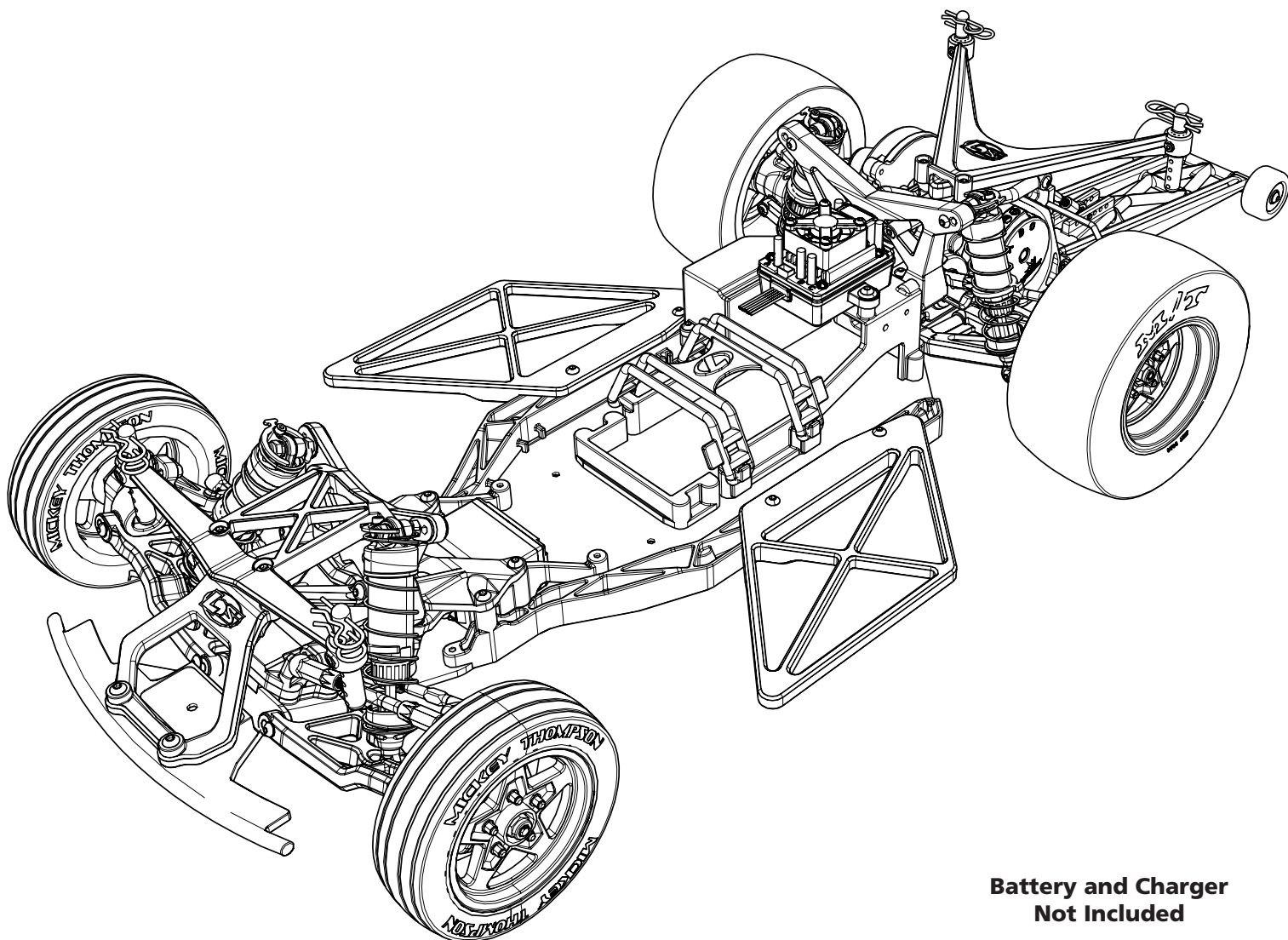


**RTR**  
READY-TO-RUN

**HORIZON**<sup>®</sup>  
H O B B Y



***RPS* NO PREP DRAG 1/10 2WD RTR**



**Battery and Charger  
Not Included**

**INSTRUCTION MANUAL  
BEDIENUNGSANLEITUNG  
MANUEL D'UTILISATION  
MANUALE DI ISTRUZIONI**

Before operating this vehicle, please read all printed materials thoroughly.  
Horizon Hobby is not responsible for inadvertent errors in this manual.

## REMARQUE

Toutes les instructions, garanties et autres documents de garantie sont sujets à la seule discrétion de Horizon Hobby, LLC. Veuillez, pour une documentation produit bien à jour, visiter le site internet [www.horizonhobby.com](http://www.horizonhobby.com) ou [www.towerhobbies.com](http://www.towerhobbies.com) et cliquer sur l'onglet de support de ce produit.

## SIGNIFICATION DE CERTAINS TERMES SPÉCIFIQUES

Les termes suivants sont utilisés dans l'ensemble du manuel pour indiquer différents niveaux de danger lors de l'utilisation de ce produit :

**AVERTISSEMENT** : Procédures qui, si elles ne sont pas suivies correctement, peuvent entraîner des dégâts matériels et des blessures graves OU engendrer une probabilité élevée de blessure superficielle.

**ATTENTION** : Procédures qui, si elles ne sont pas suivies correctement, peuvent entraîner des dégâts matériels ET des blessures graves.

**REMARQUE** : Procédures qui, si elles ne sont pas suivies correctement, peuvent entraîner des dégâts matériels ET éventuellement un faible risque de blessures.

**AVERTISSEMENT** : Lisez la TOTALITÉ du manuel d'utilisation afin de vous familiariser avec les caractéristiques du produit avant de le faire fonctionner. Une utilisation incorrecte du produit peut entraîner sa détérioration, ainsi que des risques de dégâts matériels, voire de blessures graves.

Ceci est un produit de loisirs sophistiqué. Il doit être manipulé avec prudence et bon sens et requiert des aptitudes de base en mécanique. Toute utilisation irresponsable de ce produit ne respectant pas les principes de sécurité peut provoquer des blessures, entraîner des dégâts matériels et endommager le produit. Ce produit n'est pas destiné à être utilisé par des enfants sans la surveillance directe d'un adulte. N'essayez pas de démonter le produit, de l'utiliser avec des composants incompatibles ou d'en améliorer les performances sans l'accord d'Horizon Hobby, LLC. Ce manuel comporte des instructions relatives à la sécurité, au fonctionnement et à l'entretien. Il est capital de lire et de respecter la totalité des instructions et avertissements du manuel avant l'assemblage, le réglage et l'utilisation, ceci afin de manipuler correctement l'appareil et d'éviter tout dégât matériel ou toute blessure grave.

**AVERTISSEMENT CONTRE LES PRODUITS CONTREFAITS** Toujours acheter chez un revendeur officiel Horizon hobby pour être sûr d'avoir des produits authentiques. Horizon Hobby décline toute garantie et responsabilité concernant les produits de contrefaçon ou les produits se disant compatibles DSM ou Spektrum.

14 ans et plus. Ceci n'est pas un jouet.

## PRÉCAUTIONS ET AVERTISSEMENTS LIÉS À LA SÉCURITÉ

En tant qu'utilisateur de ce produit, il est de votre seule responsabilité de le faire fonctionner d'une manière qui ne mette en danger ni votre personne, ni de tiers et qui ne provoque pas de dégâts au produit lui-même ou à la propriété d'autrui.

Ce modèle est contrôlé par un signal radio, qui peut être soumis à des interférences provenant de nombreuses sources hors de votre contrôle. Ces interférences peuvent provoquer une perte momentanée de contrôle. Il est donc conseillé de garder une bonne distance de sécurité tout autour de votre modèle, ce qui aidera à éviter les collisions ou les blessures.

- Ne faites jamais fonctionner votre modèle lorsque les batteries de l'émetteur sont faibles.
- Faites toujours fonctionner votre modèle dans une zone dégagée, à l'écart des voitures, de la circulation ou de personnes.
- Ne faites jamais et pour quelque raison que ce soit fonctionner votre modèle dans la rue ou dans des zones habitées.
- Respectez scrupuleusement les instructions et avertissement à cet effet ainsi que pour tous les équipements optionnels/complémentaires (chargeurs, packs de batteries rechargeables, etc.) que vous utilisez.

- Tenez tous les produits chimiques, les petites pièces et les composants électroniques hors de portée des enfants.
- Ne léchez ni ne mettez jamais en bouche quelque partie de votre modèle que ce soit, afin d'éviter tout risque de blessures graves, voire danger de mort.
- Faites bien attention lors de l'utilisation d'outils et lors de l'utilisation d'instruments coupants.
- Faites bien attention lors du montage, certaines pièces peuvent avoir des bords coupants.
- Après avoir utilisé votre modèle, NE touchez PAS à certaines de ces pièces telles que le moteur, le contrôleur électronique de vitesse et la batterie, car elles peuvent encore se trouver à des températures élevées. Vous risquez de vous brûler gravement en cas de contact avec elles.
- Ne mettez ni vos doigts ni aucun autre objet entre des pièces en rotation ou en mouvement, vous risqueriez des dommages ou des blessures graves.
- Allumez toujours votre émetteur avant d'allumer le récepteur du véhicule. Éteignez toujours le récepteur avant d'éteindre votre émetteur.
- Veillez à ce que les roues du modèle ne soient pas en contact avec le sol lorsque vous contrôlez le fonctionnement de votre équipement radio.

## TABLE DES MATIÈRES

ENREGISTREZ VOTRE PRODUIT LOSI EN LIGNE .....	19	POUR AMÉLIORER L'AUTONOMIE .....	23
CONTENU DE LA BOÎTE .....	20	TEST DE DIRECTION .....	23
ÉLÉMENTS INCLUS .....	20	VARIATEUR ESC SPEKTRUM™ FIRMA 100A 2-3S SANS BALAIS SMART (SPMXSE1100) .....	22
VÉHICULE RÉSISTANT À L'EAU ET ÉQUIPÉ D'UNE ÉLECTRONIQUE ÉTANCHE .....	20	CALIBRAGE DU VARIATEUR ESC ET DE L'ÉMETTEUR .....	23
PRÉCAUTIONS GÉNÉRALES .....	20	OPTIONS PROGRAMMABLES FIRMA 100A .....	23
MAINTENANCE EN CONDITIONS HUMIDES .....	20	DESCRIPTION .....	24
DÉMARRAGE RAPIDE .....	20	PROCÉDURE DE PROGRAMMATION DU VARIATEUR ESC .....	24
CHARGE DE LA BATTERIE .....	20	MOTEUR SPEKTRUM 3652 4 PÔLES SANS BALAIS 6 500 KV (DYNS1495) .....	25
INSTALLER LA BATTERIE .....	21	PRÉCAUTIONS .....	25
FONCTIONS DE L'ÉMETTEUR .....	21	TRANSMISSION .....	25
INSTALLATION DES PILES DE L'ÉMETTEUR .....	21	CHANGEMENT DU PIGNON ET DU RAPPORT DE TRANSMISSION .....	25
RÉCEPTEUR DOUBLE PROTOCOLE SPMSR315 .....	22	RÉGLAGE DE L'ENTRE-DENTS .....	25
ANTENNE DU RÉCEPTEUR .....	22	GUIDE DE DÉPANNAGE .....	25
AFFECTATION .....	22	GARANTIE ET RÉPARATIONS .....	26
COURSE DE SERVO .....	22	COORDONNÉES DE GARANTIE ET RÉPARATIONS .....	26
PRÉCAUTIONS DE PILOTAGE .....	22	INFORMATION DE IC .....	26
MISE SOUS TENSION DU VÉHICULE .....	22	INFORMATIONS DE CONFORMITÉ POUR L'UNION EUROPÉENNE .....	26
AVANT DE FAIRE ROULER VOTRE VÉHICULE .....	23		
AUTONOMIE .....	23		

## ENREGISTREZ VOTRE PRODUIT LOSI EN LIGNE

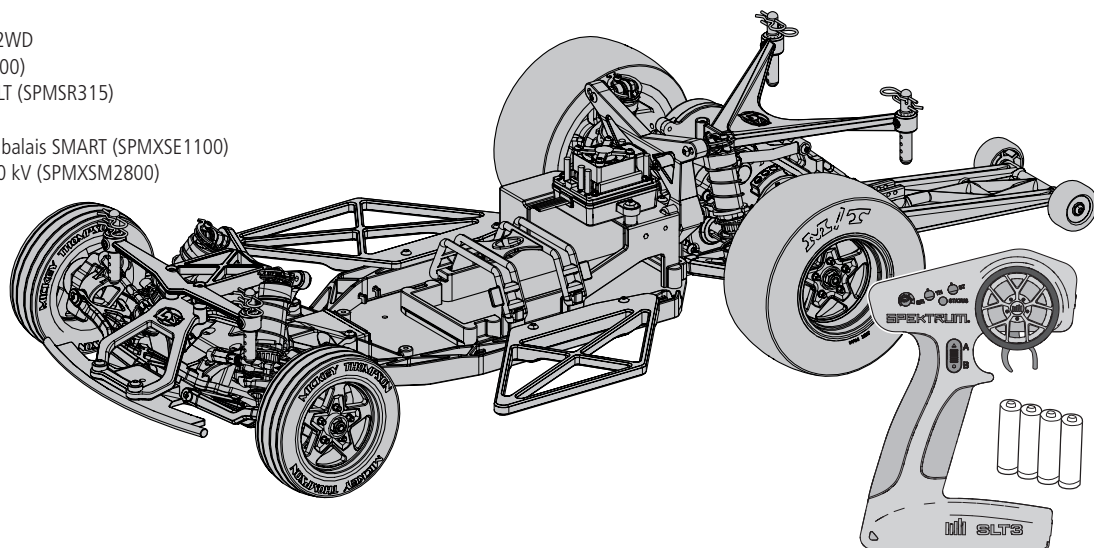
Enregistrez votre véhicule dès maintenant et soyez le premier à être informé des dernières options disponibles, des améliorations des produits et bien plus encore. Cliquez sur l'onglet support de la page de votre produit sur le site [WWW.LOSI.COM](http://WWW.LOSI.COM) pour obtenir toutes les informations.



## CONTENU DE LA BOITE

### ÉLÉMENTS INCLUS

- Losi 22S No Prep Drag Car, Brushless RTR: 1/10 2WD
- Émetteur Spektrum™ SLT3 3 canaux (SPMRLT300)
- Récepteur Spektrum à double protocole DMSR/SLT (SPMSR315)
- Servo étanche Spektrum 6kg (SPMS606)
- Variateur ESC Spektrum FIRMA 100A 2-3S sans balais SMART (SPMXSE1100)
- Moteur Spektrum 3652 4 pôles sans balais 6 500 kV (SPMXSM2800)
- 4 piles AA (pour l'émetteur)



## VÉHICULE RÉSISTANT À L'EAU ET ÉQUIPÉ D'UNE ÉLECTRONIQUE ÉTANCHE

Votre nouveau véhicule Horizon Hobby a été conçu et fabriqué en combinant des composants étanches et des composants résistants à l'eau vous permettant d'utiliser ce produit dans plusieurs "Conditions Humides" incluant les flaques d'eau, les ruisseaux, l'herbe humide, la neige et même la pluie.

Bien que le véhicule possède une grande résistance vis-à-vis de l'eau, il n'est pas entièrement étanche et votre véhicule ne doit PAS être utilisé comme un sous-marin. Les différents composants électroniques installés sur le véhicule, comme le contrôleur de vitesse électronique (ESC), le ou les servo(s) et le récepteur sont étanches, cependant la plupart des composants mécaniques résistent aux projections d'eau mais ne doivent pas être immergés.

Les pièces métalliques comme les roulements, les axes de suspension, les vis et les écrous ainsi que les contacts des prises des câbles électriques sont exposés à l'oxydation si vous n'effectuez un entretien supplémentaire après avoir utilisé le produit dans des conditions humides. Pour conserver à long terme les performances de votre véhicule et conserver la garantie, les procédures décrites dans la section « Maintenance en conditions humides » doivent être régulièrement effectuées si vous roulez dans des conditions humides. Si vous ne souhaitez pas effectuer la maintenance supplémentaire requise, vous ne devez pas utiliser le véhicule dans ces conditions.

**ATTENTION :** un défaut de soin durant l'utilisation et un non-respect des consignes suivantes peut entraîner un dysfonctionnement du produit et/ou annuler la garantie.

### PRÉCAUTIONS GÉNÉRALES

- Lisez avec attention les procédures de maintenance en conditions humides et vérifiez que vous possédez tous les outils nécessaires pour effectuer la maintenance du véhicule.
- Toutes les batteries ne peuvent être utilisées en conditions humides. Consultez la documentation du fabricant de votre batterie avant utilisation. Des précautions doivent être appliquées quand vous utilisez des batteries Li-Po en conditions humides.
- La majorité des émetteurs ne résistent pas aux projections d'eau. Consultez le manuel ou le fabricant de votre émetteur avant utilisation.
- N'utilisez jamais votre émetteur ou votre véhicule sous un orage.
- N'utilisez JAMAIS votre véhicule où il pourrait entrer en contact avec de l'eau salée (Eau de mer ou flaque d'eau sur une route salée), ou de l'eau polluée ou contaminée.
- Une petite quantité d'eau peut réduire la durée de vie du moteur s'il n'est pas certifié étanche ou résistant aux projections d'eau. Si le moteur devient excessivement humide, appliquez légèrement les gaz pour évacuer le maximum d'eau du moteur. Faire tourner à un régime élevé un moteur humide causerait son endommagement rapide.

- L'utilisation en conditions humides peut réduire la durée de vie du moteur. La résistance de l'eau cause des efforts plus importants. Adaptez le rapport de transmission en utilisant un pignon plus petit ou une couronne plus grande. Cela augmentera le couple (et la durée de vie du moteur) quand vous roulez dans la boue, dans les flaques profondes ou n'importe quelle autre condition humide, cela augmente la charge appliquée au moteur.

### MAINTENANCE EN CONDITIONS HUMIDES

- Evacuez l'eau collectée par les pneus en les faisant tourner à haute vitesse. Retirez la carrosserie, retournez le véhicule et donnez des courts coups d'accélérateur plein gaz jusqu'à ce que l'eau soit retirée.

**ATTENTION :** Tenez toujours éloigné des parties en rotation, les mains, les doigts, les outils ou autre objet lâches/pendants.

- Retirez la batterie et séchez ses contacts. Si vous possédez un compresseur d'air ou une bombe d'air compressé, chassez toute l'humidité qui se trouve dans la prise.
- Retirez les roues du véhicule et rincez-les à l'aide d'un arrosoir pour retirer la boue et la poussière. Évitez de rincer les roulements et la transmission.

**REMARQUE :** N'utilisez jamais un nettoyeur haute-pression pour nettoyer le véhicule.

- Utilisez un compresseur d'air ou une bombe d'air compressée pour sécher le véhicule et vous aider à retirer l'eau logée dans les renforcements et les recoins.
- Vaporisez du lubrifiant ou de l'anti-humidité sur les roulements, les vis ou autres pièces métalliques. Ne pas en vaporiser sur le moteur.
- Laissez le véhicule sécher avant de le stocker. L'eau (et l'huile) peuvent continuer à s'écouler durant quelques heures.
- Augmentez la fréquence d'inspection, de démontage et de lubrification des éléments suivants:
  - Les axes de roues et roulements des fusées avant et arrière.
  - Tous les boîtiers de transmissions, pignons et différentiels.
  - Le Moteur—nettoyez-le à l'aide d'un aérosol de nettoyant moteur et lubrifiez les paliers à l'aide de lubrifiant pour roulements.

## DÉMARRAGE RAPIDE

Veuillez entièrement lire le manuel pour comprendre le fonctionnement, les réglages et la maintenance de votre 22S RTR.

1. Lisez les consignes de sécurité présentes dans ce manuel.
2. Chargez une batterie pour votre véhicule. Référez-vous aux instructions et aux consignes de sécurité relatives à la charge de la batterie.
3. Installez les piles AA dans l'émetteur. Utilisez uniquement des piles alcalines ou des batteries rechargeables.
4. Installez la batterie entièrement chargée dans le véhicule.
5. Mettez en premier l'émetteur sous tension, puis le véhicule. Attendez 5 secondes pour l'ESC pour initialiser. Mettez toujours l'émetteur sous tension en premier et éteignez-le toujours en dernier.
6. Contrôlez la direction et les gaz. Vérifiez qu'ils agissent dans la bonne direction.
7. Pilotez votre véhicule.
8. Éteignez le véhicule, puis l'émetteur.
9. Débranchez la batterie et retirez-la du véhicule.
10. Effectuez la maintenance requise.

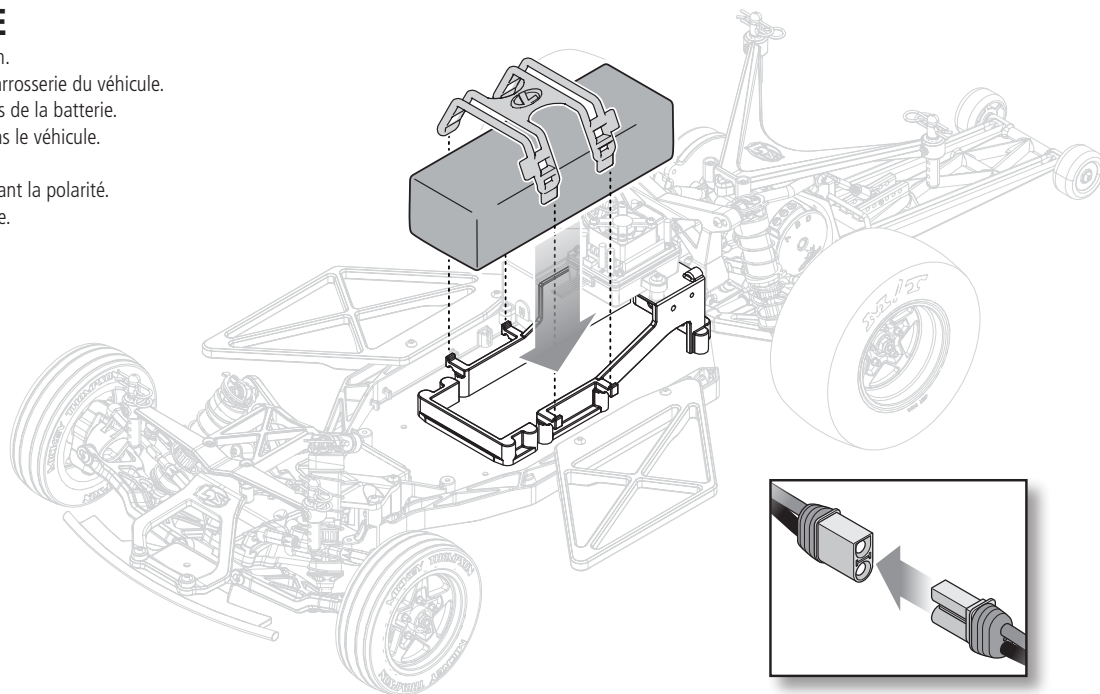
## CHARGE DE LA BATTERIE

Choisissez une batterie conçue pour le variateur ESC Spektrum™ FIRMA 100A 2-3s sans balais SMART. Nous recommandons la batterie Li-po Spektrum™ 7,4 V 5 000 mAh 2S 100C Smart avec connecteur IC5 (SPMX50002S100H5). Choisissez un chargeur conçu pour

charger les batteries Li-Po 2S et/ou 3S. Nous recommandons le chargeur DC Spektrum™ SMART S1200, 1x200 W (SPMXC1000). Consultez les manuels de votre batterie et chargeur pour obtenir des informations sur leur utilisation, la sécurité et le chargement.

## INSTALLER LA BATTERIE

1. Assurez-vous que le contrôleur est hors tension.
2. Retirez les clips de carrosserie et soulevez la carrosserie du véhicule.
3. Retirez les sangles en élastomère des montants de la batterie.
4. Installez la batterie complètement chargée dans le véhicule.
5. Refixez les sangles en élastomère.
6. Connectez la batterie au contrôleur en respectant la polarité.
7. Mettez l'émetteur sous tension, puis le véhicule.



## FONCTIONS DE L'ÉMETTEUR

### Spécifications

**Alimentation électrique :** 4 piles AA

**Fréquence de fonctionnement :** 2,4 GHz

**Puissance d'émission :** <100 mw

**Protocole de contrôle :** SLT

**Contrôle :** direction et gaz/freinage proportionnels avec des boutons de compensateur, troisième canal avec interrupteur à rappel à 3 positions

**Fonctions auxiliaires :** interrupteur de fin de course des gaz à 3 positions, bouton du taux de direction pour modifier la course de direction à la volée, course de servo programmable pour la direction et les gaz/le freinage

### A. Compensateur des gaz

Ajuste le point neutre des gaz

### B. Compensateur de direction

Ajuste le point central de direction. En général, le compensateur de direction est ajusté jusqu'à ce que le véhicule aille droit.

### C. DEL

- **Témoin en rouge fixe :** indique que l'appareil est sous tension et que l'alimentation fournie par les piles est adéquate
- **Témoin clignotant en rouge :** indique que la tension des piles est à un niveau trop bas. Changez les piles

### D. Volant

### E. Gaz/Frein

### F. Taux de direction

Bouton à la volée pour l'ajustement de la course de direction

### G. Canal 3

Interrupteur à rappel à 3 positions, la position médiane est neutre

Pour la programmation, appuyez vers le haut pour atteindre le bouton A, appuyez vers le bas pour atteindre le bouton B

### H. Limite des gaz

Limite la sortie des gaz à 50/75/100 %.

Sélectionnez 50 % ou 75 % pour les pilotes les moins expérimentés ou lorsque vous pilotez le véhicule dans une petite zone.

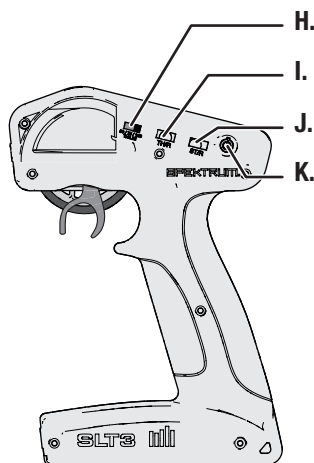
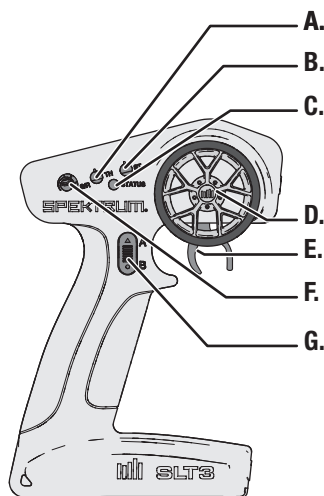
### I. Inversion du servo des gaz (TH)

Déplacez le commutateur pour inverser le canal des gaz

### J. Inversion du servo de direction (ST)

Déplacez le commutateur pour inverser le canal de direction

### K. Bouton d'alimentation



## INSTALLATION DES PILES DE L'ÉMETTEUR

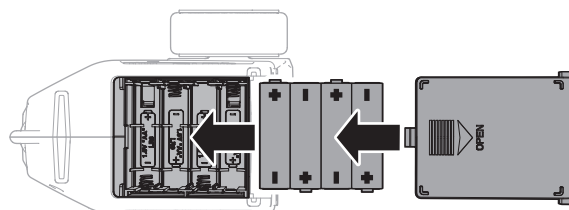
Cet émetteur nécessite 4 piles AA.

1. Enlevez le couvercle du compartiment à piles de l'émetteur.
2. Installez les piles comme indiqué.
3. Remettez le couvercle du compartiment à piles.

**ATTENTION :** Ne retirez jamais les piles de l'émetteur lorsque le modèle est sous tension. Une perte de contrôle du modèle, des dommages ou des blessures peuvent survenir.

**ATTENTION :** Si vous utilisez des piles rechargeables, chargez seulement des piles rechargeables. La charge de piles non rechargeables peut causer un incendie, entraînant des blessures corporelles et/ou des dégâts matériels.

**ATTENTION :** Risque d'explosion si la batterie est remplacée par un type de batterie non conforme. Éliminez les batteries usagées selon les réglementations nationales.



## RÉCEPTEUR DOUBLE PROTOCOLE SPMSR315

### SPÉCIFICATIONS

**Type** : récepteur 3 canaux double protocole\* (SLT/DSMR)

**Dimensions (L x l x H)** : 32,5 x 21,5 x 12,4 mm

**Longueur d'antenne** : 90 mm

**Canaux** : 3

**Poids** : 6 g

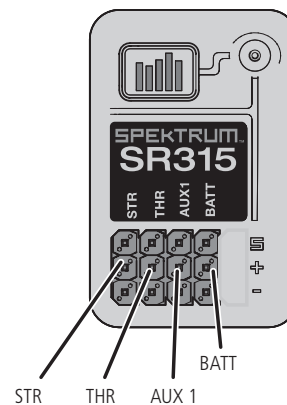
**Bande** : 2,4 GHz

**Plage de tension** : 3,5 à 9,6 V

**Type d'affectation** : bouton d'affectation

**Sécurité intégrée** : maintenez le volant et la manette des gaz dans les positions de sécurité intégrée souhaitées pendant l'affectation

\*Les récepteurs SPMSR315 inclus avec l'émetteur SLT3 assurent la compatibilité SLT et DSMR. Si vous disposez d'un récepteur SR315 que vous avez acheté seul, vous aurez peut-être besoin d'installer une mise à jour du micrologiciel pour rendre votre SR315 compatible SLT.



## ANTENNE DU RÉCEPTEUR

Les récepteurs SR315 comportent une antenne à jupe pour une installation facile dans presque tous les modèles. Sachez que seul le dernier pouce (32 mm) au bout de l'antenne représente la partie active de l'antenne, la partie coaxiale qui y mène est juste un prolongement. Installez l'antenne de manière à ce que la partie active soit positionnée aussi haut que possible dans le véhicule, et pas « dans l'ombre » d'un élément en fibre de carbone ou métal. Le boîtier du récepteur peut accepter directement un tube d'antenne, ce qui permet de placer facilement l'antenne de manière optimale (le tube d'antenne n'est pas inclus).

**AVERTISSEMENT** : veillez à ne pas tordre, couper ou endommager le fil d'antenne. L'antenne est constituée d'un câble coaxial ; si la gaine extérieure est endommagée, le récepteur ne fonctionnera pas correctement. Si l'antenne est endommagée de quelque manière que ce soit, remplacez-la avant d'utiliser le récepteur.

## AFFECTATION

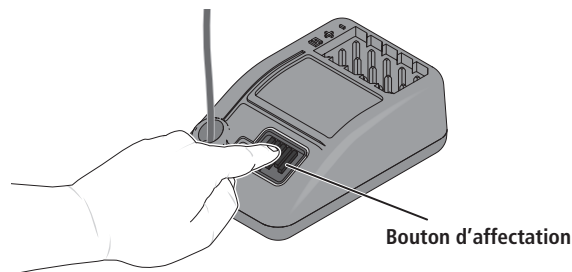
L'affectation est le processus de programmation du récepteur qui vise à reconnaître le code GUID (identificateur global unique) d'un émetteur unique spécifique.

1. Appuyez sur le bouton d'affectation et maintenez-le enfoncé.
2. Allumez le récepteur. La DEL orange commencera à clignoter.
3. Placez les compensateurs et les positions de commande sur les réglages de sécurité intégrée souhaités.
4. Allumez l'émetteur SLT3.
5. Lorsque la DEL orange de l'émetteur reste allumée, celui-ci est connecté au récepteur SR315.

Vous devez effectuer à nouveau l'affectation :

- si différentes positions de sécurité intégrée sont souhaitées, par ex. lors du changement de l'inversion des gaz ou de la direction.

- lors de l'affectation du récepteur à un émetteur différent.



Bouton d'affectation

## COURSE DE SERVO

La course de servo sur les canaux de direction et des gaz peut être ajustée par le biais d'un mode de programmation spécial dans l'émetteur.

1. Commencez une fois que le processus d'affectation de l'émetteur au récepteur est terminé. Allumez le récepteur.
2. Maintenez les commandes entièrement à droite et en freinage complet tout en allumant l'émetteur pour mettre l'émetteur en mode programmation. La DEL de l'émetteur clignote 4 fois pour indiquer que l'émetteur est en mode programmation.
3. Tournez et maintenez le volant entièrement à gauche pour paramétrer la limite de course dans cette direction. Appuyez sur le bouton A pour augmenter la course, appuyez sur le bouton B pour réduire la course. La DEL clignote une fois à chaque changement. Remettez le volant au centre pour paramétrer la valeur de course.

**IMPORTANT** : si la valeur a atteint le maximum ou le minimum pouvant être accepté, la DEL ne clignote plus à chaque entrée supplémentaire.

4. Tournez le volant à droite et répétez le processus pour paramétrer la course de direction vers la droite.
5. Concernant les véhicules électriques, éteignez l'émetteur pour enregistrer les réglages. Étalonnez votre ESC sur la course de gaz par défaut.
6. Concernant les véhicules à carburant, réglez la course des gaz sans que le moteur ne fonctionne. Après avoir paramétré la course de direction, vous pouvez paramétrer la course des gaz de la même manière. Tirez la manette en position pleins gaz et maintenez-la dans cette position, ajustez la course avec les boutons A et B, puis revenez au centre pour paramétrer la valeur.
7. Poussez la manette en position de freinage complet, ajustez la course avec les boutons A et B, puis revenez au centre.
8. Éteignez l'émetteur pour enregistrer les valeurs.

## PRÉCAUTIONS DE PILOTAGE

- Regardez toujours le modèle.
- Inspectez régulièrement le serrage des roues du véhicule.
- Inspectez régulièrement les éléments de la direction, le serrage des vis. Une conduite en tout-terrain peut causer le desserrage des fixations.
- Ne pilotez pas le véhicule dans de l'herbe haute. Vous risqueriez d'endommager le véhicule ou l'électronique.
- Stoppez la conduite du véhicule quand vous sentez une baisse de la puissance. Conduire le véhicule avec une batterie déchargée peut entraîner la mise hors tension du récepteur. Si le récepteur n'est plus alimenté, vous perdrez le contrôle de votre véhicule. Les dommages causés par une batterie Li-Po déchargée ne sont pas couverts par la garantie.

**ATTENTION** : Ne déchargez pas une batterie Li-Po en dessous de 3V par élément. Les batteries qui sont déchargées en dessous de la tension minimale approuvée seront endommagées, résultant en une perte de performances et un risque potentiel d'incendie lors de la charge suivante.

- N'appliquez pas la marche avant ou arrière si le véhicule est bloqué. Vous risqueriez d'endommager le moteur ou le contrôleur.
- Après avoir piloté le véhicule, laissez l'électronique refroidir avant de piloter une nouvelle fois.

**IMPORTANT** : Maintenez les câbles à l'écart des pièces en mouvement.

## MISE SOUS TENSION DU VÉHICULE

1. Placez les potentiomètres ST TRIM et TH TRIM de l'émetteur au neutre.
2. Mettez l'émetteur sous tension.
3. Connectez une batterie entièrement chargée au contrôleur.
4. Mettez le contrôleur sous tension.

**IMPORTANT** : Le véhicule DOIT rester immobile sur surface plane et de niveau pendant au moins 5 secondes.



## AVANT DE FAIRE ROULER VOTRE VÉHICULE

1. Contrôlez le libre mouvement de la suspension. Tous les bras de suspension ainsi que les composants de direction doivent pivoter librement.

**Conseil :** Pour augmenter la hauteur de caisse et la garde au sol de votre véhicule, installez les entretoises d'amortisseurs fournies.

- Chargez la batterie. Chargez toujours la batterie en respectant les consignes données par le fabricant de la batterie et du chargeur.
- Ajustez sur l'émetteur le trim de la direction. Suivez les instructions pour régler le trim/sub-trim de façon que le véhicule roule droit quand le volant n'est pas actionné.
- Effectuez une test de direction.

## AUTONOMIE

Le facteur le plus influant sur l'autonomie est la capacité de la batterie. Une capacité supérieure augmentera l'autonomie.

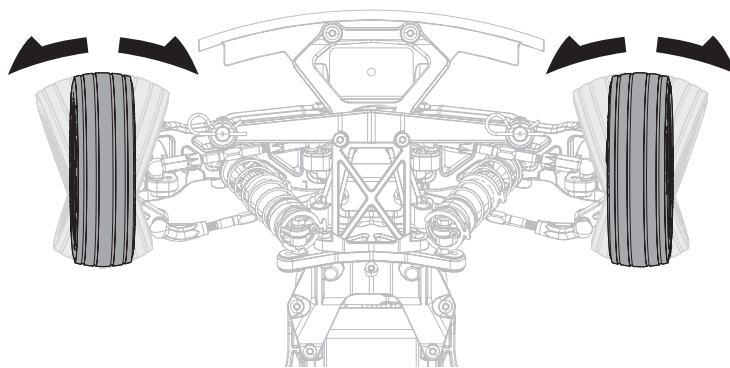
L'état de la batterie est aussi un facteur très important pour l'autonomie et la vitesse. Les prises de la batterie peuvent chauffer durant l'utilisation. Les batteries perdent en performances et capacité au fil du temps.

Passer le véhicule de l'arrêt à pleine vitesse de façon répétée finira par endommager la batterie et l'électronique. Les accélérations brutales réduisent l'autonomie.

### POUR AMÉLIORER L'AUTONOMIE

- Ayez toujours un véhicule entretenu et propre.
- Optimisez le refroidissement du contrôleur et du moteur.
- Changez votre rapport de transmission pour une réduction plus importante. Une réduction plus importante diminuera la température de fonctionnement de l'électronique. Utilisez un pignon plus petit ou une couronne plus grande pour obtenir une réduction plus importante.
- Utilisez une batterie avec une capacité plus élevée.
- Utilisez le chargeur optimum pour effectuer la recharge des batteries (Consultez votre revendeur local pour des informations complémentaires).

## TEST DE DIRECTION



Effectuez un test des commandes en plaçant les roues du véhicule hors du sol. Si les roues se mettent à tourner après la mise sous tension du véhicule, ajustez le potentiomètre TH Trim jusqu'à obtenir l'arrêt de la rotation des roues. Pressez la gâchette pour faire tourner les roues en avant. Pour inverser leur rotation, attendez que leur rotation s'arrête, puis poussez la gâchette. Quand les roues tournent en marche avant, elle doivent rester parfaitement droites sans devoir corriger l'angle à l'aide du volant. Si ce n'est pas le cas, ajustez le trim ST Trim pour obtenir un trajectoire rectiligne sans agir sur le volant.

## VARIATEUR ESC SPEKTRUM™ FIRMA 100A 2-3S SANS BALAIS SMART (SPMXSE1100)

### CALIBRAGE DU VARIATEUR ESC ET DE L'ÉMETTEUR

- Commencez une fois l'affectation de l'émetteur et du récepteur terminée.
- Réglez le canal d'accélérateur de votre émetteur sur une course à 100 % et le trim à la position neutre.
- Activez votre émetteur et raccordez une batterie au variateur ESC, mais ne le mettez pas sous tension.
- Appuyez sur le bouton de configuration et maintenez-le enfoncé tout en allumant le variateur ESC. Lorsque la DEL rouge commence à clignoter, relâchez le bouton de configuration. Le variateur ESC entrera en mode programmation en cas de pression sur le bouton pendant plus de trois secondes.

**CONSEIL :** La DEL rouge devrait clignoter lorsque le variateur ESC entre en mode calibrage. Si la DEL verte clignote, le variateur ESC est en mode programmation.

- Laissez la commande d'accélération en position neutre, puis appuyez sur le bouton de configuration et relâchez-le. La DEL rouge cessera de clignoter, la DEL verte clignotera une fois et le moteur émettra une tonalité pour indiquer que la position neutre a été acceptée.
- Maintenez la commande d'accélération en position pleins gaz, puis appuyez sur le bouton de configuration et relâchez-le. La DEL verte clignotera deux fois et le moteur émettra deux tonalités pour indiquer que la position pleins gaz a été acceptée.
- Maintenez la commande d'accélération en position plein freinage, puis appuyez sur le bouton de configuration et relâchez-le. La DEL verte clignotera trois fois et le moteur émettra trois tonalités pour indiquer que la position plein freinage a été acceptée.

Le moteur fonctionnera normalement une fois le calibrage terminé.

### OPTIONS PROGRAMMABLES FIRMA 100A

MENUS OPTIONS	VALEURS PROGRAMMABLES							
	1	2	3	4	5	6	7	8
1 Type de batterie	LiPo	NiMh						
2 Mode de démarrage (Punch)	Niveau 1	Niveau 2	Niveau 3	Niveau 4	Niveau 5			
3 Force de freinage maximale	25%	37,50%	50%	62,50%	75%	87,50%	100%	
4 Mode de fonctionnement	Marche avant/arrière et frein	Forward with Brake						
5 Rotation du moteur	CCW	CW						
6 Tension du circuit BEC	6,0V	7,4V						
7 Synchronisation	0°	3,75°	7,5°	11,25°	15°	18,75°	22,5°	26,25°

■ Par défaut

## DESCRIPTION

### Type de batterie

Ce réglage vous permet de modifier la chimie de la batterie. La modification de ce réglage ne modifie que la tension de coupure. La sélection de « Li-Po » empêchera une décharge excessive de votre batterie Li-Po. La sélection de « NiMH » supprimera la LVC et permettra à la batterie de se vider beaucoup plus. Ce réglage est essentiel lors de l'utilisation d'une batterie Li-Po lorsque « NiMH » est sélectionné. Cela peut endommager gravement une batterie Li-Po et/ou provoquer un incendie. Veuillez utiliser uniquement une batterie Li-Po avec le mode Li-Po.

### Mode de démarrage

Définit le punch d'accélérateur initial lorsque la voiture accélère. Le niveau 1 donne une accélération initiale très douce et le niveau 4 donne une accélération initiale plus forte.

### Punch

Sélectionnez le niveau du mode de démarrage : du Niveau 1 (Léger) au Niveau 9 (Très agressif). Si vous choisissez les niveaux 7 à 9, utilisez un pack de batteries de qualité élevée avec une capacité de décharge puissante. Sans pack de batteries de qualité, les modes n'assureront pas un effet de démarrage à éclatement. Si le moteur ne fonctionne pas de manière fluide (i.e. tremblements), choisissez une meilleure batterie ou augmentez le rapport d'engrenage.

### Force de freinage maximale

Réglez la force de freinage maximale appliquée au moteur. Cette force détermine la résistance de mouvement lorsque les freins sont serrés à fond. Le réglage de cette valeur aidera le véhicule à ralentir. Si le réglage est trop élevé, les pneus peuvent se bloquer, entraînant un dérapage incontrôlable du véhicule. Si le réglage est trop bas, la voiture mettra beaucoup de temps à ralentir.

### Mode de fonctionnement

#### - Marche avant avec frein

Utilisé en compétition, ce mode ne permet que la marche avant et le frein.

#### - Marche avant/arrière avec frein

Ce mode est le plus utilisé, il permet la marche avant, la marche arrière et le contrôle des freins. Pour enclencher la marche arrière quand vous roulez en avant, appliquez le frein jusqu'à l'arrêt complet du véhicule, relâchez le frein, puis freinez de nouveau, le véhicule va reculer. Quand vous reculez ou que vous freinez, si vous appliquez de l'accélérateur, la marche avant passe instantanément.

### Rotation du moteur

Le réglage de la rotation du moteur au niveau du variateur ESC permet au moteur de fonctionner dans le sens horaire et antihoraire. Ce réglage permet une installation rapide

du moteur et du variateur ESC sans besoin de permuter les fils du moteur pour obtenir un entraînement avant. Si votre voiture recule lorsque l'accélérateur avant est appliqué, changez ce paramètre pour obtenir les résultats souhaités.

### Tension du circuit BEC

Règle la tension fournie au récepteur. Le circuit BEC (circuit de suppression de la batterie) permet à une seule batterie d'alimenter à la fois le moteur et l'équipement radio. La tension de sortie peut être réglée pour installer des composants qui utilisent 6,0–7,4 volts.

### Synchronisation

La synchronisation du moteur ESC est réglée à l'aide du programmeur ESC ou par réglage manuel à l'aide de l'émetteur. La synchronisation est un paramètre qui détermine de nombreux facteurs, notamment l'efficacité, le couple, le régime et la température. Augmenter la synchronisation signifie généralement que vous augmentez le régime, l'accélération d'énergie et le courant, tout en ajoutant de la chaleur, en réduisant le couple et en diminuant l'efficacité. Réduire la synchronisation signifie généralement une efficacité plus élevée, moins de chaleur et un couple supplémentaire, tout en réduisant le régime et l'accélération d'énergie.

### Coupure basse tension

Cette fonction évite les décharges trop importantes de la batterie. Le contrôleur surveille en continu la tension de la batterie. Si la tension descend durant 2 secondes en dessous de la valeur programmée, l'alimentation du moteur est coupée et la DEL rouge clignote deux fois de manière répétée.

Le calcul du seuil de la coupure est basé sur la tension individuelle de chaque élément Li-Po. Concernant les batteries Ni-MH, si la tension de la batterie est supérieure à 9V, elle sera considérée comme une batterie Li-Po 3S, si la tension de la batterie est inférieure à 9V, elle sera considérée comme une batterie Li-Po 2S. Par exemple, une batterie Ni-MH de 8V utilisée avec un seuil de coupure à 2.6V par élément, sera considérée comme une batterie Li-Po 2S et la tension de coupure sera à 5.2V (2.6 x 2=5.2V). En utilisant la boîte de programmation digitale optionnelle (DYN3748), vous pourrez régler le seuil de coupure.

### Plage neutre

Ajustez ce paramètre lors du changement d'émetteur ou de variateur ESC. Ce réglage est programmé au niveau du variateur ESC et enregistre la position neutre par défaut du signal provenant de l'émetteur. Si la voiture avance ou ne répond pas rapidement au changement d'accélération de l'émetteur, réglez ce paramètre. Consultez le manuel de votre variateur ESC pour obtenir des instructions détaillées sur la façon de régler la position neutre.

Indicateur DEL	Code DEL
Variateur ESC allumé, indicateur DEL éteint	La commande d'accélérateur est dans la zone neutre
DEL rouge allumée	L'ESC fonctionne en marche avant, marche arrière ou frein
DEL rouge et verte allumées	L'ESC est à plein régime, à plein frein ou à plein régime
La DEL rouge clignote avec de brèves mono-impulsions	Protection LVC activée
La DEL verte clignote avec de brèves mono-impulsions	Le variateur ESC est en mode protection thermique
La DEL verte clignote avec trois brèves impulsions répétées	Le variateur ESC a dépassé la limite de courant continu
La DEL verte clignote avec quatre brèves impulsions répétées	L'autodiagnostic du variateur ESC a échoué
La DEL verte clignote avec cinq brèves impulsions répétées	Temp. du condensateur dépassée

## PROCÉDURE DE PROGRAMMATION DU VARIATEUR ESC

La programmation s'effectue en appuyant sur le bouton SET (CONFIGURER) sur le commutateur ON/OFF (MARCHE/ARRÊT).

1. Connectez une batterie complètement chargée au variateur ESC.
2. Allumez le variateur ESC à l'aide du commutateur du variateur ESC.
3. Appuyez sur et maintenez le bouton SET (CONFIGURER) enfoncé pendant 3 secondes jusqu'à ce que le témoin DEL vert clignote, puis relâchez le bouton SET (CONFIGURER).
4. Appuyez une fois sur le bouton SET (CONFIGURER) jusqu'à ce que le témoin DEL vert clignote une fois en séquence, indiquant que la valeur programmable 1 est actuellement sélectionnée.

**Conseil :** Appuyer à nouveau sur le bouton de configuration permet de déplacer la valeur programmable sur 2, etc., jusqu'à ce que la valeur programmable souhaitée soit atteinte. Le système continue en « boucle ».

5. Lorsque vous avez atteint l'élément du menu, maintenez appuyé le bouton SET (CONFIGURER) pendant 3 secondes jusqu'à ce que le témoin DEL rouge clignote.

**Conseil :** La séquence de clignotements du témoin DEL indique le paramètre actuel : par exemple, un clignotement indique que la valeur 1 est sélectionnée, deux clignotements indiquent que la valeur 2 est sélectionnée, etc.

6. Appuyez plusieurs fois sur le bouton de configuration pour sélectionner la valeur programmable souhaitée. Le système continue en « boucle ».
7. Enregistrez les paramètres en maintenant enfoncé le bouton SET (CONFIGURER) pendant 3 secondes. Le variateur ESC bip une fois.
8. Éteignez le variateur ESC, puis allumez-le immédiatement. La modification du paramètre est enregistrée.

**Conseil :** Seul un paramètre peut être enregistré/stocké en même temps.

# MOTEUR SPEKTRUM 3652 4 PÔLES SANS BALAIS 6 500 KV (DYN51495)

## PRÉCAUTIONS

- Ne touchez jamais les parties en mouvement.
- Ne démontez jamais le moteur quand la batterie est installée.
- Laissez toujours refroidir avant de manipuler.

## TRANSMISSION

Le véhicule est équipé d'un engrenage optimal pour les batteries 2S. Lorsque vous utilisez des batteries 3S, utilisez un engrenage alternatif pour optimiser la vitesse, la puissance et l'efficacité.

Installer un engrenage à pignons avec moins de dents ou un engrenage cylindrique avec plus de dents augmentera le couple et réduira la vitesse maximale. De la même façon, un engrenage à pignons avec plus de dents ou un engrenage cylindrique avec moins de dents réduira le couple et augmentera la vitesse maximale. Faites attention lorsque vous installez des engrenages à pignon plus larges, car cela peut « surcharger » le véhicule, entraînant une surchauffe du moteur et du variateur ESC. Lorsque vous testez différentes options pour l'engrenage, faites bien attention à la température du moteur et au contrôle des vitesses pour vous assurer que vous roulez avec la plage adaptée de températures. Si le moteur est trop chaud, basculez sur un engrenage à pignons et/ou sur une association d'engrenage cylindrique plus rapide.

**ATTENTION** : Ne touchez pas le variateur ESC ou le moteur après l'utilisation, car cela peut provoquer des blessures corporelles. Ne laissez pas le variateur ESC ou le moteur dépasser 71 °C (160 °F). Un détecteur de température (DYNF1055 recommandé) peut être utilisé pour vérifier la température en toute sécurité avant la manipulation.

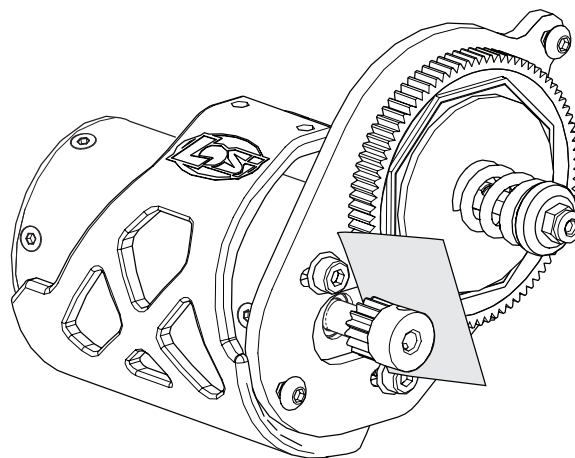
## CHANGEMENT DU PIGNON ET DU RAPPORT DE TRANSMISSION

1. Enlevez les vis qui maintiennent le couvercle de l'engrenage en place.
2. Desserrez la vis de blocage et enlevez l'engrenage de pignon installé.
3. Dévissez les vis de fixation du moteur et glissez l'arrière du moteur.
4. Placez le nouveau pignon sur l'axe du moteur de façon que la vis sans tête appuie sur le méplat de l'axe.
5. Positionnez-le de façon à avoir les dents dans l'alignement de celles de la couronne et serrez la vis sans tête.
6. Effectuez le réglage de l'entre-dent.

## RÉGLAGE DE L'ENTRE-DENTS

Ce réglage est déjà effectué en usine, il est seulement nécessaire de l'effectuer quand vous changez de moteur ou de pignon.

Un réglage parfait de l'entre-dents (le point de contact des dents) de pignons est important pour les performances du véhicule. Si l'écart est trop important, la couronne risque d'être endommagée par le pignon du moteur. Si l'écart est trop faible, la vitesse sera limitée et le moteur et le contrôleur vont surchauffer.



1. Dévissez les vis de fixation du moteur.
2. Glissez un petit morceau de papier entre le pignon et la couronne.
3. Rapprochez le pignon de la couronne en serrant les vis du moteur.
4. Retirez le morceau de papier, les pignons doivent avoir un léger jeu.

## GUIDE DE DÉPANNAGE

PROBLÈME	CAUSE POSSIBLE	SOLUTION
Le véhicule ne fonctionne pas	Batterie déchargée ou débranchée	Chargez la batterie ou branchez la
	L'interrupteur du contrôleur n'est pas en position "ON"	Mettez l'interrupteur sur "ON"
	L'émetteur n'est pas sous tension ou la batterie est faible	Mettez l'émetteur sous tension ou chargez la batterie
Le moteur tourne mais les roues ne sont pas entraînées	Le pignon n'entraîne pas la couronne	Réglez l'entre-dents
	Le pignon tourne sur l'axe moteur	Resserrez la vis du pignon sur le méplat de l'axe moteur
	Dents de pignons abîmées	Remplacez les pignons
	Goupille cassée	Contrôlez et remplacez la goupille
La direction ne fonctionne pas	Le servo n'est pas correctement branché	Vérifiez que la prise du servo est bien connectée à la voie de direction, et que la polarité est correcte
	Le moteur ou les pignons du servo sont endommagés	Remplacez ou réparez le servo
Ne tourne que dans une direction	Les pignons du servo sont endommagés	Remplacez ou réparez le servo
Le moteur ne fonctionne pas	Un câble du moteur est dessoudé	Ressoudez le câble à l'aide de matériel adapté
	Un câble est endommagé	Réparez ou remplacez le câble
	Le contrôleur est endommagé	Contactez le service client Horizon Hobby
Le contrôleur chauffe	Le rapport de transmission n'est pas adapté	Utilisez un pignon plus petit ou une couronne plus grande
	Transmission non libre	Contrôlez la transmission afin de trouver la cause du blocage
Faible autonomie	La batterie n'est pas totalement chargée	Rechargez la batterie
	Le chargeur n'effectue pas la charge complète	Utilisez un autre chargeur
	Transmission non libre	Contrôlez la transmission afin de trouver la cause du blocage
Portée limitée	Batteries de l'émetteur trop faibles	Contrôlez et remplacez
	Batterie du véhicule trop faible	Rechargez la batterie
	Mauvais contacts	Contrôlez toutes les connexions



## GARANTIE ET RÉPARATIONS

### Durée de la garantie

Garantie exclusive – Horizon Hobby, LLC (Horizon) garantit que le Produit acheté (le « Produit ») sera exempt de défauts matériels et de fabrication à sa date d'achat par l'Acheteur. La durée de garantie correspond aux dispositions légales du pays dans lequel le produit a été acquis. La durée de garantie est de 6 mois et la durée d'obligation de garantie de 18 mois à l'expiration de la période de garantie.

### Limitations de la garantie

(a) La garantie est donnée à l'acheteur initial (« Acheteur ») et n'est pas transférable. Le recours de l'acheteur consiste en la réparation ou en l'échange dans le cadre de cette garantie. La garantie s'applique uniquement aux produits achetés chez un revendeur Horizon agréé. Les ventes faites à des tiers ne sont pas couvertes par cette garantie. Les revendications en garantie seront acceptées sur fourniture d'une preuve d'achat valide uniquement. Horizon se réserve le droit de modifier les dispositions de la présente garantie sans avis préalable et révoque alors les dispositions de garantie existantes.

(b) Horizon n'endosse aucune garantie quant à la vendabilité du produit ou aux capacités et à la forme physique de l'utilisateur pour une utilisation donnée du produit. Il est de la seule responsabilité de l'acheteur de vérifier si le produit correspond à ses capacités et à l'utilisation prévue.

(c) Recours de l'acheteur – Il est de la seule discrétion d'Horizon de déterminer si un produit présentant un cas de garantie sera réparé ou échangé. Ce sont là les recours exclusifs de l'acheteur lorsqu'un défaut est constaté.

Horizon se réserve la possibilité de vérifier tous les éléments utilisés et susceptibles d'être intégrés dans le cas de garantie. La décision de réparer ou de remplacer le produit est du seul ressort d'Horizon. La garantie exclut les défauts esthétiques ou les défauts provoqués par des cas de force majeure, une manipulation incorrecte du produit, une utilisation incorrecte ou commerciale de ce dernier ou encore des modifications de quelque nature qu'elles soient.

La garantie ne couvre pas les dégâts résultant d'un montage ou d'une manipulation erronés, d'accidents ou encore du fonctionnement ainsi que des tentatives d'entretien ou de réparation non effectuées par Horizon. Les retours effectués par le fait de l'acheteur directement à Horizon ou à l'une de ses représentations nationales requièrent une confirmation écrite.

### Limitation des dommages

Horizon ne saurait être tenu pour responsable de dommages conséquents directs ou indirects, de pertes de revenus ou de pertes commerciales, liés de quelque manière que ce soit au produit et ce, indépendamment du fait qu'un recours puisse être formulé en relation avec un contrat, la garantie ou l'obligation de garantie. Par ailleurs, Horizon n'acceptera pas de recours issus d'un cas de garantie lorsque ces recours dépassent la valeur unitaire du produit. Horizon n'exerce aucune influence sur le montage, l'utilisation ou la maintenance du produit ou sur d'éventuelles combinaisons de produits choisis par l'acheteur. Horizon ne prend en compte aucune garantie et n'accepte aucun recours pour les blessures ou les dommages pouvant en résulter. Horizon Hobby ne saurait être tenu responsable d'une utilisation ne respectant pas les lois, les règles ou réglementations en vigueur. En utilisant et en montant le produit, l'acheteur accepte sans restriction ni réserve toutes les dispositions relatives à la garantie figurant dans le présent document. Si vous n'êtes pas prêt, en tant qu'acheteur, à accepter ces dispositions en relation avec l'utilisation du produit, nous vous demandons de restituer au vendeur le produit complet, non utilisé et dans son emballage d'origine.

### Indications relatives à la sécurité

Ceci est un produit de loisirs perfectionné et non un jouet. Il doit être utilisé avec précaution et bon sens et nécessite quelques aptitudes mécaniques ainsi que mentales. L'incapacité à utiliser le produit de manière sûre et raisonnable peut provoquer des blessures et des dégâts matériels conséquents. Ce produit n'est pas destiné à être utilisé par des enfants sans la surveillance par un tuteur. La notice d'utilisation contient des indications relatives à la sécurité ainsi que des indications concernant la maintenance et le fonctionnement du produit. Il est absolument indispensable de lire et de comprendre ces indications avant la première mise en service. C'est uniquement ainsi qu'il sera possible d'éviter une manipulation erronée et des accidents entraînant des blessures et des dégâts. Horizon Hobby ne saurait être tenu responsable d'une utilisation ne respectant pas les lois, les règles ou réglementations en vigueur.

### Questions, assistance et réparations

Votre revendeur spécialisé local et le point de vente ne peuvent effectuer une estimation d'éligibilité à l'application de la garantie sans avoir consulté Horizon. Cela vaut également pour les réparations sous garantie. Vous voudrez bien, dans un tel cas, contacter le revendeur qui conviendra avec Horizon d'une décision appropriée, destinée à vous aider le plus rapidement possible.

### Maintenance et réparation

Si votre produit doit faire l'objet d'une maintenance ou d'une réparation, adressez-vous soit à votre revendeur spécialisé, soit directement à Horizon. Emballez le produit soigneusement. Veuillez noter que le carton d'emballage d'origine ne suffit pas, en règle générale, à protéger le produit des dégâts pouvant survenir pendant le transport. Faites appel à un service de messagerie proposant une fonction de suivi et une assurance, puisque Horizon ne prend aucune responsabilité pour l'expédition du produit jusqu'à sa réception acceptée. Veuillez joindre une preuve d'achat, une description détaillée des défauts ainsi qu'une liste de tous les éléments distincts envoyés. Nous avons de plus besoin d'une adresse complète, d'un numéro de téléphone (pour demander des renseignements) et d'une adresse de courriel.

### Garantie et réparations

Les demandes en garantie seront uniquement traitées en présence d'une preuve d'achat originale émanant d'un revendeur spécialisé agréé, sur laquelle figurent le nom de l'acheteur ainsi que la date d'achat. Si le cas de garantie est confirmé, le produit sera réparé. Cette décision relève uniquement de Horizon Hobby.

### Réparations payantes

En cas de réparation payante, nous établissons un devis que nous transmettons à votre revendeur. La réparation sera seulement effectuée après que nous ayons reçu la confirmation du revendeur. Le prix de la réparation devra être acquitté au revendeur. Pour les réparations payantes, nous facturons au minimum 30 minutes de travail en atelier ainsi que les frais de réexpédition. En l'absence d'un accord pour la réparation dans un délai de 90 jours, nous nous réservons la possibilité de détruire le produit ou de l'utiliser autrement.

**ATTENTION :** nous n'effectuons de réparations payantes que pour les composants électroniques et les moteurs. Les réparations touchant à la mécanique, en particulier celles des hélicoptères et des voitures radiocommandées, sont extrêmement coûteuses et doivent par conséquent être effectuées par l'acheteur lui-même.

10/15

## COORDONNÉES DE GARANTIE ET RÉPARATIONS

Pays d'achat	Horizon Hobby	Numéro de téléphone/E-mail	Adresse
Union européenne	Horizon Technischer Service	service@horizonhobby.de +49 (0) 4121 2655 100	Hanskampring 9 D 22885 Barsbüttel, Germany
	Sales: Horizon Hobby GmbH		

## INFORMATION DE IC

IC: 6157A-SPMSLT300

IC: 6157A-SRIRVINGV1

CAN ICES-3 (B)/NMB-3(B)

Ce dispositif contient un/des émetteur(s)/récepteur(s) non soumis à licence conforme(s) aux CNR d'Innovation, Sciences et Développement économique Canada. Son utilisation est soumise aux deux conditions suivantes : (1) Cet appareil ne doit pas causer d'interférences, et (2) Cet appareil doit accepter toutes les interférences, y compris celles pouvant entraîner un dysfonctionnement.

## INFORMATIONS DE CONFORMITÉ POUR L'UNION EUROPÉENNE



### Déclaration de conformité de l'Union européenne:

Par la présente, Horizon Hobby, LLC déclare que cet appareil est conforme aux directives suivantes : Directive relative aux équipements radioélectriques 2014/53/UE ; Directive RoHS 2 2011/65/UE ; Directive RoHS 3 - Modifiant

2011/65/UE Annexe II 2015/863.

Le texte complet de la déclaration de conformité UE est disponible à l'adresse Internet suivante : <https://www.horizonhobby.com/content/support-render-compliance>.

**REMARQUE:** Ce produit contient des batteries couvertes par la directive européenne 2006/66 / EC, qui ne peuvent pas être jetées avec les déchets ménagers. Veuillez respecter les réglementations locales.

### Gamme de fréquences sans fil et Puissance de sortie sans fil:

#### Émetteur:

2403–2480MHz

16.3dBm

#### Récepteur:

2404–2476MHz

-1.33dBm

### Fabricant officiel de l'UE :

Horizon Hobby, LLC  
2904 Research Road  
Champaign, IL 61822 USA

### Importateur officiel de l'UE :

Horizon Hobby, GmbH  
Hanskampring 9  
22885 Barsbüttel Germany

### DIRECTIVE DEEE :



L'étiquette de cet appareil respecte la directive européenne 2012/19/UE en matière de déchets des équipements électriques et électroniques (DEEE). Cette étiquette indique que ce produit ne doit pas être jeté avec les déchets ménagers, mais déposé dans une installation appropriée afin de permettre sa récupération et son recyclage.



**WWW.LOSI.COM**

©2020 Horizon Hobby, LLC.

Losi, 22S, DSM, DSM2, DSMR, EC3, IC2, IC5, Dynamite, Fuze, Prophet and the Horizon Hobby logo are trademarks or registered trademarks of Horizon Hobby, LLC. The Spektrum trademark is used with permission of Bachmann Industries, Inc. Maxxis, Magnaflow, Kicker, K&N, and associated logos are property of their respective owners and are used with permission.

Other patents pending.

Created 12/20

63446

LOS03035T1/T2 | LOS03045T1/T2