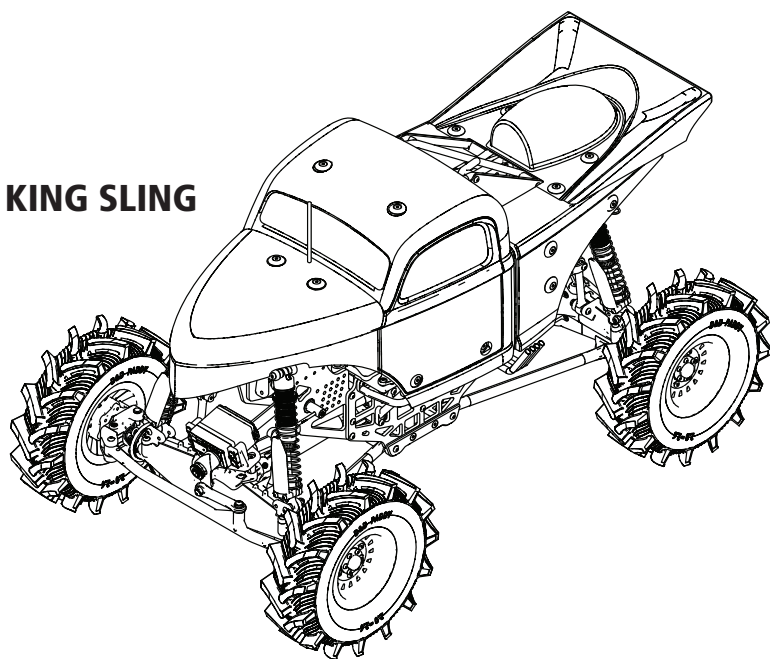




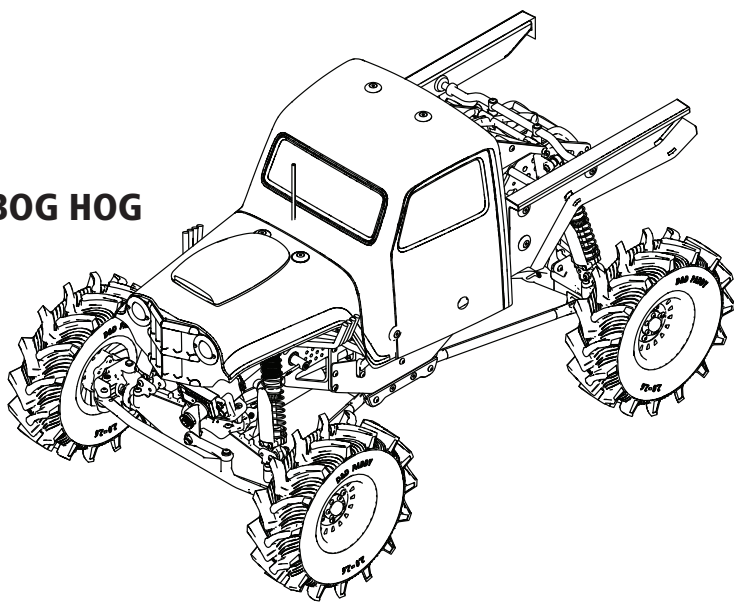
BOG HOG KING SLING

BOG HOG / KING SLING 4WD MEGA TRUCK RTR

KING SLING



BOG HOG



BOG HOG
LOS04024T2



KING SLING
LOS04024T1

Scan the QR code and select the Manuals & Support tab from the product page for the most up-to-date information.

Scannen Sie den QR-Code und wählen Sie auf der Produktseite die Registerkarte Handbücher und Unterstützung, um die aktuellsten Informationen zu erhalten.

Scannez le code QR et sélectionnez l'onglet Manuals and Support sur la page du produit pour obtenir les informations les plus récentes.

Scannerizzare il codice QR e selezionare la scheda Manuali e Supporto dalla pagina del prodotto per le informazioni più aggiornate.

INSTRUCTION MANUAL
BEDIENUNGSANLEITUNG
MANUEL D'UTILISATION
MANUALE DI ISTRUZIONI

Before operating this vehicle, please read all printed materials thoroughly. Horizon Hobby is not responsible for inadvertent errors in this manual.

HORIZON
H O B B Y

REMARQUE

Toutes les instructions, garanties et autres documents de garantie sont sujets à la seule discrétion de Horizon Hobby, LLC. Veuillez, pour une littérature produits bien à jour, visiter www.horizonhobby.com ou www.towerhobbies.com et cliquer sur l'onglet de support de ce produit.

SIGNIFICATION DE CERTAINS TERMES SPÉCIFIQUES

Les termes suivants sont utilisés dans l'ensemble du manuel pour indiquer différents niveaux de danger lors de l'utilisation de ce produit :

AVERTISSEMENT : Procédures qui, si elles ne sont pas suivies correctement, peuvent entraîner des dégâts matériels et des blessures graves OU engendrer une probabilité élevée de blessure superficielle.

ATTENTION : Procédures qui, si elles ne sont pas suivies correctement, peuvent entraîner des dégâts matériels ET des blessures graves.

REMARQUE : Procédures qui, si elles ne sont pas suivies correctement, peuvent entraîner des dégâts matériels ET éventuellement un faible risque de blessures.

AVERTISSEMENT : Lisez la TOTALITÉ du manuel d'utilisation afin de vous familiariser avec les caractéristiques du produit avant de le faire fonctionner. Une utilisation incorrecte du produit peut entraîner sa détérioration, ainsi que des risques de dégâts matériels, voire de blessures graves.

Ceci est un produit de loisirs sophistiqué. Il doit être manipulé avec prudence et bon sens et requiert des aptitudes de base en mécanique. Toute utilisation irresponsable de ce produit ne respectant pas les principes de sécurité peut provoquer des blessures, entraîner des dégâts matériels et endommager le produit. Ce produit n'est pas destiné à être utilisé par des enfants sans la surveillance directe d'un adulte. N'essayez pas de démonter le produit, de l'utiliser avec des composants incompatibles ou d'en améliorer les performances sans l'accord d'Horizon Hobby, LLC. Ce manuel comporte des instructions relatives à la sécurité, au fonctionnement et à l'entretien. Il est capital de lire et de respecter la totalité des instructions et avertissements du manuel avant l'assemblage, le réglage et l'utilisation, ceci afin de manipuler correctement l'appareil et d'éviter tout dégât matériel ou toute blessure grave.

AVERTISSEMENT CONTRE LES PRODUITS CONTREFAITS Toujours acheter chez un revendeur officiel Horizon hobby pour être sûr d'avoir des produits authentiques. Horizon Hobby décline toute garantie et responsabilité concernant les produits de contrefaçon ou les produits se disant compatibles DSM ou Spektrum..

14 ans et plus. Ceci n'est pas un jouet.

PRÉCAUTIONS ET AVERTISSEMENTS LIÉS À LA SÉCURITÉ

En tant qu'utilisateur de ce produit, il est de votre seule responsabilité de le faire fonctionner d'une manière qui ne mette en danger ni votre personne, ni de tiers et qui ne provoque pas de dégâts au produit lui-même ou à la propriété d'autrui.

Ce modèle est contrôlé par un signal radio, qui peut être soumis à des interférences provenant de nombreuses sources hors de votre contrôle. Ces interférences peuvent provoquer une perte momentanée de contrôle. Il est donc conseillé de garder une bonne distance de sécurité tout autour de votre modèle, ce qui aidera à éviter les collisions ou les blessures.

- Ne faites jamais fonctionner votre modèle lorsque les batteries de l'émetteur sont faibles.
- Faites toujours fonctionner votre modèle dans une zone dégagée, à l'écart des voitures, de la circulation ou de personnes.
- Ne faites jamais et pour quelque raison que ce soit fonctionner votre modèle dans la rue ou dans des zones habitées.
- Respectez scrupuleusement les instructions et avertissement à cet effet ainsi que pour tous les équipements optionnels/complémentaires (chargeurs, packs de batteries rechargeables, etc.) que vous utilisez.
- Tenez tous les produits chimiques, les petites pièces et les composants électroniques hors de portée des enfants.

- Ne léchez ni ne mettez jamais en bouche quelque partie de votre modèle que ce soit, afin d'éviter tout risque de blessures graves, voire danger de mort.
- Faites bien attention lors de l'utilisation d'outils et lors de l'utilisation d'instruments coupants.
- Faites bien attention lors du montage, certaines pièces peuvent avoir des bords coupants.
- Après avoir utilisé votre modèle, NE touchez PAS à certaines de ces pièces telles que le moteur, le contrôleur électronique de vitesse et la batterie, car elles peuvent encore se trouver à des températures élevées. Vous risquez de vous brûler gravement en cas de contact avec elles.
- Ne mettez ni vos doigts ni aucun autre objet entre des pièces en rotation ou en mouvement, vous risqueriez des dommages ou des blessures graves.
- Allumez toujours votre émetteur avant d'allumer le récepteur du véhicule. Éteignez toujours le récepteur avant d'éteindre votre émetteur.
- Veillez à ce que les roues du modèle ne soient pas en contact avec le sol lorsque vous contrôlez le fonctionnement de votre équipement radio.

TABLE DES MATIÈRES

TECHNOLOGIE SMART SPEKTRUM	39
VÉHICULE RÉSISTANT À L'EAU ET ÉQUIPÉ D'UNE ÉLECTRONIQUE ÉTANCHE	39
PRÉCAUTIONS GÉNÉRALES.....	39
MAINTENANCE EN CONDITIONS HUMIDES.....	39
DÉMARRAGE RAPIDE.....	39
CHARGE DE LA BATTERIE	39
INSTALLATION DE LA BATTERIE	40
FONCTIONS DE L'ÉMETTEUR.....	40
RÉCEPTEUR DOUBLE PROTOCOLE SPMR315	41
ANTENNE DU RÉCEPTEUR	41
MISE SOUS TENSION DU VÉHICULE	41
AFFECTATION	41
PRÉCAUTIONS DE PILOTAGE.....	41
AVANT DE FAIRE ROULER VOTRE VÉHICULE	41
TEST DES COMMANDES.....	42
DIRECTION	42
RÉGLAGES DES TRIMS DE DIRECTION ET DES GAZ.....	42
TRIM DE DIRECTION	42
ESC SANS BALAIS 130 A SMART SPEKTRUM FIRMA (SPMXSE1130)	42
SPÉCIFICATIONS	42
ÉTAT DES DEL DU VARIATEUR ESC.....	42
AVERTISSEMENTS SONORES.....	42
PROCÉDURE DE CALIBRATION DU VARIATEUR ESC.....	42
GAZ	42
TRIM DES GAZ	42
FONCTIONS ET MODES DU VARIATEUR ESC	43
TABLEAU DE PROGRAMMATION	43
PROCÉDURE DE PROGRAMMATION DU VARIATEUR ESC.....	43
DESCRIPTION	43
MOTEUR SANS BALAIS À 4 PÔLES 2800 KV SPEKTRUM™ FIRMA™	44

ENGRENAGE	44
CHANGEMENT DU PIGNON/RAPPORT D'ENGRENAGE	44
AUTONOMIE	44
POUR AMÉLIORER L'AUTONOMIE	44
LIST OF FLUIDS.....	44
REQUIRED TOOLS	44
PARAMÈTRES DE TÉLÉMÉTRIE	44
STOCK PINION	44
ENTRETIEN DU VÉHICULE	45
DÉMONTAGE/NETTOYAGE DES AMORTISSEURS	45
REPLISSAGE/PURGE DES AMORTISSEURS.....	45
DIFFÉRENTIELS.....	46
DIFFÉRENTIEL AVANT	46
DIFFÉRENTIEL ARRIÈRE	47
CHASSIS.....	48
BODY / CAGE	49
DIFFÉRENTIEL CENTRAL	50
PIÈCES DE RECHANGE	51
PIÈCES DE RECHANGE	52
PIÈCES RECOMMANDÉES	53
PIÈCES EN OPTION	53
GUIDE DE DÉPANNAGE	54
PROBLÈME.....	54
CAUSE POSSIBLE.....	54
SOLUTION	54
GARANTIE ET RÉPARATIONS	54
COORDONNÉES DE GARANTIE ET RÉPARATIONS.....	55
INFORMATION DE IC.....	55
INFORMATIONS DE CONFORMITÉ POUR L'UNION EUROPÉENNE	55

CONTENU DE LA BOÎTE	COMPOSANTS INCLUS	REQUIS, NON INCLUS	NUMÉRO DE RÉFÉRENCE RE-COMMANDÉ
Méga truck Bog Hog / King Sling Losi® RTR (LOS04024T1 LOS04024T2)	Émetteur SMART DX3™ Spektrum™ (SPMR2340)	Li-Po à boîtier rigide 50C ou plus 2S – 4S avec IC5	Li-Po à boîtier rigide Smart 2S – 4S avec IC5 2S : SPMX50002S50H5 3S : SPMX50003S50H5, 4S : SPMX50004S50H5
	Récepteur de surface de télémétrie 3 canaux SR315 Spektrum (SPMSR315)		
	Servo étanche S614S Spektrum (SPMS614S)		
	Variateur ESC sans balais 130 A SMART Spektrum Firma™ (SPMXSE1130)	Chargeur Li-Po 2S – 4S	Adapté : Chargeur Spektrum Smart S150 CA/CC 1x50 W (SPMXS1070). Nécessite une batterie IC3 SPMXCA507 vers adaptateur dispositif IC5) Plus adapté : Chargeur Smart 1x200@ c.a. G2 S1200 (SPMXC2020)
	Moteur sans balais à 4 pôles 2 800 kv 3668 Firma Spektrum (SPMXSM3400)		
	4 piles AA (pour l'émetteur)		
	Carrosserie King Sling (fourni avec LOS04024T1) Carrosserie Bog Hog (fourni avec LOS04024T2)		

TECHNOLOGIE SMART SPEKTRUM

Le méga truck Bog Hog / King Sling bénéficie de la technologie Smart Spektrum au niveau du variateur ESC et du récepteur afin que vous puissiez recevoir des informations télémétriques comme la tension de batterie envoyées depuis votre véhicule. L'émetteur Smart DX3 inclus possède un écran LED qui affiche le niveau de batterie de votre véhicule pendant son utilisation.

VÉHICULE RÉSISTANT À L'EAU ET ÉQUIPÉ D'UNE ÉLECTRONIQUE ÉTANCHE

Votre nouveau véhicule Horizon Hobby a été conçu et fabriqué en combinant des composants étanches et des composants résistants à l'eau vous permettant d'utiliser ce produit dans plusieurs "Conditions Humides" incluant les flaques d'eau, les ruisseaux, l'herbe humide, la neige et même la pluie.

Bien que le véhicule possède une grande résistance vis-à-vis de l'eau, il n'est pas entièrement étanche et votre véhicule ne doit PAS être utilisé comme un sous-marin. Les différents composants électroniques installés sur le véhicule, comme le contrôleur de vitesse électronique (ESC), le ou les servo(s) et le récepteur sont étanches, cependant la plupart des composants mécaniques résistent aux projections d'eau mais ne doivent pas être immergés.

Les pièces métalliques comme les roulements, les axes de suspension, les vis et les écrous ainsi que les contacts des prises des câbles électriques sont exposés à l'oxydation si vous n'effectuez un entretien supplémentaire après avoir utilisé le produit dans des conditions humides. Pour conserver à long terme les performances de votre véhicule et conserver la garantie, les procédures décrites dans la section « Maintenance en conditions humides » doivent être régulièrement effectuées si vous roulez dans des conditions humides. Si vous ne souhaitez pas effectuer la maintenance supplémentaire requise, vous ne devez pas utiliser le véhicule dans ces conditions.

ATTENTION : un défaut de soin durant l'utilisation et un non-respect des consignes suivantes peut entraîner un dysfonctionnement du produit et/ou annuler la garantie.

PRÉCAUTIONS GÉNÉRALES

- Lisez avec attention les procédures de maintenance en conditions humides et vérifiez que vous possédez tous les outils nécessaires pour effectuer la maintenance du véhicule.
- Toutes les batteries ne peuvent être utilisées en conditions humides. Consultez la documentation du fabricant de votre batterie avant utilisation. Des précautions doivent être appliquées quand vous utilisez des batteries Li-Po en conditions humides.
- La majorité des émetteurs ne résistent pas aux projections d'eau. Consultez le manuel ou le fabricant de votre émetteur avant utilisation.
- N'utilisez jamais votre émetteur ou votre véhicule sous un orage.
- N'utilisez JAMAIS votre véhicule où il pourrait entrer en contact avec de l'eau salée (Eau de mer ou flaque d'eau sur une route salée), ou de l'eau polluée ou contaminée.
- Une petite quantité d'eau peut réduire la durée de vie du moteur s'il n'est pas certifié étanche ou résistant aux projections d'eau. Si le moteur devient excessivement humide, appliquez légèrement les gaz pour évacuer le maximum d'eau du moteur. Faire tourner à un régime élevé un moteur humide causerait son endommagement rapide.

DÉMARRAGE RAPIDE

Veillez lire l'ensemble du manuel pour comprendre de manière complète le véhicule RTR méga truck à essieu rigide Bog Hog / King Sling Mega Truck RTR et pouvoir ainsi ajuster la configuration ainsi que réaliser son entretien.

- Lisez les précautions de sécurité disponibles dans ce manuel.
- Chargez une batterie pour le véhicule. Référez-vous aux avertissements et instructions de charge pour la batterie inclus.
- Installez les piles AA dans l'émetteur. Utilisez uniquement des piles alcalines ou rechargeables.
- Installez la batterie entièrement chargée dans le véhicule.

Si vous souhaitez bénéficier de davantage de fonctionnalités Smart, vous pouvez envisager de passer à un émetteur Spektrum compatible avec la technologie Smart plus avancé comme le DX5C (SPMR5100, émetteur uniquement) ou le DX5 Pro (SPMR5010, émetteur uniquement). L'utilisation de batteries Smart Spektrum pour alimenter votre méga truck Bog Hog / King Sling permet de tirer pleinement profit de la technologie Smart, qui peut également communiquer des données détaillées sur la batterie à travers le système. Rendez-vous sur www.SpektrumRC.com pour plus d'informations.

- L'utilisation en conditions humides peut réduire la durée de vie du moteur. La résistance de l'eau cause des efforts plus importants. Adaptez le rapport de transmission en utilisant un pignon plus petit ou une couronne plus grande. Cela augmentera le couple (et la durée de vie du moteur) quand vous roulez dans la boue, dans les flaques profondes ou n'importe quelle autre condition humide, cela augmente la charge appliquée au moteur.

MAINTENANCE EN CONDITIONS HUMIDES

- Évacuez l'eau collectée par les pneus en les faisant tourner à haute vitesse. Retirez la carrosserie, retournez le véhicule et donnez des courts coups d'accélérateur plein gaz jusqu'à ce que l'eau soit retirée.



ATTENTION: Tenez toujours éloigné des parties en rotation, les mains, les doigts, les outils ou autre objet lâches/pendants.

- Retirez la batterie et séchez ses contacts. Si vous possédez un compresseur d'air ou une bombe d'air compressé, chassez toute l'humidité qui se trouve dans la prise.
- Retirez les roues du véhicule et rincez-les à l'aide d'un arrosoir pour retirer la boue et la poussière. Évitez de rincer les roulements et la transmission.

REMARQUE : N'utilisez jamais un nettoyeur haute-pression pour nettoyer le véhicule.

- Utilisez un compresseur d'air ou une bombe d'air compressée pour sécher le véhicule et vous aider à retirer l'eau logée dans les renforcements et les recoins.
- Vaporisez du lubrifiant ou de l'anti-humidité sur les roulements, les vis ou autres pièces métalliques. Ne pas en vaporiser sur le moteur.
- Laissez le véhicule sécher avant de le stocker. L'eau (et l'huile) peuvent continuer à s'écouler durant quelques heures.
- Augmentez la fréquence d'inspection, de démontage et de lubrification des éléments suivants:
 - Les axes de roues et roulements des fusées avant et arrière.
 - Tous les boîtiers de transmissions, pignons et différentiels.
 - Le Moteur—nettoyez-le à l'aide d'un aérosol de nettoyant moteur et lubrifiez les paliers à l'aide de lubrifiant pour roulements.

CHARGE DE LA BATTERIE

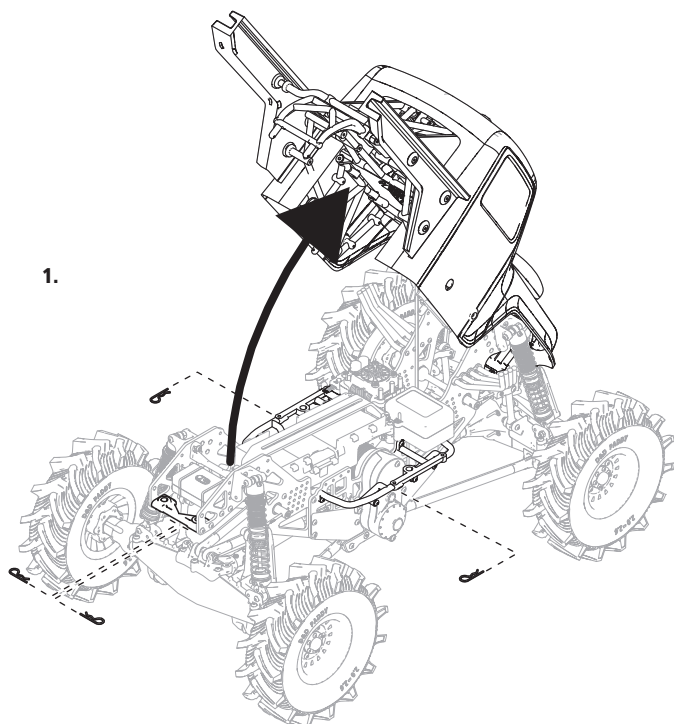
Le méga truck Bog Hog / King Sling nécessite une batterie Li-Po à boîtier rigide 2S, 3S ou 4S avec une fiche IC5 (non incluse). Le variateur ESC sans balais 130 A SMART Spektrum™ Firma™ (SPMXSE1130) inclus possède un connecteur de batterie IC5™. Nous recommandons une batterie Li-Po SMART 100C 2S 7,4 V 5000 mAh Spektrum (SPMX50002S100H5), une batterie Li-Po SMART 100C 3S 11,1 V 5000 mAh Spektrum (SPMX50003S100H5) ou une batterie Li-Po SMART 100C 4S 14,4 V Spektrum (SPMX50004S100H5). Nous recommandons de charger les batteries SMART Spektrum

avec un chargeur Smart Spektrum car les chargeurs Smart configurent automatiquement les paramètres de charge pour les batteries Smart. Nous recommandons le chargeur Smart 1 x 200 W c.a. G2 S1200 Spektrum (SPMXC2020). Consultez les manuels de votre batterie et chargeur pour obtenir des informations sur leur utilisation, la sécurité et le chargement.

INSTALLATION DE LA BATTERIE

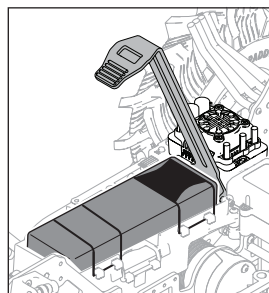
1. Quatre attaches dissimulées sous la cage de retournement fixent la carrosserie en place. Retirez les deux attaches de carrosserie à l'avant et l'attache de carrosserie de chaque côté du véhicule comme illustré.
2. Soulevez la carrosserie pour accéder au châssis.
3. Installez la batterie entièrement chargée dans le véhicule.
4. Fixez la batterie à l'aide de la sangle en caoutchouc.
5. Raccordez la batterie au variateur ESC.

IMPORTANT : fixez les fils de la batterie, du moteur et de l'ESC de manière à ce qu'ils ne gênent pas la transmission de la cage rabattable.



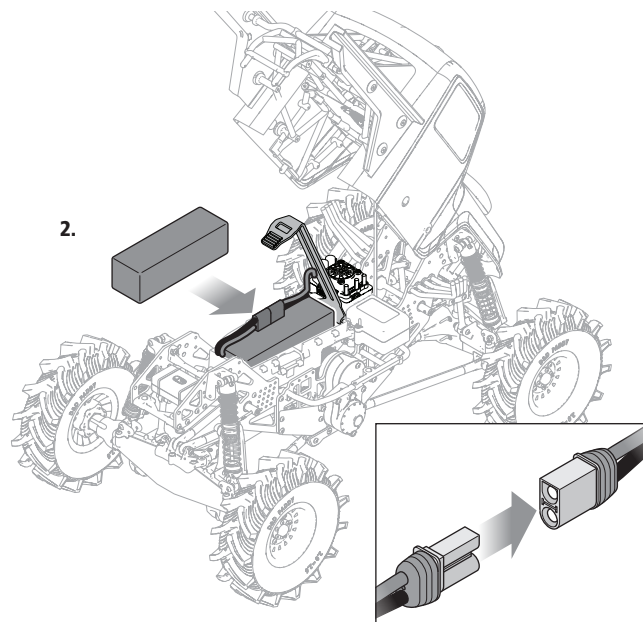
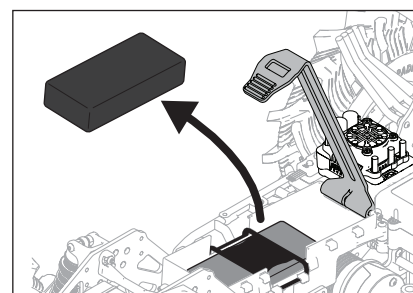
Installation en option de la batterie standard :

Batterie de taille standard avec sangles de batterie croisées supplémentaires.



Installation en option de la batterie de petite taille :

Retirez le bloc de mousse, placez la batterie de petite taille à l'emplacement du centre de gravité bas, puis fixez la sangle de batterie.



FONCTIONS DE L'ÉMETTEUR

A/B. Bouton du canal 3

C. Gaz/Frein

D. Volant

E. Steering Rate (taux de direction)

Ajuste le point d'extrémité de la direction

F. Brake Rate (taux de freinage)

Ajuste le point d'extrémité du freinage.

G. Steering Trim (compensateur de direction)

Ajuste le point central de direction. En général, le compensateur de direction est ajusté jusqu'à ce que le véhicule aille droit.

H. Throttle Trim (compensateur des gaz)

Ajuste le point neutre des gaz

I. Indicateur du niveau de la batterie SMART

J. Inversion du servo

Pour inverser le canal des gaz (TH) ou de la direction (ST), faites basculer la position du commutateur correspondant : « N » est pour normal, « R » est pour inversé.

K. Throttle Limit (limite des gaz)

Limite la sortie des gaz à 50/75/100 %

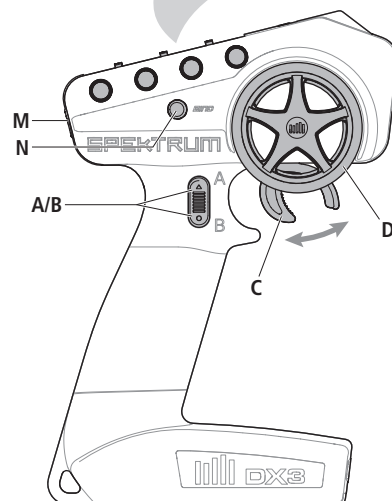
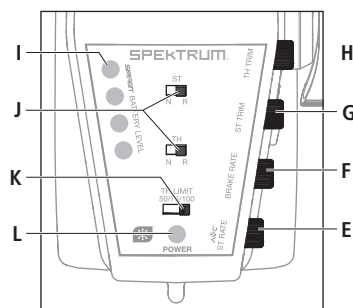
Sélectionnez 50 % ou 75 % pour les pilotes moins expérimentés ou lorsque vous pilotez le véhicule dans une petite zone.

L. DEL d'alimentation

- **Témoins en rouge fixe** : indique la connectivité radio et une alimentation de batterie appropriée
- **Témoins clignotant en rouge** : indique que la tension de la batterie est à un niveau extrêmement bas. Remplacez les batteries

M. Bouton d'alimentation

N. Bouton Bind (affectation)



INSTALLATION DES PILES DE L'ÉMETTEUR

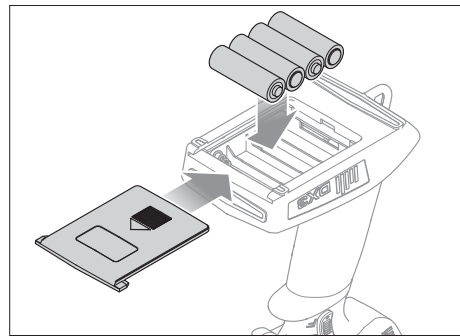
Cet émetteur nécessite 4 piles AA.

1. Retirez le couvercle du compartiment à piles.
2. Insérez les piles comme sur l'illustration.
3. Remplacez le couvercle.

ATTENTION : Ne retirez jamais les piles de l'émetteur lorsque le modèle est sous tension. Une perte de contrôle du modèle, des dommages ou des blessures peuvent survenir.

ATTENTION : Si vous utilisez des piles rechargeables, chargez seulement des piles rechargeables. La charge de piles non rechargeables peut causer un incendie, entraînant des blessures corporelles et/ou des dégâts matériels.

ATTENTION : Risque d'explosion si la batterie est remplacée par un type de batterie non conforme. Éliminer les piles usagées selon les réglementations nationales.



RÉCEPTEUR DOUBLE PROTOCOLE SPMSR315

Spécifications

Type : récepteur 3 canaux double protocole (SLT/DSMR)

Dimensions (L x l x H) : 32,5 x 21,5 x 12,4 mm

Longueur d'antenne : 90 mm

Canaux : 3

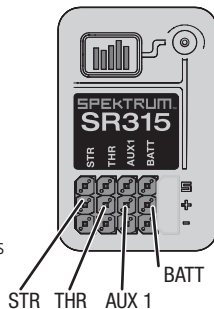
Poids : 6 g

Bande : 2,4 GHz

Plage de tension : 3,5 à 9,6 V

Type d'affectation : bouton d'affectation

Sécurité intégrée : maintenez le volant et la manette des gaz dans les positions de sécurité intégrée souhaitées pendant l'affectation



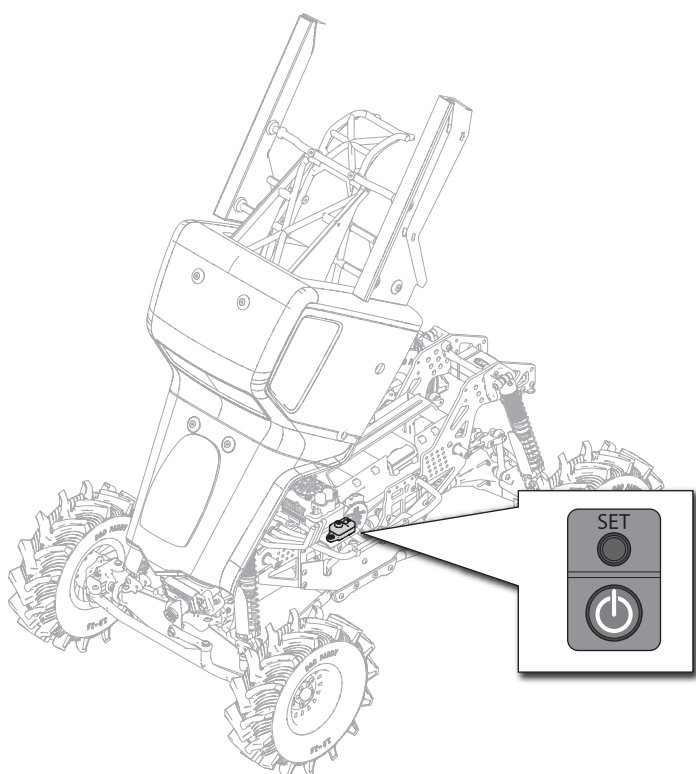
ANTENNE DU RÉCEPTEUR

Les récepteurs SR315 comportent une antenne à jupe pour une installation facile dans presque tous les modèles. Sachez que seul le dernier pouce (32 mm) au bout de l'antenne représente la partie active de l'antenne, la partie coaxiale qui y mène est juste un prolongement. Installez l'antenne de manière à ce que la partie active soit positionnée aussi haut que possible dans le véhicule, et pas « dans l'ombre » d'un élément en fibre de carbone ou métal. Le boîtier du récepteur peut accepter directement un tube d'antenne, ce qui permet de placer facilement l'antenne de manière optimale (le tube d'antenne n'est pas inclus).

AVERTISSEMENT : veillez à ne pas tordre, couper ou endommager le fil d'antenne. L'antenne est constituée d'un câble coaxial ; si la gaine extérieure est endommagée, le récepteur ne fonctionnera pas correctement. Si l'antenne est endommagée de quelque manière que ce soit, remplacez-la avant d'utiliser le récepteur.

MISE SOUS TENSION DU VÉHICULE

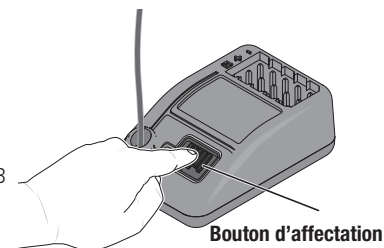
1. Placez les potentiomètres ST TRIM et TH TRIM de l'émetteur au neutre. Mettez l'émetteur sous tension.
2. Connectez une batterie entièrement chargée au contrôleur.
3. Mettez le contrôleur sous tension.



AFFECTATION

L'affectation est le processus de programmation du récepteur qui vise à reconnaître le code GUID (identificateur global unique) d'un émetteur unique spécifique.

1. Maintenez enfoncé le bouton d'affectation et allumez le récepteur ; le témoin DEL orange commence à clignoter.
2. Placez les compensateurs et les positions de commande sur les réglages de sécurité intégrée souhaités, et allumez l'émetteur SLT3.
3. Lorsque la DEL orange de l'émetteur SLT3 reste allumée, celui-ci est connecté au récepteur SR315.



Vous devez effectuer à nouveau l'affectation :

- si différentes positions de sécurité intégrée sont souhaitées, par ex. lors du changement de l'inversion des gaz ou de la direction.
- lors de l'affectation du récepteur à un émetteur différent.

PRÉCAUTIONS DE PILOTAGE

- Regardez toujours le modèle.
- Inspectez régulièrement le serrage des roues du véhicule.
- Inspectez régulièrement les éléments de la direction, le serrage des vis. Une conduite en tout-terrain peut causer le desserrage des fixations.
- Ne pilotez pas le véhicule dans de l'herbe haute. Vous risqueriez d'endommager le véhicule ou l'électronique.
- Stoppez la conduite du véhicule quand vous sentez une baisse de la puissance. Conduire le véhicule avec une batterie déchargée peut entraîner la mise hors tension du récepteur. Si le récepteur n'est plus alimenté, vous perdrez le contrôle de votre véhicule. Les dommages causés par une batterie Li-Po déchargée ne sont pas couverts par la garantie.

ATTENTION : Ne déchargez pas une batterie Li-Po en dessous de 3V par élément. Les batteries qui sont déchargées en dessous de la tension minimale approuvée seront endommagées, résultant en une perte de performances et un risque potentiel d'incendie lors de la charge suivante.

- N'appliquez pas la marche avant ou arrière si le véhicule est bloqué. Vous risqueriez d'endommager le moteur ou le contrôleur.
- Après avoir piloté le véhicule, laissez l'électronique refroidir avant de piloter une nouvelle fois.

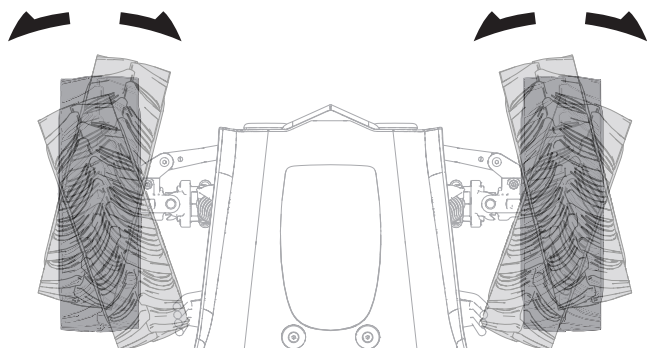
AVANT DE FAIRE ROULER VOTRE VÉHICULE

1. Contrôlez le libre mouvement de la suspension. Tous les bras de suspension ainsi que les composants de direction doivent pivoter librement.

CONSEIL : Pour augmenter la hauteur de caisse et la garde au sol de votre véhicule, installez les entretoises d'amortisseurs fournies.

2. Chargez la batterie. Chargez toujours la batterie en respectant les consignes données par le fabricant de la batterie et du chargeur.
3. Ajustez sur l'émetteur le trim de la direction. Suivez les instructions pour régler le trim/sub-trim de façon que le véhicule roule droit quand le volant n'est pas actionné.
4. Effectuez un test de direction.

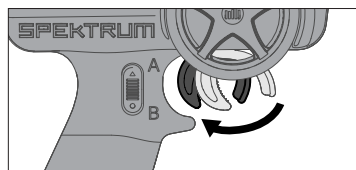
TEST DES COMMANDES



DIRECTION

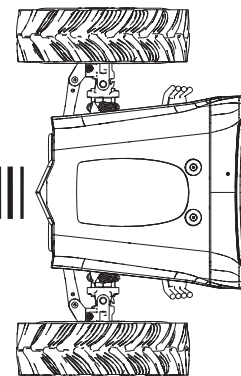
1. Déplacez le volant de direction de gauche à droite et observez le mouvement des roues avant.
2. Si les roues tournent dans la direction opposée, inversez la voie direction (STR).

Placez le véhicule sur un support supportant le châssis de sorte que les roues ne touchent pas le sol pendant les tests de direction et d'accélération. Vérifiez que toutes les commandes fonctionnent correctement avant de l'allumer avec les roues au sol.

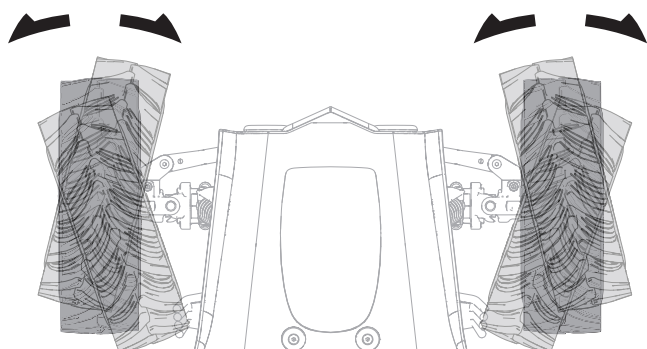


GAZ

1. Tirez la gâchette des gaz pour faire avancer le véhicule.
2. Si le véhicule recule, inversez la voie des gaz (THR).

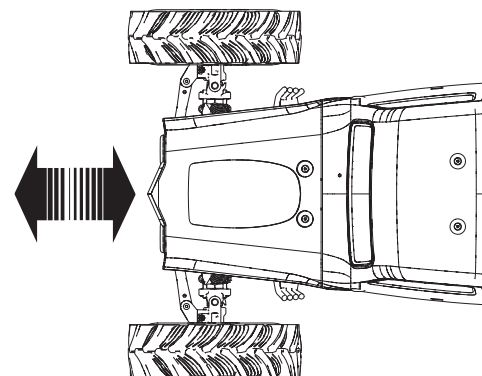


RÉGLAGES DES TRIMS DE DIRECTION ET DES GAZ



TRIM DE DIRECTION

Le véhicule doit maintenir une trajectoire rectiligne sans agir sur la commande de direction. Si ce n'est pas le cas, réglez le potentiomètre de trim de direction (STR trim) afin de garder une trajectoire rectiligne sans tourner le volant.



TRIM DES GAZ

Réglez le trim avec les roues du véhicule hors du sol. Si les roues tournent après la mise sous tension du véhicule, réglez le potentiomètre de trim des gaz (THR Trim) pour qu'elles s'arrêtent.

ESC SANS BALAIS 130 A SMART SPEKTRUM FIRMA (SPMXSE1130)

SPÉCIFICATIONS

Type	Sans capteur, compatible accélérateur SMART
Sortie	130A/760A
Fonction	Avant/Freinage–Avant/Freinage Arrière
Tension d'entrée	7,4 V–14,8 V
Sortie BEC	6 V/4 A
Dimensions (L x l x H)	57,5mm x 46mm x 38mm
Poids	154 g

ÉTAT DES DEL DU VARIATEUR ESC

- Aucune DEL de l'ESC n'est allumée en l'absence d'entrée d'accélération provenant de l'émetteur.
- La DEL rouge de l'ESC est allumée en présence d'entrée d'accélération provenant de l'émetteur.

AVERTISSEMENTS SONORES

1. **Tension d'entrée** : l'ESC vérifie la tension d'entrée à l'allumage. En cas de détection d'un problème concernant la tension, l'ESC émet continuellement 2 bips avec une pause de 1 seconde (xx-xx-xx). Éteignez l'ESC et assurez-vous que les connexions sont correctes et que l'alimentation de la batterie n'est pas trop faible pour un fonctionnement en toute sécurité.
2. **Connexion radio** : l'ESC vérifie l'entrée du signal radio à l'allumage. En cas de détection d'un problème, l'ESC émet continuellement 1 bip avec une pause de 2 secondes (x--x--x). Éteignez l'ESC et assurez-vous que le système radio fonctionne correctement.

REMARQUE : débranchez toujours la batterie du variateur ESC lorsque vous avez terminé d'utiliser votre véhicule. Le commutateur du variateur ESC contrôle uniquement l'alimentation au récepteur et aux servos. Le variateur ESC continuera à appeler le courant lorsqu'il est branché à la batterie, pouvant provoquer des dommages potentiels à la batterie à travers la décharge.

PROCÉDURE DE CALIBRATION DU VARIATEUR ESC

Suivez la procédure d'affectation de l'émetteur/récepteur avant d'étalonner l'ESC.

1. Réglez le canal d'accélération de l'émetteur sur course à 100 % et centrez le compensateur de l'accélération.
2. Raccordez une batterie au câble de batterie de l'ESC.
3. Mettez l'émetteur en marche.
4. Maintenez enfoncé le bouton SET (configurer) tout en allumant l'ESC. Relâchez le bouton SET lorsque la DEL **rouge** commence à clignoter pour indiquer que l'ESC est en mode étalonnage. L'ESC entre en mode programmation si le bouton est maintenu enfoncé pendant plus de trois secondes.

CONSEIL : la DEL rouge doit être en train de clignoter lorsque l'ESC entre en mode étalonnage. Si la DEL verte clignote, l'ESC est entré en mode programmation. Éteignez l'ESC et répétez l'étape 4, en relâchant le bouton SET (configurer) lorsque la DEL rouge commence à clignoter.

5. Avec la commande d'accélérateur de l'émetteur sur la position neutre, enfoncez et relâchez le bouton ESC SET (configurer l'ESC). La DEL rouge cesse de clignoter, la DEL verte clignote une fois et le moteur émet un son pour indiquer que la position neutre a été acceptée.
6. Tout en maintenant la commande d'accélérateur sur la position accélération maximale, enfoncez et relâchez le bouton ESC SET (configurer l'ESC). Le DEL verte clignote deux fois et le moteur émet deux sons pour indiquer que la position accélération maximale a été acceptée.
7. Tout en maintenant la commande d'accélérateur sur la position freinage à fond, enfoncez et relâchez le bouton SET (configurer). Le DEL verte clignote trois fois et le moteur émet trois sons pour indiquer que la position freinage à fond a été acceptée.

Le moteur fonctionne normalement une fois l'étalonnage terminé.

FONCTIONS ET MODES DU VARIATEUR ESC

Le variateur ESC comprend des options de programmation pour que vous puissiez ajuster la manière dont votre véhicule fonctionne. Référez-vous au tableau de programmation inclus pour régler l'ESC en fonction de vos conditions de conduite.

■ Default Settings

TABLEAU DE PROGRAMMATION

ÉLÉMENTS DE PROGRAMMATION	VALEUR DE PROGRAMMATION								
	1	2	3	4	5	6	7	8	9
1. Mode de fonctionnement	Avant avec frein	Avant/Arrière avec frein	Avant/Arrière						
2. Force de freinage par résistance	0 %	5 %	10 %	20 %	40 %	60 %	80 %	100 %	
3. Coupure par tension faible	Non-protection	2,6 V/Cellule	2,8 V/Cellule	3,0 V/Cellule	3,2 V/Cellule	3,4 V/Cellule			
4. Mode de démarrage	Niveau 1	Niveau 2	Niveau 3	Niveau 4	Niveau 5	Niveau 6	Niveau 7	Niveau 8	Niveau 9
5. Force de freinage maximum	25 %	50 %	75 %	100 %	désactiver				
6. Force de recul maximum	25 %	50 %	75 %	100 %					
7. Force de freinage initial	= freinage par résistance	0 %	20 %	40 %					
8. Plage neutre	6 % (étroite)	9 % (normale)	12 % (large)						
9. Minuterie	0,00°	3,75°	7,50°	11,25°	15,00°	18,75°	22,50°	26,25°	
10. Rotation du moteur	Sens contraire des aiguilles d'une montre	Sens des aiguilles d'une montre							
11. Cellules Li-Po	Calcul automatique	2 cellules	3 cellules	4 cellules	5 cellules	6 cellules			

PROCÉDURE DE PROGRAMMATION DU VARIATEUR ESC

La programmation s'effectue en appuyant sur le bouton SET (configurer) sur le commutateur ON/OFF (marche/arrêt)*.

1. Connectez une batterie complètement chargée au variateur ESC.
2. Mettez l'émetteur en marche.
3. Allumez le variateur ESC.
4. Maintenez enfoncé le bouton SET (configurer) jusqu'à ce que la DEL verte clignote. Relâchez le bouton de configuration pour entrer dans le mode programmation.

CONSEIL : pour réinitialiser tous les éléments de programmation sur les valeurs par défaut, maintenez enfoncé le bouton de configuration pendant cinq secondes

5. Enfoncez et relâchez le bouton de configuration au besoin pour parcourir les éléments de programmation. Le nombre de clignotements de la DEL verte correspond au numéro d'élément de programmation indiqué dans le tableau de programmation.
6. Quand vous avez atteint l'élément de programmation souhaité, maintenez enfoncé le bouton de configuration jusqu'à ce que la DEL rouge clignote pour sélectionner l'élément.
7. Enfoncez et relâchez le bouton SET (configurer) pour parcourir les valeurs disponibles correspondant à l'élément de programmation en vous basant sur le nombre de clignotements de la DEL. Veuillez vous référer au tableau de programmation.
8. Enregistrez la configuration en maintenant enfoncé le bouton SET (configurer) pendant 3 secondes.
9. Éteignez l'ESC pour sortir du mode programmation ou pour modifier d'autres éléments de programmation.

*Parmi d'autres options de programmation, il existe la boîte de programmation d'ESC Spektrum SMART Firma (SPMXCA200) et l'application de programmation et de mise à jour USB SmartLink. Consultez SpektrumRC.com pour plus de détails sur les ESC Spektrum SMART Firma.

DESCRIPTION

1. Mode de fonctionnement

- *Marche avant avec frein*

Utilisé en compétition, ce mode ne permet que la marche avant et le frein.

- *Marche avant/arrière avec frein*

Ce mode est le plus utilisé, il permet la marche avant, la marche arrière et le contrôle des freins. Pour enclencher la marche arrière quand vous roulez en avant, appliquez le frein jusqu'à l'arrêt complet du véhicule, relâchez le frein, puis freinez de nouveau, le véhicule va reculer. Quand vous reculez ou que vous freinez, si vous appliquez de l'accélérateur, la marche avant passe instantanément.

2. Puissance du frein moteur

Permet de régler la puissance du frein qui s'applique automatiquement quand la commande retourne au neutre. Cela simule l'effet du frein moteur des véhicules grandeur, en améliorant le comportement dans les courbes et la réponse générale du véhicule.

3. Coupure basse tension

Cette fonction évite les décharges trop importantes de la batterie. Le contrôleur surveille en continu la tension de la batterie. Si la tension descend durant 2 secondes en dessous de la valeur programmée, l'alimentation du moteur est coupée et la DEL rouge clignote deux fois de manière répétée.

Le calcul du seuil de la coupure est basé sur la tension individuelle de chaque élément Li-Po. Concernant les batteries Ni-MH, si la tension de la batterie est supérieure à 9V, elle sera considérée comme une batterie Li-Po 3S, si la tension de la batterie est inférieure à 9V, elle sera considérée comme une batterie Li-Po 2S. Par exemple, une batterie Ni-MH de 8V utilisée avec un seuil de coupure à 2.6V par élément, sera considérée comme une batterie Li-Po 2S et la tension de coupure sera à 5.2V (2.6x2=5.2V). En utilisant la boîte de programmation digitale optionnelle (DYN3748), vous pourrez régler le seuil de coupure.

4. Mode de démarrage

Réglage de l'accélération initiale. Le niveau 1 offre un démarrage très doux et le niveau 4 offre un démarrage très musclé.

5. Puissance maximale du frein

Réglage de la puissance maximale du frein. Une valeur plus élevée provoque un freinage plus puissant, mais cela peut causer le blocage des roues, entraînant une perte de contrôle du véhicule.

6. Puissance maximale de la marche arrière

Réglage de la puissance maximale de la marche arrière.

7. Puissance de frein initiale (frein minimum)

Réglage de la valeur minimum de force de freinage quand les freins s'enclenchent. La valeur par défaut est égale à la puissance du frein moteur. Une valeur supérieure peut entraîner un blocage des roues causant une perte de contrôle du véhicule.

8. Zone de neutre

Réglage de la sensibilité de la voie des gaz autour du neutre. Plus la valeur est élevée, plus le manche ou la gâchette devra être déplacé pour que le véhicule se déplace en marche, arrière ou frein.

9. Avance

Réglage de l'avance du moteur. Une avance élevée offre des performances supérieures, mais diminue l'autonomie et peut endommager le moteur et le contrôleur à cause d'une surcharge ou d'une surchauffe.

REMARQUE: Contrôlez toujours que l'avance est correctement paramétrée. Un mauvais réglage de l'avance peut entraîner l'endommagement du moteur et du contrôleur. Consultez la documentation du fabricant de votre moteur pour l'avance recommandée.

10. Rotation du moteur

Vous permet d'effectuer ce changement dans l'ESC afin qu'aucun fil ne doive être changé entre l'ESC et le moteur.

11. Nombre d'éléments Li-Po

Permet au contrôleur de détecter automatiquement ou de choisir manuellement le nombre d'éléments de votre batterie Li-Po.

MOTEUR SANS BALAIS À 4 PÔLES 2800 KV SPEKTRUM™ FIRMA™

PRÉCAUTIONS

- Ne touchez jamais les pièces en mouvement.
- N'effectuez jamais le démontage lorsque les batteries sont installées.
- Laissez toujours les pièces refroidir avant de les toucher.
- Prévu pour les batteries allant jusqu'à 4S.

ENGRENAGE

Installer un pignon avec moins de dents fournit un plus grand couple mais réduit la vitesse maximale. De la même façon, un pignon avec plus de dents réduit le couple et augmente la vitesse maximale. Faites très attention lorsque vous installez des pignons plus grands car cela peut surcharger le véhicule et entraîner une surchauffe du moteur et du variateur ESC. Lorsque vous testez différentes options pour l'engrenage, faites bien attention à la température du moteur et au contrôle de la vitesse pour vous assurer que vous respectez la plage de température des composants. Le moteur ou le variateur ESC ne devrait jamais être si chaud qu'il n'est plus possible de le toucher. Si les températures sont trop élevées, nous vous suggérons une combinaison d'engrenage différente avec un pignon plus bas et/ou une roue droite cylindrique plus haute.

CHANGEMENT DU PIGNON/RAPPORT D'ENGRENAGE

1. Enlevez la vis qui maintient le couvercle de l'engrenage en place.
2. Depuis la fente sur la partie supérieure du couvercle de la boîte d'engrenage, desserrez la vis de calage du pignon et retirez le pignon.
3. Retirez les vis de montage du moteur pour enlever le moteur, ou ajustez le moteur sur l'emplacement correspondant au pignon concerné.
4. Mettez en place le nouveau pignon sur votre moteur. Placez le pignon sur l'extrémité de l'arbre du moteur de façon à ce qu'il soit aligné sur la roue droite cylindrique et que la vis de calage soit située sur le plat de l'arbre.
5. Remettez en place le moteur. Il y a une paire d'orifices de montage pour chaque dimension de pignon, assurez-vous de sélectionner la position de montage adaptée à votre choix de pignon.

AUTONOMIE

Le facteur le plus influant sur l'autonomie est la capacité de la batterie. Une capacité supérieure augmentera l'autonomie.

L'état de la batterie est aussi un facteur très important pour l'autonomie et la vitesse. Les prises de la batterie peuvent chauffer durant l'utilisation. Les batteries perdent en performances et capacité au fil du temps.

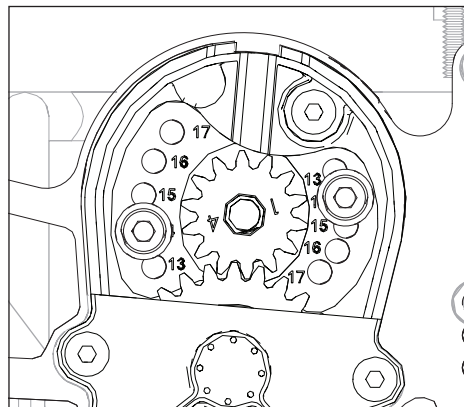
Passer le véhicule de l'arrêt à pleine vitesse de façon répétée finira par endommager la batterie et l'électronique. Les accélérations brutales réduisent l'autonomie.

POUR AMÉLIORER L'AUTONOMIE

- Ayez toujours un véhicule entretenu et propre.
- Optimisez le refroidissement du contrôleur et du moteur.
- Changez votre rapport de transmission pour une réduction plus importante. Une réduction plus importante diminuera la température de fonctionnement de l'électronique. Utilisez un pignon plus petit ou une couronne plus grande pour obtenir une réduction plus importante.
- Utilisez une batterie avec une capacité plus élevée.
- Utilisez le chargeur optimum pour effectuer la recharge des batteries (Consultez votre revendeur local pour des informations complémentaires)

REMARQUE : il est important de sélectionner les bons orifices de montage du moteur correspondant à votre choix de pignon. L'engrènement est pré-réglé pour chaque paire d'orifices de montage du moteur correspondant à un pignon. La sélection de mauvais orifices de montage risque d'endommager la roue droite cylindrique de votre Bog Hog / King Sling lorsque vous essaieriez de le mettre en marche.

Le schéma suivant montre les orifices de montage du moteur corrects devant être utilisés pour le pignon à 14 dents inclus.



PARAMÈTRES DE TÉLÉMÉTRIE

Si vous utilisez l'application tableau de bord Spektrum ou le module de compteur de vitesse en option sur votre émetteur, réglez le nombre de pôles du moteur sur 4 et la distance de déploiement sur 27,9 mm (1,10 po).

LIST OF FLUIDS

Diff Fluids	
Front and Rear	100k
Center	500k
Shock Oil	
Front and Rear	25wt

STOCK PINION

14T MOD1, 5mm shaft

REQUIRED TOOLS

1.5mm Hex Driver
2.0mm Hex Driver
2.5mm Hex Driver
5.5mm Nut Driver
8.0mm Nut Driver

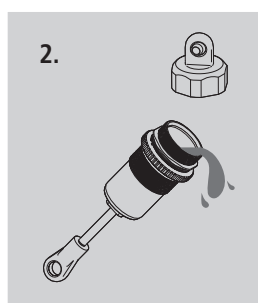
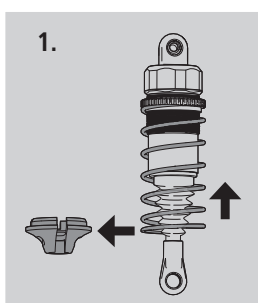
ENTRETIEN DU VÉHICULE

Les éléments suivants nécessitent un entretien moyennement fréquent. Nettoyez toujours le filetage des vis et appliquez du frein-filet retirable lorsque vous insérez des vis mécaniques dans des pièces métalliques.

DÉMONTAGE/NETTOYAGE DES AMORTISSEURS

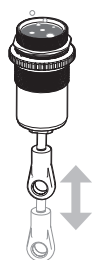
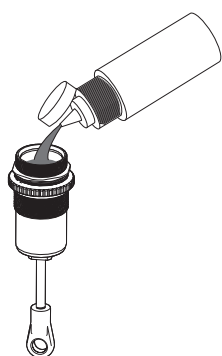
Retirez les amortisseurs et révisiez-les si besoin. Remplacez les pièces usées.

1. Tirez le ressort vers le haut et loin de la coupelle inférieure. Faites glisser la coupelle de ressort inférieure vers le haut et hors de l'axe. Nettoyez avec une brosse souple. Retirez le soufflet de l'amortisseur.
2. Utilisez la clé de roue pour maintenir le corps de l'amortisseur et enlever le capuchon supérieur. Sortez le liquide de l'amortisseur.
3. Maintenez l'axe avec une clé multiusages et retirez l'extrémité de l'amortisseur. Poussez l'axe dans le corps de l'amortisseur et retirez à travers la partie supérieure. Retirez le capuchon inférieur de l'amortisseur, le couvercle antipoussière, les joints toriques et l'entretoise. Nettoyez le corps de l'amortisseur. Mettez en place de nouveaux joints toriques, remettez l'entretoise, remplacez le joint torique et installez le capuchon inférieur de l'amortisseur. **NE SERREZ PAS.** Installez l'axe de l'amortisseur à travers la partie inférieure de l'amortisseur et serrez le capuchon inférieur. Remettez en place le soufflet et l'extrémité de l'amortisseur sur l'axe.



REPLISSAGE/PURGE DES AMORTISSEURS

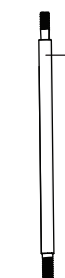
1. Remplissez le corps de l'amortisseur jusqu'à 5 mm (0,2 po) du haut avec de l'huile silicone pour amortisseur 25 wt (TLR74004 59,15 ml [2 oz], TLR74022 118,29 ml [4 oz]).
2. Déplacez 5 fois lentement le piston vers le haut et le bas, en laissant l'air monter jusqu'en haut. Laissez l'amortisseur reposer pendant 5 minutes.
3. Avec le piston complètement en bas, remplissez le corps de l'amortisseur jusqu'à 1 mm (0,04 po) du haut. Remettez en place le capuchon de l'amortisseur, le ressort et la coupelle de ressort.



LOS243020



LOS243019



LOS243015



LOS243020



LOS243020



Stock Shock oil F/R: 25wt
Piston F/R: 4x1.8mm

LOS243014



LOS243012



LOS243015



LOS243015



LOS243012



TLR6312



LOS243014



LOS236001



LOS243014



LOS243015



LOS243014



LOS243015



LOS243014



LOS243016 - Yellow - 1.1 rate spring (Front)

LOS243017 - Blue - 1.6 rate spring (Rear)

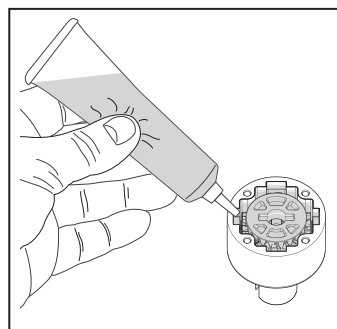


DIFFÉRENTIELS

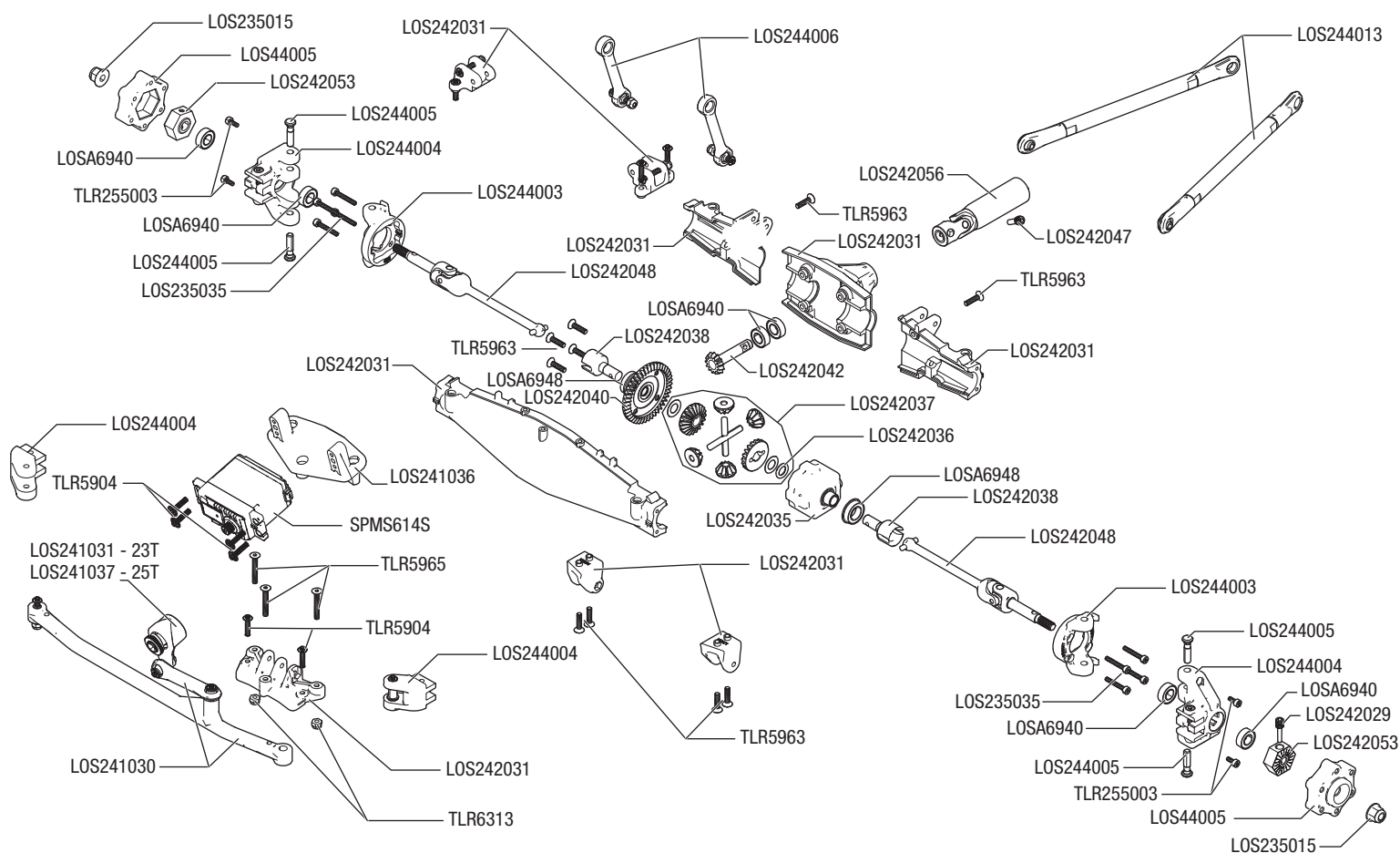
Différentiel	Huile légère	Huile plus lourde
Avant	Augmente la direction puissance coupée. Une huile trop fine entraînera un fonctionnement inconstant du différentiel	Augmentent la stabilité puissance coupée et la direction puissance en marche
Centre	A plus d'entraînement avant et peut décharger le groupe motopropulseur plus facilement sous accélération, ce qui peut être utile sur les pistes accidentées et mouillées	A plus d'accélération et augmente la direction puissance en marche, mais réduit la direction puissance coupée. Une huile plus épaisse pour le différentiel central est plus adaptée sur les pistes à forte traction et lisses
Arrière	A plus de traction latérale et augmente la direction au milieu du virage	A moins de direction au milieu du virage mais plus de traction avant

DIFFÉRENTIEL AVANT

1. Pour retirer le différentiel avant du boîtier axial, commencez par retirer le servo de direction et le support de servo de l'essieu.
2. Retirez la vis qui maintient les barres supérieures à 4 maillons sur le support
3. Retirez les biellettes de la barre stabilisatrice, les amortisseurs et les barres inférieures à 4 biellettes du carter d'essieu.
4. Avec l'essieu dégagé du châssis, déposer le troisième élément et le pignon.
5. Retirez l'axe de direction et le porte-axe d'un côté de l'essieu avec l'universel avant. Cela fournira suffisamment d'espace pour retirer le différentiel du carter d'essieu.
6. Vérifiez la couronne et le pignon ainsi que les engrenages coniques du différentiel. Remplacez au besoin. Si du liquide fuit, remplacez les joints toriques de sortie et le joint de la couronne. Assurez-vous de graisser les sorties avant de les faire glisser à travers les joints toriques. Appliquez plus de graisse sur l'anneau et le pignon (LOSA99209).
7. Vérifiez le liquide différentiel et remplissez ou remplacez au besoin avec du liquide TLR75004 (100k). Le niveau de liquide doit être à environ 0,12 po (3,0 mm) du surface supérieure du boîtier. Ne pas trop remplir ou l'unité différentielle pourrait fuir.

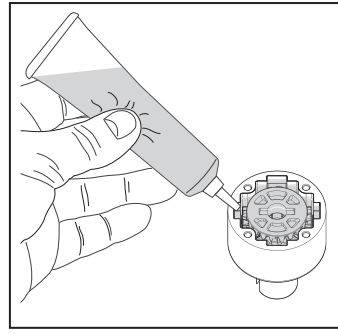


Liquide de différentiel avant : 100,000

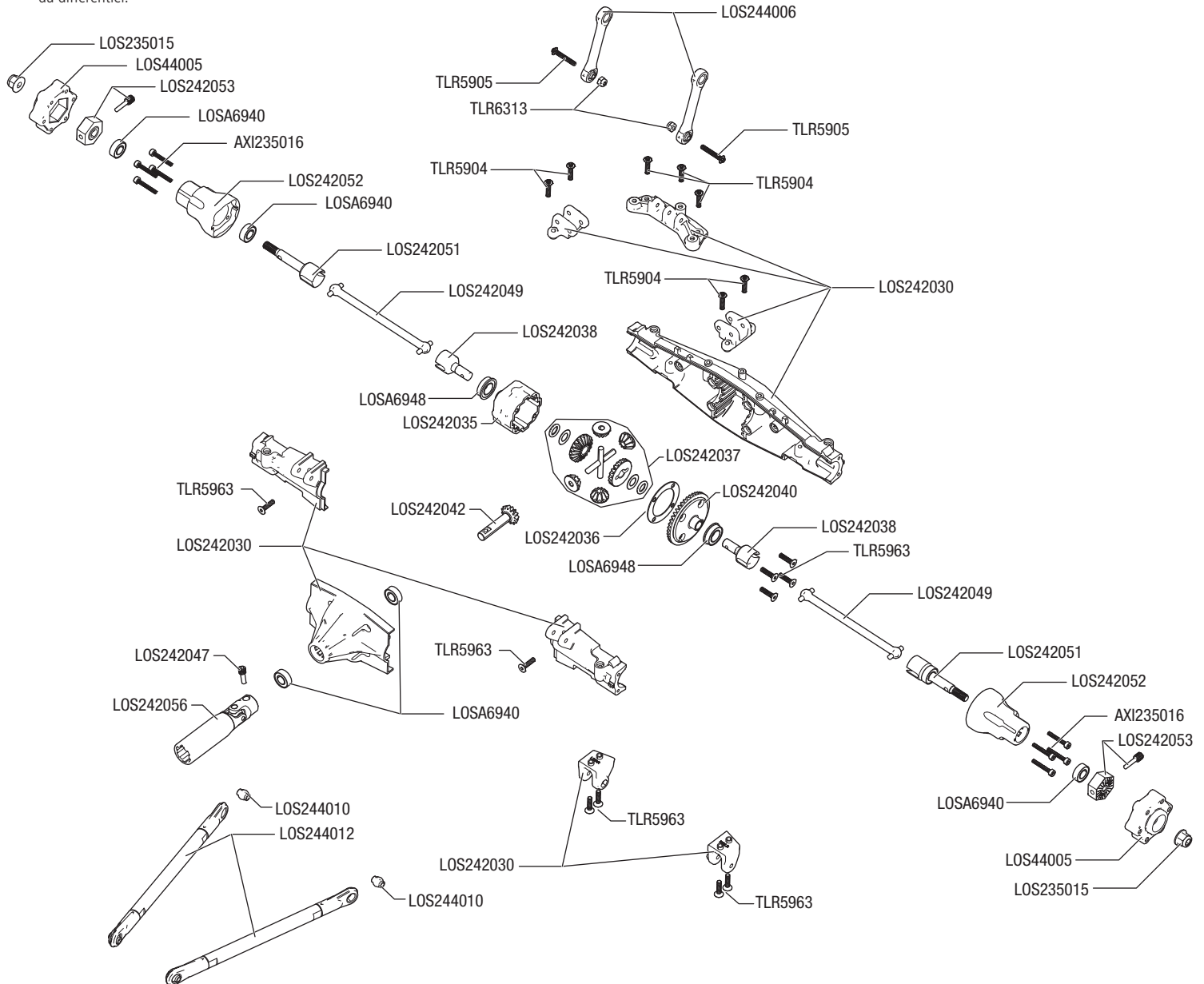


DIFFÉRENTIEL ARRIÈRE

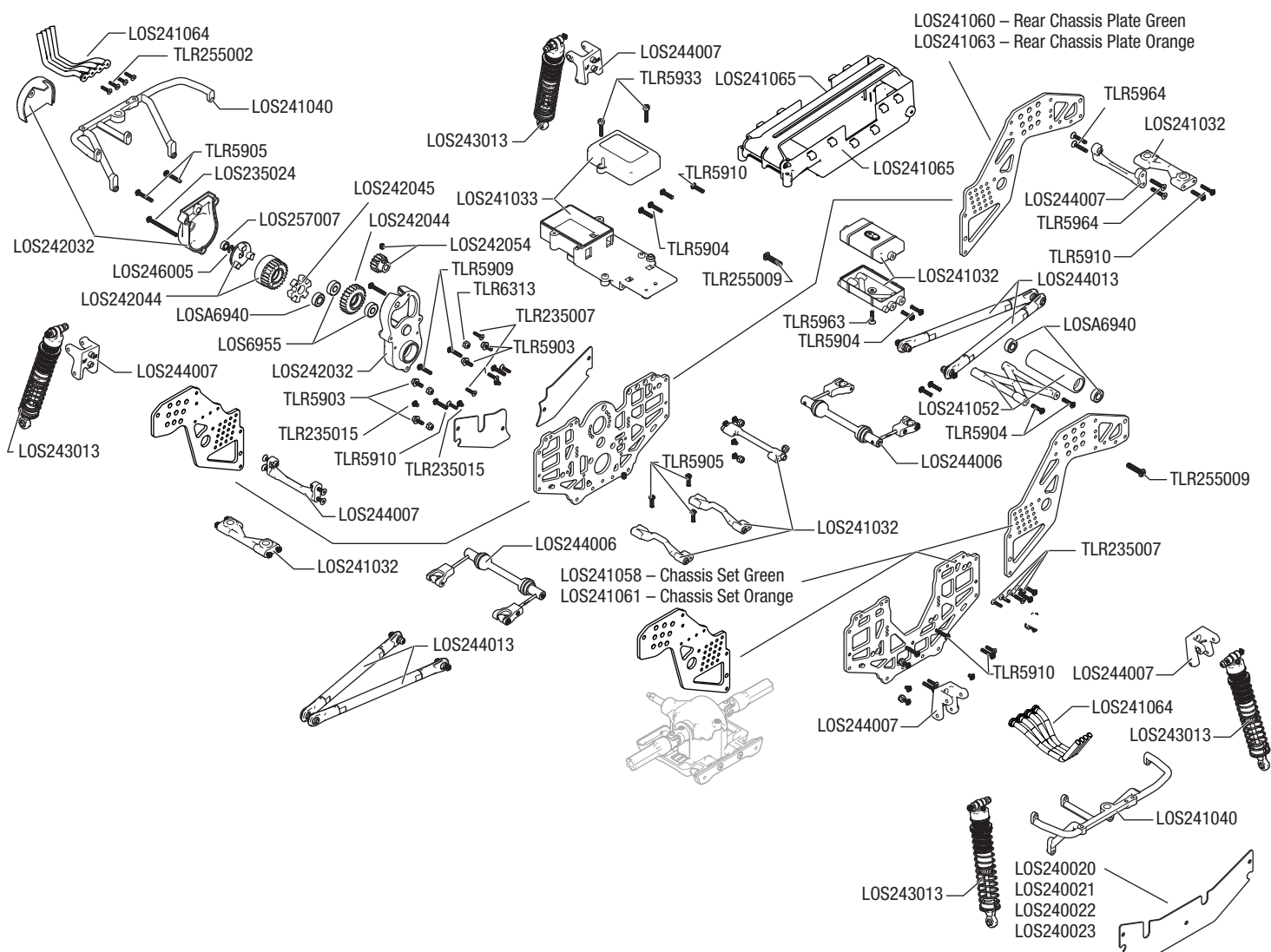
1. Pour retirer le différentiel arrière, commencez par enlever le boulon de montage à 4 bras supérieur.
2. Enlevez les bras de la barre stabilisatrice et les amortisseurs de l'essieu.
3. Retirez les barres à 4 bras inférieures du carter d'essieu.
4. Le carter d'essieu est à présent libre. Retirez le troisième membre et le pignon du support de l'essieu.
5. Retirez un côté du carter d'essieu avec l'essieu et le dogbone. Cela permettra d'avoir suffisamment d'espace pour retirer le différentiel arrière.
6. Vérifiez la couronne et le pignon ainsi que les engrenages coniques dans le différentiel. Remplacez si nécessaire. En cas de fuite de liquide, remplacez les joints toriques de l'arbre extérieur et le joint de la couronne. Assurez-vous de bien graisser les arbres extérieurs avant de les faire glisser à travers les joints toriques. Appliquez davantage de graisse sur la couronne et le pignon (LOSA99209).
7. Vérifiez le liquide de différentiel et remplissez ou remplacez si nécessaire avec du liquide (100 k) TLR75004. Le niveau de liquide doit être à environ 3 mm (0,12 po) de la surface supérieure du boîtier. Ne remplissez pas trop, ou il y aura un risque de fuite du différentiel.



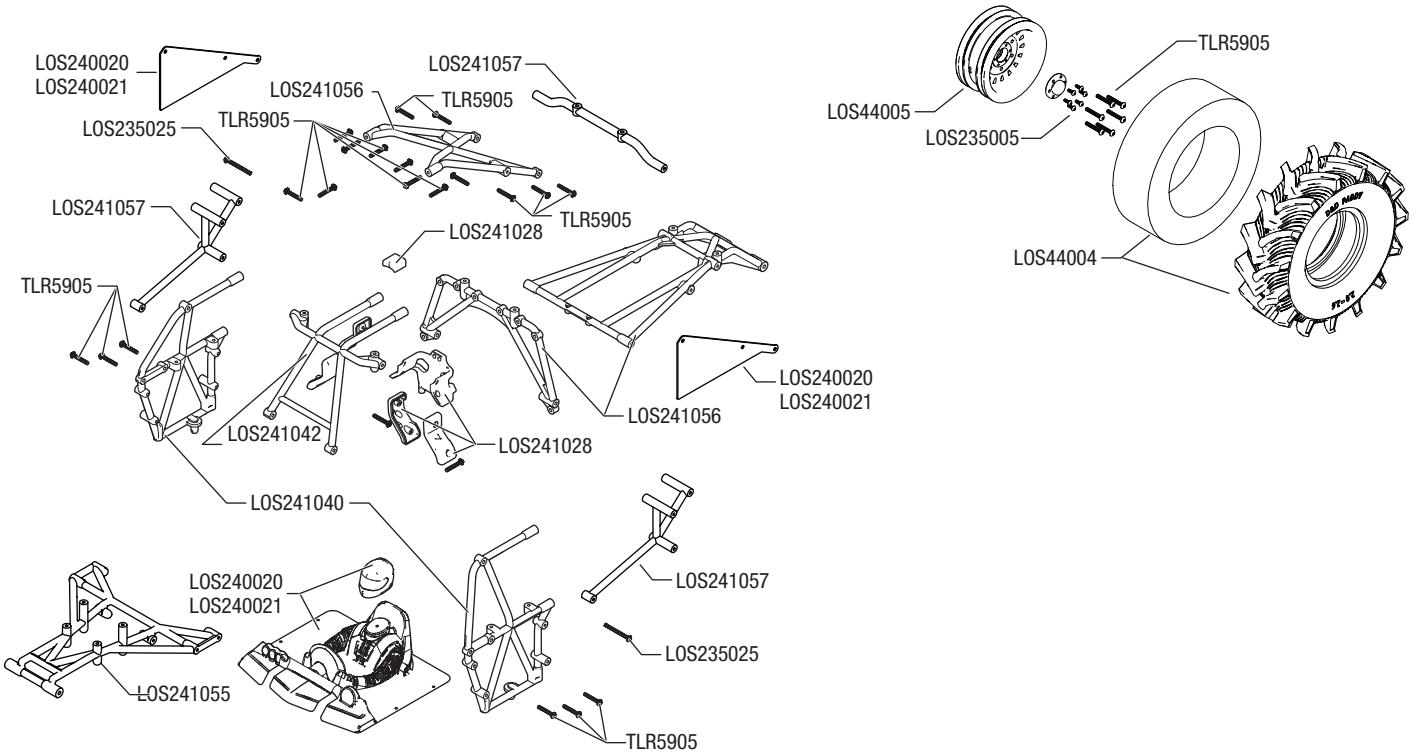
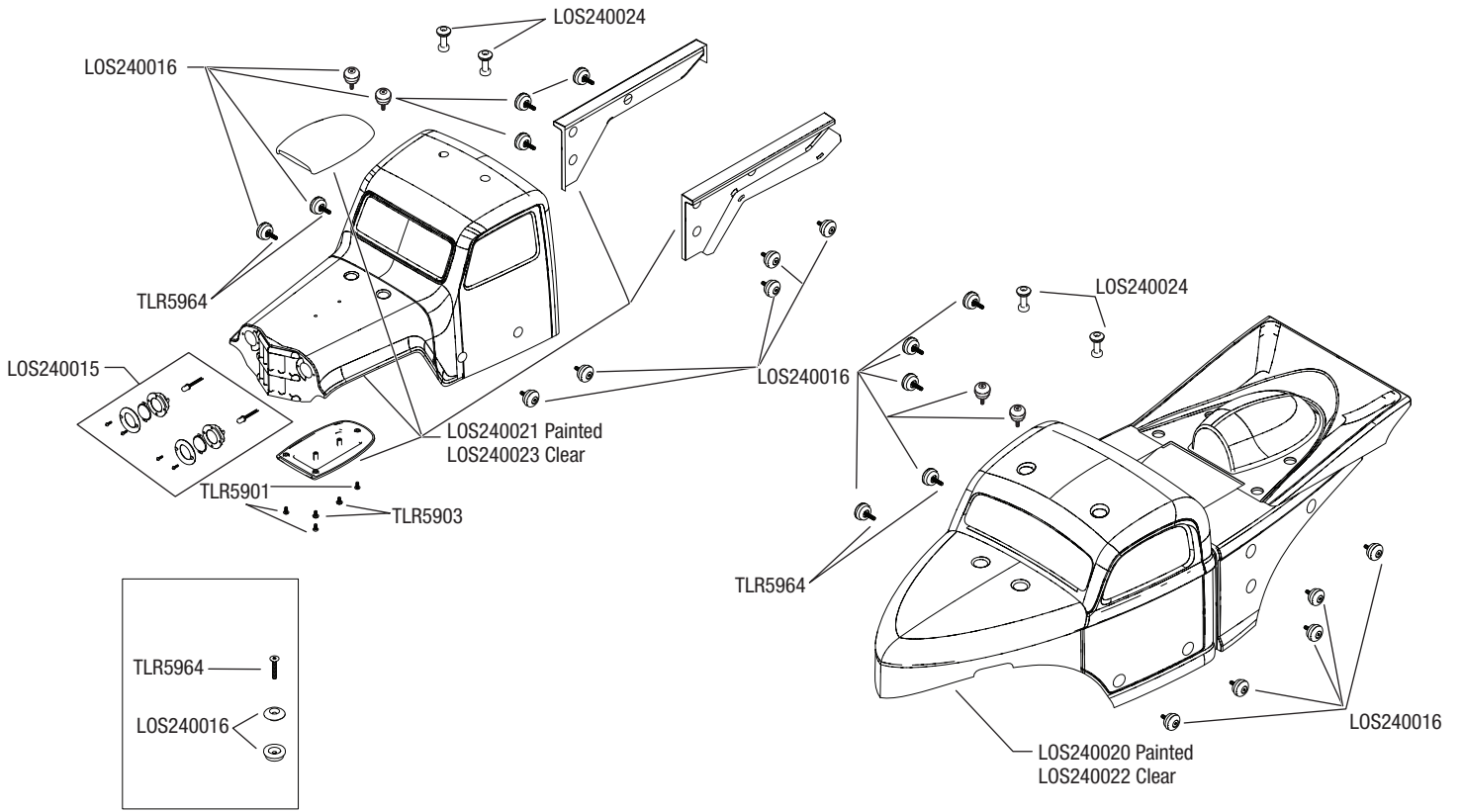
Liquide du différentiel arrière : 100 000



CHASSIS

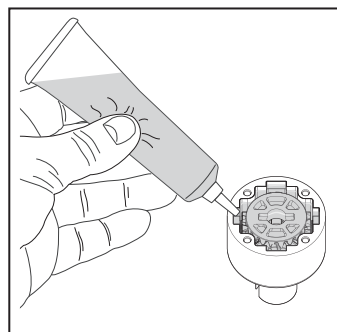


BODY / CAGE

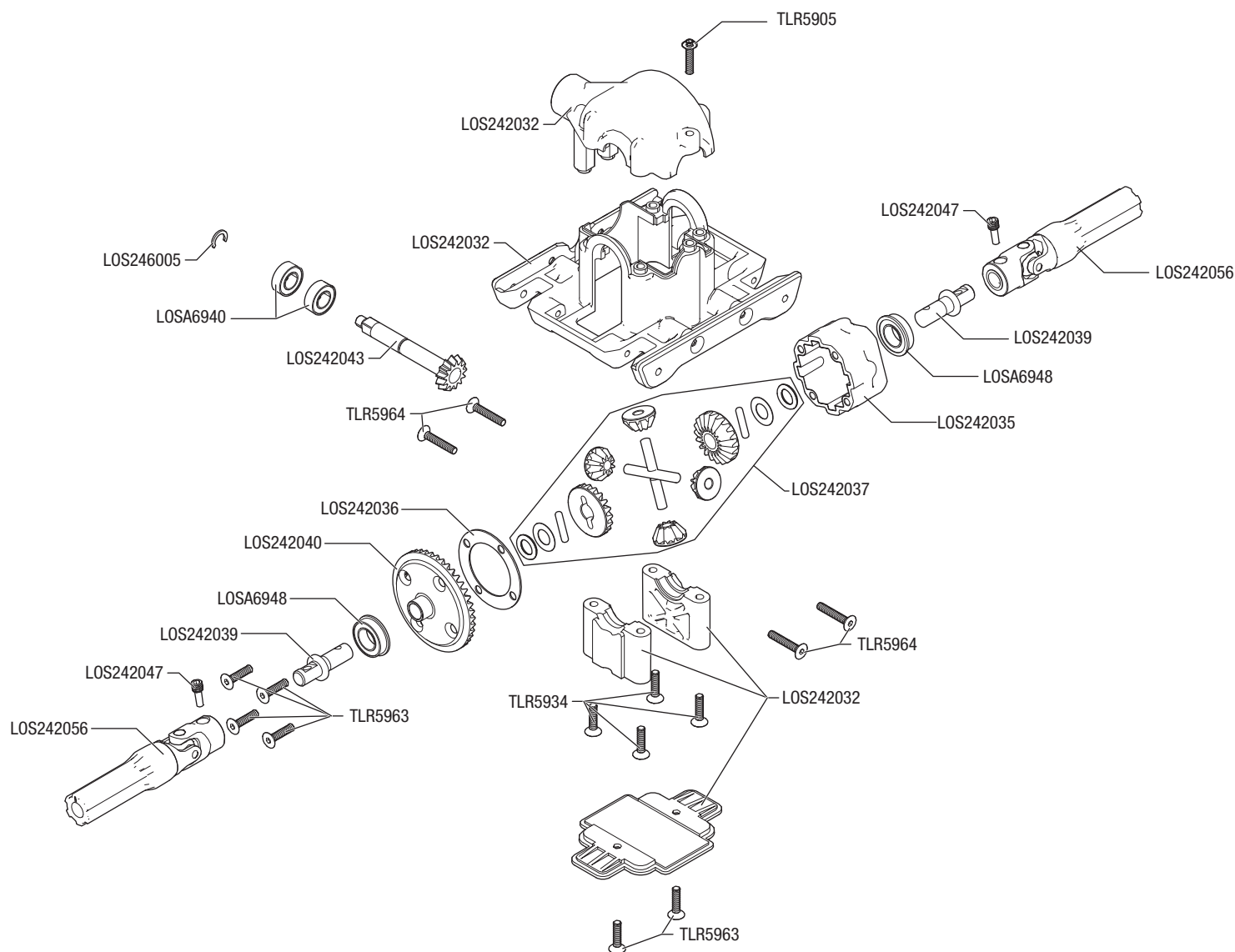


DIFFÉRENTIEL CENTRAL

1. Pour retirer le différentiel central du véhicule, retirez les deux vis du couvercle central pour exposer le différentiel central.
2. Retirez les quatre vis qui maintiennent les blocs de support de différentiel et retirez les blocs de support de différentiel.
3. Retirez les deux vis qui maintiennent les transmissions avant et arrière et retirez les moitiés centrales de la transmission. Cela fournira suffisamment d'espace pour retirer le différentiel du bas du véhicule.
4. Vérifiez la couronne et le pignon ainsi que les engrenages coniques du différentiel. Remplacez au besoin. Si du liquide fuit, remplacez les joints toriques de sortie et le joint de la couronne. Assurez-vous de graisser les sorties avant de les faire glisser à travers les joints toriques. Appliquez plus de graisse sur la bague et le pignon (LOSA99209).
5. Vérifiez le liquide différentiel et remplissez ou remplacez au besoin avec du liquide TLR75009 (500k). Le niveau de liquide doit être à environ 0,12 po (3,0 mm) de la surface supérieure du boîtier. Ne pas trop remplir ou l'unité différentielle pourrait fuir.



Fluide différentiel central : 500,000



PIÈCES DE RECHANGE

Numéro de référence	English
AXI235016	Vis d'assemblage creuses M2,5 x 16 mm (10)
AXIC0088	AXA088 Vis d'assemblage creuse M3 x 20 mm brunie
LOS235002	Vis d'assemblage creuses M2,5 x 10 mm (10)
LOS235005	Vis à tête bombée M2,5 x 6 mm (10)
LOS235008	Vis à tête plate M2,5 x 5 mm (10)
LOS235012	Vis de calage M4 x 4 mm bout cuvette (10)
LOS235015	Contre-écrou à embase M5 strié (10)
LOS235024	Vis à tête bombée M3 x 25 mm (10)
LOS235025	Vis à tête bombée M3 x 30 mm (10)
LOS235035	Vis à tête bombée, M2,5 x 16 mm (10)
LOS236001	Rondelle 3,2 mm x 7 mm x 0,5 mm (10)
LOS240016	Boutons de carrosserie, haut et bas (10)
LOS240020	Aile de carrosserie peinte - King Sling
LOS240021	Ensemble carrosserie peint - Bog Hog
LOS240022	Aile de carrosserie transparente - King Sling
LOS240023	Ensemble carrosserie transparent - Bog Hog
LOS240024	Entretoises de bouton de carrosserie (10)
LOS240025	Ensemble de phare à DEL avant
LOS241028	Ensemble siège auto
LOS241030	Ensemble de tringlerie de direction
LOS241031	Ensemble économiseur de servo, complet, 23 dents
LOS241032	Ensemble traverse, châssis
LOS241036	Plaque de support du servo de direction
LOS241040	Barres inférieures et de cage latérale, noir
LOS241054	Ensemble cage, complet, noir
LOS241055	Barres de cage supérieures et avant, noir
LOS241056	Cage et capot arrière, noir
LOS241057	Montage de carrosserie de cage arrière, noir
LOS241058	Ensemble de châssis, vert
LOS241059	Plaque de châssis avant, vert (2) : LMT Mega K
LOS241060	Plaque de châssis arrière, vert (2) : LMT Mega K
LOS241064	Intitulés, chrome
LOS241065	Support et sangles de batterie CG bas
LOS241066	Sangles de batterie, CG bas
LOS242029	Cheville à vis hexagonale de roue (10)
LOS242030	Ensemble carter d'essieu complet, arrière
LOS242031	Ensemble carter d'essieu complet, avant
LOS242032	Ensemble carter de boîte à engrenage avec caches
LOS242033	Différentiel complet avant ou arrière
LOS242034	Différentiel complet central
LOS242035	Ensemble boîtier de différentiel (1)
LOS242036	Joints toriques et joints de différentiel (3)
LOS242037	Kit de reconstruction de différentiel interne (1)
LOS242038	Ensemble arbre extérieur de différentiel avant/arrière (2)
LOS242039	Arbres de sortie du différentiel central (2)
LOS242040	Couronne de différentiel avant/arrière : LMT
LOS242041	Spool de différentiel
LOS242042	Pignon de différentiel, 13 dents (1)
LOS242043	Pignon de transmission centrale 13 dents
LOS242044	Ensemble pignon fou et engrenage d'entraînement amorti
LOS242045	Amortisseur en caoutchouc de l'entraînement amorti, moyen (2)
LOS242047	Cheville à vis de l'arbre de transmission central (10)
LOS242048	Arbre de transmission universel avant (2)
LOS242049	Dogbones, arrière (2)
LOS242051	Demi-essieu, arrière (2) : LMT
LOS242052	Ensemble support d'essieu arrière, 0 et 3 deg.
LOS242053	Adaptateur hexagonal de 17 mm avec broche (4)
LOS242054	Pignon, 14 dents, 1 M. Arbre de 5 mm
LOS242055	Ensemble carter d'essieu, section centrale
LOS242056	Ensemble arbre de transmission central (1)
LOS242057	Arbre de transmission de coulisseau central (2)
LOS243012	Corps et capuchon d'amortisseur, AI (2)
LOS243013	Ensemble amortisseur complet (2)
LOS243015	Reconstruction d'amortisseur/Ensemble de matériel (4)
LOS243016	Ressort, souple, jaune, raideur 1,1 (4)
LOS243017	Ressort, souple, bleu, raideur 1,6 (4)
LOS243018	Ressort, souple, rouge, raideur 2,2 (4)
LOS243019	Axe d'amortisseur écrou, avant/arrière (2)

PIÈCES DE RECHANGE

Numéro de référence	English
LOS243020	Embout de bielle d'amortisseur et protection (4)
LOS244003	Ensemble support de fusée (gauche/droite)
LOS244004	Ensemble fusée avant (gauche/droite)
LOS244005	Pivot de fusée, avant (4)
LOS244006	Ensemble barre stabilisatrice (avant/arrière)
LOS244007	Ensemble support d'amortisseur supérieur (4)
LOS244010	Rotules 7 mm double bossage (10)
LOS244011	Embouts de bielle, barres d'accouplement et stabilisatrices
LOS244012	Ensemble barre à 4 bras inférieure, empattement 15" (4)
LOS244013	Ensemble barre à 4 bras supérieure, empattement 15" (4)
LOS246003	Attaches de carrosserie, noir, petit (10)
LOS246004	Cale de différentiel - M8 x 13 x 0,4 mm (10)
LOS246005	Matériel attache en E et attache en C (20)
LOS257007	Roulement à billes 4 x 8 x 3mm (4)
LOS44003	Pneu Paddy, prémonté (2)
LOS44004	Pneu/Mousse D&D Paddy (2)
LOS44005	Roue chrome D&D Méga truck (2)
LOSA6940	Roulement à billes hermétique 6 x 12 x 4 mm (4)
LOSA6948	Roulement à billes hermétique en caoutchouc à collet 8 x 14 x 4 (4)
LOSA6955	Roulements à embrayage ultra-résistants 5 x 13 x 4 mm (2) : 8B/8T
SPM2340	Émetteur DX3 SMART DSMR 3 canaux avec SR315
SPMS614S	Servo étanche à engrenages métalliques S614S, 23 dents
SPMSR315	Récepteur SR315 DSMR 3 canaux
SPMXSE1130	Variateur ESC sans balais Smart Firma 130A 4S
SPMXSE3400	Moteur sans balais à 4 pôles 750 kv 3668 Firma Spektrum
TLR235007	Vis à tête plate M2,5 x 10 mm (10)
TLR235008	Vis à tête plate, M3 x 6mm (10)
TLR235009	Vis à tête plate, M3 x 30mm (10)
TLR235015	Vis à tête bombée M3 x 4 mm (10)
TLR245011	Vis à tête bombée, M2 x 6 mm (10)
TLR245012	Vis à tête bombée, M2,5 x 4 mm (10)
TLR255002	Vis à tête bombée, M2,5 x 10 mm (10)
TLR255003	Vis d'assemblage creuses, M2,5 x 6 mm (10)
TLR255008	Vis à tête bombée, M4 x 16 mm (10)
TLR255015	Vis de calage, bout cuvette, M4 x 5 mm (10)
TLR5901	Vis à tête bombée, M3 x 6 mm (10)
TLR5902	Vis à tête bombée, M3 x 8 mm (10)
TLR5903	Vis à tête bombée, M3 x 10 mm (10)
TLR5904	Vis à tête bombée, M3 x 12 mm (10)
TLR5905	Vis à tête bombée, M3 x 18 mm (10)
TLR5906	Vis à tête bombée, M3 x 35 mm (10)
TLR5909	Vis à tête bombée, M3 x 16 mm (10)
TLR5910	Vis à tête bombée M3 x 14 mm (10)
TLR5911	Vis à tête bombée, M3 x 20 mm (10)
TLR5930	Vis d'assemblage creuses, M3 x 8mm (10)
TLR5932	Vis d'assemblage creuses, M3 x 10mm (10)
TLR5934	Vis d'assemblage creuses, M3 x 16mm (10)
TLR5963	Vis à tête plate, M3 x 12 mm (10)
TLR5964	Vis à tête plate, M3 x 16 mm (10)
TLR5965	Vis à tête plate, M3 x 20 mm (10)
TLR6312	Contre-écrou, M2,5 x 0,45 x 5 mm (6)
TLR6313	Contre-écrou, M3 x 0,5 x 5,5 mm (10)

PIÈCES RECOMMANDÉES

Référence	English
DYNT2010	Ensemble tourne-écrou usiné (4) Métrique
DYNT2030	Ensemble clé à six pans usinée (4) Métrique
SPMX52S100H5	IC5 SmartG2100C 7,4 V 2S 5000 mAh
SPMX53S100H5	IC5 HC 100C G2 11,1 V 3S 5000 mAh
SPMX54S100H5	IC SmartG2100C 14,8V 4S 5000 mAh
SPMXC2040	Chargeur c.a. Smart S1400 G2, 1 x 400
TLR74004	HUILE SILICONE POUR AMORTISSEUR, 25WT, 250CST, 59,15 ML (2 OZ)
TLR75004	Liquide silicone pour différentiel, 100 000 CS
TLR75009	Liquide silicone pour différentiel, 500 000 CS

* SPMXCA507 requis pour charger les batteries avec connecteurs IC5 sur les chargeurs S2100 et S150

PIÈCES EN OPTION

Référence	English
LOS241037	Ensemble économiseur de servo, 25 dents, complet
LOS343200	Écrou hexagonal de roue usiné de 12 mm (4)
PRO1018100	Interco Black Mamba 2,6 po, terrain boueux T
PRO278903	Vice CrushLock 2,6 po, noir/noir
SPMXCA507	Adaptateur : batterie IC3/dispositif IC5
TLR5286	Liquide silicone pour différentiel, 50 000 CS
TLR5288	Liquide silicone pour différentiel, 125 000 CS
TLR74001	*HUILE SILICONE POUR AMORTISSEUR, 17,5 WT, 150 CST, 59,15 ML (2 OZ)
TLR74002	HUILE SILICONE POUR AMORTISSEUR, 20 WT, 195 CST, 59,15 ML (2 OZ)
TLR74003	HUILE SILICONE POUR AMORTISSEUR, 22,5 WT, 223 CST, 59,15 ML (2 OZ)
TLR74005	HUILE SILICONE POUR AMORTISSEUR, 27,5 WT, 294 CST, 59,15 ML (2 OZ)
TLR74006	HUILE SILICONE POUR AMORTISSEUR, 30 WT, 338 CST, 59,15 ML (2 OZ)
TLR75008	Liquide silicone pour différentiel, 200 000 CS
SPMSS6250	Servo numérique étanche haute tension U-T / H-S S6250
SPMSS6280	Servo numérique étanche haute tension U-T / H-S S6280
SPMSS6290	Servo numérique étanche haute tension U-T / H-S S6290
SPMR5025	DX5 Pro 2021 DSMR TX uniquement
SPMR5115	ÉMETTEUR UNIQUEMENT DSMR 5 CANAUX SMART DX5C
SPMXC1010	Chargeur c.a. Smart S2100, 2 x 100 W
SPMXC1070	Chargeur Smart c.a./c.c. S150, 1 x 50 W
SPMXC2010	Chargeur Smart CA S2200 G2, 2 x 20
DYNB28453	14,8 V 2 800 mAh 4S 50C Li-Po : 96 mm, EC
DYNB37353	11,1 V 3 700 mAh 3S 50C Li-Po 96 mm EC
SPMX50002S100H5	5 000 mAh 2S 7,4V Smart 100C ; IC5
SPMX50002S50H5	5000 mAh 2S 7,4 V Smart 50 C ; IC5
SPMX50003S100H5	5 000 mAh 3S 11,1 V Smart 100C ; IC5
SPMX50003S50H5	5 000 mAh 3S 11,1 V Smart 50C ; IC5
SPMX50004S100H5	5 000 mAh 4S 14,8 V Smart 100C ; IC5
SPMX50004S50H5	5 000 mAh 4S 14,8 V Smart 50C ; IC5
SPMX52S50H5	5000 mAh 2S 7,4 V Smart G2 50 C ; I
SPMX53S50H5	5000 mAh 3S 11,1 V Smart G2 50 C ;
SPMX54S50H5	5000 mAh 4S 14,8 V Smart G2 50 C ;

GUIDE DE DÉPANNAGE

PROBLÈME	CAUSE POSSIBLE	SOLUTION
Le véhicule ne fonctionne pas	Batterie déchargée ou débranchée	Chargez la batterie ou branchez la
	L'interrupteur du contrôleur n'est pas en position "ON"	Mettez l'interrupteur sur "ON"
	L'émetteur n'est pas sous tension ou la batterie est faible	Mettez l'émetteur sous tension ou chargez la batterie
Le moteur tourne mais les roues ne sont pas entraînées	Le pignon n'entraîne pas la couronne	Réglez l'entre-dents
	Le pignon tourne sur l'axe moteur	Resserrez la vis du pignon sur le méplat de l'axe moteur
	Dents de pignons abîmées	Remplacez les pignons
La direction ne fonctionne pas	Goupille cassée	Contrôlez et remplacez la goupille
	Le servo n'est pas correctement branché	Vérifiez que la prise du servo est bien connectée à la voie de direction, et que la polarité est correcte
Ne tourne que dans une direction	Les pignons ou le moteur du servo sont endommagés	Remplacez ou réparez le servo
	Les pignons du servo sont endommagés	Remplacez ou réparez le servo
Le moteur ne fonctionne pas	Un câble du moteur est dessoudé	Ressoudez le câble à l'aide de matériel adapté.
	Un câble est endommagé	Réparez ou remplacez le câble
	Le contrôleur est endommagé	Contactez le service client Horizon Hobby
Le contrôleur chauffe	Le rapport de transmission n'est pas adapté	Utilisez un pignon plus petit ou une couronne plus grande
	Transmission non libre	Contrôlez la transmission afin de trouver la cause du blocage
Faible autonomie	La batterie n'est pas totalement chargée	Rechargez la batterie
	Le chargeur n'effectue pas la charge complète	Utilisez un autre chargeur
	Transmission non libre	Contrôlez la transmission afin de trouver la cause du blocage
Portée limitée	Batteries de l'émetteur trop faibles	Contrôlez et remplacez
	Batterie du véhicule trop faible	Rechargez la batterie
	Mauvais contacts	Contrôlez toutes les connexions

GARANTIE ET RÉPARATIONS

Durée de la garantie

Garantie exclusive – Horizon Hobby, LLC (Horizon) garantit que le Produit acheté (le « Produit ») sera exempt de défauts matériels et de fabrication à sa date d'achat par l'Acheteur. La durée de garantie correspond aux dispositions légales du pays dans lequel le produit a été acquis. La durée de garantie est de 6 mois et la durée d'obligation de garantie de 18 mois à l'expiration de la période de garantie.

Limitations de la garantie

(a) La garantie est donnée à l'acheteur initial (« Acheteur ») et n'est pas transférable. Le recours de l'acheteur consiste en la réparation ou en l'échange dans le cadre de cette garantie. La garantie s'applique uniquement aux produits achetés chez un revendeur Horizon agréé. Les ventes faites à des tiers ne sont pas couvertes par cette garantie. Les revendications en garantie seront acceptées sur fourniture d'une preuve d'achat valide uniquement. Horizon se réserve le droit de modifier les dispositions de la présente garantie sans avis préalable et révoque alors les dispositions de garantie existantes.

(b) Horizon n'endosse aucune garantie quant à la vendabilité du produit ou aux capacités et à la forme physique de l'utilisateur pour une utilisation donnée du produit. Il est de la seule responsabilité de l'acheteur de vérifier si le produit correspond à ses capacités et à l'utilisation prévue.

(c) Recours de l'acheteur – Il est de la seule discrétion d'Horizon de déterminer si un produit présentant un cas de garantie sera réparé ou échangé. Ce sont là les recours exclusifs de l'acheteur lorsqu'un défaut est constaté.

Horizon se réserve la possibilité de vérifier tous les éléments utilisés et susceptibles d'être intégrés dans le cas de garantie. La décision de réparer ou de remplacer le produit est du seul ressort d'Horizon. La garantie exclut les défauts esthétiques ou les défauts provoqués par des cas de force majeure, une manipulation incorrecte du produit, une utilisation incorrecte ou commerciale de ce dernier ou encore des modifications de quelque nature qu'elles soient. La garantie ne couvre pas les dégâts résultant d'un montage ou d'une manipulation erronés, d'accidents ou encore du fonctionnement ainsi que des tentatives d'entretien ou de réparation non effectuées par Horizon. Les retours effectués par le fait de l'acheteur directement à Horizon ou à l'une de ses représentations nationales requièrent une confirmation écrite.

Limitation des dommages

Horizon ne saurait être tenu pour responsable de dommages consécutifs directs ou indirects, de pertes de revenus ou de pertes commerciales, liés de quelque manière que ce soit au produit et ce, indépendamment du fait qu'un recours puisse être formulé en relation avec un contrat, la garantie ou l'obligation de garantie. Par ailleurs, Horizon n'acceptera pas de recours issus d'un cas de garantie lorsque ces recours dépassent la valeur unitaire du produit. Horizon n'exerce aucune influence sur le montage, l'utilisation ou la maintenance du produit ou sur d'éventuelles combinaisons de produits choisies par l'acheteur. Horizon ne prend en compte aucune garantie et n'accepte aucun recours pour les blessures ou les dommages pouvant en résulter. Horizon Hobby ne saurait être tenu responsable d'une utilisation ne respectant pas les lois, les règles ou réglementations en vigueur. En utilisant et en montant le produit, l'acheteur accepte sans restriction ni réserve toutes les dispositions relatives à la garantie figurant dans le présent document. Si vous n'êtes pas prêt, en tant qu'acheteur, à accepter ces dispositions en relation avec l'utilisation du produit, nous vous demandons de restituer au vendeur le produit complet, non utilisé et dans son emballage d'origine.

Indications relatives à la sécurité

Ceci est un produit de loisirs perfectionné et non un jouet. Il doit être utilisé avec précaution et bon sens et nécessite quelques aptitudes mécaniques ainsi que mentales. L'incapacité à utiliser

le produit de manière sûre et raisonnable peut provoquer des blessures et des dégâts matériels conséquents. Ce produit n'est pas destiné à être utilisé par des enfants sans la surveillance par un tuteur. La notice d'utilisation contient des indications relatives à la sécurité ainsi que des indications concernant la maintenance et le fonctionnement du produit. Il est absolument indispensable de lire et de comprendre ces indications avant la première mise en service. C'est uniquement ainsi qu'il sera possible d'éviter une manipulation erronée et des accidents entraînant des blessures et des dégâts. Horizon Hobby ne saurait être tenu responsable d'une utilisation ne respectant pas les lois, les règles ou réglementations en vigueur.

Questions, assistance et réparations

Votre revendeur spécialisé local et le point de vente ne peuvent effectuer une estimation d'éligibilité à l'application de la garantie sans avoir consulté Horizon. Cela vaut également pour les réparations sous garantie. Vous voudrez bien, dans un tel cas, contacter le revendeur qui conviendra avec Horizon d'une décision appropriée, destinée à vous aider le plus rapidement possible.

Maintenance et réparation

Si votre produit doit faire l'objet d'une maintenance ou d'une réparation, adressez-vous soit à votre revendeur spécialisé, soit directement à Horizon. Emballez le produit soigneusement. Veuillez noter que le carton d'emballage d'origine ne suffit pas, en règle générale, à protéger le produit des dégâts pouvant survenir pendant le transport. Faites appel à un service de messagerie proposant une fonction de suivi et une assurance, puisque Horizon ne prend aucune responsabilité pour l'expédition du produit jusqu'à sa réception acceptée. Veuillez joindre une preuve d'achat, une description détaillée des défauts ainsi qu'une liste de tous les éléments distincts envoyés. Nous avons de plus besoin d'une adresse complète, d'un numéro de téléphone (pour demander des renseignements) et d'une adresse de courriel.

Garantie et réparations

Les demandes en garantie seront uniquement traitées en présence d'une preuve d'achat originale émanant d'un revendeur spécialisé agréé, sur laquelle figurent le nom de l'acheteur ainsi que la date d'achat. Si le cas de garantie est confirmé, le produit sera réparé. Cette décision relève uniquement de Horizon Hobby.

Réparations payantes

En cas de réparation payante, nous établissons un devis que nous transmettons à votre revendeur. La réparation sera seulement effectuée après que nous ayons reçu la confirmation du revendeur. Le prix de la réparation devra être acquitté au revendeur. Pour les réparations payantes, nous facturons au minimum 30 minutes de travail en atelier ainsi que les frais de réexpédition. En l'absence d'un accord pour la réparation dans un délai de 90 jours, nous nous réservons la possibilité de détruire le produit ou de l'utiliser autrement.

ATTENTION: nous n'effectuons de réparations payantes que pour les composants électroniques et les moteurs. Les réparations touchant à la mécanique, en particulier celles des hélicoptères et des voitures radiocommandées, sont extrêmement coûteuses et doivent par conséquent être effectuées par l'acheteur lui-même.

COORDONNÉES DE GARANTIE ET RÉPARATIONS

Pays d'achat	Horizon Hobby	Numéro de téléphone/E-mail	Adresse
Union européenne	Horizon Technischer Service	service@horizonhobby.de +49 (0) 4121 2655 100	Hanskampring 9 D 22885 Barsbüttel, Germany
	Sales: Horizon Hobby GmbH		

INFORMATION DE IC

Contains IC: 6157A-KATY1T

IC: 6157A-SRIRVINGV1

CAN ICES-3 (B)/NMB-3(B)

Le présent appareil est conforme aux CNR d'Industrie Canada applicables aux appareils radio exempts de licence. L'exploitation est autorisée aux deux conditions suivantes :

(1) l'appareil ne doit pas produire de brouillage, et (2) l'utilisateur de l'appareil doit accepter tout brouillage radioélectrique subi, même si le brouillage est susceptible d'en compromettre le fonctionnement.

INFORMATIONS DE CONFORMITÉ POUR L'UNION EUROPÉENNE



Déclaration de conformité de l'Union européenne:

Losi Bog Hog, RTR (LOS04024T2)

Par la présente, Horizon Hobby, LLC déclare que cet appareil est conforme aux directives suivantes : Directive relative aux équipements radioélectriques

2014/53/UE ; Directive RoHS 2 2011/65/UE ; Directive RoHS 3 - Modifiant 2011/65/UE Annexe II 2015/863.

Losi King Sling, RTR (LOS04024T1)

Par la présente, Horizon Hobby, LLC déclare que cet appareil est conforme aux directives suivantes : Directive relative aux équipements radioélectriques 2014/53/UE ; Directive RoHS 2 2011/65/UE ; Directive RoHS 3 - Modifiant 2011/65/UE Annexe II 2015/863.

Le texte complet de la déclaration de conformité UE est disponible à l'adresse Internet suivante : <https://www.horizonhobby.com/content/support-render-compliance>.

REMARQUE : Ce produit contient des piles couvertes par la directive européenne 2006/66/CE, qui ne peuvent pas être jetées avec les ordures ménagères normales. Veuillez suivre les réglementations locales.

Gamme de fréquences sans fil et Puissance de sortie sans fil:

Émetteur:

2402–2478MHz

17.7 dBm

Récepteur:

2404–2476MHz

-1.33dBm

Fabricant officiel de l'UE :

Horizon Hobby, LLC
2904 Research Road
Champaign, IL 61822 USA

Importateur officiel de l'UE :

Horizon Hobby, GmbH
Hanskampring 9
22885 Barsbüttel Germany

DIRECTIVE DEEE :



L'étiquette de cet appareil respecte la directive européenne 2012/19/UE en matière de déchets des équipements électriques et électroniques (DEEE). Cette étiquette indique que ce produit ne doit pas être jeté avec les déchets ménagers, mais déposé dans une installation appropriée afin de permettre sa récupération et son recyclage.



©2022 Horizon Hobby, LLC.

Losi, Baja Rey, DSM, DSM2, DSMR, AVC, Active Vehicle Control, EC5, Dynamite, Fuze, Prophet, Firma, DX3, and the Horizon Hobby logo are trademarks or registered trademarks of Horizon Hobby, LLC. The Spektrum trademark is used with permission of Bachmann Industries, Inc. Magnaflo, K&N, Kicker, Fox, Lucas Oil, and their respective logos are used under license by Horizon Hobby, LLC. All other trademarks, service marks and logos are property of their respective owners. US 9,320,977. US 10,528,060. US 9,930,567. US 10,419,970.

Other patents pending.

Updated 02/22

131037 | LOS04024T1 / LOS04024T2