

MODÈLE 67064-1

RUSTLER 4x4

TRAXXAS

MANUEL DU PROPRIÉTAIRE

INTRODUCTION

- 3 AVANT DE COMMENCER
- 3 MESURES DE SÉCURITÉ
- 5 OUTILS, FOURNITURES, ET ÉQUIPEMENT NÉCESSAIRES
- 6 ANATOMIE DU RUSTLER 4X4
- 7 DÉMARRAGE RAPIDE : MISE À JOUR
- 9 SYSTÈME RADIO TQ DE 2,4GHZ DE TRAXXAS
- 14 RÉGLAGE DU CONTRÔLEUR DE VITESSE ÉLECTRONIQUE
- 17 CONDUIRE LE MODÈLE
- 20 RÉGLER LE MODÈLE
- 24 ENTRETIEN DU MODÈLE

Nous vous remercions d'avoir acheté le camion de course à l'échelle 1/10 Rustler 4X4 de Traxxas. Nous sommes convaincus que vous serez satisfaits des dernières améliorations apportées à l'aspect et au rendement ce modèle. Forts d'un moteur Titan^{MP} 550 12T puissant et un contrôleur de vitesse électronique XL-5 bien souple, le Rustler 4X4 sont bâtis pour les grandes vitesses. Les nouvelles roues et les nouveaux pneus sont munis de dessins de bande de roulement dernier cri et de composés en caoutchouc assurant une conduite magnifique. Revo[®], notre modèle haut de gamme, et sa technologie innovante se retrouvent à leur tour dans le Rustler 4X4 la forme du slipper Torque-Control[™], brevet en instance. Nous avons la certitude que le Rustler 4X4 est un produit solide et durable qui peut vous garantir le plaisir de conduire sur tous les terrains.

Nous savons que vous avez hâte de mettre votre nouveau modèle à l'épreuve, mais avant cela il est très important de lire le manuel du propriétaire. Dans ce manuel, vous trouverez les instructions de fonctionnement et d'entretien du modèle pour que vous en jouissiez pendant des années. Ce manuel contient toutes les procédures d'installation et d'utilisation permettant d'exploiter à fond le rendement et le potentiel que les ingénieurs de Traxxas ont intégrés dans le modèle. **Même si vous êtes un passionné expérimenté des modèles radiocommandés, il est important de lire et suivre les procédures décrites dans le manuel.**

Nous vous remercions de nouveau d'avoir choisi un produit Traxxas. Nous faisons tous les efforts au quotidien pour assurer la satisfaction du client au plus haut niveau. Nous serons ravis si vous profitez à fond de votre nouveau modèle !

Conformité avec la FCC (Commission fédérale des communications)

Ce dispositif contient un module conforme aux normes des dispositifs numériques classe B décrits dans la 15e partie des règles de la FCC. Le fonctionnement en est assujéti aux deux conditions suivantes : (1) Ce dispositif ne doit pas causer d'interférences nuisibles et (2) ce dispositif doit accepter toute interférence reçue, y compris les interférences qui peuvent mener à un fonctionnement non souhaité.

Les normes des dispositifs numériques classe B sont conçues pour assurer une protection raisonnable contre les interférences nuisibles dans les locaux résidentiels. Ce produit émet, utilise et peut rayonner de l'énergie radioélectrique et, en cas de fonctionnement à l'encontre des instructions, peut causer des interférences nuisibles aux radiocommunications. L'utilisateur est averti que toute modification qui n'est pas expressément approuvée par la partie responsable de la conformité peut annuler l'autorisation de l'utilisateur à actionner l'équipement.

Canada, Industrie Canada (IC)

Cet appareil numérique de Classe B est conforme aux règlements canadiens ICES-003 et RSS-210. Cet appareil est conforme aux normes RSS d'Industrie Canada exempts de licence. Le fonctionnement en est assujéti aux deux conditions suivantes : Ce dispositif peut ne pas causer du brouillage et Ce dispositif doit accepter tout brouillage, y compris ceux qui peuvent mener à un fonctionnement non souhaité de l'appareil.

Déclaration sur l'exposition aux fréquences radio (RF)

Cet équipement est conforme aux limites d'exposition aux fréquences radio prévues par la FCC et Industrie Canada pour un environnement non contrôlé. Cet équipement doit être installé et utilisé en gardant une distance minimum de 20 centimètres entre le radiateur et le corps ou d'autres personnes et ne doit pas être colocalisé ou utilisé conjointement avec une autre antenne ou un autre transmetteur.

Système radio TQ

Fréquence de fonctionnement : 2406 à 2453 MHz

Alimentation maximale de radiofréquence : Puissance maximale -1 dBm

Connecteur haut courant de Traxxas

Fréquence de fonctionnement : 13,56 MHz

Alimentation maximale de radiofréquence : Puissance maximale -29,27 dBuA/m à 10 m

Soutien à la clientèle de Traxxas

Le soutien à la clientèle de Traxxas vous accompagne dans chaque étape de la procédure. Voir la page suivante pour apprendre les moyens de communiquer avec nous et vos options en matière de soutien.



Démarrage rapide

Ce manuel est prévu d'une trajectoire de démarrage rapide qui décrit les procédures nécessaires pour rendre opérationnel le modèle dans les plus courts délais. Si vous êtes un passionné expérimenté de modèles radiocommandés, vous la trouverez utile et rapide. Lisez bien tout le manuel pour vous renseigner sur des procédures importantes de sécurité, d'entretien et de réglage. Allez à la page 9 pour commencer.



INSCRIPTION DU MODÈLE

Pour mieux vous servir en tant que client, veuillez inscrire votre produit en ligne à l'adresse [Traxxas.com/register](https://www.traxxas.com/register) dans les 10 jours après l'achat.

[Traxxas.com/register](https://www.traxxas.com/register)

AVANT DE COMMENCER

Lisez bien et suivez toutes les instructions dans le présent manuel et les matériaux accessoires pour empêcher que le modèle soit endommagé. Le non-respect des présentes instructions sera considéré comme abus et/ou négligence.

Avant d'utiliser le modèle, lisez ce manuel en entier et examinez soigneusement le modèle. Si, pour quelque raison que ce soit, vous décidez que le modèle n'est pas ce que vous vouliez, ne continuez pas l'installation. **Si le produit a été utilisé de quelque manière que ce soit, votre marchand d'agrément ne peut absolument pas en accepter le retour ou l'échange.**

AVERTISSEMENTS, CONSEILS UTILES, & RENVOIS

Dans le présent manuel, les avertissements et les conseils utiles seront marqués par les icônes ci-dessous. Ne manquez pas de les lire !



Un avertissement important au sujet de la sécurité des personnes ou des moyens d'éviter d'endommager le modèle et ses composants.



Conseil spécial de Traxxas pour rendre les choses plus faciles et plus amusantes.



Vous renvoie à une page portant sur un sujet apparenté.

SOUTIEN

Si vous avez des questions sur le modèle ou son fonctionnement, téléphonez au numéro gratuit du service de soutien de Traxxas : **1-888-TRAXXAS (1-888-872-9927)***

Le soutien technique est disponible du lundi au vendredi à partir de 8h30 jusqu'à 21h heure du Centre. Vous pouvez aussi obtenir du soutien technique à [Traxxas.com/support](https://www.traxxas.com/support). Vous pouvez également envoyer vos questions au service de support à la clientèle par courriel à support@traxxas.com. Rejoignez les milliers de membres de notre communauté en ligne à [Traxxas.com](https://www.traxxas.com).

Traxxas offre une installation de réparation sur place offrant des services complets pour résoudre tous les problèmes avec des produits Traxxas. Vous pouvez acheter des pièces d'entretien et de rechange directement depuis Traxxas, par téléphone, ou en ligne à [Traxxas.com](https://www.traxxas.com). Vous pouvez économiser du temps et des coûts de livraison et manutention si vous achetez des pièces de rechange de votre marchand local.

N'hésitez pas de communiquer avec nous pour tout problème lié à nos produits. Nous voulons nous assurer que vous serez complètement satisfait de votre nouveau modèle !

Traxxas
6250 Traxxas Way
McKinney, Texas 75070
Téléphone : 972-549-3000
Numéro gratuit : 1-888-TRAXXAS

Internet
[Traxxas.com](https://www.traxxas.com)
Courriel : support@traxxas.com

Contenu intégral ©2020 Traxxas. Traxxas, Ready-To-Race, Ready-To-Win, Rustler 4X4, Rustler 4X4 VXL, et ProGraphix sont des marques de commerce ou des marques déposées de Traxxas. D'autres noms de marque et marques sont la propriété de leurs titulaires respectifs et sont utilisés seulement aux fins de l'identification. Aucune partie de ce manuel ne peut être reproduite ou distribuée dans les médias imprimés ou électroniques sans la permission écrite expresse de Traxxas. Les caractéristiques sont susceptibles d'être modifiées sans préavis.



Toutes les instructions et les mesures décrites dans le présent manuel doivent être observées strictement pour assurer l'utilisation sécuritaire du modèle.



Ce modèle n'est pas destiné à l'usage des enfants sous l'âge de 14 ans non surveillés par un adulte responsable et bien informé.



Aucune expérience antérieure avec des modèles télécommandés n'est nécessaire. Les modèles ont besoin de très peu d'opérations d'installation, d'entretien, ou d'équipement de soutien.



Traxxas souhaite que vous utilisiez votre nouveau modèle en toute sécurité. Si vous utilisez votre modèle judicieusement et soigneusement, vous et ceux qui se trouvent autour de vous pouvez vous amuser et vous éclater en toute sécurité. Si vous n'utilisez pas votre modèle de manière sécuritaire et responsable, vous risquez de produire des dégâts matériels et des blessures graves. Veuillez observer strictement les mesures décrites dans ce manuel pour assurer le fonctionnement en toute sécurité du produit. Vous êtes le(la) seul(e) responsable du respect des instructions et de la prise des mesures de sécurité.

Aspects importants à retenir

- Votre modèle n'est pas destiné à être utilisé sur les routes publiques ou dans des zones agglomérées où il peut empêcher ou perturber le trafic des piétons ou des véhicules.
- Il ne faut jamais, en aucune circonstance, utiliser le modèle dans une foule. Ce modèle est très rapide et peut causer des blessures s'il arrive à heurter quelqu'un.
- Étant radiocommandé, votre modèle est soumis aux interférences radioélectriques provenant de beaucoup de sources que vous ne pouvez pas contrôler. Puisque les brouillages radioélectriques peuvent provoquer des pertes momentanées de la radiocommande, assurez à tout moment une marge de sûreté dans toutes les directions autour du modèle afin de prévenir les collisions.
- Le moteur, la batterie et le contrôleur de vitesse peuvent chauffer pendant l'utilisation. Évitez les brûlures.
- N'utilisez pas votre modèle pendant la nuit ou lorsque la vue directe du modèle peut être obstruée ou réduite de quelque manière que ce soit.
- Le facteur le plus important est de faire appel au bon sens à tout moment.

Contrôleur de vitesse

Le contrôleur de vitesse XL-5 est un appareil électronique très puissant, capable de produire du haut courant. Veuillez observer attentivement ces précautions pour éviter que le contrôleur de vitesse ou d'autres composants soient endommagés de quelque manière que ce soit.

- **Limite motrice de 15 tours** : Le contrôleur de vitesse XL-5 est prévu d'une limite motrice de 15 tours pour les moteurs de 540 et de 12 tours pour les moteurs de 550, avec réglage à 0 lorsque le moteur est correctement engrené. Si le moteur ou le contrôleur de vitesse est en train de surchauffer, utilisez un pignon moteur plus petit. N'essayez pas d'utiliser un moteur plus puissant (à moins de tours) que les moteurs à limites mentionnées ci-dessus, car vous risquez de vous heurter à des arrêts thermiques fréquents.
- **Isoler les fils** : Isolez toujours les fils exposés avec des gaines thermo-rétractables pour empêcher les courts-circuits.
- **Allumer d'abord le transmetteur** : Allumez le transmetteur avant de mettre en service le contrôleur de vitesse pour empêcher toute dérive et tout fonctionnement erratique.

- **Utiliser des moteurs à temporisation neutre** : Pour l'usage en marche-arrière, les moteurs doivent avoir une temporisation de 0°. Nous recommandons les moteurs modifiés (avec des couvercles de type cloche réglables) avec minutage à 0° ou les moteurs Johnson/Mabuchi (à couvercle type cloche bouché). L'utilisation des moteurs dont le temporisateur indique autre que 0° génère trop de courant en marche-arrière et peut mener à la surchauffe du contrôleur de vitesse l'usure prématurée du moteur.
- **Piles NiMH à 4-7 éléments ou LiPo à 2 éléments (2S) uniquement** : Le contrôleur de vitesse XL-5 accepte une tension d'entrée maximale de 8,4 volts (NiMH), 7,4 volts (2S LiPo). Observez toujours les limites inférieure et supérieure du contrôleur de vitesse XL-5 selon les consignes du tableau de spécifications.
- **Utiliser des raccords originaux** : Si vous décidez de changer les raccords de la pile ou du moteur, changez un seul raccord de pile ou de moteur à la fois. Ainsi toute erreur de câblage du contrôleur de vitesse sera évitée. Si le câblage du contrôleur de vitesse XL-5 ne suit pas fidèlement les indications du diagramme ci-dessous, il peut être endommagé ! Veuillez noter que toute modification du contrôleur peut mener à des frais de recâblage de l'installation électrique lorsque le produit est retourné pour le service.
- **Toute inversion de tension est interdite** : Le contrôleur de vitesse n'est pas protégé contre la tension à polarité inversée. En changeant la pile et/ou le moteur, installez le même type de raccords pour éviter tout dommage provoqué par la polarité inversée au contrôleur de vitesse. L'enlèvement des raccords de pile du contrôleur de vitesse ou l'utilisation de raccords du même type sur le contrôleur annule la garantie du produit.
- **Condensateurs pour moteur requis** : Trois condensateurs en céramique de 0,1µF (50V) doivent être correctement installés sur chaque moteur pour empêcher le brouillage radioélectrique. Les condensateurs sont fournis avec le contrôleur de vitesse XL-5.
- **Pas de diodes Schottky** : Les diodes Schottky externes ne sont pas compatibles avec les contrôleurs de vitesse à inversion. L'utilisation d'une diode Schottky avec le contrôleur de Traxxas endommage le contrôleur et annule la garantie de 30 jours.

Le recyclage de votre pile NiMH Traxxas Power Cell

Traxxas vous encourage vivement à recycler votre pile NiMH Power Cell au moment où elle a atteint la fin de sa vie utile. **Ne pas jeter les piles à la poubelle.** Tous les blocs piles NiMH Power Cell présentent le symbole RBRC (Rechargeable Battery Recycling Corporation) qui indique qu'ils sont recyclables. Pour trouver un centre de recyclage près de chez vous, communiquez avec votre marchand d'agrément ou visitez le site Web www.call2recycle.org.



AVERTISSEMENT! ATTENTION! DANGER!



RISQUE D'INCENDIE ! Votre modèle est compatible aux piles LiPo. La charge et la décharge des piles peuvent provoquer des incendies, des explosions, des blessures graves et des dégâts matériels si elles ne sont pas effectuées en conformité avec les instructions du fabricant. Avant l'utilisation, lisez et suivez toutes les instructions, les avertissements, et les précautions donnés par le fabricant. En outre, les piles au lithium polymère (LiPo) présentent un GRAND risque d'incendie si elles ne sont pas correctement manipulées en conformité avec les instructions. Les piles LiPo sont destinées uniquement aux utilisateurs les plus avancés qui connaissent les risques liés à leur utilisation. Traxxas recommande que les enfants de moins de 14 ans n'utilisent ni ne manipulent les piles LiPo sans être surveillés par un adulte bien informé et responsable. Éliminez les piles usages conformément aux instructions.

Avertissements importants pour les utilisateurs des piles au lithium polymère (LiPo) :

- Les piles LiPo ont un seuil de sécurité de décharge de la tension électrique qui ne doit pas être dépassé. Le contrôleur de vitesse électronique est équipé d'un détecteur de basse tension intégré qui alerte le pilote lorsque les batteries LiPo ont atteint leur seuil de sécurité (de décharge) de la tension. Le pilote doit s'arrêter immédiatement pour empêcher la décharge de la pile au-dessous de son seuil de sécurité. Le pilote doit s'arrêter immédiatement pour empêcher la décharge de la pile au-dessous de son seuil de sécurité.
- Le détecteur de basse tension dont le contrôleur de vitesse est muni n'est qu'une partie du plan complexe d'utilisation sécuritaire des piles LiPo. Il est impératif que l'utilisateur suive toutes les autres instructions fournies par le fabricant des piles et le fabricant du chargeur visant la charge, l'utilisation et le stockage corrects des piles LiPo. Vérifiez que vous avez bien compris comment utiliser les piles LiPo. Si vous avez des questions portant sur l'utilisation des piles LiPo, veuillez consulter votre marchand d'agrément ou communiquez avec le fabricant des piles. Nous vous rappelons que toutes les piles doivent être recyclées à la fin de leur vie utile.
- Il faut TOUJOURS utiliser le chargeur équilibreur au lithium polymère (LiPo) avec un port d'équilibrage pour charger les piles LiPo. Ne jamais utiliser des chargeurs ou des modes de charge du type NiMH ou NiCaD pour charger les piles LiPo. N'utilisez PAS le chargeur pour piles NiMH. L'utilisation d'un chargeur ou mode de charge du

type NiMH ou NiCaD endommage les piles et peut provoquer des incendies et des blessures.

- Ne jamais charger les blocs piles LiPo en série ou en parallèle. Charger les piles en série ou en parallèle peut mener à une identification incorrecte des piles de la pile par le chargeur et à un taux de charge incorrect pouvant provoquer la surcharge, le déséquilibre des éléments de la pile, leur endommagement et des incendies.
- Vérifier TOUJOURS attentivement les piles LiPo avant de les charger. Assurez-vous qu'il n'y a pas de fils ou connecteurs lâches, d'isolations de fils endommagées, d'emballages de piles endommagés, de dommages par impact, de fuites liquides, de gonflage (signe de dommages internes), de déformation des piles, d'étiquettes manquantes ou tous autres dommages ou défauts. Si un seul des cas ci-dessus est constaté, ne chargez ni n'utilisez le bloc piles. Suivez les instructions visant l'élimination de la pile et jetez-la correctement et sans risques.
- Ne pas conserver ou charger les piles LiPo avec ou près de tout autre type de pile ou bloc piles, y compris d'autres LiPo.
- Stocker et transporter les piles LiPo dans un endroit sec et frais. Ne pas les stocker directement dans la lumière du soleil. Ne pas permettre à la température de stockage, comme dans le coffre d'une voiture, dépasser 140°F ou 60°C car les éléments des piles peuvent être endommagés et il y a le risque d'incendie.
- Ne PAS démonter les piles ou les éléments LiPo.
- Ne PAS essayer d'assembler votre propre bloc piles LiPo à partir d'éléments.

Précautions et avertissements visant la charge et la manipulation pour tous les types de piles :

- Utiliser le chargeur de piles NiMH fourni pour charger la pile fournie. Ne pas tenter de charger des piles LiPo ou d'autres types de piles à l'aide de ce chargeur.
- AVANT de charger, vérifier TOUJOURS que les réglages du chargeur correspondent exactement au type (la composition chimique), aux spécifications et à la configuration de la pile à charger.
- Ne PAS tenter de charger les piles non-rechargeables (à risque d'explosion), les piles qui ont un circuit de charge interne ou un circuit de protection, la configuration originale réalisée par le fabricant des blocs piles a été modifiée, ou les piles dont les étiquettes sont manquantes ou illisibles vous empêchent d'identifier correctement leur type et leurs caractéristiques.

(suite à la page suivante)

(suite de la page précédente)

- NE PAS dépasser le taux de charge maximum recommandé par le fabricant de la pile.
- NE PAS laisser se toucher les contacts ou les fils exposés de la pile. Cela présente le risque de court-circuit et de feu.
- Pour charger ou décharger, mettre TOUJOURS la pile (tous les tps de piles) dans un boîtier ignifuge et sur une surface inflammable comme le béton.
- NE PAS charger les piles à l'intérieur d'une automobile. NE PAS charger les piles en conduisant. Le chargeur est muni d'un long cordon qui permet à la pile d'être chargée à l'aide d'une source d'énergie auxiliaire d'une automobile (prise auxiliaire) à l'extérieur du véhicule lorsque la prise auxiliaire de l'automobile est utilisée. Veuillez trouver une autre source d'alimentation électrique si le cordon n'est pas assez long pour se rendre à l'extérieur du véhicule.
- Ne JAMAIS charger les piles en les mettant sur du bois, du tissu, le tapis ou sur tout autre matériel inflammable.
- Chargez TOUJOURS les piles dans une zone bien-aérée.
- ÉLOIGNEZ les objets inflammables et les matériaux combustibles de la zone de charge.
- NE PAS laisser le chargeur et la pile sans surveillance pendant la charge ou à tout moment où le chargeur est en MARCHE et en train de charger des piles. S'il y a des signes de dysfonctionnement ou en cas d'urgence, débranchez le chargeur de la source de courant et enlever la pile du chargeur.
- NE PAS faire fonctionner le chargeur dans un espace encombré ou placer des objets sur le chargeur ou la pile.
- Si une pile ou élément de pile est endommagé de quelque façon que ce soit, NE PAS charger, décharger ou utiliser la pile.
- Tenez un extincteur de classe D à proximité en cas de feu.
- NE PAS démonter, écraser, court-circuiter les piles ou les éléments et NE PAS les exposer aux flammes ou à toute autre source de feu. Des matériaux toxiques peuvent s'en dégager. Rincer en cas de contact avec les yeux ou la peau.
- Si une pile devient trop chaude au contact pendant la charge (à une température supérieure à 110°F / 43°C), sortez la pile du chargeur immédiatement et arrêtez le processus de charge.
- Permettre à la pile de se refroidir entre deux utilisations (avant de la charger).
- Débrancher TOUJOURS le chargeur et en sortir la pile lorsqu'il n'est pas utilisé.
- Débrancher TOUJOURS la pile du contrôleur de vitesse électronique quand le modèle n'est pas en service et quand il est rangé ou transporté.
- NE PAS démonter le chargeur.
- ENLEVER la pile du modèle ou de l'appareil avant la charge.
- NE PAS exposer le chargeur à l'eau ou à l'humidité.
- Ranger TOUJOURS les piles en toute sécurité hors de la portée des enfants et des animaux de compagnie. Les enfants ne doivent jamais charger ou manipuler les piles sans être surveillés par un adulte responsable.
- Les piles de nickel-métal hydride (NiMH) doivent être recyclées ou jetées correctement.
- Prenez TOUJOURS des précautions et servez-vous du bon sens à tout moment.

OUTILS, FOURNITURES, ET ÉQUIPEMENT NÉCESSAIRES

Ce modèle est accompagné d'un ensemble d'outils métriques spécialisés. Vous devez en acheter d'autres chez votre marchand d'agrément afin d'utiliser et entretenir le modèle.

OUTILS ET ÉQUIPEMENT FOURNIS



Clé Allen de 2,5 mm



Clé Allen de 2,0 mm



Clé Allen de 1,5 mm



Clé en croix



Clé de 8 mm/4 mm



Bloc pile NiMH à 7 éléments avec des connecteurs haut courant de Traxxas*



Chargeur de pile NiMH*

ÉQUIPEMENT REQUIS (VENDU SÉPARÉMENT)

*Le type de pile et de chargeur peut changer et ne pas correspondre aux images.



4 piles alcalines AA

ENLEVER ET INSTALLER LA CARROSSERIE

Votre Rustler 4X4* inclut un système de verrouillage ingénieux qui permet de sécuriser la carrosserie du camion au châssis. Pour retirer la carrosserie de l'accès au châssis :

1. Tourner le levier à 90 degrés dans le sens inverse des aiguilles d'une montre pour déverrouiller le verrou de la carrosserie.
2. Ouvrir le verrou afin que la carrosserie du camion soit libérée de la tour d'amortisseur arrière.
3. Glisser la carrosserie vers l'arrière à distance de la tour d'amortisseur avant pour libérer la languette avant de la carrosserie. **Note** : Le verrou de la carrosserie doit être dégagée de la tour d'amortisseur arrière.
4. Soulevez doucement verticalement la carrosserie pour l'éloigner du châssis. Soulevez l'avant et l'arrière de la carrosserie uniformément, sinon il sera difficile de retirer la carrosserie. (l'installation de la carrosserie se fait dans l'ordre inverse de son démontage).
5. Exercez-vous à faire cela plusieurs fois, jusqu'à ce que vous vous familiarisiez avec le mécanisme de verrouillage. Plus vous le faites, plus vous deviendrez rapide.



*Châssis du Rustler 4X4 VXL en image.



Pour d'autres renseignements sur les piles, voir la section *Utiliser les bonnes piles* à la page 13.

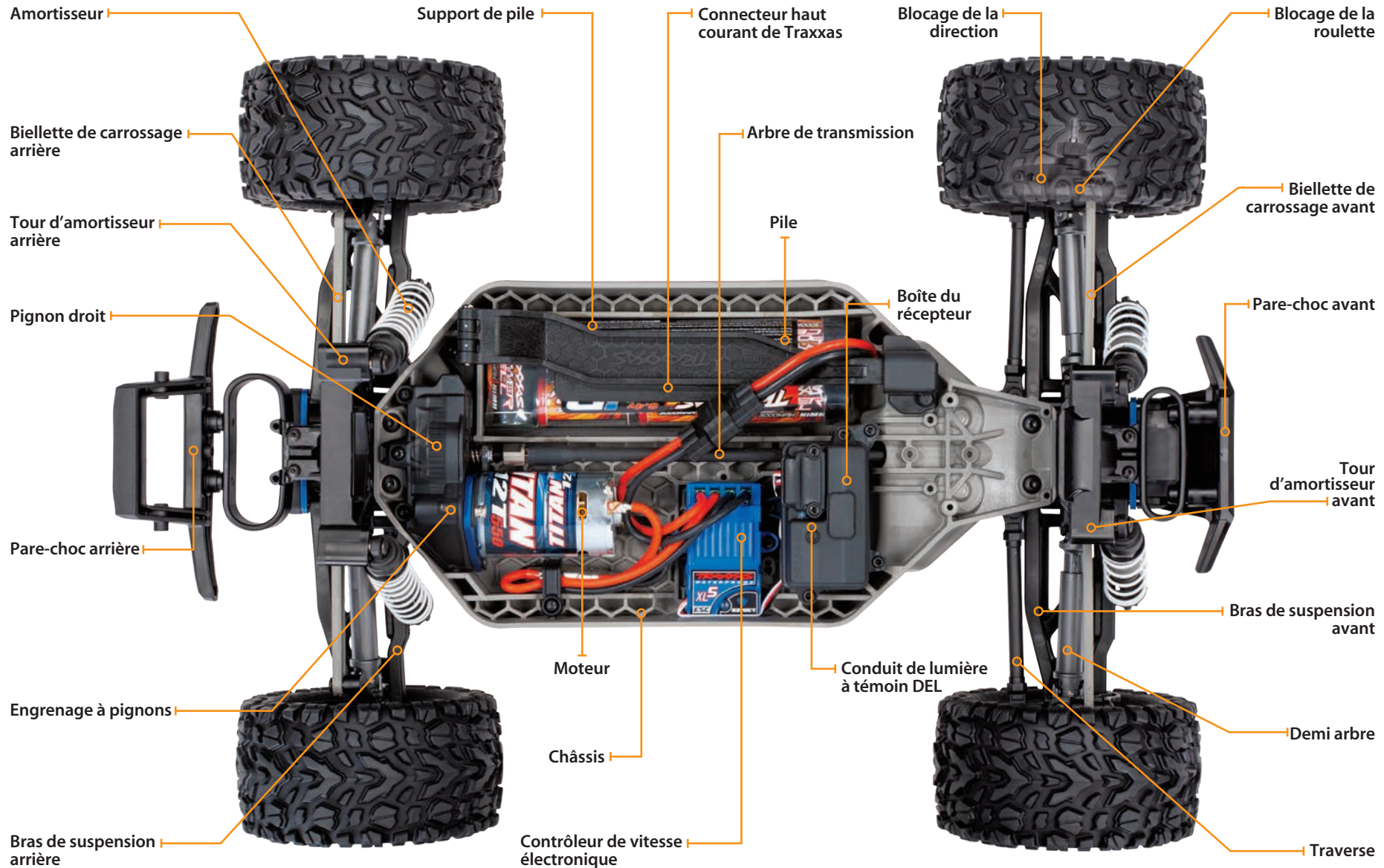


Équipement recommandé


Ces matériels ne sont pas obligatoires pour faire fonctionner le modèle, mais c'est une bonne idée de les mettre dans toute boîte à outils d'un modèle radiocommandé :

- Lunettes de sécurité
- Colle de pneu Traxxas Ultra Premium, pièce #6468 (colle CA)
- Couteau à tout faire
- Pincés coupantes de côté et/ou à bec effilé
- Tournevis Phillips
- Fer à souder

ANATOMIE DU RUSTLER 4X4



DÉMARRAGE RAPIDE : MISE À JOUR

 Le guide ci-dessous est un aperçu des procédures à effectuer pour faire fonctionner votre modèle. Recherchez le logo Démarrage rapide dans les coins inférieurs des pages marquées Démarrage rapide.

1. Lire les mesures de sécurité à la pages 4-6

Pour votre propre sécurité, prenez conscience du fait que l'inattention et l'utilisation incorrecte peuvent provoquer des blessures et endommager le produit.

9. Vérifier le fonctionnement de la servo • Voir la page 16

Vérifier le fonctionnement correct de la servodirection.

2. Charger le bloc piles • Voir les pages 13

Chargez entièrement le bloc piles fourni. Chargez les piles dès maintenant pour qu'elles soient prêtes lorsque vous aurez fini les autres procédures d'installation.

7. Effectuer l'essai de la portée du système radio • Voir la page 16

Suivez la présente procédure pour vous assurer que le système radio fonctionne correctement à distance et qu'il n'y a aucun brouillage provenant de sources extérieures.

3. Installer les piles dans le transmetteur • Voir la page 13

Le transmetteur a besoin de 4 piles alcalines ou rechargeables (vendu séparément).

8. Personnaliser le modèle • Voir la page 10

Appliquez d'autres décalcomanies si vous le souhaitez.

4. Installer le bloc piles dans le modèle • Voir la page 14

Votre modèle a besoin d'un bloc piles de 7,2 volts complètement chargé.

9. Conduire le modèle • Voir la page 21

Conseils sur la conduite et réglages du modèle.

5. Allumer le système radio • Voir la page 15

Habituez-vous à commencer par allumer le transmetteur et finir par l'éteindre.

10. Entretien du modèle • Voir la page 28

Suivez ces étapes importantes pour maintenir la performance du modèle et le conserver dans un excellent état de fonctionnement.



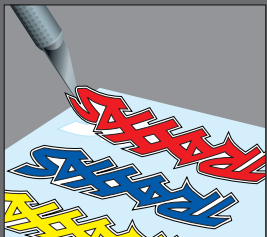
Le guide de démarrage rapide ne remplace pas les consignes d'utilisation disponibles dans le présent manuel. Veuillez lire tout le manuel pour vous mettre au courant avec toutes les instructions d'utilisation et d'entretien corrects de votre modèle.



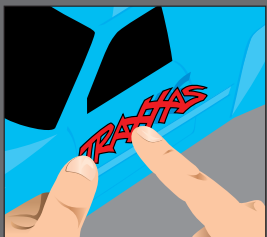


Application des décalques

Les décalques principaux de ce modèle ont été préappliqués en usine. Les décalques supplémentaires sont imprimés sur du mylar clair auto-adhésif et sont découpés à l'emporte-pièce en facilitant le détachement. Utilisez un couteau simple pour soulever le coin d'un décalque et le détacher du support.



Pour appliquer les décalques, mettez une extrémité sur la surface tout en tenant l'autre entre les doigts, ensuite lissez graduellement le décalque du doigt sur la surface. Ceci empêchera la formation de bulles d'air. Si vous mettez les deux extrémités du décalque sur la surface en même temps et essayez ensuite de le lisser, il y aura des bulles d'air. Regardez les photos sur la boîte pour apprendre la méthode typique d'application des décalques.



INTRODUCTION

Votre modèle comprend le transmetteur TQ de 2,4GHz. Une fois mis en marche, le TQ de 2,4 GHz identifie et se braque sur une fréquence disponible automatiquement, de sorte que l'on puisse utiliser plusieurs modèles simultanément sans conflits de fréquence. Vous n'avez qu'à mettre le contact et piloter. Le système radio TQ de 2,4 GHz a été programmé en usine pour votre modèle et n'a pas besoin de réglage, mais il comporte des fonctions que vous pourriez ajuster afin de maintenir le modèle en bon état de fonctionnement. Les instructions détaillées (page 15) présentes dans ce manuel vous aident à comprendre et utiliser les fonctions du nouveau système radio TQ de 2,4 GHz. Pour des renseignements supplémentaires et des vidéos savoir-faire, visitez Traxxas.com.

TERMINOLOGIE DU SYSTÈME RADIO ET ÉLECTRIQUE

Veillez vous familiariser avec les termes utilisés par rapport aux systèmes radio et électrique. Ils reviendront souvent à travers le présent manuel.

CEP (circuit éliminateur de pile) - Le CEP peut se trouver soit dans le récepteur, soit dans le contrôleur de vitesse électronique. Ce circuit permet l'alimentation du récepteur et des servos par le bloc piles principal d'un modèle électrique. Ceci élimine la nécessité d'amener un bloc séparé de 4 piles AA pour alimenter l'équipement radio.

Courant - Le courant est une mesure du flux d'électricité passant à travers des dispositifs électroniques, normalement exprimée en ampères. Si vous associez un fil électrique à un tuyau d'arrosage, le courant indique combien d'eau traverse le tuyau.

ESC (contrôleur de vitesse électronique) - Le contrôleur de vitesse électronique est le contrôleur électronique du moteur situé à l'intérieur du modèle. Le contrôleur XL-5 utilise des transistors électriques MOSFET qui assurent le contrôle proportionnel numérique précis de l'accélération. Les contrôleurs de vitesse électroniques utilisent l'énergie plus efficacement que les contrôleurs mécaniques, ce qui fait que les piles fonctionnent plus longtemps. Les circuits du contrôleur de vitesse électronique empêchent la perte du contrôle de la direction et de l'accélération au moment où les piles se déchargent.

Bande de fréquence - La radiofréquence utilisée par le transmetteur pour envoyer des signaux au modèle. Ce modèle fonctionne en modulation à spectre étalé à séquence directe de 2,4GHz.

LiPo - Abréviation pour lithium-polymère. Les blocs piles LiPo rechargeables sont connus pour leur composition chimique spéciale qui leur permet de gérer une grande densité d'énergie et un courant extrêmement élevé dans un espace compact. Ce sont des piles de haute performance qui doivent être soigneusement entretenues et manipulées. Les blocs piles LiPo sont réservés aux utilisateurs avancés.

mAh - Abréviation du milliampère heure, mesure de la capacité d'un bloc piles. Plus le nombre est grand, plus la pile dure avant d'être rechargée.

Position neutre - La position de repos que les servos cherchent lorsque les commandes du transmetteur sont au neutre.

NiCad - Abréviation pour cadmium-nickel. Ce sont les toutes premières piles rechargeables. Les piles NiCad ont une haute capacité de gestion du courant, une grande capacité de stockage et peuvent durer jusqu'à 1000 cycles de charge. Il faut observer les procédures de charge pour réduire le risque d'apparition d'un "effet de mémoire" et raccourcir la durée de fonctionnement.

NiMH - Abréviation pour l'hydrure de nickel-métal. Les piles NiMH rechargeables sont adaptées au haut courant et très résistantes à l'effet de "mémoire". En général, les piles NiMH ont une capacité de stockage plus grande que les piles NiCad. Elles peuvent durer jusqu'à 500 cycles de charge. Un chargeur de crête conçu pour les piles NiMH est nécessaire pour le meilleur rendement.

Récepteur - L'unité radio à l'intérieur du modèle qui reçoit les signaux du transmetteur et les retransmet aux servos.

Résistance - Dans un sens électrique, la résistance est une mesure de la façon dont un objet résiste à l'écoulement du courant à travers soi-même. Lorsque l'écoulement est restreint, l'énergie est convertie en chaleur et se perd.

Servos - Petite unité motrices du modèle qui actionne les mécanismes de direction et l'accélération.

Transmetteur - L'unité radio mobile qui envoie au modèle des instructions sur l'accélération et la direction.

Réglage - L'ajustement fin de la position neutre des servos, qui se fait en réglant les boutons d'accélération et de direction sur le panneau du transmetteur.

Protection par arrêt thermique - Des composants électroniques thermosensibles sont utilisés dans l'ESC pour détecter la surcharge et la surchauffe des circuits des transistors. Si les senseurs détectent une température excessive, l'unité s'arrête automatiquement pour empêcher que les composants électroniques soient endommagés.

Système radio à 2 canaux - Le système radio TQ 2.4GHz, se compose du récepteur, du transmetteur et des servos. Le système utilise deux canaux : un pour actionner l'accélérateur et un pour actionner la direction.

Modulation à spectre étalé de 2,4GHz - Ce modèle est équipé de la dernière technologie en matière de radiocommande. À la différence des systèmes AM et FM qui fonctionnent avec des cristaux de fréquence et sont prédisposés à des conflits de fréquence, le système TQ de 2,4 GHz choisit automatiquement une fréquence ouverte et assure une résistance supérieure au brouillage et aux "parasites".

Tension - La tension est une mesure de la différence de potentiel électrique entre deux points, comme entre la borne positive de la pile et la terre. Pour reprendre l'analogie avec le tuyau d'arrosage, si le courant est la quantité d'eau s'écoulant par le tuyau, la tension correspond à la pression qui pousse l'eau par le tuyau.

550 et 540 - Ces nombres se rapportent à la taille du moteur. Les moteurs 550 ont des armatures qui sont plus longues de 30% que les moteurs 540.

MESURES DE SÉCURITÉ IMPORTANTES PORTANT SUR LE SYSTÈME RADIO

- Ne nouez pas le fil d'antenne du récepteur. Tout nœud sur le fil d'antenne en diminue la portée.
- NE COUPEZ aucune partie du fil d'antenne du récepteur. Couper l'antenne en réduit la portée.
- Étendez le fil d'antenne du modèle aussi loin que possible pour obtenir la portée maximale. Il n'est pas nécessaire d'étendre le fil d'antenne hors de la carrosserie, mais il faudrait éviter d'emballer ou d'enrouler le fil d'antenne.
- Le fil d'antenne doit être installé dans le tube d'antenne pour le protéger contre les coupures ou les détériorations qui en réduisent la portée. Lors de l'installation du fil dans le tube d'antenne, faites attention à ne pas le nouer en le pressant contre le bouchon du tube d'antenne. Le fil d'antenne doit s'étendre jusqu'à un demi-pouce maximum au-dessous du bouchon.



Pour éviter la perte de la portée radio, ne nouez ni ne coupez le fil noir, ne pliez ni ne coupez la pointe métallique et ne pliez ni ne coupez le fil blanc au bout de la pointe métallique.

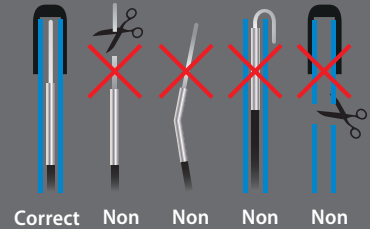
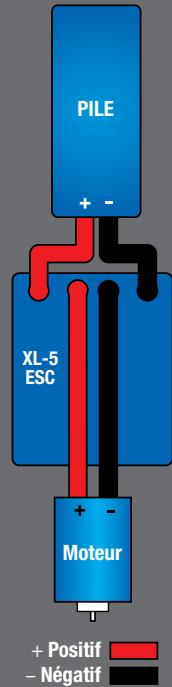


Diagramme de câblage du contrôleur XL-5

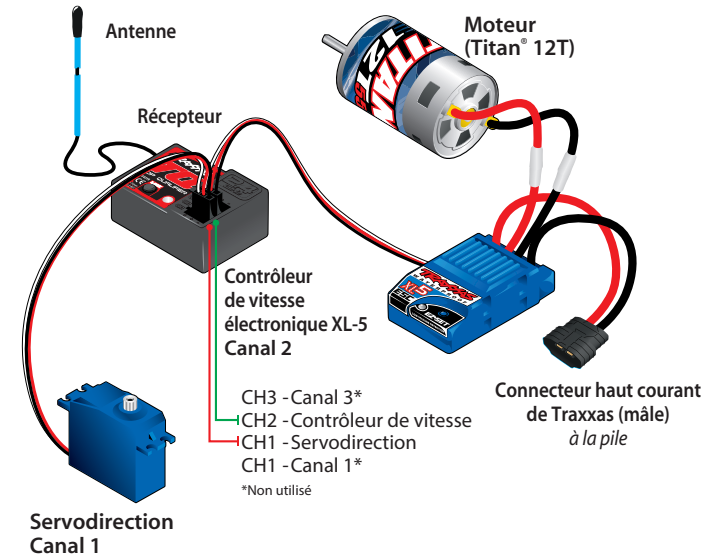


Ce modèle est muni du transmetteur TQ de 2,4GHz de Traxxas. Le transmetteur dispose de deux canaux : Le premier canal actionne la direction et le second canal actionne l'accélération. Le récepteur à l'intérieur du modèle a trois canaux de sortie. Votre modèle est muni d'une servo et d'un contrôleur de vitesse électronique.

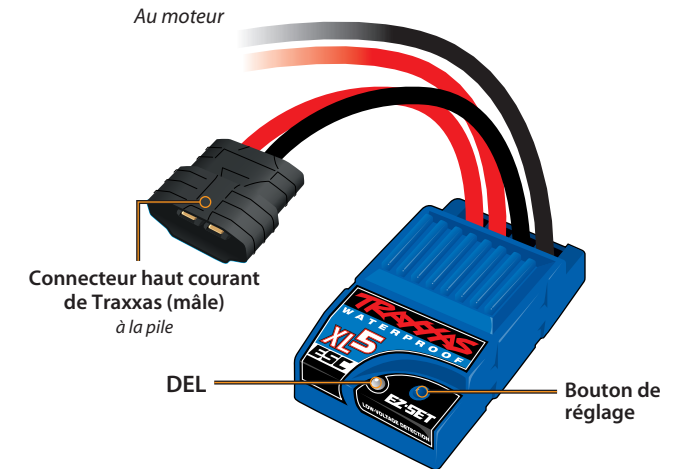
TRANSMETTEUR ET RÉCEPTEUR



DIAGRAMME DE CÂBLAGE DU MODÈLE



CONTRÔLEUR DE VITESSE ÉLECTRONIQUE XL-5



INSTALLATION DES PILES DU TRANSMETTEUR

Le transmetteur TQi utilise 4 piles AA. Le compartiment pile est situé dans la base du transmetteur.



1. Enlevez la porte du compartiment pile en appuyant sur la languette et en faisant glisser la porte pour l'ouvrir.
2. Installez les piles dans le sens correct comme indiqué sur le compartiment pile.
3. Réinstallez la porte de la pile et refermez-la.
4. Allumez le transmetteur et vérifiez que le témoin est allumé d'une couleur verte constante.

Si le témoin DEL clignote en rouge, les piles du transmetteur sont faibles, déchargées ou probablement installées incorrectement. Remplacez-les avec



des piles toutes neuves ou récemment chargées. Le voyant d'alimentation n'indique pas le niveau de charge du bloc piles installé dans le modèle. Référez-vous à la section de Dépannage à la page 17 pour plus de renseignements sur les codes du témoin DEL du transmetteur.

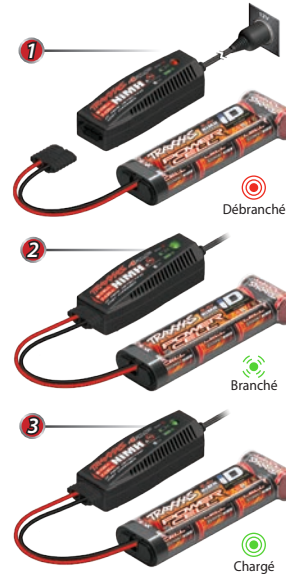
CHARGER LE BLOC PILES

Le chargeur de pile de Traxxas est un accumulateur au nickel-métal-hydrure (NiMH). Il fournit un courant de 4 ampères pour une charge rapide et une détection de crête avancée afin d'optimiser chaque chargement. Apporter ce chargeur compact avec vous, partout où vous le voulez, pour du plaisir sans fil sans pareil!

Ne pas charger les piles à l'intérieur d'une automobile. Lisez les mesures de sécurité de ce manuel.

1. Brancher le chargeur dans la prise 12 volts de la source d'énergie auxiliaire de l'automobile. Le chargeur est compatible avec les prises 12 volts de source d'énergie auxiliaire automobile seulement. Le témoin DEL du chargeur clignote en rouge pour indiquer que l'appareil est prêt à charger une pile.
2. Brancher la pile pour commencer la charge. Brancher la pile au chargeur. Le témoin DEL du chargeur clignote en vert indiquant ainsi que la charge a commencé. Le clignotement vert de la DEL indique la progression de la charge. Le temps de charge varie en fonction de la capacité de la pile à charger.
3. Débrancher la pile lorsque celle-ci est complètement chargée.

Le Traxxas 4 ampères utilise des circuits sophistiqués de détection de la tension pour surveiller la pile et interrompre automatiquement la charge lorsque le bloc de piles a atteint la capacité maximale. Quand la pile est complètement chargée, le témoin DEL s'allume en vert (sans clignotement). La pile sera chaude au toucher. Débrancher la pile.



PROGRESSION DE LA CHARGE

	x1 1 clignotement vert	chargée entre 0-25 %
	x2 2 clignotements verts	chargée entre 25-50 %
	x3 3 clignotements verts	chargée entre 50-75 %
	x4 4 clignotements verts	chargée à 75 % ou plus
	DEL verte	chargée à 100 %

INDICATEUR DEL

	Le témoin DEL devient rouge constant	Prêt à charger
	Le témoin DEL clignote lentement en vert	En train de charger (Lisez Progression de la Charge)
	Le témoin DEL devient vert constant	La pile est entièrement chargée
	Le témoin DEL clignote en rouge	Erreur du chargeur

INTERPRÉTATION

! Ce chargeur est conçu pour une utilisation avec les piles NiMH avec iD de Traxxas. Les connecteurs haut courant Legacy de Traxxas ne sont pas compatibles avec ce chargeur. NE PAS forcer les connecteurs legacy dans les connecteurs de charge.

i Si l'indicateur d'alimentation DEL n'est pas allumé vert, vérifiez la polarité des piles. Vérifiez que les piles rechargeables sont entièrement chargées. Si vous voyez tout autre signal clignotant du témoin DEL, référez-vous au diagramme à la page 17 pour en identifier le code.

i **Utiliser les bonnes piles**
 Votre transmetteur utilise des piles AA. Utilisez des piles alcalines toutes neuves ou des piles rechargeables telles que les piles NiCad ou NiMH (hydrure de métal-nickel) dans le transmetteur. Vérifiez que des piles rechargeables sont entièrement chargées selon les instructions du fabricant. Si vous utilisez des piles rechargeables dans le transmetteur, sachez que lorsqu'elles commencent à se décharger, elles perdent l'énergie plus rapidement que les piles alcalines habituelles.
 Attention : Arrêtez le modèle au premier signe que les piles sont faibles (le voyant rouge clignote) pour éviter d'en perdre le contrôle.

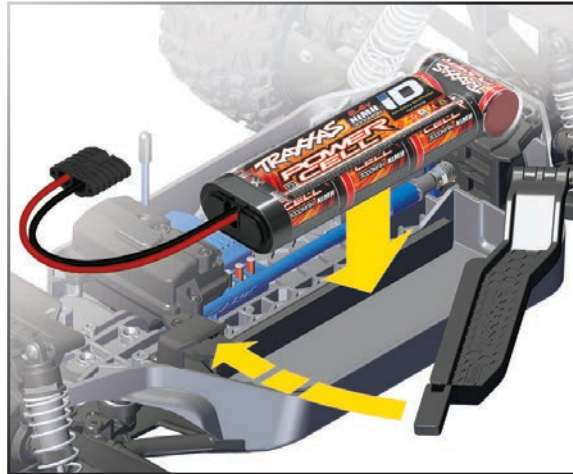


Bloc pile avec iD

Le bloc pile inclut avec votre modèle est équipé d'un identifiant (iD) de pile Traxxas. Cette fonctionnalité unique permet au chargeur de pile Traxxas (vendu séparément) de reconnaître automatiquement et d'optimiser les réglages du bloc pile qui est connecté. Ceci permet de ne plus avoir à se préoccuper des réglages et des menus du chargeur en plus d'être la façon la plus simple et la plus sécuritaire possible. Pour en connaître plus sur cette fonctionnalité ainsi que sur les chargeurs et piles avec identifiant (iD) de Traxxas disponibles, visiter Traxxas.com.

INSTALLATION DU BLOC PILES

Installer le bloc pile avec les fils orientés vers l'avant du modèle. Balancez le dispositif de retenue de la pile vers le châssis et mettez en place (bloquez) l'extrémité dans le collier de retenue avant. Ne branchez pas encore le bloc piles.



*Châssis du Rustler 4X4 VXL en image.

Connecteur haut courant de Traxxas

Le modèle est muni d'un connecteur haut courant de Traxxas. Les connecteurs standard limitent le flux du courant et ne peuvent pas fournir l'énergie requise pour maximiser la sortie du contrôleur de vitesse. Les bornes plaquées or du connecteur de Traxxas, prévues de grandes surfaces de contact, assurent le flux du courant positif avec la moindre résistance. Sécuritaire, durable, et ergonomique, le connecteur de Traxxas est construit pour extraire toute l'énergie dont la pile est capable.

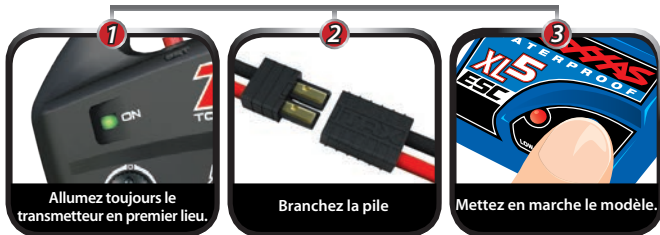


COMMANDES DU SYSTÈME RADIO



RÈGLES DU SYSTÈME RADIO

- Allumez toujours le transmetteur en premier et arrêtez-le en dernier. Cette procédure protège le modèle contre la réception de signaux parasites d'un autre transmetteur ou d'autre source et perdre contrôle. Ce modèle est prévu d'un système de sécurité intégrée électronique pour prévenir ce type de dysfonctionnement, mais la première et la meilleure arme contre la perte du contrôle par un modèle est d'allumer toujours le transmetteur en premier lieu et de l'arrêter en dernier.
- Utilisez toujours des piles nouvelles ou récemment chargées pour le système radio. Les piles faibles limitent le signal radio entre le récepteur et le transmetteur. La perte du signal radio peut faire perdre contrôle du modèle.



- Pour que le transmetteur et le récepteur soient connectés entre eux, le récepteur du modèle doit être allumé dans les 20 secondes suivant la mise en marche du transmetteur. Le témoin DEL du transmetteur clignote rapidement en rouge, indiquant une erreur de connexion. Si cela est le cas, arrêtez le transmetteur et recommencez.
- Allumez toujours le transmetteur avant d'installer la pile.

RÉGLAGES ÉLÉMENTAIRES DU SYSTÈME RADIO



Réglage de la direction

Le bouton de réglage de la direction situé sur le devant du transmetteur règle le point neutre (central) du canal de direction. Si le modèle tire vers la droite ou gauche lorsque le volant est centré, tournez le bouton jusqu'à ce que le modèle se déplace tout droit lorsque le volant est centré.

Inversion des canaux

Le transmetteur TQ de 2,4 GHz a été programmé avec les paramètres de servodirection corrects pour votre modèle et n'a pas besoin de réglage. Ces instructions sont à titre de référence et à utiliser uniquement en cas de dépannage..

L'inversion d'un canal signifie l'inversion du sens de la servo correspondante. Par exemple, si vous tournez le volant à droite et le modèle vire à gauche, le canal 1 doit être inversé pour corriger la servodirection. Effectuez la procédure suivante pour inverser les canaux de direction et d'accélération le cas échéant. L'inversion de la servo ne devrait être effectuée que si vous avez remis à zéro accidentellement la direction d'un canal. N'inversez pas les canaux de direction ou d'accélération si cela n'est pas nécessaire.

Procédure d'inversion de la direction :

1. Appuyez sur le bouton EZ-Set du transmetteur et maintenez-le appuyé pendant deux secondes. Le témoin DEL clignote en vert.
2. Tournez et tenez le volant complètement à gauche ou à droite (le sens n'est pas important).
3. Tout en tenant le volant dans cette position, appuyez sur le bouton SET pour inverser le canal.
4. Le canal est ainsi inversé. Confirmez que la servo fonctionne correctement avant d'utiliser le modèle.



N'oubliez pas d'allumer le transmetteur en premier et de l'arrêter en dernier pour éviter d'endommager le modèle.



Lorsque les piles rechargeables commencent à se décharger, elles s'épuisent beaucoup plus rapidement que les piles alcalines sèches. Arrêtez immédiatement le modèle au premier signe de faiblesse des piles. N'arrêtez jamais le transmetteur pendant que le bloc piles est branché. Vous risquez de perdre contrôle du modèle.



Aller en marche-arrière :

En conduisant, poussez l'accélérateur en avant pour freiner. Une fois que le véhicule s'arrête, remettez l'accélérateur à la position neutre. Poussez l'accélérateur encore une fois en avant pour commuter en marche-arrière proportionnelle.

Procédure d'inversion de l'accélération :

L'inversion de l'accélération est souvent non nécessaire sur les modèles électriques, puisque tout problème d'accélération peut normalement être résolu en reprogrammant le contrôleur de vitesse et/ou en vérifiant que le moteur est câblé correctement. Avant d'essayer d'inverser le canal d'accélération selon la procédure ci-dessous, vous devriez d'abord recalibrer le contrôleur de vitesse. Consultez le chapitre sur la "Programmation du XL-5" à la page 18.

1. Appuyez sur le bouton EZ-Set du transmetteur et maintenez-le appuyé pendant deux secondes. Le témoin DEL clignote en vert.
2. Actionnez et tenez la manette d'accélération à la position avant ou de freinage (la position que vous choisissez n'est pas importante).
3. Tout en tenant la manette dans cette position, appuyez sur le bouton SET pour inverser le canal.
4. Le canal est ainsi inversé. Recalibrez le contrôleur de vitesse et confirmez que la servo fonctionne correctement avant d'utiliser le modèle.

UTILISATION DU SYSTÈME RADIO

Le système radio TQ de 2,4 GHz a été réglé en usine pour fonctionner correctement avec votre modèle. Le réglage doit être vérifié avant d'utiliser le modèle, pour s'assurer que le transport n'a pas provoqué des dérèglages. Voici comment :

1. Allumez le transmetteur. Le témoin DEL du transmetteur doit être allumé vert constant (pas clignotant).
2. **Placez le modèle que tous les pneus soient hors terre.** Tenez le modèle fermement dans les mains. Vérifiez que vos mains sont loin des pièces mobiles du modèle.
3. Installez le bloc piles dans le modèle, dans le contrôleur de vitesse.
4. Appuyez et relâchez le bouton EZ-Set sur la commande de vitesse pour mettre en service le modèle. Le témoin DEL du contrôleur de vitesse s'allume d'une couleur ROUGE. Pour arrêter le modèle, appuyez sur le bouton EZ-SET jusqu'à ce que le voyant s'éteigne.

Note : Si la DEL s'allume en vert lorsque le contrôleur de vitesse est allumé, le détecteur de basse tension est activé. Cela peut mener à un faible rendement des blocs piles NiMH. Vérifiez que le détecteur de basse tension est activé lorsque vous utilisez des piles LiPo. N'utilisez jamais des piles LiPo lorsque le détecteur de basse tension est désactivé. Voir plus de renseignements à la page 18.

5. Tournez le volant du transmetteur dans les deux sens et vérifiez le fonctionnement rapide de la servodirection. AEn outre, vérifiez que le mécanisme de direction n'est pas mou ou grippé. Si la direction fonctionne lentement, vérifiez les piles.

6. Lorsque vous regardez le modèle d'en haut, les roues avant doivent être parfaitement droites. Si les roues virent légèrement, ajustez légèrement la commande du transmetteur réglant la direction jusqu'à ce qu'elles soient en position droite vers l'avant.



7. Actionnez doucement l'accélérateur pour vous assurer que le véhicule bouge en avant et en arrière et que le moteur s'arrête lorsque l'accélérateur est à la position neutre.
8. Lorsque vous avez fini les réglages, arrêtez le récepteur du modèle, puis le transmetteur manuel.

Vérifiez la portée du système radio

Avant chaque session d'utilisation du modèle, vous devez tester la portée du système radio pour vérifier qu'il fonctionne correctement.

1. Allumez le système radio et vérifiez qu'il fonctionne ainsi que décrit dans la section précédente.
2. Faites tenir le modèle à un ami. Vérifiez que les mains et les vêtements ne sont pas près des roues et des autres pièces mobiles du modèle.
3. Éloignez-vous du modèle le transmetteur à la main jusqu'à ce que vous atteigniez la distance la plus lointaine à laquelle vous envisagez d'utiliser le modèle.
4. Actionnez de nouveau les commandes du transmetteur pour vérifier que le modèle répond correctement.
5. N'essayez pas d'utiliser le modèle s'il y a le moindre problème de système radio ou tout brouillage externe du signal radio à l'endroit où vous vous trouvez.



Le transmetteur TQ de 2,4GHz a une antenne directive. Maintenez l'antenne en position parfaitement verticale et orientez le transmetteur vers le modèle. Sinon, la portée du signal radio sera diminuée.



Une distance plus grande est nécessaire pour les vitesses supérieures
Plus vous le pilotez rapidement, plus le modèle s'approche rapidement de la limite de la portée radio. À de grandes vitesses, les modèles peuvent parcourir entre 25 et 100 pieds par seconde. C'est palpitant, mais faites attention à garder le modèle dans la portée radio. Si vous voulez que le modèle atteigne la vitesse maximum, il vaut mieux vous placer au milieu du secteur où le camion roule, pas au bout de ce secteur ; ainsi vous pouvez diriger le camion vers vous et au-delà de votre position. Tout en élargissant la portée radio, cette technique garde le modèle plus près de vous et vous pouvez donc le voir et le contrôler plus facilement.

Le système radio de ce modèle est conçu pour fonctionner de manière fiable jusqu'à la distance où il n'est plus facile de le voir et de le contrôler. La plupart des pilotes s'efforcent de voir et de conduire le modèle à des distances plus grandes que la longueur d'un terrain de football (plus de 300 pieds). À de grandes distances, vous risquez de perdre de vue le modèle et vous pouvez aussi dépasser la portée de fonctionnement du système radio, ce qui active le système de sécurité intégrée. Pour assurer la meilleure visibilité et le meilleur contrôle du modèle, gardez-le à moins de 200 pieds, peut importe la portée maximum disponible.

Peu importe la vitesse avec laquelle vous conduisez le modèle ou la distance à laquelle vous le conduisez, laissez toujours suffisamment d'espace entre vous, le modèle et les autres. Ne conduisez jamais directement vers vous-même ou vers d'autres.

Instructions sur la connexion du TQ de 2.4GHz

Pour le meilleur fonctionnement, le transmetteur et le récepteur doivent être "connectés" électroniquement. Cette connexion a déjà été effectuée en usine. Si jamais vous avez besoin de reconnecter le système ou d'effectuer connecter un autre transmetteur et un autre récepteur, observez les instructions suivantes. *Note : le récepteur doit être relié à une source d'énergie nominale de 4,8-6,0v pour cette opération; le transmetteur et le récepteur doivent être à moins de 5 pieds l'un de l'autre.*

1. Maintenez le doigt appuyé sur le bouton SET du transmetteur.
2. Mettre le transmetteur sous tension et relâcher le bouton SET. Le témoin DEL d'état se mettra à clignoter lentement en rouge, indiquant que le transmetteur est en mode de liaison.
3. Tenir le bouton LINK du récepteur enfoncé.
4. Allumez le contrôleur de vitesse en appuyant sur le bouton EZ-Set et relâchez le bouton LINK.
5. Lorsque les témoins DEL du transmetteur et du récepteur deviennent vert constant, cela signifie que le système est lié et prêt à fonctionner. Confirmez que la direction et l'accélération fonctionnent correctement avant d'utiliser le modèle.



Sécurité intégrée
Votre système radio de Traxxas est muni d'une fonction de sécurité intégrée qui remet l'accélérateur à la dernière position neutre enregistrée en cas de perte du signal. Le témoin DEL du transmetteur et du récepteur clignotent en rouge rapidement lorsque le mode de sécurité intégrée est activé. Si la sécurité intégrée s'active pendant que vous utilisez le modèle, apprenez pourquoi le signal a été coupé et résolvez le problème avant de remettre en marche le modèle.

CODES DU TÉMOIN DEL DU TRANSMETTEUR

Couleurs ou schéma lumineux du témoin DEL	Nom	Notes
Vert constant	Mode de pilotage normal	Voir des renseignements sur l'utilisation des commandes du transmetteur à la page 15.
Rouge lent (0,5 sec allumé / 0,5 sec éteint)	Connexion	Voir plus de renseignements sur la connexion sur la présente page.
Rouge à clignotements moyens (0,25 sec allumé / 0,25 sec éteint)	Alerte de pile faible	Mettez de nouvelles piles dans le transmetteur. Voir plus de renseignements à la page 13.
Rouge à clignotements rapides (0,125 sec allumé / 0,125 sec éteint)	Connexion impossible / Erreur de connexion	Le transmetteur et le récepteur ne sont plus connectés. Arrêtez le système et rallumez-le. Trouvez la source de l'erreur de connexion (par exemple, hors de portée, piles faibles, antenne endommagée).

CODES DU TÉMOIN DEL DU RÉCEPTEUR

Couleurs ou schéma lumineux du témoin DEL	Nom	Notes
Vert constant	Mode de pilotage normal	Voir des renseignements sur l'utilisation des commandes du transmetteur à la page 15.
Rouge lent (0,5 sec allumé / 0,5 sec éteint)	Connexion	Voir plus de renseignements sur la connexion sur la présente page.
Rouge à clignotements rapides (0,125 sec allumé / 0,125 sec éteint)	Sécurité intégrée / détecteur de basse tension	Un niveau constant de basse tension dans le récepteur déclenche le système de sécurité intégrée qui assure suffisamment d'énergie pour mettre la servo d'accélération au centre avant de perdre toute l'énergie.



XL-5 Caractéristiques

Tension d'entrée

NiMH à 4 à 7 éléments ; LiPo 2S

Taille du boîtier

1,23 po de large x 2,18 po de long x 0,75 po de profond

Poids

57 g / 2,0 onces

Limite du moteur

15 tours (Taille 540) /

12 tours (Taille 550)

Résistance en marche avant

0,005 Ohms

Résistance en marche arrière

0,014 Ohms

Courant de crête - avant

100A

Courant de crête - arrière

60A

Courant de freinage

60A

Courant continu

15A

Tension du centre électrique à bus

6,0 VCC

Courant du centre électrique à bus

1A

Câble d'alimentation

Câble au diamètre 14 / 5 pouces

Fil de fascicule d'entrée

Câble au diamètre 26 / 9 pouces

Type du transistor

MOSFET

Fréquence PWM

1700 Hz

Protection thermique

Arrêt thermique

Installation à un seul bouton

Oui

Détecteur de basse tension

Oui (activé par l'utilisateur)

Réglage des piles du XL-5 (réglage du détecteur de basse tension)

Le contrôleur de vitesse électronique XL-5 est muni d'un détecteur de basse tension intégré. Les circuits du détecteur de basse tension surveillent constamment la tension de la pile. Lorsque la tension de la pile se rapproche du seuil minimum de tension de décharge recommandé pour les blocs piles LiPo, le contrôleur de vitesse XL-5 limite la sortie de courant à 50%. Lorsque la tension de la pile menace de baisser au-dessous du seuil minimum, le contrôleur de vitesse XL-5 arrête toute sortie motrice. Le témoin DEL situé sur le contrôleur de vitesse clignote lentement d'une couleur rouge, indiquant l'arrêt à cause de la basse tension. Le contrôleur XL-5 reste dans ce mode jusqu'à ce qu'une pile entièrement chargée y soit branchée.

Votre modèle a une pile NiMH Power Cell. Le détecteur de basse tension du contrôleur de vitesse XL-5 a été désactivé pour obtenir le meilleur rendement avec cette batterie. Le témoin DEL du contrôleur de vitesse s'allume d'une couleur rouge en position de marche, indiquant que le détecteur de basse tension est désactivé. Activez le détecteur de basse tension si vous installez des piles LiPo dans le modèle. **N'utilisez jamais des piles LiPo pendant que le détecteur de basse tension est désactivé.**

Vérifiez que le détecteur de basse tension est DÉACTIVÉ :

1. Allumez le transmetteur (avec l'accélérateur en position neutre).
2. Branchez un bloc piles entièrement chargé au contrôleur de vitesse XL-5.
3. Appuyez sur le bouton EZ-SET et relâchez-le pour mettre en marche le contrôleur de vitesse XL-5. Si le témoin DEL reste allumé rouge, le détecteur de basse tension est DÉACTIVÉ (l'utilisation des piles LiPo n'est pas sécuritaire). Si le témoin DEL reste allumé vert, le détecteur de basse tension EST ACTIVÉ.

Pour activer le détecteur de basse tension (configuration pour les piles LiPo) :

1. Vérifiez que le témoin DEL du contrôleur de vitesse XL-5 est allumé et ROUGE.
2. Appuyez et maintenez le doigt appuyé sur le bouton EZ-Set® (le témoin DEL s'éteint). Après dix secondes, le moteur fait bip deux fois et le témoin DEL s'allume d'une couleur VERTE. Relâchez le bouton.
3. Le détecteur de basse tension est ACTIVÉ.



Pour désactiver le détecteur de basse tension (configuration pour les piles NiMH) :

1. Vérifiez que le témoin DEL du contrôleur de vitesse XL-5 est allumé et VERT.
2. Appuyez et maintenez le doigt appuyé sur le bouton EZ-Set® (le témoin DEL s'éteint). Après dix secondes, le moteur fait bip trois fois et le témoin DEL s'allume d'une couleur rouge. Relâchez le bouton.
3. Le détecteur de basse tension est DÉACTIVÉ.



Programmation du XL-5 (Calibrage de l'ESC et du transmetteur)

Lisez bien toutes les étapes de la programmation suivantes avant de commencer. Si vous vous égarez pendant la programmation ou si vous recevez des résultats inattendus, il suffit de débrancher les piles, attendre quelques secondes, rebrancher les blocs piles et recommencer.

1. Débranchez un des fils liant le contrôleur XL-5 et le moteur. C'est une précaution visant à empêcher tout déplacement avant d'achever la programmation lorsque le contrôleur de vitesse est en marche.
2. Branchez un bloc piles entièrement chargé au contrôleur de vitesse XL-5.
3. Allumez le transmetteur (avec l'accélérateur en position neutre).
4. Appuyez et maintenez le doigt appuyé sur le bouton EZ-Set (A). Le témoin DEL devient vert et puis rouge. Relâchez le bouton.
5. Quand le témoin DEL clignote UNE FOIS EN ROUGE, tirez l'accélérateur jusqu'à la position d'accélération totale maintenez-le dans cette position (B).
6. Quand le témoin DEL clignote DEUX FOIS EN ROUGE, poussez l'accélérateur jusqu'à la position marche arrière totale et maintenez-le dans cette position (C).
7. Quand le témoin DEL clignote UNE FOIS EN VERT, la programmation est complète. Alors le témoin DEL s'allume en vert ou en rouge (selon le réglage du détecteur de basse tension indiquant que le XL-5 est en marche et en position neutre (D)).



Fonctionnement du contrôleur de vitesse XL-5

Pour mettre en marche le contrôleur de vitesse et faire l'essai de la programmation, rebranchez les fils de moteur et mettez le véhicule sur un bloc ou un pupitre stable de sorte que toutes les roues soient hors terre.

Notez que dans les étapes 1-8 ci-dessous le détecteur de basse tension EST DÉSACTIVÉ (par fabrication) et le témoin DEL est allumé rouge. Si le détecteur de basse tension est ACTIVÉ, le témoin DEL est vert au lieu de rouge dans les étapes 1-8 ci-dessous. NN'utilisez jamais des piles LiPo pendant que le détecteur de basse tension est désactivé.

1. Le transmetteur allumé, appuyez sur le bouton EZ-Set et relâchez-le. Le témoin DEL s'allume d'une couleur ROUGE. Le contrôleur de vitesse XL-5 se met en marche. Si vous appuyez et relâchez trop rapidement, il est possible que vous entendiez un heurt provenant de la servodirection mais le témoin DEL pourrait ne pas rester allumé. Il suffit d'appuyer encore une fois sur le bouton jusqu'à ce que le témoin DEL devienne ROUGE, ensuite relâchez.
2. Actionnez l'accélérateur en direction avant. Le témoin DEL s'éteint jusqu'à ce que l'appareil atteigne l'accélération totale. En état d'accélération totale, le témoin DEL s'allume ROUGE.
3. Faites avancer l'accélérateur pour freiner. Notez que le contrôle du frein est parfaitement proportionnel. Le témoin DEL s'éteint jusqu'à ce que l'appareil atteigne le freinage total. En état de freinage total, le témoin DEL s'allume en ROUGE.
4. Remettez l'accélérateur à la position neutre. Le témoin DEL s'allume d'une couleur ROUGE.
5. Faites avancer l'accélérateur encore une fois pour commuter en marche-arrière (profil #1). Le témoin DEL s'éteint. Une fois que la vitesse de marche-arrière totale est atteinte, le témoin DEL s'allume d'une couleur rouge.
6. Remettez l'accélérateur à la position neutre pour arrêter. Notez qu'il n'y a pas de retard programmé lorsque vous changez de la marche-arrière à la marche avant. Faites attention à éviter de forcer le contrôleur de vitesse lors du passage de la position marche-arrière à la position avant et vice-versa. Sur des surfaces très adhérentes, cela pourrait produire des dommages de transmission.
7. Pour arrêter le contrôleur de vitesse XL-5, appuyez et maintenez le doigt appuyé sur le bouton EZ-set pendant une seconde et demie ou jusqu'à ce que le témoin DEL rouge s'éteigne.

8. Le contrôleur de vitesse XL-5 est prévu d'un dispositif de protection par arrêt thermique pour empêcher la surchauffe provoquée par le flux de courant excessif. Si la température de fonctionnement dépasse les limites sécuritaires, le contrôleur de vitesse XL-5 s'arrête automatiquement. Le témoin DEL sur le panneau frontal du contrôleur de vitesse XL-5 clignote rapidement en rouge, même si la gâchette d'accélération est déplacée dans les deux sens. Lorsque la température revient à un niveau sécuritaire, le contrôleur de vitesse XL-5 reprend son fonctionnement normal.

Choix du profil pour le XL-5

Le contrôleur de vitesse est réglé par fabrication au mode sport (100% avant, frein et arrière). Pour désactiver la marche-arrière (mode course) ou pour permettre une puissance de 50% (mode entraînement, brevet déposé), suivez les étapes ci-dessous. Le contrôleur de vitesse doit être branché au récepteur et à la pile et le transmetteur doit être réglé comme décrit antérieurement. Le choix des profils se fait en saisissant le mode de programmation.

Description des profils

Profil #1 (Mode sport) :
avant 100%, frein 100%, marche-arrière 100%

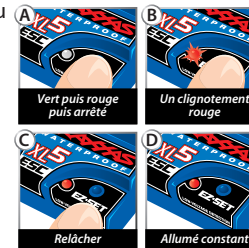
Profil #2 (Mode course) :
avant 100%, frein 100%, pas de marche-arrière

Profil #3 (Mode d'entraînement) :
avant 50%, frein 100%, marche-arrière 50%

Choix du mode sport

(Profil #1 : avant 100%, frein 100%, marche-arrière 100%)

1. Branchez une pile entièrement chargée au XL-5 et allumez le transmetteur.
2. Le contrôleur XL-5 arrêté, appuyez et maintenez le doigt appuyé sur le bouton EZ-Set jusqu'à ce que le témoin DEL devienne vert constant, puis rouge constant et puis rouge clignotant (indiquant les numéros correspondant aux profils).



3. Quand le témoin DEL clignote une fois en rouge, relâchez le bouton EZ-Set.
4. Le témoin DEL clignote et puis devient vert constant (le détecteur de basse tension est ACTIVÉ) ou rouge constant (le détecteur de basse tension est DÉSACTIVÉ). Le modèle est prêt à conduire.



Le mode d'entraînement breveté (profil #3) réduit l'accélération avant et arrière de 50%. Le mode d'entraînement vise à réduire la puissance de sortie, permettant aux conducteurs débutants de mieux contrôler le modèle. Au fur et à mesure que leurs aptitudes s'améliorent, changez au mode sport ou au mode course pour jouir de toute la puissance du véhicule.



Conseil pour changer de mode rapidement

Le contrôleur XL-5 est réglé au profil 1 (mode sport) par défaut. Pour commuter rapidement au profil 3 (mode d'entraînement), tandis que le transmetteur est allumé, maintenez le doigt appuyé sur le bouton SET jusqu'à ce que le voyant clignote trois fois en rouge et relâchez-le. Pour bénéficier de la puissance totale du véhicule, commuttez rapidement au profil 1 (mode sport) en maintenant le doigt appuyé sur le bouton SET jusqu'à ce que le voyant clignote en rouge une fois et relâchez-le.



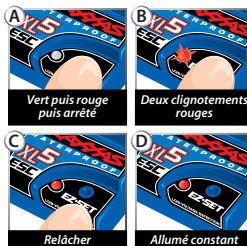
Throttle Neutral Protection

The XL-5 speed control features Throttle Neutral Protection, which prevents the model from suddenly accelerating if the speed control is switched on while the transmitter's trigger is being held. When the trigger is returned to neutral, the XL-5 will operate properly.

Choix du mode course

(Profil #2: avant 100%, frein 100%, pas de marche-arrière)

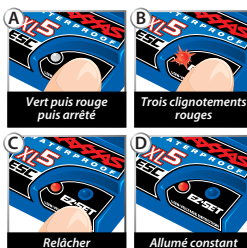
1. Branchez une pile entièrement chargée au XL-5 et allumez le transmetteur.
2. Le contrôleur XL-5 arrêté, appuyez et maintenez le doigt appuyé sur le bouton EZ-Set jusqu'à ce que le témoin DEL devienne vert constant, puis rouge constant et puis rouge clignotant (indiquant les numéros correspondant aux profils).
3. Quand le témoin DEL clignote deux fois en rouge, relâchez le bouton EZ-Set.
4. Le témoin DEL clignote et puis devient vert constant (le détecteur de basse tension est ACTIVÉ) ou rouge constant (le détecteur de basse tension est DÉACTIVÉ). Le modèle est prêt à conduire.



Choix du mode entraînement

(Profil #3: avant 50%, frein 100%, arrière 50%)

1. Branchez une pile entièrement chargée au XL-5 et allumez le transmetteur.
2. Le contrôleur XL-5 arrêté, appuyez et maintenez le doigt appuyé sur le bouton EZ-Set jusqu'à ce que le témoin DEL devienne vert constant, puis rouge constant et puis rouge clignotant (indiquant les numéros correspondant aux profils).
3. Quand le témoin DEL clignote trois fois en rouge, relâchez le bouton EZ-Set.
4. Le témoin DEL clignote et puis devient vert constant (le détecteur de basse tension est ACTIVÉ) ou rouge constant (le détecteur de basse tension est DÉACTIVÉ). Le modèle est prêt à conduire.



Note: Si vous avez manqué le mode souhaité, maintenez le doigt appuyé sur le bouton EZ-SET pour répéter le cycle des clignotements jusqu'à ce que le bouton soit relâché et que vous choisissiez un mode.

Codes des témoins DEL et modes de protection

- **Vert constant :** Indicateur de mise sous tension du contrôleur de vitesse XL-5. Le détecteur de basse tension est ACTIVÉ (configuration pour les piles LiPo).
- **Rouge constant :** Indicateur de mise sous tension du contrôleur de vitesse XL-5. Le détecteur de basse tension est DÉACTIVÉ (configuration pour piles NiMH). **N'utilisez jamais des piles LiPo pendant que le détecteur de basse tension est désactivé.**
- **Rouge à clignotement rapide :** Le contrôleur de vitesse XL-5 est prévu d'un dispositif de protection par arrêt thermique pour empêcher la surchauffe provoquée par le flux de courant excessif. Si la température de fonctionnement dépasse les limites sécuritaires, le contrôleur de vitesse XL-5 s'arrête automatiquement. Laissez le contrôleur de vitesse XL-5 se refroidir. Assurez-vous que le modèle est bien équipé pour les conditions données.
- **Rouge à clignotement lent (lorsque le détecteur de basse tension est activé) :** Le contrôleur de vitesse XL-5 est en mode de protection de basse tension. Lorsque la tension de la pile se rapproche du seuil minimum de tension de décharge recommandé pour les blocs piles LiPo, le contrôleur de vitesse XL-5 limite la sortie de courant à 50%. Lorsque la tension de la pile menace de baisser au-dessous du seuil minimum, le contrôleur de vitesse XL-5 arrête toute sortie motrice. Le témoin DEL situé sur le contrôleur de vitesse clignote lentement d'une couleur rouge, indiquant l'arrêt à cause de la basse tension. Le contrôleur XL-5 reste dans ce mode jusqu'à ce qu'une pile entièrement chargée y soit branchée.
- **Vert à clignotements rapides :** Le témoin DEL du contrôleur de vitesse XL-5 clignote rapidement en vert si le contrôleur de vitesse ne reçoit pas de signal. Vérifiez que le contrôleur de vitesse est correctement branché au récepteur et le transmetteur est allumé.

Il est grand temps de s'amuser ! Cette section contient des instructions portant sur le pilotage et le réglage du modèle. Avant de continuer, voici quelques mesures importantes à retenir.

- Laissez le modèle se refroidir pendant quelques minutes entre les courses. C'est une mesure particulièrement importante lorsque vous utilisez des blocs piles à grande capacité qui assurent un fonctionnement prolongé du modèle. En surveillant les températures, vous prolongerez la vie des piles et des moteurs.
- Cessez d'utiliser le modèle lorsque les piles sont faibles ou vous risquez d'en perdre contrôle. Le ralentissement du moteur et la lenteur des servos (retour au centre lent). Arrêtez immédiatement le modèle au premier signe de faiblesse des piles. Lorsque les piles du transmetteur deviennent faibles, le voyant d'alimentation rouge commence à clignoter. Arrêtez immédiatement et installez de nouvelles piles.
- Ne conduisez pas le modèle pendant la nuit, dans des rues publiques ou dans la foule.
- Si le modèle est immobilisé contre un objet, arrêtez le moteur. Enlevez l'obstacle avant de continuer. Ne pas pousser ou tirer les objets à l'aide du modèle.
- Étant radiocommandé, ce modèle est soumis au brouillage radioélectrique provenant de beaucoup de sources que vous ne pouvez pas contrôler. Puisque le brouillage radioélectrique peut provoquer des pertes momentanées de la radiocommande, assurez à tout moment une marge de sûreté dans toutes les directions autour du modèle afin de prévenir les collisions.
- Faites appel au bon sens chaque fois que vous conduisez le modèle. Une manière de conduire abusive et imprécise aura comme conséquences un mauvais rendement et des pièces abîmées. Prenez soin de votre modèle pour que vous puissiez en jouir pendant longtemps.
- Une courte période de rodage sera bénéfique pour le moteur Titan 12T afin d'en obtenir un rendement optimum et une durée de vie plus longue. Pour le premier bloc piles, utilisez l'engrenage à pignons installé d'usine et faites rouler le modèle sur une surface plane et bitumée. Accélérez doucement (en évitant les démarrages à plein régime) et faites rouler le modèle à de grandes vitesses. Ainsi le modèle donnera-t-il le meilleur rendement et sa durée de vie sera la plus longue.

À propos de la durée de fonctionnement

Un facteur important influençant la durée de fonctionnement est constitué par le type et l'état des piles. L'indice de milliampère-heure (mAh) des piles indique la taille de leur "réservoir". En théorie, un bloc piles de 3000 mAh assure une durée de fonctionnement deux fois plus longue qu'un bloc piles sport de 1500 mAh. En raison des grandes différences entre les types de piles disponibles et les modes de charge, il est impossible d'indiquer des durées de fonctionnement exactes pour ce modèle.

Un autre facteur principal influençant la durée de fonctionnement est la manière de conduire le modèle. La durée de fonctionnement peut diminuer si l'on va à plusieurs reprises de repos à la vitesse maximale et l'on accélère à fond.

Conseils pour augmenter la durée de fonctionnement

- Utiliser les piles à l'indice mAh le plus élevé que vous pouvez trouver.
- Utiliser un chargeur de qualité à détecteur de crête.
- Lire et observer toutes les instructions d'entretien et de soin fournies par le fabricant des piles.
- Variez les vitesses. Le Titan12T est un moteur refroidi par ventilateur, alors des vitesses modérées jusqu'à maximales au modèle contribue à la réduction des températures du moteur.
- Entretien le modèle. Évitez que les saletés ou les pièces endommagées grippent le groupe motopropulseur. Maintenez le moteur propre et les paliers de moteur légèrement lubrifié.

Indices de mAh et puissances de sortie

L'indice mAh de la pile peut influencer la performance en vitesse supérieure du modèle. Les blocs piles à haute capacité souffrent moins de chutes de tension sous forte charge que les blocs piles à indice mAh inférieur. Le potentiel de tension plus élevé favorise l'augmentation de la vitesse jusqu'à ce que la pile commence à se décharger.

UTILISATION EN CONDITIONS D'HUMIDITÉ

Votre nouveau modèle Traxxas a des fonctions imperméables à l'eau qui protègent les composantes électroniques du modèle (le récepteur, les servos, le contrôleur de vitesse électronique). Cela vous donne la liberté de bien vous amuser à conduire le modèle même dans des flaques d'eau, dans l'herbe mouillée, dans la neige et dans d'autres conditions d'humidité. Bien que très résistant à l'eau, le modèle ne doit pas être traité comme s'il était submersible ou imperméable à 100%. La résistance à l'eau ne s'applique qu'aux composants électroniques installés. L'utilisation en conditions d'humidité exige plus de soin dans l'entretien des composants mécaniques et électriques afin d'empêcher la corrosion des pièces métalliques et maintenir leurs fonctions appropriées.

Mesures de précaution

- **Sans entretien approprié, certaines pièces du modèle peuvent être gravement endommagées au contact avec l'eau. Sachez que vous devez effectuer des procédures d'entretien supplémentaires après avoir utilisé le modèle en conditions d'humidité afin d'en maintenir la performance. N'utilisez pas votre modèle dans des conditions d'humidité si vous n'êtes pas disposé à accepter les responsabilités d'entretien supplémentaires.**
- **Toutes les piles ne peuvent pas s'utiliser dans des environnements humides.** Communiquez avec le fabricant de votre pile pour apprendre si elle peut être utilisée dans des conditions d'humidité.
- Le transmetteur TQ 2.4GHz de Traxxas n'est pas résistant à l'eau. Ne l'exposez pas à des conditions d'humidité telles que la pluie.

- N'utilisez pas le modèle pendant qu'il pleut ou par un temps mauvais où la foudre peut se produire.
- Évitez que le modèle entre en contact avec de l'eau salée (l'eau de mer), de l'eau saumâtre (entre l'eau douce et l'eau de mer) ou d'autres eaux contaminées. L'eau salée est un excellent conducteur d'électricité et fortement corrosive. Prenez garde si vous envisagez d'utiliser le modèle à la plage ou près d'une plage.
- Même le contact occasionnel avec l'eau peut réduire la vie du moteur. Un soin tout particulier doit être apporté à la modification des engrenages et/ou de votre style de conduire dans des conditions d'humidité pour prolonger la vie du moteur (plus de détails ci-dessous).

Avant d'utiliser le véhicule dans des conditions d'humidité

1. Parcourez la section "Après avoir utilisé le véhicule dans des conditions d'humidité" avant de continuer. Assurez-vous d'avoir bien compris les mesures d'entretien supplémentaire imposé par les conditions d'humidité.
2. De petits trous ont été moulés dans les roues pour permettre l'aération du pneu pendant un fonctionnement normal. L'eau entre par ces trous et reste à l'intérieur des pneus si l'on n'y a pas pratiqué des trous. Pratiquez deux petits trous (au diamètre de 3mm ou 1/8 po) dans chaque pneu. Chaque trou doit être près de la ligne médiane du pneu, à une distance de 180 degrés.
3. Vérifiez que le joint torique et le couvercle du récepteur sont montés correctement et bien fixés. Les vis doivent être bien serrées et le joint torique bleu ne doit pas dépasser le bord du couvercle.
4. Vérifiez que les piles peuvent être utilisées dans des conditions d'humidité.

Mesures de sécurité pour le moteur

- La vie du moteur Titan peut être considérablement réduite dans la boue et l'eau. Si le moteur est trop mouillé ou submergé, accélérez très légèrement (emballez le moteur lentement) jusqu'à ce que l'excès d'eau en sorte. Appliquer une accélération totale à un moteur plein d'eau peut rapidement en causer la panne. Vos habitudes de conduire déterminent la durée de vie du moteur affecté par l'humidité. Ne submergez pas les moteurs.
- N'engagez pas le moteur en fonction de la température dans des conditions d'humidité. Les moteurs se refroidissent au contact avec l'eau, ce qui ne peut indiquer avec précision si l'engagement est correct.

Après avoir utilisé le véhicule dans des conditions d'humidité

1. Videz les pneus en les faisant tourner en accélération totale - cela fera sortir l'eau. Pour ce faire, vous pouvez par exemple faire des passes à grande vitesse, si possible sur une surface plane et sèche.

2. Enlevez les piles.
3. Rincez le camion de toute saleté et boue avec de l'eau à basse pression, par exemple avec un d'un tuyau d'arrosage. N'utilisez pas de laveuse à pression ou toute autre eau sous haute pression. Évitez de diriger le jet d'eau vers les roulements ou les différentiels.
4. Soufflez de l'air comprimé par-dessus le camion (facultatif, mais recommandé). Portez des lunettes de sécurité en utilisant l'air comprimé.
5. Enlevez les roues du camion.
6. Pulvérisez du WD-40° ou d'autre huile légère hydrofuge tous les roulements, la chaîne cinématique et les attaches.
7. Laissez le camion sécher ou séchez-le avec de l'air comprimé. Mettre le camion dans un endroit ensoleillé facilite le séchage. L'eau et l'huile de l'intérieur continuent à s'égoutter du camion pendant quelques heures. Placez-le sur une serviette ou un morceau de carton pour protéger la surface en dessous.
8. À titre préventif, enlevez le couvercle scellé du boîtier de récepteur. Bien que peu probable, l'humidité ou des quantités minuscules d'humidité ou de condensation peut ou peuvent entrer dans le boîtier de récepteur pendant le fonctionnement dans des conditions d'humidité. Ceci peut poser des problèmes à long terme aux systèmes électroniques sensibles du récepteur. L'enlèvement du couvercle du boîtier de récepteur pendant le stockage permet le séchage de l'air à l'intérieur. Cette étape peut améliorer la fiabilité à long terme du récepteur. Il n'est pas nécessaire d'enlever le récepteur ou de débrancher les fils.
9. **Mesures d'entretien supplémentaires** : Augmentez la fréquence du démontage, de l'inspection et de la lubrification des articles suivants. Cette mesure est nécessaire après une utilisation prolongée dans des conditions d'humidité ou si le véhicule ne sera pas utilisé pendant une certaine période (une semaine ou plus). Cette mesure d'entretien supplémentaire est nécessaire pour empêcher l'humidité attrapée à l'intérieur de corroder les composants internes en acier.
 - **Roulements de logement de demi-essieu** : Enlevez, nettoyez et re-lubrifiez les roulements.
 - **Pignons droit et engrenages**: Examiner les pignons pour déceler tout signe d'usage, des dents cassées ou des débris logés entre les dents. Il n'est pas nécessaire de lubrifier les engrenages.
 - **Moteur Titan**: Enlevez le moteur, nettoyez-le avec du nettoyant de moteur à aérosol et re-lubrifiez les coussinets avec de l'huile de moteur légère. Protégez vos yeux lors de l'utilisation de nettoyants à aérosol.

BOÎTE DE RÉCEPTEUR : MAINTIENIR UNE FERMETURE ÉTANCHE

Enlèvement et installation de l'équipement radio

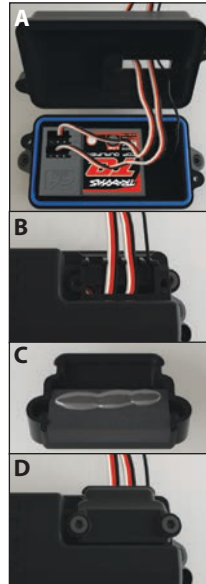
Grâce à la conception unique du boîtier de récepteur, l'enlèvement et l'installation du récepteur peuvent se faire sans perdre la capacité de maintenir la fermeture étanche du boîtier. Le dispositif serre-fil à brevet déposé vous permet aussi d'installer des systèmes radio du marché secondaire et maintenir l'étanchéité du boîtier de récepteur.

Enlèvement du récepteur

1. Enlevez le serre-fil en dévissant les deux vis à tête de 2,5x8mm.
2. Enlevez le couvercle en dévissant les deux vis à tête de 3x10mm.
3. Pour sortir le récepteur du boîtier, vous n'avez qu'à le soulever et le mettre de côté. Le fil d'antenne est toujours à l'intérieur du serre-fil et ne peut pas être enlevé pour le moment.
4. Débranchez les câbles de la servo du récepteur et enlevez le récepteur.

Installation du récepteur

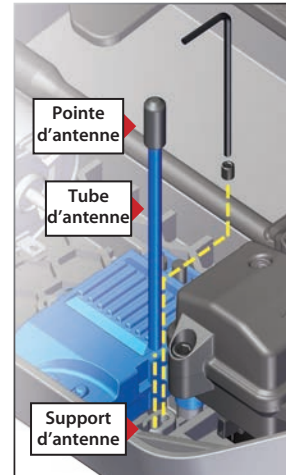
1. Montez le contrôleur de vitesse électronique, la servo et les fils d'antenne par la partie supérieure du boîtier du récepteur (A).
2. Branchez les câbles du contrôleur de vitesse et de la servo au récepteur (voir la page 12).
3. Au besoin, rassemblez les fils dans un faisceau.
4. Vérifiez que le conduit de lumière du boîtier est aligné avec le témoin DEL du récepteur. Vérifiez que le joint torique est correctement posé dans la cannelure du boîtier du récepteur, de sorte que le couvercle ne le pince ni ne l'endommage d'aucune manière que ce soit.
5. Mettez le dessus sur le fond du boîtier du récepteur et serrez bien les deux vis à tête ronde de 3x10mm.
6. Examinez le couvercle pour vérifier que le joint torique n'est pas visible.
7. Disposez les fils avec soin à l'aide des consignes de câblage se trouvant sur le dessus du boîtier du récepteur (B). Les fils en excès du contrôleur de vitesse et de la servo doivent être rassemblés en faisceau à l'intérieur du boîtier du récepteur. Sortez tout le fil d'antenne du boîtier du récepteur.
8. Appliquez une petite goutte de graisse de silicone sur le serre-fil (C).
9. Montez le serre-fil et serrez bien les deux vis à tête ronde de 2,5x8mm (D).



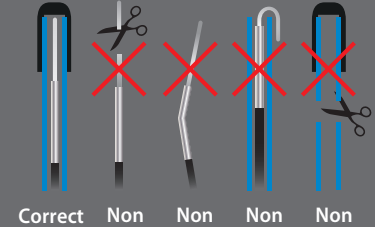
L'INSTALLATION DE L'ANTENNE

Pour mettre en place votre antenne du récepteur, enlevez la vis de réglage à l'aide de la clé de 1,5mm fournie. insérez le tube d'antenne dans le support, de sorte que le fil d'antenne entre dans la fente du support, puis montez la vis de réglage près du tube. Utilisez la clé de 1,5mm fournie pour serrer la vis jusqu'à ce que le tube d'antenne soit bien en place. **Ne serrez pas trop fort. Ne pliez ni ne nouez le fil d'antenne ! Ne raccourcissez pas le tube d'antenne. Voir la barre latérale pour plus de renseignements.**

Lors de la réinstallation de l'antenne, tout d'abord glissez le fil d'antenne dans le fond du tube d'antenne jusqu'à ce que la pointe blanche de l'antenne atteigne le sommet du tube, sous le capuchon noir. Ensuite parcourez les étapes ci-dessus.



Pour éviter la perte de la portée radio, ne nouez ni ne coupez le fil noir, ne pliez ni ne coupez la pointe métallique et ne pliez ni ne coupez le fil blanc au bout de la pointe métallique.



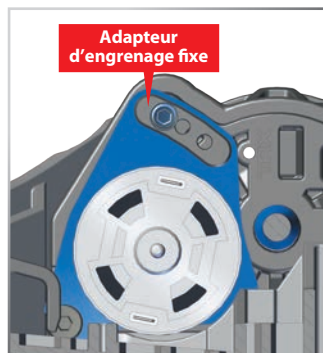


Le pincement arrière peut être réglé à l'aide de supports d'essieu arrière accessoires, pièce #1952X de Traxxas. Ils peuvent ajouter ou enlever un pincement de 1,5° de chaque côté, en total entre 1 et 4 degrés de chaque côté.

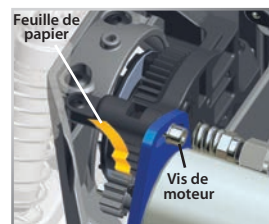
Lorsque vous serez familiarisé(e) avec la conduite du modèle, il se peut que vous deviez effectuer quelques réglages pour l'améliorer.

Réglage de l'engrènement

L'engrènement incorrect est la cause la plus fréquente du décapage des pignons droits. Avec le Rustler 4X4, il est virtuellement impossible d'avoir un réglage d'engrènement inadéquat. Un adaptateur d'engrenage fixe installé en usine aide à mettre le pignon droit et l'engrenage à pignon à la bonne place pour l'engrènement. Pour accéder à l'engrenages, enlevez le couvercle en dévissant la seule vis le fixant.



Si vous choisissez de faire ainsi, vous pouvez aussi installer l'engrènement manuellement sans utiliser l'adaptateur d'engrenage fixe. Une fois l'adaptateur retiré, desserrez la vis du moteur. Coupez une feuille de papier mince et faites-la passer par l'engrènement du moteur. Faites glisser le moteur et l'engrenage à pignons dans le pignon droit. Resserrez la vis du moteur, puis enlevez la feuille de papier. Vous devriez pouvoir passer une nouvelle feuille de papier à travers les pignons sans qu'elle s'y agrippe.



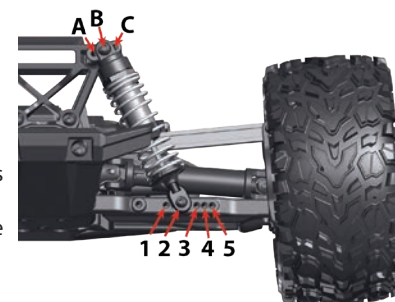
Positions de montage des amortisseurs

Pour les grandes bosses et le terrain rugueux, il faut une suspension plus souple, réglée avec un débattement maximum et le plus haut niveau de véhicule. Pour l'utilisation du modèle sur une voie pré-préparée ou sur une route habituelle, il faut régler un niveau de véhicule plus bas et une suspension plus rigide et progressive. Le réglage progressif de la suspension aide à réduire le roulis de la carrosserie (une rigidité accrue du roulis), le plongeon au freinage, et le cabré pendant l'accélération.

La suspension du modèle est réglée pour tous terrains (la position 2 sur les bras de suspension avant et la position 3 sur les bras de suspension

arrière). Si vous envisagez de conduire le véhicule sur des surfaces dures, il faut effectuer les modifications suivantes :

1. Commutez les amortisseurs avant à la position 3 sur les bras de suspension.
2. Commutez les amortisseurs arrière à la position 4 ou 5 sur les bras de suspension.
3. Ajoutez des entretoises de précharge.
4. La position 1 n'est pas recommandée pour les amortisseurs arrière.

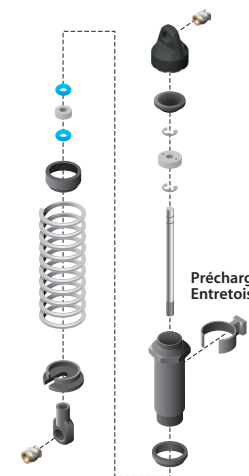


Réglage fin des amortisseurs

Les quatre amortisseurs ont une influence cruciale sur le comportement du modèle. Chaque fois que vous reconditionnez les amortisseurs ou modifiez les pistons, les ressorts ou changez l'huile, procédez par paire (avant ou arrière). Le choix du piston dépend de la gamme de viscosités de l'huile à votre disposition. Par exemple, un piston à deux trous avec de l'huile légère offre le même degré d'amortissement qu'un piston à trois trous avec de l'huile plus lourde.

Nous vous recommandons d'utiliser des pistons à deux trous avec de l'huile à viscosité se situant entre 10W et 50W (fournie par votre magasin d'agrément). Les huiles à moindre viscosité (moins de 30W) coulent avec moins de résistance et fournissent moins d'amortissement, tandis que des huiles plus épaisses fournissent un amortissement plus efficace. Utilisez seulement de l'huile d'amortisseur à pureté de 100% pour prolonger la vie des joints. Le modèle est muni d'usine d'huile de 50W dans les amortisseurs avant et de 30W dans les amortisseurs arrière.

Le niveau du véhicule peut être réglé en ajoutant ou en enlevant les entretoises de précharge à ressort amovible. Réglez le niveau de sorte que les bras de suspension soient légèrement élevés et parallèles à la terre. Observez le comportement du modèle aux virages. Un réglage correct renforce la stabilité et empêche les dérapages. Utilisez plusieurs



ressorts et huiles d'amortisseurs différents pour trouver celui et celle qui convient le mieux aux conditions de roulement.

Centrage du servo

Si les commandes du transmetteur semblent dérégées, il faudra recentrer le servo. En outre, lorsque le servo est retiré pour cause d'entretien ou nettoyage, il faut le recentrer avant de le réinstaller dans le modèle.

1. Débrancher l'alarme de la servo.
2. Branchez la servodirection au canal 1 du récepteur. Branchez le contrôleur de vitesse électronique au canal 2.
3. Introduisez des piles « AA » neuves dans le transmetteur et mettez le commutateur d'alimentation en position de marche.
4. Tournez la manette du transmetteur réglant la direction à la position centrale « 0 ».
5. Soulevez les roues arrière du modèle. Branchez un bloc piles de 7.2V entièrement chargé dans le contrôleur de vitesse et allumez-le (voir la page 18). L'arbre de sortie de la servo saute automatiquement dans la position centrale.
6. Mettez hors tension le modèle, puis le transmetteur. Le palonnier de servo est maintenant prêt à installer.
7. Prenez garde à ne pas déplacer l'arbre du servo lors de l'installation du palonnier de servo. Rajustez l'ESC selon les indications de la section « Ajuster le contrôleur de vitesse ».

Moteurs et engrenage

Il y a deux types différents de moteurs qui peuvent être achetés du marché des pièces de rechange pour votre modèle, avec ou sans balais. Les moteurs à balais sont de norme et offrent une bonne alimentation électrique bon marché. Ils utilisent des balais métalliques pour transmettre l'énergie électrique au commutateur se trouvant à l'intérieur du moteur. Le moteur sans balais élimine les points de contact entre les balais et le commutateur, tout comme la chaleur et l'usure. Par conséquent, les moteurs sans balais offrent plus de vitesse, sont plus efficaces et n'exigent pas autant d'entretien ; cependant, ils sont plus chers et exigent un contrôleur de vitesse électronique (ESC) spécial. Lorsque vous utilisez un moteur sans balais, les engrenages à différentiels, pièces #5379R et #6789R, peuvent être utilisés pour obtenir une durabilité maximum.

Un des avantages les plus importants de la transmission du modèle est l'éventail très large de rapports de vitesse disponibles. Le véhicule peut être conduit en vitesse inférieure de sorte qu'il fonctionne avec un moteur surchauffé et modifié. Un moteur modifié doit être maintenu en vitesse plus basse (numériquement plus élevée) qu'un moteur de série parce qu'il atteint sa puissance maximale à des tr/min plus élevés.

Un moteur modifié dont les vitesses ne sont pas correctement utilisées peut être plus lent qu'un moteur de série dont on utilise les vitesses correctement. Utilisez la formule suivante pour calculer le rapport total pour les combinaisons qui ne sont pas sur le diagramme des engrenages :

$$\frac{\text{\# de dents du pignon droit}}{\text{\# de dents du pignon moteur}} \times 3.92 = \text{rapport de vitesse total}$$

Si vous craignez d'avoir un moteur survolté, vérifiez les températures du bloc piles et du moteur. Si la pile est extrêmement chaude et/ou le moteur est trop chaud au toucher, le modèle est probablement sur-entraîné. Si vous ne pouvez pas utiliser le modèle pendant au moins quatre minutes avant que la pile ne tombe à plat, changez dans une vitesse inférieure. Ce test de la température présuppose que le modèle a plus ou moins le poids d'origine et fonctionne librement sans excès de friction, traînage ou agrippage et la pile est entièrement chargée et en bon état de fonctionnement.

Le modèle est muni d'un moteur Titan 12T. La combinaison d'engrenages dont le modèle dispose par fabrication assure en général une bonne accélération et une vitesse de pointe. Si vous souhaitez atteindre des vitesses supérieures avec moins d'accélération, installez l'engrenage de grande vitesse (plus de dents, vendu séparément) optionnel. L'engrenage à pignons de grande vitesse optionnel est conçu pour le fonctionnement à grande vitesse sur des surfaces dures et n'est pas recommandé au fonctionnement hors route ou si le véhicule doit démarrer et s'arrêter de façon répétée.


Le Titan 12T est muni d'un ventilateur intégré qui refroidit lors du fonctionnement à vitesse modérée jusqu'à de grandes vitesses. La boîte de vitesses est munie d'un système spécial de ventilation refroidissant le moteur. Le démarrage et l'arrêt répétés sur de courtes distances produisent un excès de chaleur et ne permettent pas au ventilateur de refroidir correctement le moteur. Pour ce type de situation, il est recommandé d'utiliser des engrenages à pignons plus petits pour réduire la charge du moteur.


Réglage de l'embrayage à friction (à slipper)

Le modèle est muni d'un embrayage à slipper réglable, bâti dans le grand pignon droit. Le but de l'embrayage à slipper est de régler la quantité de puissance envoyée aux roues arrière pour empêcher la rotation des pneus. Quand il glisse, l'embrayage à slipper produit un long bruit aigu. Pour régler le slipper, retirez l'ensemble d'engrenage à slipper du modèle (voir les consignes à la page 29) et tournez l'écrou de réglage dans le sens des aiguilles d'une montre pour serrer ou dans le sens contraire des aiguilles d'une montre pour relâcher. Réglez le slipper de sorte que vous puissiez l'entendre glisser brièvement après un démarrage en pleine force. (Vous trouverez plus de renseignements sur le réglage de l'embrayage à slipper dans la barre latérale.)

Diagramme de compatibilité de l'engrenage : Le diagramme ci-dessous montre la gamme complète des combinaisons de l'engrenage du modèle.

		Pignon droit		
		50	52	54
Pignon moteur	9	21.76	22.63	23.50
	10	19.58	20.37	21.15
	11	-	-	19.23
	12	-	-	-
	13	-	-	-

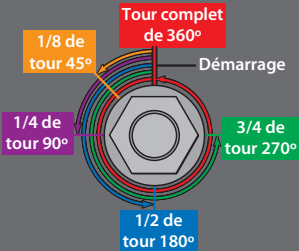
 L'installation à la sortie de l'emballage est recommandée pour la plupart des utilisations, piles NiMH à 6 ou 7 éléments ou piles LiPo à 2 éléments

 La gamme d'engrenages utilisable pour piles NiMH à 6 ou 7 éléments ou piles LiPo à 2 éléments

 Ne s'insère pas



Pour réaliser un bon point de départ de l'embrayage à slipper, enlevez l'engrenage du slipper du modèle (voir les consignes à la page 29) et serrez l'écrou de l'embrayage à slipper dans le sens des aiguilles d'une montre jusqu'à ce que le ressort de réglage de l'embrayage à slipper s'effondre entièrement (ne pas sur-serrer), puis tournez l'écrou dans le sens contraire des aiguilles d'une montre un tour complet.



Ne faites pas rouler le modèle lorsque le ressort de l'embrayage à slipper est entièrement comprimé. Le réglage minimum recommandé de l'embrayage à slipper est à un demi-tour, dans le sens contraire des aiguilles d'une montre, à partir de la position de compression totale.

Jantes et pneus

Beaucoup de types des pneus et de jantes du marché des pièces de rechange peuvent être adaptés à votre modèle. La plupart d'entre eux affectent la largeur totale et la géométrie de la suspension du modèle. Les décalages et les dimensions sont intentionnellement intégrés aux roues du modèle ; par conséquent, Traxxas ne peut pas recommander l'utilisation de jantes non-Traxxas avec de différentes caractéristiques. Le diamètre des jantes est un concept innovateur et vous pouvez expérimenter avec beaucoup de pneus différents outre les pneus du modèle (présents sur la liste de pièces). Nous vous recommandons de faire l'expérience de plusieurs types de pneus pour constater lequel fonctionne le mieux sur le terrain où le modèle est utilisé. En choisissant les pneus, prenez en compte le diamètre global et la composition en caoutchouc (dure ou douce). Si le diamètre total du pneu est sensiblement augmenté, vous devez utiliser un pignon moteur plus petit pour compenser la taille surdimensionnée du pneu. Les pneus à composition souple avec beaucoup de pics courts sont généralement mieux adaptés aux surfaces dures et sèches. Dans la boue mouillée, il faudrait utiliser des pneus à grands pics. Voir les jantes et les pneus accessoires dans la liste de pièces.

RÉGLAGE DES DIFFÉRENTIELS À ENGRENAGE HERMÉTIQUE

L'action des différentiels des engrenages avant et arrière du modèle peut être réglée en fonction des conditions de route et des exigences de performance, sans effectuer des démontages complexes ou enlever le système de suspension.

Par fabrication, les différentiels sont remplis de liquide de silicone et sont scellés pour préserver un rendement constant à long terme. Changer l'huile du différentiel avec de l'huile à degrés inférieurs ou supérieurs de viscosité modifie le rendement des différentiels. Mettre de l'huile plus visqueuse dans le différentiel réduit la tendance de transférer l'énergie du moteur vers la roue, dans des conditions d'adhérence minimum. Ceci est visible lorsque vous prenez des virages brusques sur des surfaces lisses. Les roues en décharge à l'intérieur du virage ont le moindre degré d'adhérence et tendent à tourner à des rpm extrêmement élevées. L'huile plus visqueuse (plus épaisse) fait agir le différentiel comme un différentiel à glissement limité, distribuant une puissance égale aux roues gauches et droites.

En général, le Rustler 4X4 préfère de l'huile plus visqueuse lorsqu'il doit grimper, ramper sur des rochers ou rouler sur des surfaces à adhérence réduite. **Note:** Une huile plus lourde détermine le transfert égal de la puissance même si un pneu - ou plusieurs - ne touche pas la terre. Le véhicule est ainsi plus susceptible d'être renversé sur des surfaces très adhérentes.

Par fabrication, le différentiel avant est rempli de l'huile de silicone SAE à viscosité de 30.000W. Le différentiel arrière est rempli de graisse, mais peut aussi être réglé à l'huile de silicone.

Mettez toujours de l'huile de silicone dans les différentiels. Traxxas offre de l'huile à viscosités variées entre SAE 10,000 W et 500,000 W (voir la liste des pièces). Les différentiels doivent être enlevés du véhicule et démontés pour changer ou remplacer l'huile. Suivez les étapes pour remplir les différentiels avant et arrière :

Différentiel avant :

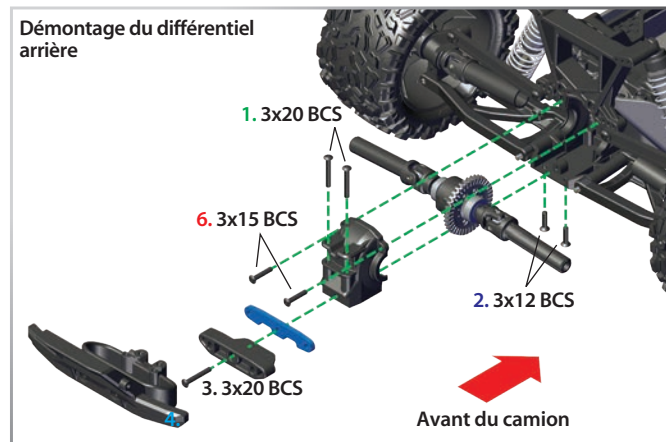
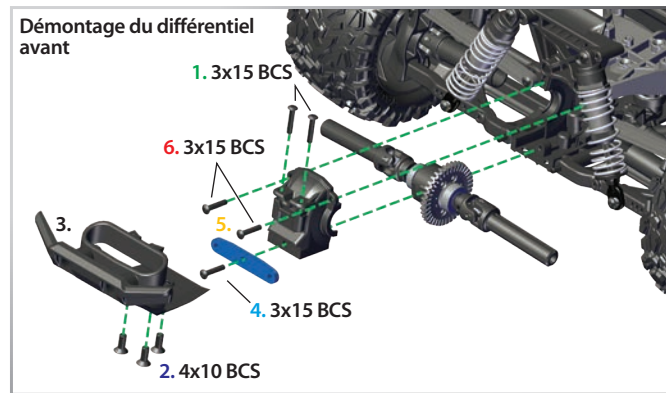
1. Enlevez les deux vis à tête ronde de 3x15mm fixant le support de pare-choc supérieur au boîtier de différentiel.
2. Retournez le châssis et enlevez les trois vis fraisées de 4x10mm qui fixent le pare-chocs ou la plaque de protection sur la cloison. Il n'est pas nécessaire d'enlever les deux vis de l'arrière.
3. Faites glisser l'ensemble de pare-chocs pour le sortir du châssis.
4. Enlevez la vis à tête ronde de 3 x 15 mm de la traverse du différentiel.
5. Faites glisser la traverse pour la sortir du camion.
6. Dévissez les deux vis à tête ronde de 3x15 du couvercle du différentiel. N'enlevez pas les deux vis fixant la tour d'amortisseur.
7. Enlevez les deux chevilles à vis qui fixent les fourches extérieures de l'arbre d'entraînement sur les arbres de sortie du différentiel à l'aide d'une clé Allen de 1,5mm. Enlevez le couvercle du différentiel et faites glisser le différentiel pour le sortir de l'avant du boîtier.
8. Réinstallez le différentiel en parcourant les étapes précédentes en sens inverse.

Différentiel arrière :

1. Enlevez les deux vis à tête ronde de 3x20mm fixant le support de pare-choc supérieur au boîtier de différentiel.
2. Retournez le châssis et enlevez les trois vis fraisées de 3x12mm qui fixent le pare-chocs ou la plaque de protection sur la cloison. Il n'est pas nécessaire d'enlever les deux vis de l'avant.
3. Dévissez la vis à tête ronde de 3 x 20 mm du support de pare-chocs et de la traverse du différentiel.
4. Faites glisser l'ensemble de pare-chocs pour le sortir du châssis.
5. Enlevez le tirant du châssis.
6. Dévissez les deux vis à tête ronde de 3 x 15 mm du couvercle du différentiel. N'enlevez pas les deux vis fixant la tour d'amortisseur.
7. Enlevez le couvercle du différentiel et faites glisser le différentiel pour le sortir de l'avant du boîtier.
8. Réinstallez le différentiel en parcourant les étapes précédentes en sens inverse.

Remplir le différentiel :

1. Enlevez les quatre vis de 2,5 x 10 mm du boîtier du différentiel et séparez soigneusement les deux moitiés de boîtier. Travaillez sur une serviette pour recueillir le liquide qui pourrait s'égoutter du différentiel.
2. Videz le différentiel de tout liquide. Pour vous faciliter la tâche, vous pouvez enlever les pignons satellites du différentiel.
3. Si vous les enlevez, remettez les pignons satellites dans le boîtier. Remplissez le boîtier de différentiel de liquide jusqu'à ce que les pignons satellites soient à moitié submergés.
4. Rejoignez les moitiés du boîtier de différentiel, tout en alignant soigneusement les orifices des vis. Vérifiez que la garniture en caoutchouc est en place, sinon le différentiel peut présenter des fuites.
5. Installez les vis de 2,5 x 10 mm et serrez-les bien.





Protégez vos yeux lorsque vous utilisez de l'air comprimé ou des nettoyeurs à pulvérisateur et des lubrifiants.

Ce modèle a besoin d'entretien régulier afin de rester en excellent état de fonctionnement. **Les procédures suivantes doivent être prises très au sérieux.**

Examinez le véhicule souvent pour déceler des signes évidents de dommage ou d'usure. Faites attention à :

1. Des pièces craquées, recourbées, ou endommagées
2. Vérifier que les roues et la direction ne sont pas grippées.
3. Vérifier le fonctionnement des amortisseurs.
4. Vérifier le câblage pour voir s'il n'y a pas de fils effilochés ou des raccords faibles.
5. Vérifier le montage du récepteur et des servos et le contrôleur de vitesse.
6. Vérifier l'étanchéité des écrous de roue à l'aide d'une clé.
7. Vérifier le fonctionnement du système radio, surtout l'état des piles.
8. Vérifier qu'il n'y ait pas de vis lâches dans la structure du châssis ou dans la suspension.
9. Vérifier le fonctionnement de la servodirection et assurez-vous qu'il n'y a pas d'agrippage.
10. Examiner les pignons pour déceler tout signe d'usage, des dents cassées ou des débris logés entre les dents.
11. Vérifier l'étanchéité de l'embrayage à friction (à slipper).

Autres mesures d'entretien périodiques :

• **Garnitures d'embrayage à slipper** (matériel de friction) : En conditions normales d'utilisation, le matériel de friction dans l'embrayage à slipper doit s'user très lentement. Si l'épaisseur des garnitures de l'embrayage à slipper est de moins de 1,8mm, le disque de friction doit être remplacé. Mesurez l'épaisseur des garnitures à l'aide d'un compas ou en la comparant au diamètre des clés à six pans de 1,5 et de 2,0mm fournies avec le modèle.



- **Le châssis** : Gardez le châssis propre en le protégeant contre les accumulations de saletés et de crasse. Examinez périodiquement le châssis pour déceler d'éventuels dommages.
- **La direction** : Avec le temps, il se peut que vous observiez que le système de direction est de plus en plus relâché. Quelques composantes s'usent avec le temps : les coussinets de leviers coudés (pièce #2545) et les embouts de biellettes de direction (pièce #2742). Remplacez ces composantes au besoin pour reconstituer des tolérances d'usine. Les coussinets de leviers coudés peuvent être remplacés avec des roulements à billes de 5x8 mm (pièce #2728).

- **Moteur**: Enlevez, nettoyez et lubrifiez le moteur toutes les 10-15 courses. Rincez avec un nettoyeur à pulvérisateur pour les moteurs électriques pour faire sortir la saleté du moteur. Après le nettoyage, lubrifiez les coussinets à chaque extrémité du moteur avec une goutte d'huile de moteur électrique légère.
- **Les amortisseurs** : Maintenez le niveau de l'huile d'amortisseur au complet. Utilisez seulement de l'huile d'amortisseur à pureté de 100% pour prolonger la vie des joints. Si la partie supérieure de l'amortisseur présente des fuites, examinez la vessie de la capsule pour déceler tout signe de dommage ou de déformation à cause du serrage excessif. Si la partie inférieure de l'amortisseur présente des fuites, il est temps de le reconditionner. La trousse de reconditionnement de Traxxas pour deux amortisseurs est la pièce #2362.
- **Bras** : Examinez périodiquement le modèle pour déceler tout signe de dommage, tel que des axes de suspension recourbés ou sales, des tendeurs recourbés, des vis desserrées et tout autre signe de tension ou de recourbement. Remplacez les composants au besoin.
- **Le système de transmission** : Examinez la chaîne cinématique pour déceler tout signe d'usure, comme les fourches d'entraînement usées, les arbres de roue à essieu sale et tout bruit ou grippage inhabituel. Si un joint de cardan se détache, il est temps de remplacer la pièce. Enlevez le couvercle de l'engrenage. Examinez le pignon droit pour déceler des signes d'usure et vérifiez l'étanchéité des vis de réglage des pignons. Serrez, nettoyez, ou remplacez les composants au besoin.

Stockage

Lorsque vous êtes prêt à ranger le modèle, nettoyez-le par sablage avec air comprimé ou dépoussiérez-le à l'aide d'une brosse aux poils doux.

Démontez et enlevez les piles du modèle toutes les fois que le modèle est stocké. Si le modèle est stocké pendant une période plus longue, enlevez aussi les piles du transmetteur.

Retrait de la suspension et de l'embrayage à slipper

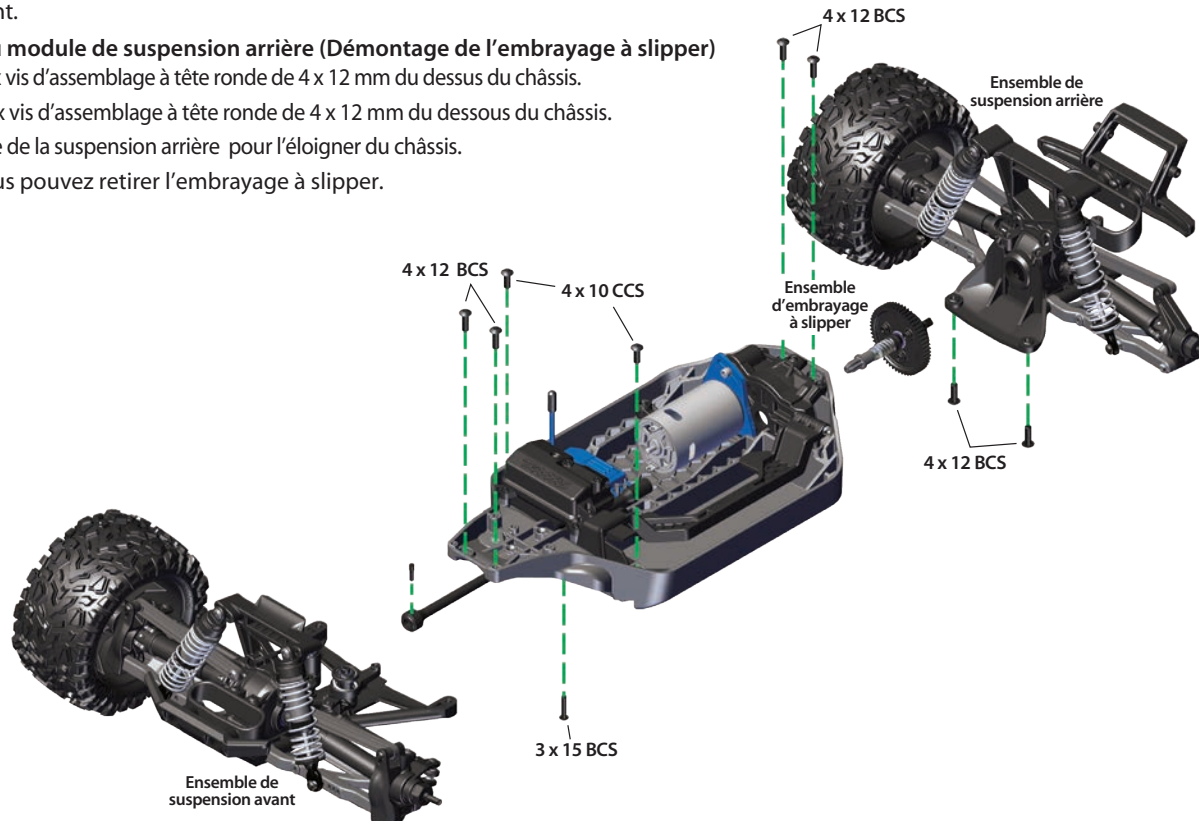
Ce modèle a été conçu pour être démonté facilement. Les ensembles de suspension avant et arrière peuvent être démontés du châssis intacts, en enlevant quelques vis. Voir les diagrammes de montage et les vues éclatées se trouvant dans le guide d'entretien du modèle.

• Démontage du module de suspension avant

1. Enlevez les deux vis d'assemblage à tête ronde de 4 x 12 mm de l'avant du châssis.
2. Enlevez les deux vis d'assemblage à tête ronde de 4 x 10 mm du dessus du châssis.
3. Enlevez la vis d'assemblage à tête ronde de 3x15mm de la biellette de direction du dessous du châssis.
4. Tirez l'ensemble de la suspension avant pour l'enlever du châssis.
5. L'arbre d'entraînement sortira avec le module avant. Enlevez la cheville à vis pour retirer l'arbre d'entraînement.

• Démontage du module de suspension arrière (Démontage de l'embrayage à slipper)

1. Enlevez les deux vis d'assemblage à tête ronde de 4 x 12 mm du dessus du châssis.
2. Enlevez les deux vis d'assemblage à tête ronde de 4 x 12 mm du dessous du châssis.
3. Tirez l'ensemble de la suspension arrière pour l'éloigner du châssis.
4. À présent, vous pouvez retirer l'embrayage à slipper.



RUSTLER

MANUEL DU PROPRIÉTAIRE

4x4

TRAXXAS

6250 TRAXXAS WAY, MCKINNEY, TEXAS 75070
1-888-TRAXXAS