

# TRX4<sup>®</sup> SPORT

MODÈLE 82010-4



# TRAXXAS

MANUEL D'ASSEMBLAGE

## AVERTISSEMENT! ATTENTION! DANGER!



**RISQUE D'INCENDIE !** Votre modèle est compatible aux piles LiPo. La charge et la décharge des piles peuvent provoquer des incendies, des explosions, des blessures graves et des dégâts matériels si elles ne sont pas effectuées en conformité avec les instructions du fabricant. Avant l'utilisation, lisez et suivez toutes les instructions, les avertissements, et les précautions donnés par le fabricant. En outre, les piles au lithium polymère (LiPo) présentent un GRAND risque d'incendie si elles ne sont pas correctement manipulées en conformité avec les instructions. Les piles LiPo sont destinées uniquement aux utilisateurs les plus avancés qui connaissent les risques liés à leur utilisation. Traxxas recommande que les enfants de moins de 14 ans n'utilisent ni ne manipulent les piles LiPo sans être surveillés par un adulte bien informé et responsable. Éliminez les piles usagées conformément aux instructions.

### Avertissements importants pour les utilisateurs des piles au lithium polymère (LiPo) :

- Les piles LiPo ont un seuil de sécurité de décharge de la tension électrique qui ne doit pas être dépassé. Le contrôleur de vitesse électronique est équipé d'un détecteur de basse tension intégré qui alerte le pilote lorsque les batteries LiPo ont atteint leur seuil de sécurité (de décharge) de la tension. Le pilote doit s'arrêter immédiatement pour empêcher la décharge de la pile au-dessous de son seuil de sécurité. Le pilote doit s'arrêter immédiatement pour empêcher la décharge de la pile au-dessous de son seuil de sécurité.
- Le détecteur de basse tension dont le contrôleur de vitesse est muni n'est qu'une partie du plan complexe d'utilisation sécuritaire des piles LiPo. Il est impératif que l'utilisateur suive toutes les autres instructions fournies par le fabricant des piles et le fabricant du chargeur visant la charge, l'utilisation et le stockage corrects des piles LiPo. Vérifiez que vous avez bien compris comment utiliser les piles LiPo. Si vous avez des questions portant sur l'utilisation des piles LiPo, veuillez consulter votre marchand d'agrément ou communiquez avec le fabricant des piles. Nous vous rappelons que toutes les piles doivent être recyclées à la fin de leur vie utile.
- Il faut TOUJOURS utiliser le chargeur équilibreur au lithium polymère (LiPo) avec un port d'équilibrage pour charger les piles LiPo. Ne jamais utiliser des chargeurs ou des modes de charge du type NiMH ou NiCd pour charger les piles LiPo. N'utilisez PAS le chargeur pour piles NiMH. L'utilisation d'un chargeur ou mode de charge du type NiMH ou NiCd endommage les piles et peut provoquer des incendies et des blessures.
- Ne jamais charger les blocs piles LiPo en série ou en parallèle. Charger les piles en série ou en parallèle peut mener à une identification incorrecte des piles de la pile par le chargeur et à un taux de charge incorrect pouvant provoquer la surcharge, le déséquilibre des éléments de la pile, leur endommagement et des incendies.
- Vérifier TOUJOURS attentivement les piles LiPo avant de les charger. Assurez-vous qu'il n'y a pas de fils ou connecteurs lâches, d'isolations de fils endommagées, d'emballages de piles endommagés, de dommages par impact, de fuites liquides, de gonflement (signe de dommages internes), de déformation des piles, d'étiquettes manquantes ou tous autres dommages ou défauts. Si un seul des cas ci-dessus est constaté, ne chargez ni n'utilisez le bloc piles. Suivez les instructions visant l'élimination de la pile et jetez-la correctement et sans risques.
- Ne pas conserver ou charger les piles LiPo avec ou près de tout autre type de pile ou bloc piles, y compris d'autres LiPo.
- Stocker et transporter les piles LiPo dans un endroit sec et frais. Ne pas les stocker directement dans la lumière du soleil. Ne pas permettre à la température de stockage, comme dans le coffre d'une voiture, dépasser 140°F ou 60°C car les éléments des piles peuvent être endommagés et il y a le risque d'incendie.
- Ne PAS démonter les piles ou les éléments LiPo.
- Ne PAS essayer d'assembler votre propre bloc piles LiPo à partir d'éléments.



### Précautions et avertissements visant la charge et la manipulation pour tous les types de piles :

- AVANT de charger, vérifier TOUJOURS que les réglages du chargeur correspondent exactement au type (la composition chimique), aux spécifications et à la configuration de la pile à charger.
- Ne PAS tenter de charger les piles non-rechargeables (à risque d'explosion), les piles qui ont un circuit de charge interne ou un circuit de protection, la configuration originale réalisée par le fabricant des blocs piles a été modifiée, ou les piles dont les étiquettes sont manquantes ou illisibles vous empêchent d'identifier correctement leur type et leurs caractéristiques.
- NE PAS dépasser le taux de charge maximum recommandé par le fabricant de la pile.
- NE PAS laisser se toucher les contacts ou les fils exposés de la pile. Cela présente le risque de court-circuit et de feu.
- Pour charger ou décharger, mettre TOUJOURS la pile (tous les tps de piles) dans un boîtier ignifuge et sur une surface inflammable comme le béton.
- NE PAS charger les piles à l'intérieur d'une automobile. NE PAS charger les piles en conduisant.
- Ne JAMAIS charger les piles en les mettant sur du bois, du tissu, le tapis ou sur tout autre matériel inflammable.
- Chargez TOUJOURS les piles dans une zone bien-aérée.
- ÉLOIGNEZ les objets inflammables et les matériaux combustibles de la zone de charge.
- NE PAS laisser le chargeur et la pile sans surveillance pendant la charge ou à tout moment où le chargeur est en MARCHÉ et en train de charger des piles. S'il y a des signes de dysfonctionnement ou en cas d'urgence, débranchez le chargeur de la source de courant et enlever la pile du chargeur.
- NE PAS faire fonctionner le chargeur dans un espace encombré ou placer des objets sur le chargeur ou la pile.
- Si une pile ou élément de pile est endommagé de quelque façon que ce soit, NE PAS charger, décharger ou utiliser la pile.
- Tenez un extincteur de classe D à proximité en cas de feu.
- NE PAS démonter, écraser, court-circuiter les piles ou les éléments et NE PAS les exposer aux flammes ou à toute autre source de feu. Des matériaux toxiques peuvent s'en dégager. Rincer en cas de contact avec les yeux ou la peau.
- Si une pile devient trop chaude au contact pendant la charge (à une température supérieure à 110°F / 43°C), sortez la pile du chargeur immédiatement et arrêtez le processus de charge.
- Permettre à la pile de se refroidir entre deux utilisations (avant de la charger).
- Débrancher TOUJOURS le chargeur et en sortir la pile lorsqu'il n'est pas utilisé.
- Débrancher TOUJOURS la pile du contrôleur de vitesse électronique quand le modèle n'est pas en service et quand il est rangé ou transporté.
- NE PAS démonter le chargeur.
- ENLEVER la pile du modèle ou de l'appareil avant la charge.
- NE PAS exposer le chargeur à l'eau ou à l'humidité.
- Ranger TOUJOURS les piles en toute sécurité hors de la portée des enfants et des animaux de compagnie. Les enfants ne doivent jamais charger ou manipuler les piles sans être surveillés par un adulte responsable.
- Les piles de nickel-métal hydride (NiMH) doivent être recyclées ou jetées correctement.
- Prenez TOUJOURS des précautions et servez-vous du bon sens à tout moment.

Traxxas souhaite que vous utilisiez votre nouveau modèle en toute sécurité. Si vous utilisez votre modèle judicieusement et soigneusement, vous et ceux qui se trouvent autour de vous pouvez vous amuser et vous éclater en toute sécurité. Si vous n'utilisez pas votre modèle de manière sécuritaire et responsable, vous risquez de produire des dégâts matériels et des blessures graves. Veuillez observer strictement les précautions décrites dans ce manuel pour assurer le fonctionnement en toute sécurité du produit. Vous êtes le(la) seul(e) responsable du respect des instructions et de la prise des précautions.

## A retenir

- Votre modèle n'est pas destiné à être utilisé sur les routes publiques ou dans des zones agglomérées où il peut empêcher ou perturber le trafic des piétons ou des véhicules.
- Il ne faut jamais, en aucune circonstance, utiliser le modèle dans des zones peuplées. Votre modèle est très rapide et peut causer des blessures s'il arrive à heurter quelqu'un.
- Étant radiocommandé, votre modèle est soumis aux interférences radioélectriques provenant de beaucoup de sources que vous ne pouvez pas contrôler. Puisque les interférences radioélectriques peut provoquer des pertes momentanées de la radiocommande, assurez à tout moment une marge de sureté dans toutes les directions autour du modèle afin de prévenir les collisions.
- Le moteur, la pile et le contrôleur de vitesse peuvent chauffer pendant l'utilisation. Évitez les brûlures.
- N'utilisez pas votre modèle pendant la nuit ou lorsque la vue directe du modèle peut être obstruée ou réduite de quelque manière que ce soit.

## Contrôleur de vitesse

Le contrôleur de vitesse électronique (ESC) de votre modèle est un dispositif électronique extrêmement puissant capable de produire du courant de haute intensité. Veuillez observer attentivement ces précautions pour éviter que le contrôleur de vitesse ou d'autres composants soient endommagés de quelque manière que ce soit.

- **Débranchez la batterie** : Débranchez toujours la ou les batteries du contrôleur de vitesse lorsqu'il n'est pas en marche.

- **Isolez les fils** : Isolez toujours les fils exposés avec des gaines thermo-rétractables pour empêcher les courts-circuits.
- **D'abord allumez le transmetteur** : Allumez le transmetteur avant de mettre en service le contrôleur de vitesse pour empêcher toute dérive et tout fonctionnement erratique.
- **Attention aux brûlures** : Puisque le contrôleur et le moteur peuvent devenir extrêmement chauds pendant l'utilisation, faites attention à ne pas les toucher jusqu'à ce qu'ils se refroidissent. Assurez un écoulement d'air adéquat pour permettre le refroidissement.
- **Utilisez les connecteurs originaux** : Ne changez pas les connecteurs de batterie et de moteur. Si le contrôleur n'est pas correctement câblé, il peut prendre feu ou être endommagé. Veuillez noter que toute modification du contrôleur peut mener à des frais de recâblage de l'installation électrique lorsque le produit est retourné pour le service.
- Toute inversion de tension est interdite : Le contrôleur de vitesse n'est pas protégé contre l'inversion de polarité.
- **Pas de diodes Schottky** : Les diodes Schottky externes ne sont pas compatibles avec l'inversion des contrôleurs de vitesse. L'utilisation d'une diode Schottky avec le contrôleur de Traxxas endommage le contrôleur et annule la garantie de 30 jours.
- Observez **toujours** les limites inférieure et supérieure du contrôleur de vitesse selon les indications du tableau de spécifications dans le manuel du propriétaire. Si votre contrôleur de vitesse fonctionne avec deux batteries, n'en mélangez pas les types et les capacités. Utilisez la même tension et la même capacité pour les deux batteries. L'utilisation de batteries disparates peut endommager les batteries et le contrôleur de vitesse électronique.

## Le recyclage des piles NiMH Traxxas Power Cell

Traxxas vous encourage vivement à recycler piles NiMH Power Cell au moment où elles atteignent la fin de leur durée de vie utile. Ne pas jeter les piles à la poubelle. Toutes les piles NiMH Power Cell présentent le symbole RBRC (Rechargeable Battery Recycling Corporation) qui indique qu'elles sont recyclables. Pour trouver un centre de recyclage près de chez vous, consultez votre marchand d'agrément ou visitez le site Web [www.call2recycle.org](http://www.call2recycle.org).

Nous vous remercions d'avoir acheté la toute nouvelle trousse non assemblée Traxxas TRX-4 Sport. La conception du TRX-4 rend instantanément désuet le statu quo avec des fonctionnalités et une polyvalence considérablement développées. Les ponts-portiques révolutionnaires offrent une meilleure garde au sol tandis que le châssis en acier rigide élimine la flexion du châssis et vous permet de rouler sur des terrains difficiles. Les nouveaux pneus Canyon Trail 1.9 disposent d'insertions en mousse réglées pour offrir une adhérence supérieure sur des surfaces rocheuses avec un réalisme à l'échelle convaincant. En d'autres termes, nous l'avons construit à la manière de Traxxas : robuste, puissant et prêt à gérer les rigueurs des endroits éloignés et offrir un plaisir de conduite tout au long de la journée!

Le présent manuel décrit en détail l'assemblage du TRX-4 Sport. Le présent manuel vous permet également de vous familiariser avec les nombreux différents composants du modèle et son fonctionnement mécanique. Lisez entièrement le manuel et examinez le modèle attentivement avant d'ouvrir les sachets de pièces inclus dans la trousse. Si, pour quelque raison que ce soit, vous constatez que le modèle ne correspond pas à ce que vous vouliez, n'allez pas plus loin. Si le produit a été utilisé de quelque manière que ce soit ou contient des sachets ouverts, votre marchand d'agrément ne peut absolument pas en accepter le retour ou l'échange.

Si vous avez des questions concernant votre TRX-4 Sport, communiquez avec le service de soutien technique de Traxxas au 1 888 TRAXXAS (1 888 872-9927, résidents des États-Unis seulement). Composez le 1 972 549-3000 en dehors des États-Unis. Le soutien technique est disponible du lundi au vendredi de 8 h 30 à 21 h 00, heure du Centre. Vous pouvez aussi obtenir du soutien technique sur [Traxxas.com/support](http://Traxxas.com/support) ou par courriel à l'adresse [support@Traxxas.com](mailto:support@Traxxas.com).

Rejoignez les milliers de membres de notre communauté en ligne sur [Traxxas.com](http://Traxxas.com). Traxxas offre une installation de réparation sur place offrant des services complets pour résoudre tous les problèmes avec des produits Traxxas. Vous pouvez acheter des pièces d'entretien et de rechange directement auprès de Traxxas, par téléphone ou en ligne sur [Traxxas.com](http://Traxxas.com). Vous pouvez économiser du temps et des coûts de livraison et de manutention si vous achetez des pièces de rechange auprès de votre marchand local. N'hésitez pas à communiquer avec nous pour tout problème lié à nos produits. Nous voulons nous assurer de votre entière satisfaction avec votre nouveau modèle!

## CONSEILS D'ASSEMBLAGE

Pour assembler votre trousse, vous aurez besoin d'une grande surface de travail plane où vous aurez beaucoup d'espace pour la construction. Assurez-vous qu'il s'agit d'une zone où vous pouvez laisser votre travail étalé, et qui n'est pas située dans le passage dans le cas où vous souhaiteriez prendre une pause pendant l'assemblage. Accordez-vous suffisamment de temps pour construire cette trousse; le temps d'assemblage varie en fonction de chaque personne. Les constructeurs expérimentés auront peut-être besoin de 4-5 heures pour assembler cette

trousse, alors que d'autres y passeront un weekend entier. Vous devez pouvoir prendre autant de temps que nécessaire pour construire et configurer correctement votre modèle.

Si vous avez examiné le contenu de la boîte de votre trousse, vous avez pu constater la présence de nombreux sachets contenant des pièces de petite taille. Ouvrez un seul sachet à la fois. Pour rester organisé, utilisez de petites assiettes en carton ou plusieurs grandes assiettes en carton avec des séparations pour contenir les pièces. Étiquetez les assiettes en carton, puis versez-y le contenu des sachets. Ce procédé permet de sortir les pièces et de les retrouver aisément. Les assiettes permettent également d'empêcher les petites pièces de rouler en dehors de la table.

Lisez le texte situé en regard du schéma. Il contient des informations importantes, telles que les étapes de l'assemblage, les tailles de vis et les numéros de pièces. De plus, prêtez attention à toutes les remarques qui suivent certaines étapes. Avant de faire fonctionner votre modèle nouvellement construit, lisez toutes les instructions et précautions figurant dans le manuel du propriétaire. Vous pouvez télécharger le manuel du propriétaire pour le TRX-4 Sport, aussi bien que les manuels de tous les véhicules de Traxxas sur [Traxxas.com](http://Traxxas.com).

Souvenez-vous que pendant l'assemblage de votre modèle Traxxas, vous n'êtes pas seul. Si vous avez des questions ou rencontrez des difficultés, communiquez avec le service de soutien technique de Traxxas au 1 888 TRAXXAS (1 888 872-9927, résidents des États-Unis seulement). Composez le 1 972 549-3000 en dehors des États-Unis. Le soutien technique est disponible du lundi au vendredi de 8 h 30 à 21 h 00, heure du Centre.

## ARTICLES INDISPENSABLES

Certains des outils dont vous avez besoin pour réaliser la maintenance et la réparation de votre modèle sont fournis. Il s'agit notamment des outils suivants :

- Clé Allen de 2,0 mm
- Clé Allen de 2,5 mm
- Clé en croix
- Graisse haute performance
- Huile d'amortisseur à silicone

## Requis mais non inclus :

- Système radio avec émetteur, récepteur et servocommande
- Système d'alimentation avec moteur et contrôleur de vitesse
- Colle de pneu Traxxas Ultra Premium, pièce n° 6468 (colle CA)
- 4 batteries alcalines AA
- Bloc-batteries NiMH ou LiPo
- Chargeur de batteries NiMH/LiPo
- Lunettes de sécurité
- Pince à bec effilé

# INTRODUCTION

Les articles suivants ne sont pas obligatoires pour faire fonctionner le modèle, mais il convient de les inclure dans toute boîte à outils d'un modèle radiocommandé :

- Ensemble de tournevis à six pans métriques (*très recommandé pour l'assemblage de la trousse*)
- Couteau à tout faire
- Pince à tranchant latéral

Tous ces éléments sont à vendre chez votre marchand d'agrément.

## CHOISIR UN CHARGEUR ET DES BATTERIES POUR VOTRE MODÈLE

Ce modèle n'est pas livré avec chargeur ou piles. Nous recommandons vivement les piles Power Cell iD de Traxxas pour la meilleure performance et un chargement plus sûr. Le diagramme suivant comprend les piles Power Cell iD

### Baterías LiPo con iD

**2849X** Batería LiPo, 4000 mAh, 11.1 V, 3 celdas, 25 C

**2872X** Batería LiPo, 5000 mAh, 11.1 V, 3 celdas, 25 C

**2843X** Batería LiPo, 5800 mAh, 7.4 V, 2 celdas, 25 C

**2869X** Batería LiPo, 7600 mAh, 7.4 V, 2 celdas, 25 C

### Baterías NiMH con iD

**2923X** Batería, Power Cell, 3000 mAh (NiMH, 7-C plano, 8,4V)

**2940X** Batería, Power Cell Serie 3, 3300 mAh (NiMH, 7-C plano, 8,4V)

**2950X** Batería, Power Cell Serie 4, 4200 mAh (NiMH, 7-C plano, 8,4V)

**2960X** Batería, Power Cell Serie 5, 5000 mAh (NiMH, 7-C plano, 8,4V)



## AVERTISSEMENT: RISQUE D'INCENDIE !

L'utilisateur des piles au lithium polymère (LiPo) doit lire tous les détails dans le chapitre Avertissements et précautions à partir de la page 2. Il FAUT utiliser un chargeur pour piles LiPo avec les piles LiPo, sinon les piles risquent d'être endommagées et même de prendre feu.

compatibles avec ce modèle :

Vérifiez que vous avez correctement choisi le type de chargeur pour les piles sélectionnées. Traxxas vous recommande de choisir un chargeur original Traxxas EZ-Peak avec iD qui assure

| Chargeur                       | Numéro de la Pièce | Compatible avec les piles NiMH | Compatible avec les piles LiPo | Identifiant (iD) de la pile | Éléments maximum |
|--------------------------------|--------------------|--------------------------------|--------------------------------|-----------------------------|------------------|
| EZ-Peak Plus, 4 ampères        | 2970               | OUI                            | OUI                            | OUI                         | 3s               |
| EZ-Peak Live, 12 ampères       | 2971               | OUI                            | OUI                            | OUI                         | 4s               |
| EZ-Peak Dual, 8 ampères        | 2972               | OUI                            | OUI                            | OUI                         | 3s               |
| EZ-Peak Live Dual, 26+ ampères | 2973               | OUI                            | OUI                            | OUI                         | 4s               |

un chargement plus sûr et une plus longue durée de vie de la pile et une meilleure performance.

## CHOISIR UN SYSTÈME D'ALIMENTATION POUR VOTRE MODÈLE

Votre modèle ne comprend pas de moteur ou contrôleur de vitesse électronique. Les systèmes d'alimentation Traxxas sont recommandés pour profiter du meilleur rendement. Le diagramme suivant répertorie tous les choix disponibles pour votre modèle :

### Contrôleurs de vitesse électroniques

**3025** Contrôleur de vitesse électronique XL-5HV 3s, étanche (avec le détecteur de basse tension, avant/arrière/frein)

### Moteurs

**3975R** Moteur, Titan 550, rotation inversée (21 tours/14 volts)

## CHOISIR UN SYSTÈME RADIO POUR VOTRE MODÈLE

Votre modèle ne comprend pas d'émetteur, de récepteur ou de servocommande. Les systèmes radio Traxxas TQi sont recommandés pour profiter du meilleur rendement. Le diagramme suivant répertorie tous les choix disponibles pour votre modèle :

### Systèmes radio

**6507R** Système radio à haute production TQi de 2,4 GHz, 4 canaux, avec module sans fil Traxxas Link (transmetteur à 4 canaux, micro-récepteur à 5 canaux)

**6509R** Système radio à haute production TQi de 2,4 GHz, 2 canaux, avec Traxxas Link (transmetteur à 2 canaux, micro-récepteur à 5 canaux)

**6516** Transmetteur TQ de 2,4 GHz à 2 canaux (transmetteur seul)

**6519** Récepteur, micro, TQ de 2,4 GHz (3 canaux)

### Servos

**2075X** Servo, haut couple numérique (roulement à billes), étanche

**2075R** Servo numérique à haut vitesse, engrenage métallique (roulement à billes), étanche

**2250\*** Servo, haut couple numérique 330 sans âme, engrenage métallique (roulement à billes), étanche

**2255\*** Servo, haut couple numérique 400 sans balais, engrenage métallique (roulement à billes), étanche

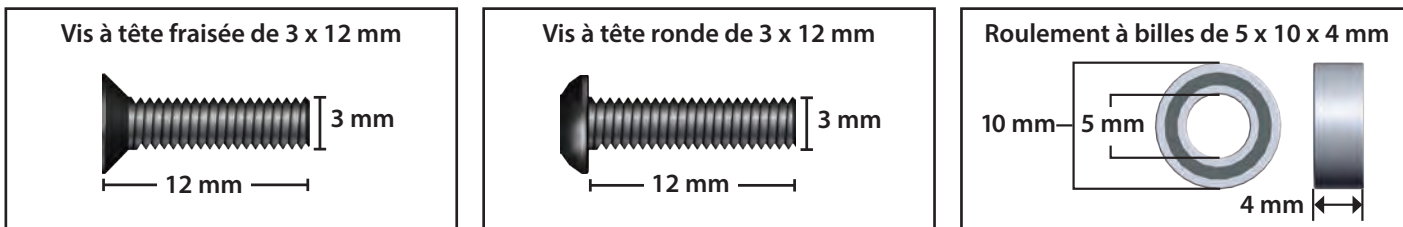
\* Le kit BEC complet, pièce #2262, est requis pour les servos 2250 et 2255











## DÉCLARATION DE GARANTIE

Une grande attention a été portée à la conception des composants et à la sélection des matériaux pour que le modèle soit aussi durable que possible, conserve un poids constant et une bonne prise en main. Étant donné que ce modèle est conçu pour fonctionner dans des conditions extrêmes, aucune garantie expresse ou implicite n'est liée à la longévité des pièces. Si vous constatez qu'une pièce présente un vice de matière ou de fabrication, veuillez nous la retourner AVANT DE L'UTILISER et nous nous ferons un plaisir de la remplacer. Les dommages résultant de l'utilisation excessive de la force, d'un usage abusif, d'une négligence ou du défaut de respecter les précautions énoncées dans la documentation livrée avec le modèle ne sont pas couverts par la garantie.

## DESCRIPTIONS DU MATÉRIEL








Le tableau suivant vous permet d'identifier l'ensemble des différents types et des différentes tailles des matériels utilisés dans l'assemblage de ce modèle. Il convient de noter la différence entre les mesures de longueur des vis à tête ronde et des vis à tête fraisée. Une règle est fournie en bas de chaque page pour mesurer la longueur des vis en millimètres.



|  |  |
|--|--|
|  <b>CCS</b> Vis d'assemblage à tête fraisée |  <b>GS</b> Vis d'arrêt (sans tête)        |
|  <b>CS</b> Vis d'assemblage                 |  <b>PTW</b> Rondelle en PTFE              |
|  <b>FCS</b> Vis d'assemblage à tête plate   |  <b>MW</b> Rondelle de métal              |
|  <b>BCS</b> Vis d'assemblage à tête ronde   |  <b>E</b> Anneau de retenue en forme de E |
|  <b>NL</b> Contre-écrou en nylon            |  <b>BB</b> Roulement à billes             |

## DESCRIPTIONS DES ICÔNES

La présente instruction d'assemblage contient des icônes indiquant les actions nécessaires pendant l'assemblage.

|   |  |   |
|---|--|---|
|  <p><b>Tube de graisse</b><br/>Appliquez la graisse fournie sur la partie indiquée.<br/><i>Blanc : Silicone</i><br/><i>Noir : Haute Performance</i></p>          |  <p><b> Icône Retourner</b><br/>Indique que l'assemblage doit être inversé ou retourné.</p>                     |  <p><b>Bouteille d'huile</b><br/>Utilisez l'huile d'amortisseur à silicone fournie.</p>  |
|  <p><b> Icône Répéter</b><br/>Répétez l'étape le nombre de fois indiqué.</p>  |  <p><b> Icône de pièce en option</b><br/>Pièce en option disponible. Consultez la liste de pièces fournies.</p> |  <p><b> Icône de pièce en aluminium</b><br/>Pièce accessoire en aluminium disponible. Consultez la liste de pièces fournies.</p> |

# A. ASSEMBLAGE DE LA TRANSMISSION

## SACHET DE LA TRANSMISSION

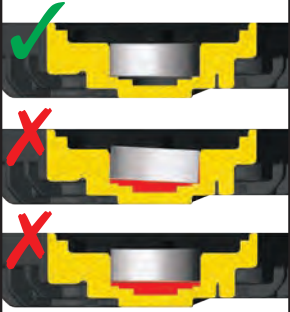
Moitié de carter de transmission (2)

BB de 5 x 11 x 4 mm (5)

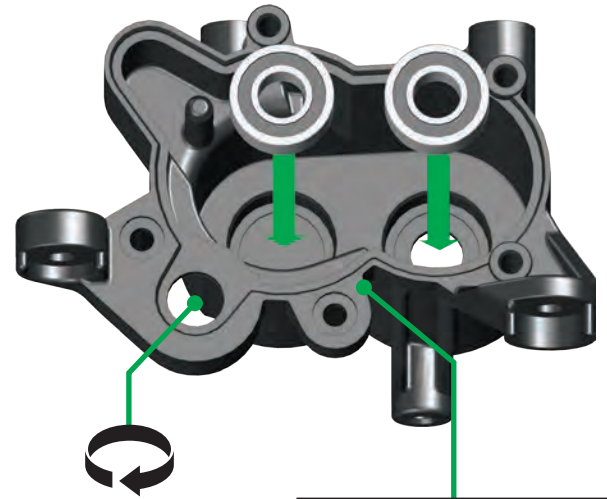
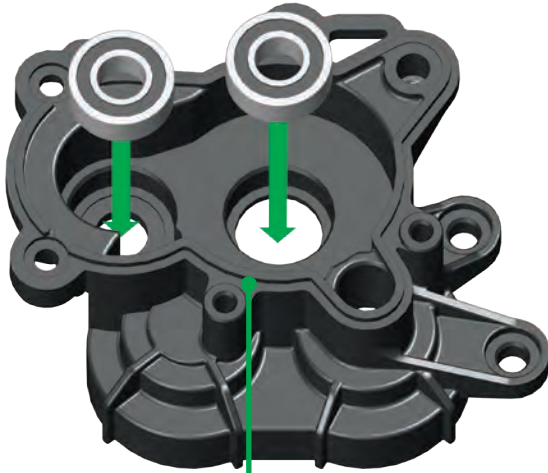


### Note : Installation des Roulements

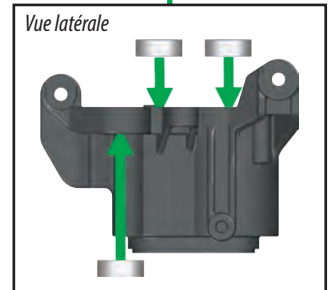
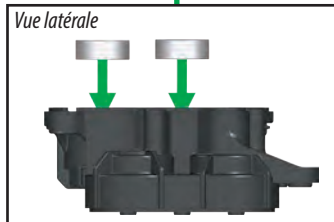
Appuyez fermement dans le logement des roulements pour assurer que les roulements sont bien en place.



## A1. Insertion des roulements de 5 x 11 x 4 mm dans les moitiés de carter de transmission



Le roulement s'installe à l'extérieur de la moitié



## SACHET DE LA TRANSMISSION

Arbre d'entrée

Arbre de sortie

Pignon d'entrée 18T



Engrenage de vitesse unique



Entretoise d'entrée courte



Entretoise de sortie longue



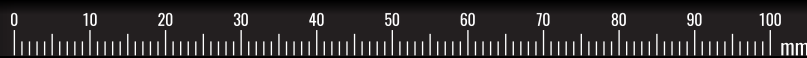
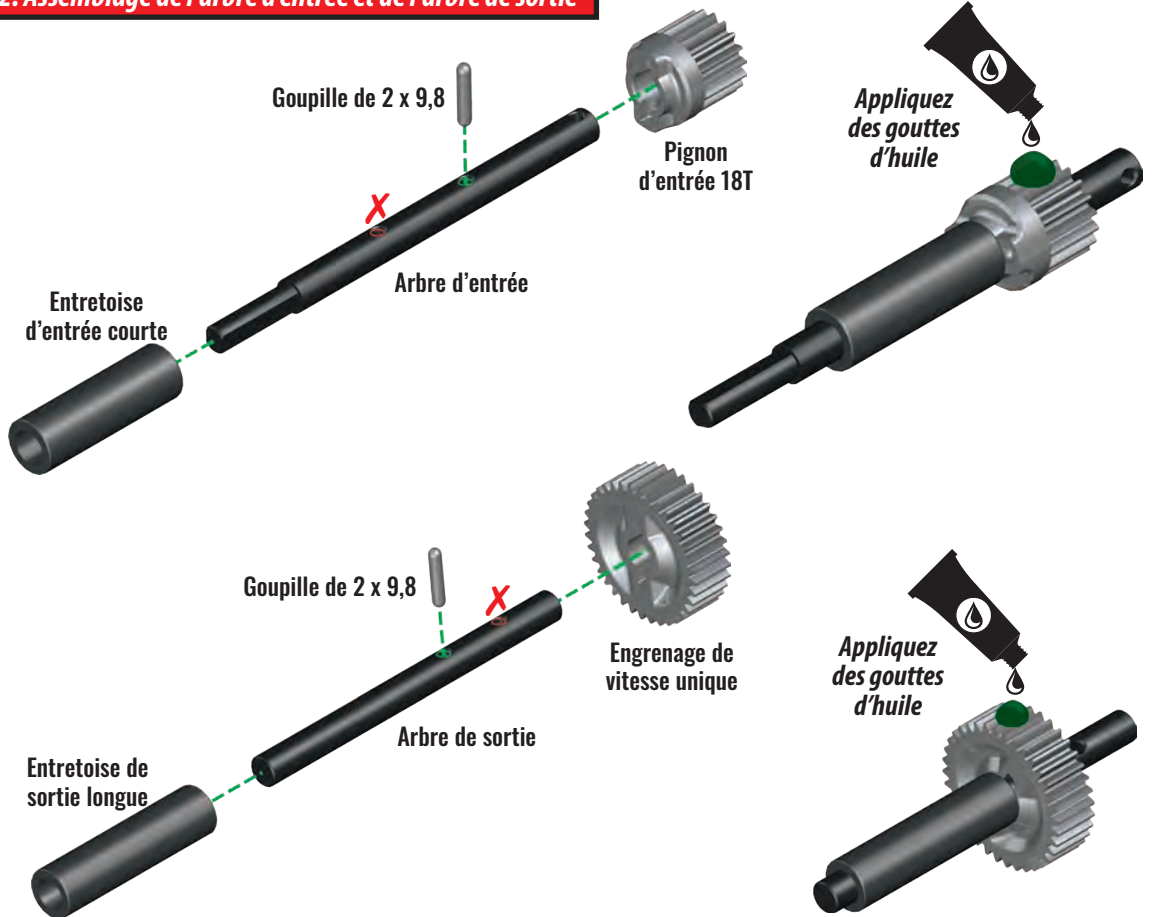
Goupille de 2 x 9,8 (2)



## SACHET D'OUTILS

Graisse haute performance

## A2. Assemblage de l'arbre d'entrée et de l'arbre de sortie



# A. ASSEMBLAGE DE LA TRANSMISSION

## SACHET DE LA TRANSMISSION

CS de 2,5 x 8 mm (5)

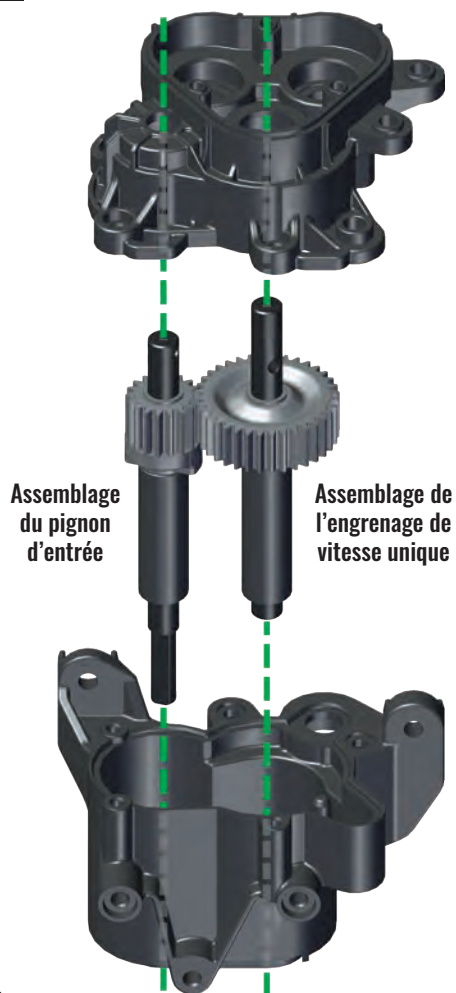


Prise d'arbre de changeur de vitesse



### A3. Installation des assemblages d'entrée et de sortie dans le carter de transmission principal

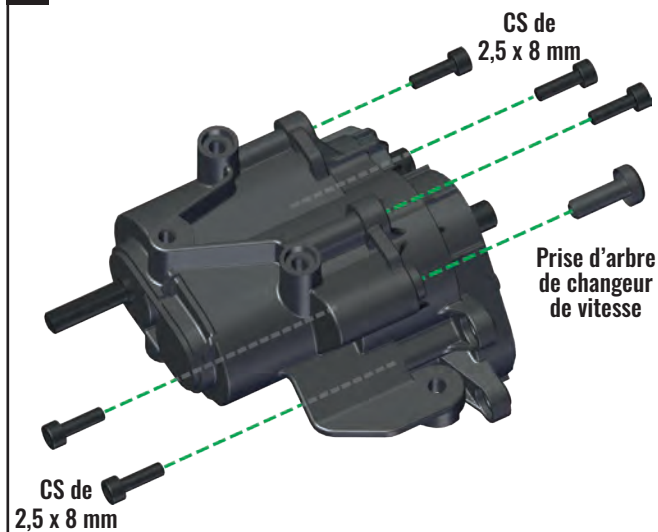
1 Placez les assemblages dans les moitiés de carter de transmission



Assemblage du pignon d'entrée

Assemblage de l'engrenage de vitesse unique

2 Fixez les moitiés de carter de transmission ensemble



CS de 2,5 x 8 mm

Prise d'arbre de changeur de vitesse

CS de 2,5 x 8 mm

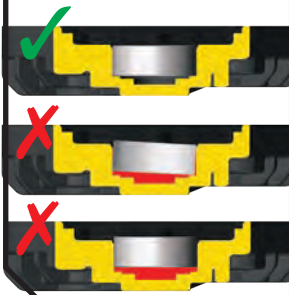
## SACHET DE LA TRANSMISSION

Couvercle de la boîte de transfert  
BB de 5 x 11 x 4 mm (5)

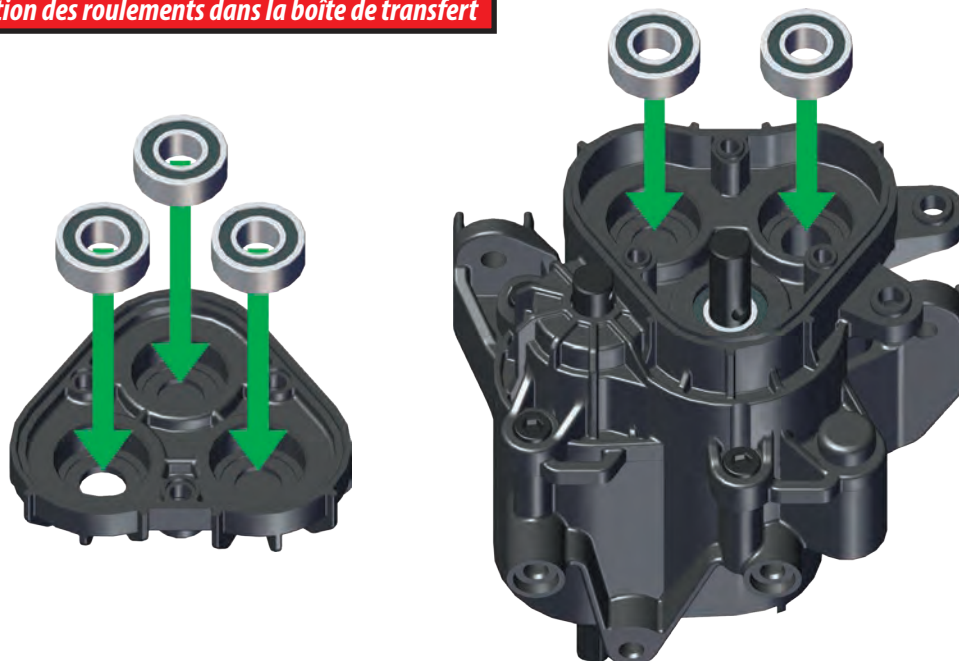


### Note : Installation des Roulements

Appuyez fermement dans le logement des roulements pour assurer que les roulements sont bien en place.



### A4. Installation des roulements dans la boîte de transfert





# A. ASSEMBLAGE DE LA TRANSMISSION

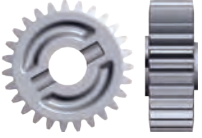
## SACHET DE LA TRANSMISSION

Long Transfer Case Output Shaft

Short Transfer Case Output Shaft

Goupille de 2 x 9,8 (3)

27T Transfer Case Gear (3)



5x8x0.5mm PTFE Washer (2)

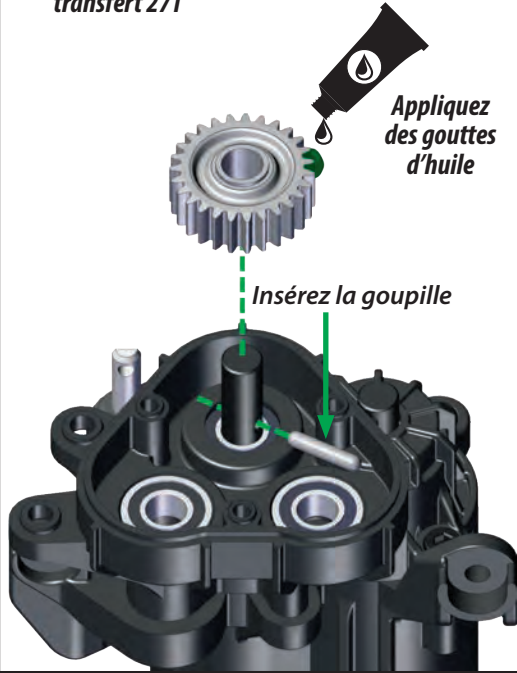


## SACHET D'OUTILS

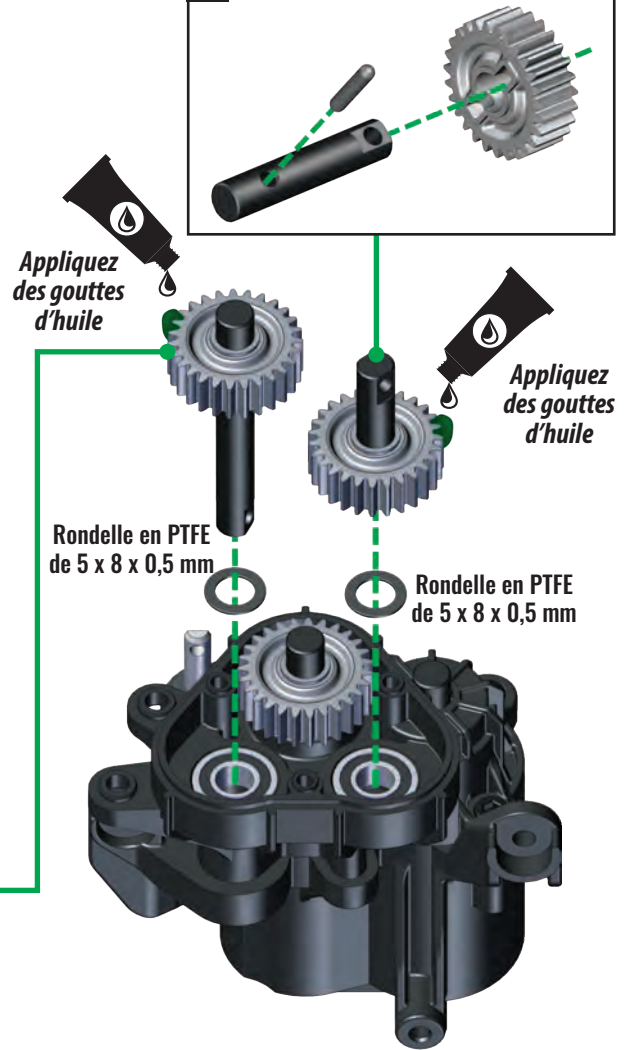
Graisse haute performance

### A5. Assemblage et installation des engrenages de la boîte de transfert

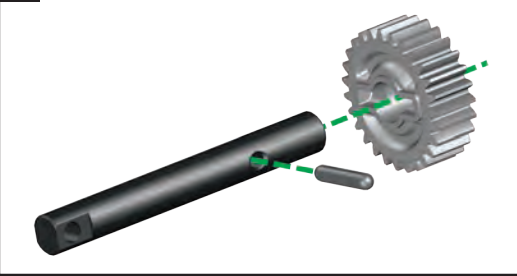
#### 1 Assemblage de l'engrenage de la boîte de transfert 27T



#### 2 Assemblage de l'arbre de sortie court



#### 3 Assemblage de l'arbre de sortie long



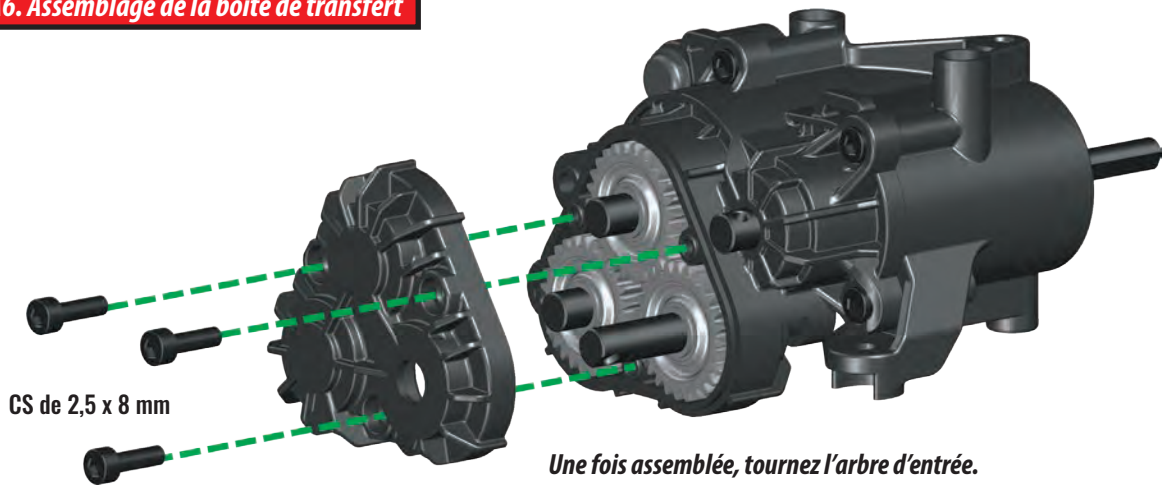
## SACHET DE LA TRANSMISSION

Couvercle de la boîte de transfert

CS de 2,5 x 8 mm (3)



### A6. Assemblage de la boîte de transfert



Une fois assemblée, tournez l'arbre d'entrée.  
Les engrenages doivent pouvoir tourner librement sans grippage.

# A. ASSEMBLAGE DE LA TRANSMISSION

## SACHET DE LA TRANSMISSION

Pignon droit 39T

Contre-écrou



Rondelle de métal de 4 x 8



Rondelle élastique



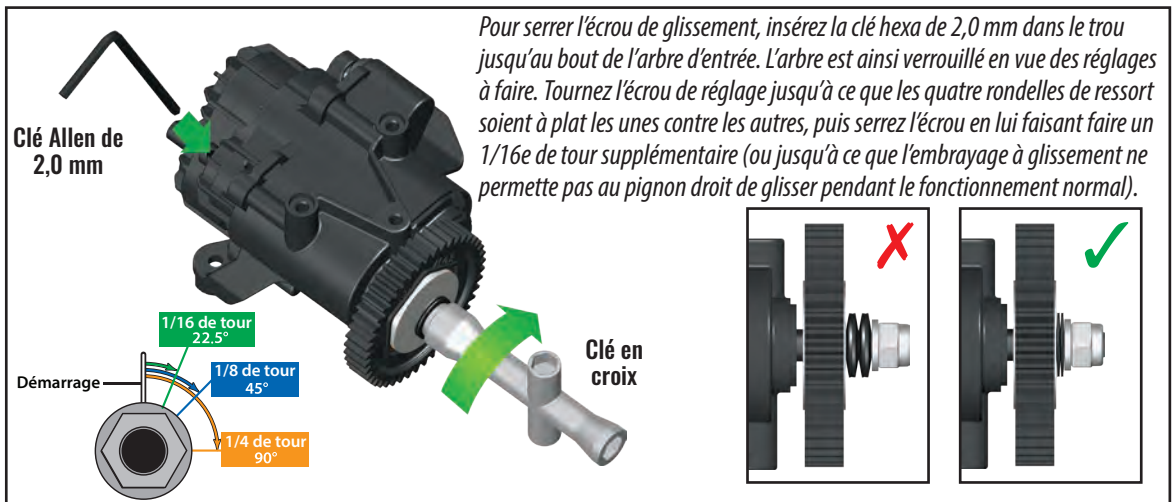
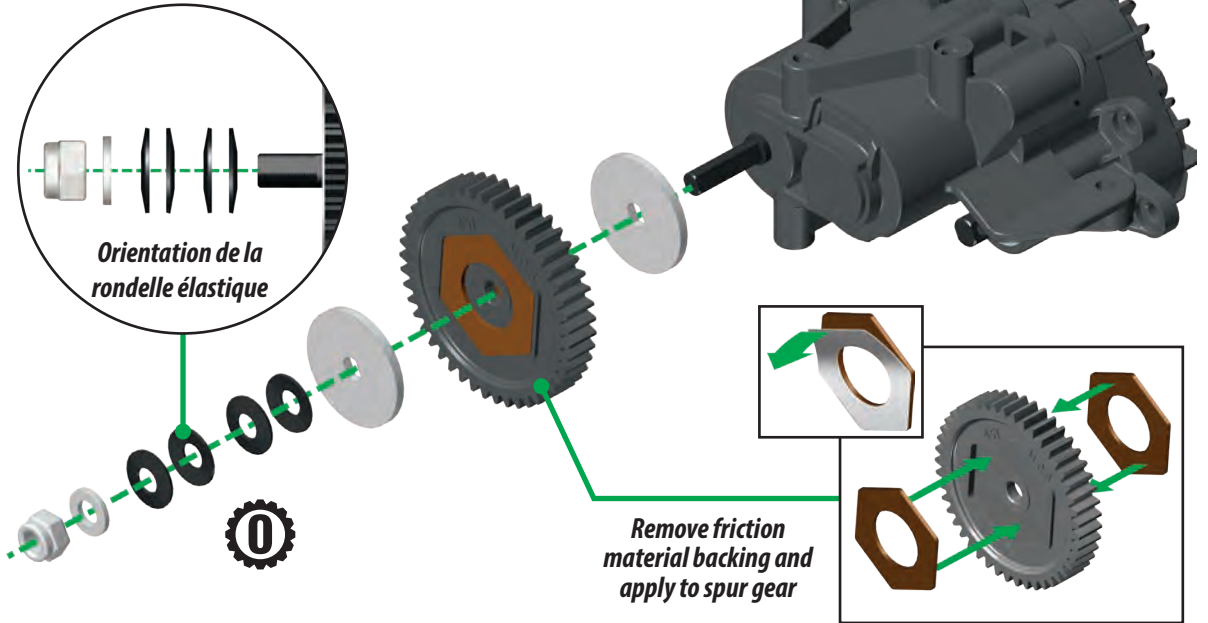
Plaque à glissement



Matériel de friction à glissement



## A7. Installation de l'embrayage à glissement et le pignon droit



## ACCESSOIRE

0 Pièce en option 8249 Éliminateur de glissement

## Assemblage de la transmission terminé



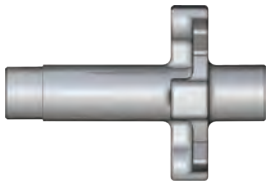
# B. ASSEMBLAGE DE L'ESSIEU ARRIÈRE

## SACHET DE BOBINE

Couronne dentée



Bobine de différentiel



BCS de 2,5 x 8 mm (4)



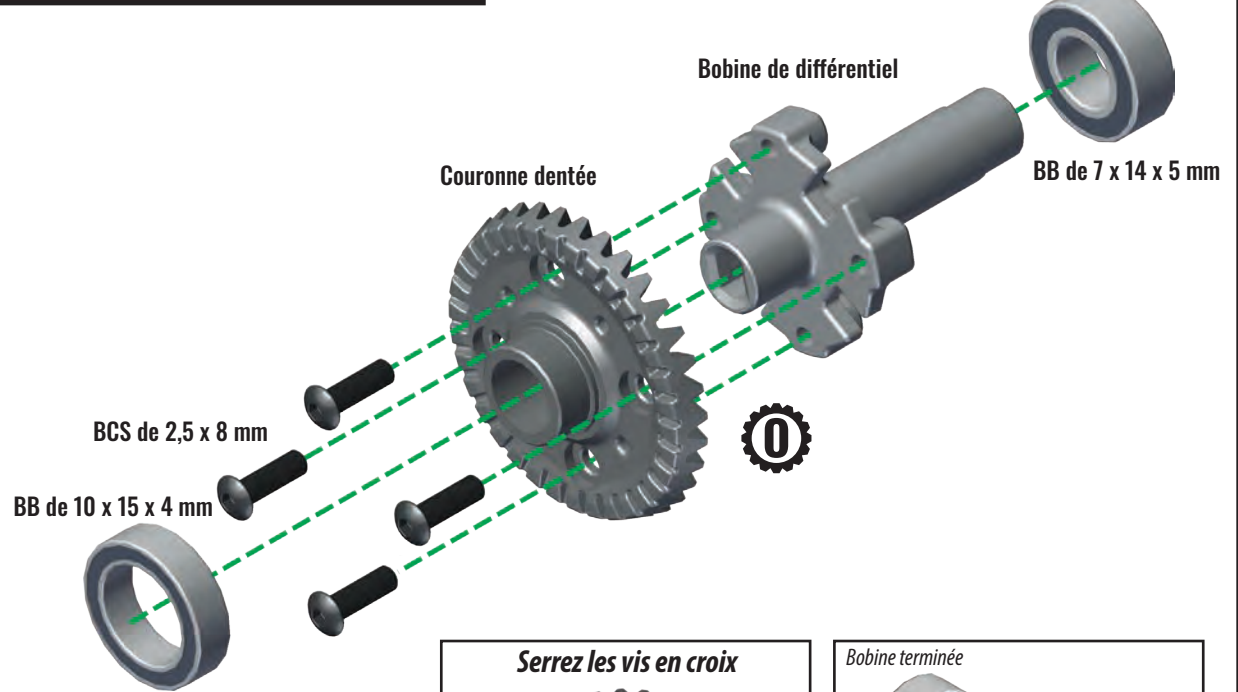
BB de 10 x 15 x 4 mm



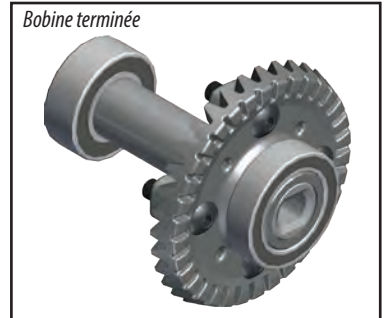
BB de 7 x 14 x 5 mm



## B1. Assemblage de la bobine de différentiel



- ACCESSOIRE**
- ① Pièce en option  
8195 Trousse de différentiel de blocage
  - ② Pièce en option  
8287 Couronne dentée surmultipliée  
8288 Couronne dentée sousmultipliée  
8279R Couronne dentée prédécoupée



## SACHET DE L'ESSIEU ARRIÈRE

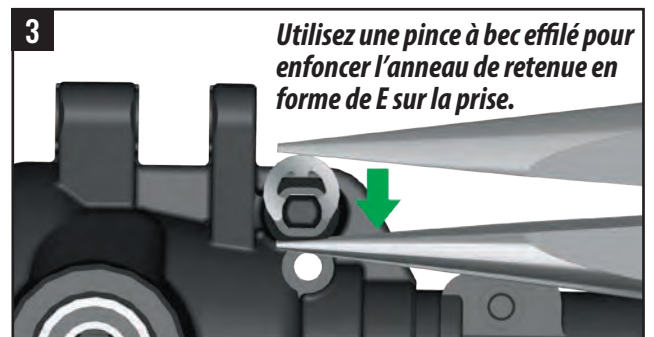
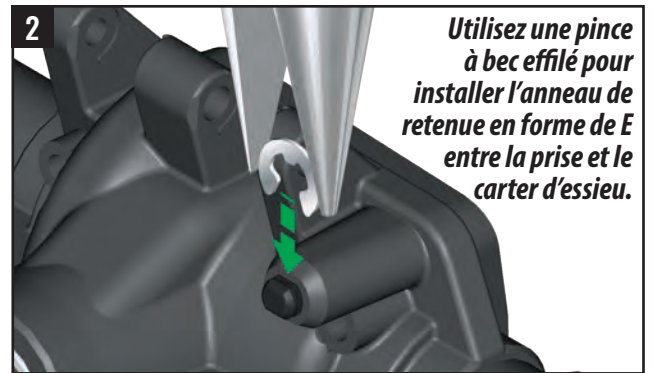
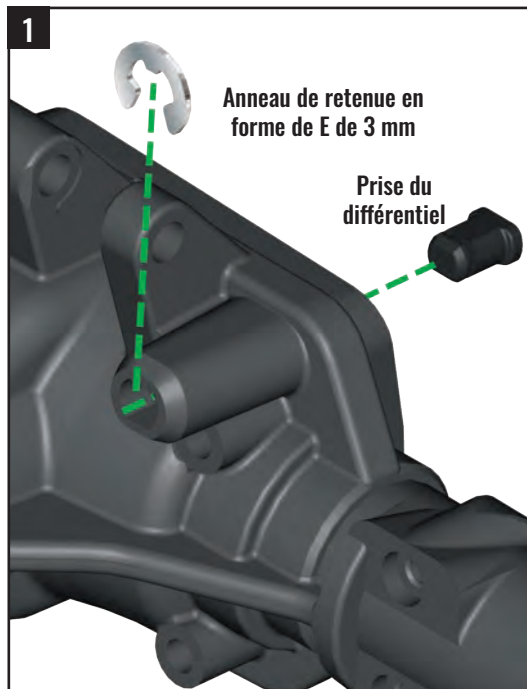
Anneau de retenue en forme de E de 3 mm



Prise du différentiel



## B2. Installation de la prise du différentiel



## B. ASSEMBLAGE DE L'ESSIEU ARRIÈRE

### SACHET DE L'ESSIEU ARRIÈRE

Carter d'essieu arrière  
Assemblage de la bobine

Pignon d'engrenage 11T



BB de 5 x 11 x 4 mm



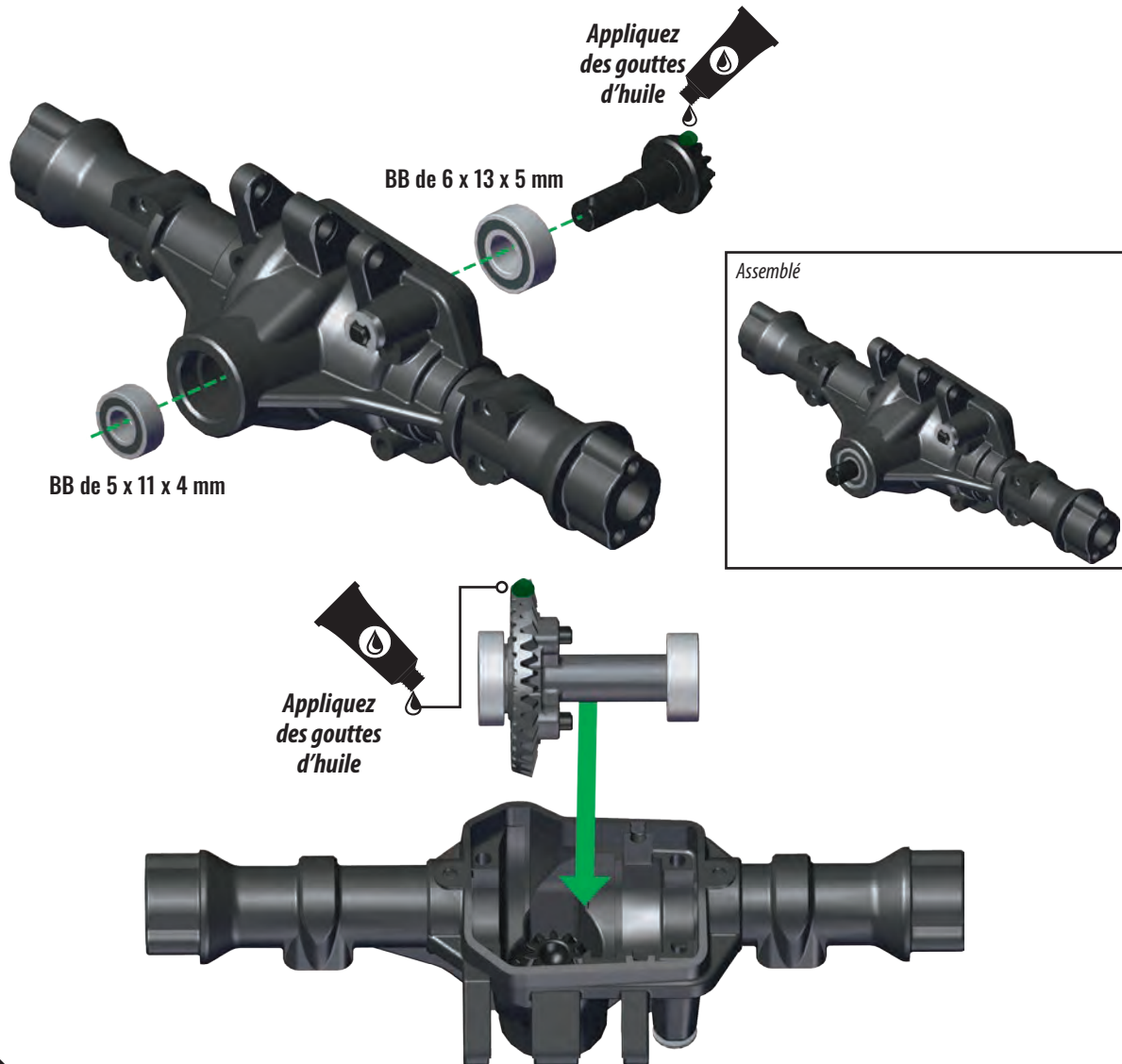
BB de 6 x 13 x 5 mm



### SACHET D'OUTILS

Graisse haute performance

### B3. Insertion des roulements et de l'engrenage à pignons dans le carter d'essieu



### SACHET DE L'ESSIEU ARRIÈRE

Couvercle du carter de différentiel

CS de 2,5 x 16 mm (4)

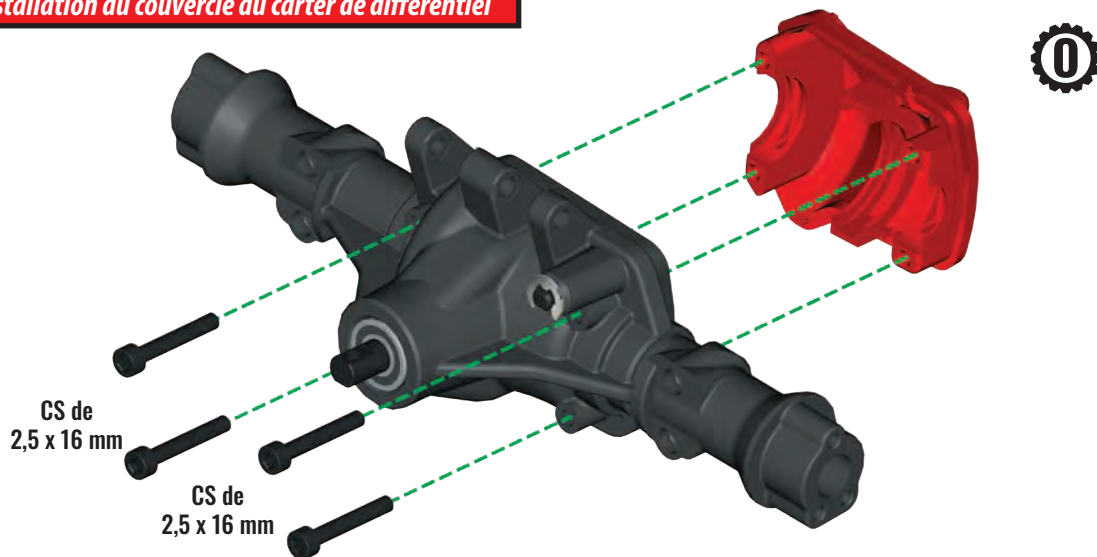


### ACCESSOIRE

⓪ Pièce en option  
8280 Couverture du différentiel gris

⓪ Pièce en option  
8280X Couverture de différentiel chromé

### B4. Installation du couvercle du carter de différentiel



## B. ASSEMBLAGE DE L'ESSIEU ARRIÈRE

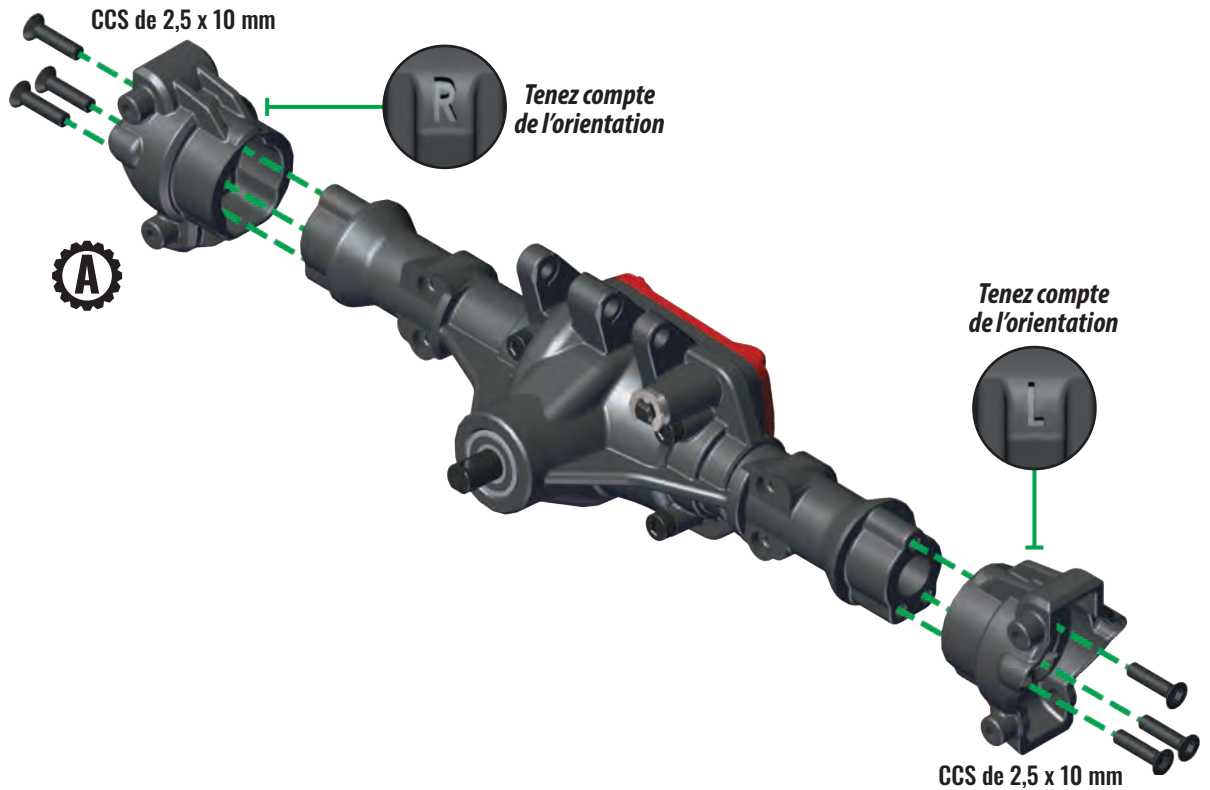
### SACHET DE L'ESSIEU ARRIÈRE

Axle Portal Mounts (2)

CCS de 2,5 x 10 mm (6)



### B5. Install axle portal mounts to axle housing



### ACCESSOIRE



Accessoire en aluminium  
Adaptateur du pont-portique

### SACHET DE L'ESSIEU ARRIÈRE

Caisson du portique arrière interne

Caisson du portique arrière externe

BB de 4 x 10 x 4 mm



BB de 6 x 12 x 4 mm



BB de 6 x 13 x 5 mm

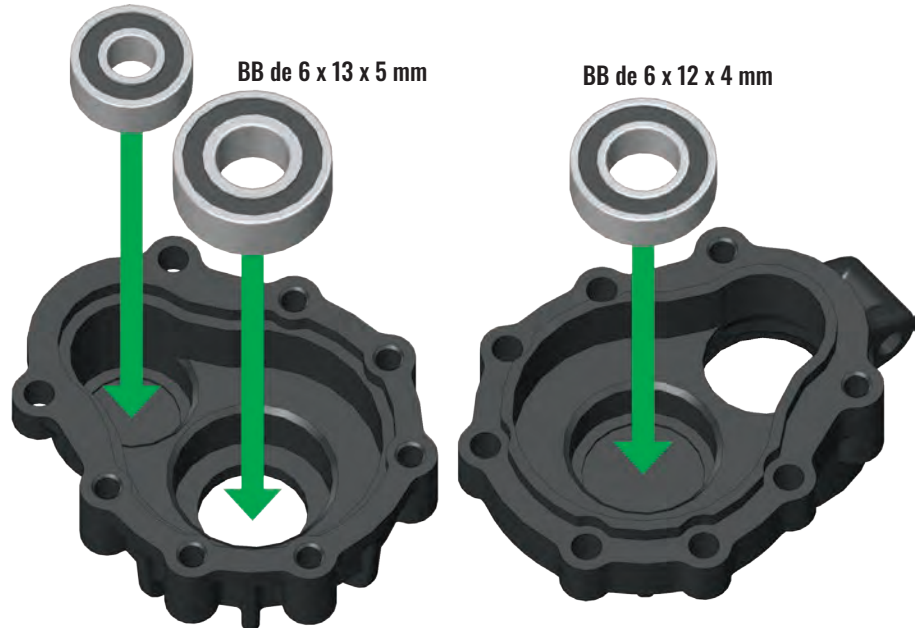


### B6. Insertion des roulements dans les logements du portique

BB de 4 x 10 x 4 mm

BB de 6 x 13 x 5 mm

BB de 6 x 12 x 4 mm



x2



## B. ASSEMBLAGE DE L'ESSIEU ARRIÈRE

### SACHET DE L'ESSIEU ARRIÈRE

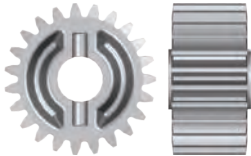
Goupille de 2 x 12 mm



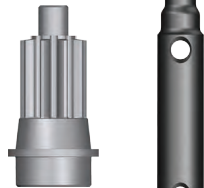
BB de 10 x 15 x 4 mm



Pignon de sortie du portique



Porte-fusée du portique





Pignon d'entrée du portique (arrière)



### SACHET D'OUTILS

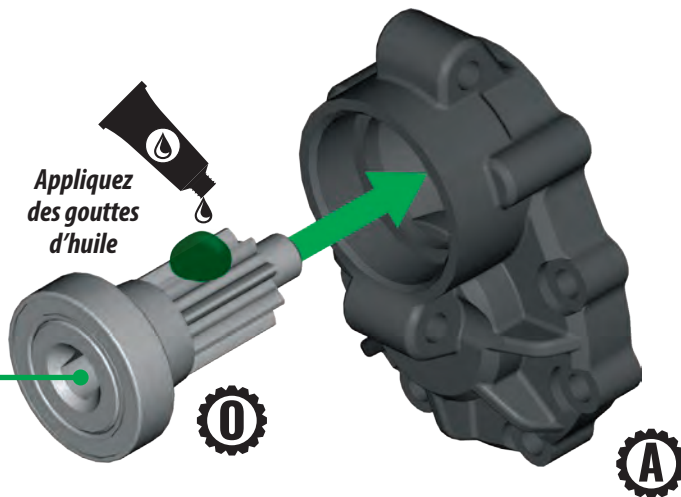
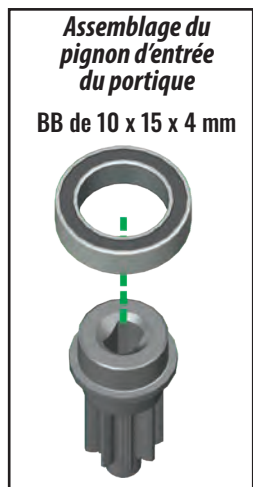
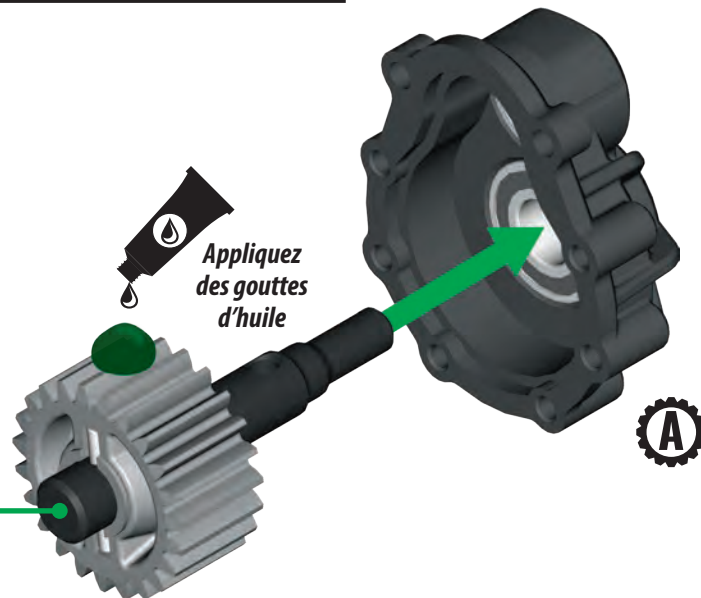
Graisse haute performance

### ACCESSOIRE

-  Pièce en option  
8065 Pignon d'entrée usiné
-  Pièce en option  
8063 Essieu renforcé
-  Accessoire en aluminium  
Caissons du portique en aluminium

x2

### B7. Assemblage et installation des pignons de sortie et d'entrée du portique



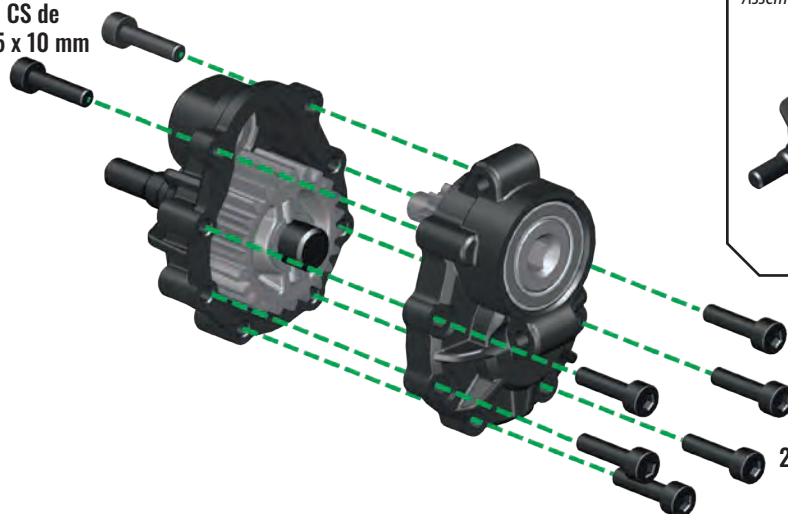
### SACHET DE L'ESSIEU ARRIÈRE

CS de 2,5 x 10 mm (8)



### B8. Assemblage des caissons du portique

CS de 2,5 x 10 mm



Assemblé



CS de 2,5 x 10 mm

## B. ASSEMBLAGE DE L'ESSIEU ARRIÈRE

### SACHET DE L'ESSIEU ARRIÈRE

CS de 2,5 x 16 mm (4)



Arbre d'entraînement de l'essieu droit



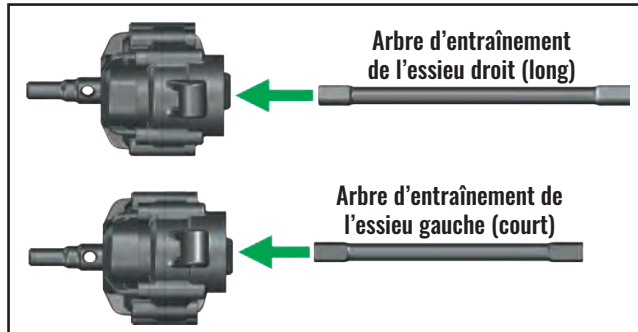
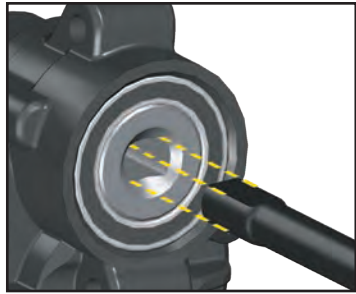
Arbre d'entraînement de l'essieu gauche



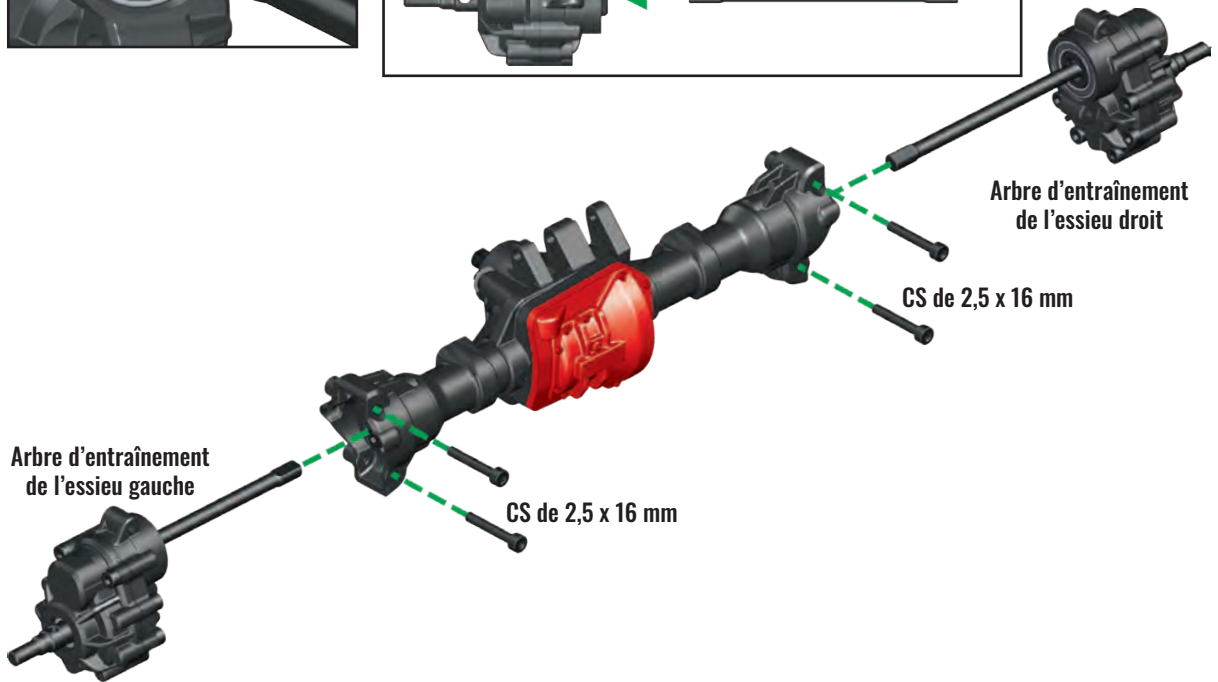
### ACCESSOIRE

**0** Pièce en option  
8061 Essieux arrière renforcés

### B9. Installation des arbres d'entraînement de l'essieu



**0**



### SACHET DE L'ESSIEU ARRIÈRE

Support de biellette gauche

Support de biellette droit

CS de 2,5 x 10 mm (4)



Cheville à vis de 3 x 10 mm (2)



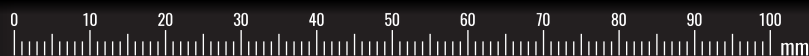
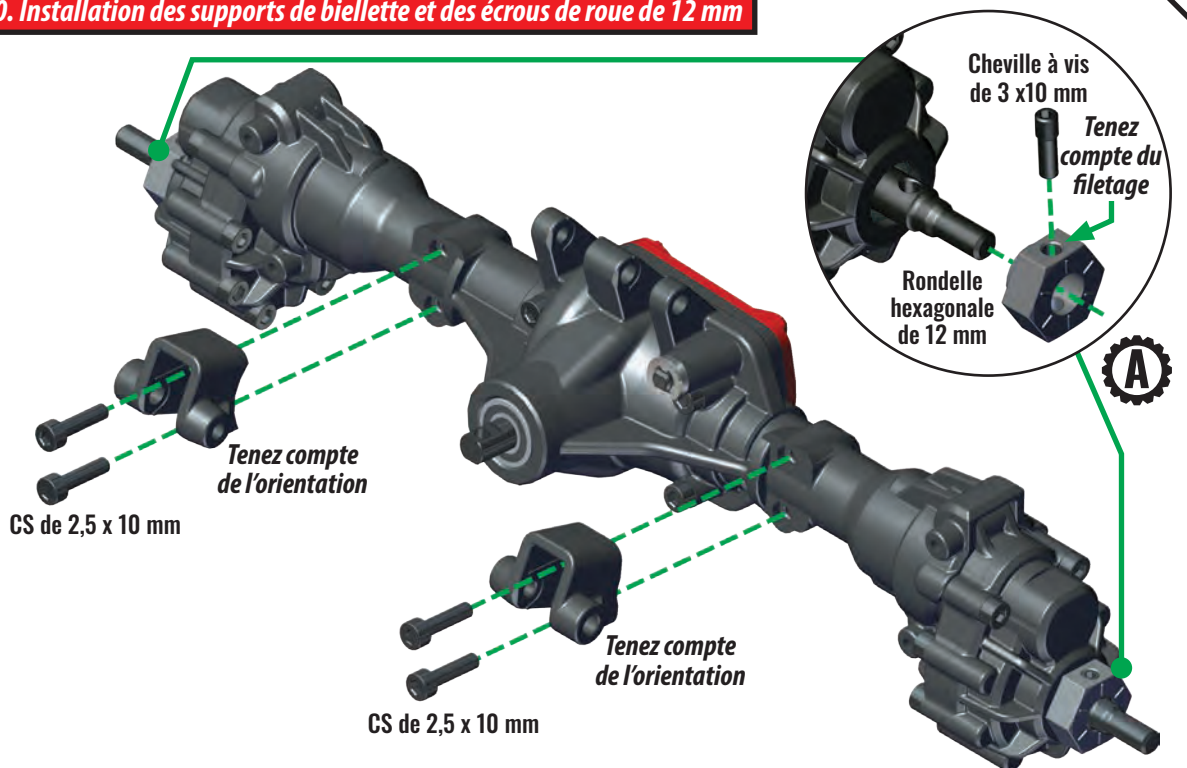
Rondelle hexagonale de 12 mm (2)



### ACCESSOIRE

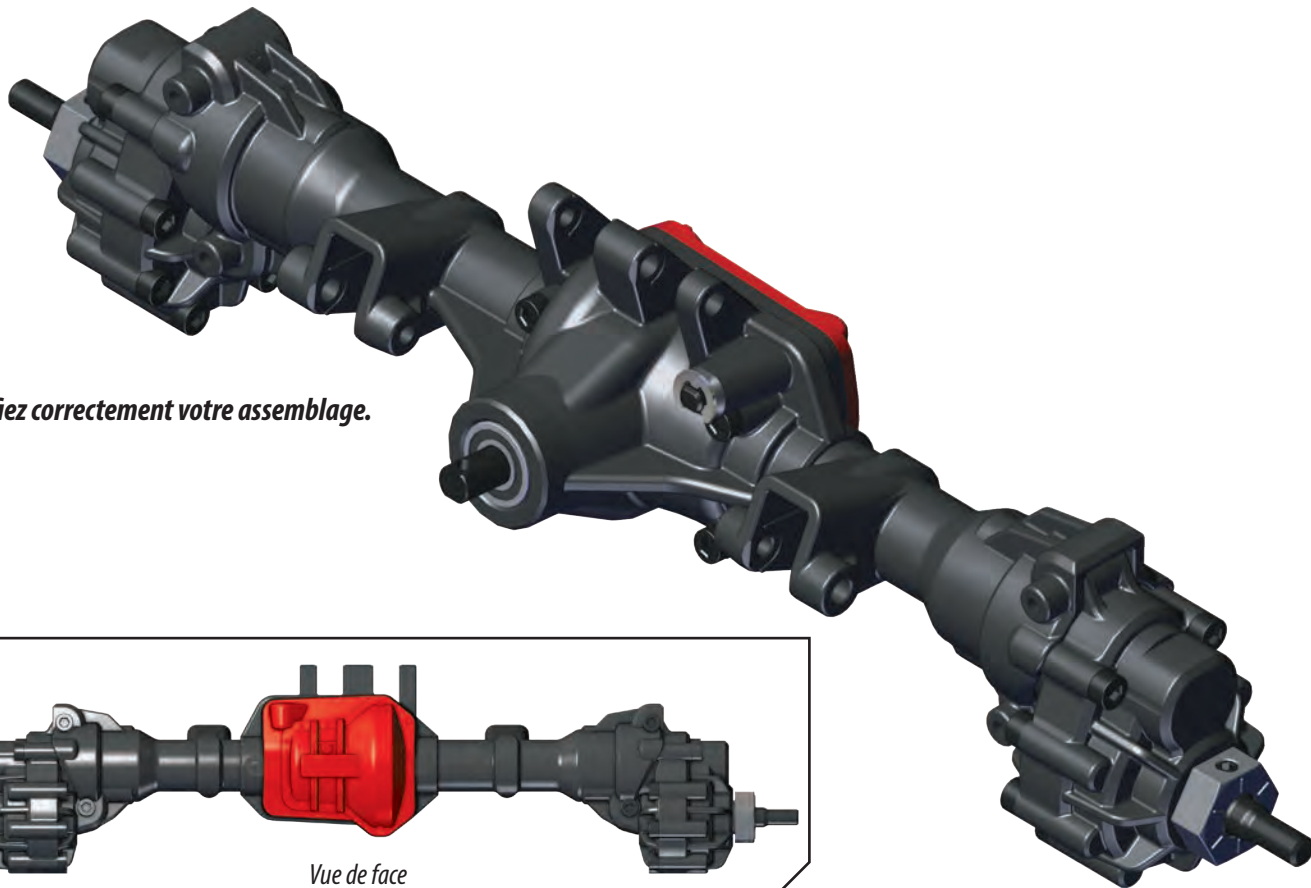
**A** Accessoire en aluminium  
Rondelle hexagonale en aluminium

### B10. Installation des supports de biellette et des écrous de roue de 12 mm

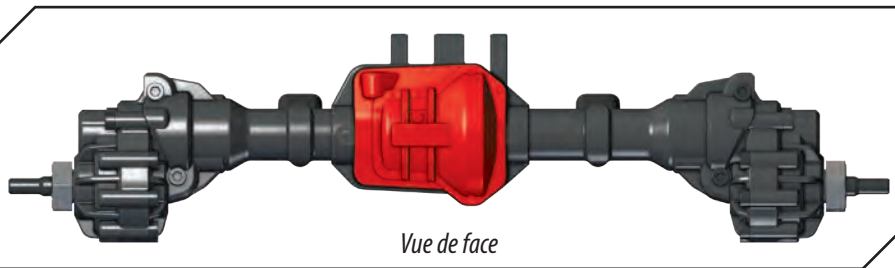


## B. ASSEMBLAGE DE L'ESSIEU ARRIÈRE

**Assemblage de l'essieu arrière terminé**



*Vérifiez correctement votre assemblage.*



*Vue de face*



# C. ASSEMBLAGE DE L'ESSIEU AVANT

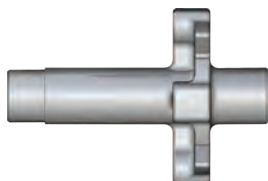
## SACHET DE BOBINE

### C1. Assemblage de la bobine de différentiel

Couronne dentée



Bobine de différentiel



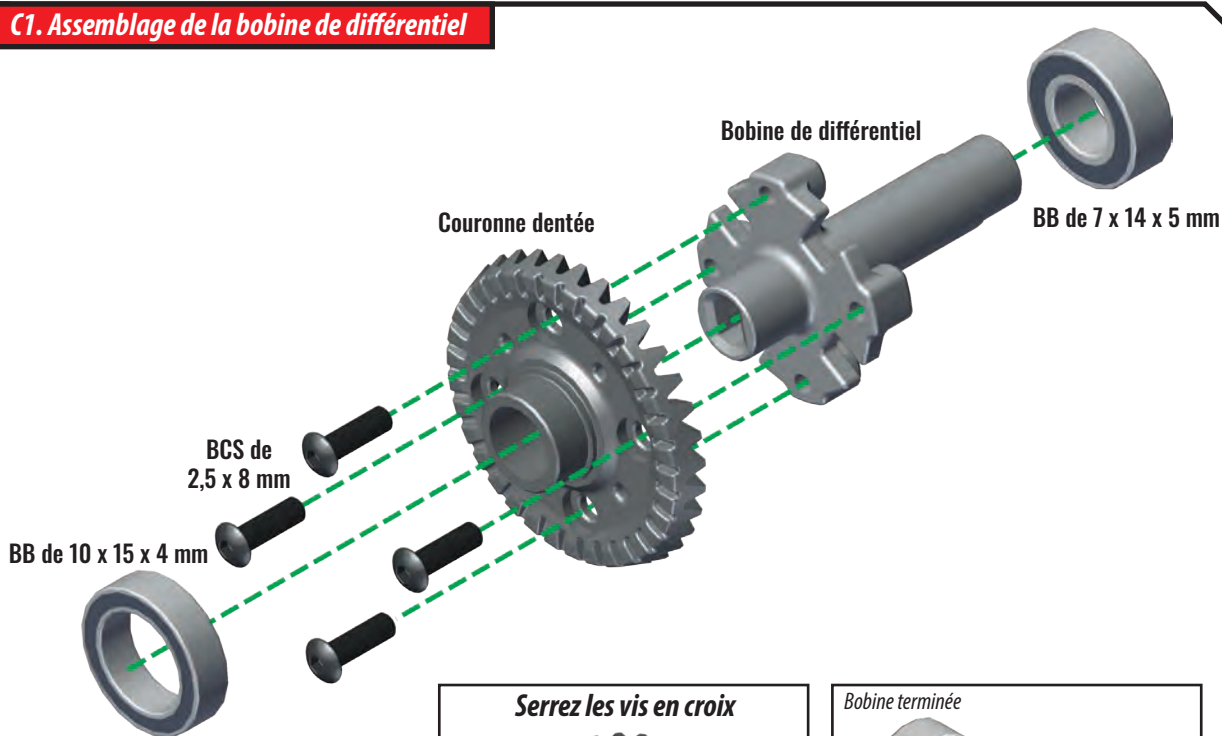
BCS de 2,5 x 8 mm (4)



BB de 10 x 15 x 4 mm



BB de 7 x 14 x 5 mm



#### ACCESSOIRE

- ① Pièce en option  
8195 Trousse de différentiel de blocage
- ② Pièce en option  
8287 Couronne dentée surmultipliée  
8288 Couronne dentée sousmultipliée  
8279R Couronne dentée prédécoupée

Serrez les vis en croix



Bobine terminée



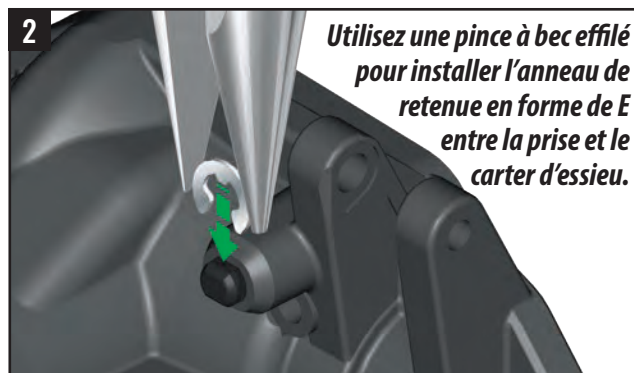
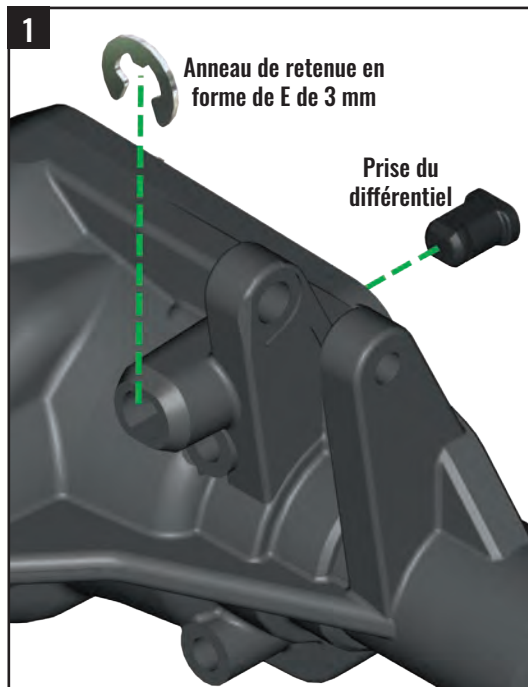
## SACHET DE L'ESSIEU AVANT

### C2. Installation de la prise du différentiel

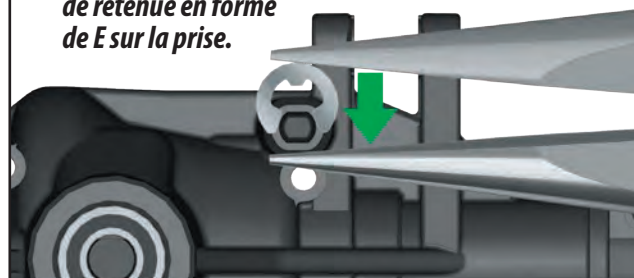
Anneau de retenue en forme de E de 3 mm



Prise du différentiel



3 Utilisez une pince à bec effilé pour enfoncer l'anneau de retenue en forme de E sur la prise.



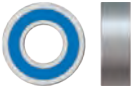
# C. ASSEMBLAGE DE L'ESSIEU AVANT

## SACHET DE L'ESSIEU AVANT

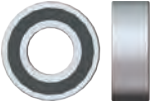
Carter d'essieu avant  
Assemblage de la bobine  
Pignon d'engrenage 11T



BB de 5 x 11 x 4 mm



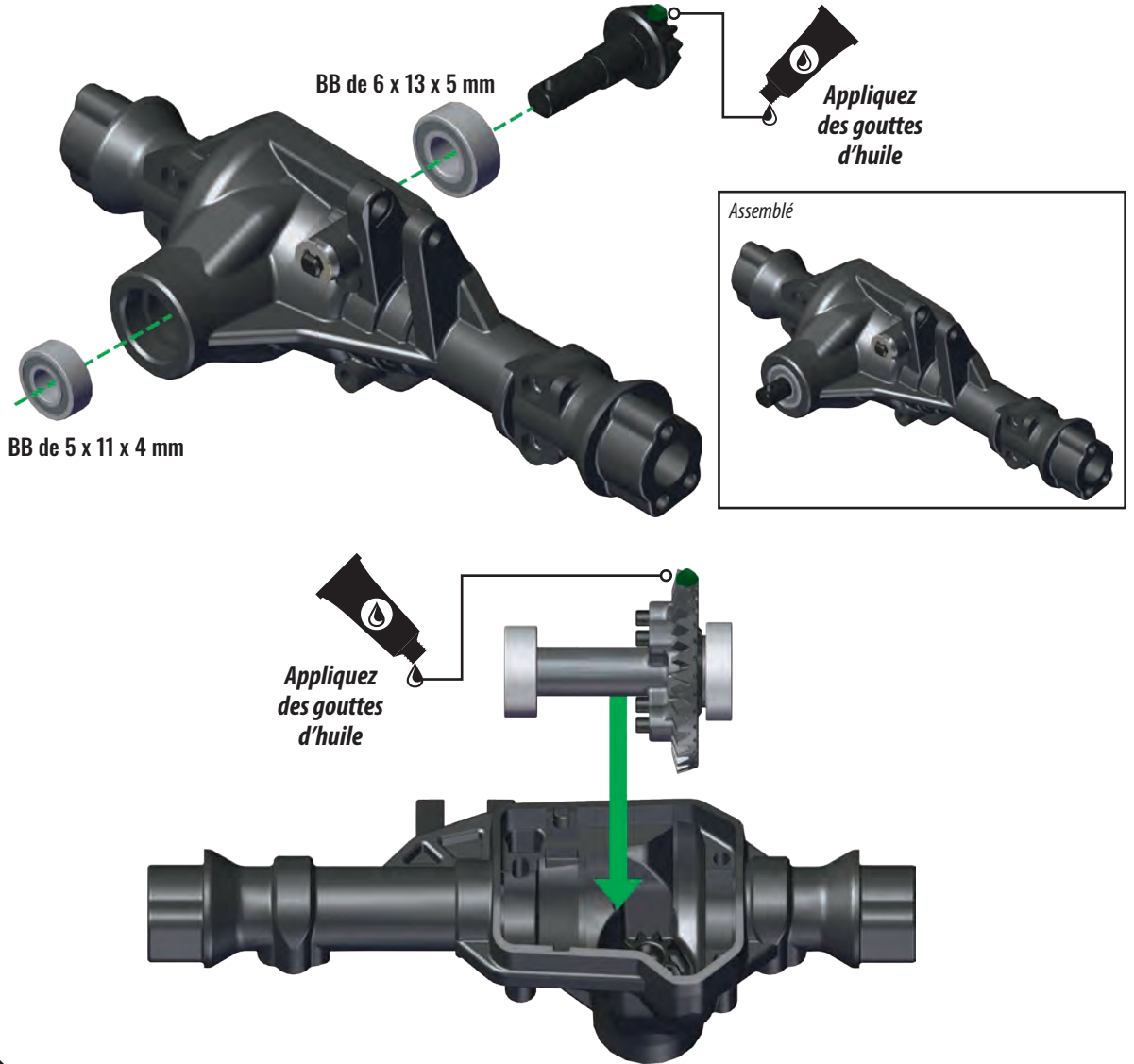
BB de 6 x 13 x 5 mm



## SACHET D'OUTILS

Graisse haute performance

### C3. Insertion des roulements et de l'engrenage à pignons dans le carter d'essieu



## SACHET DE L'ESSIEU ARRIÈRE

Couvercle du carter de différentiel

CS de 2,5 x 16 mm (4)

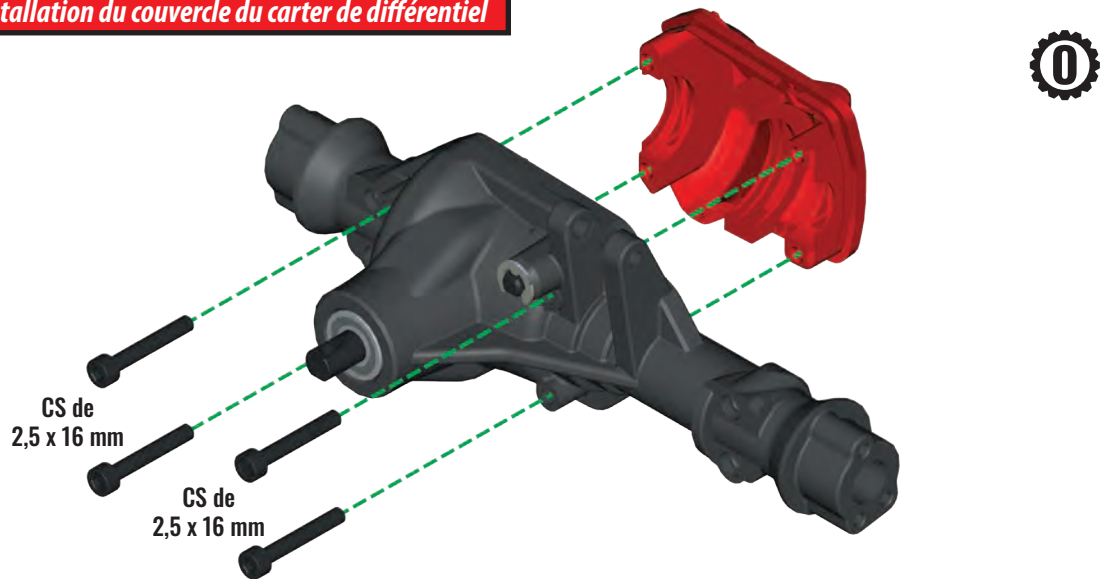


## ACCESSOIRE

❶ Pièce en option  
8280 Couvrete de différentiel gris

❷ Pièce en option  
8280X Couvrete de différentiel chromé

### C4. Installation du couvercle du carter de différentiel



# C. ASSEMBLAGE DE L'ESSIEU AVANT

## SACHET DE L'ESSIEU AVANT

Arrêteur de roulette gauche  
Arrêteur de roulette droite

CCS de 2,5 x 10 mm (6)



### C5. Installation des arrêteurs de roulette sur le carter d'essieu

CCS de 2,5 x 10 mm



Tenez compte de l'orientation



Tenez compte de l'orientation



CCS de 2,5 x 10 mm

## ACCESSOIRE

**A** Accessoire en aluminium  
Arrêteurs de roulette

## SACHET DE L'ESSIEU AVANT

Caisson du portique avant interne

Caisson du portique avant externe

BB de 4 x 10 x 4 mm



BB de 6 x 12 x 4 mm



BB de 6 x 13 x 5 mm

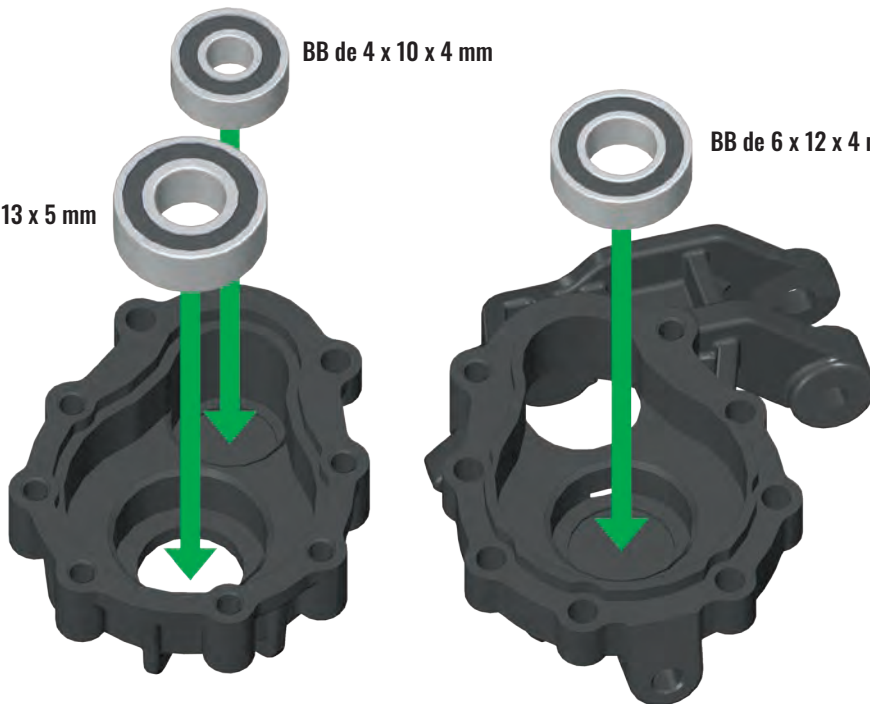


### C6. Insertion des roulements dans les logements du portique

BB de 4 x 10 x 4 mm

BB de 6 x 13 x 5 mm

BB de 6 x 12 x 4 mm



x2



# C. ASSEMBLAGE DE L'ESSIEU AVANT

## SACHET DE L'ESSIEU AVANT

Arbre d'entraînement avant gauche

Arbre d'entraînement avant droit

BCS de 2,5 x 4 mm (3)



CS de 2,5 x 10 mm (8)



Goupille de 2 x 12 mm (2)



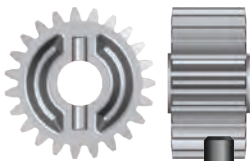
Contre-goupille CV



BB de 12 x 18 x 4 mm



Pignon de sortie du portique



Porte-fusée du portique



Pignon d'entrée du portique (avant)



## SACHET D'OUTILS

Graisse haute performance

## ACCESSOIRE

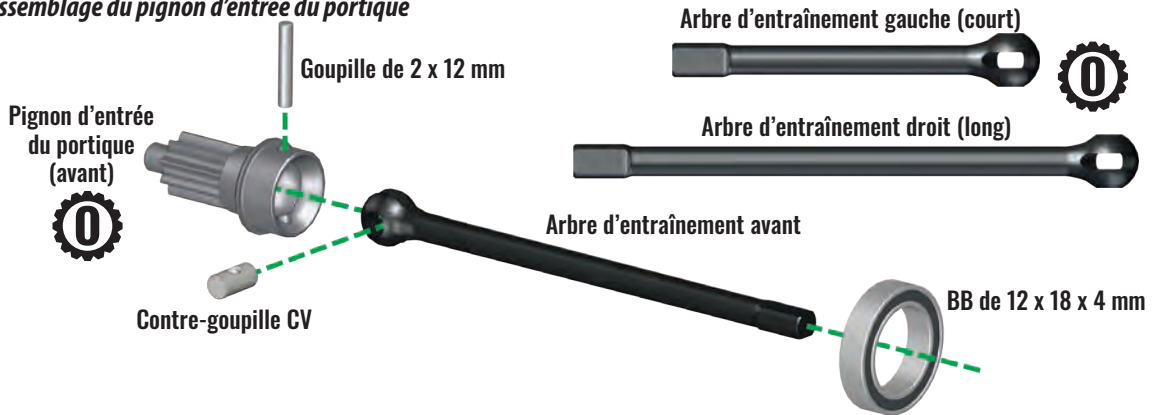
**O** Pièce en option  
8064 Pignon d'entrée usiné

**O** Pièce en option  
8060 Essieu renforcé

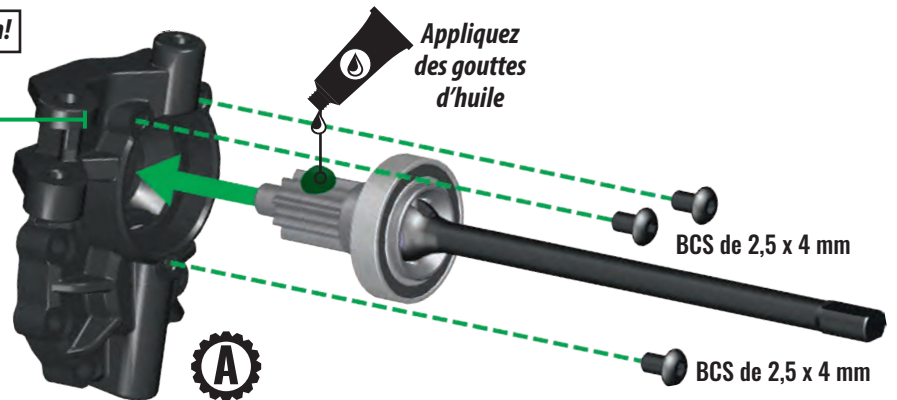
**A** Accessoire en aluminium  
Caissons du portique en aluminium

## C7. Assemblage et installation des pignons de sortie et d'entrée du portique

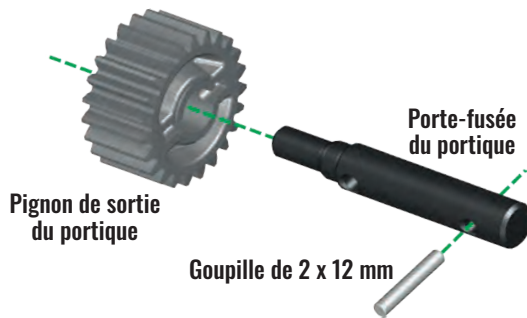
### 1 Assemblage du pignon d'entrée du portique



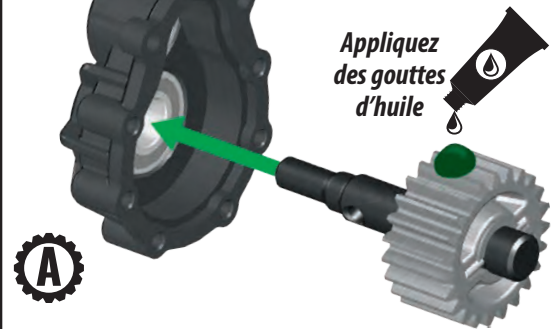
### 2 Tenez compte de l'orientation!



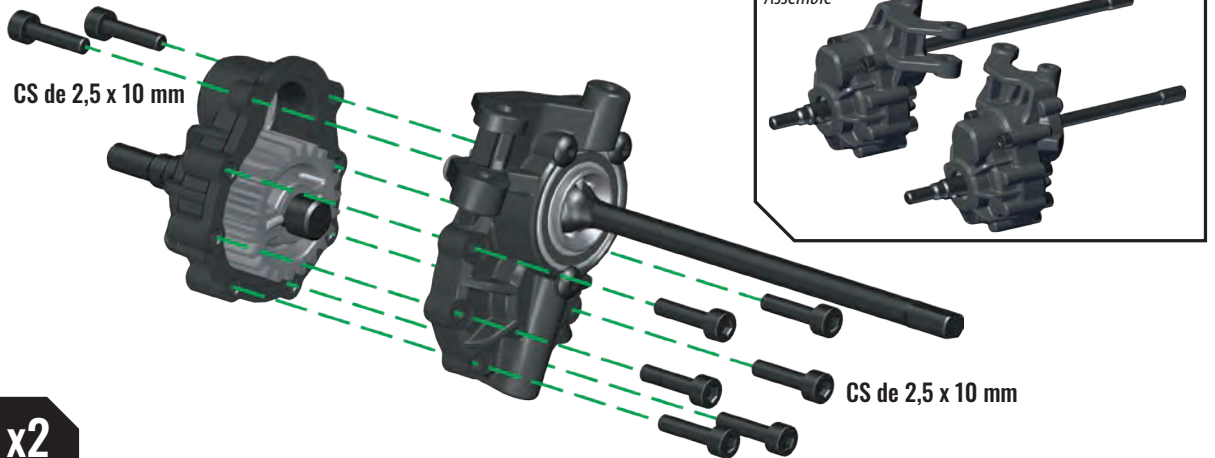
### 1 Assemblage du pignon de sortie du portique



### 2



### Assemblage des caissons du portique



x2

# C. ASSEMBLAGE DE L'ESSIEU AVANT

## SACHET DE L'ESSIEU AVANT

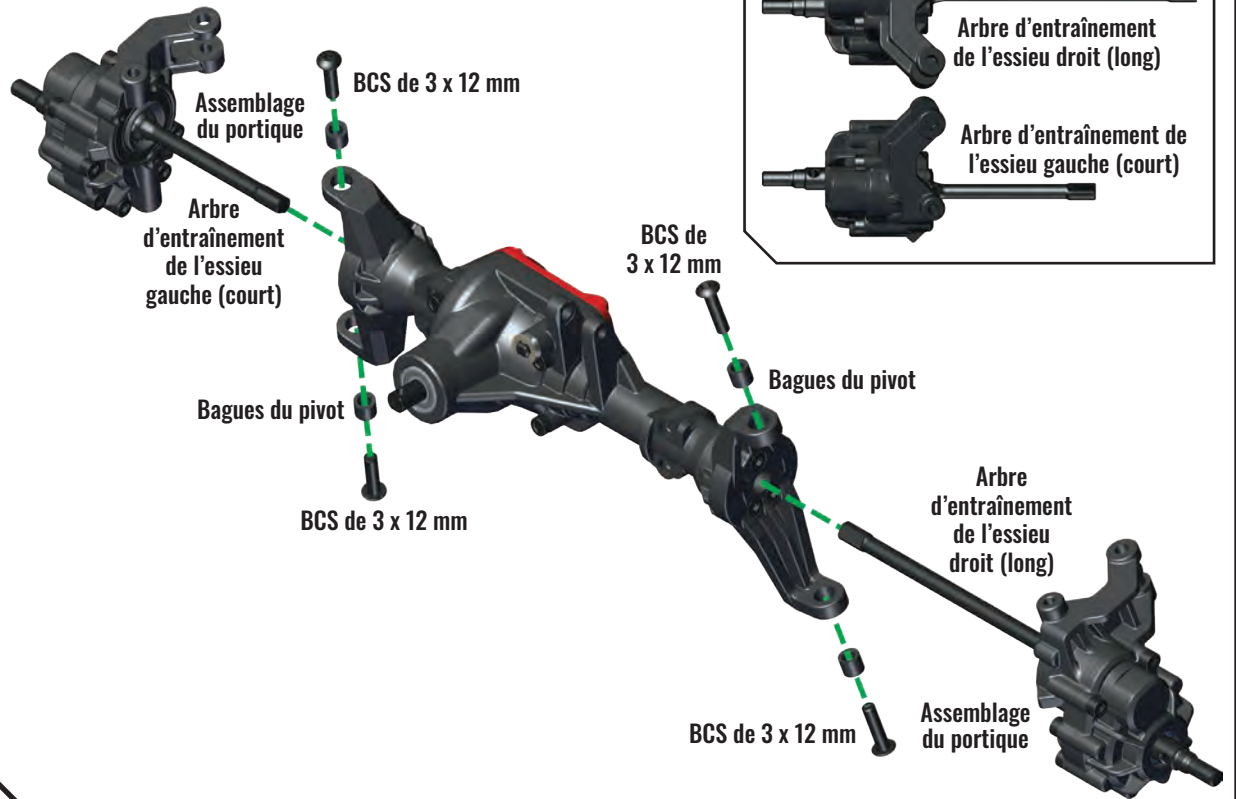
BCS de 3 x 12 mm (4)



Bagues du pivot (4)



### C8. Installation des assemblages du portique/de l'arbre d'entraînement sur l'essieu



## SACHET DE L'ESSIEU AVANT

Support de biellette gauche  
Support de biellette droit

CS de 2,5 x 10 mm (4)



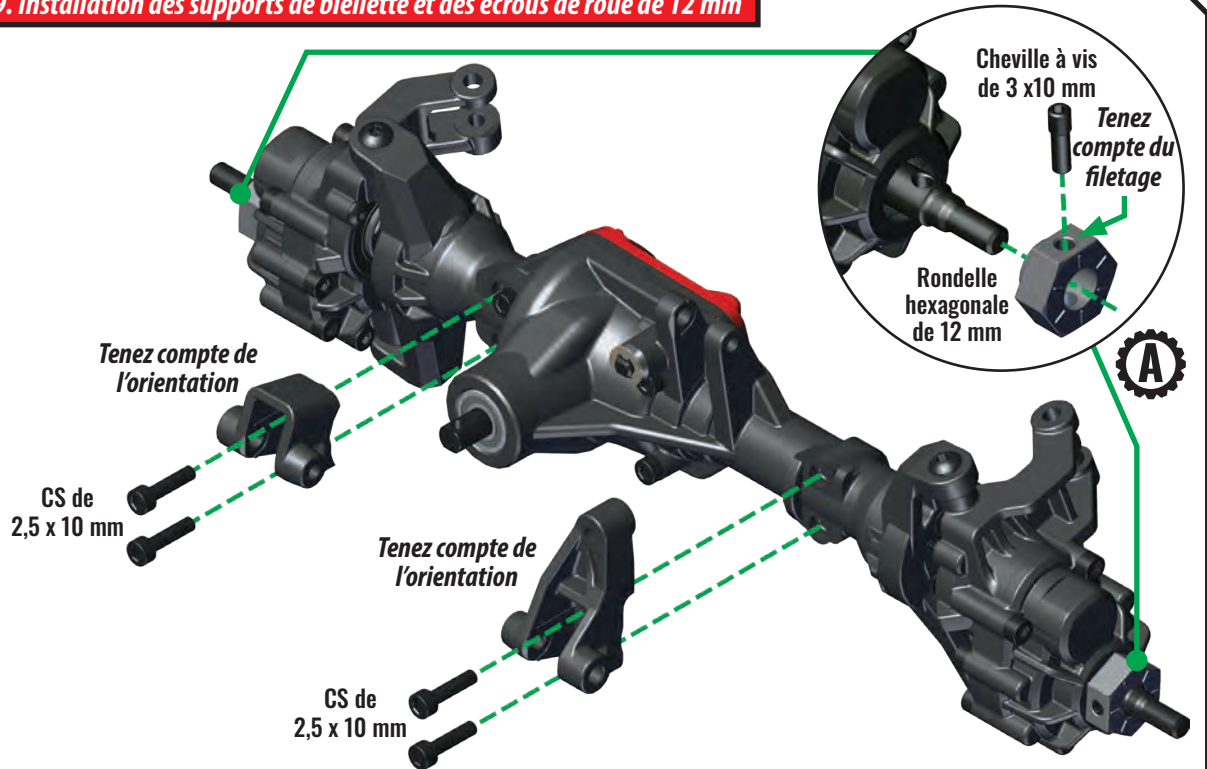
Cheville à vis de 3 x 10 mm (2)



Rondelle hexagonale de 12 mm (2)



### C9. Installation des supports de biellette et des écrous de roue de 12 mm



## ACCESSOIRE

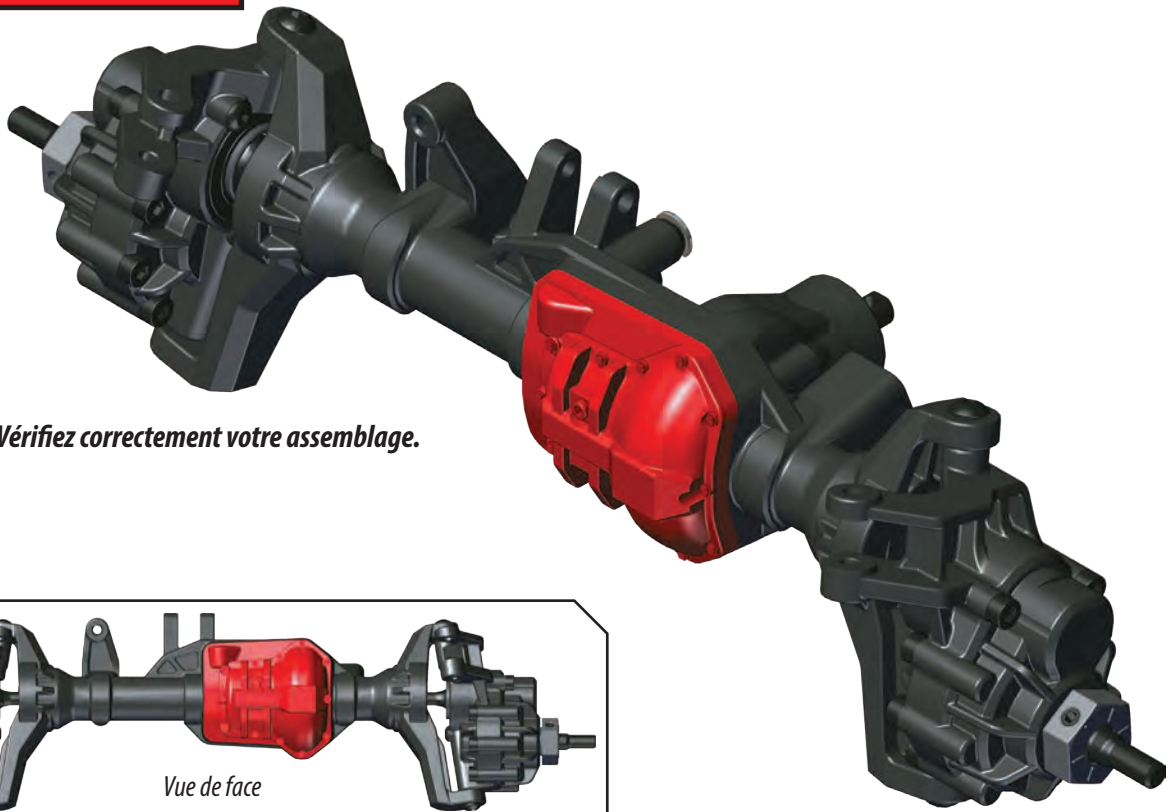


Accessoire en aluminium  
Rondelle hexagonale en aluminium

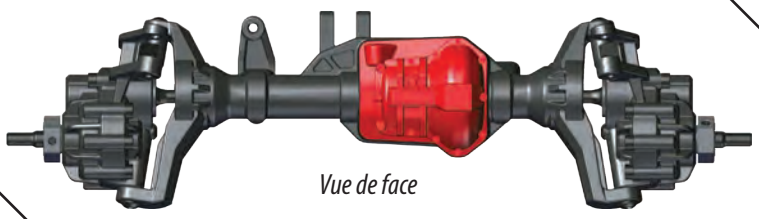


## C. ASSEMBLAGE DE L'ESSIEU AVANT

*Assemblage de l'essieu avant terminé*



*Vérifiez correctement votre assemblage.*



*Vue de face*

## D. ASSEMBLAGE DU CHÂSSIS

### SACHET EN PLASTIQUE DU CHÂSSIS

Cadre de châssis droit  
Support du servo de direction  
Traverses du support  
du pare-choc avant  
Tour d'amortisseur avant droit

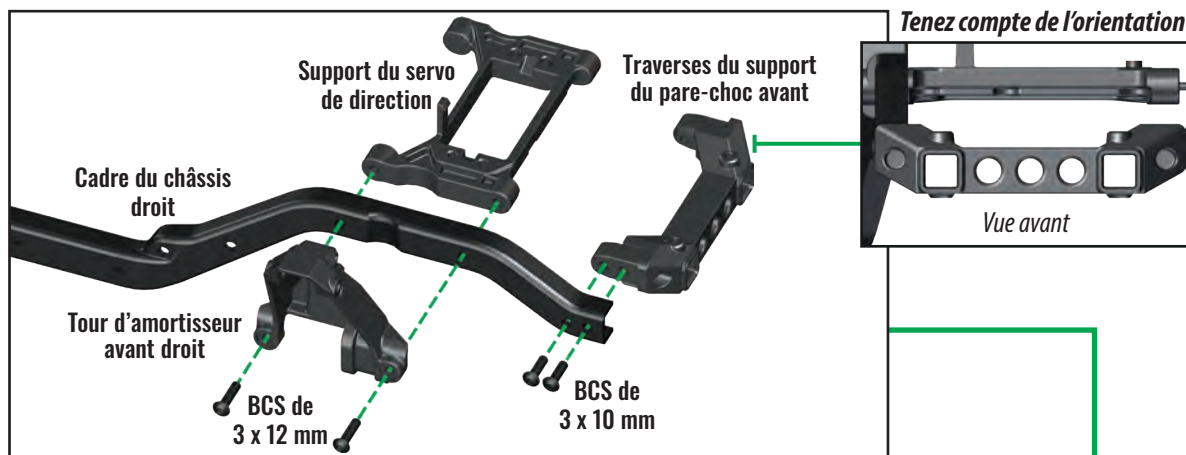
BCS de 3 x 10 mm (2)



BCS de 3 x 12 mm (2)



### D1. Assemblage de la traverse du support du pare-chocs avant, le support du servo de direction et la tour d'amortisseur sur le cadre du châssis droit



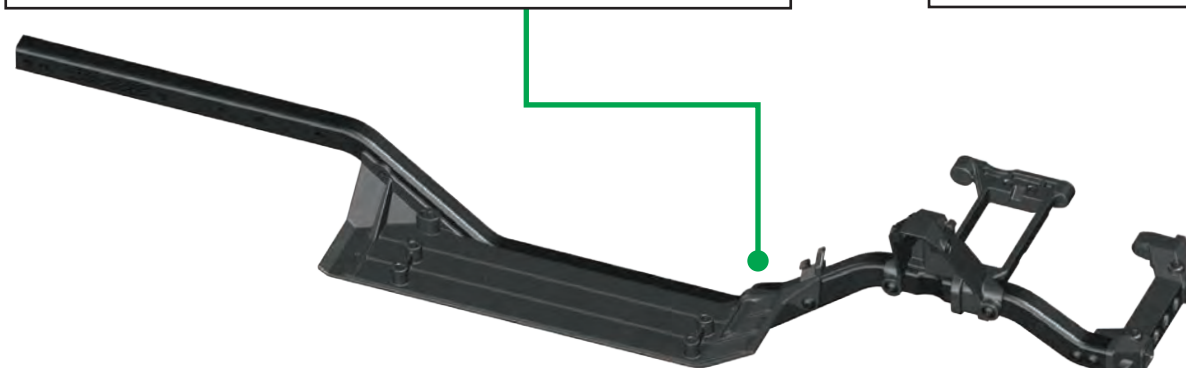
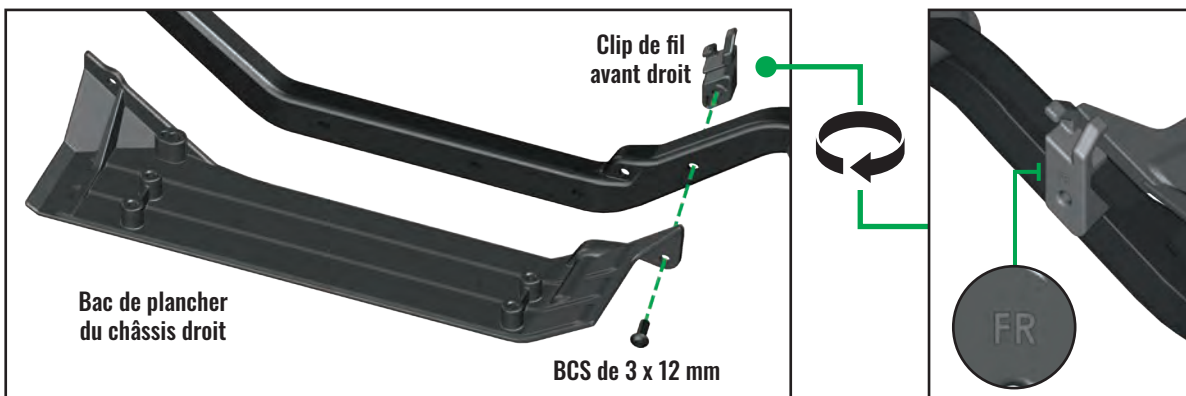
### SACHET EN PLASTIQUE DU CHÂSSIS

Bac de plancher  
du châssis droit  
Clip de fil avant droit

BCS de 3 x 12 mm



### D2. Assemblage du bac de plancher droit et le clip de fil droit au cadre du châssis droit

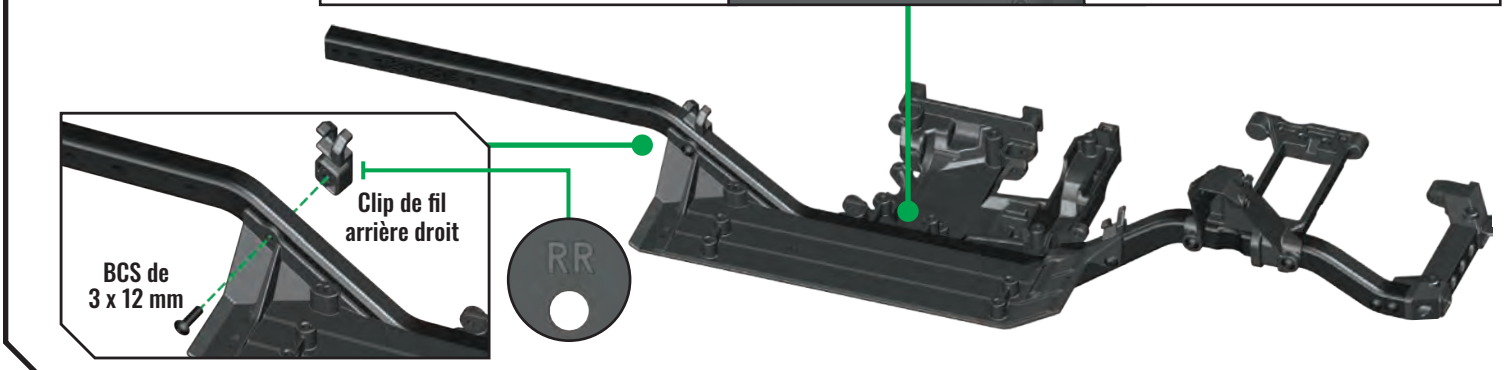
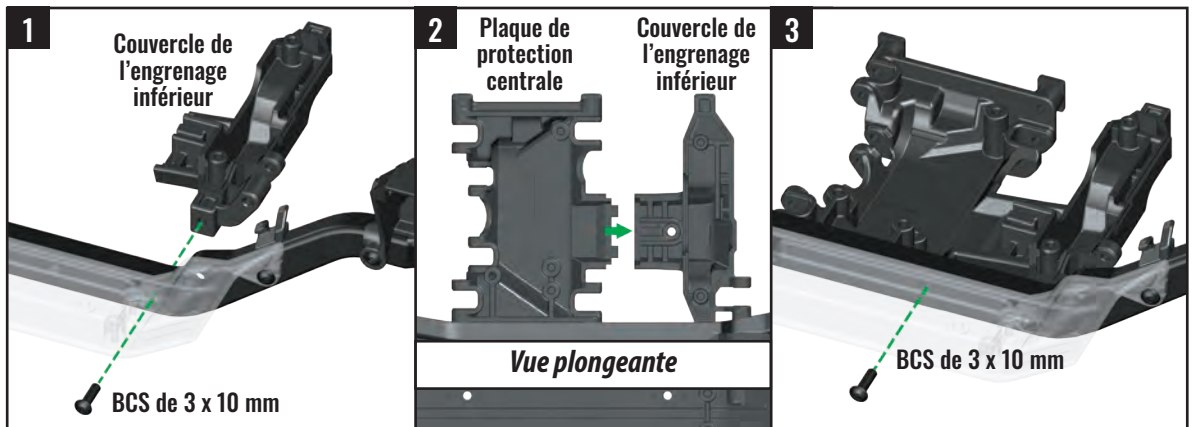


# D. ASSEMBLAGE DU CHÂSSIS

## SACHET EN PLASTIQUE DU CHÂSSIS

### D3. Assemblage du couvercle de l'engrenage inférieur avant et de la plaque de protection centrale sur le cadre du châssis

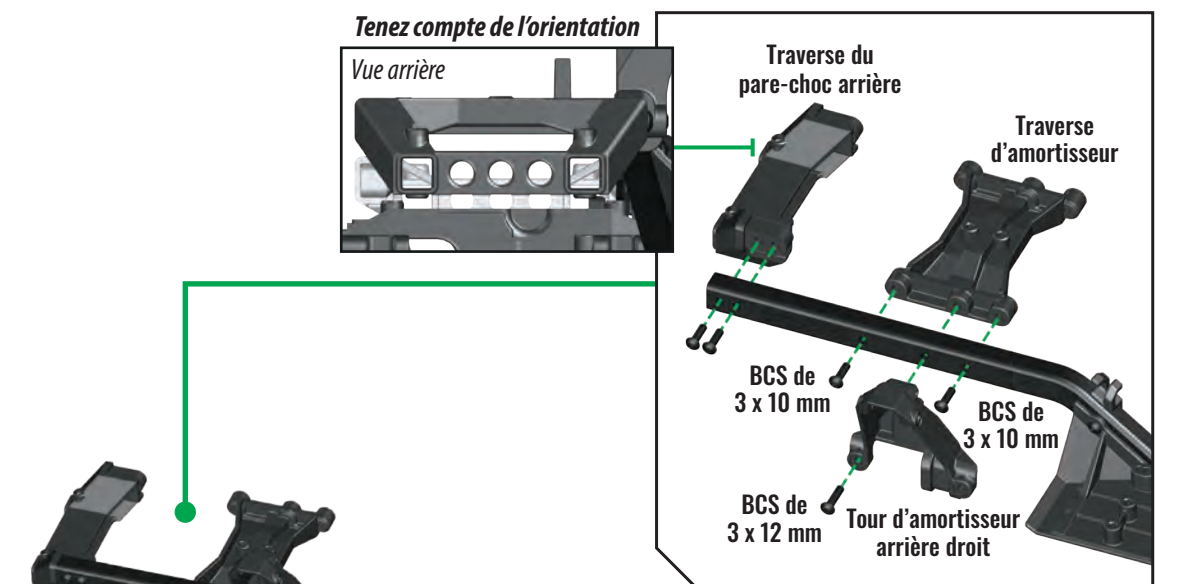
- Couvercle de l'engrenage inférieur
- Plaque de protection centrale
- Clip de fil arrière droit
- BCS de 3 x 10 mm (2)
- BCS de 3 x 12 mm



## SACHET EN PLASTIQUE DU CHÂSSIS

### D4. Assemblage de la tour d'amortisseur, de la traverse d'amortisseur et de la traverse d'amortisseur arrière sur le cadre du châssis droit

- Tour d'amortisseur arrière droit
- Traverse d'amortisseur
- Traverse du pare-choc arrière
- BCS de 3 x 10 mm (4)
- BCS de 3 x 12 mm





# D. ASSEMBLAGE DU CHÂSSIS

## SACHET EN PLASTIQUE DU CHÂSSIS

Cadre du châssis gauche

Tour d'amortisseur avant gauche

Plaque de retenue pour batterie avant

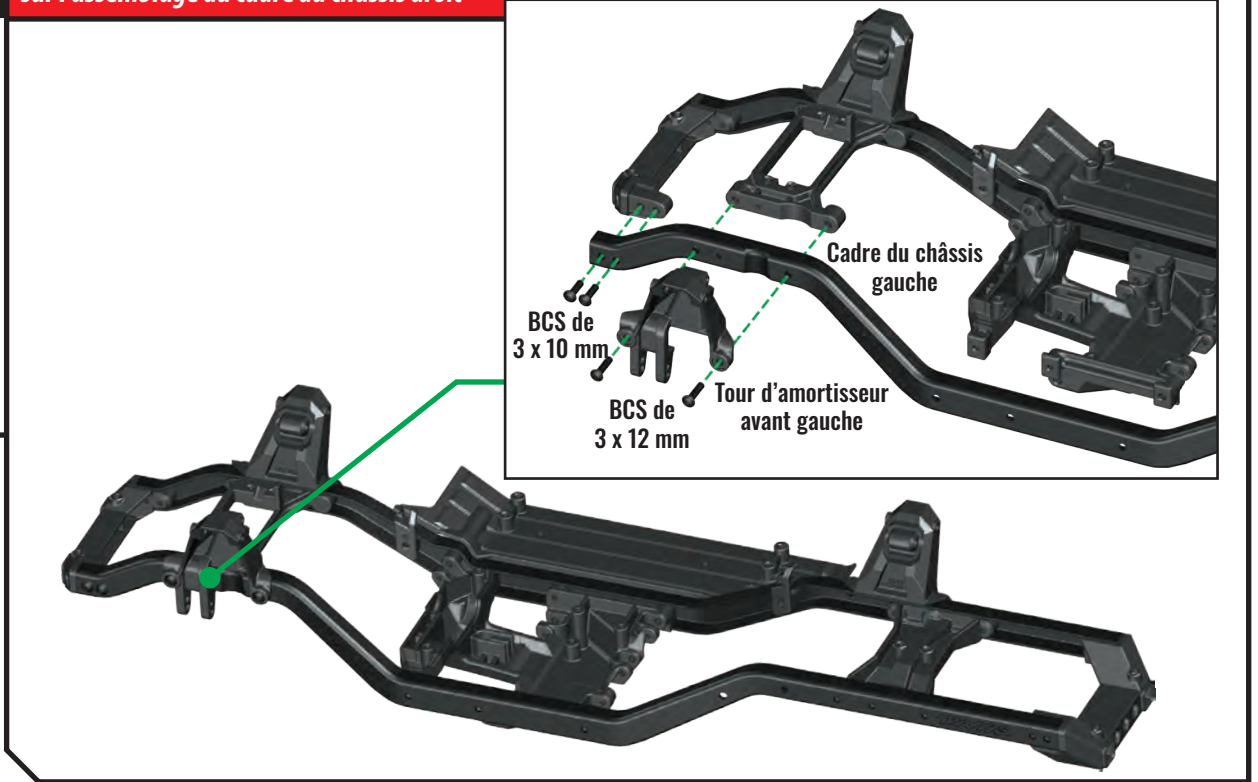
BCS de 3 x 10 mm (2)



BCS de 3 x 12 mm (2)



### D5. Assemblage du cadre de châssis gauche et de la tour d'amortisseur avant gauche sur l'assemblage du cadre du châssis droit



## SACHET EN PLASTIQUE DU CHÂSSIS

Bac de plancher du châssis gauche

Clip de fil arrière gauche

Clip de fil avant gauche

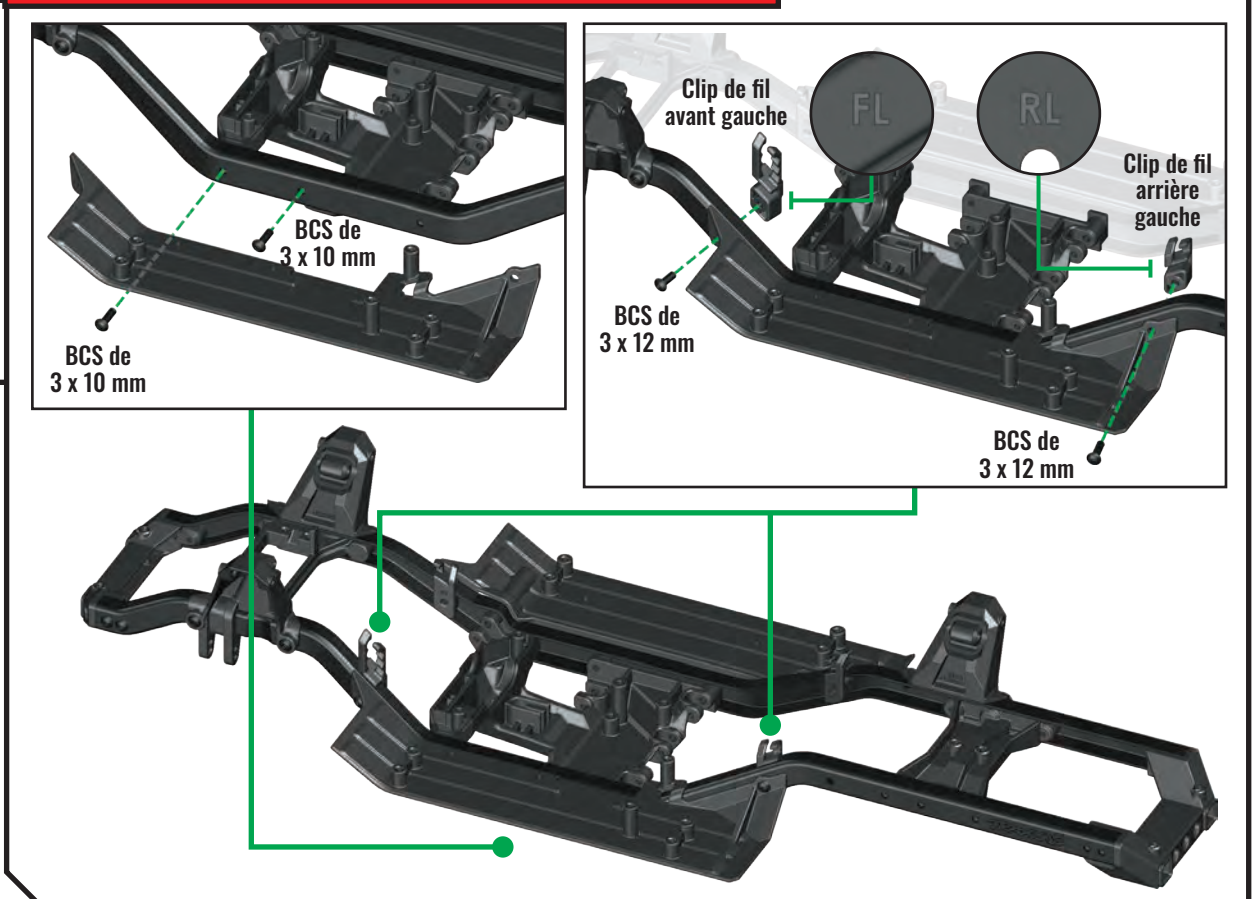
BCS de 3 x 10 mm (2)



BCS de 3 x 12 mm (2)



### D6. Assemblage du bac de plancher gauche, du clip de fil avant gauche et du clip de fil arrière gauche sur le cadre du châssis gauche



## D. ASSEMBLAGE DU CHÂSSIS

### SACHET EN PLASTIQUE DU CHÂSSIS

Tour d'amortisseur arrière  
gauche

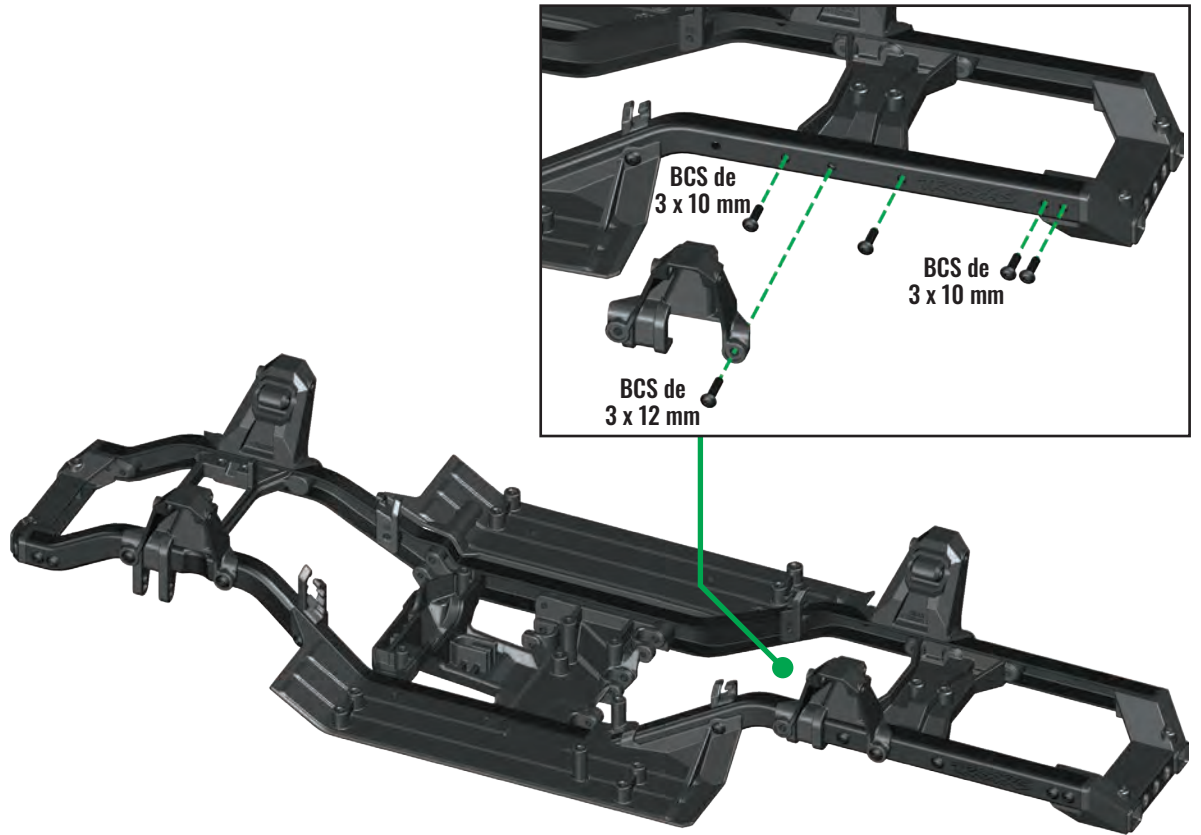
BCS de 3 x 10 mm (4)



BCS de 3 x 12 mm

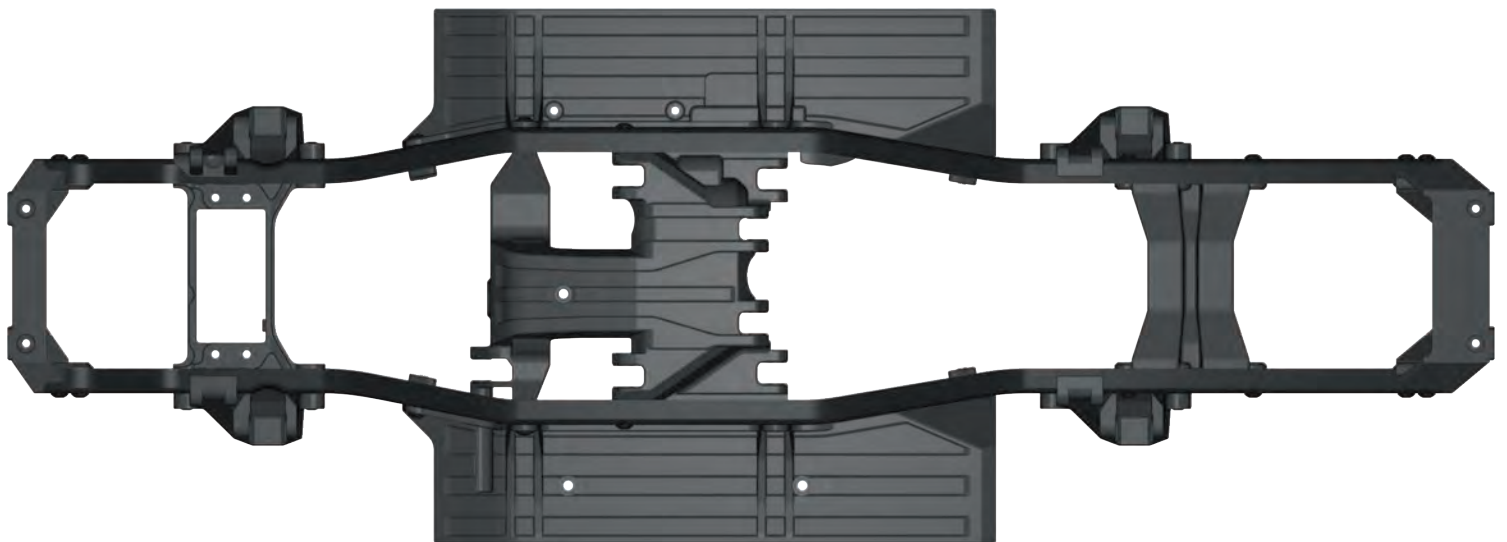


### D7. Assemblage de la tour d'amortisseur arrière gauche sur l'assemblage du cadre du châssis droit



### Assemblage du châssis terminé

Vérifiez correctement votre assemblage.



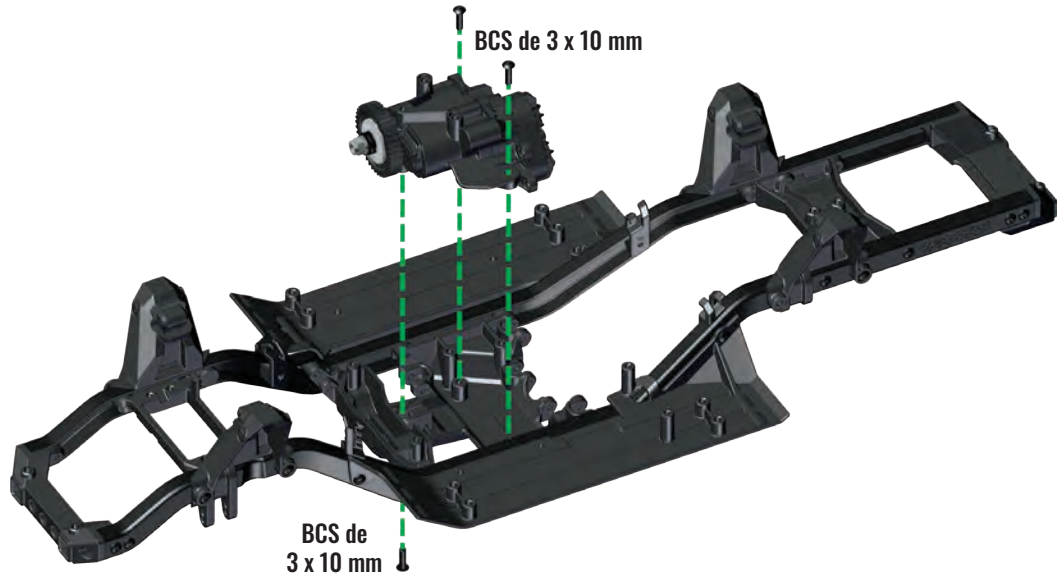
# E. INSTALLATION DE L'ÉLECTRONIQUE

## SACHET DE L'ÉLECTRONIQUE

Assemblage du châssis  
Assemblage de la transmission  
BCS de 3 x 10 mm (3)



### E1. Installation de l'assemblage de la transmission dans l'assemblage du châssis



## SACHET DE L'ÉLECTRONIQUE

Couvercle de l'engrenage supérieur  
Plaque de montage du moteur  
Pignon d'engrenage 11T



CS de 3 x 8 mm (2)



GS de 3 x 4 mm



BCS de 3 x 8 mm (3)



Moteur (vendu séparément)

### ACCESSOIRE

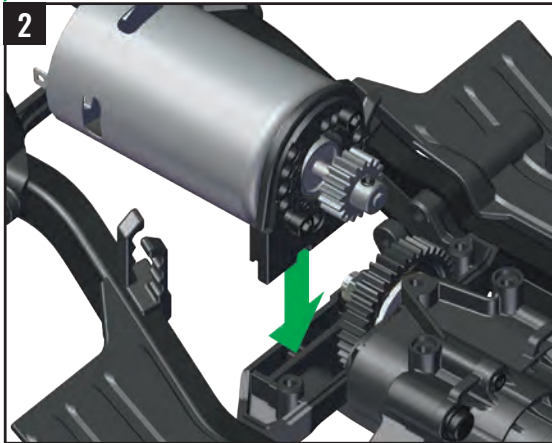
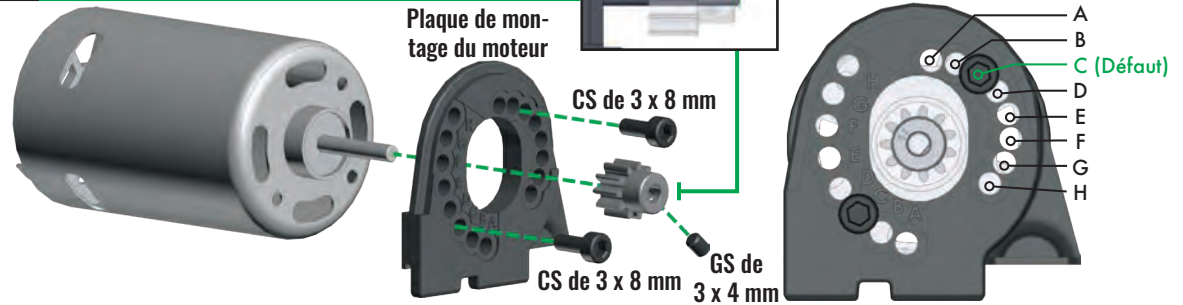
❶ Pièce en option  
3975R Moteur Titan 550

Positions des vis  
Pignon droit

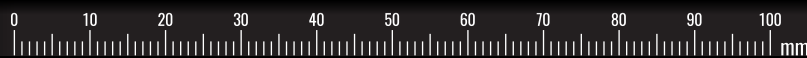
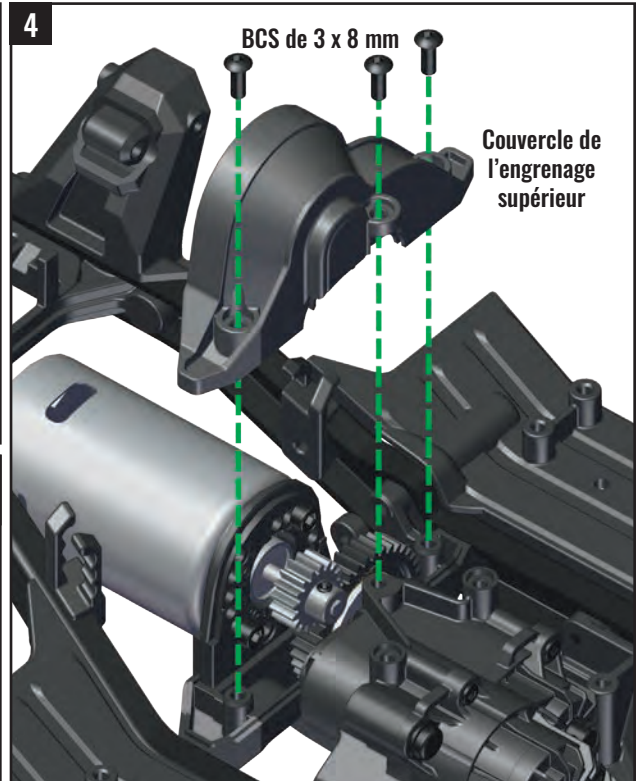
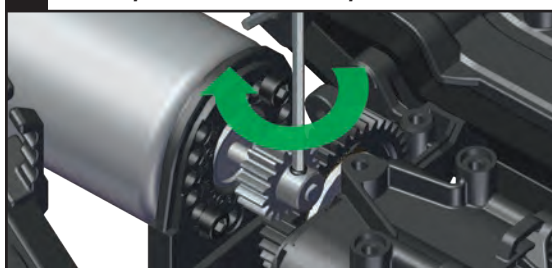
|    | 39 | 45 |
|----|----|----|
| 9  | x  | A  |
| 10 | x  | B  |
| 11 | x  | C  |
| 12 | x  | D  |
| 13 | x  | E  |
| 14 | x  | F  |
| 15 | A  | G  |
| 16 | B  | H  |
| 17 | C  | x  |
| 18 | D  | x  |
| 19 | E  | x  |
| 20 | F  | x  |
| 21 | G  | x  |
| 22 | H  | x  |

### E2. Installation du moteur dans l'assemblage du châssis

1 Le moteur est vendu séparément



3 Réglez les dents de l'engrenage, puis serrez la vis de pression



# E. INSTALLATION DE L'ÉLECTRONIQUE

## SACHET DE L'ÉLECTRONIQUE

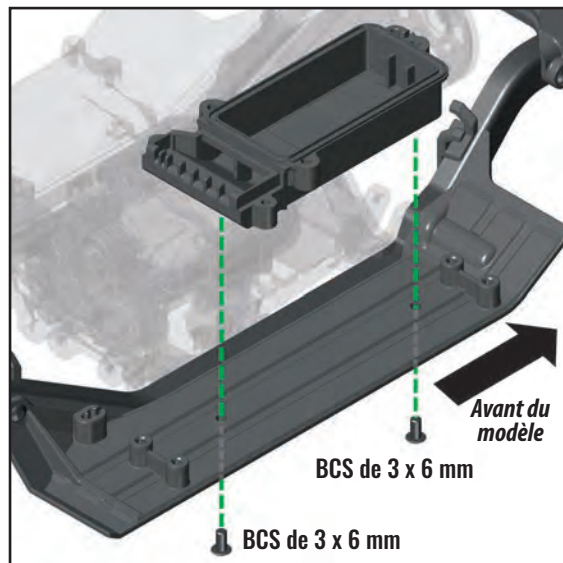
Boîtier du récepteur inférieur  
Ruban de mousse adhésif pour récepteur  
BCS de 3 x 6 mm (2)

Récepteur (vendu séparément)  
Dimensions du boîtier de récepteur :  
56 mm x 26 mm x 20 mm

### ACCESSOIRE

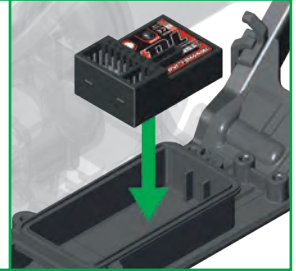
- ① Pièce en option  
6519 TQi 2.4GHz Micro-récepteur à 3 canaux
- ① Pièce en option  
6533 TQi 2.4GHz Micro-récepteur à 5 canaux

## E3. Installation du boîtier du récepteur inférieur sur l'assemblage du châssis



Le récepteur est vendu séparément

① Ruban de mousse adhésif pour récepteur



Placez sur la partie de la surface lisse (tenez compte de l'orientation)



## SACHET DE L'ÉLECTRONIQUE

FCS de 3 x 10 mm (4)

Servo (vendue séparément)

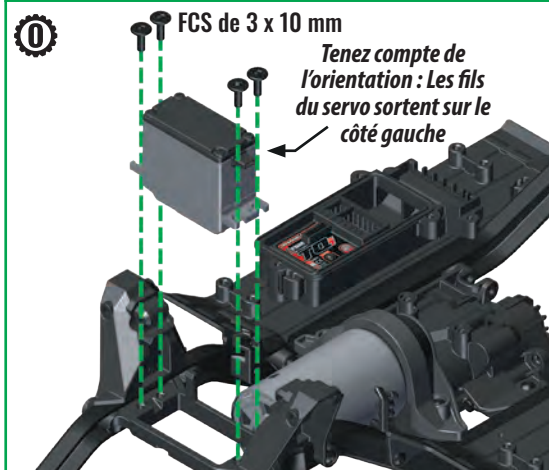
### ACCESSOIRE

- ① Pièce en option  
2075X  
Servo à couple élevé
- 2075R  
Servo à vitesse élevée
- 2250 Servo sans âme\*
- 2255 Servo sans balais\*

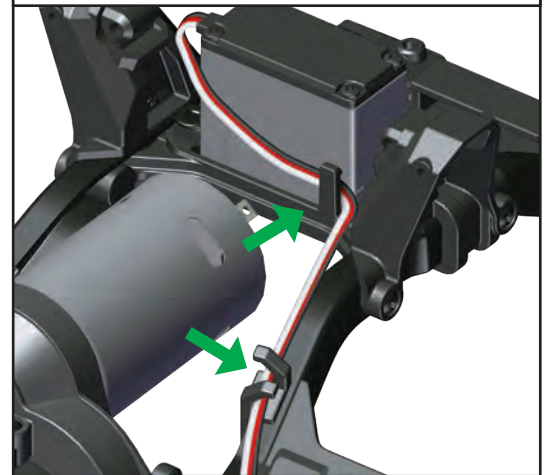
\*Le kit BEC complet, pièce #2262, est requis pour les servos 2250 et 2255

## E4. Installation du servo de direction sur l'assemblage du châssis

La servodirection est vendue séparément



Clipsez les fils dans les arrêts sur le support du servo et le cadre du châssis vers le boîtier du récepteur



## SACHET DE L'ÉLECTRONIQUE

BCS de 3 x 12 mm (2)

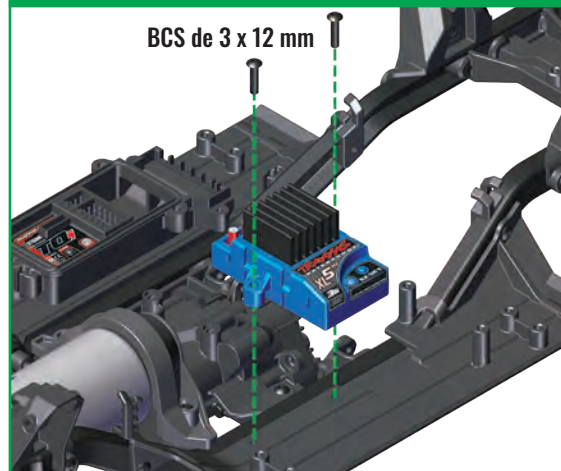
Contrôleur de vitesse électronique (vendu séparément)

### ACCESSOIRE

- ① Pièce en option  
3025 XL-5HV  
Contrôleur de vitesse électronique

## E5. Installation de l'ESC sur l'assemblage du châssis

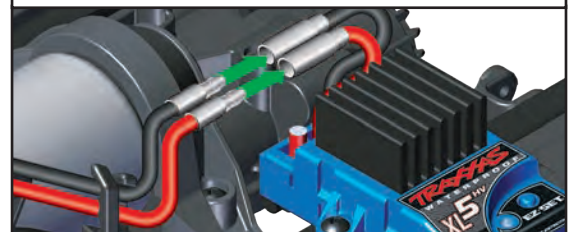
Contrôleur de vitesse électronique vendu séparément



⚠ Note : Si vous utilisez l'ESC de Traxxas, placez le fil de l'ESC sous le bloc de fixation avant d'installer les vis.



Branchez les raccords boucle du moteur dans l'ESC



# E. INSTALLATION DE L'ÉLECTRONIQUE

## SACHET DE L'ÉLECTRONIQUE

Garniture en mousse du boîtier du récepteur

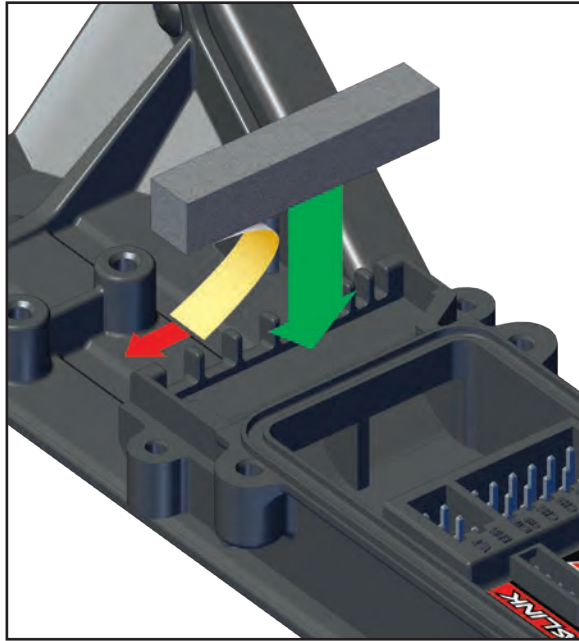
Tube d'antenne

Cache d'antenne

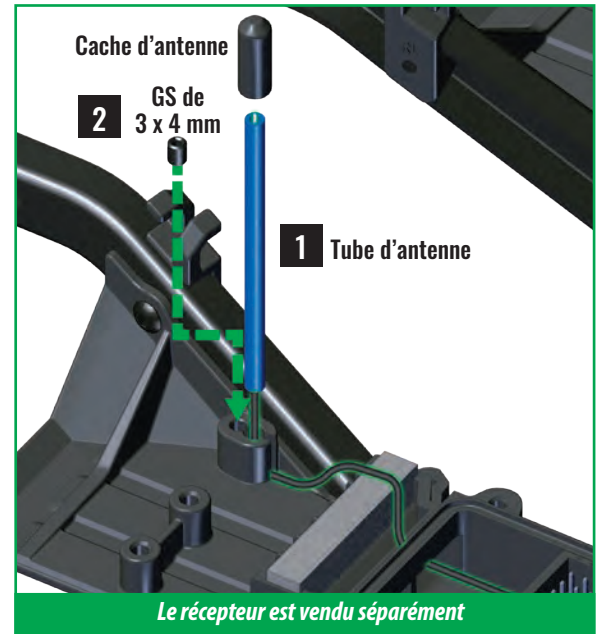
GS de 3 x 4 mm



### E6. Installation du dessous en mousse du récepteur



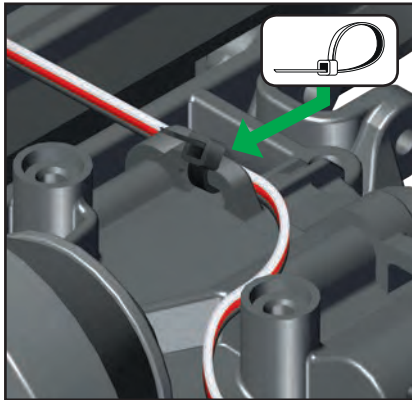
### E7. Installation de l'antenne du récepteur sur le bac de plancher droit



## SACHET DE L'ÉLECTRONIQUE

Attache en Z (2)

### E8. Installation des fils dans le boîtier du récepteur



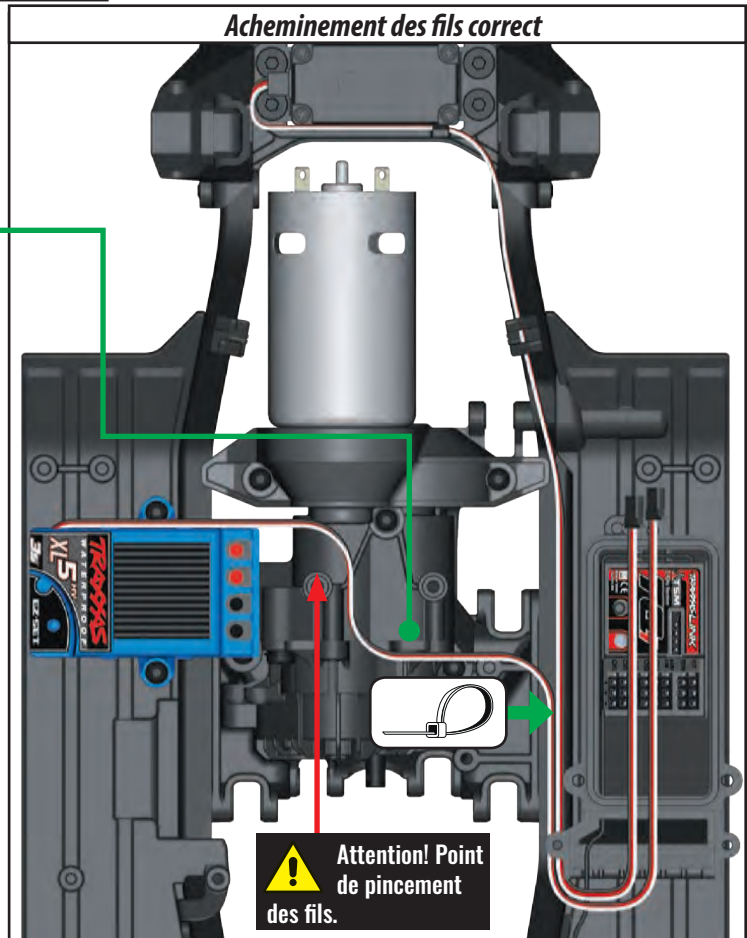
Rassemblez l'excès de fils dans le boîtier du récepteur



Le récepteur est vendu séparément

Systèmes radio Traxxas :  
CH1 - Servo de direction  
CH2 - Contrôleur de vitesse électronique

### Acheminement des fils correct



Attention! Point de pincement des fils.

# E. INSTALLATION DE L'ÉLECTRONIQUE

## SACHET DE L'ÉLECTRONIQUE

CS de 2,5 x 8 mm (2)



BCS de 3 x 8 mm (3)



Couverture de boîtier de récepteur

Bouchon de boîtier de récepteur

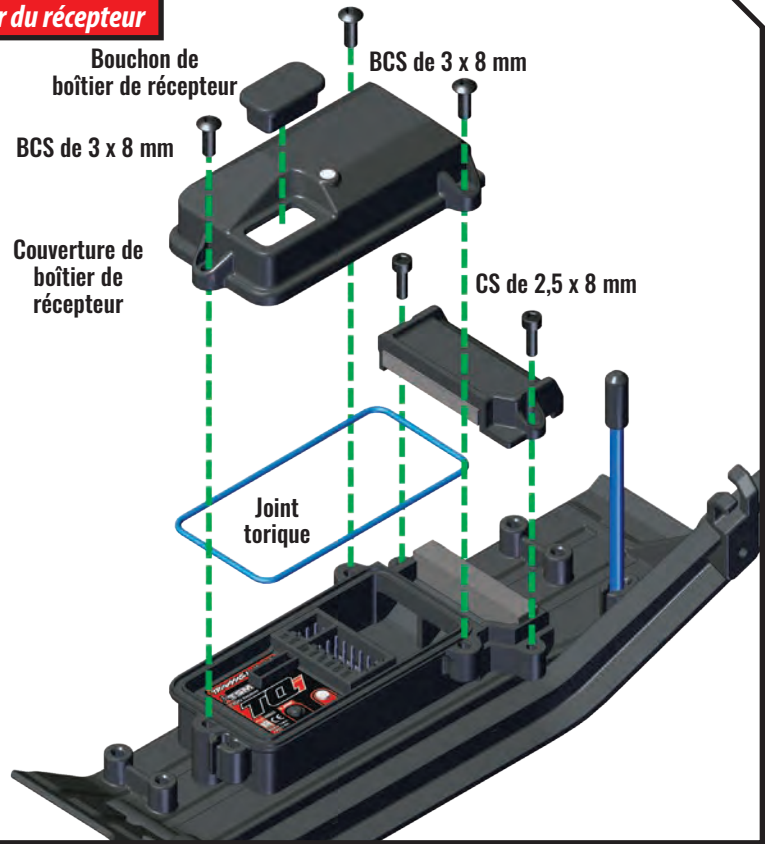
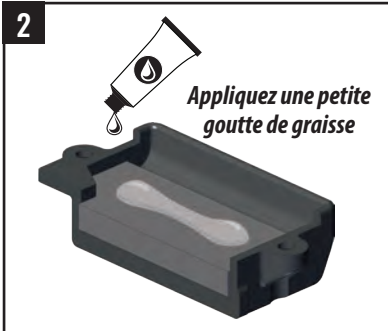
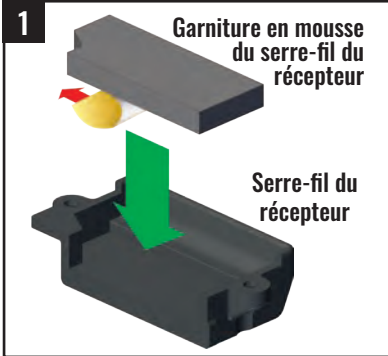
Joint torique

Serre-fil du récepteur

Garniture en mousse du serre-fil du récepteur

Graisse de silicone

### E9. Étanchéification et scellement du boîtier du récepteur



## SACHET DE L'ÉLECTRONIQUE

Plateau de batterie

Support de batterie

Poteau pivotant

Attache de batterie

BCS de 3 x 10 mm (2)



BCS de 3 x 12 mm (2)



Vis de poteau pivotant



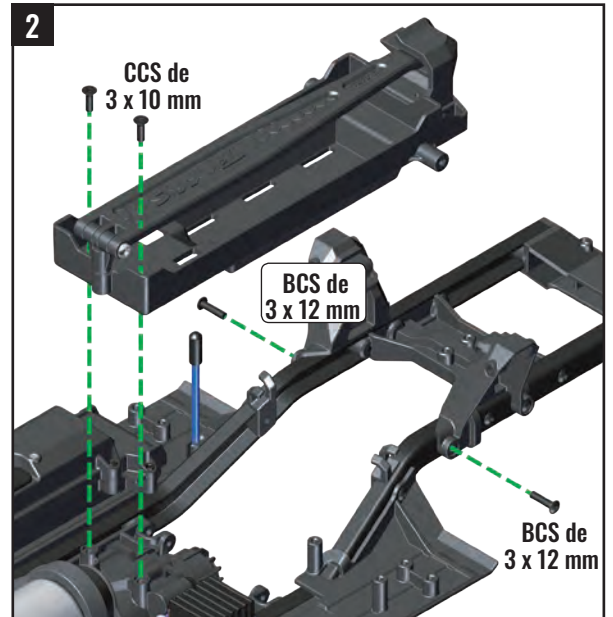
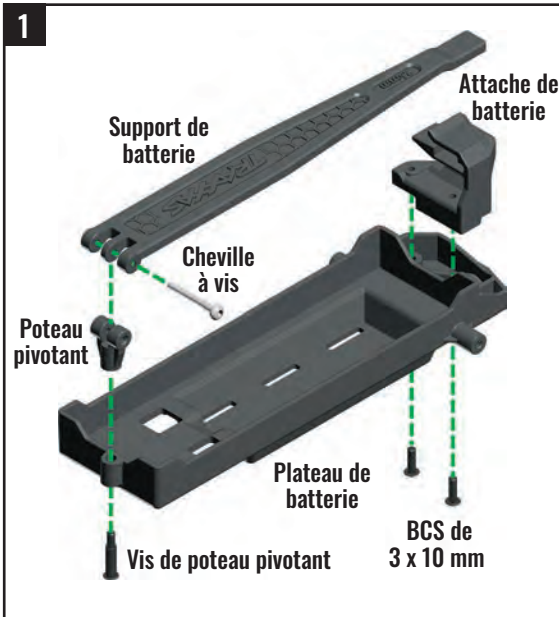
Cheville à vis du support de batterie



CCS de 3 x 10 mm (2)



### E10. Assemblage et installation du plateau de batterie



# E. INSTALLATION DE L'ÉLECTRONIQUE

## SACHET DE L'ÉLECTRONIQUE

Palonnier du servo de direction

BCS de 3 x 6 mm



### E11. Centrage du servo de direction

Transmetteur, ESC et batterie vendus séparément



**1** Allumez le transmetteur (voir les instructions relatives au transmetteur)



**2** Branchez la batterie dans l'ESC (voir les instructions relatives à l'ESC)



**3** Mettez le modèle en marche (voir les instructions relatives à l'ESC)



**4** Définissez la direction sur zéro (voir les instructions relatives au transmetteur)

**5** Débranchez la batterie et éteignez le transmetteur

### E12. Installation du palonnier du servo sur le servo de direction

La servo est vendue séparément

BCS de 3 x 6 mm

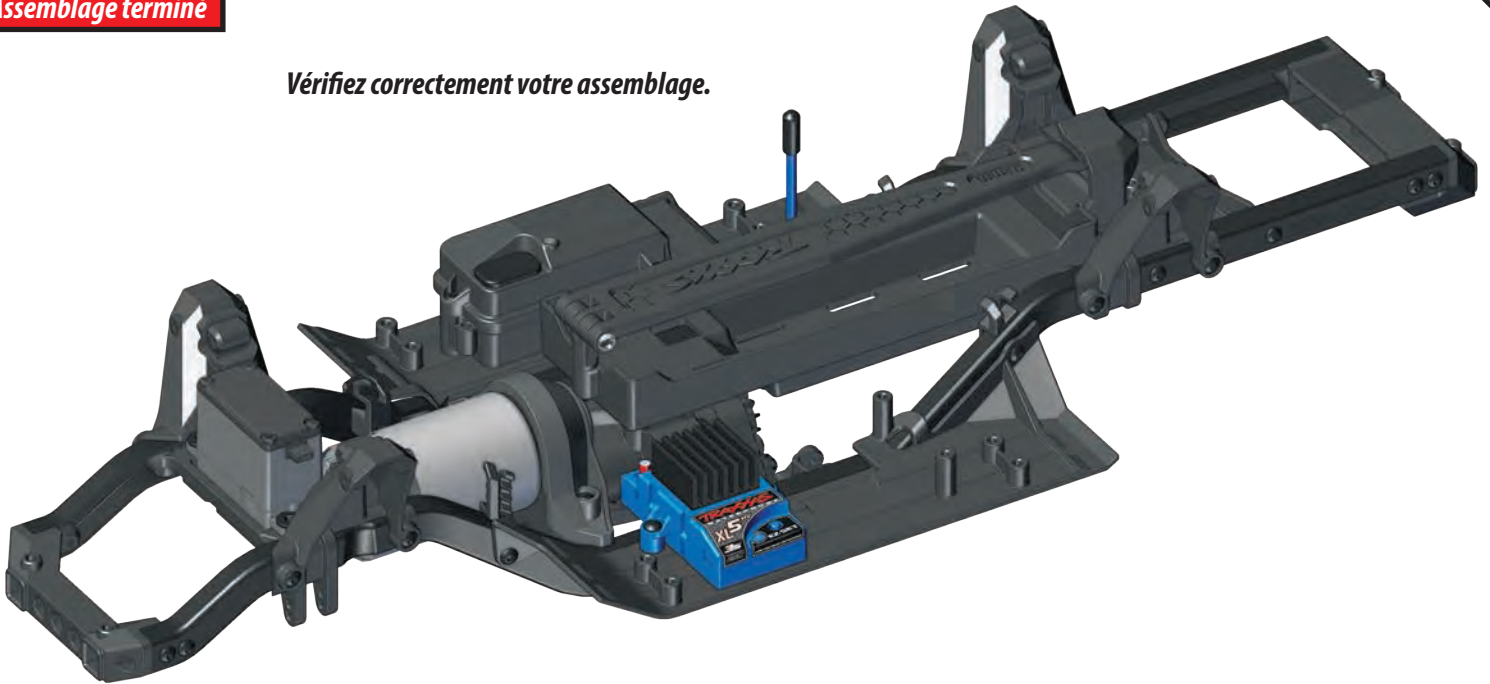
Palonnier du servo de direction



Tenez compte de l'orientation : Le palonnier du servo a une position droite

### Assemblage terminé

Vérifiez correctement votre assemblage.



## SACHET DE L'AMORTISSEUR

### G1. Assemblage des amortisseurs GTS

x4

Assemblages des amortisseurs

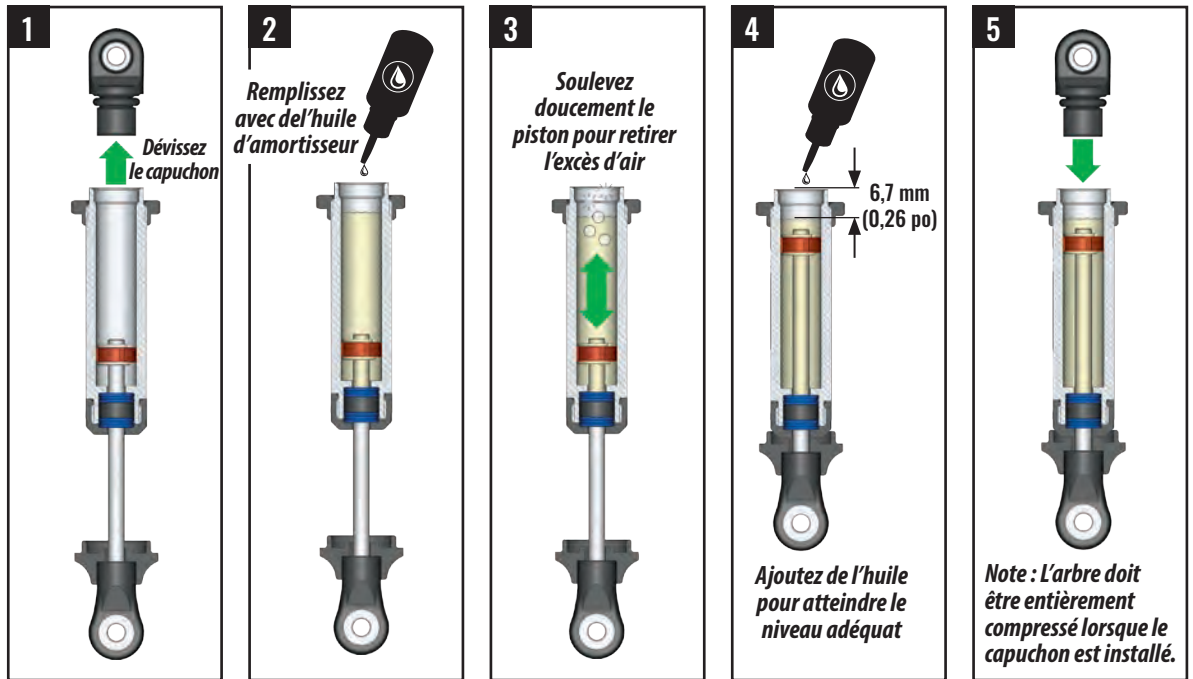
Huile d'amortisseur à silicone

Ressorts de l'amortisseur avant (bande blanche)

Ressorts de l'amortisseur arrière (bande orange)

Coupelles d'appui du ressort supérieures

Coupelles d'appui du ressort inférieures



## ACCESSOIRE

**O** Pièce en option  
8140 Trousse Lift (élévation)

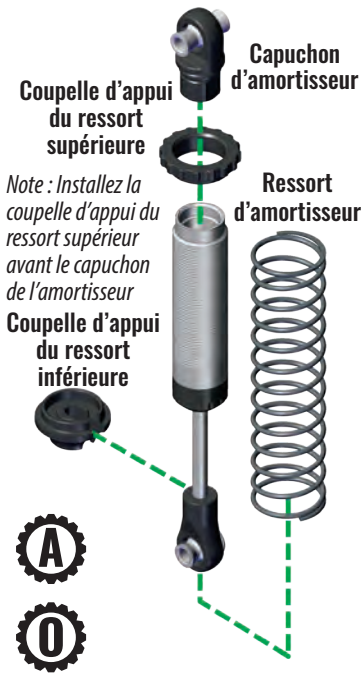
8140R Trousse Lift (élévation)

8140X Trousse Lift (élévation)

**O** Pièce en option  
8042 Ressorts (0,22)  
8043 Ressorts (0,30)  
8044 Ressorts (0,39)  
8045 Ressorts (0,61)

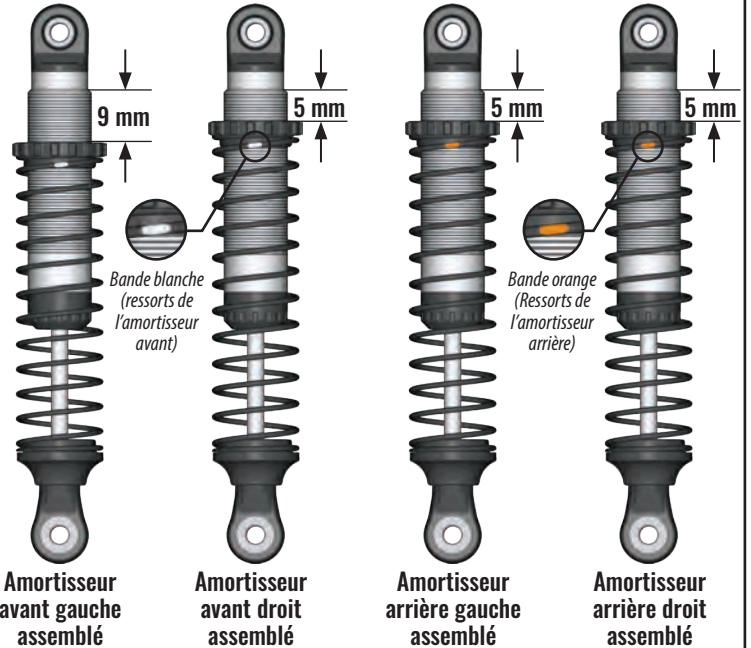
**A** Accessoire en aluminium  
8260A Amortisseurs (bleu-anodisés)  
8260G Amortisseurs (vert-anodisés)  
8260R Amortisseurs (rouge-anodisés)  
8260X Amortisseurs (à anodisation dure)

### Vue éclatée de l'amortisseur GTS



Manipulez l'amortisseur pour vérifier qu'il se comprime entièrement. Si ce n'est pas le cas, il est trop rempli.

Réglages de précharge de ressort recommandés (requiert peut-être un ajustement quand la carrosserie est installée)





# F. INSTALLATION DE LA SUSPENSION ET DE LA LIGNE D'ARBRES DE TRANSMISSION

## SACHET DE L'ESSIEU AVANT

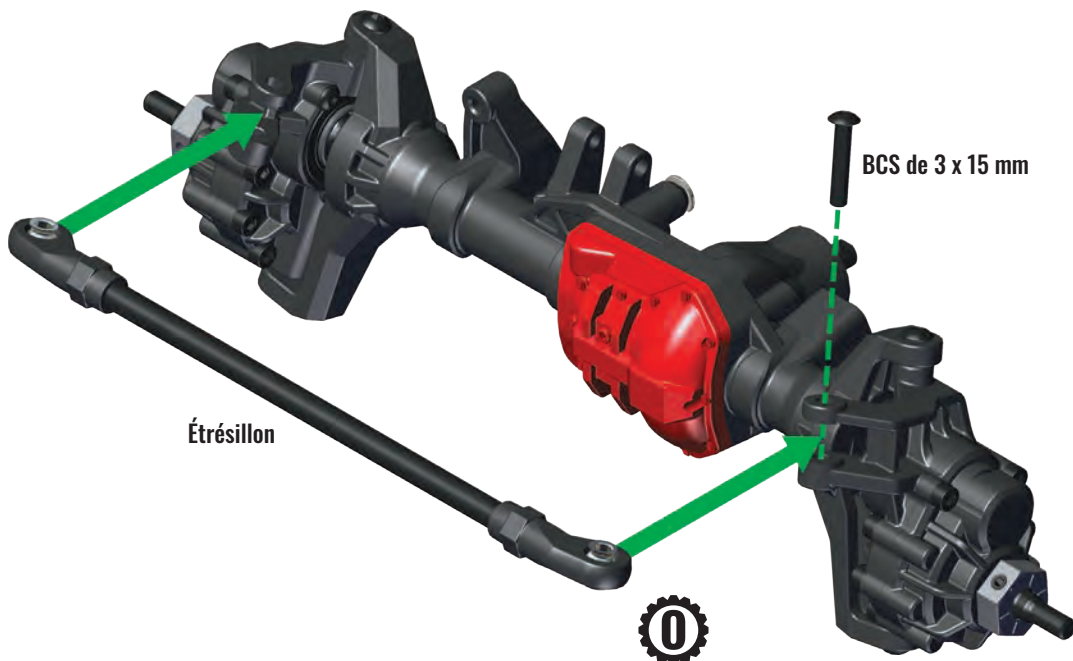
BCS de 3 x 15 mm



## SACHET DES BIELLETTE DE SUSPENSION

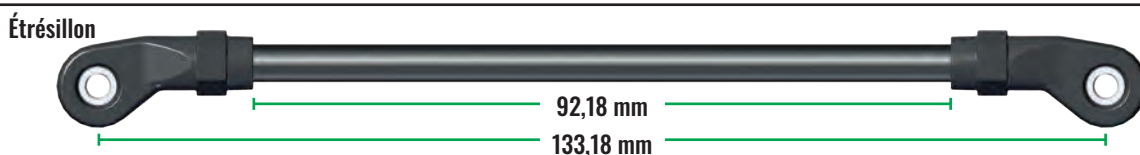
Étrésillon

### F2. Installation de la biellette de direction sur les caissons du portique



## ACCESSOIRE

- ❶ Pièce en option 8274 Ensemble de billes creuses



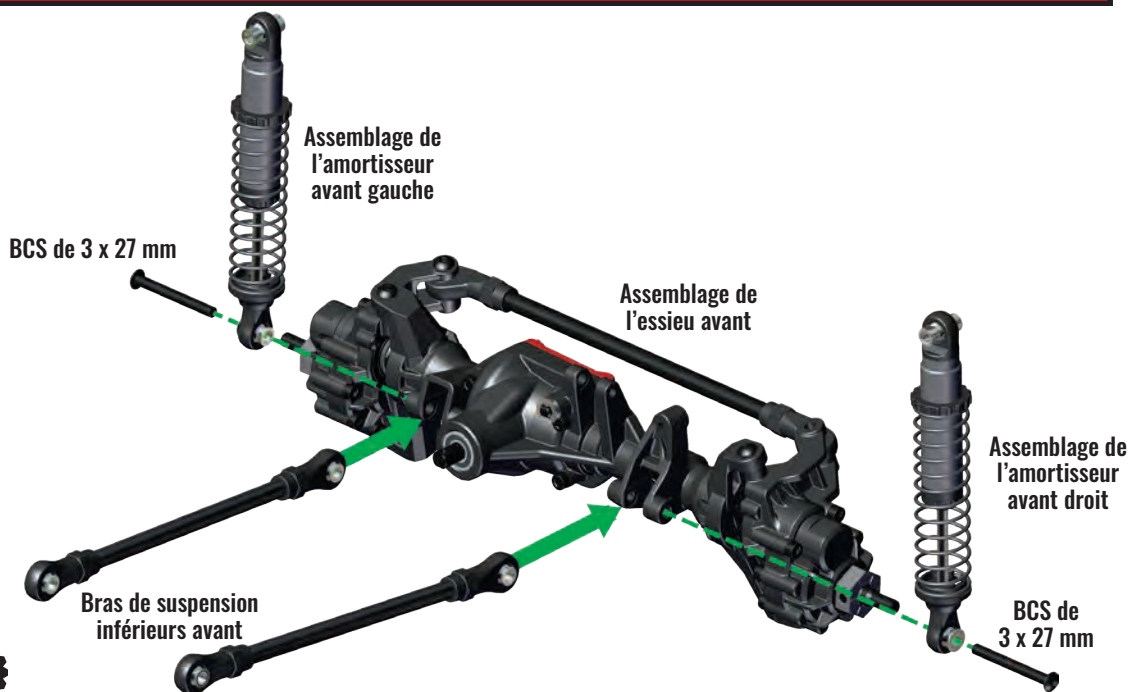
## SACHET DES BIELLETTE DE SUSPENSION

BCS de 3 x 27 mm (2)



Bras de suspension inférieurs avant

### F3. Attachez les amortisseurs avant et les bras de suspension inférieurs avant à l'assemblage de l'essieu avant



## ACCESSOIRE

- ❶ Pièce en option 8140 Trousse Lift (élévation)
- 8140R Trousse Lift (élévation)
- 8140X Trousse Lift (élévation)
- ❷ Pièce en option 8274 Ensemble de billes creuses



# F. INSTALLATION DE LA SUSPENSION ET DE LA LIGNE D'ARBRES DE TRANSMISSION

## SACHET DES BIELLETTE DE SUSPENSION

BCS de 3 x 15 mm (2)



BCS de 3 x 23 mm

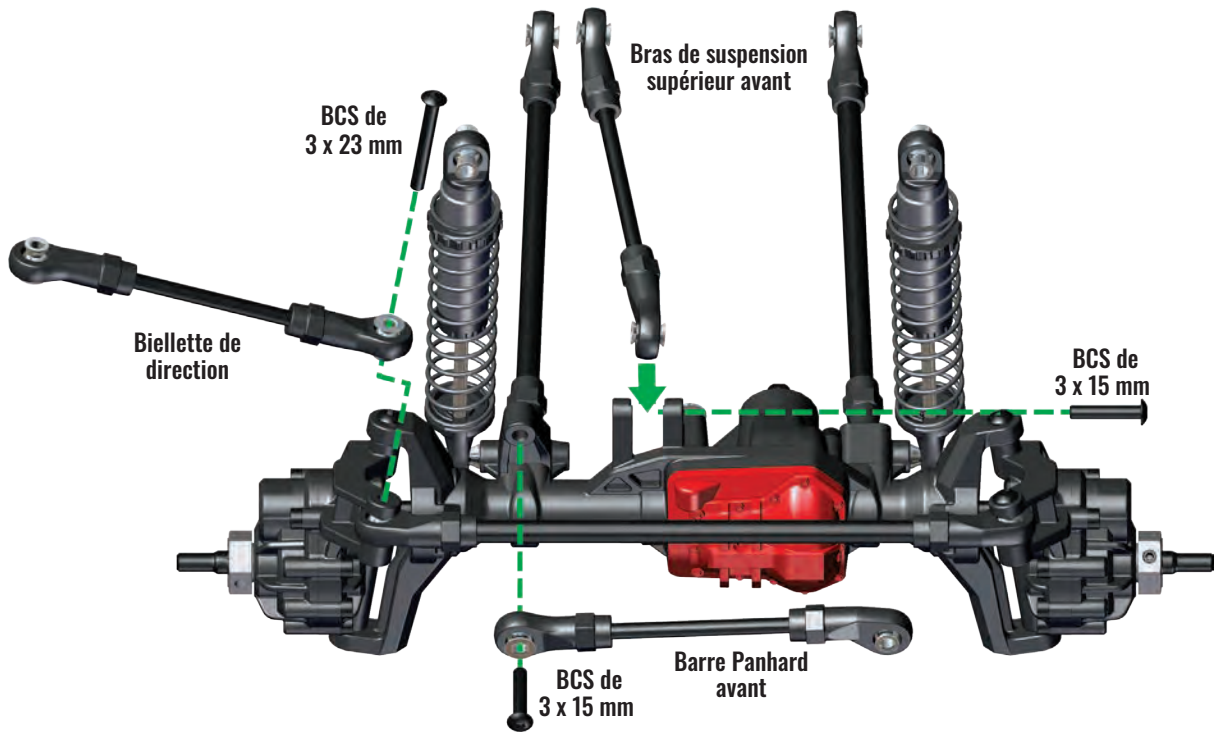


Biellette de direction

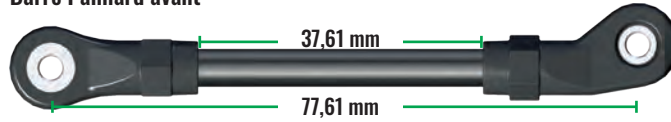
Barre Panhard avant

Bras de suspension supérieur avant

**F4. Attachez la biellette de direction, la barre Panhard et le bras de suspension supérieur avant à l'assemblage de l'essieu avant**



Barre Panhard avant



Biellette supérieure avant



Biellette de direction



# F. INSTALLATION DE LA SUSPENSION ET DE LA LIGNE D'ARBRES DE TRANSMISSION

## SACHET DES BIELLETTE DE SUSPENSION

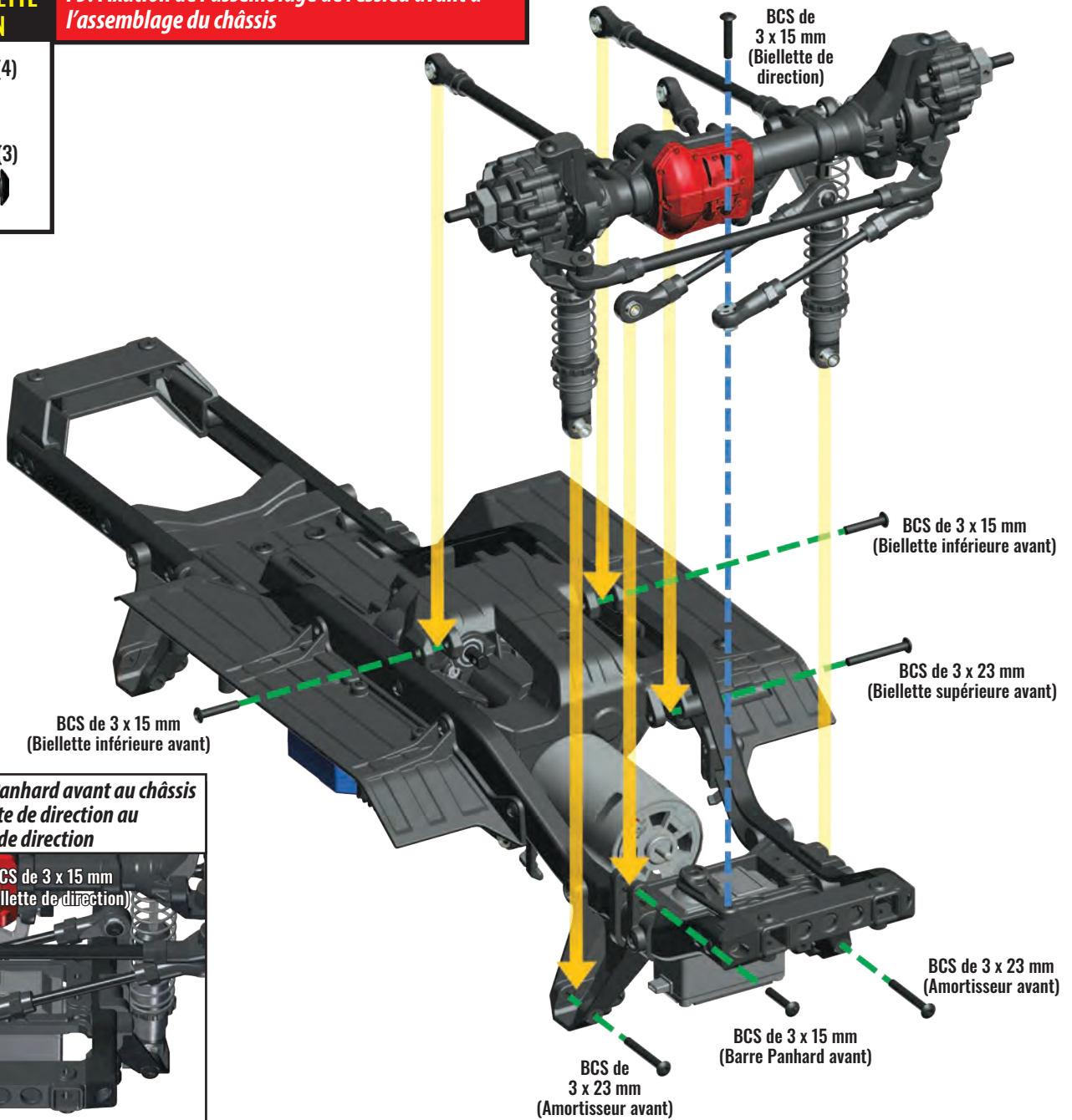
BCS de 3 x 15 mm (4)



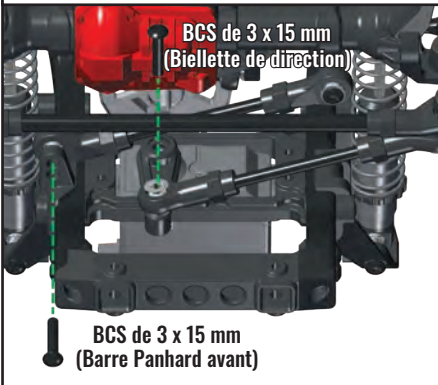
BCS de 3 x 23 mm (3)



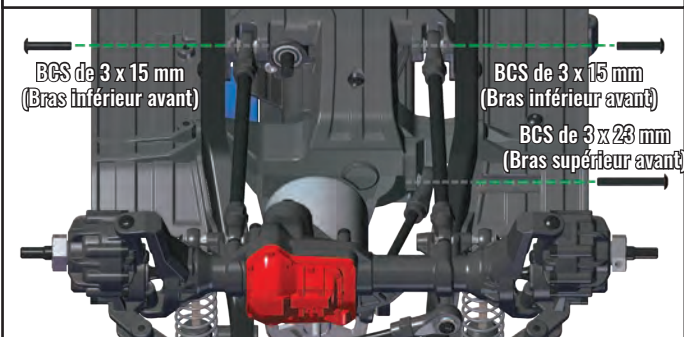
### F5. Fixation de l'assemblage de l'essieu avant à l'assemblage du châssis



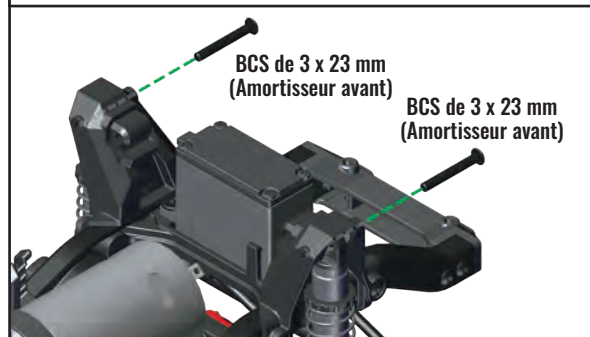
#### Installez la barre Panhard avant au châssis et la biellette de direction au servo de direction



#### Installez les bras de suspension supérieurs et inférieurs sur le châssis



#### Installez les amortisseurs avant sur les tours d'amortisseur depuis la partie supérieure du châssis



# F. INSTALLATION DE LA SUSPENSION ET DE LA LIGNE D'ARBRES DE TRANSMISSION

## SACHET DES BIELLETTE DE SUSPENSION

BCS de 3 x 27 mm (2)



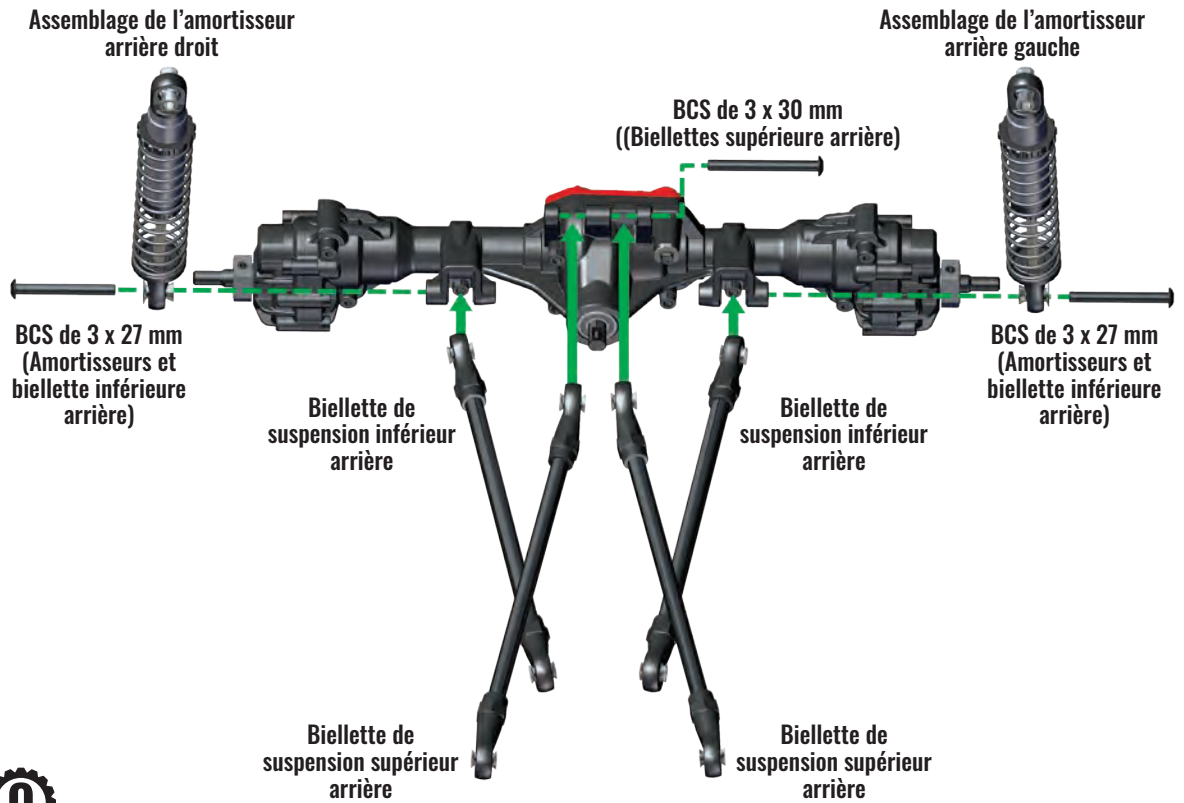
BCS de 3 x 30 mm



Biellettes de suspension supérieures arrière

Biellettes de suspension inférieures arrière

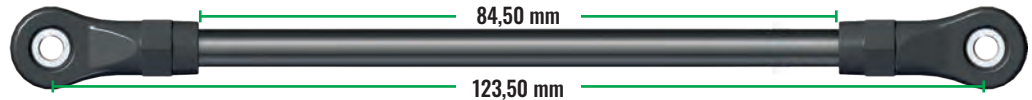
### F6. Fixez les amortisseurs arrière et les biellettes de suspension arrière sur l'assemblage de l'essieu arrière



## ACCESSOIRE

- Pièce en option**  
 8140 Trousse Lift (élévation)  
 8140R Trousse Lift (élévation)  
 8140X Trousse Lift (élévation)
- Pièce en option**  
 8274 Ensemble de billes creuses

Biellette inférieure arrière



Biellette supérieure arrière



# F. INSTALLATION DE LA SUSPENSION ET DE LA LIGNE D'ARBRES DE TRANSMISSION

## SACHET DES BIELLETTE DE SUSPENSION

BCS de 3 x 15 mm (2)



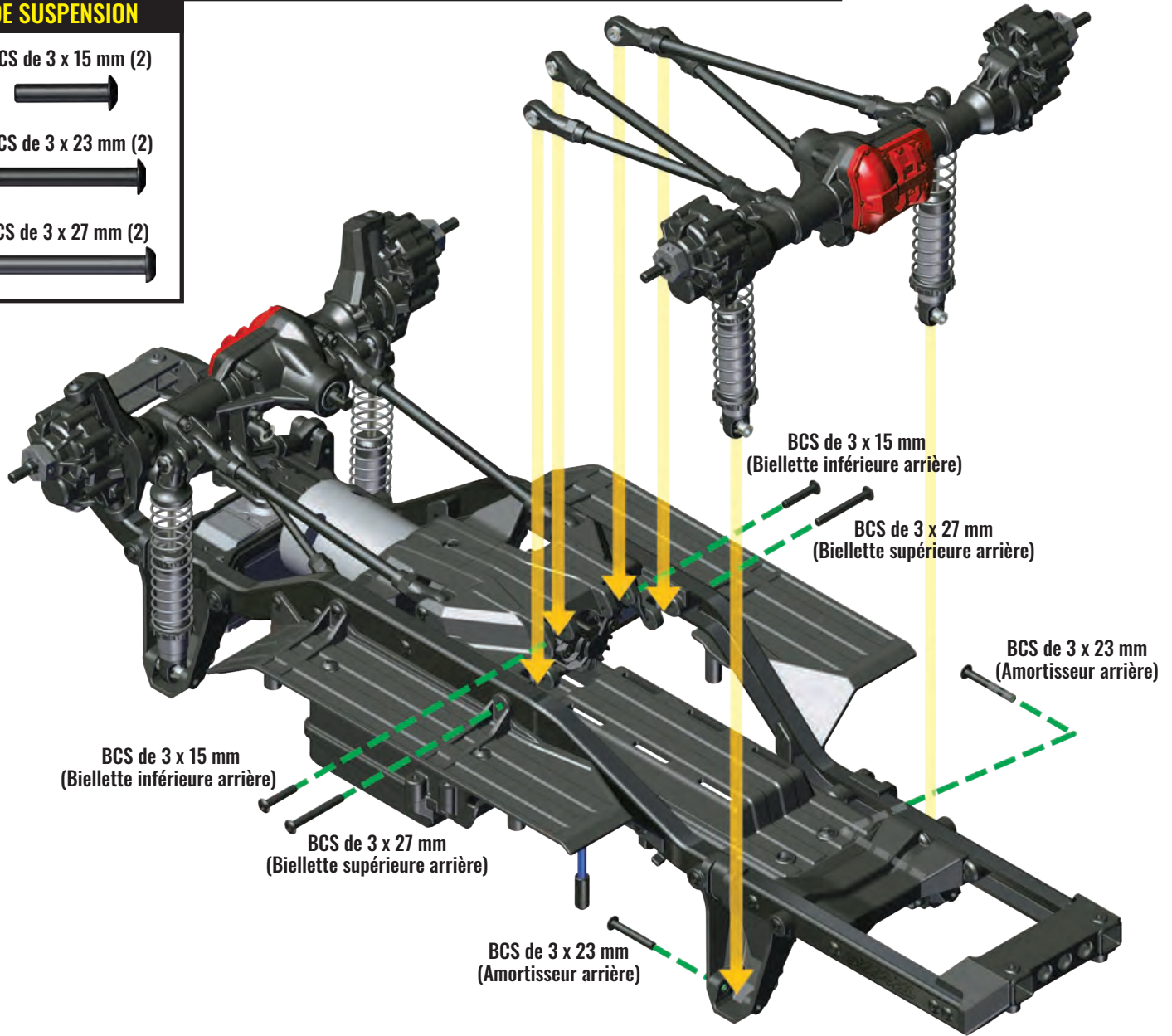
BCS de 3 x 23 mm (2)



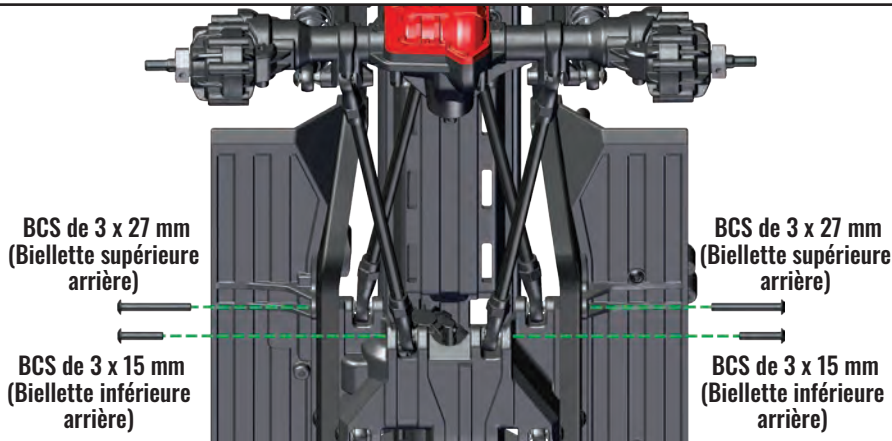
BCS de 3 x 27 mm (2)



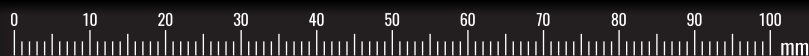
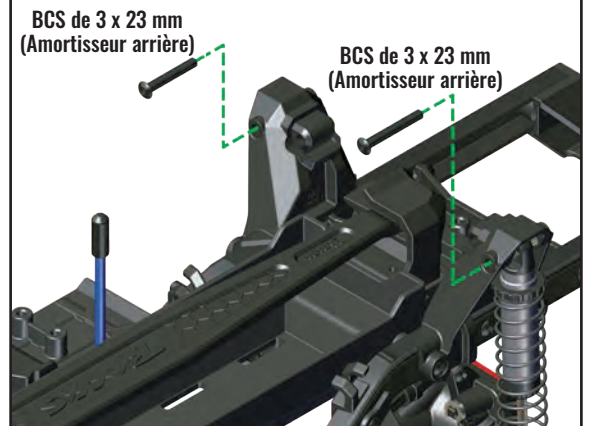
### F7. Fixation de l'assemblage de l'essieu arrière à l'assemblage du châssis



#### Installez les biellettes de suspension supérieurs et inférieurs sur le châssis



#### Installez les amortisseurs arrière sur les ailes depuis la partie supérieure du châssis



# F. INSTALLATION DE LA SUSPENSION ET DE LA LIGNE D'ARBRES DE TRANSMISSION

## SACHET DU SYSTÈME DE TRANSMISSION

BCS de 3 x 6 mm (4)



Contre-goupille CV (4)



Goupille originale (4)



Cuvette CV (4)

Bille CV (4)

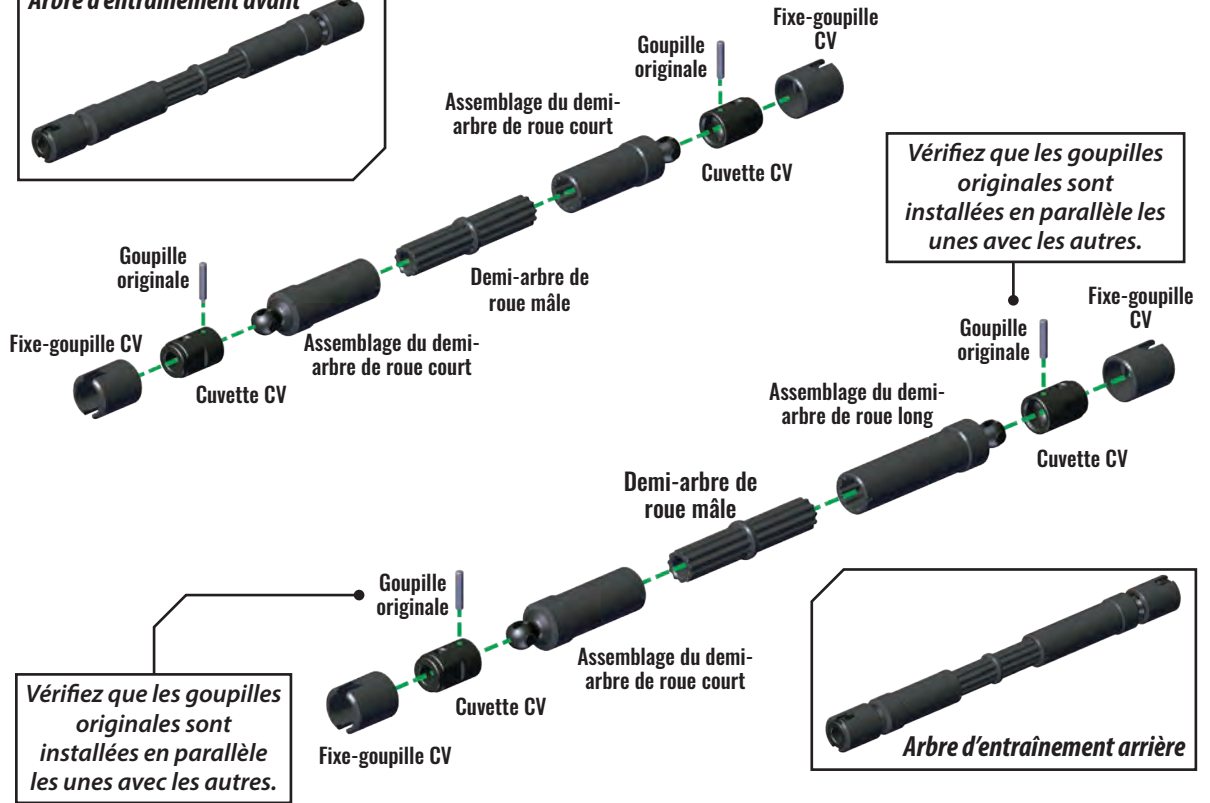
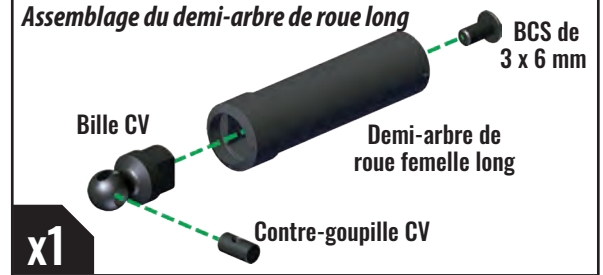
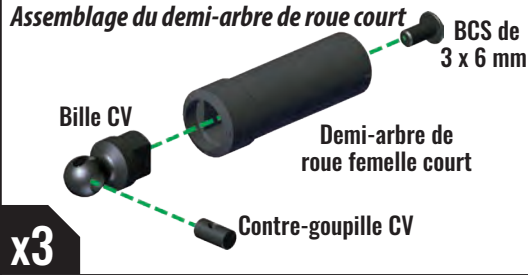
Demi-arbre de roue femelle court (3)

Demi-arbre de roue femelle long

Demi-arbre de roue mâle (2)

Fixe-goupille CV (4)

## F8. Assemblage des arbres d'entraînement avant et arrière



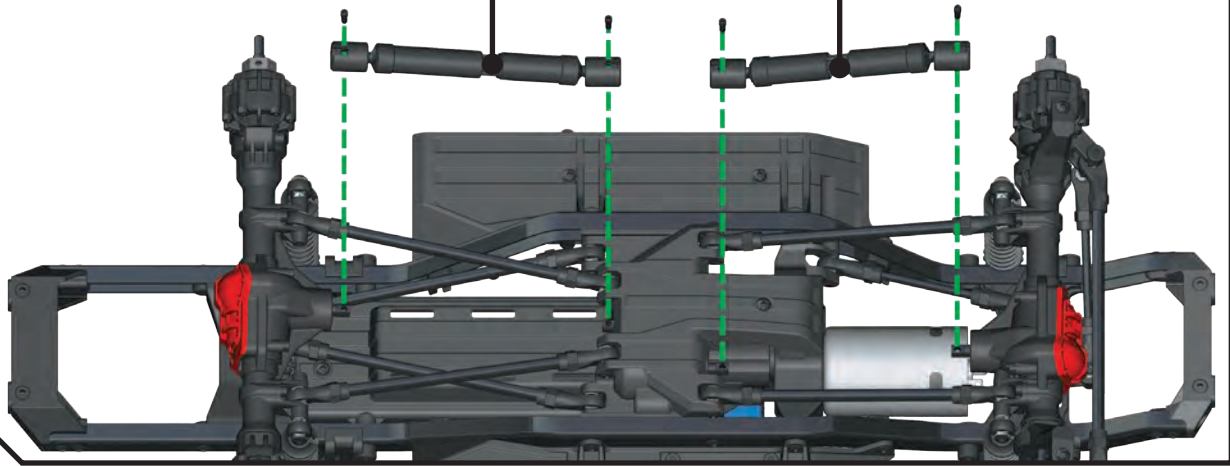
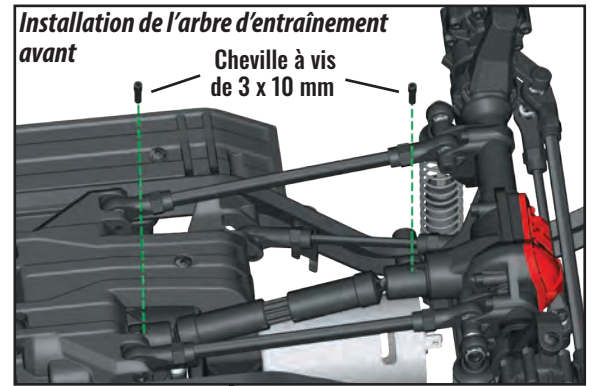
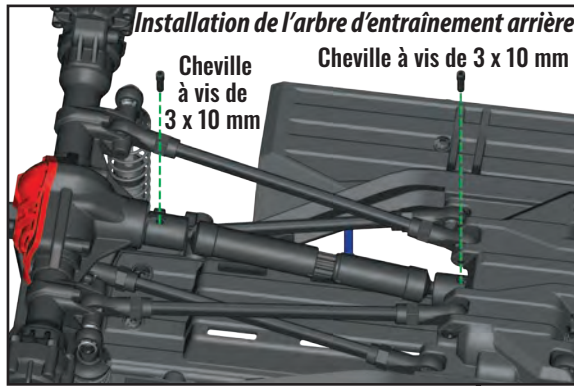
## F. INSTALLATION DE LA SUSPENSION ET DE LA LIGNE D'ARBRES DE TRANSMISSION

### SACHET DU SYSTÈME DE TRANSMISSION

Cheville à vis de 3 x 10 mm (4)

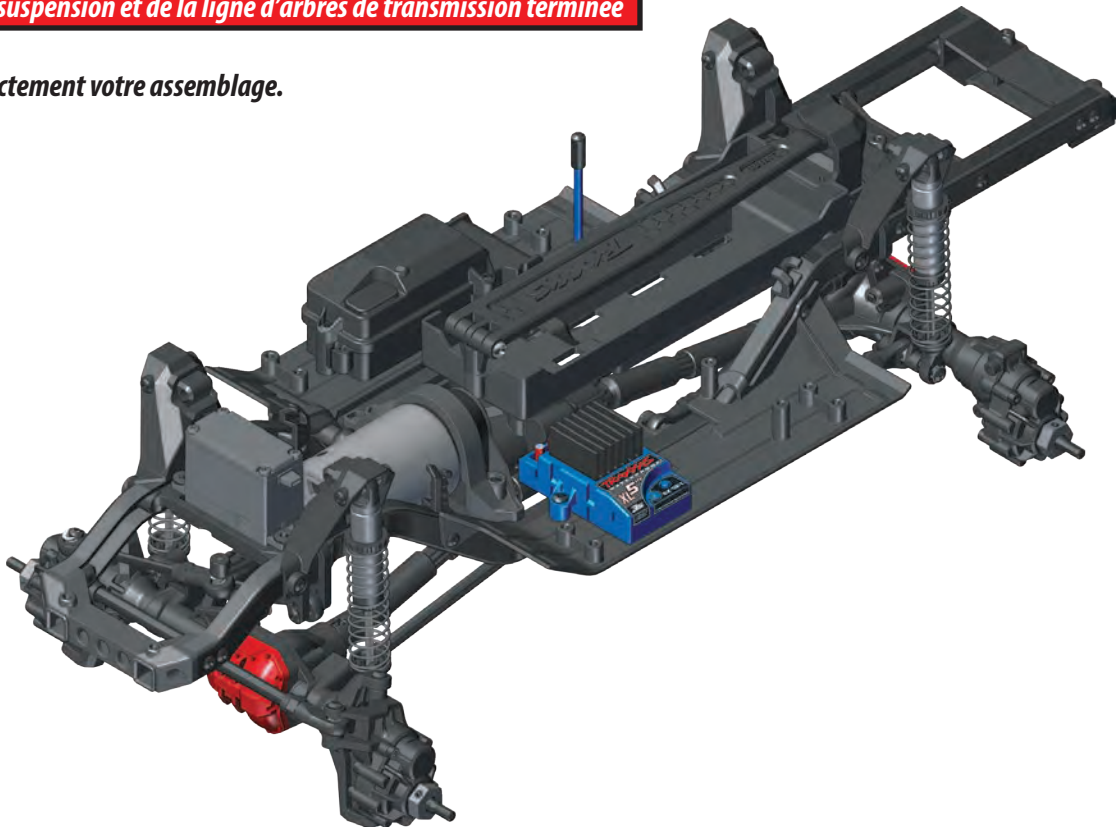


### F9. Installation des arbres d'entraînement avant et arrière



### Installation de la suspension et de la ligne d'arbres de transmission terminée

Vérifiez correctement votre assemblage.



# G. FINAL ASSEMBLAGE DU CHÂSSIS

## SACHET DES BIELLETTE DE SUSPENSION

NL de M4 x 0,7 mm (4)

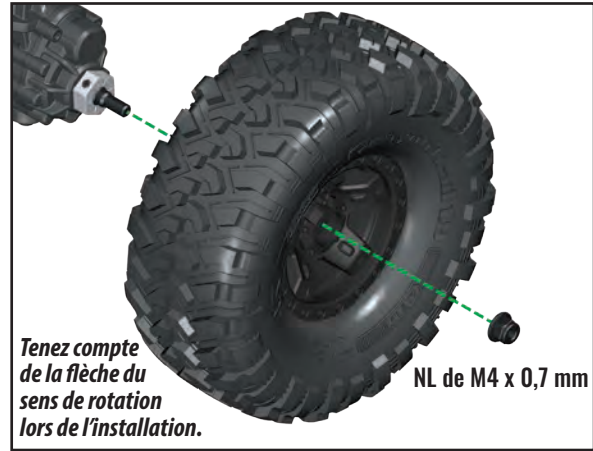
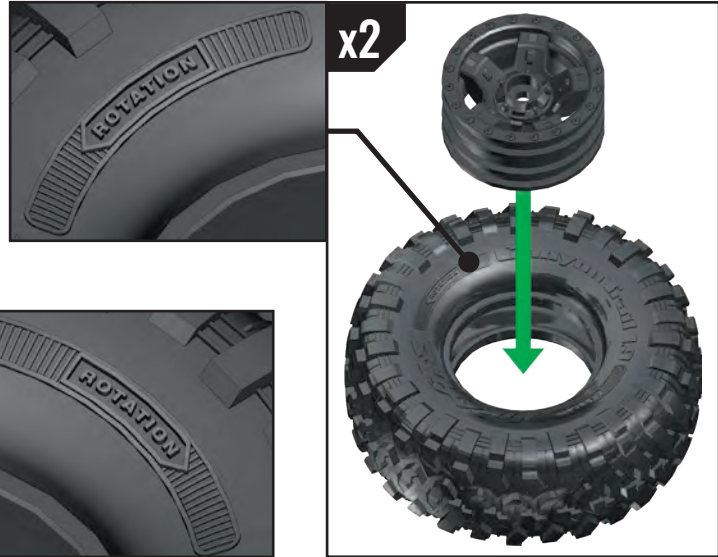


Roues (4)

Pneus avec intercalaires en mousse (4)

Colle de pneu Traxxas Ultra Premium (pièce #6468, vendu séparément)

## G1. Assemblage de roues et des pneus; installation sur les essieux avant et arrière



Collez les pneus aux roues. Utilisez votre pouce pour pousser le bord du pneu afin de l'écartier de la roue. Répétez l'action aux quatre points autour de la roue. Retournez la roue et répétez la procédure sur l'intérieur de la roue.

Tenez compte de la flèche du sens de rotation lors de l'installation.

NL de M4 x 0,7 mm

## ACCESSOIRE

0 Pièce en option  
Options de roues et de pneus disponibles. Consultez la liste des pièces.

## SACHET DES ACCESSOIRES DE CARROSSERIE

BCS de 3 x 20 mm (4)

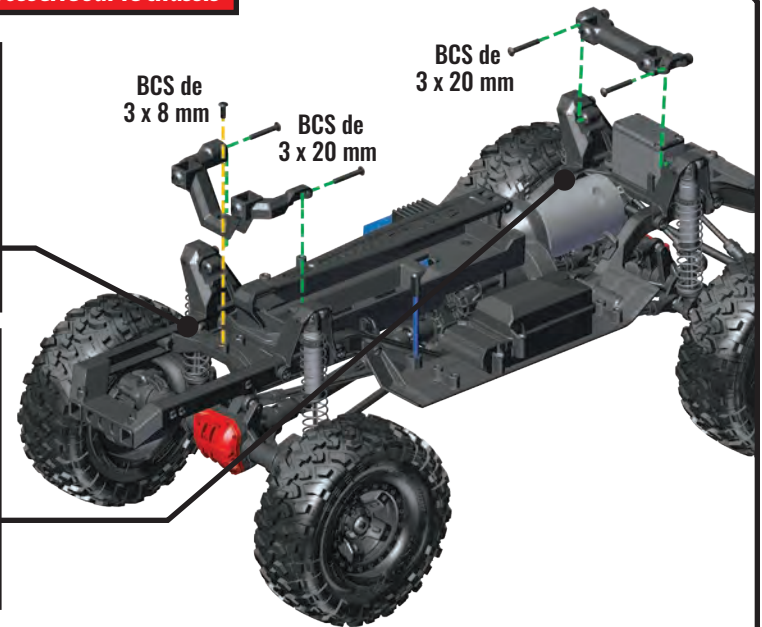
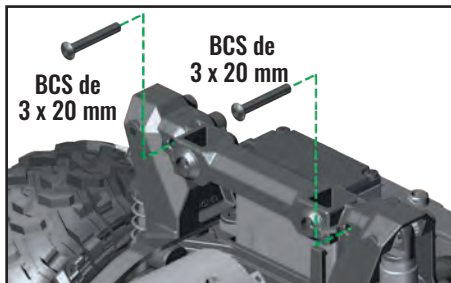
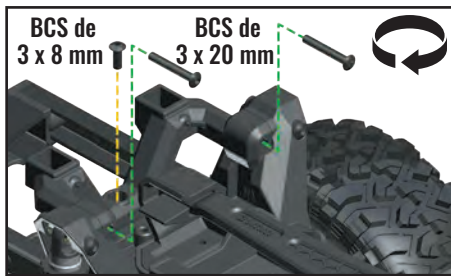


BCS de 3 x 8 mm



Traverse de poteaux de carrosserie (2)

## G2. Installez les traverses de poteaux de carrosserie sur le châssis





# G. FINAL ASSEMBLAGE DU CHÂSSIS

## SACHET DES ACCESSOIRES DE CARROSSERIE

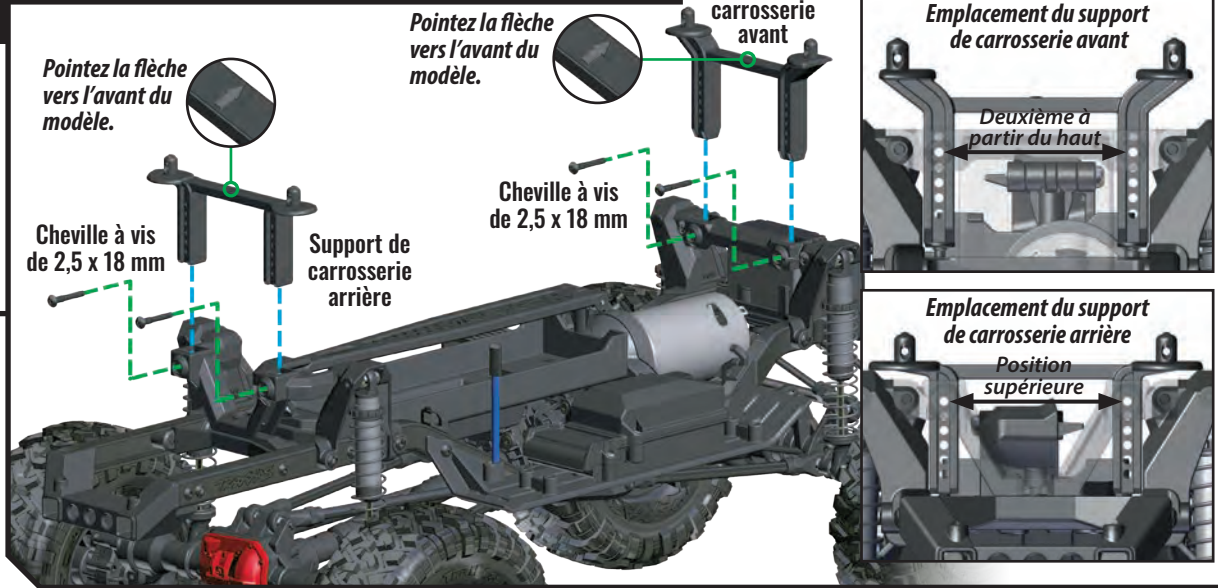
Cheville à vis de 2,5 x 18 mm (4)



Support de carrosserie avant

Support de carrosserie arrière

### G3. Installation des supports de carrosserie avant et arrière



## SACHET DES ACCESSOIRES DE CARROSSERIE

Pare-choc avant

Pare-choc arrière

Treuil

Anneau en D de pare-choc (4)

CS de 2 x 12 mm (4)



BCS de 2.6 x 8 mm



Clé de joug de 4 x 5 mm (4)



BCS de 3 x 10 mm (4)

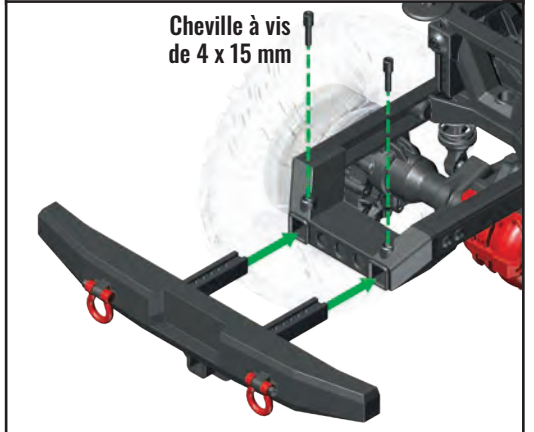
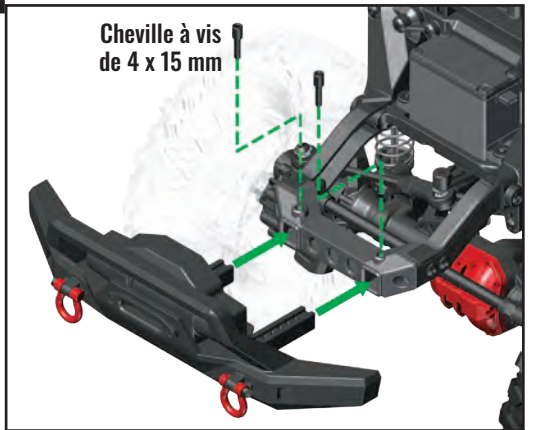
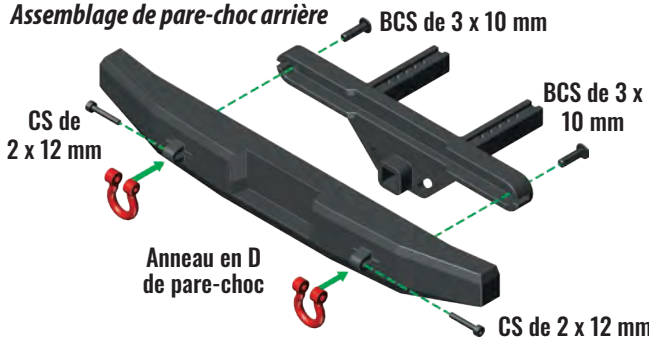


### G4. Assemblage et installation des pare-chocs avant et arrière

#### Assemblage de pare-choc avant



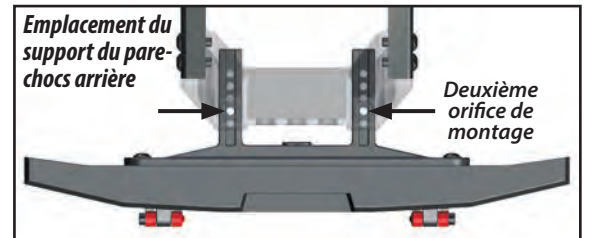
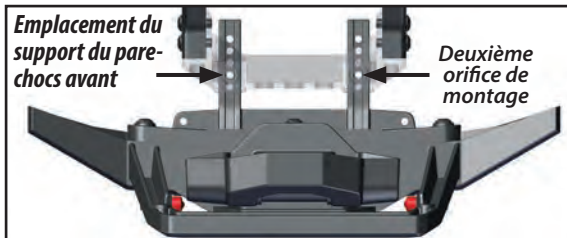
#### Assemblage de pare-choc arrière



## ACCESSOIRE

**0** Pièce en option  
Options de pare-chocs disponibles. Consultez la liste des pièces.

**0** Pièce en option  
8021 Support de pneu de rechange



## G. FINAL ASSEMBLAGE DU CHÂSSIS

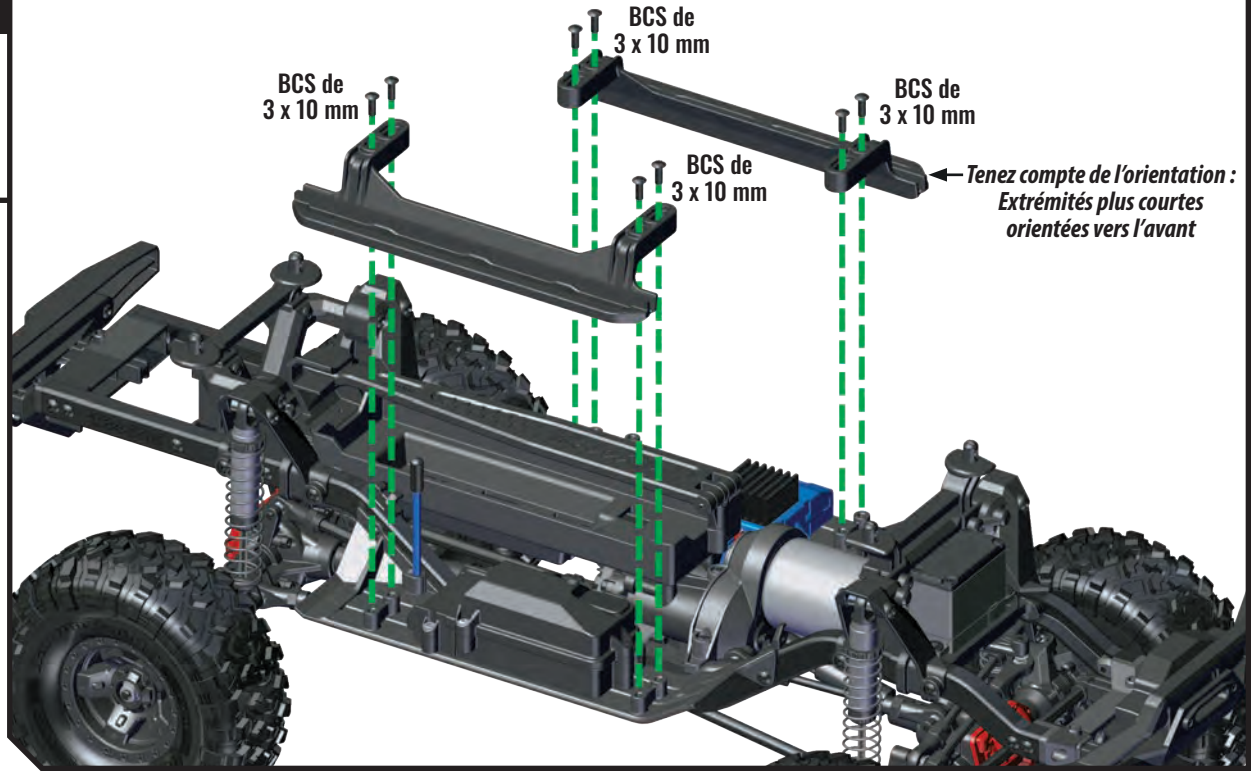
### SACHET DES ACCESSOIRES DE CARROSSERIE

BCS de 3 x 10 mm (8)



Pare-pierres (2)

**Fixez les pare-pierres aux bacs de plancher gauches et droits**



### Assemblage du châssis terminé



# H. ASSEMBLAGE DE LA CARROSSERIE

**Peindre la carrosserie** *Note : Veuillez lire cette section au complet et planifier votre travail de peinture avant de commencer.*

## Acheter la peinture

La carrosserie de votre modèle réduit est faite de polycarbonate moulé léger et résistant. La carrosserie doit être peinte de l'intérieur pour éviter que la peinture ne s'abîme lorsque le modèle réduit est utilisé. La meilleure façon de peindre la carrosserie est d'utiliser des peintures diluées pulvérisées au moyen d'un aérographe ou d'un pistolet pulvérisateur. Si vous ne disposez pas de ces outils, la meilleure façon de procéder est d'utiliser des peintures en aérosol. Peu importe le type de peinture que vous utilisez, assurez-vous qu'elle est compatible à une application sur du Lexan® ou du polycarbonate. Tous les autres types de peintures et solvants peuvent s'attaquer au matériau de la carrosserie et donner une apparence floue.

## Préparation de la carrosserie

La carrosserie doit être lavée vigoureusement avec du savon à vaisselle et de l'eau afin d'éliminer toute trace d'huile ou de pellicule grasseuse (par ex., des empreintes de doigts), ce qui peut nuire à l'adhésion de la peinture à la surface de la carrosserie. Asséchez la carrosserie complètement avec un chiffon doux sans peluches. Utilisez le matériel fourni pour masquer les fenêtres. Masquez tous les motifs ou les effets personnalisés avec du ruban-cache adhésif ou le ruban spécialement conçu pour l'ajout de lignes ou de motifs décoratifs. Ce ruban spécial est disponible dans des magasins de peinture pour automobiles et produit des bordures plus précises que le ruban-cache. Pour ajouter facilement des bandes colorées personnalisées, du ruban pour rayures fines peut être appliqué à l'intérieur de la carrosserie avant la peinture. Assurez-vous que tous vos rubans soient bien appliqués (polis au brunissoir) sur la carrosserie afin d'éviter l'infiltration de peinture sous la surface. Habituellement les couleurs plus foncées sont peintes en premier, suivies des couleurs plus pâles. S'il est plus facile de masquer les zones de peintures foncées pour les peindre en dernier, assurez-vous que les couleurs plus pâles soient suffisamment opaques pour ne pas laisser paraître les couleurs foncées. On peut ajouter de la couleur argent sur les couleurs plus pâles pour en augmenter l'opacité.

## Pulvériser la peinture sur la carrosserie

Lisez les instructions sur la bouteille ou la cannette de peinture puis agitez, mélangez ou diluez la peinture, tel que prescrit. Il est très important d'éviter d'inhaler les vapeurs de peinture, comme elles sont extrêmement dangereuses. Appliquez la peinture à l'extérieur seulement dans des endroits qui sont bien aérés. Appliquez la peinture sur la carrosserie en petite quantité et en couches minces. Soyez patient! Laissez la peinture sécher complètement entre l'application de chaque couche. Cela empêchera la peinture fraîche de couler. Prenez soin d'enlever le ruban-cache et les pellicules de protection avec précaution. Lorsque la carrosserie est complètement peinte, retirez la pellicule de protection située sur l'extérieur de la carrosserie.

## Décalques

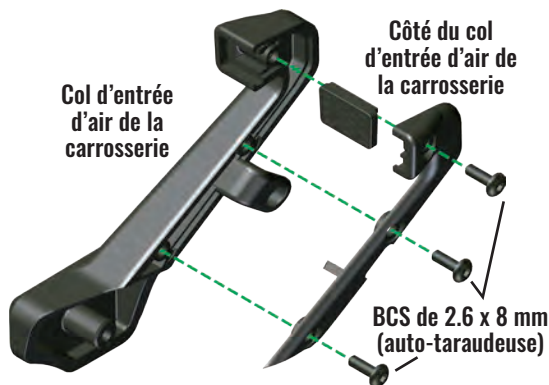
Vous êtes maintenant prêt à appliquer les décalques. Les décalques ont été découpés à l'emporte-pièce pour vous faciliter la tâche. Vérifiez l'emplacement des décalques avant de les appliquer sur la carrosserie. Lorsqu'ils ont été appliqués, les décalques ne peuvent pas être enlevés sans être endommagés. Vous pouvez pulvériser du nettoyant pour les fenêtres sur la carrosserie avant d'appliquer les décalques. Cela vous permettra de les repositionner pour en déterminer l'emplacement. Lorsque l'emplacement a été déterminé, épongez le nettoyant situé sous le décalque. Le décalque pourra adhérer adéquatement lorsqu'il sera sec. Si des bulles d'air se forment sous les décalques, percez le centre de chaque bulle à l'aide d'une aiguille fine et faites évacuer l'air. Si des plis apparaissent en bordure d'un décalque (particulièrement aux abords des surfaces courbes), utilisez un couteau de précision pour couper le long du pli et des bordures qui dépassent.

## SACHET DES ACCESSOIRES DE CARROSSERIE

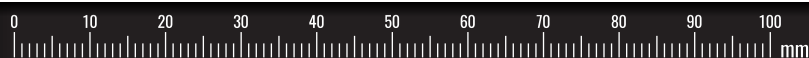
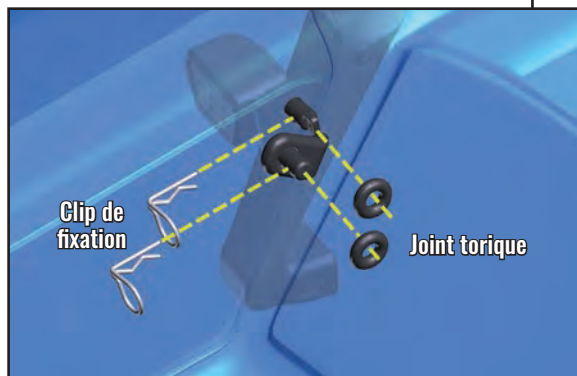
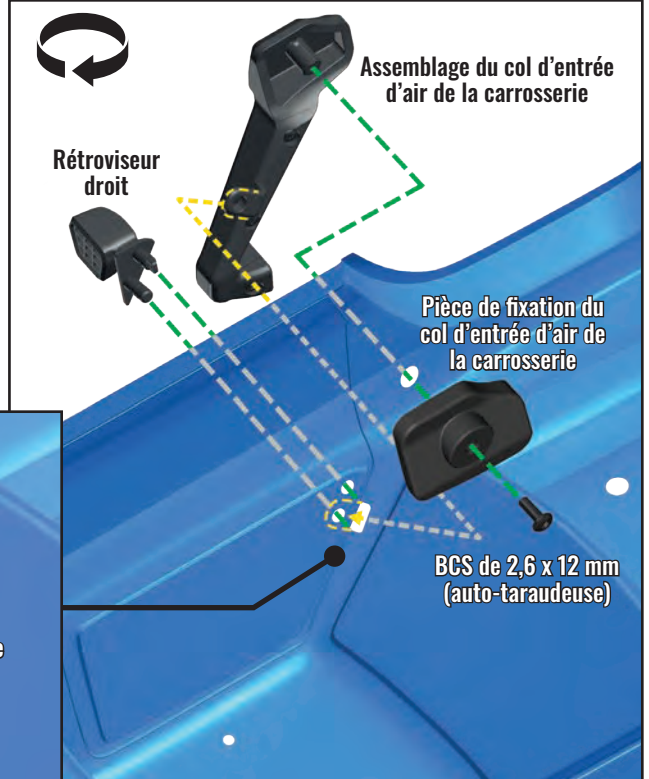
- Col d'entrée d'air de la carrosserie
- Côté du col d'entrée d'air de la carrosserie
- Pièce de fixation du col d'entrée d'air de la carrosserie
- Rétroviseur droit
- BCS de 2,6 x 8 mm (auto-taraudeuse) (3)
- BCS de 2,6 x 12 mm (auto-taraudeuse) (1)
- Joint torique (2)
- Clip de fixation (2)

## H1. Assemblage et installation du col d'entrée d'air et du rétroviseur droit

### Assemblage du col d'entrée d'air de la carrosserie



### Installation du col d'entrée d'air de la carrosserie



# H. ASSEMBLAGE DE LA CARROSSERIE

## H2. Assemblage et installation de la calandre, du rétroviseur gauche et du hayon

### SACHET DES ACCESSOIRES DE CARROSSERIE

#### Assemblage de la calandre

- Calandre
- Serre-fils des phares (gauche et droit)
- Support de la calandre
- BCS de 2,5 x 8 mm (6)



#### Assemblage du rétroviseur gauche

- Rétroviseur gauche
- Joint torique (2)



- Clip de fixation (2)

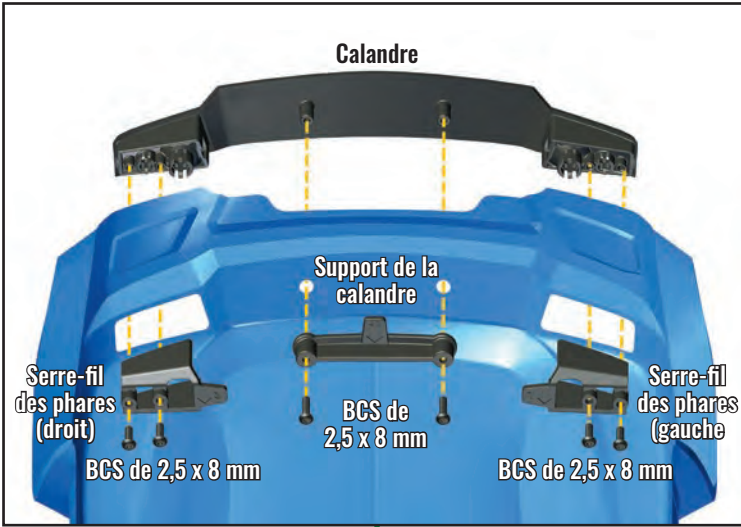


#### Assemblage du hayon

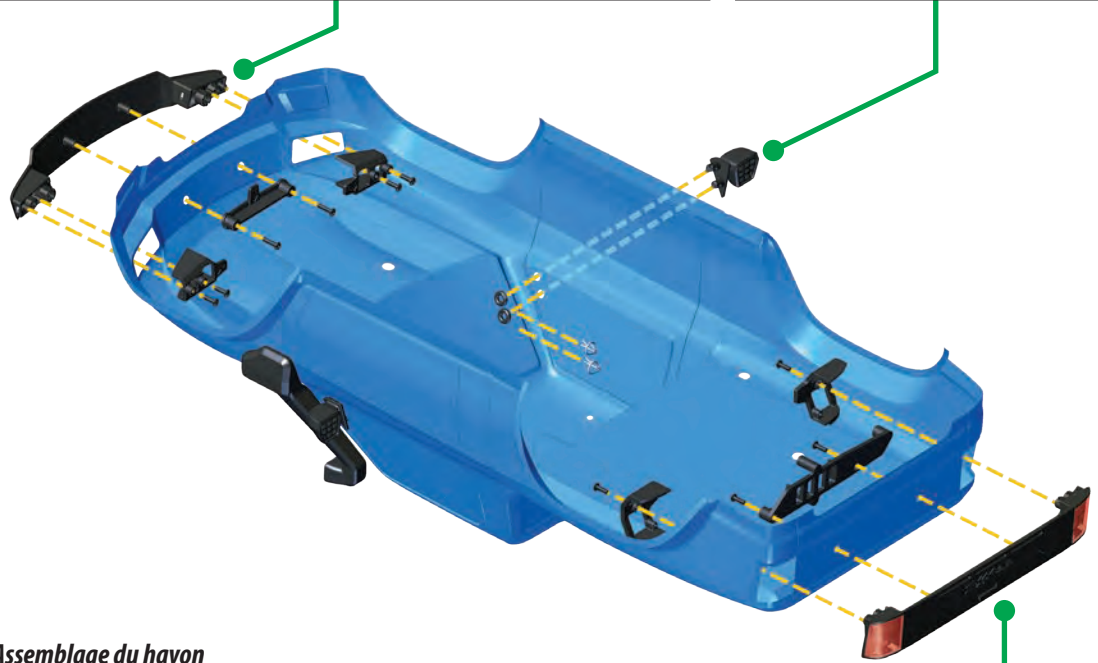
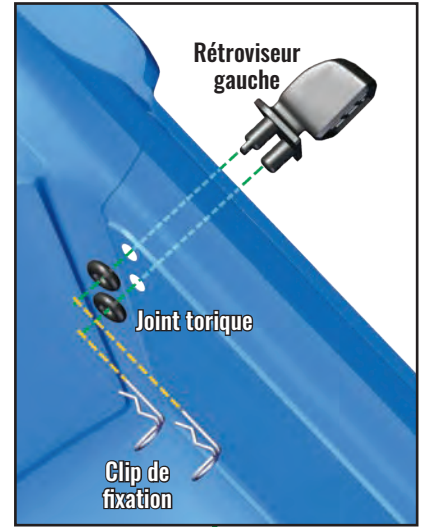
- Hayon
- Serre-fils de feux de recul (gauche et droit)
- Pièce de fixation du hayon
- BCS de 2,5 x 8 mm (4)



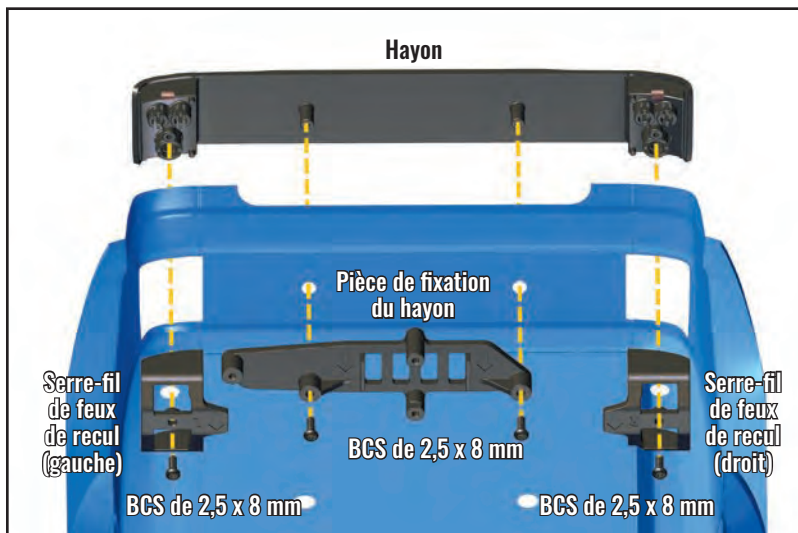
#### Assemblage de la calandre



#### Assemblage du rétroviseur gauche



#### Assemblage du hayon



# H. ASSEMBLAGE DE LA CARROSSERIE

## SACHET DES ACCESSOIRES DE CARROSSERIE

Grille pour expédition gauche

Réservoir à carburant (gauche et droit)

Extincteur, axe et pelle

Support d'accessoires

Couvercle du support d'accessoires

FCS de 3 x 8 mm (2)



BCS de 3 x 10 mm (2)



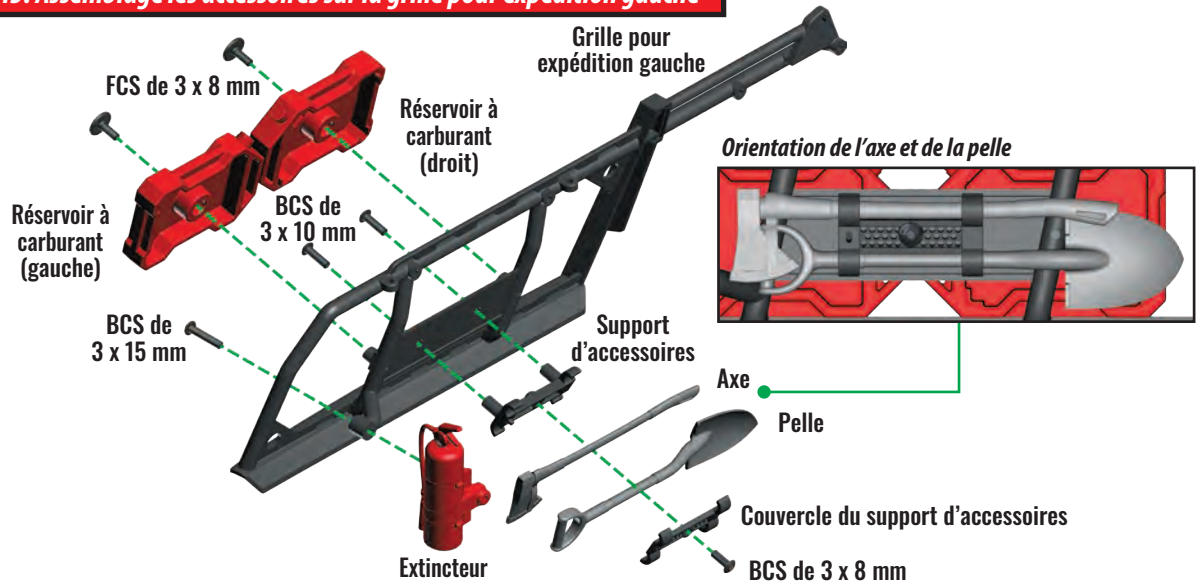
BCS de 3 x 8 mm



BCS de 3 x 15 mm



### H3. Assemblage les accessoires sur la grille pour expédition gauche



## SACHET DES ACCESSOIRES DE CARROSSERIE

Grille pour expédition droite

Panneaux d'adhérence (2)

Cric

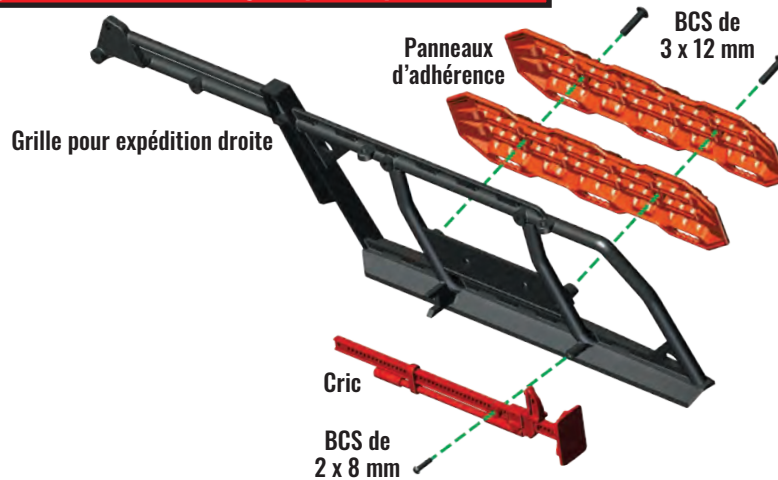
BCS de 3 x 12 mm (2)



BCS de 2 x 8 mm



### H4. Assemblage les accessoires sur la grille pour expédition droite



## SACHET DES ACCESSOIRES DE CARROSSERIE

Tube de grille pour expédition

Haut de grille pour expédition

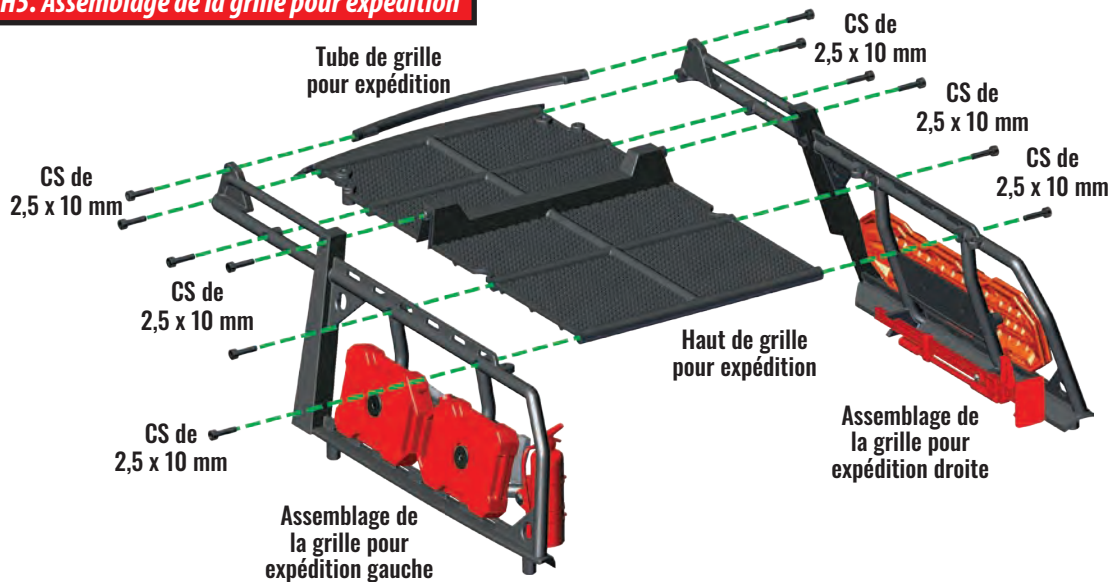
Assemblage de la grille pour expédition gauche

Assemblage de la grille pour expédition droite

CS de 2,5 x 10 mm (12)



### H5. Assemblage de la grille pour expédition



## SACHET DES ACCESSOIRES DE CARROSSERIE

Assemblage de la grille pour expédition

Capuchon de hayon

Pièce de fixation du capuchon du hayon

Pièce de fixation de la grille pour expédition (gauche et droite)

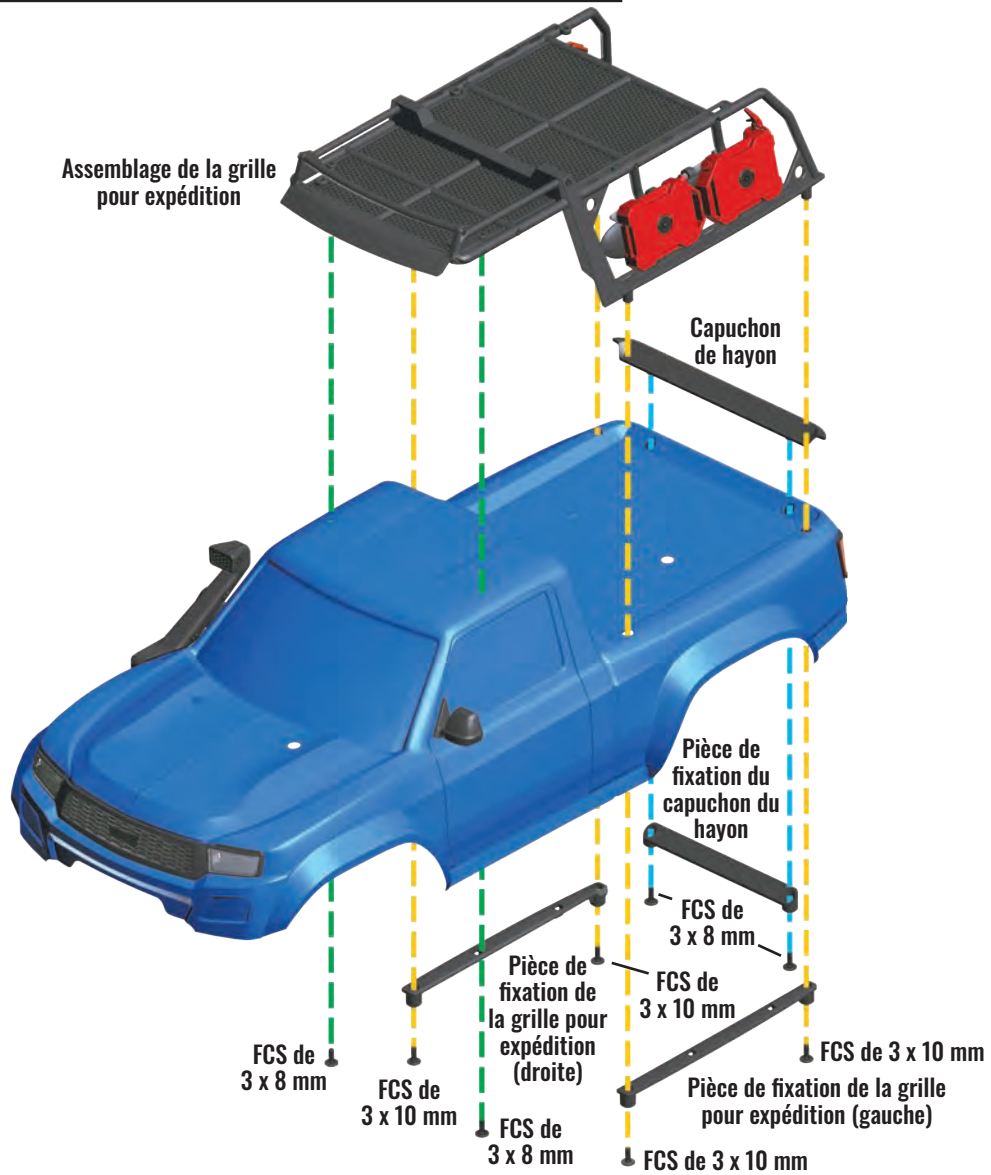
FCS de 3 x 8 mm (4)



FCS de 3 x 10 mm (4)



### H6. Installation de la grille pour expédition et du capuchon de hayon



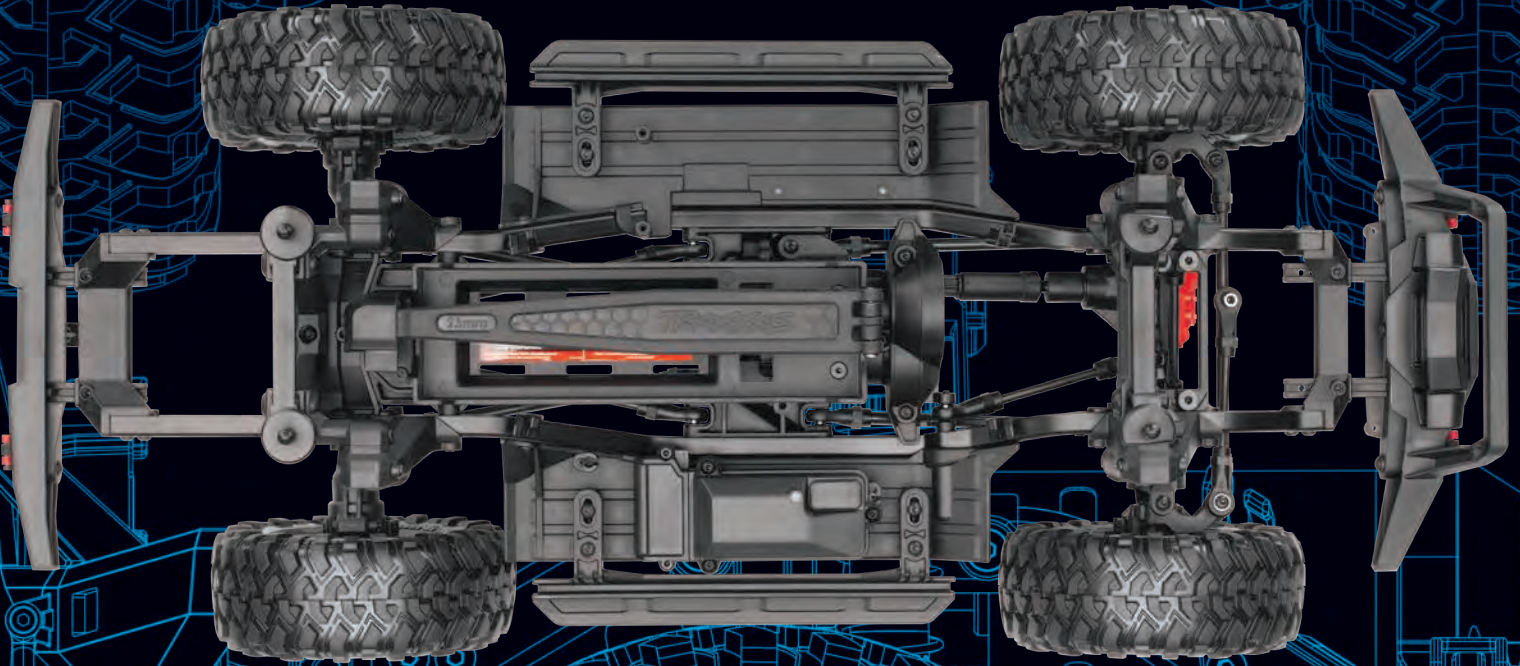
### Assemblage de la carrosserie terminé





# TRAXXAS<sup>®</sup> SPORT

MANUEL D'ASSEMBLAGE



MODEL 82010-4

**TRAXXAS**

6250 TRAXXAS WAY, MCKINNEY, TEXAS 75070  
1-888-TRAXXAS