

Steam Express 2.5D Puzzle Паротяг 2.5D Пазл

Assembly instructions/Інструкція зі складання

2.5D puzzle

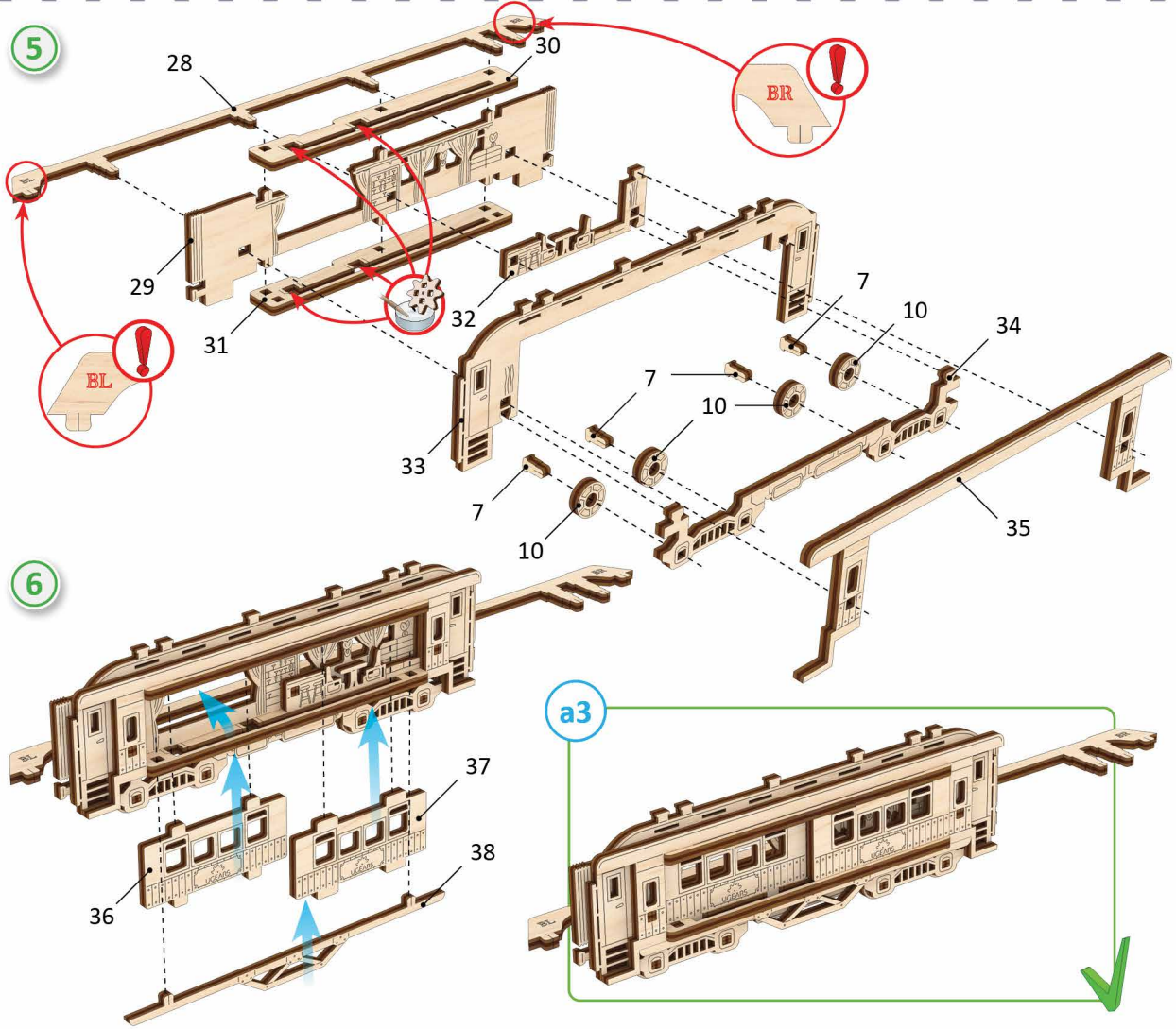
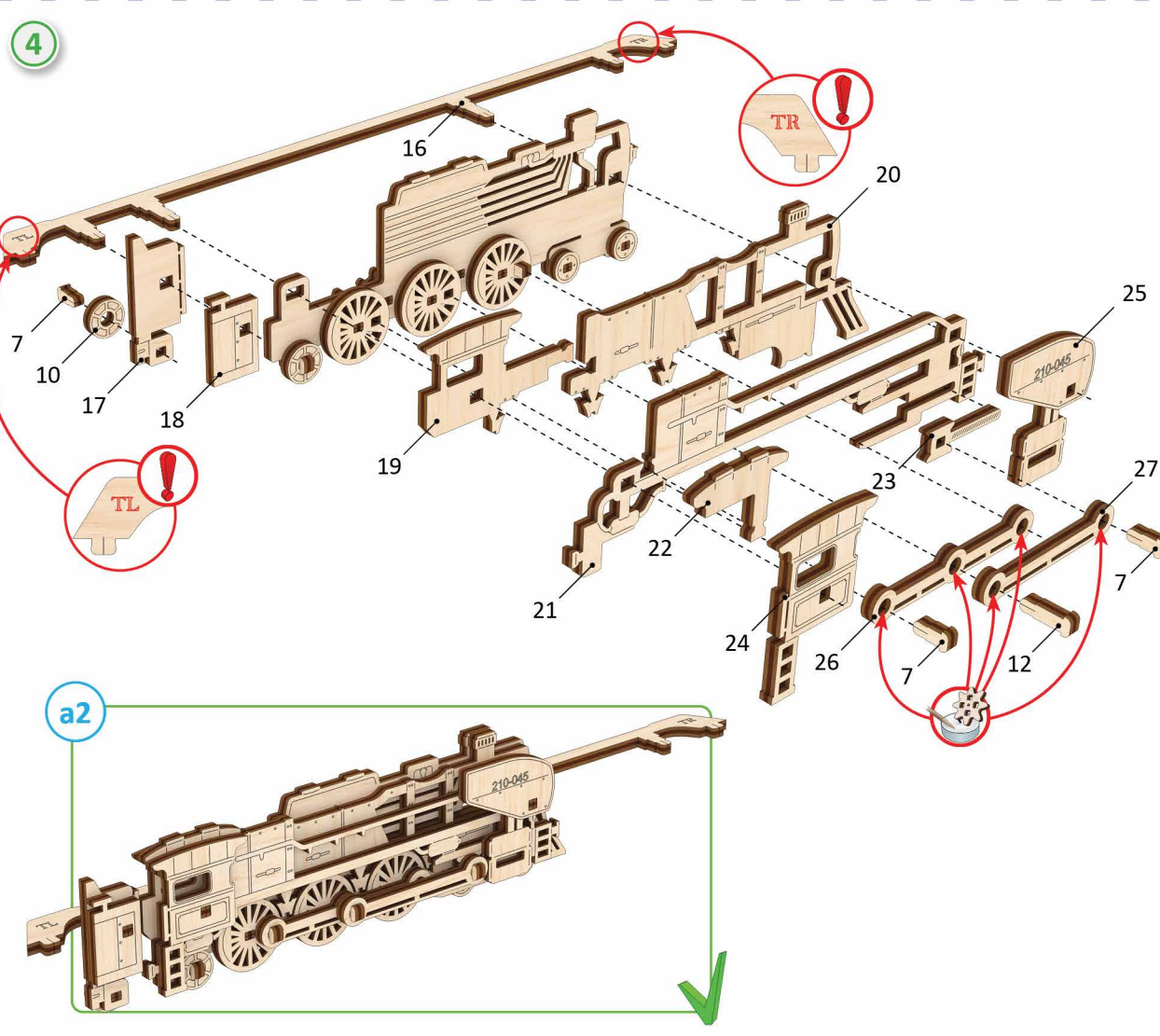
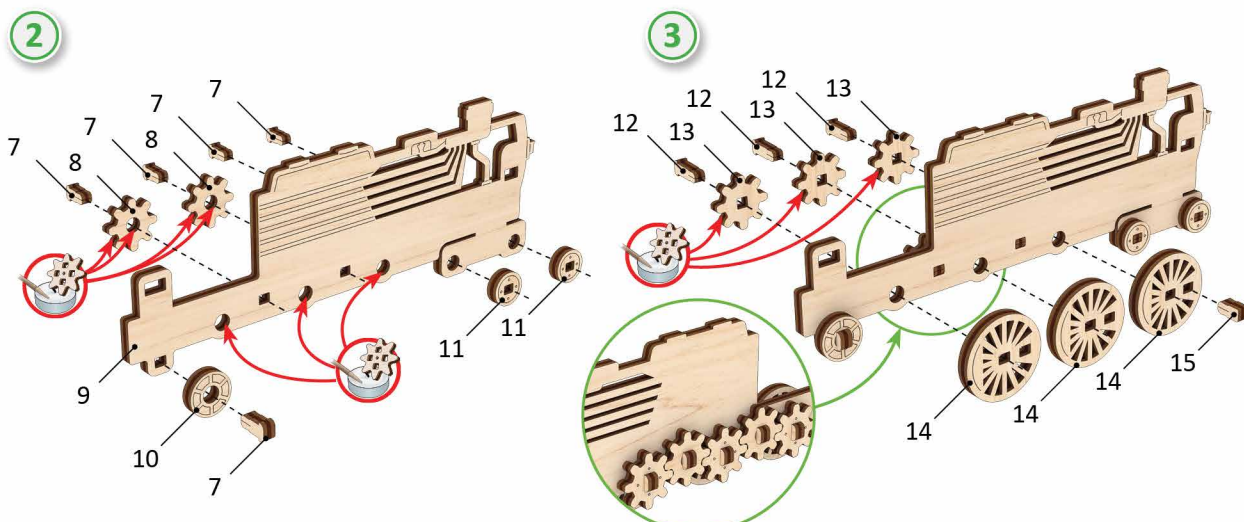
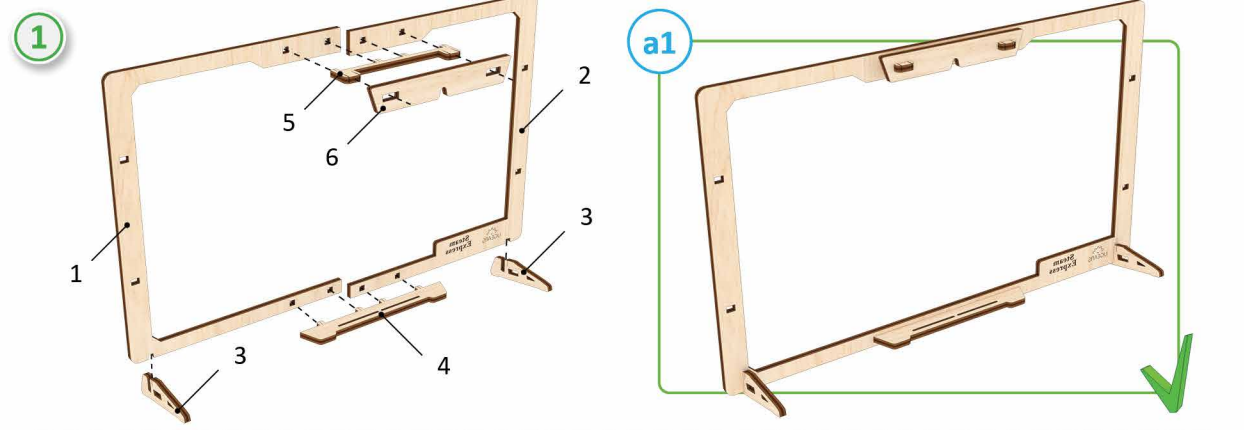
FRA Puzzle 2,5D Steam Express
DEU 2,5D-Puzzle Dampf-Express
SPA Puzzle 2,5D Tren Expreso de Vapor
ITA Treno a Vapore Puzzle 2.5D
JPN スチームエクスプレス2.5Dパズル
CHI 蒸汽快车2.5D拼图 POR Puzzle Steam Express 2.5D
POL Parowóz, 2,5D Puzzle KOR 2.5D 증기 고속기관차

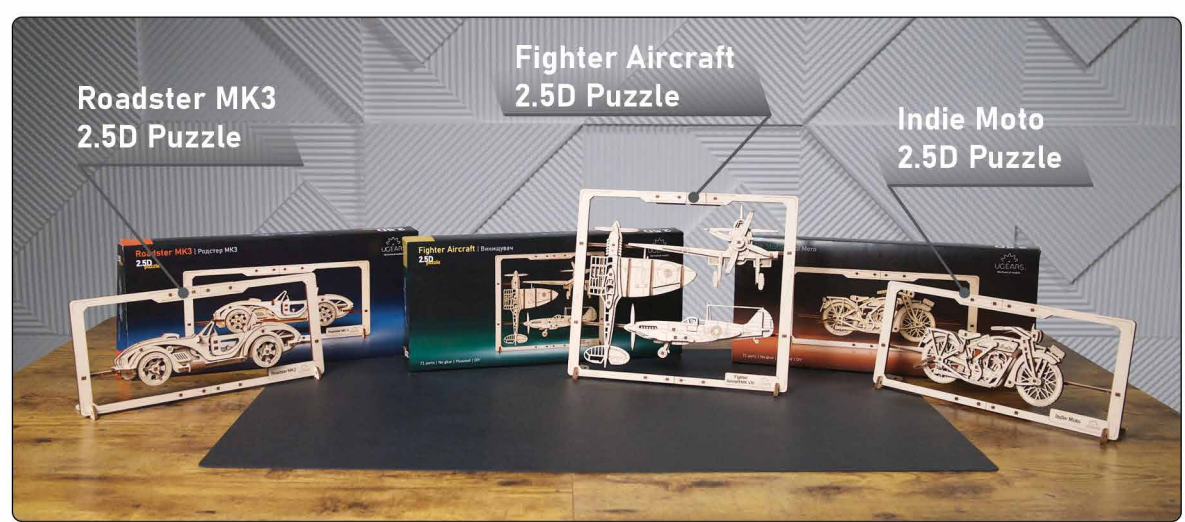
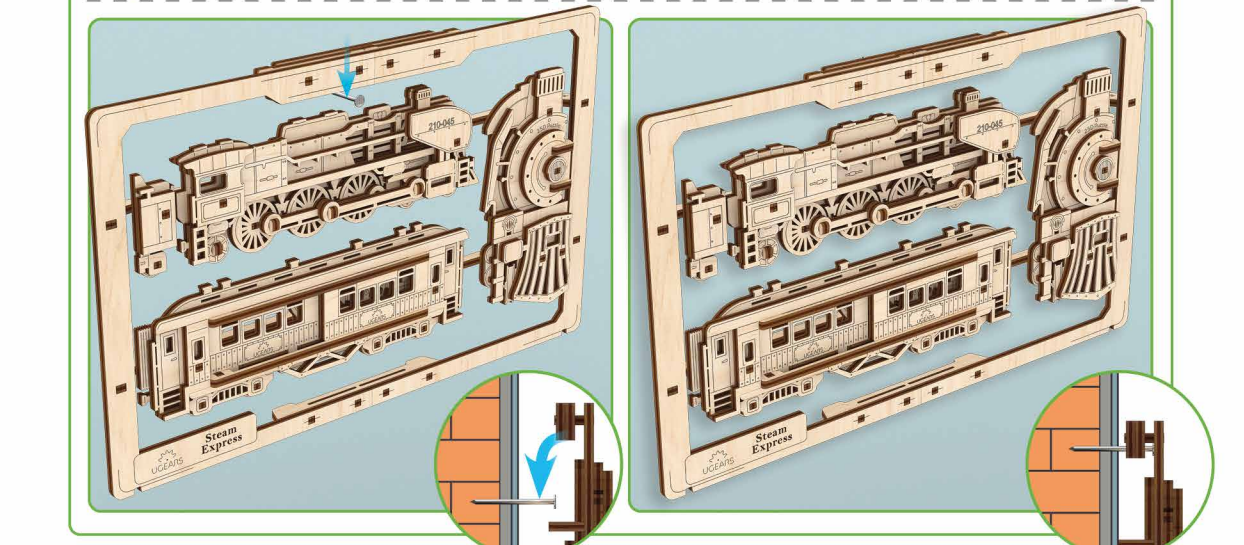
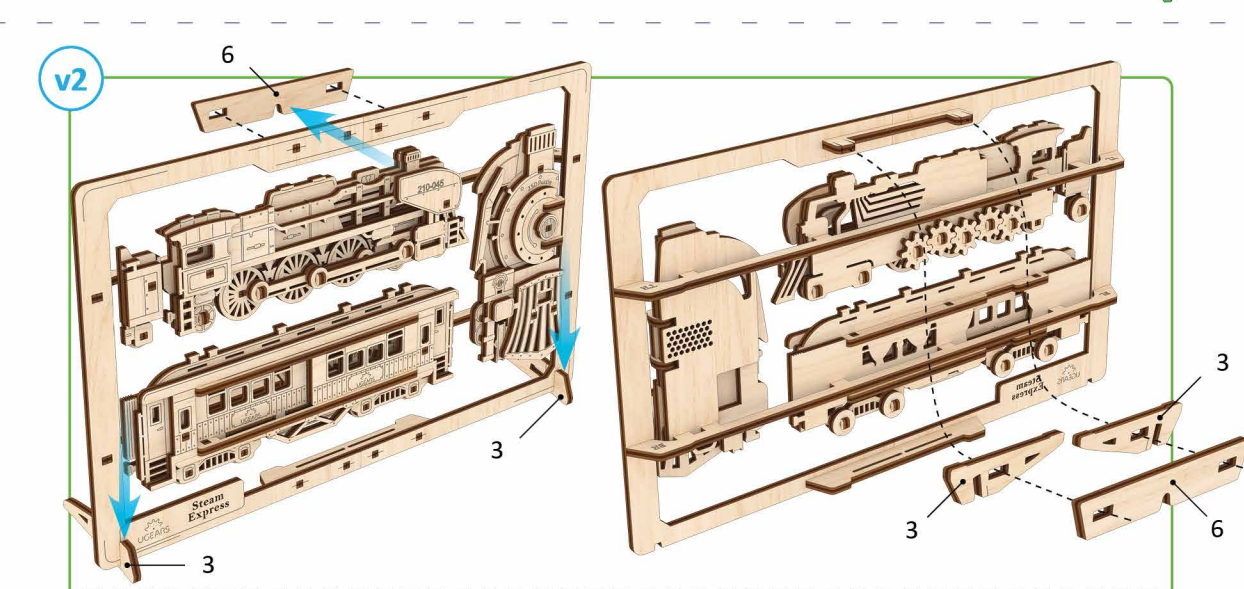
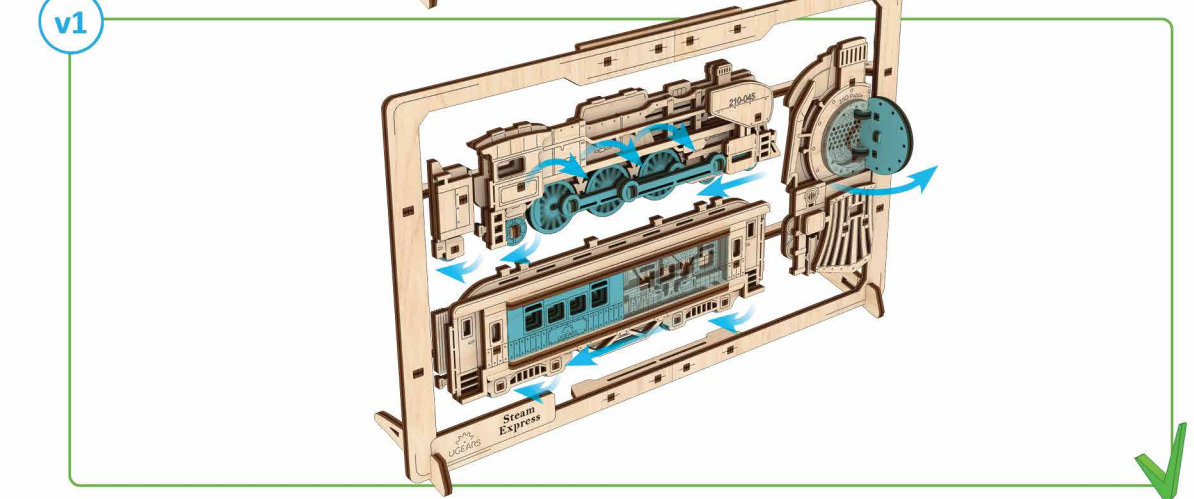
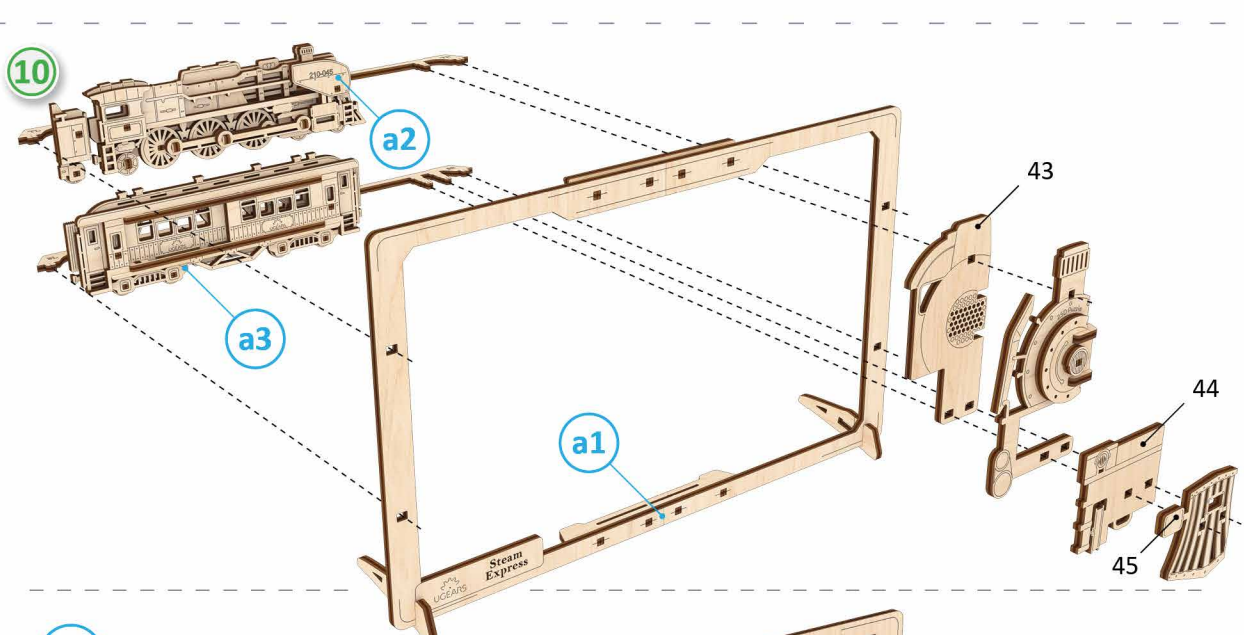
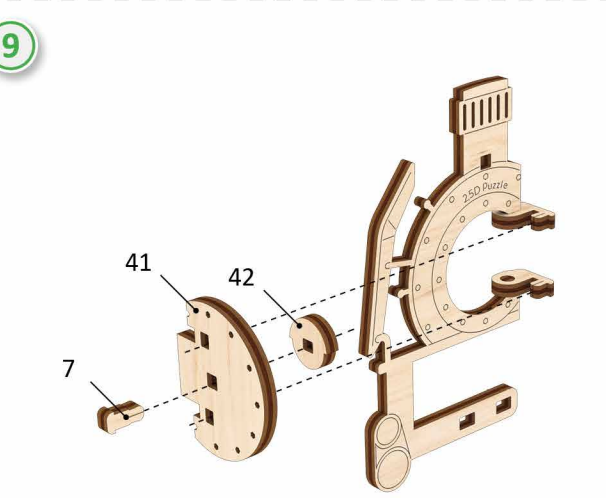
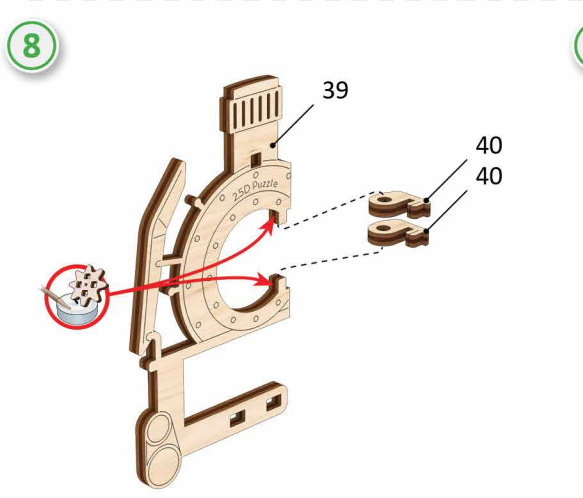
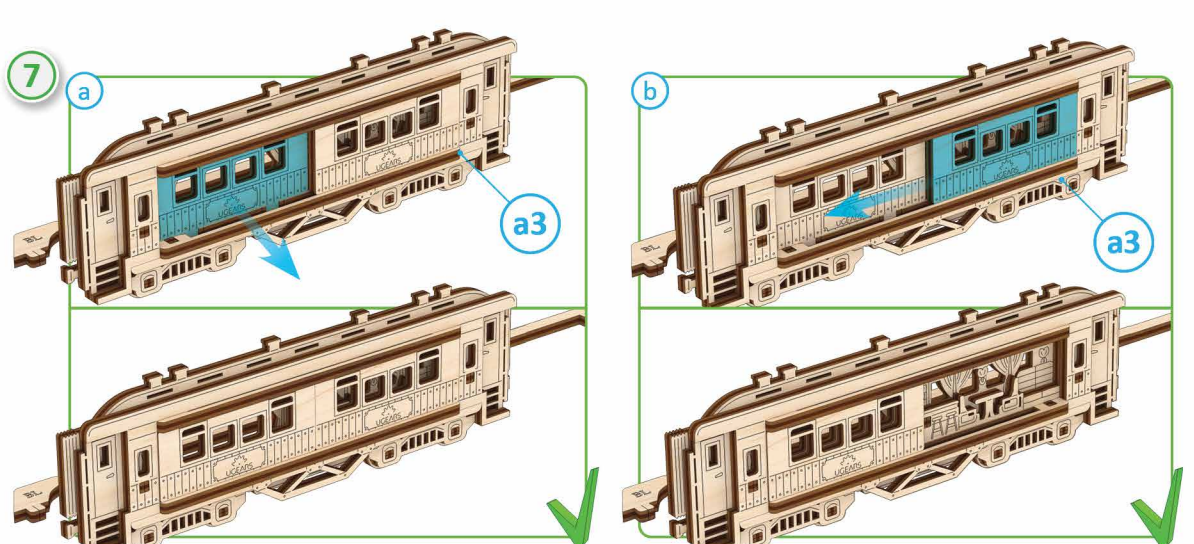


FRA Notice d'assemblage.
DEU Aufbauanleitung.
SPA Instrucciones de montaje.
ITA Istruzioni di montaggio.
JPN 組み立て説明書 CHI 装配说明书
POR Instruções de montagem.
POL Instrukcja montażu.
KOR 조립 설명서.

ENG Wax the part with a regular candle (rub with a candle). **UKR** Змастіть деталь звичайною свічкою (потріть об свічку). **FRA** Lubrifiez la pièce avec une bougie ordinaire (frottez contre la bougie). **DEU** Reiben Sie das Teil mit einer einfachen Kerze etwas ein. **SPA** Engrasa la pieza con una vela común (frote con una vela). **ITA** Incerare il componente (sfregare con la cera). **JPN** された部分に潤滑剤としてロウソクを塗ってください。 **CHI** 用普通蜡烛涂沫润滑部件 **POR** Encere a peça com uma vela comum (esfregar numa vela). **POL** Przesmaruj zwykłą świecą. **KOR** 표시된 부분에 윤활을 위해 조를 칠해 주세요.

ENG Pay attention. Check position of the part. **UKR** Зверніть увагу. Перевірте розташування елемента. **FRA** Faites attention.Vérifiez l'adispotion de l'élément.**DEU** Bitte Beachten. Prüfen Sie die Einbaulage des Elementes. **SPA** Atención. Compruebe la situación del elemento. **ITA** Prestare attenzione. Controllare la posizione del componente. **JPN** 方向及び位置に注意して組み立てて下さい。 **CHI** 注意! 检查部件方向和位置 **POR** Tome cuidado. Verifique as posições das peças. **POL** Zwróć uwagę. Sprawdź lokalizację elementu. **KOR** 방향 또는 위치에 주의해서 조립해 주세요.





ENG Customer support
UKR Служба підтримки
FRA Service client
DEU Kundendienst
SPA Servicio al cliente
ITA Servizio di supporto
JPN お客様窓口
CHI 客户支持
POR Atendimento ao cliente
POL Wsparcie klienta **KOR** 고객지원
customerservice@ugearsmodels.com

ENG Thanks for following along on this journey with us.
UKR Дякуємо, що ви пройшли цей шлях з нами.
FRA Merci denous avoir accompagnés tout au long de ces étapes.
DEU Vielen Dank, dass Sie diesen Weg mit uns gegangen sind.
SPA Gracias por haber recorrido el camino con nosotros.
ITA Grazie per aver fatto uesto percorso con noi.
JPN UGEARSをご利用いただきありがとうございます
CHI 感谢您参与有趣的模型拼装过程。
POR Obrigado por seguir nesta jornada conosco.
POL Dziękujemy, że razem z nami pokonałeś tę drogę!
KOR UGEARS 와 함께해 주셔서 감사합니다.
ugearsmodels.com