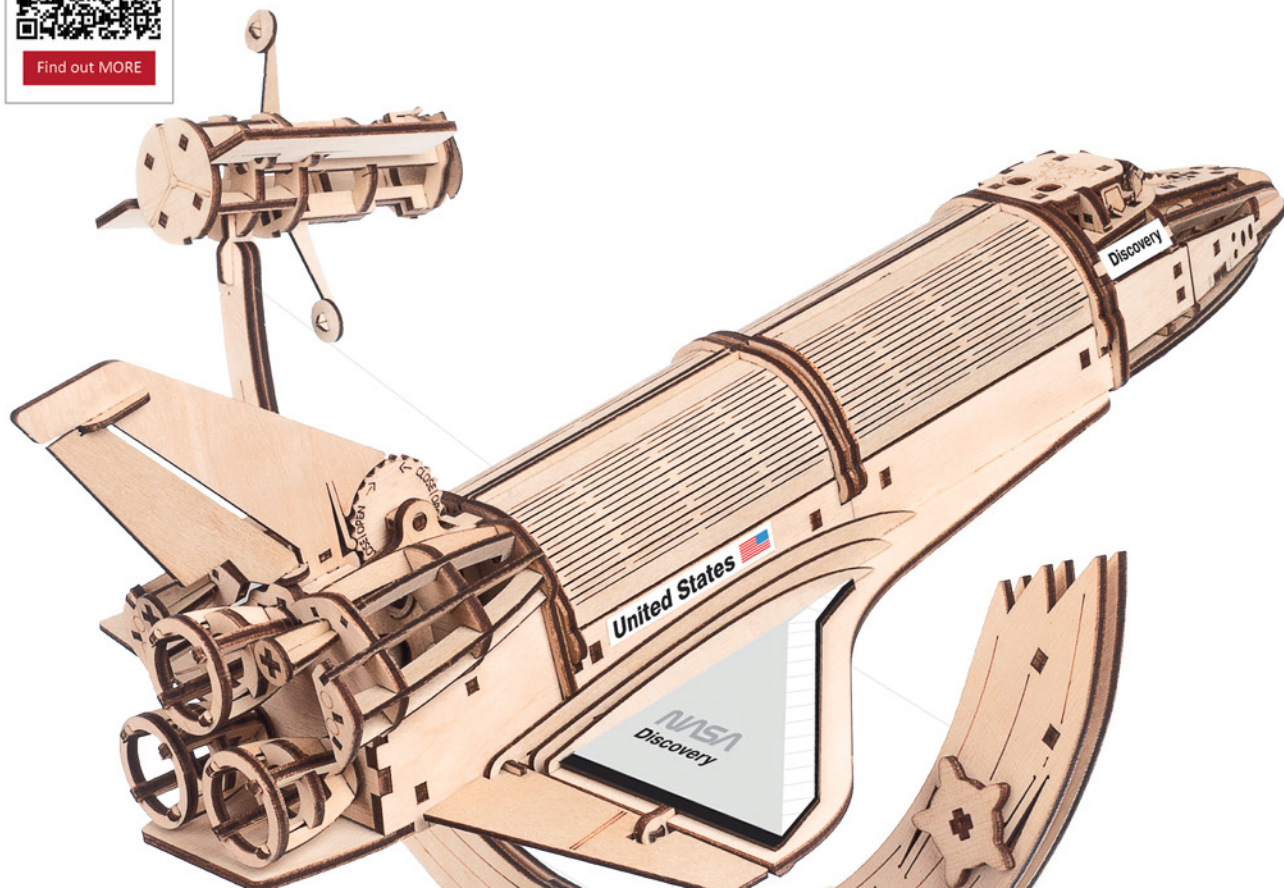




Find out MORE

Assemble me.

Take a journey to space with me!



UGEAR.S®

Mechanical models

NASA Space Shuttle Discovery NASA Космічний шатл «Діскавері»

FRA Navette spatiale Discovery de la NASA

DEU NASA-Raumfähre Discovery

SPA Transbordador espacial Discovery de la NASA

ITA Space Shuttle Discovery della NASA

JPN NASAスペースシャトル・ディスカバリー

CHI NASA发现号航天飞机 POR Vaivém espacial Discovery da NASA

POL Wahadłowiec NASA Discovery KOR NASA 우주 왕복선 디스커버리호

Assembly instructions

Інструкція зі складання

FRA Notice d'assemblage. DEU Aufbauanleitung.

SPA Instrucciones de montaje. ITA Istruzioni di montaggio.

JPN 組み立て説明書 CHI 装配说明书 POR Instruções de montagem.

POL Instrukcja montażu. KOR 조립 설명서.

ENG

Assembly instructions:
Remove model parts from the hanger board as illustrated below. Careful not to break parts. If a part does not remove easily, carefully cut it out with a knife. This model is intended for self-assembly without glue. If you have difficulty installing the axles, try waxing them with a regular candle. All moving parts can also be waxed during assembly to reduce friction when operating the model.

UKR

Інструкція зі складання:
Витягніть з дошки позначених на схемі деталей. Намагайтеся їх не зламати. Якщо деталь не виймається, надсічіть перемички ножем. Конструкція збирається без клею. У разі виникнення труднощів з протягуванням вісі в отвір, потріть деталь об звичайну свічку. Також можна змастити свічку всі деталі механізму, що рухаються, щоб зменшити тертя при обертанні.

FRA

Notice d'assemblage:
Faites sortir de la planche les pièces comme indiquées sur le schéma. Tâchez de ne pas les casser. Si la pièce ne sort pas, incisez les collages/fixations avec un couteau. La construction est à assembler sans colle. Si il est difficile d'introduire l'axe en bois dans l'orifice, frottez au préalable l'axe ou les pièces contre une bougie. Pour améliorer le glissement, traitez les pièces de frottement mobiles du mécanisme avec une bougie au cours d'assemblage.

DEU

Aufbauanleitung:
Bitte die in der Zeichnung angegebenen Teile aus der Platte herausnehmen. Versuchen Sie bitte diese nicht zu brechen. Wenn sich ein Teil nicht herausnehmen lässt, schneiden Sie die Stege mit dem Messer leicht an. Das Modell wird ohne Klebstoffe zusammgebaut. Lässt sich eine Achse nur schwer in eine Öffnung einführen, reiben Sie diese mit einer Kerze etwas ein. Für besseres Gleiten schmieren Sie alle beweglichen Teile mit einer Kerze.

SPA

Instrucciones de montaje:
Saque de la tabla las piezas marcadas en el esquema. Trate de no romperlas. Si una pieza no se saca, haga una incisión. La construcción va sin pegamento. Si tiene dificultades con la instalación del eje de madera en un agujero, frote primero el eje o las piezas contra una vela. Para un mejor deslizamiento, lubrique durante el montaje las piezas móviles del mecanismo con una vela común.

ITA

Istruzioni di montaggio:
Estrarre dal telaio i particolari indicati nello schema. Fare attenzione a non romperli. Se un particolare non si stacca, tagliare delicatamente gli elementi di collegamento con un coltello. L'assieme viene realizzato senza colla. In caso di difficoltà nell'inserimento di un perno in legno, è necessario sfregare il perno o il particolare con un po' di cera. Per uno scorrimento migliore incera le parti mobili del meccanismo durante l'assemblaggio.

JPN

組み立て説明書:
部品に傷をつけないように注意しながらボードから外してください。部品が外れにくい場合は連結部分をカッターで切ってから外すと外しやすいです。本製品は、接着剤がなくても組み立てができるように設計されています。もしアクスル(駆動部)が、歯車の動きがにぶい場合は、口ウソクをアクスルに塗ってください。全ての駆動部分は製品を動かす時、滑らかに動くように潤滑剤である口ウソクを塗りながら組み立てます。

CHI

装配说明
将模型部件按插图示，从胶合板取下。小心不要损坏件。如果取下时候有难度，请用小刀小心的切割连接点。这个产品不需要胶水粘接。如果安装转轴的时候有难度，请用普通的蜡加以润滑。所有的转动部分也需要打蜡润滑。

POR

Instruções de montagem:
Remova as peças do modelo da placa de suporte conforme ilustrado abaixo com cuidado para não quebrá-las. Se uma peça não puder ser removida facilmente, corte-a cuidadosamente com uma faca. Este modelo foi feito para ser montado de forma prática, sem precisar usar cola. Se você tiver dificuldade em instalar os eixos, tente passar um pouco de cera, como por exemplo, a de uma vela comum. Todas as peças móveis também podem ser enceradas durante a montagem para reduzir o atrito ao operar o modelo.

POL

Instrukcja montażu:
Delikatnie wyciągaj z deseczki wskazane w schemacie detale, starając się nie połamania elementów. Jeśli detal nie poddaje się, podetnij wiązadła nożem. Konstrukcję składa się bez kleju. Jeśli napotkasz trudności z instalacją drewnianej osi w otwórce, patrzyj na początku oś lub detale o woskową świecę. Dla lepszego poślizgu polecano smarowanie ruchomych części mechanizmu zwykłą świecą podczas montażu.

KOR

조립 설명:
부품이 손상되지 않도록 주의하여 보드에서 떼어냅니다. 만약 부품이 잘 떨어지지 않으면 연결 부분을 칼로 절단 한 후 떼어내면 쉽게 떼어 낼 수 있습니다. 본 제품은 접착제가 없이 조립이 가능하도록 설계되어 있습니다. 만약 축이 잘 끼워지지 않는 경우 양초를 축에 바른 후 끼워 보세요. 모든 구동 부위는 제품 구동 시 원활한 작동이 가능하도록 조립 과정에서 윤활제(양초)를 발라 주세요.

ENG Warning! UKR Увага! FRA Attention! DEU Achtung! SPA Precaución! ITA Attenzione! JPN 注意! CHI 注意! POR Atenção! POL Uwaga! KOR 주의!



ENG Do not use a lighted candle! **UKR** Не підпалювати!
FRA Ne pas brûler! **DEU** Nicht anzünden!
SPA ¡No encender! **ITA** Non dare fuoco!
JPN 火のついた口ウソクの使用はお止めください。
CHI 请勿点燃，请勿靠近火源！ **POR** Não use uma vela acesa!
POL Nie podpalać! **KOR** 불이 붙은 초를 이용하지 마세요!

ENG Customer support **UKR** Служба підтримки **FRA** Service client **DEU** Kundendienst **SPA** Servicio al cliente

ITA Servizio di supporto **JPN** お客様窓口 **CHI** 客户支持 **POR** Atendimento ao cliente **POL** Wsparcie klienta **KOR** 고객지원

customerservice@ugearsmodels.com



ENG Wax the part with a regular candle (rub with a candle). UKR Змастіть деталь звичайною свічкою (потріть об свічку). FRA Lubrifiez la pièce avec une bougie ordinaire (frottez contre la bougie). DEU Reiben Sie das Teil mit einer einfachen Kerze etwas ein. SPA Engrasa la pieza con una vela común (frote con una vela). ITA Incerare il componente (Sfregare con la cera). JPN された部分に潤滑剤として口ワソクを塗ってください。CHI 用普通蜡烛涂抹洞滑部件 POR Encere a peça com uma vela comum (esfregue numa vela). POL Przesmaruj zwykłą świecą. KOR 표시된 부분에 윤활을 위해 초를 칠해 주세요.



ENG Sand to remove burrs. UKR Видаліть задирки. FRA Éliminez les bavures. DEU Grate entfernen. SPA Quite las rebabas. ITA Togliere le bave. JPN バリ取りのサンドペーパー CHI 磨掉毛刺 POR Lixe para remover rebarvas. POL Usuń zadziory. KOR 거친 부분을 다듬어 주세요.



ENG Pay attention. Check position of the part. UKR Зверніть увагу. Перевірте розташування елемента. FRA Faites attention. Vérifiez l'adposition de l'élément. DEU Bitte Beachten. Prüfen Sie die Einbaulage des Elementes. SPA Atención. Compruebe la situación del elemento. ITA Prestare attenzione. Controllare la posizione del componente. JPN 方向及び位置に注意して組み立ててください。CHI 注意! 检查部件方向和位置 POR Tome cuidado. Verifique as posições das peças. POL Zwróć uwagę. Sprawdź lokalizację elementu. KOR 방향 또는 위치에 주의해서 조립해 주세요.



ENG The part should be easily rotated (moved). UKR Деталь повинна легко крутитися (рухатися). FRA La pièce doit tourner (se déplacer) aisément. DEU Der Teil soll leicht gedreht (bewegt) werden. SPA La pieza debe ser fácil de girar (mover). ITA Il componente deve girare (muoversi) facilmente. JPN 部品はしっかりと動かなければなりません。CHI 此部件必须容易的旋转 (移动) POR Element powinien łatwo się kręcić (poruszać się). PORA peça deve ser facilmente girado (movida). KOR 활하게 움직일 수 있어야 합니다.



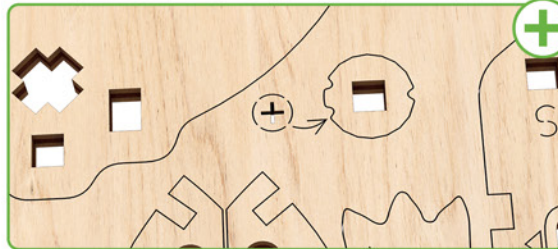
ENG Check the mechanism for smoothness and accuracy of movement. Operate the mechanism so the parts would seat-in. UKR Перевірте механізм на плавність і точність ходу. Розробіть механізм. FRA Vérifiez si le mécanisme fonctionne en douceur et avec précision. Faites fonctionner le mécanisme jusqu'à son fonctionnement normal. DEU Prüfen Sie den Mechanismus bezüglich der Laufruhe und der Genauigkeit des Ganges. Betätigen Sie den Mechanismus mehrmals. SPA Verifique la suavidad y precisión del mecanismo. Desarrolle el mecanismo. ITA Controllare la scorrevolezza e la precisione del movimento. Far funzionare il meccanismo. JPN 駆動部分が滑らかに動くかを確認しながら作業をすすめます。CHI 检查机构的运行平稳度和精密度。调整机构。POR Verifique a suavidade e precisão de movimento do mecanismo. Faça o mecanismo funcionar, para que as peças encaixem. POL Sprawdź płynność i dokładność ruchu mechanizmu. Dopracuj mechanizm. KOR 구동 부분의 원활한 작동과 정확한 움직임을 확인하세요.



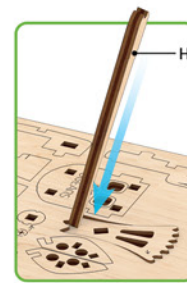
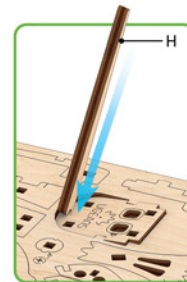
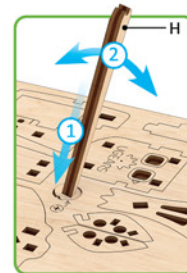
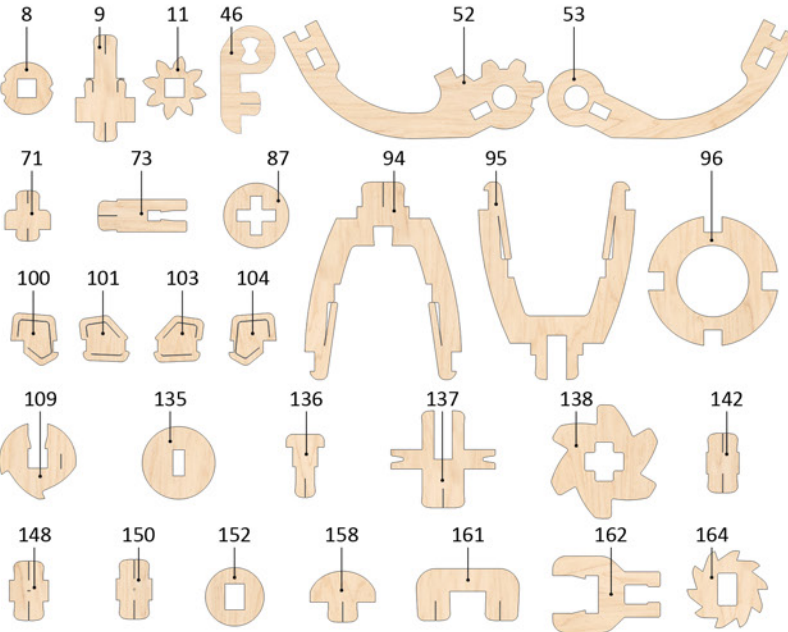
ENG Check size. UKR Перевірте розмір. FRA Vérifiez la dimension. DEU Prüfen Sie die Größe. SPA Compruebe el tamaño. ITA Controllare le dimensioni. JPN サイズをチェックしてください。CHI 测量尺寸 POR Verifique o tamanho. POL Sprawdź rozmiar. KOR 크기를 확인해 주세요.



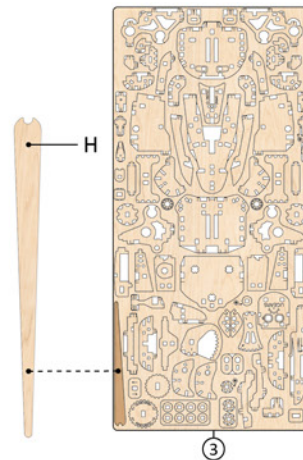
ENG Cut (rubber-band, thread, etc.). UKR Відріжте (гумку, нитку, тощо). FRA Couper (ruban élastique, fil, etc.). DEU Schneiden (Gummiband, Faden, etc.). SPA Cortar (goma elástica, hilo, etc.). ITA Tagliare (fascia in gomma, filettatura, etc.). JPN カットしてください。(輪ゴム、糸など)。CHI 切割 (橡皮筋、线等)。POR Corte (borracha, fio, etc.). POL Utnij (gumkę, nitkę, itd.). KOR 잘라 (고무밴드, 이부시게 등)



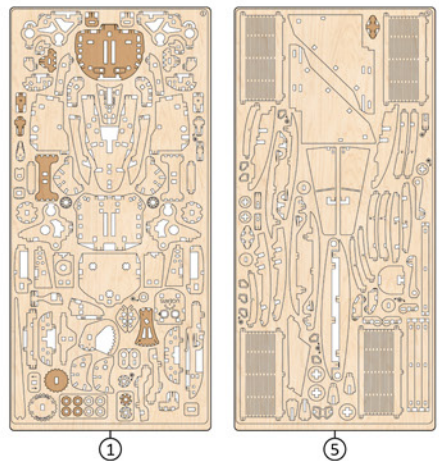
ENG Spare parts.
UKR Запасні деталі.
FRA Pièces de rechange.
DEU Ersatzteile.
SPA Piezas de repuesto.
ITA Pezzi di ricambio.
JPN 予備部品。
CHI 备用件。
POR Peças de reposição.
POL Części zamienne.
KOR 여유 부품입니다.



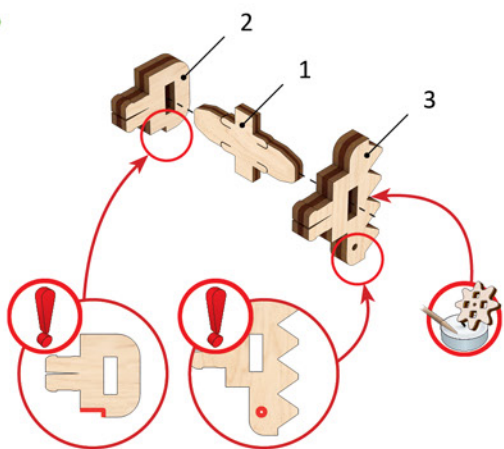
It's easier to pull out some parts with the «helper (H)». UKR Буде легше видавити готові деталі за допомогою «helper (H)». FRA Il est plus facile de retirer certaines pièces avec la pièce-outils (H). DEU Es ist einfacher, einige Teile mit dem «Helfer (H)» herauszunehmen. Siehe Beispiel: SPA Para separar algunas partes resulta más fácil utilizando la ayuda del elemento «H». ITA È più facile estrarre alcuni elementi utilizzando l'«aiuto (H)». JPN ある部品は「helper (H)」を使うと取り外しやすいです。CHI 使用«helper (H)」可以更轻松地拉出某些零件。POR É mais fácil retirar algumas peças com a «ferramenta auxiliar (H)». POL Niektóre części łatwiej jest wyciągnąć za pomocą «pomocnika (H)». KOR 일부 부품은 'H' 도구를 이용하여 떼어내면 쉽습니다.



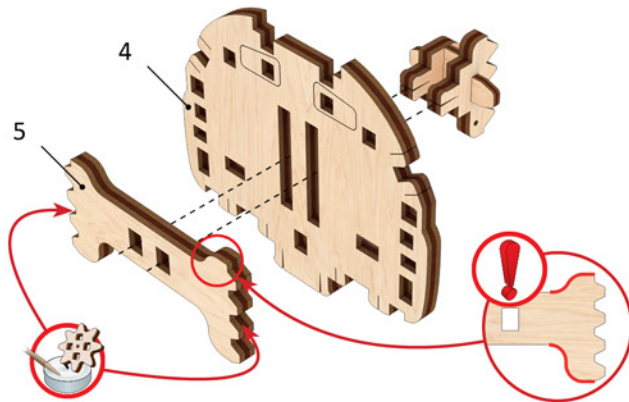
Mechanical models



1



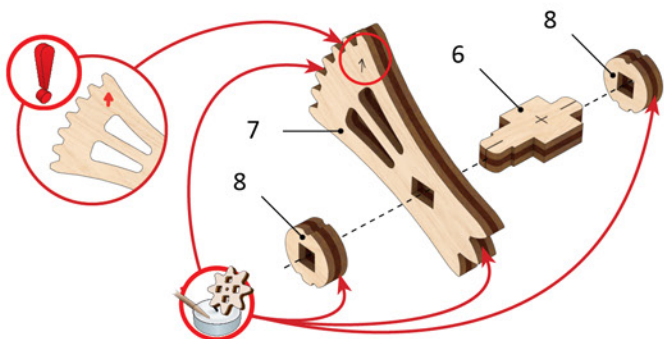
2



a1



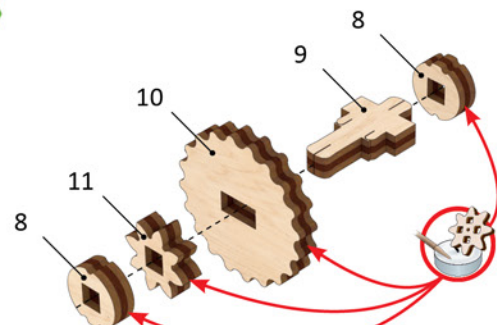
1



a2



1



a3



4



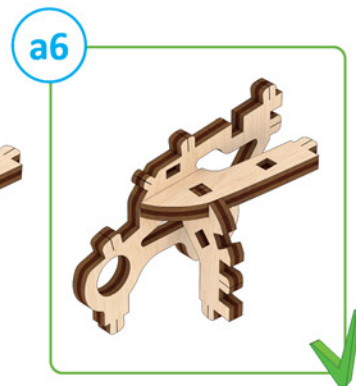
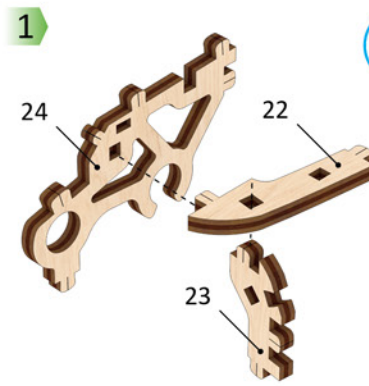
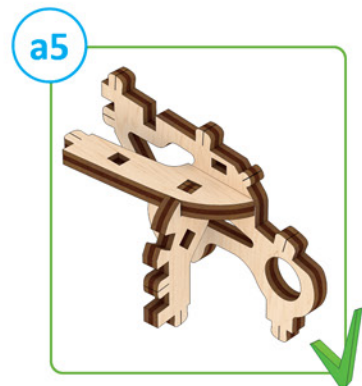
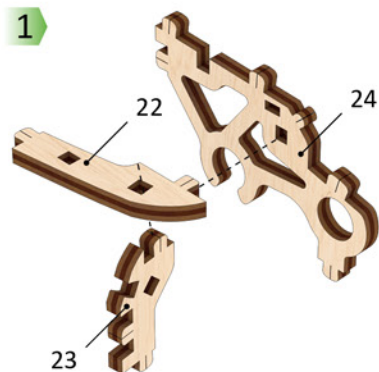
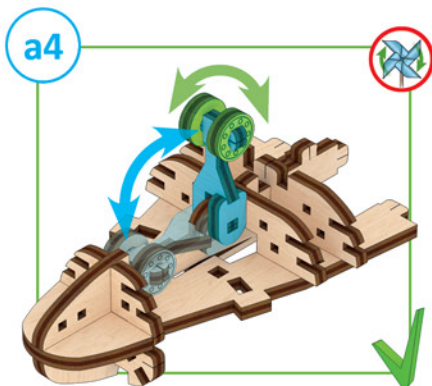
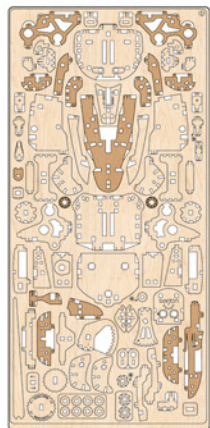
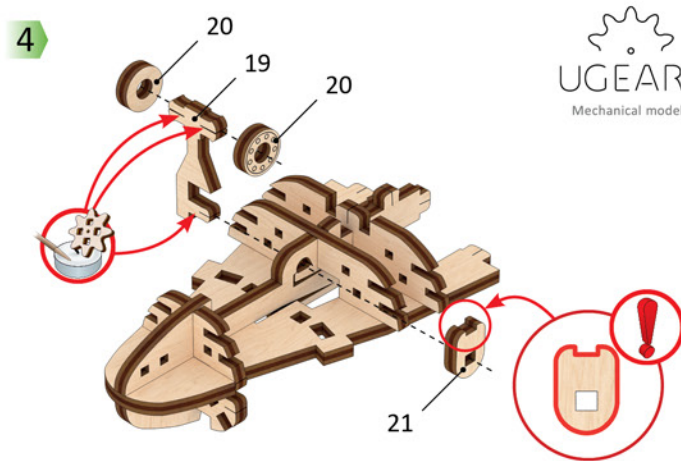
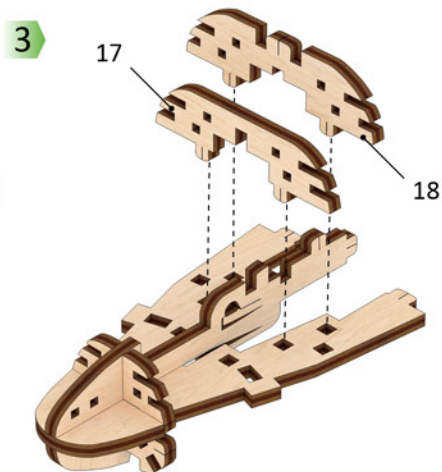
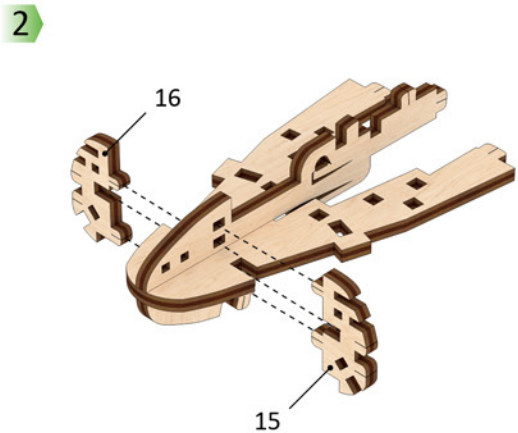
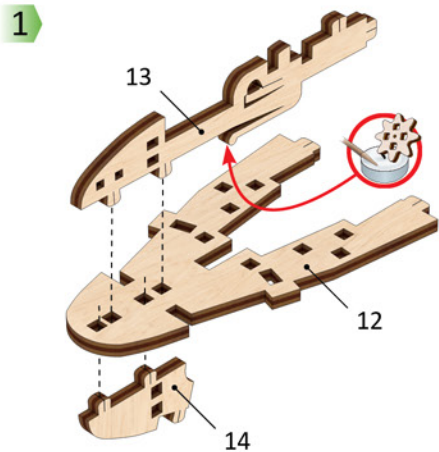
ENG Pay attention. Check position of the part. UKR Зверніть увагу. Перевірте розташування елемента. FRA Faites attention. Vérifiez la disposition de l'élément. DEU Bitte Beachten. Prüfen Sie die Einbaulage des Elementes. SPA Atención. Compruebe la situación del elemento. ITA Prestare attenzione. Controllare la posizione del componente. JPN 方向及び位置に注意して組み立ててください。CHI 注意! 检查部件方向和位置 POR Tome cuidado. Verifique as posições das peças. POL Zwróć uwagę. Sprawdź lokalizację elementu. KOR 방향 또는 위치에 주의해서 조립해 주세요.



ENG Wax the part with a regular candle (rub with a candle). UKR Змастіть деталь звичайною свічкою (потріть об свічку). FRA Lubrifiez la pièce avec une bougie ordinaire (frottez contre la bougie). DEU Reiben Sie das Teil mit einer einfachen Kerze etwas ein. SPA Engrase la pieza con una vela común (frote con una vela). ITA Incerare il componente (sfregare con la cera). JPN された部分に潤滑剤としてロウソクを塗ってください。CHI 用普通蠟燭塗抹潤滑部件 POR Encera a peça com uma vela comum (esfregar numa vela). POL Przesmaruj zwykłą świecą. KOR 표시된 부분에 윤활을 위해 조들 칠해 주세요.

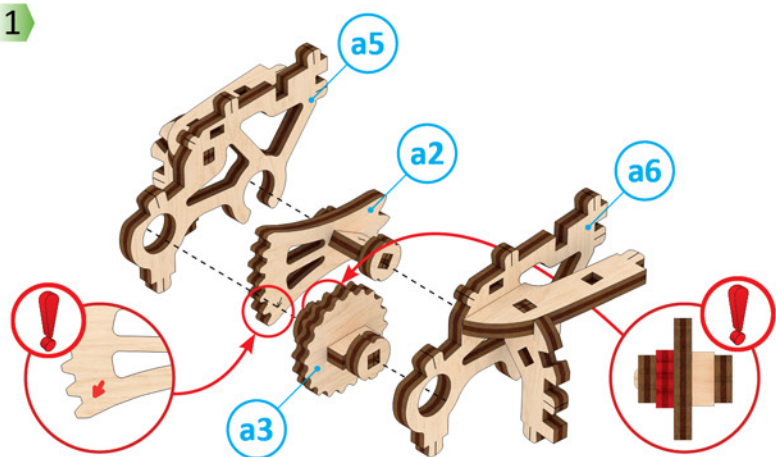


ENG Sand to remove burrs. UKR Видалить задирки. FRA Eliminez les bavures. DEU Grate entfernen. SPA Quite las rebabas. ITA Togliere le bave. JPN バリ取りのサンドペーパー CHI 磨掉毛刺 POR Lixe para remover rebarvas. POL Usuń zadziory. KOR 거친 부분을 다음에 주세요.

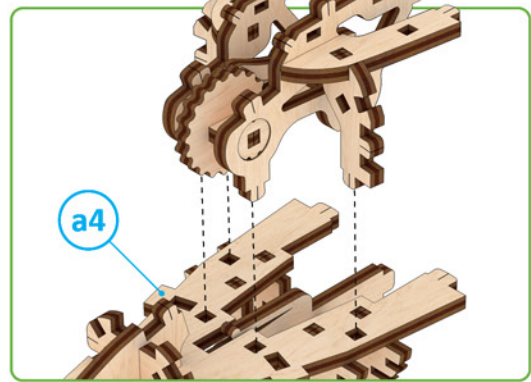


ENG The part should be easily rotated (moved). UKR Деталь повинна легко крутитися (рухатися). FRA La pièce doit tourner (se déplacer) aisément. DEU Der Teil soll leicht gedreht (bewegt) werden. SPA La pieza debe ser fácil de girar (mover). ITA Il componente deve girare (muoversi) facilmente. JPN 部品はしっかりと動かなければなりません。CHI 此部件必須容易的旋转 (移动) POL Element powinien łatwo się kręcić (poruszać się). POR A peça deve ser facilmente girado (movida). KOR 활하게 움직일 수 있어야합니다.

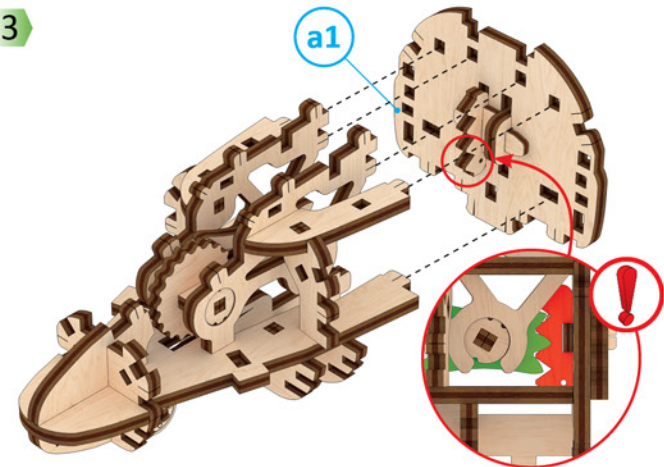
1



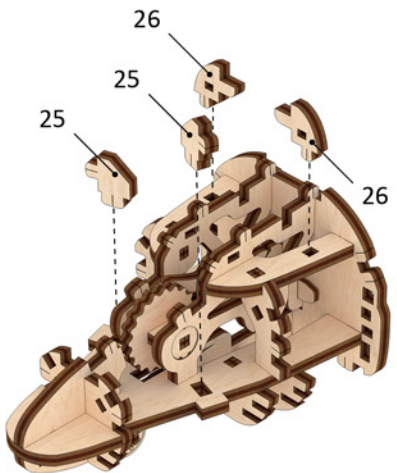
2



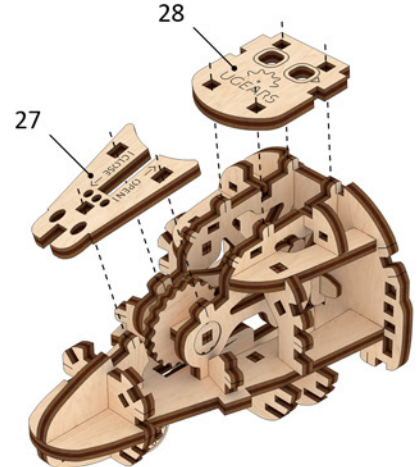
3



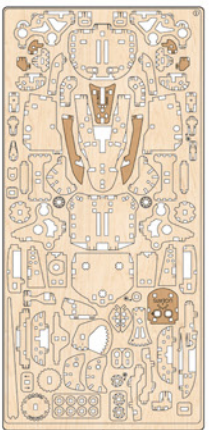
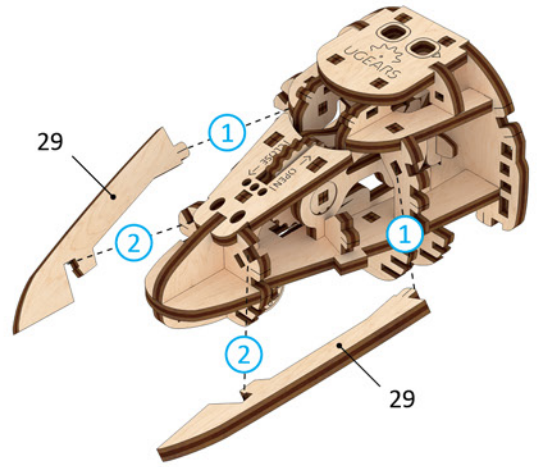
4



5

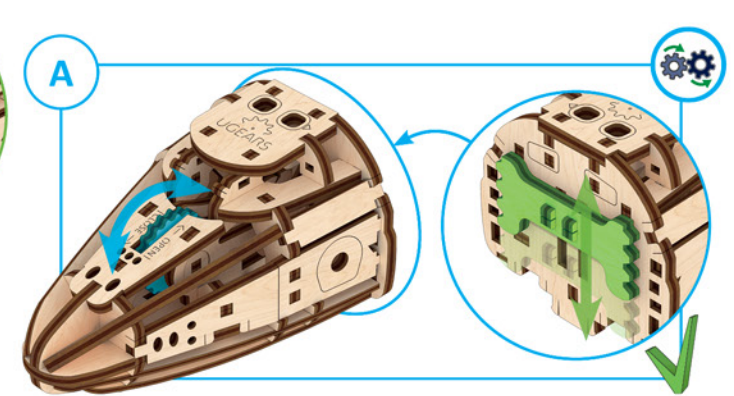
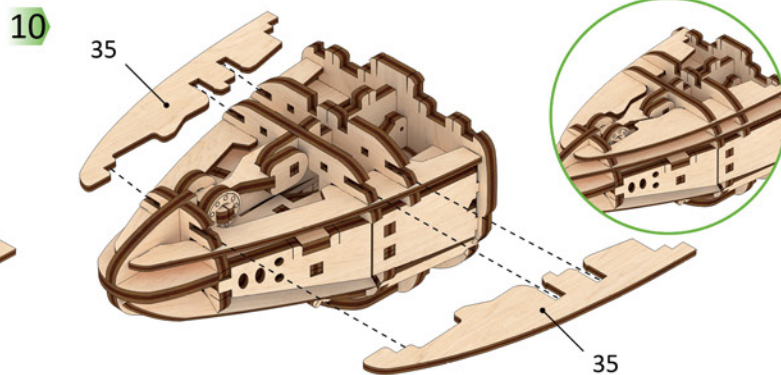
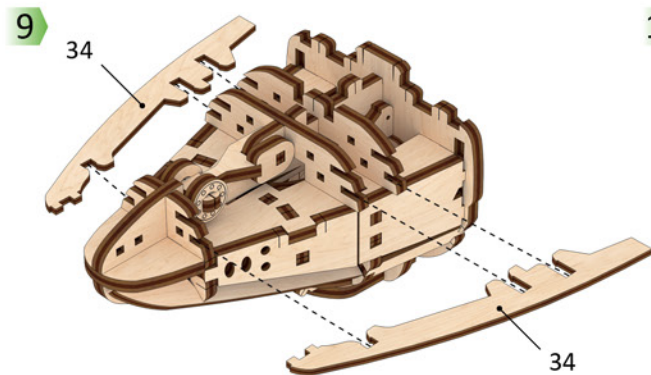
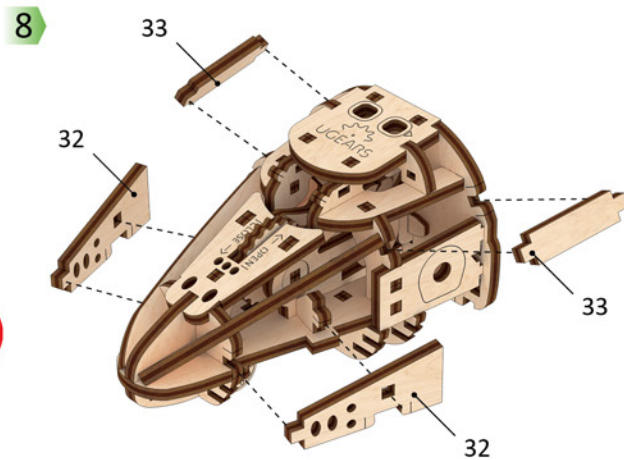
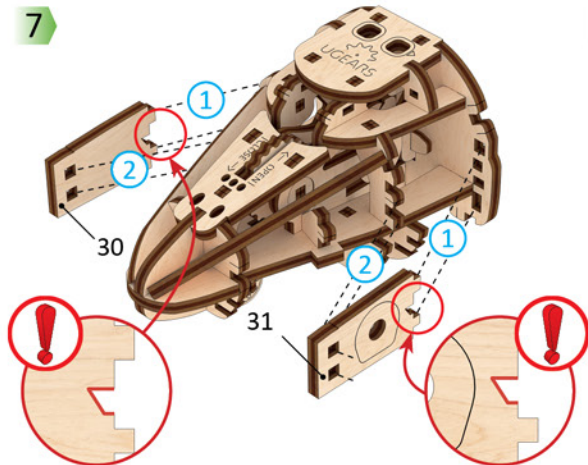
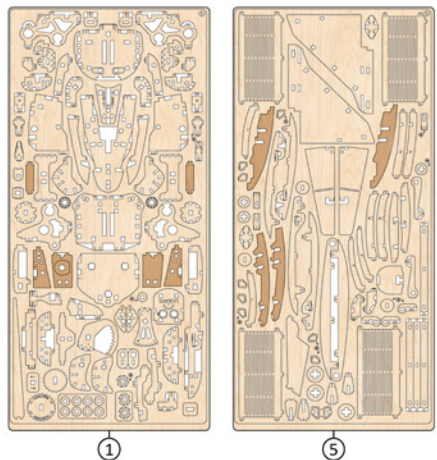


6



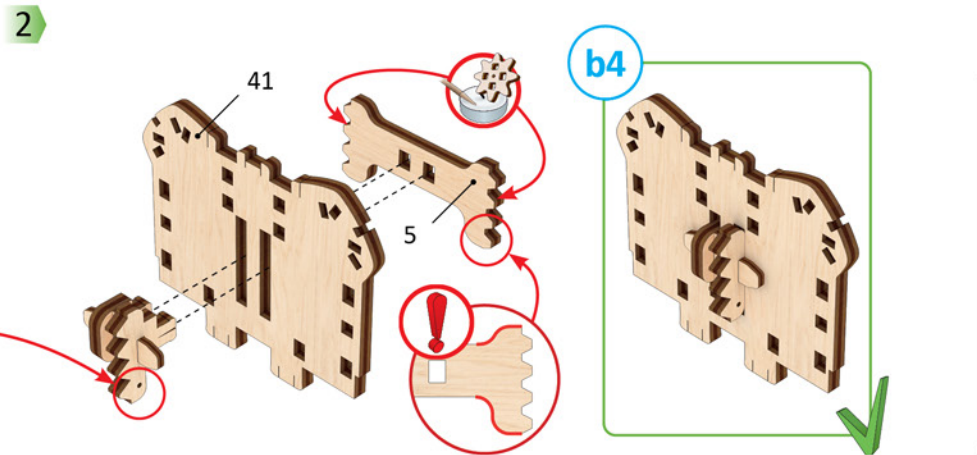
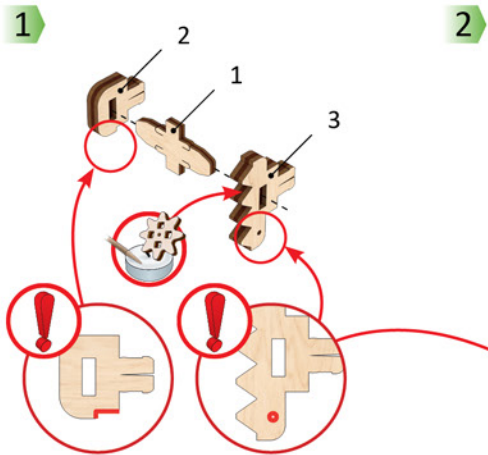
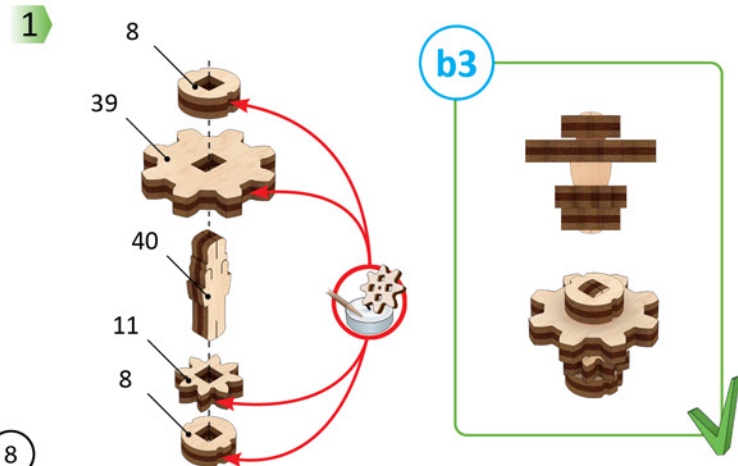
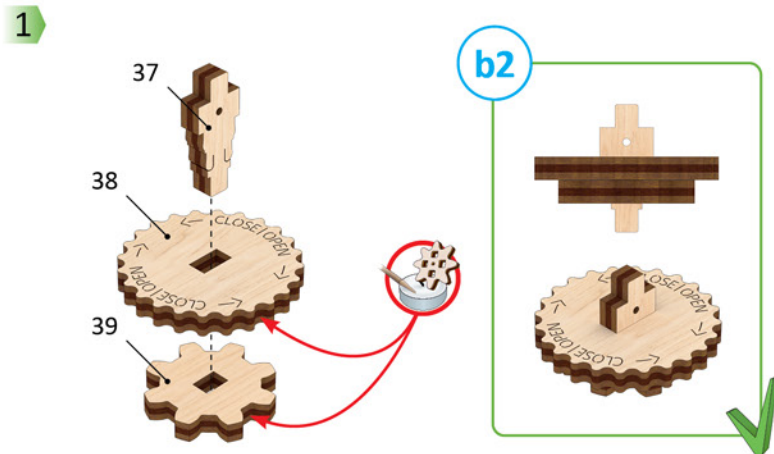
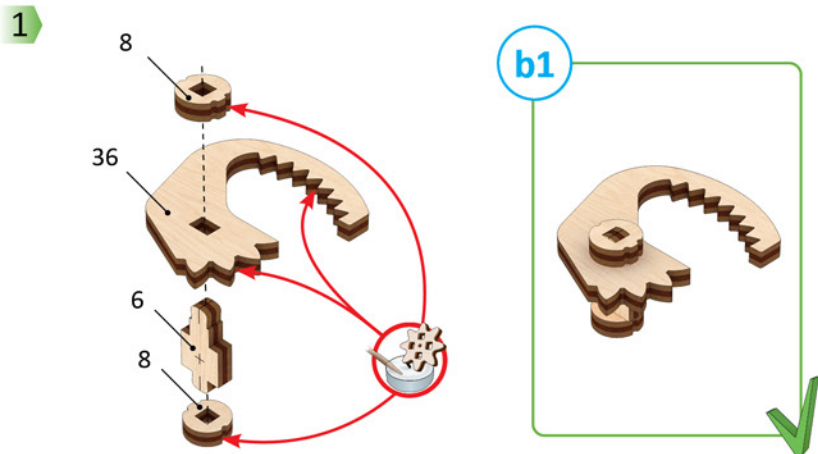
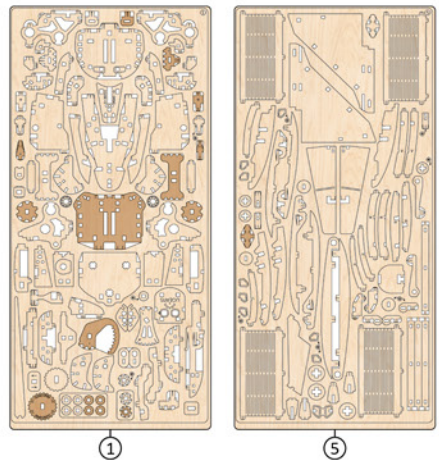
6

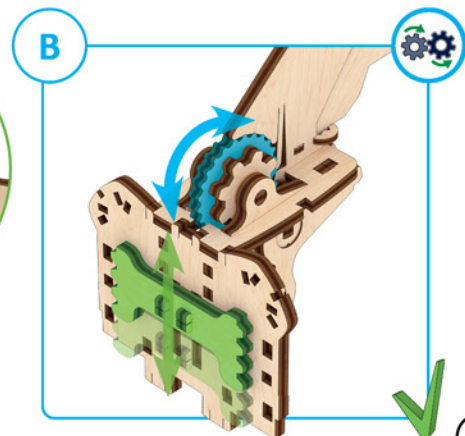
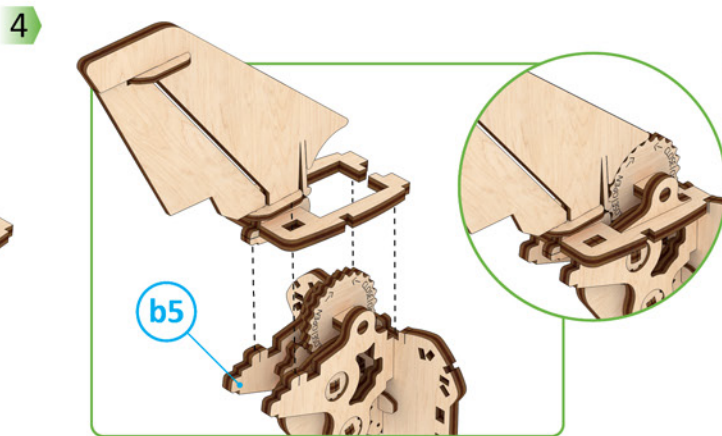
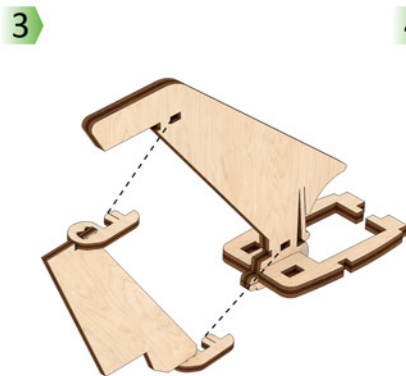
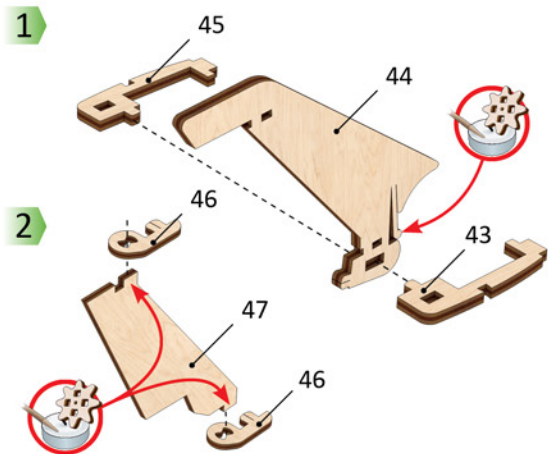
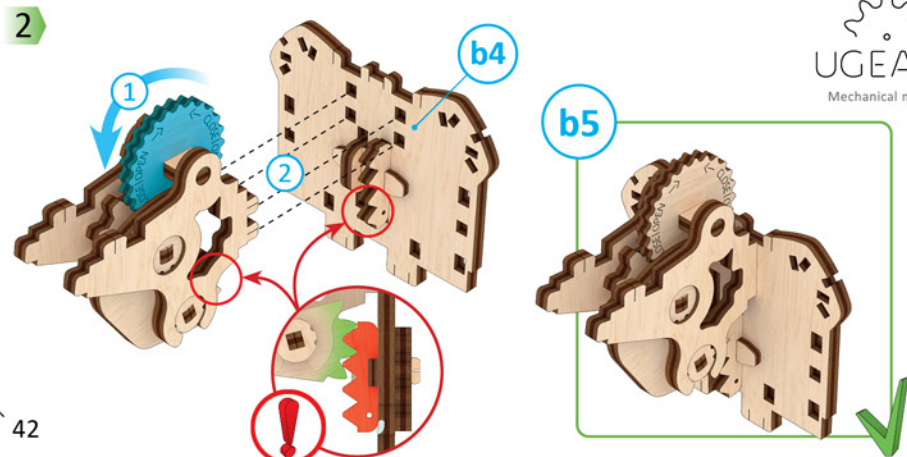
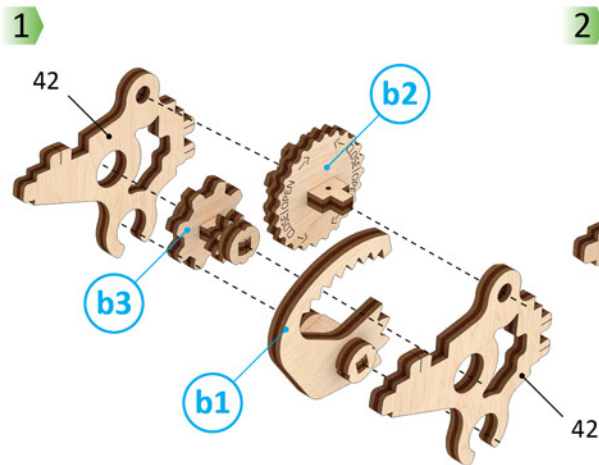
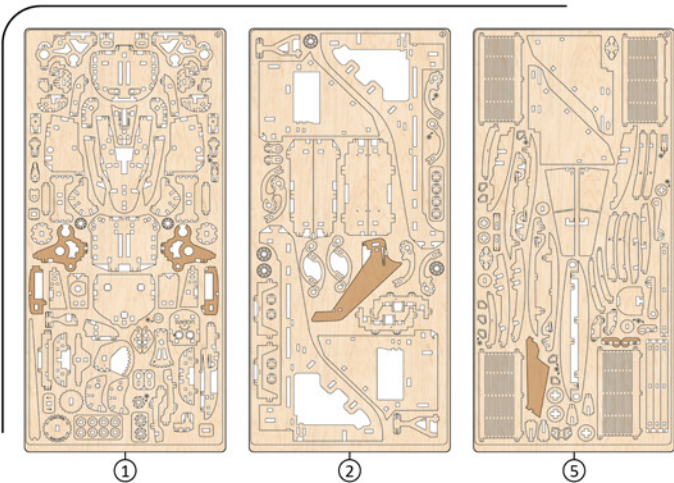
1



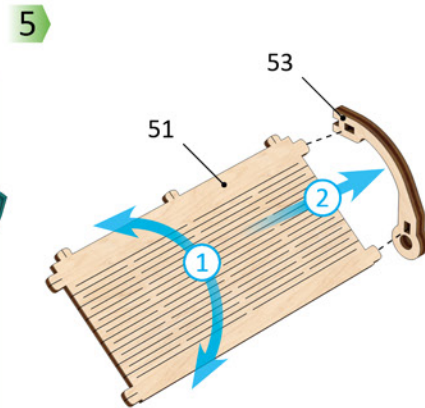
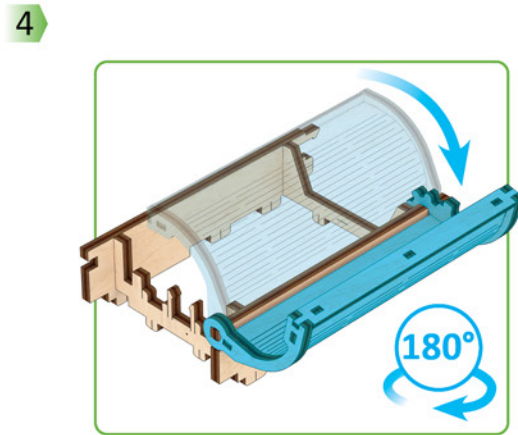
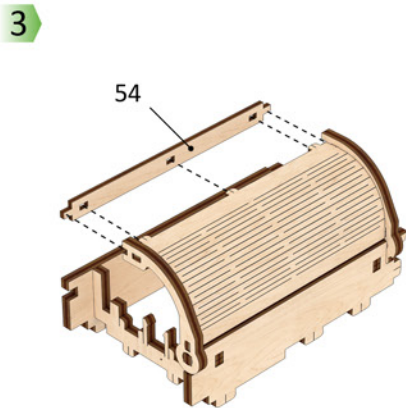
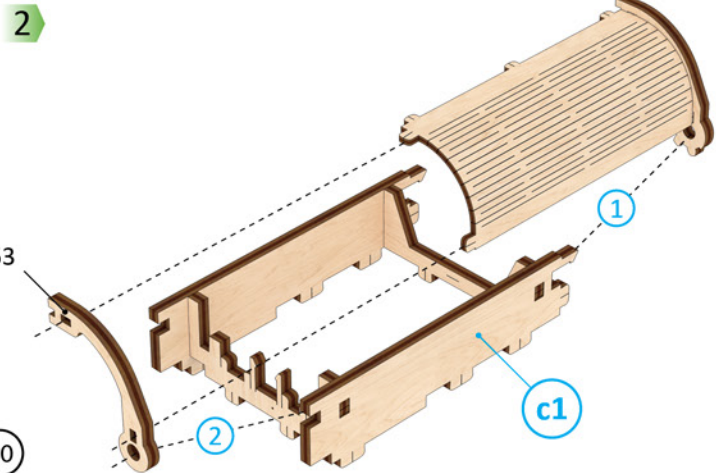
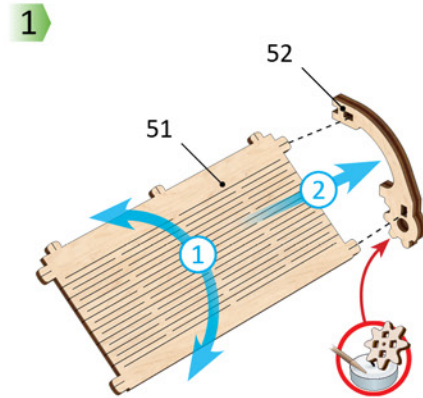
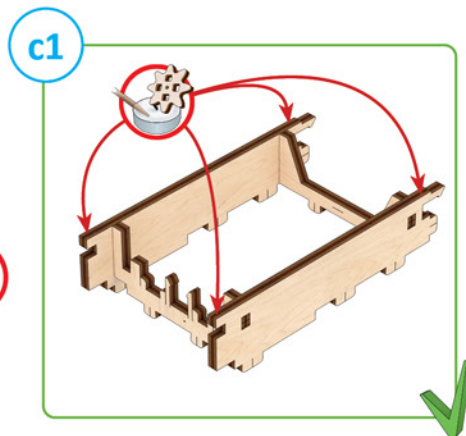
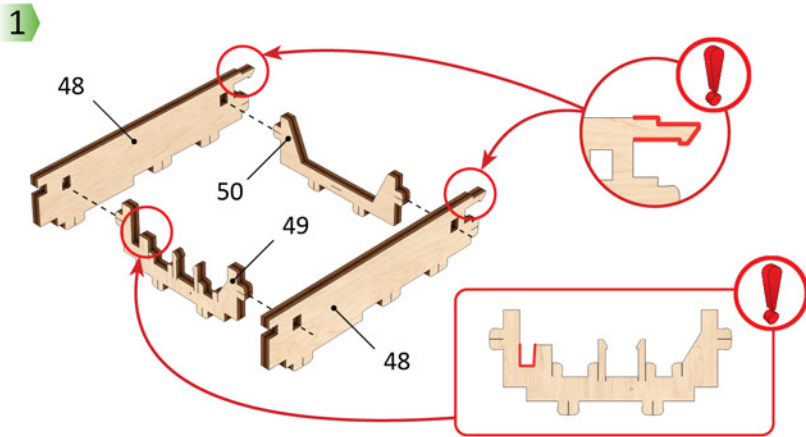
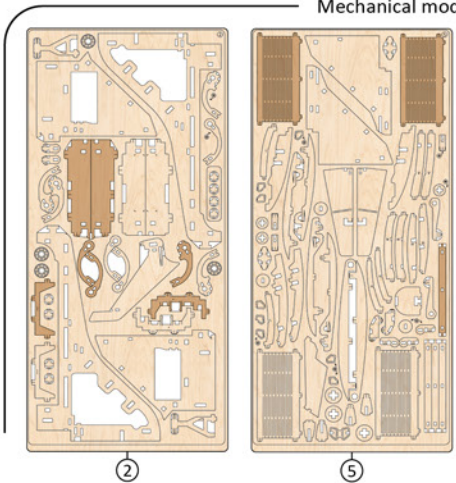
ENG Check the mechanism for smoothness and accuracy of movement. Operate the mechanism so the parts would seat-in. **UKR** Перевірте механізм на плавність і точність ходу. Розробіть механізм. **FRA** Vérifiez si le mécanisme fonctionne en douceur et avec précision. Faites fonctionner le mécanisme jusqu'à son fonctionnement normal. **DEU** Prüfen sie den Mechanismus bezüglich der Laufruhe und der Genauigkeit des Ganges. Betätigen Sie den Mechanismus mehrmals. **SPA** Verifique la suavidad y precisión del mecanismo. Desarrolle el mecanismo. **ITA** Controllare la scorrevolezza e la precisione del movimento. Far funzionare il meccanismo. **JPN** 駆動部分が滑らかに動くかを確認しながら作業をすすめます。 **CHI** 检查机构的运行平稳度和精密度。调整机构。 **POR** Verifique a suavidade e precisão de movimento do mecanismo. Faça o mecanismo funcionar, para que as peças encaixem. **POL** Sprawdzь plynność i dokładność ruchu mechanizmu. Dopracuj mechanizm. **KOR** 구동 부분의 원활한 작동과 정확한 움직임을 확인하세요.

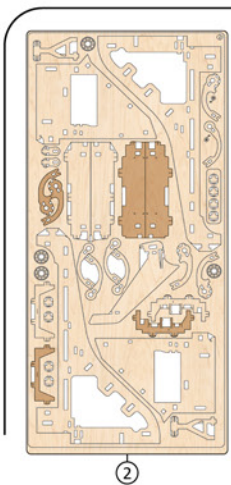
Mechanical models



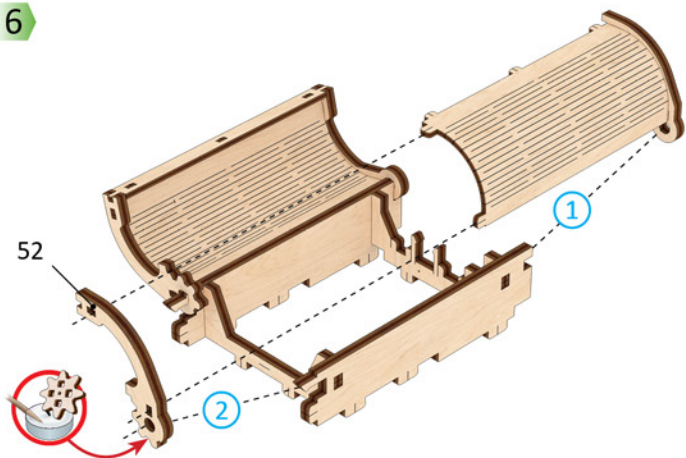


Mechanical models

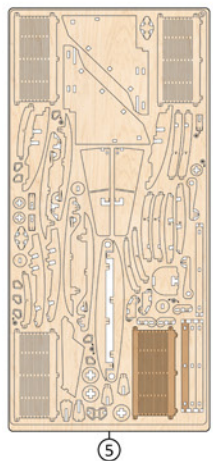
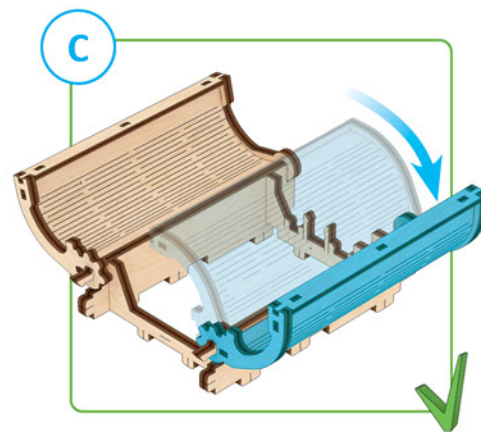
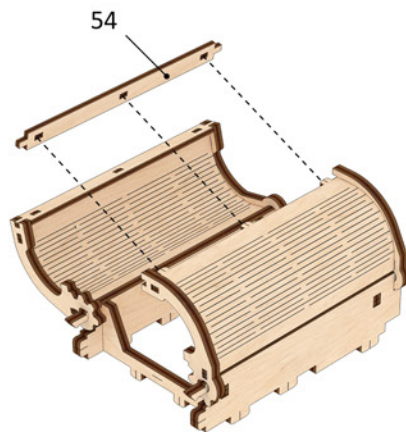




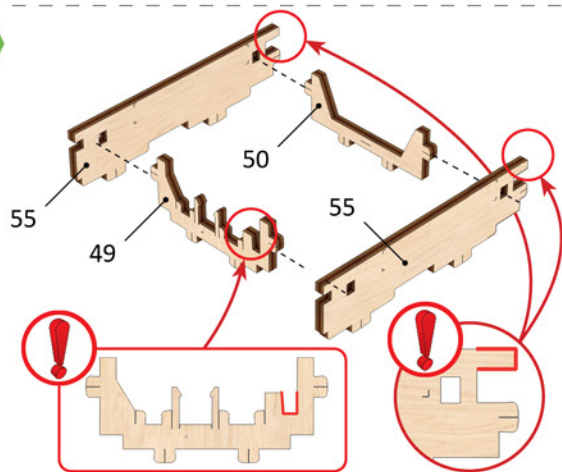
6



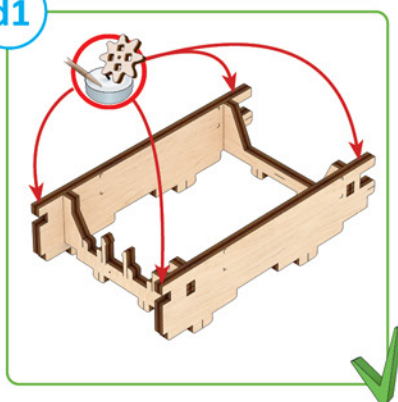
7



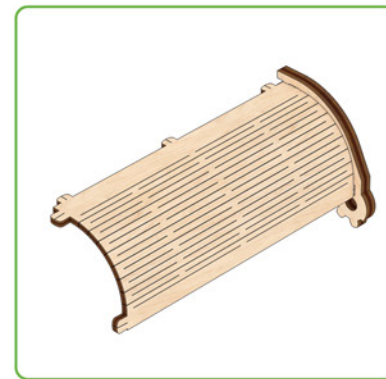
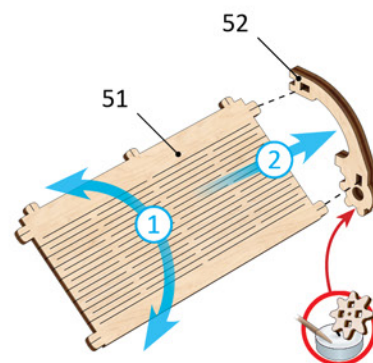
1



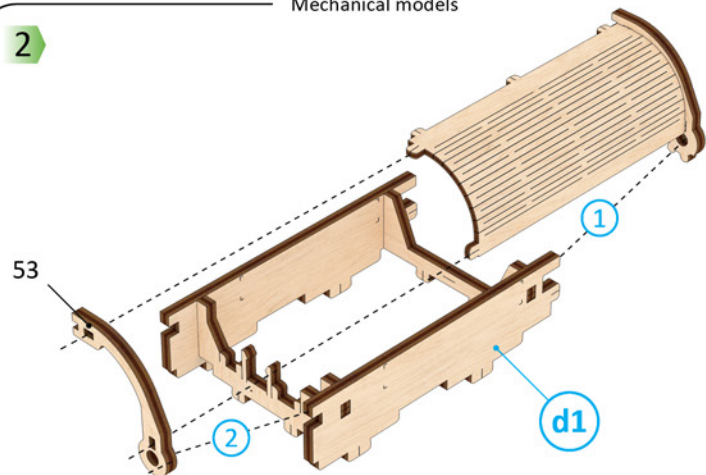
d1



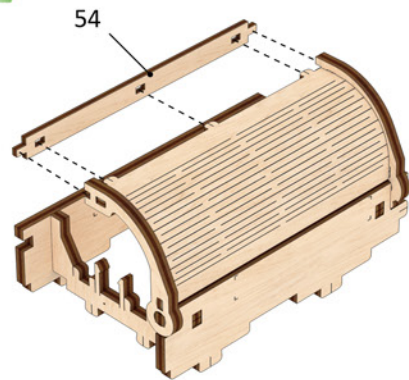
1



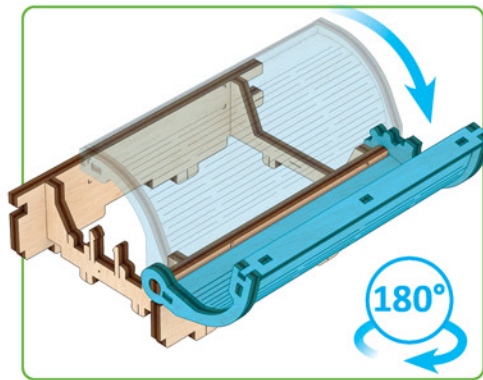
2



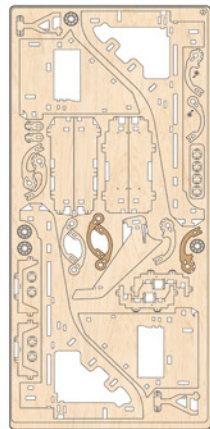
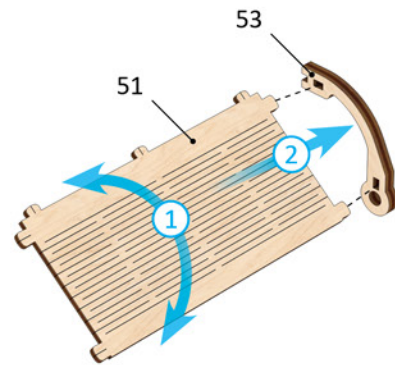
3



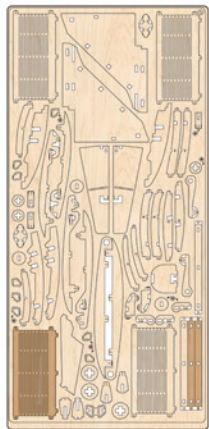
4



5

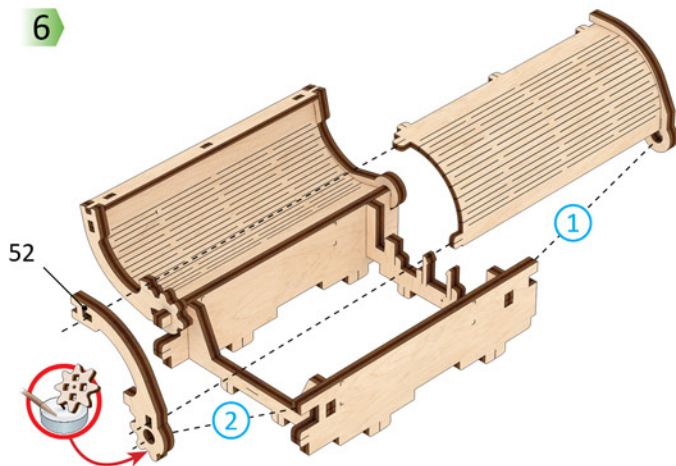


2

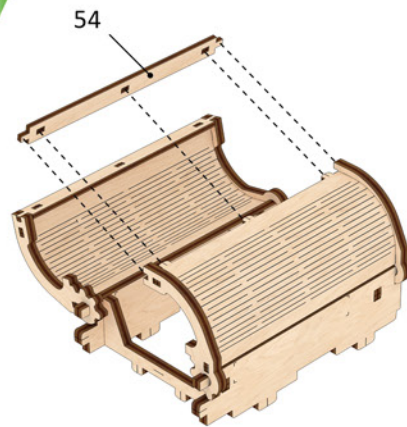


5

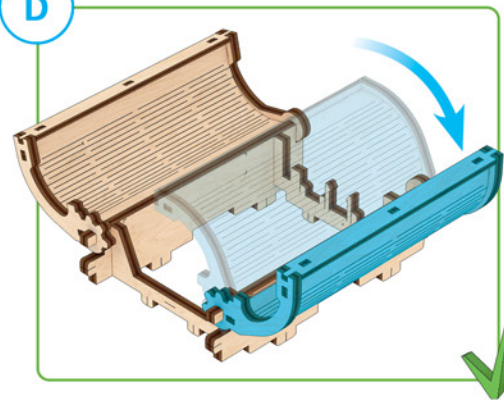
6

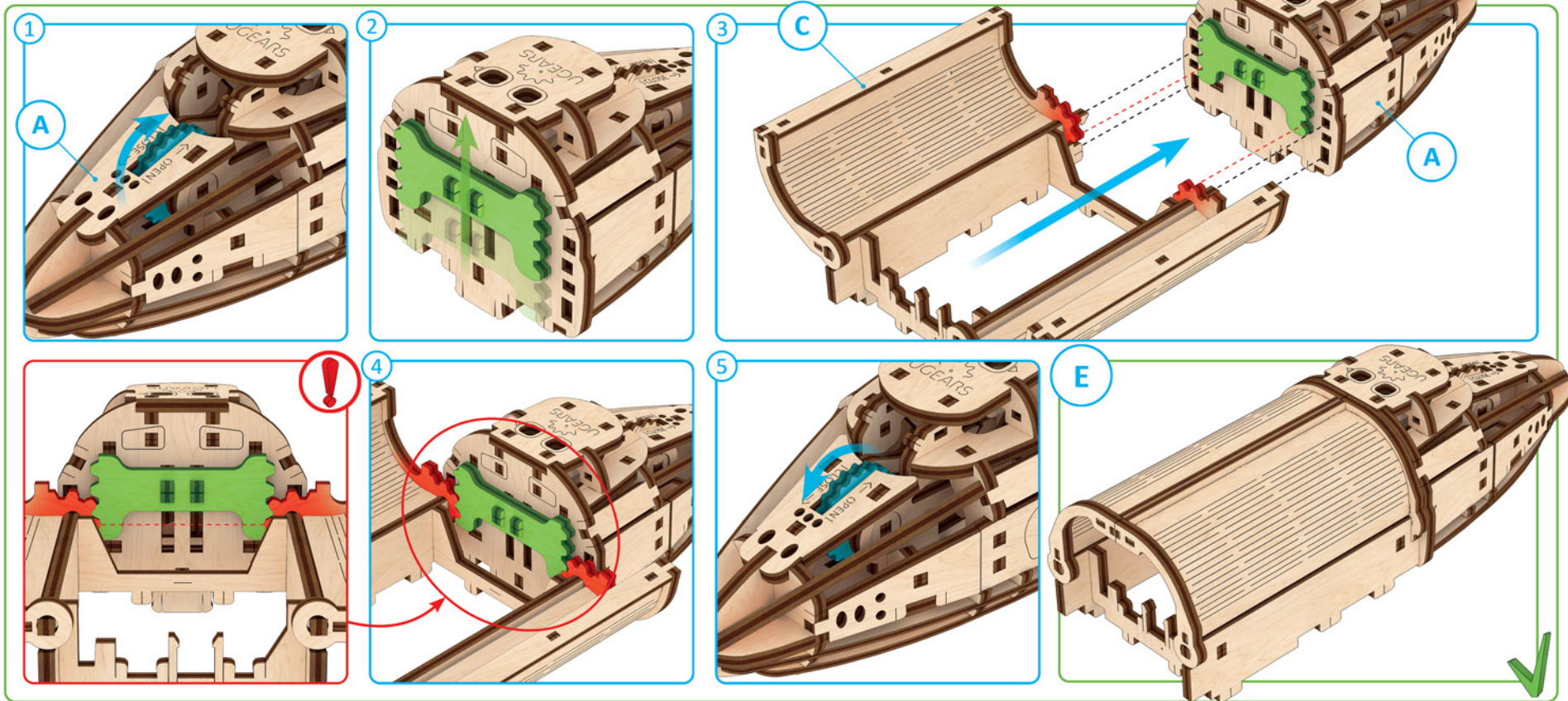


7

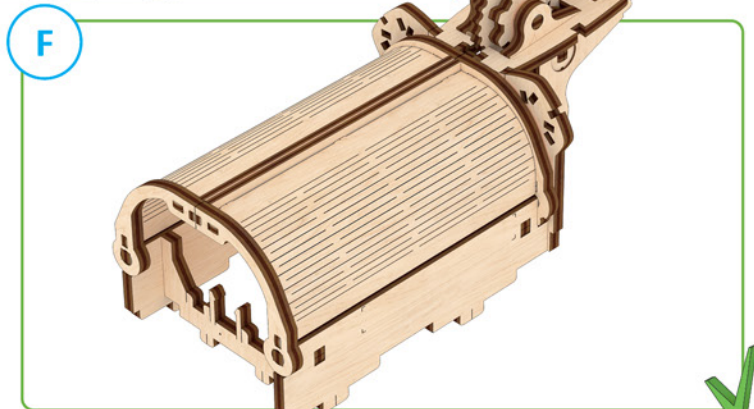
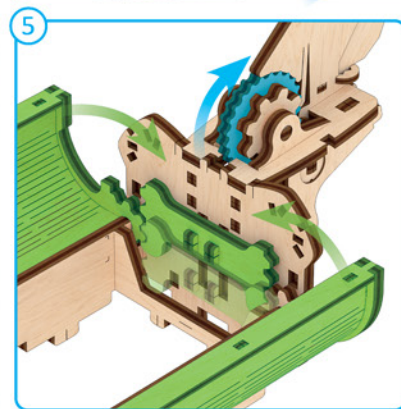
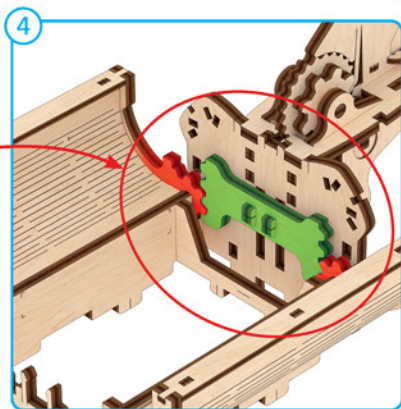
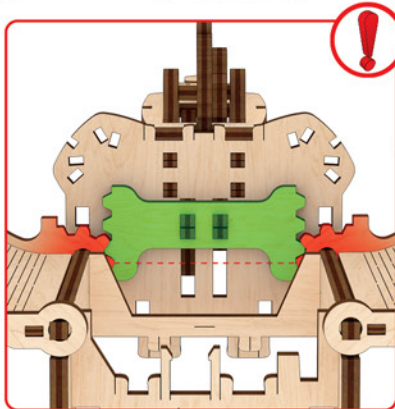
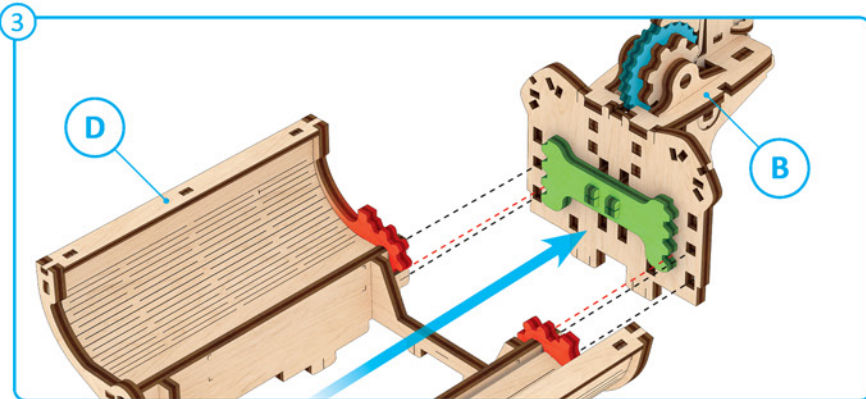
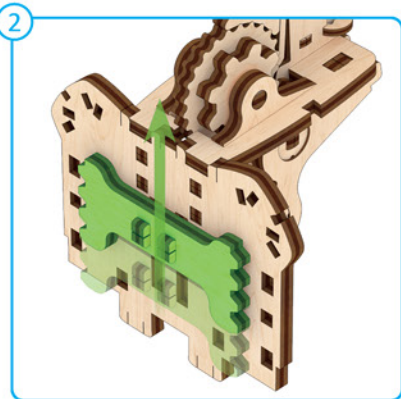
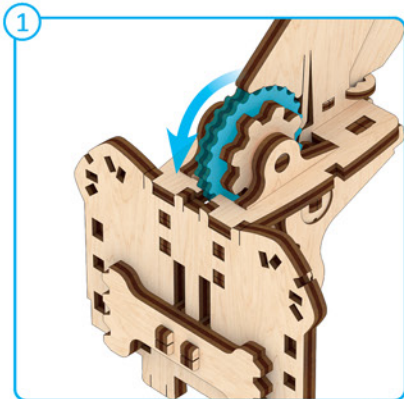


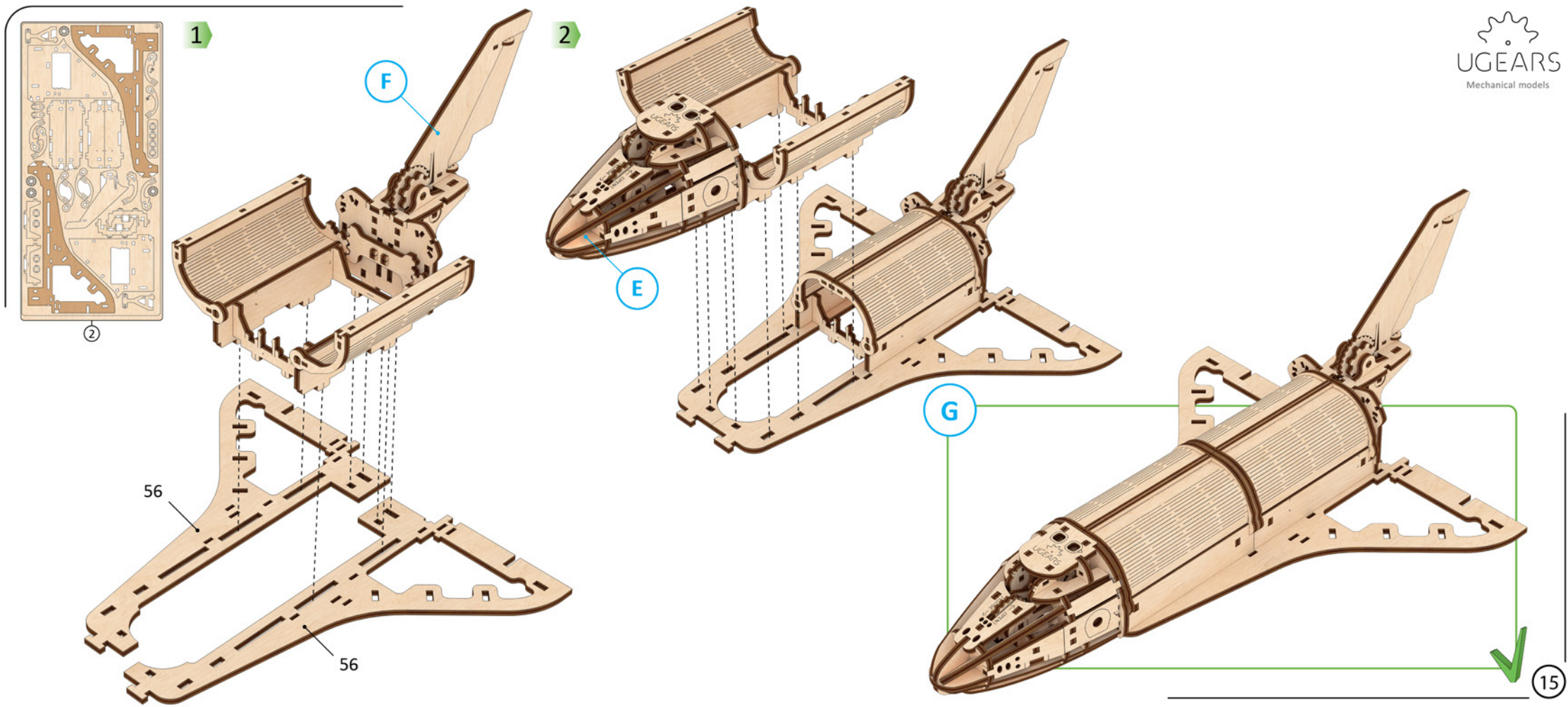
D



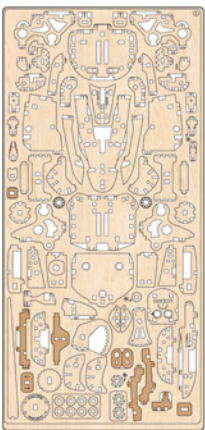


1

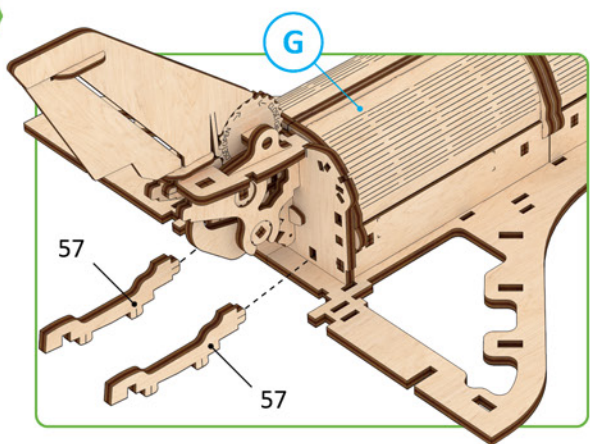




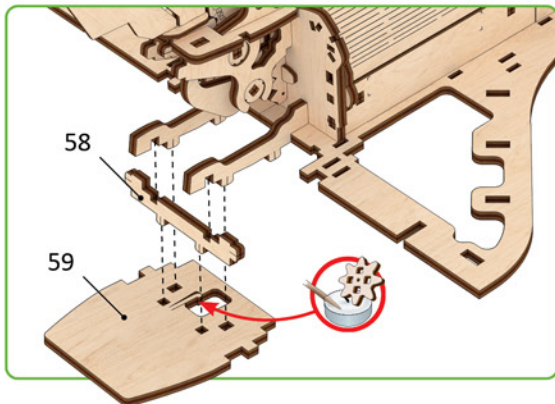
1



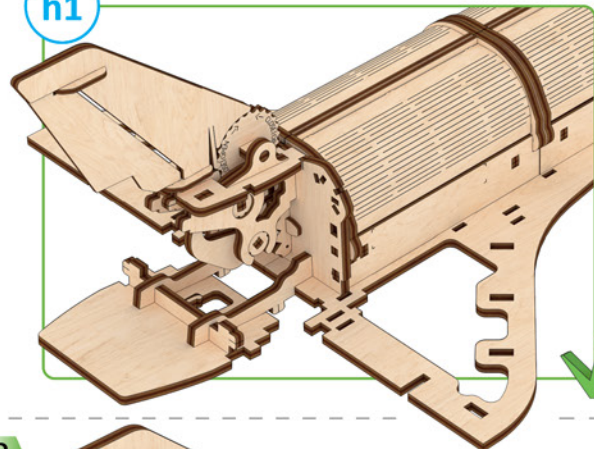
①



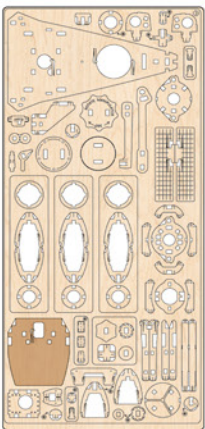
2



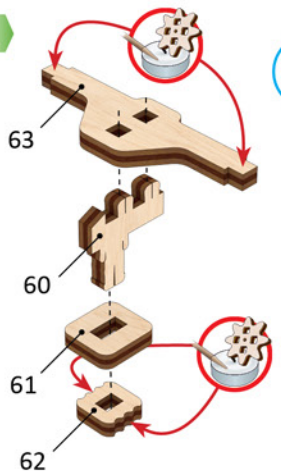
h1



1



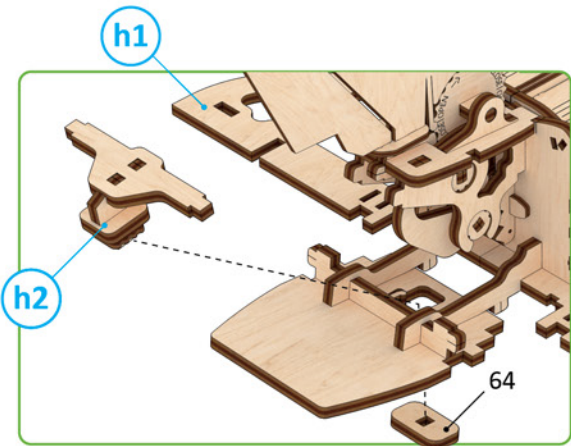
③



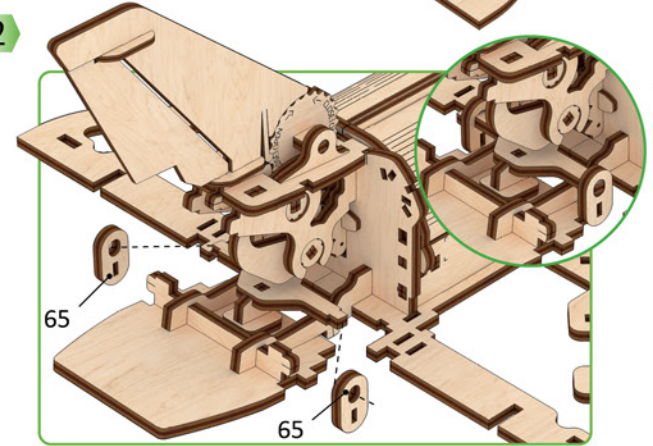
h2

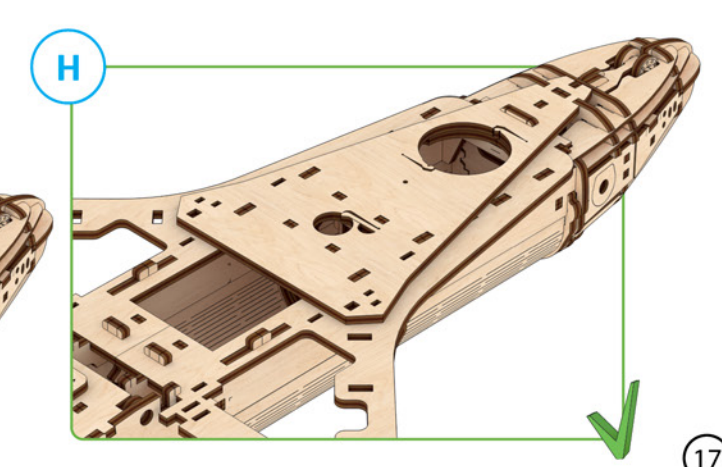
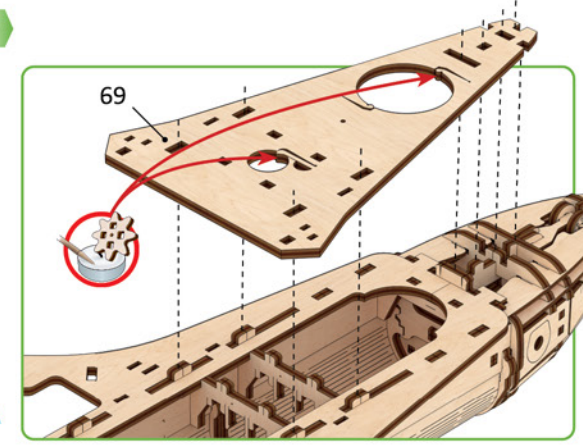
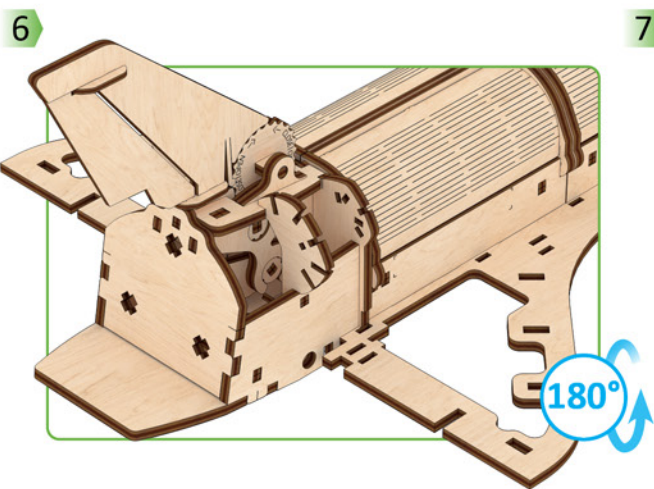
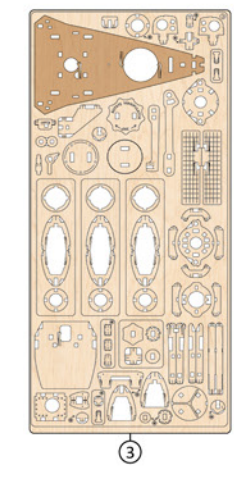
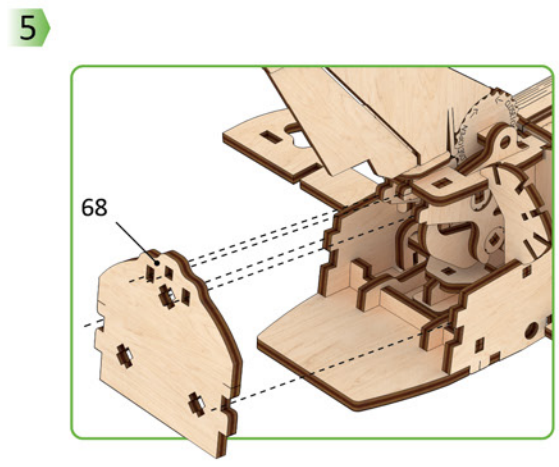
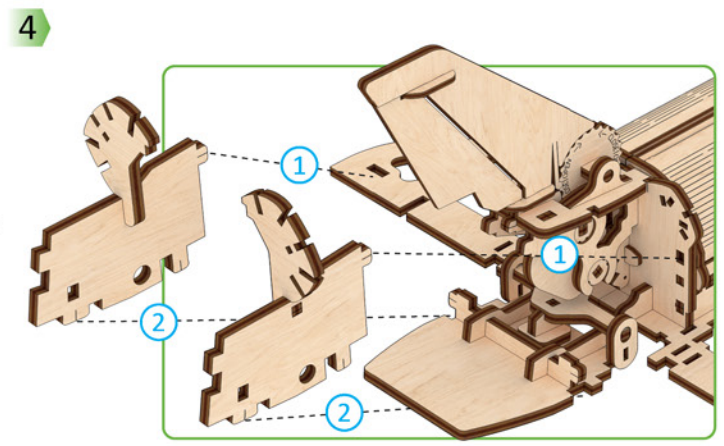
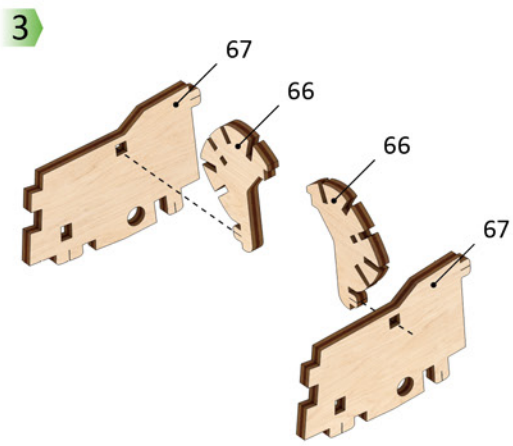
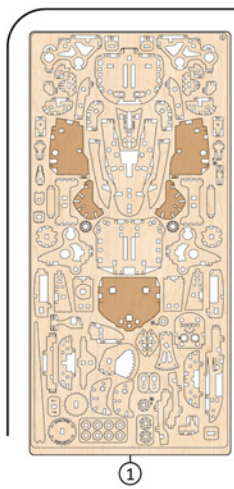


1

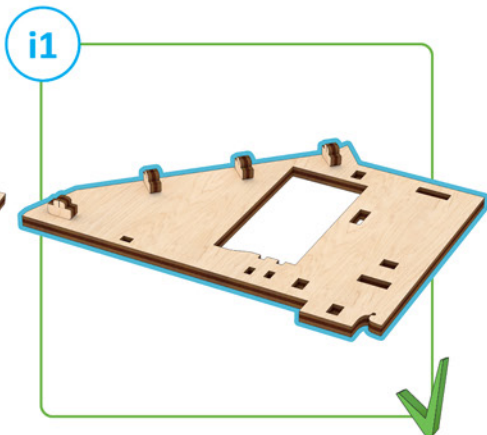
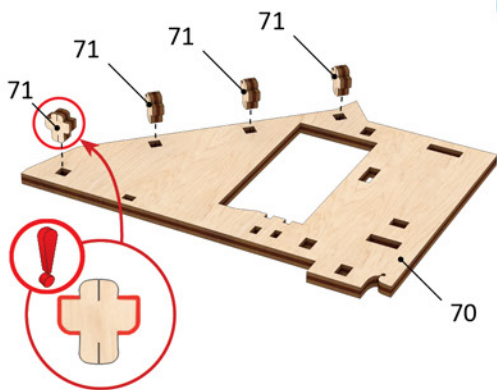


2

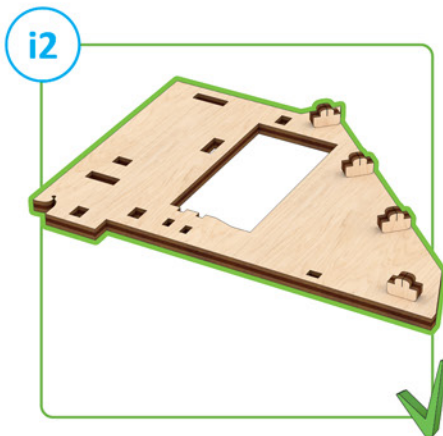
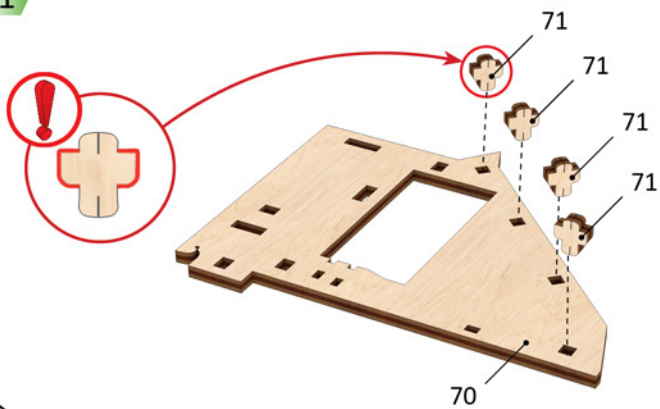




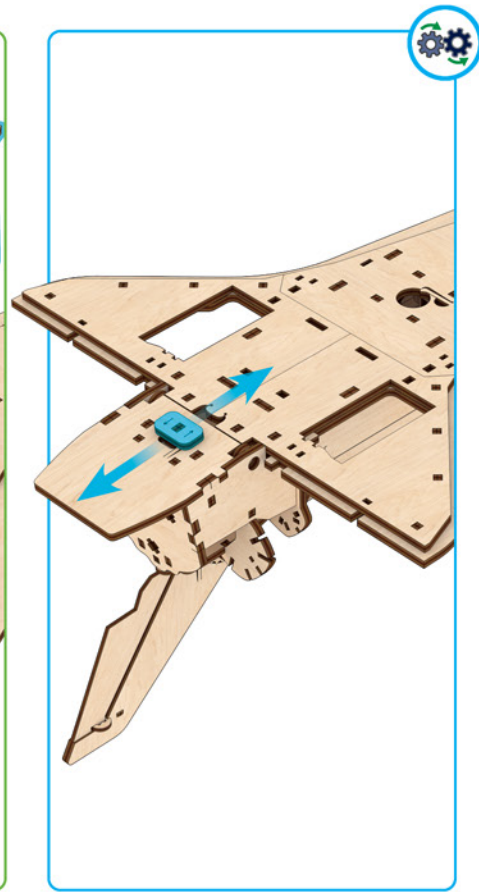
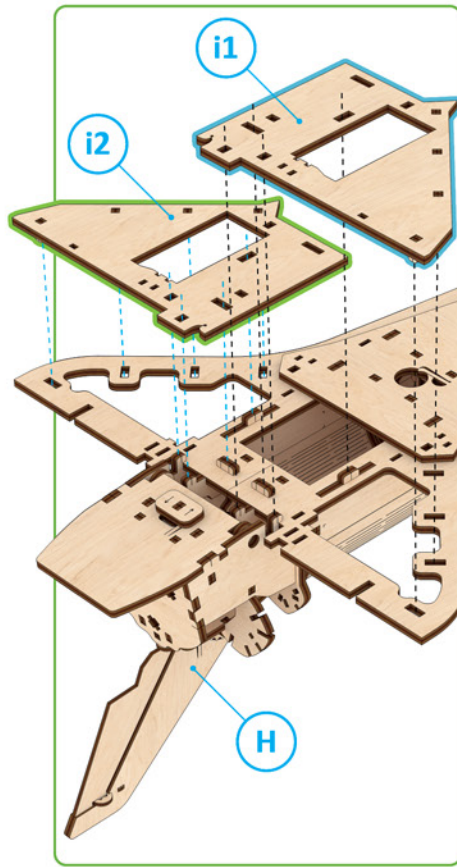
1

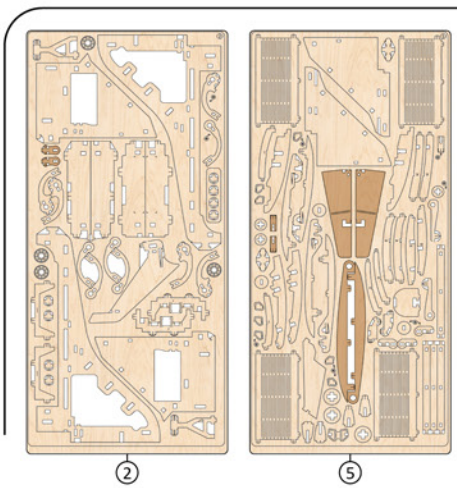


1

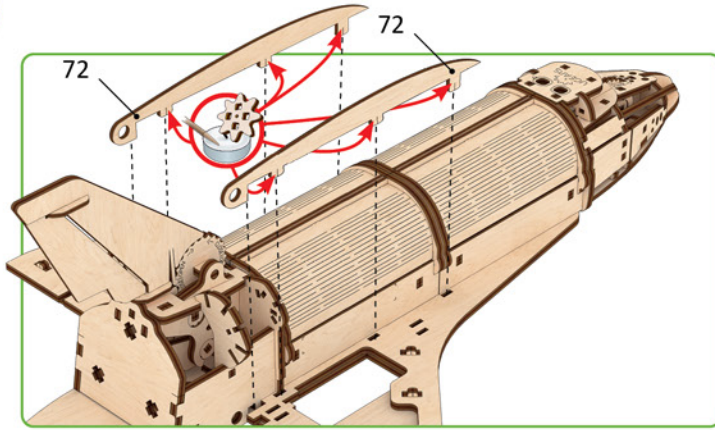


1

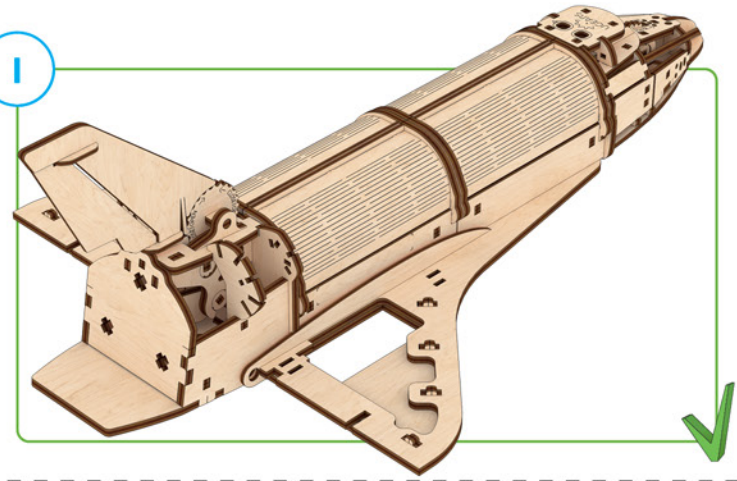




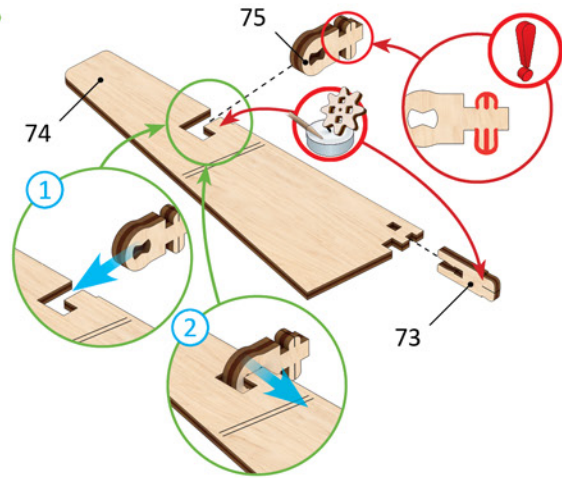
2



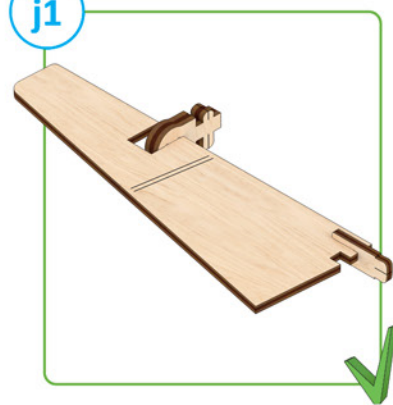
1



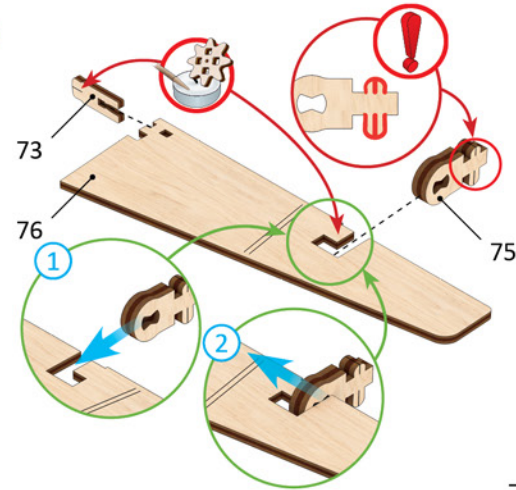
1



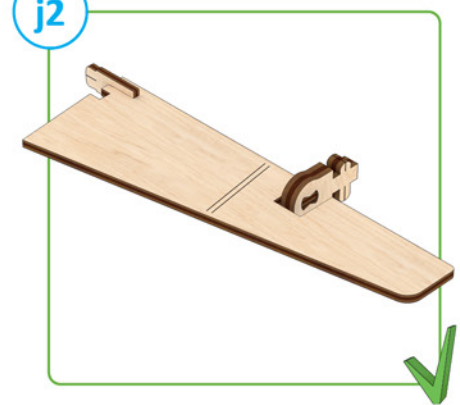
j1

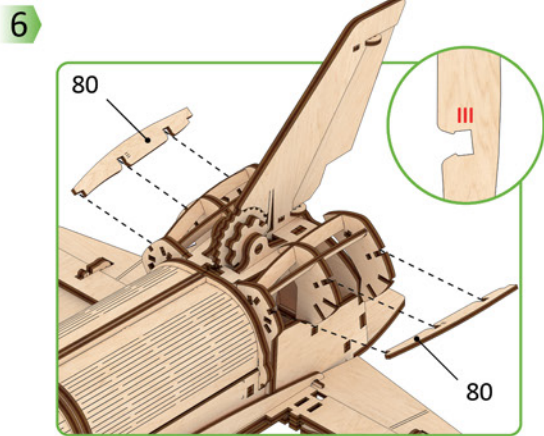
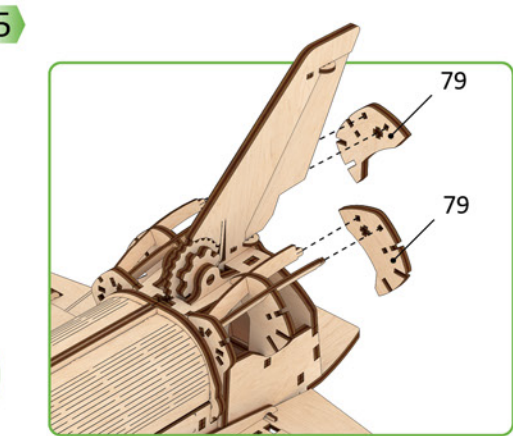
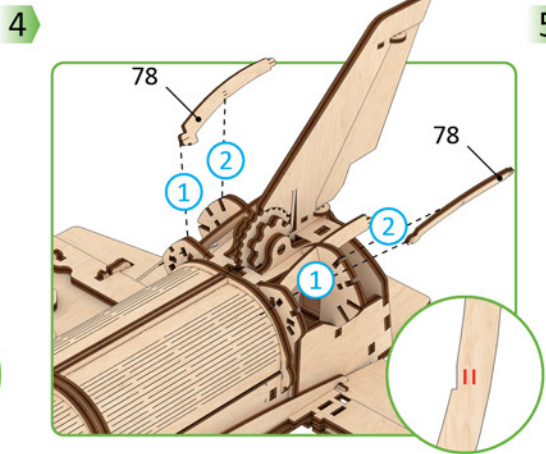
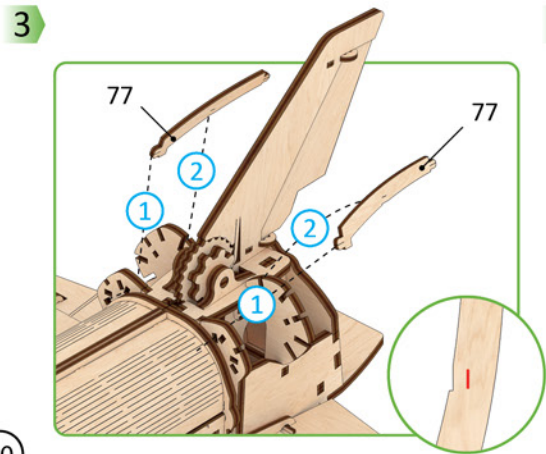
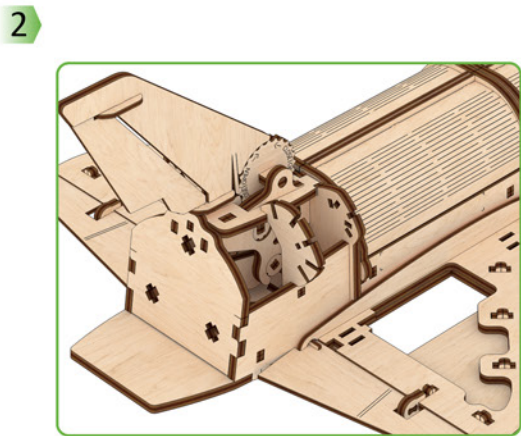
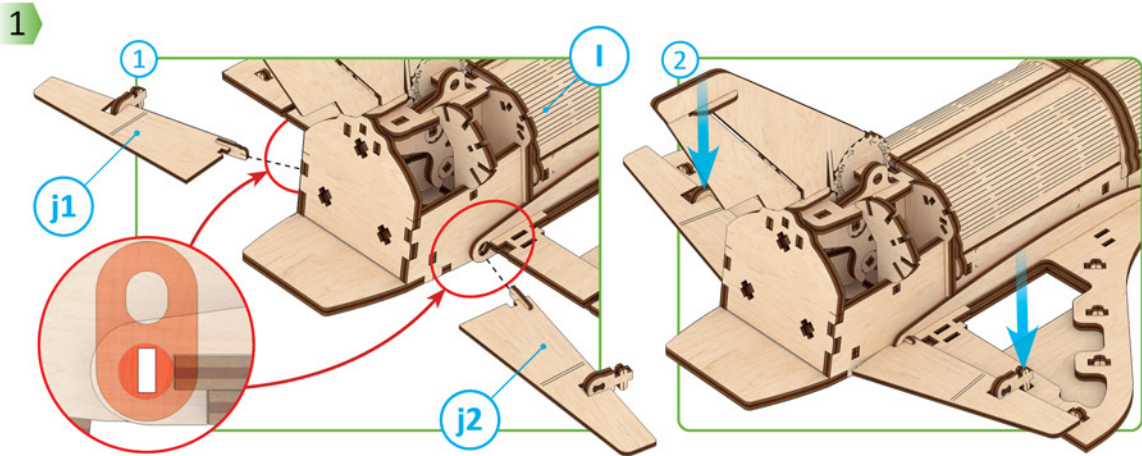
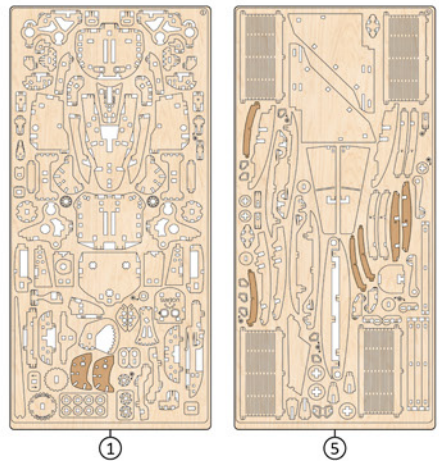


1

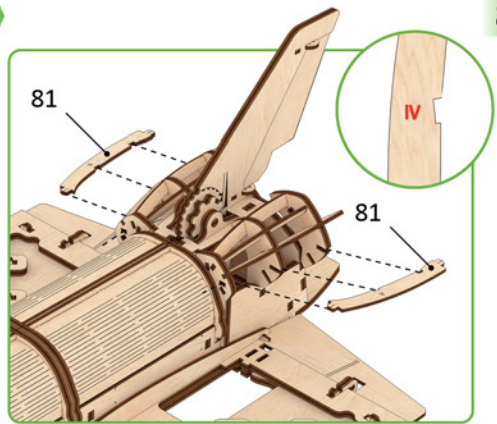


j2

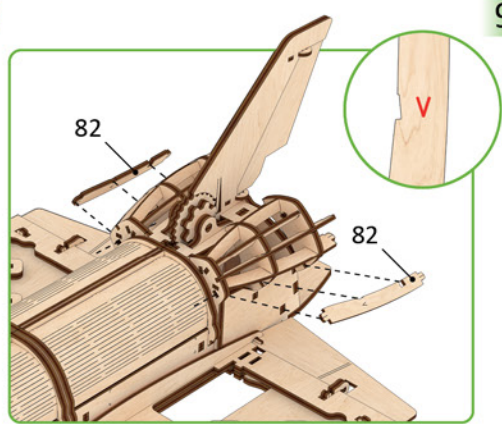




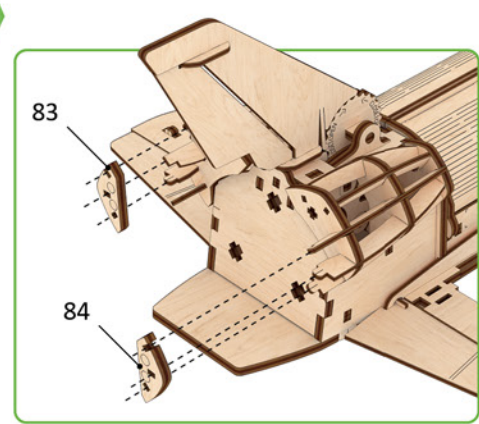
7



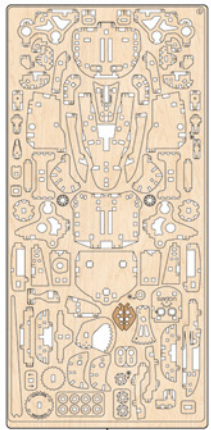
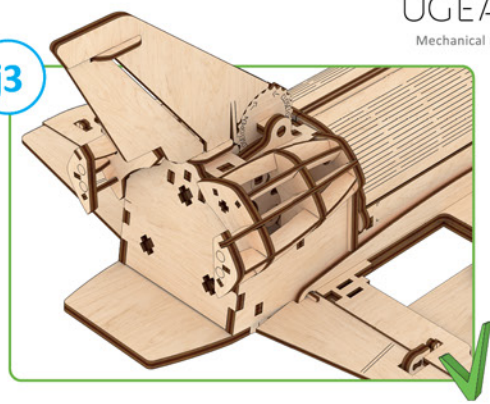
8



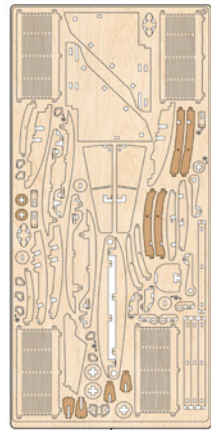
9



j3

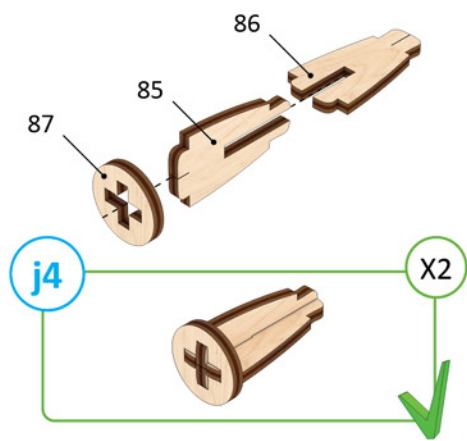


1

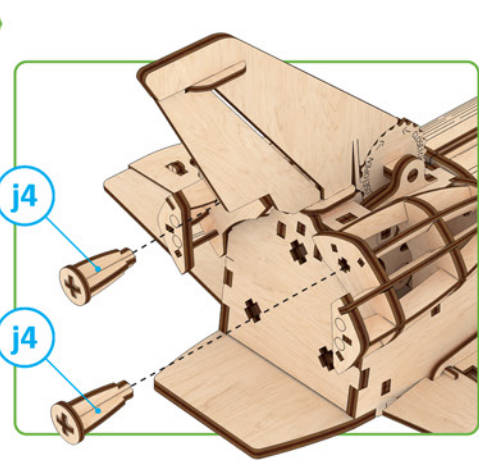


5

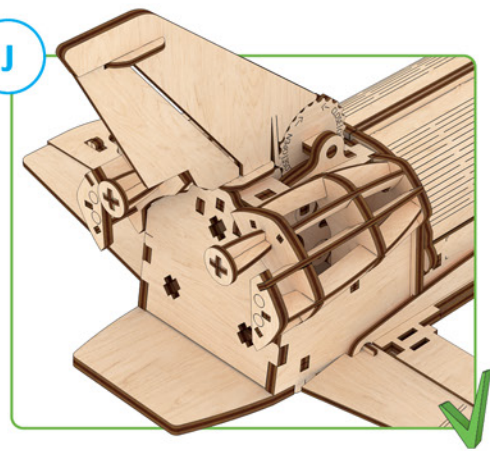
1



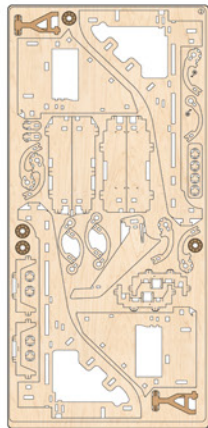
1



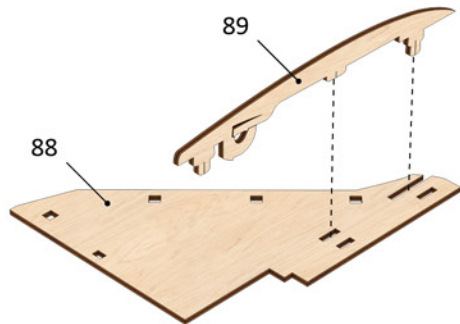
J



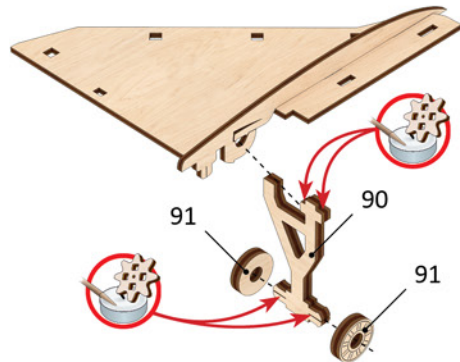
1



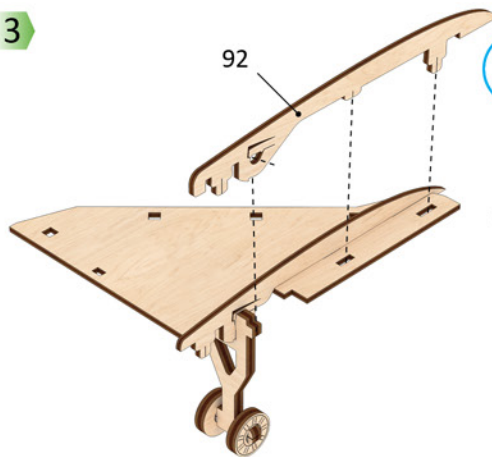
2



2



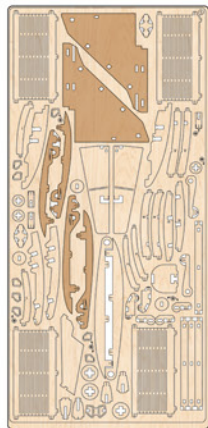
3



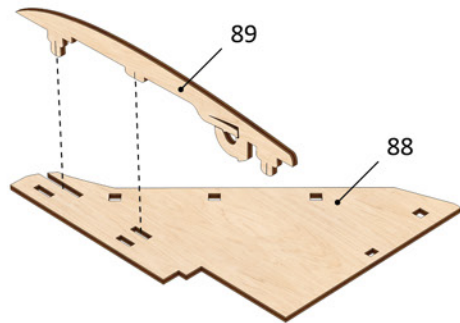
k1



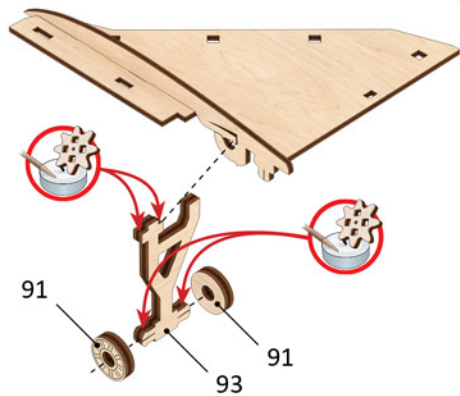
1



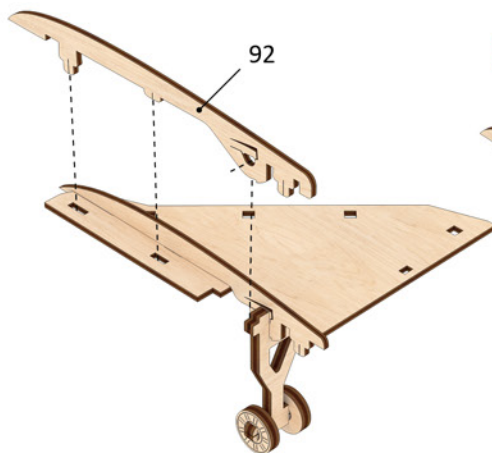
5



2



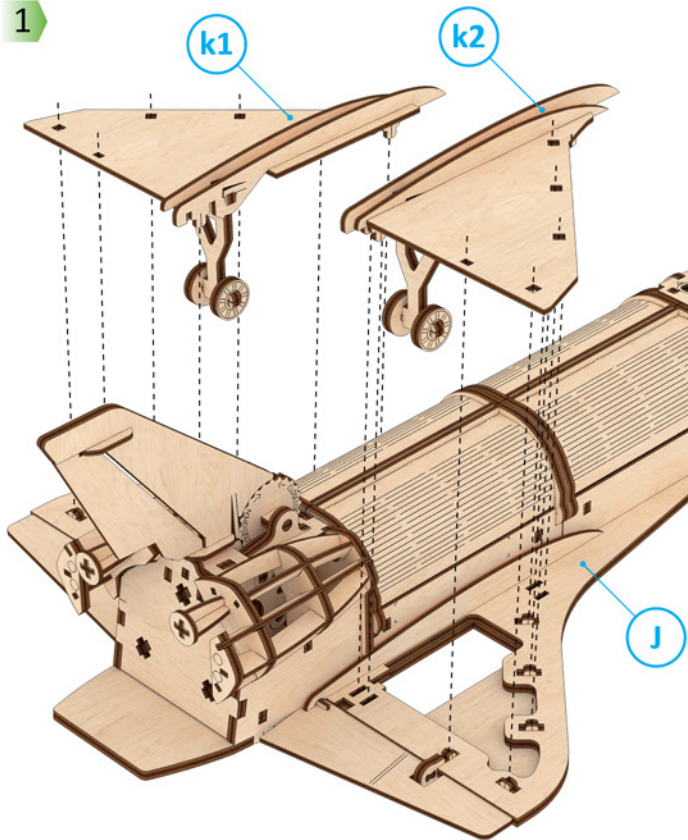
3



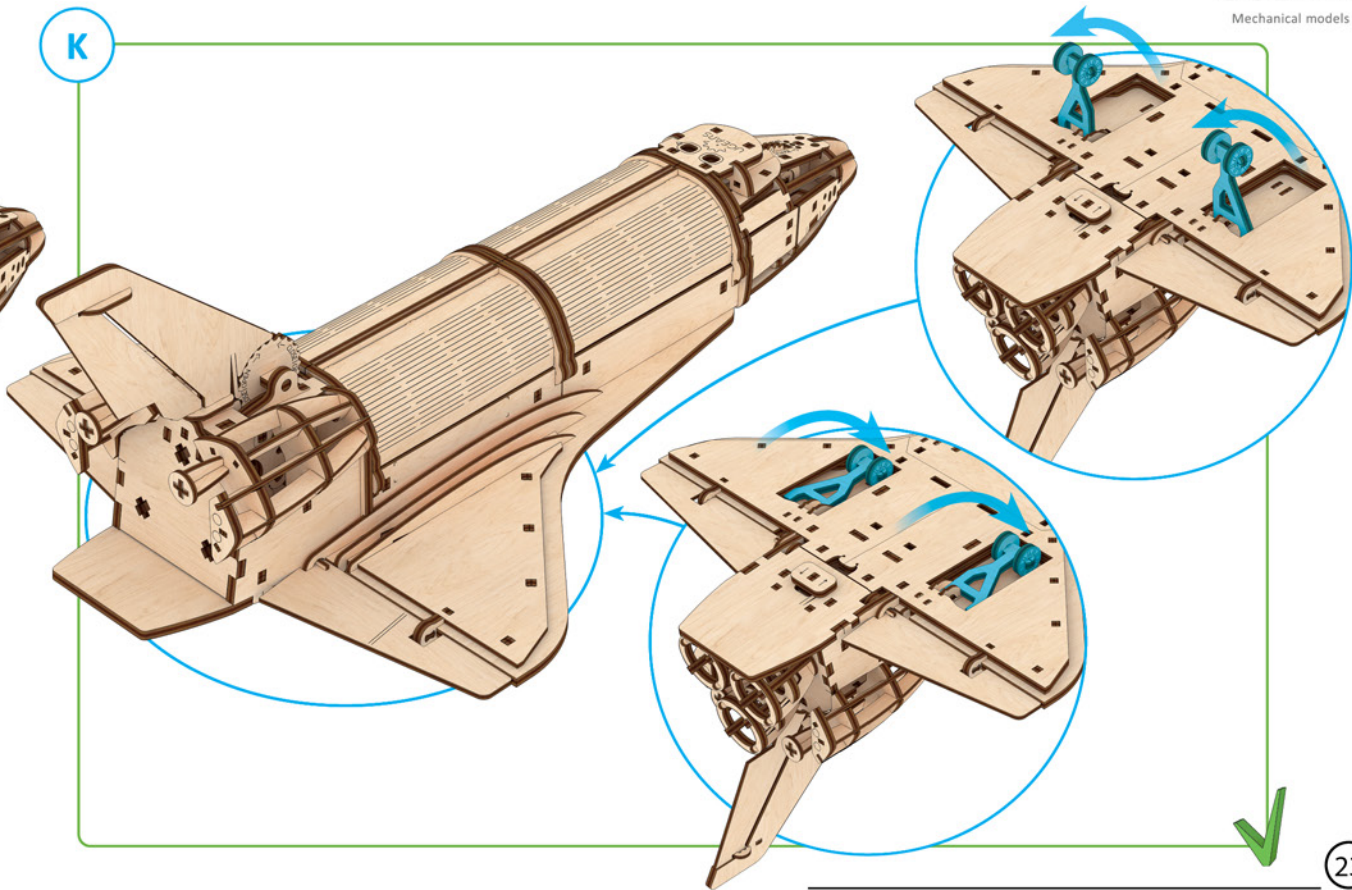
k2



1

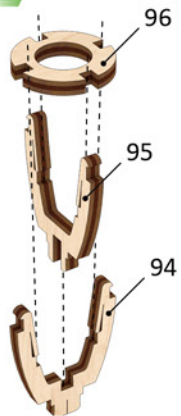


K



Mechanical models

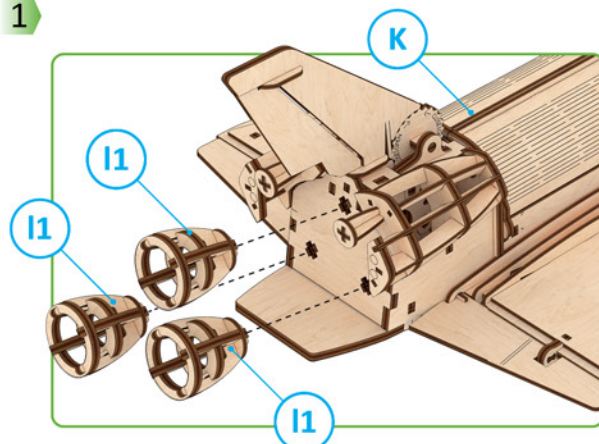
1



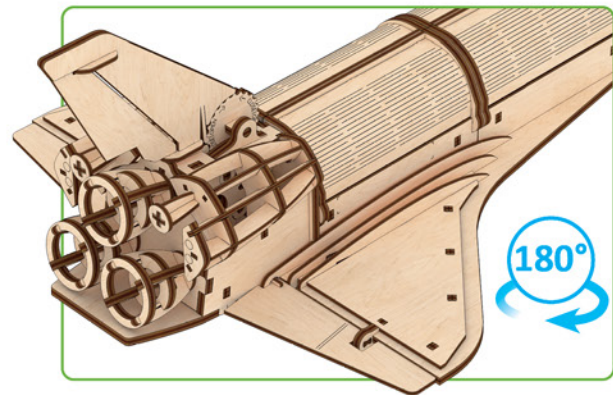
2



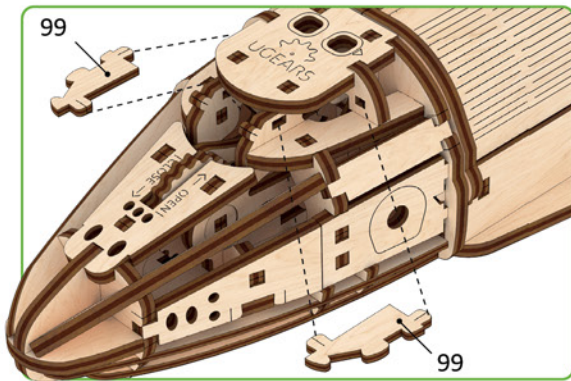
1



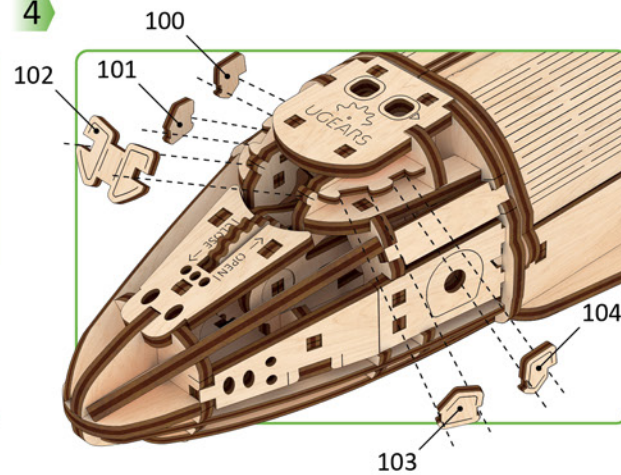
2



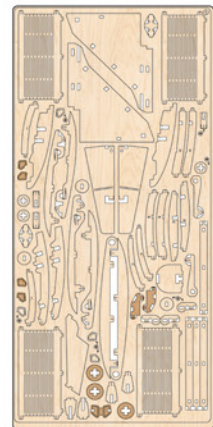
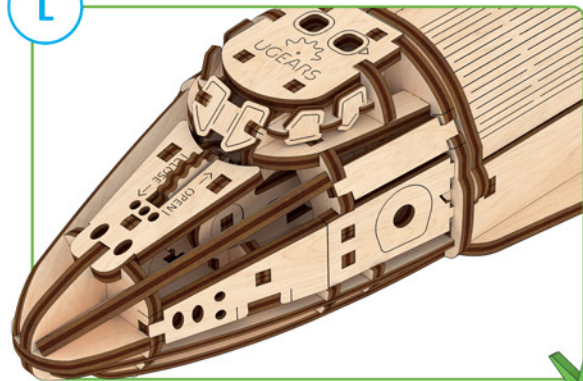
3

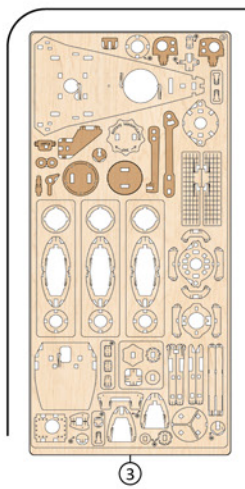


4

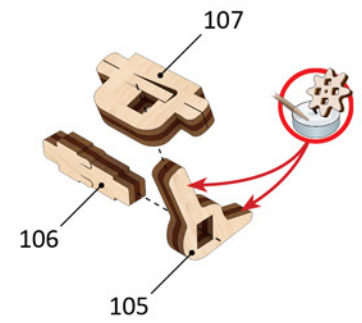


L





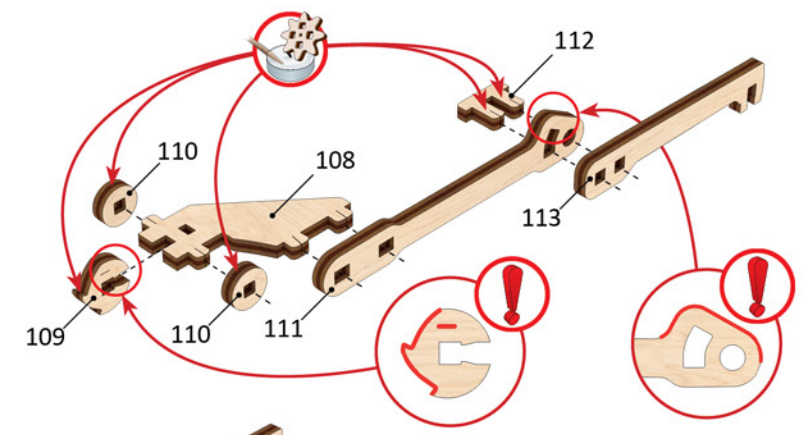
1



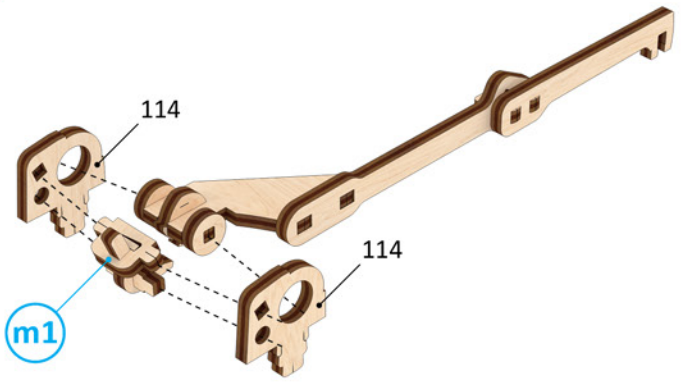
m1



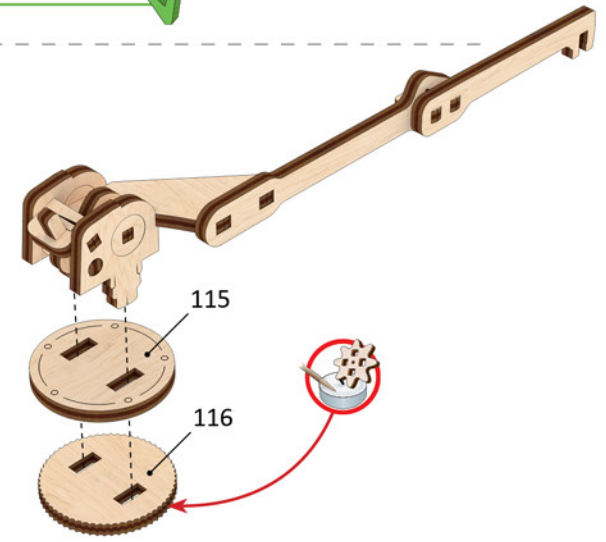
1



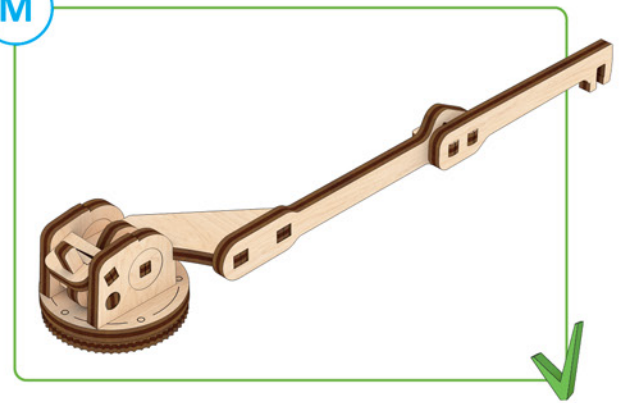
2



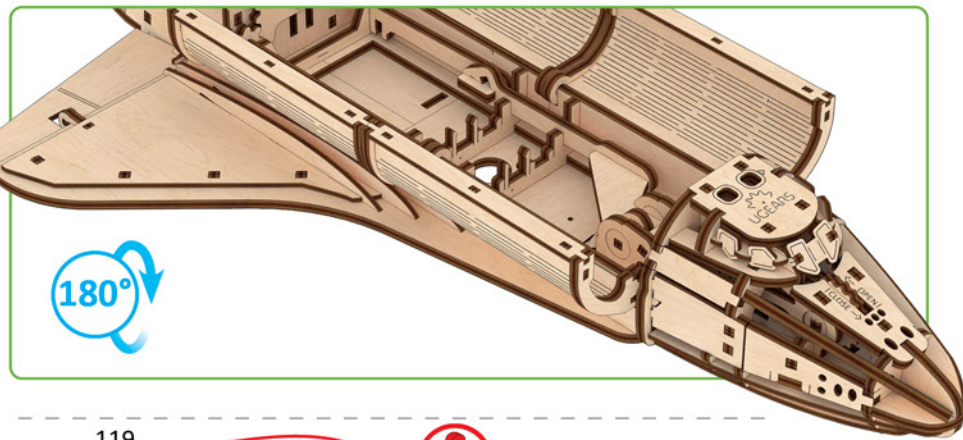
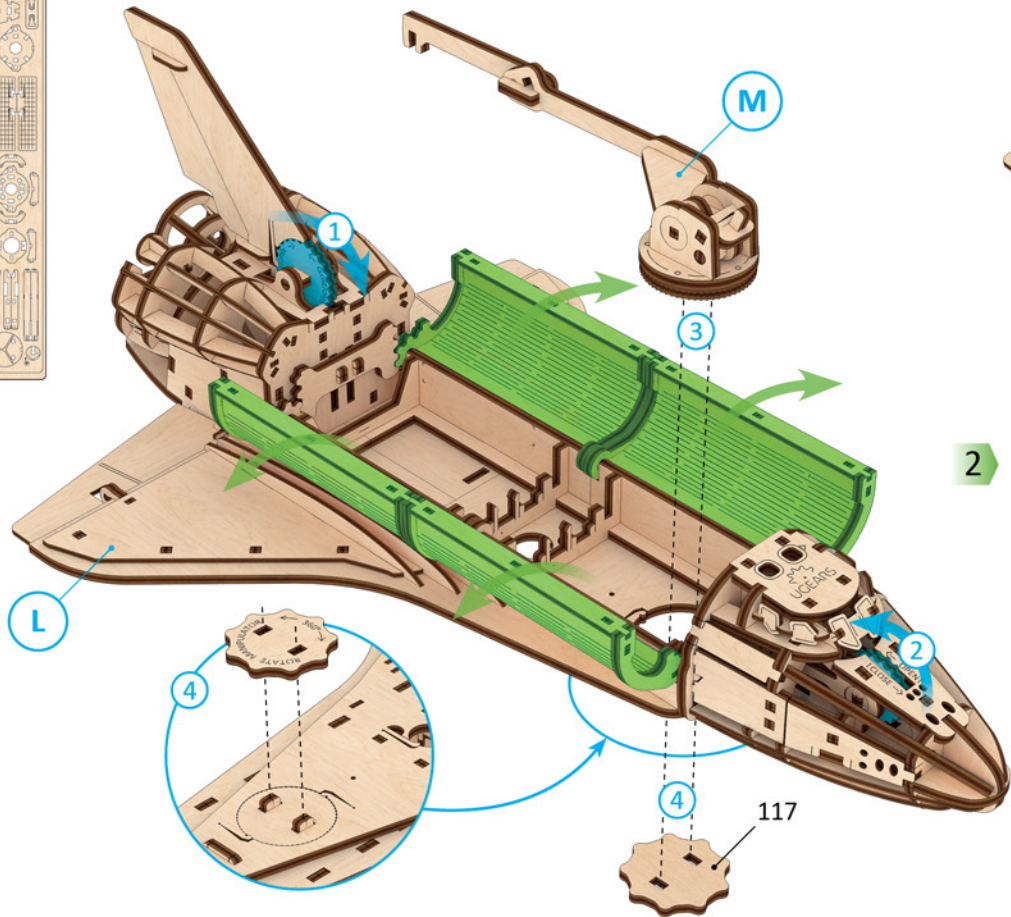
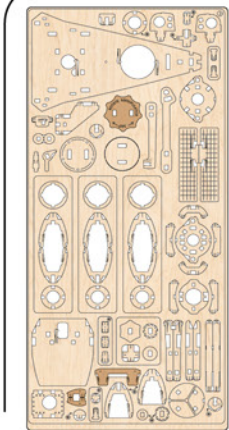
3



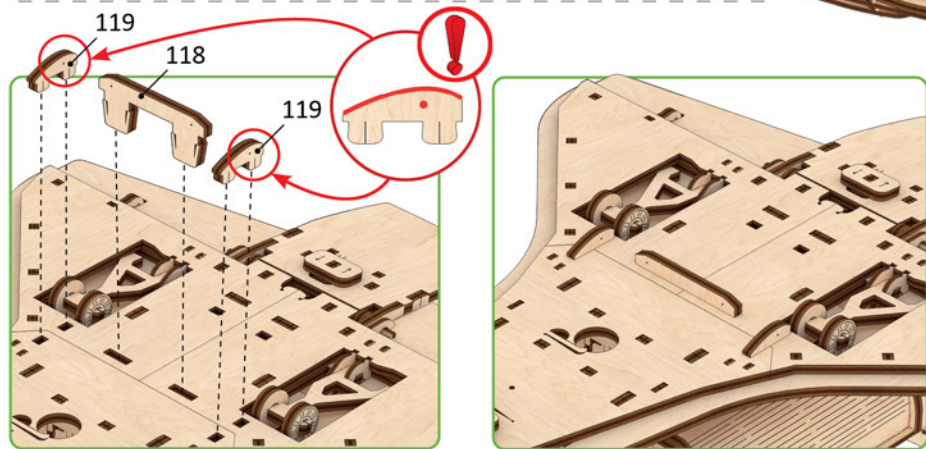
M



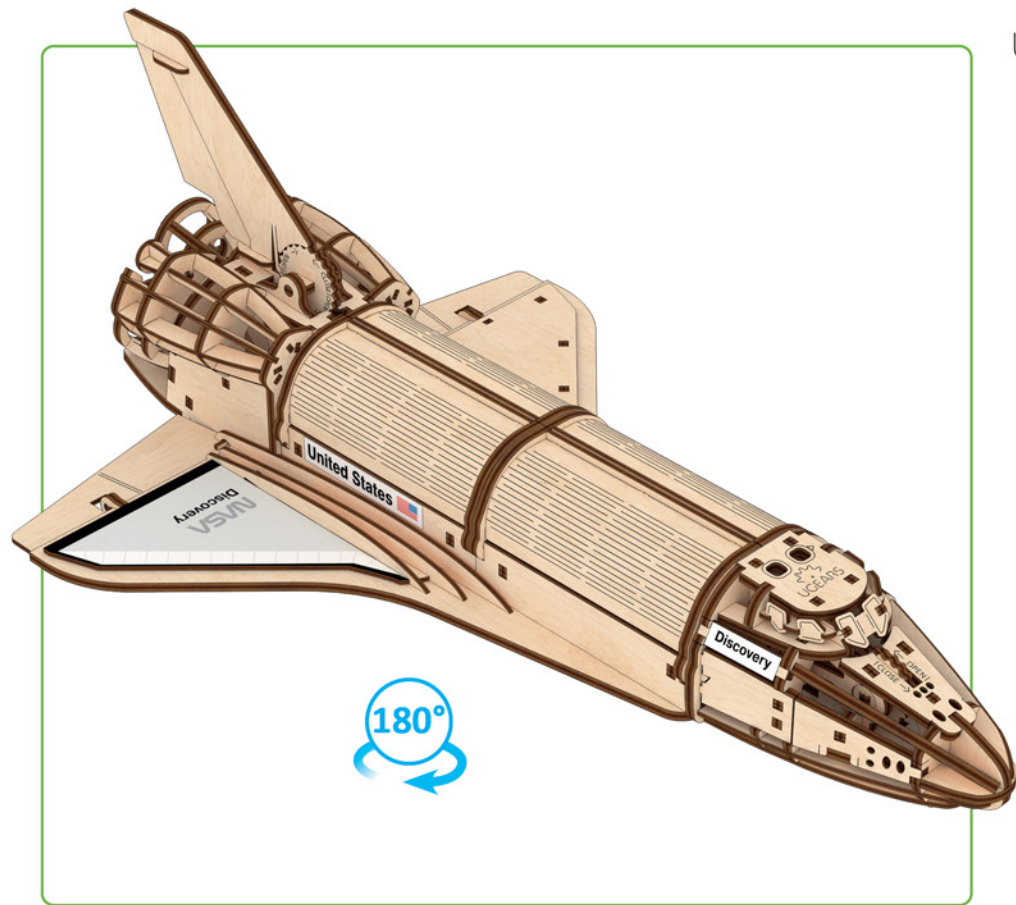
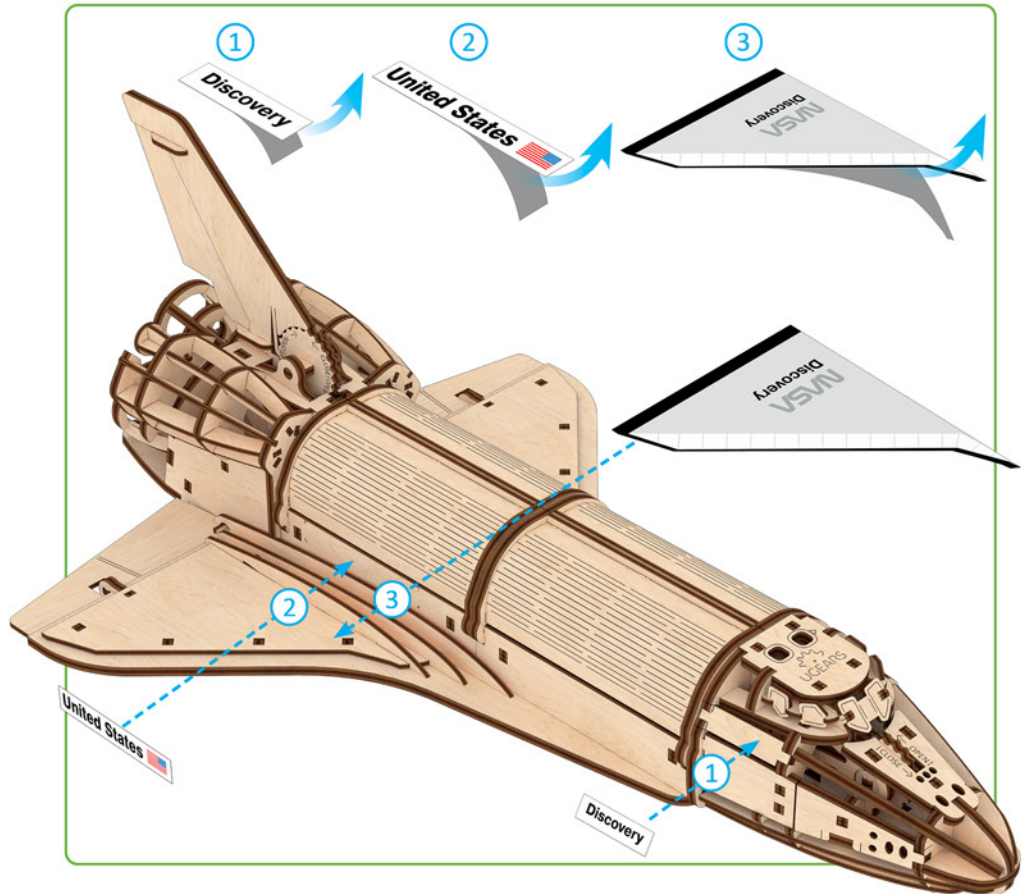
1



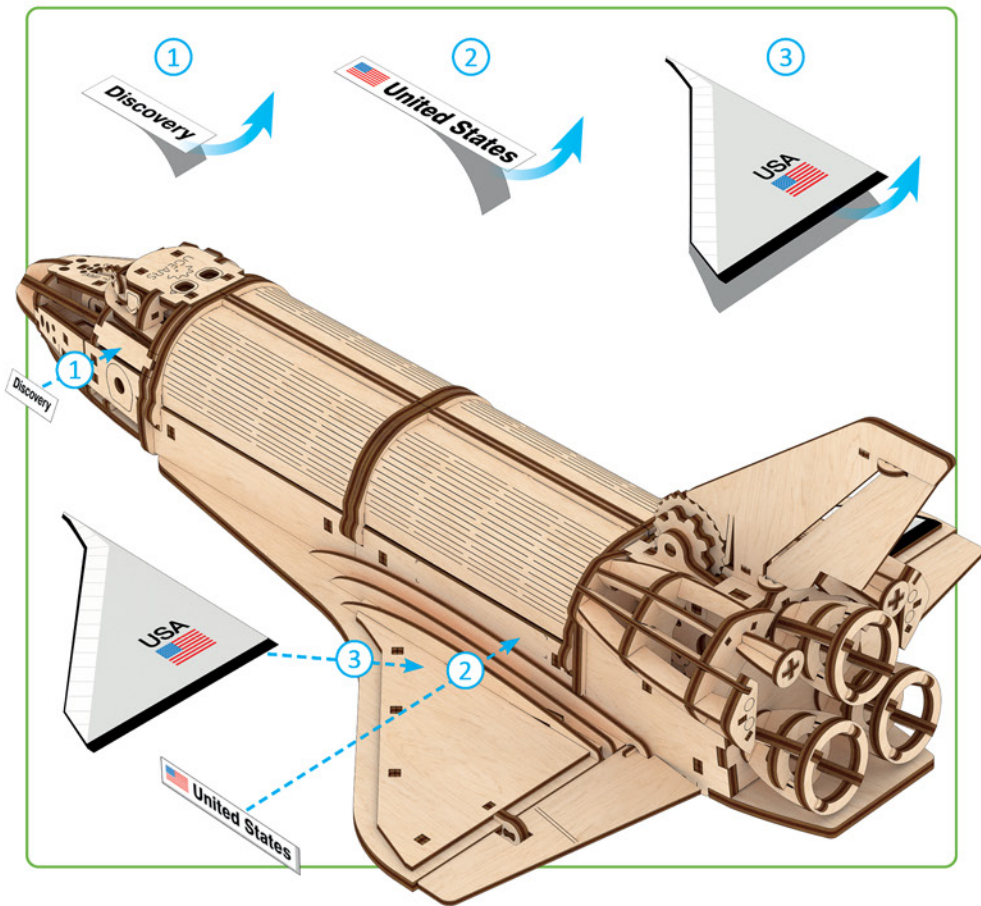
2



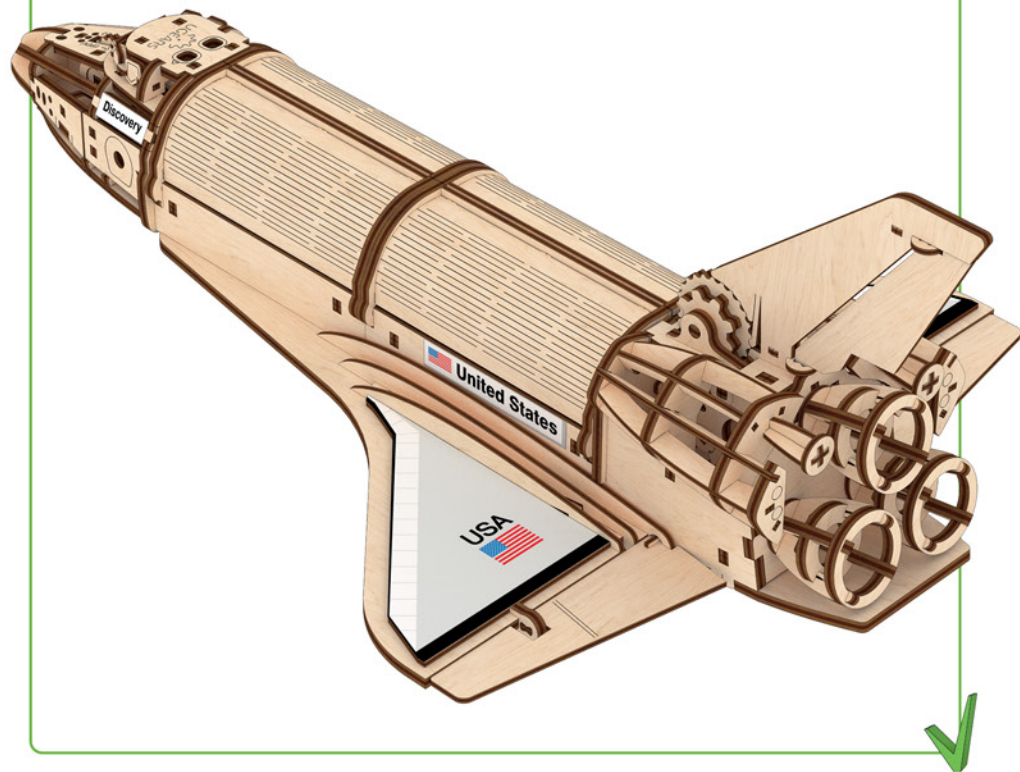
3

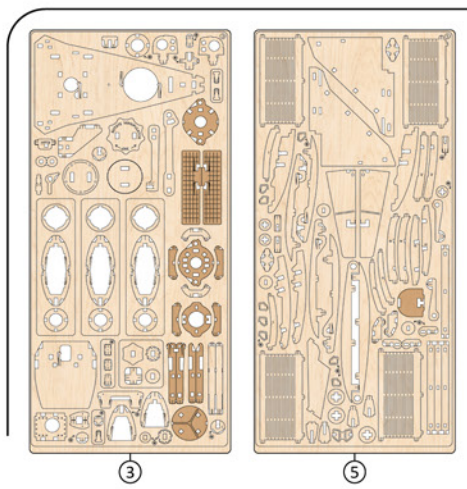


4

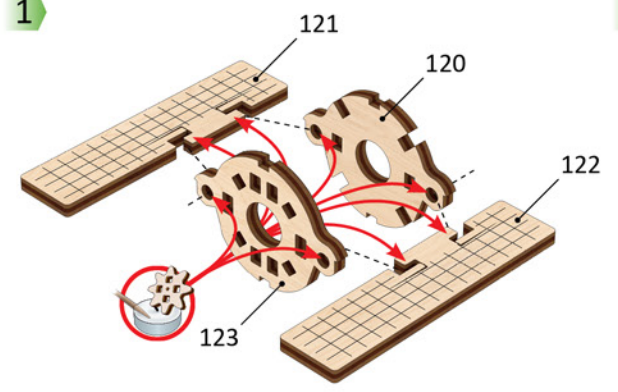


N

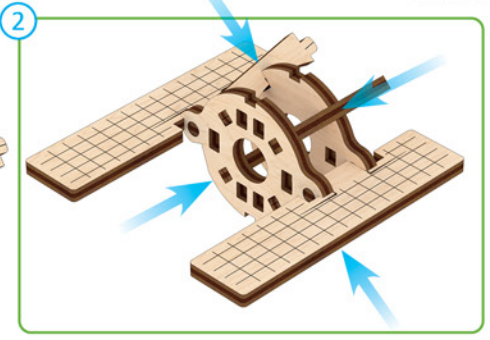
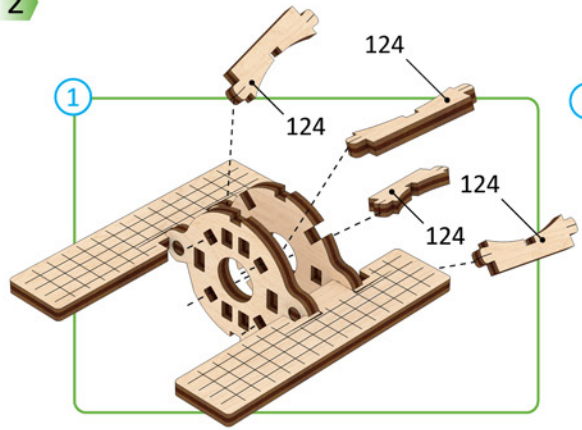




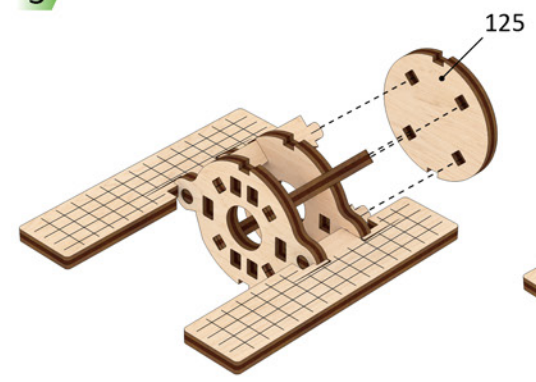
1



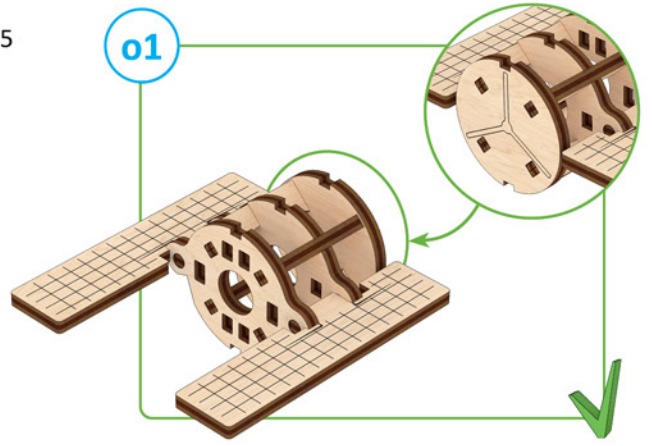
2



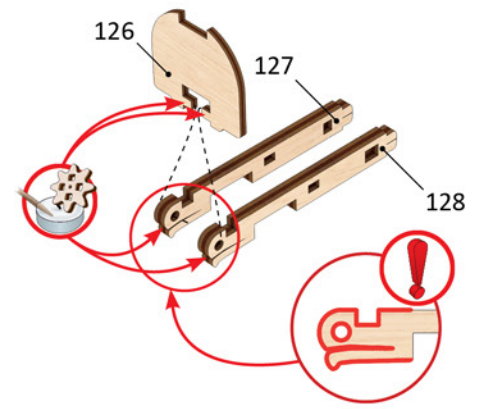
3



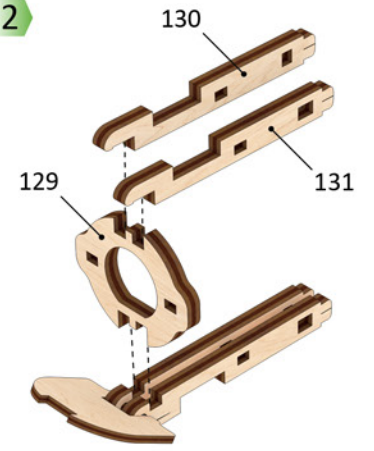
o1



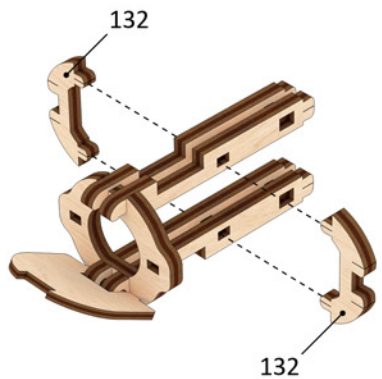
1



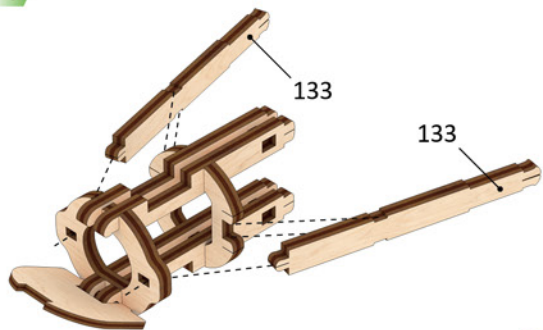
2



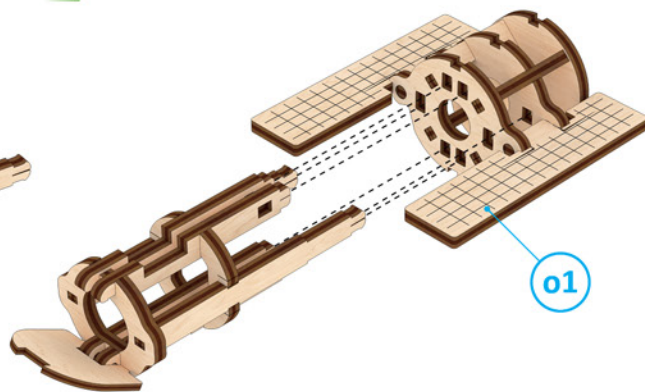
3



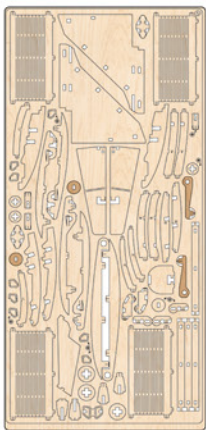
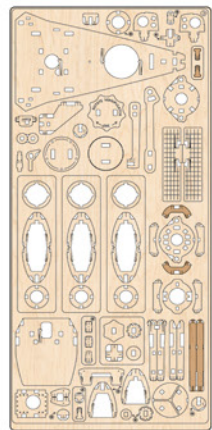
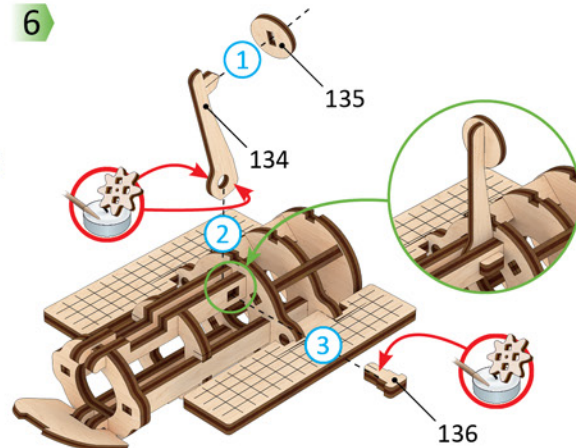
4



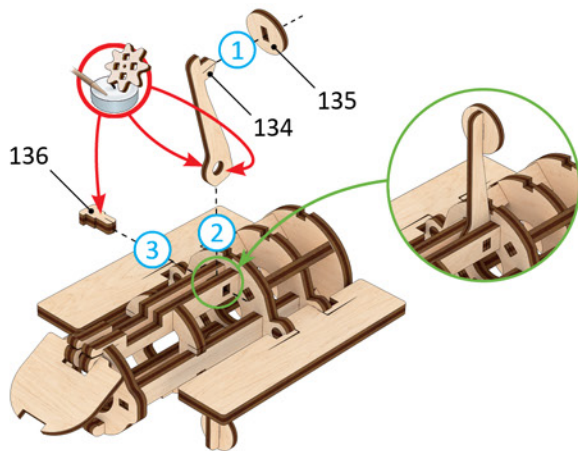
5



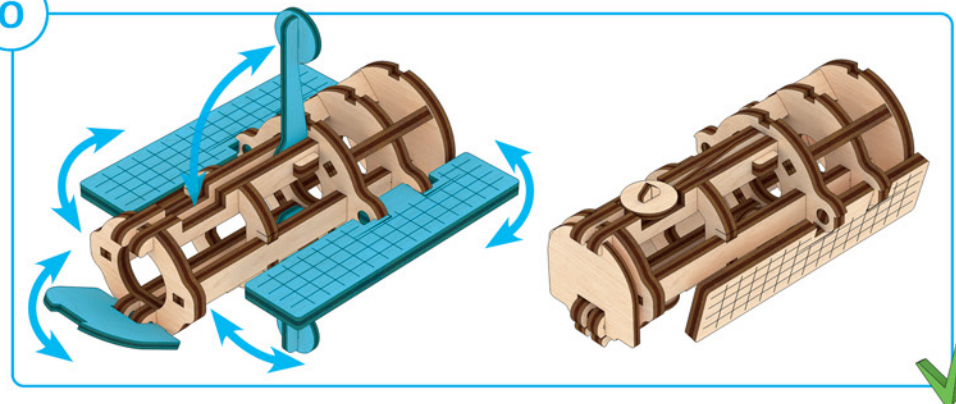
6



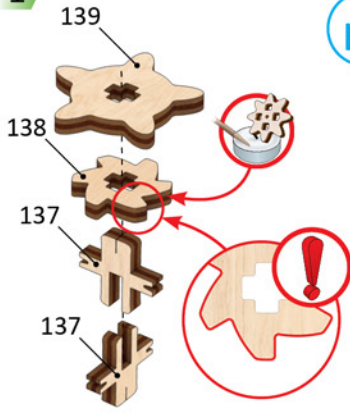
7



0



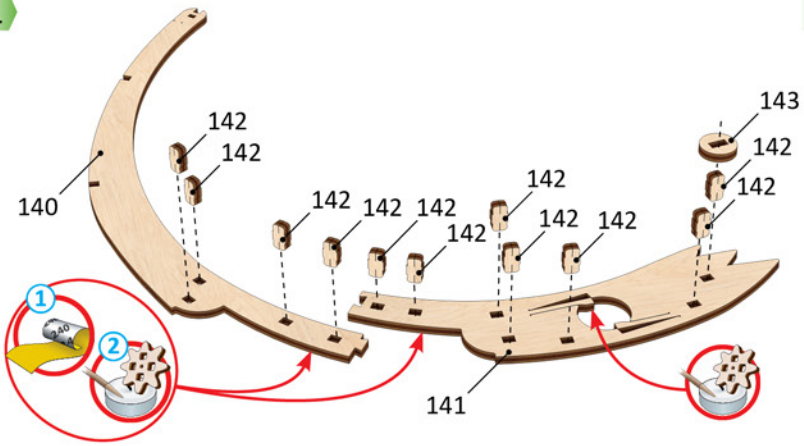
1



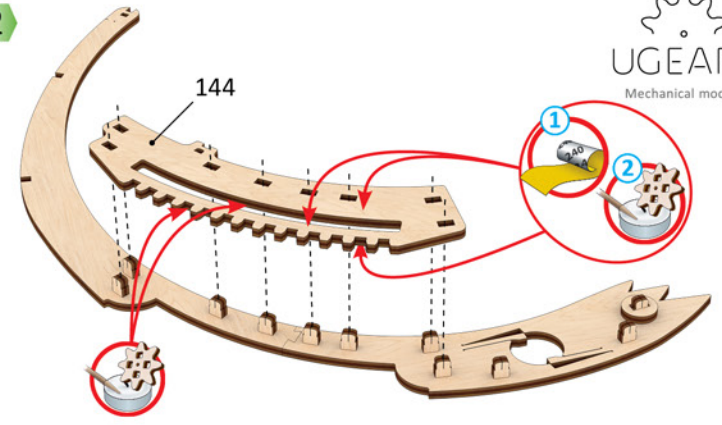
p1



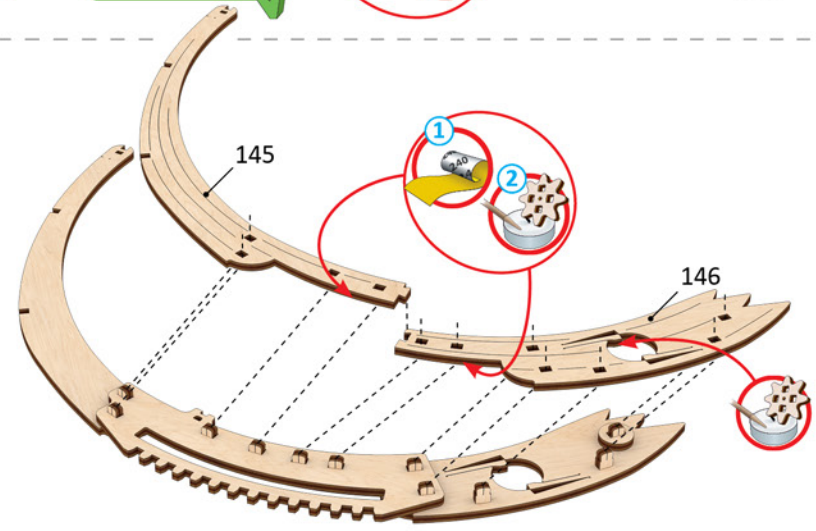
1



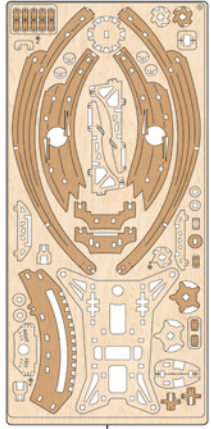
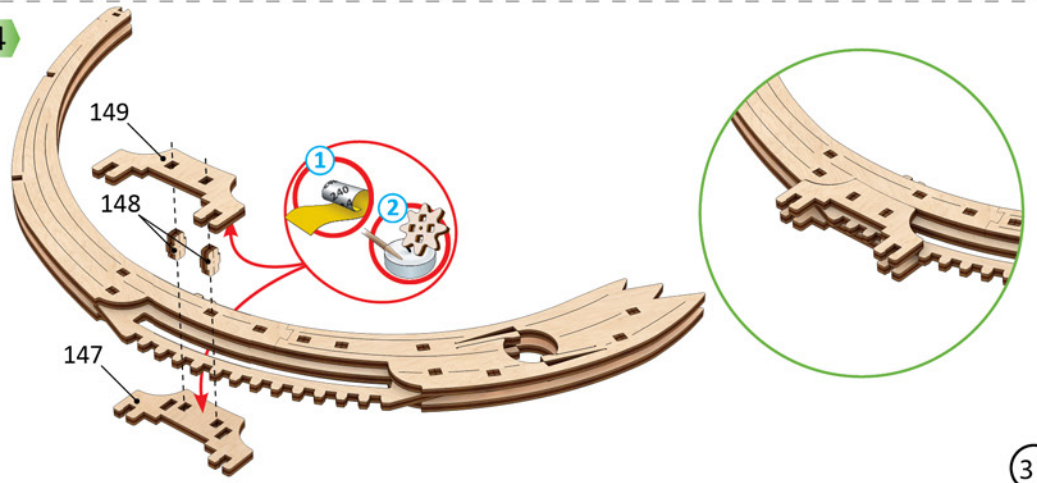
2



3

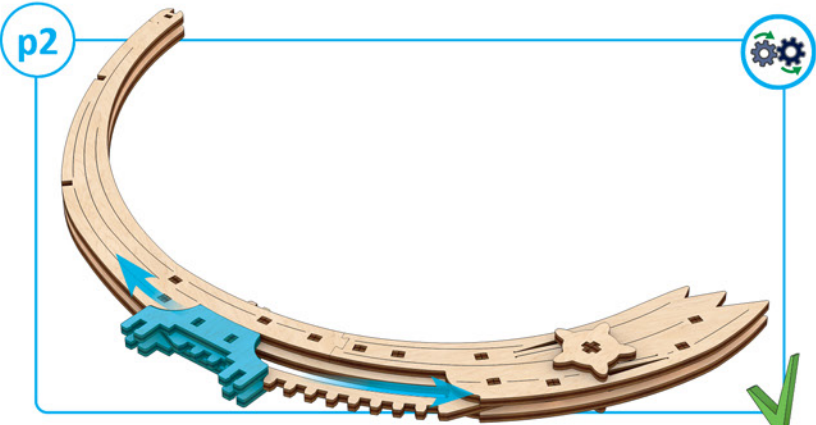
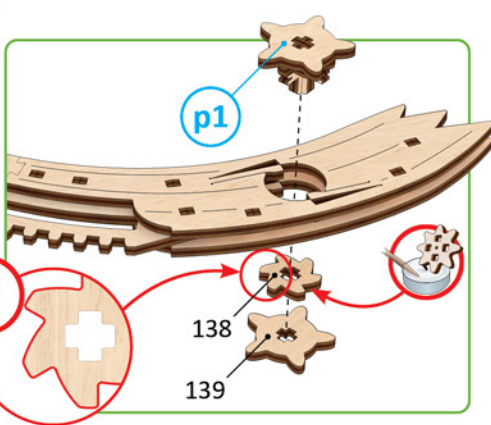
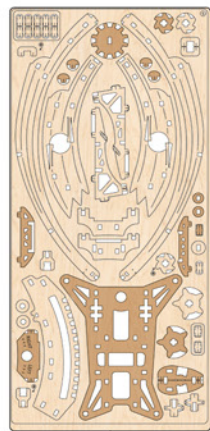


4

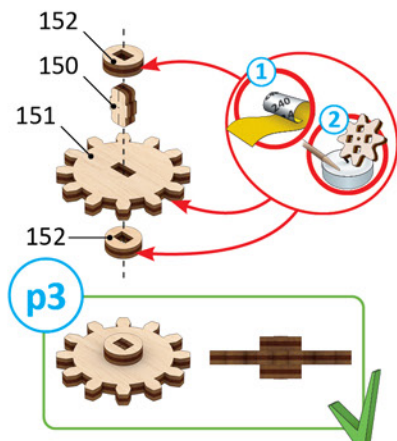


4

5



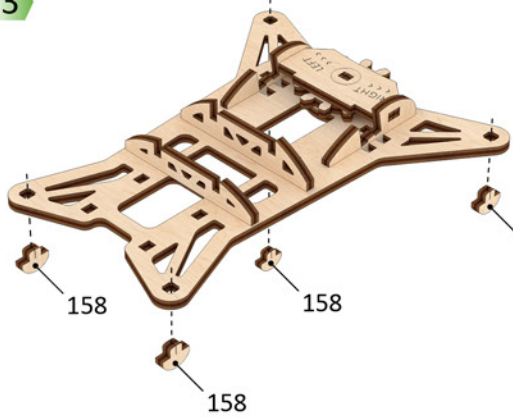
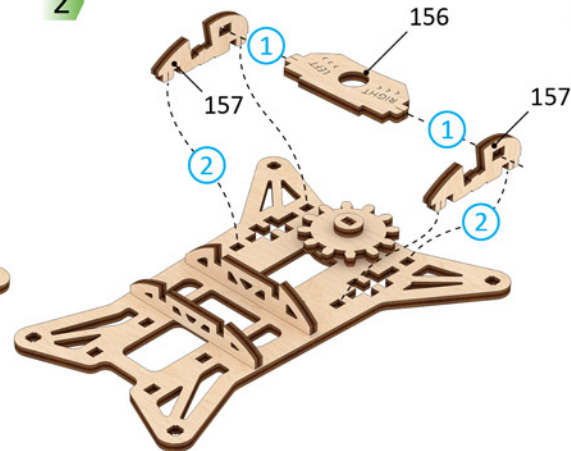
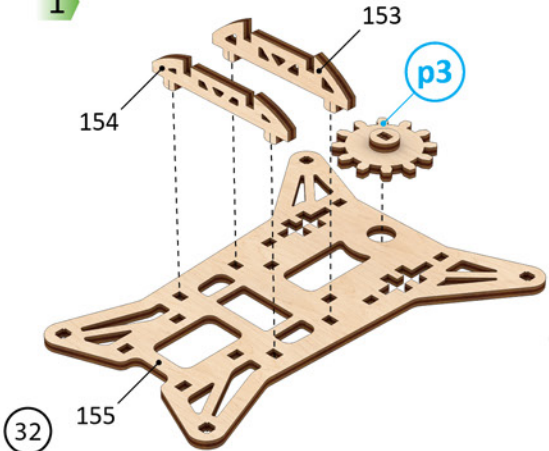
1



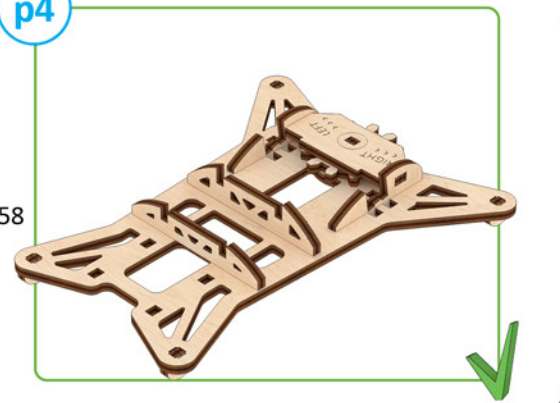
1

2

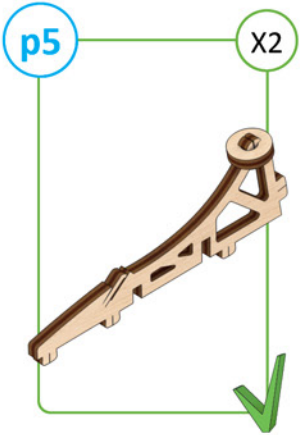
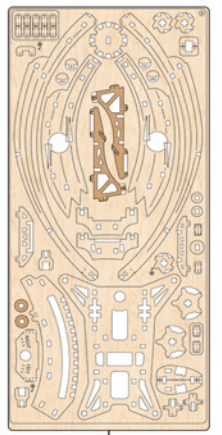
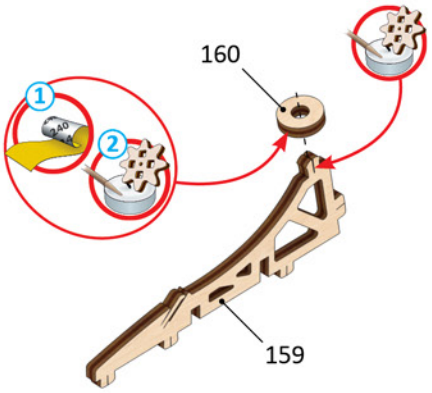
3



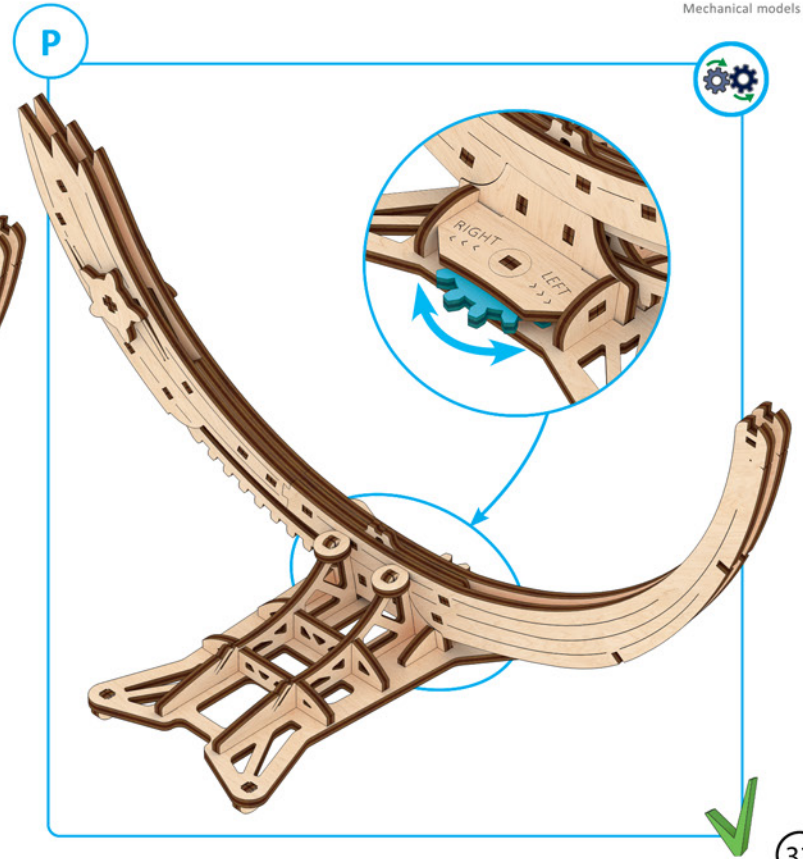
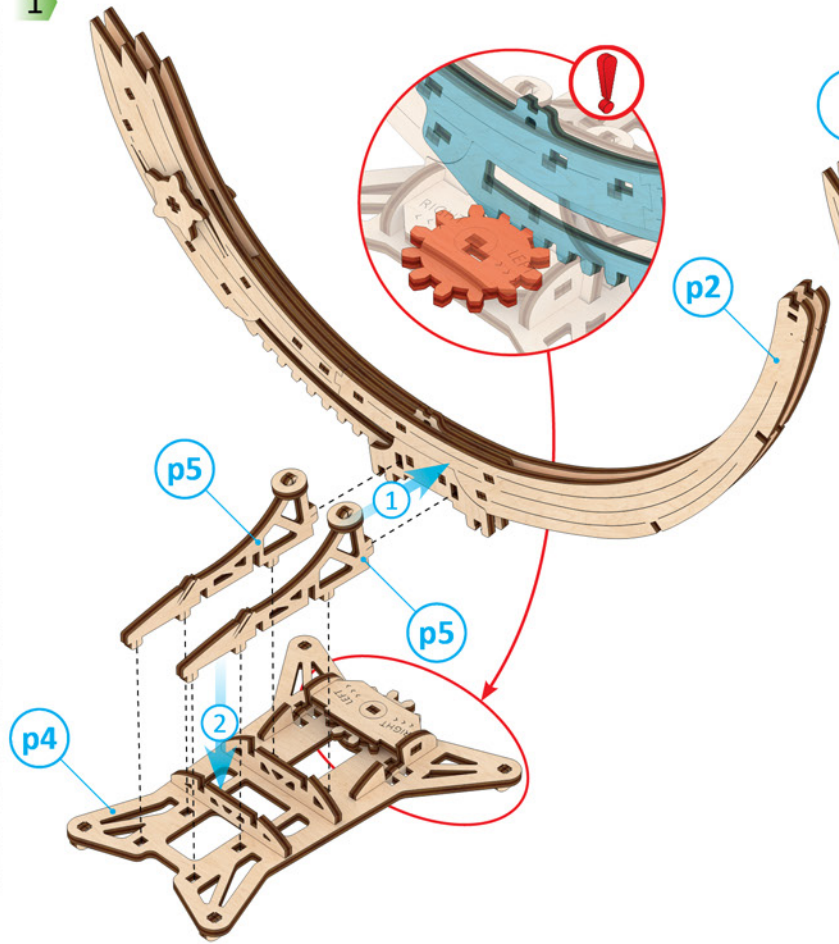
p4



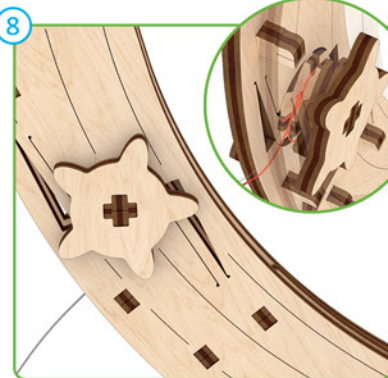
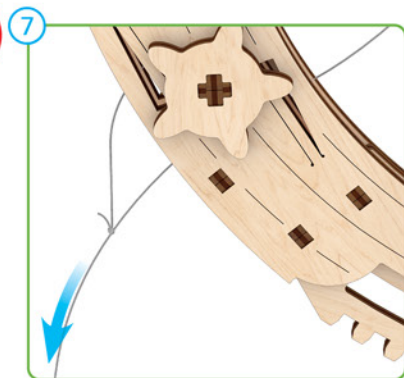
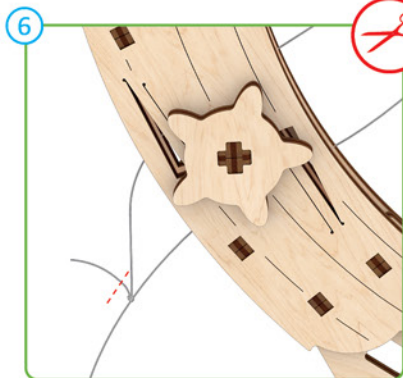
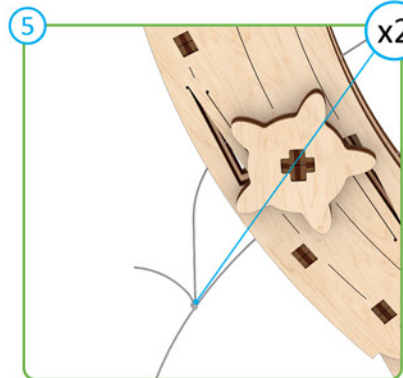
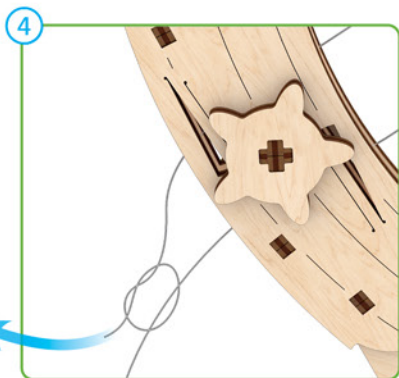
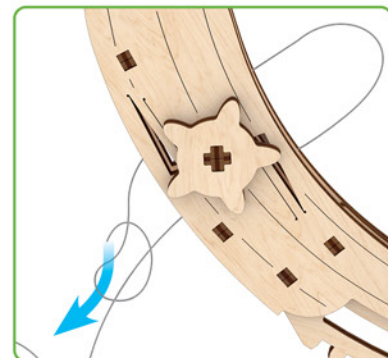
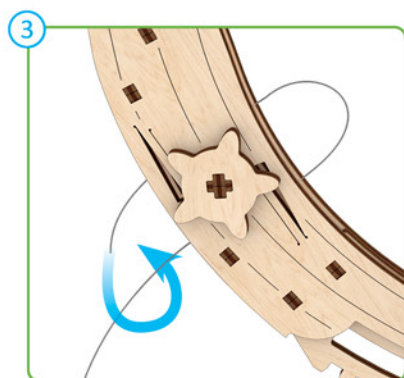
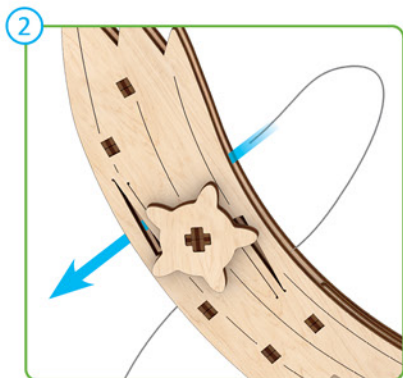
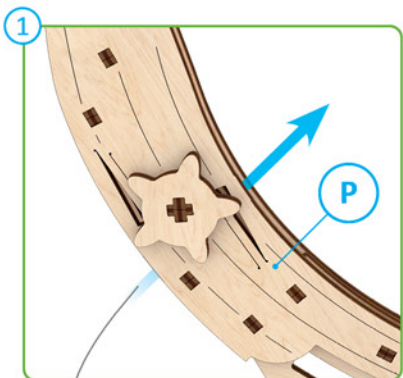
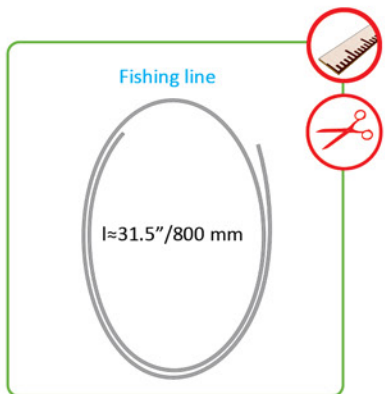
1



1



1



34



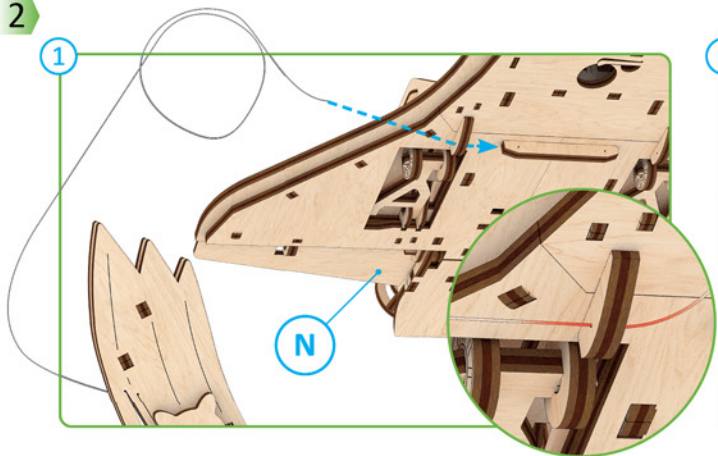
ENG Check size. UKR Перевірте розмір. FRA Vérifiez la dimension. DEU Prüfen Sie die Größe.
SPA Compruebe el tamaño. ITA Controllare le dimensioni. JPN サイズをチェックしてください。
CHI 測量尺寸 POR Verifique o tamanho. POL Sprawdz rozmiar. KOR 크기를 확인해 주세요.



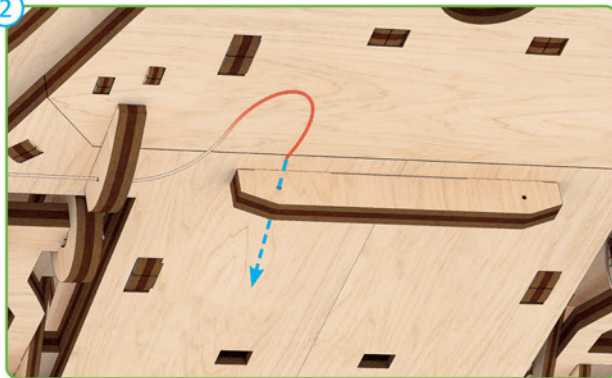
ENG Cut (rubber-band, thread, etc.). UKR Відріжте (гумку, нитку, тощо). FRA Couper (ruban élastique, fil, etc.). DEU Schneiden (Gummiband, Faden, etc.).
SPA Cortar (goma elástica, hilo, etc.). ITA Tagliare (fascia in gomma, filettatura, ecc.). JPN カットしてください。(輪ゴム、糸など)。CHI 切割(橡皮筋, 线等).
POR Corte (borracha, fio, etc.). POL Utnij (gumkę, nitkę, itd.). KOR 잘단(고무밴드, 이부시계 등)

2

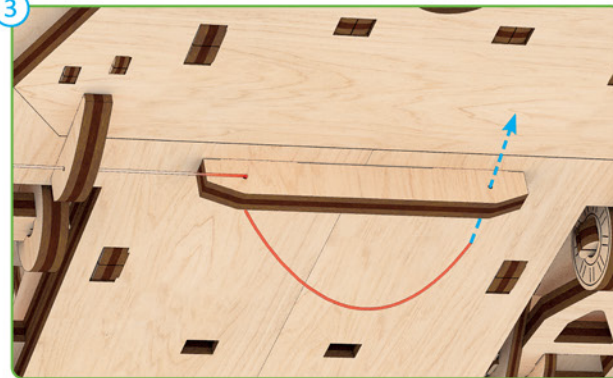
1



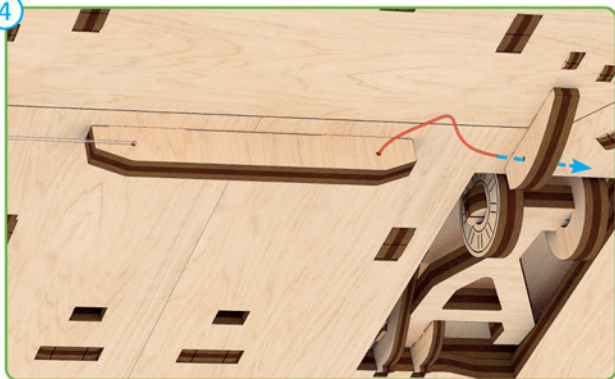
2



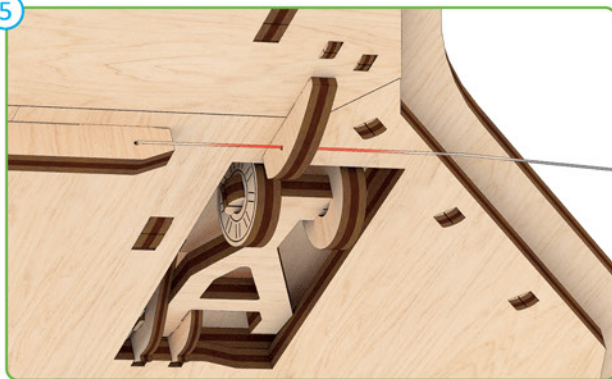
3



4



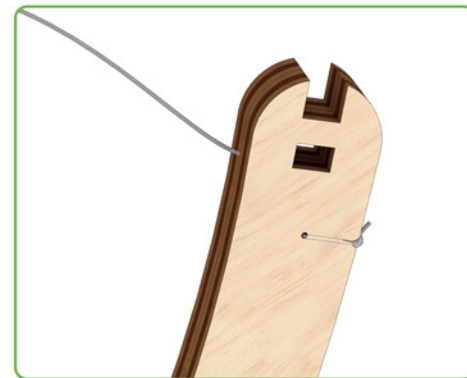
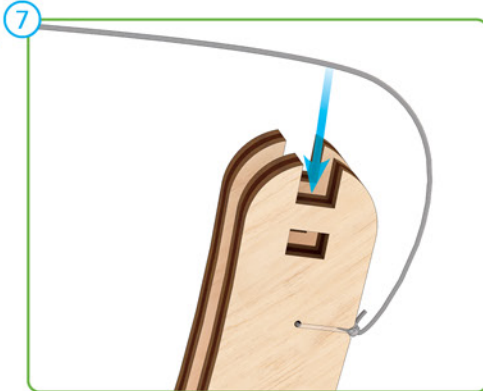
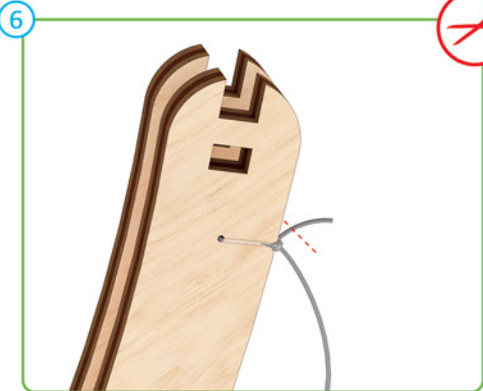
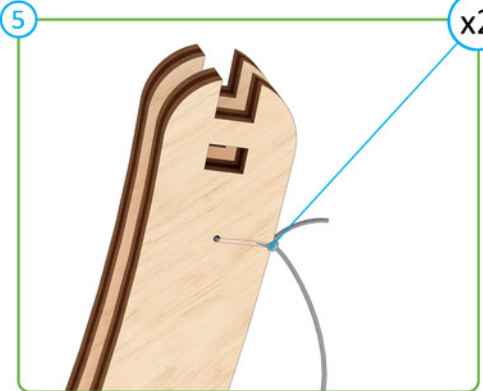
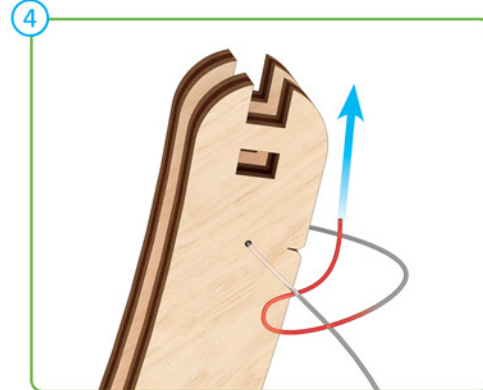
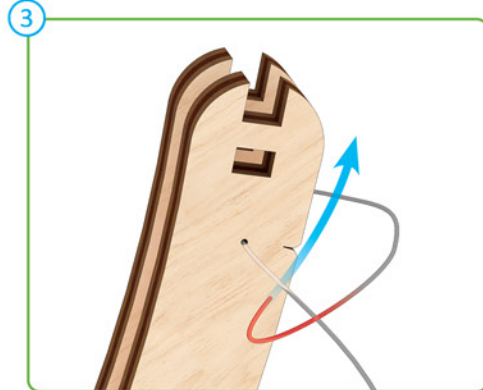
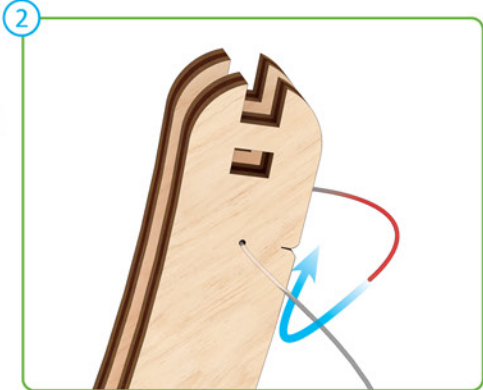
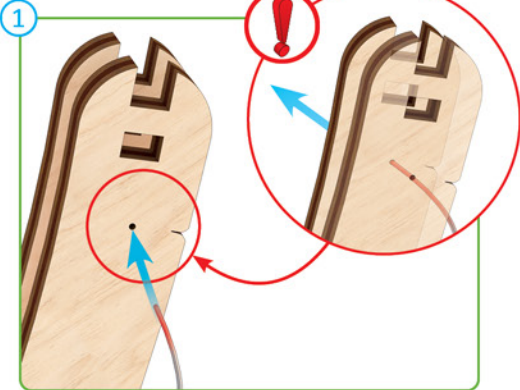
5

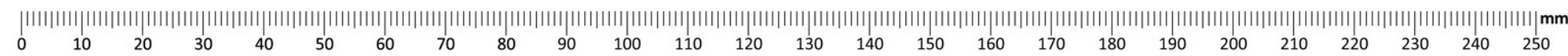
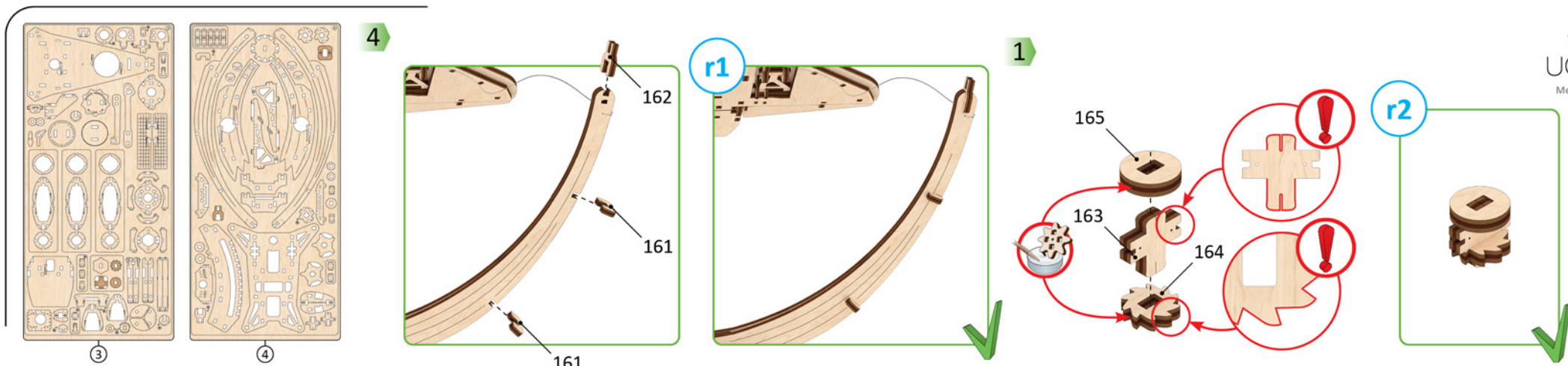


6



3

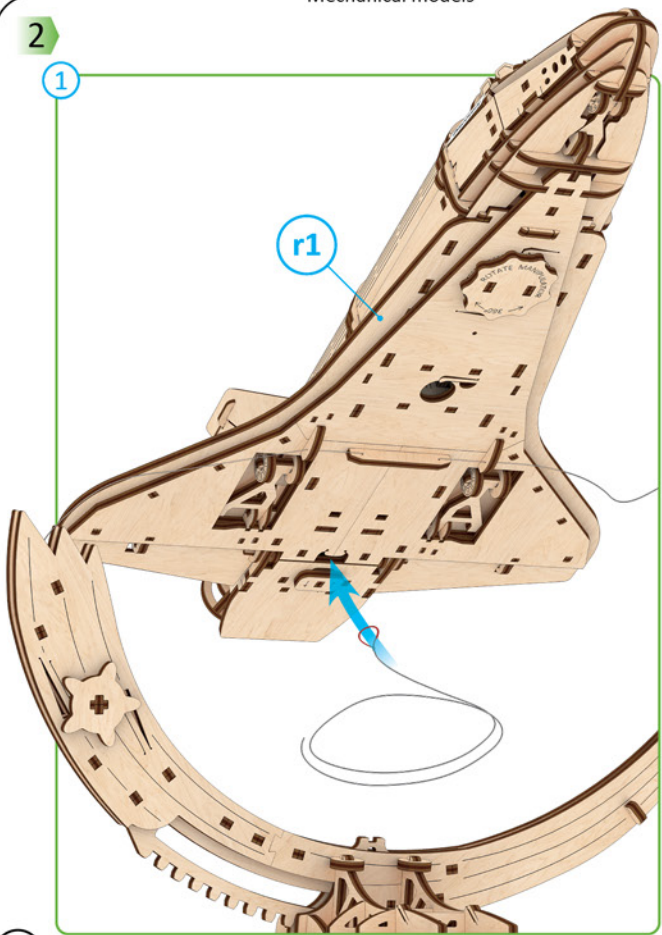




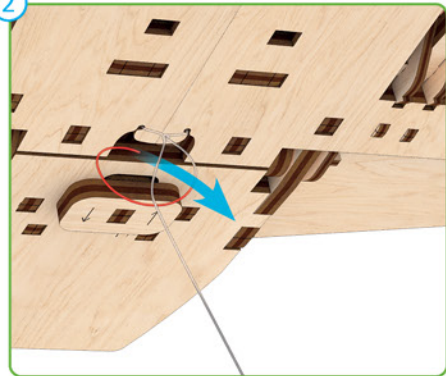
2

1

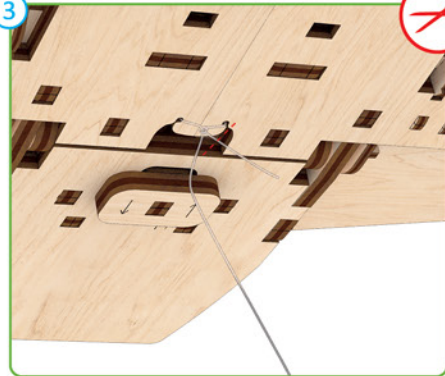
r1



2



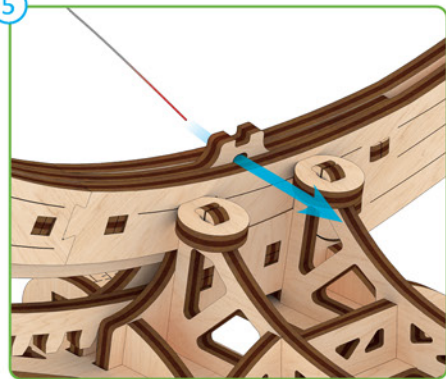
3



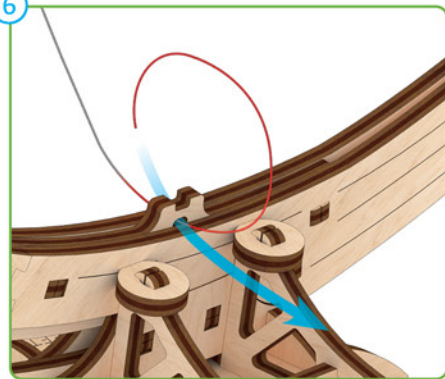
4



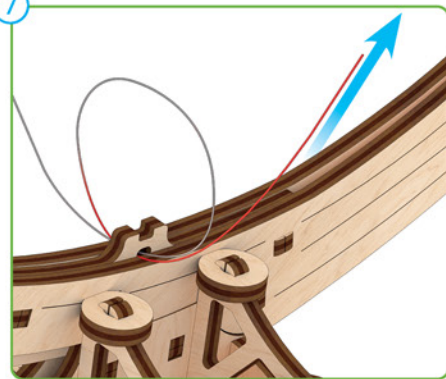
5



6



7

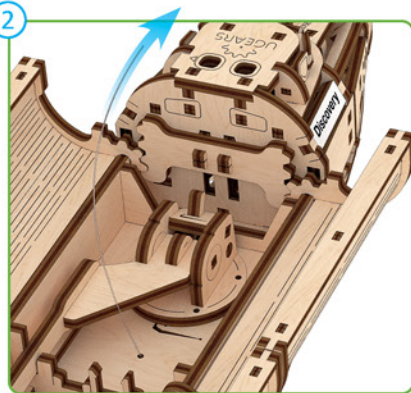


3

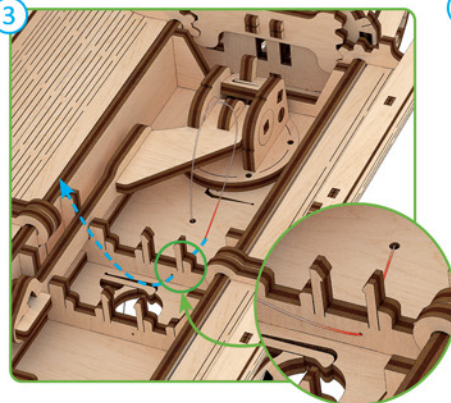
1



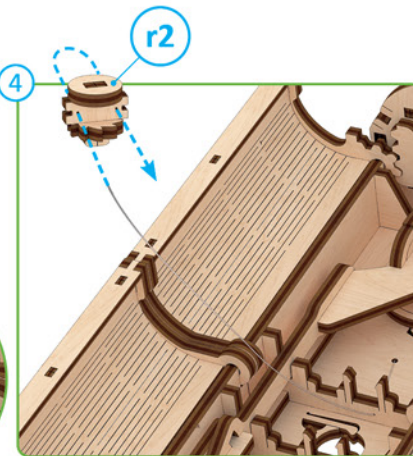
2



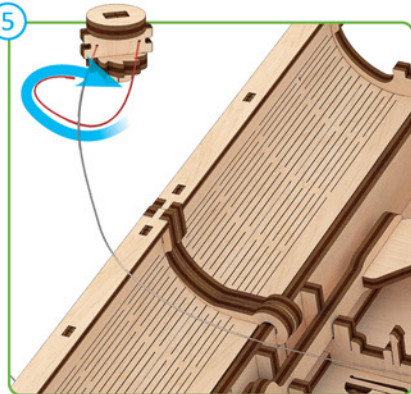
3



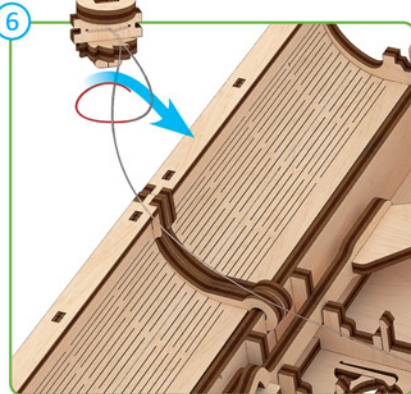
4



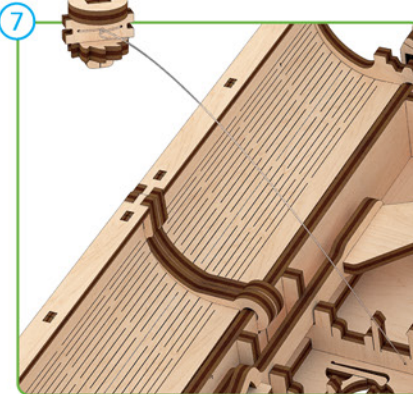
5



6



7



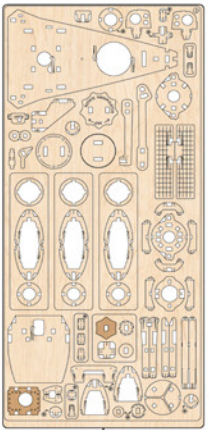
4

1

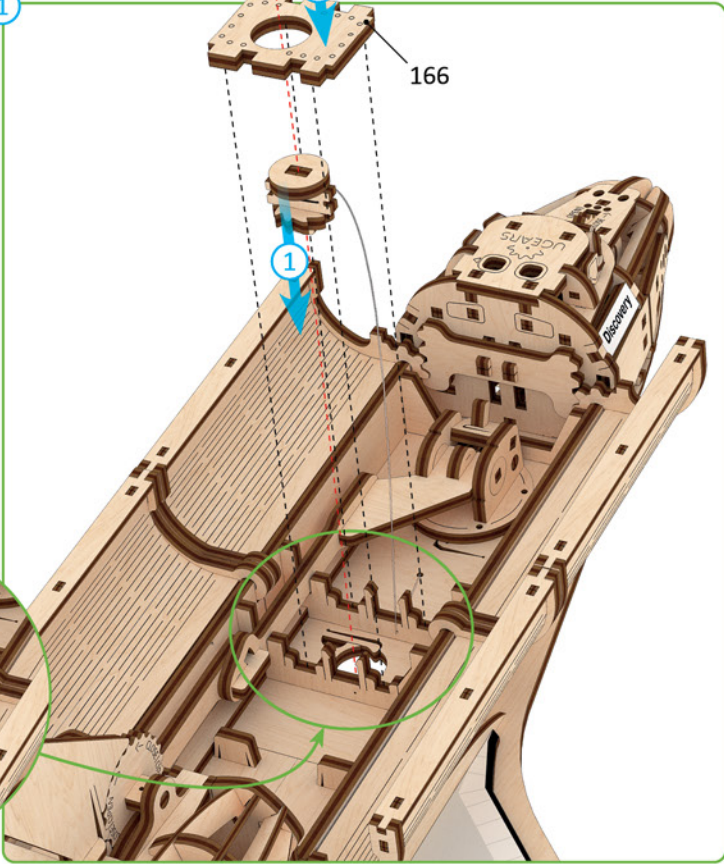
2

166

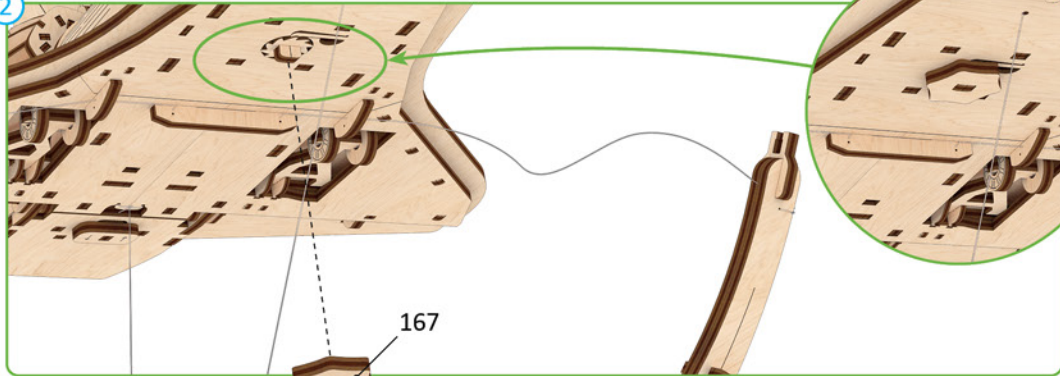
1



3



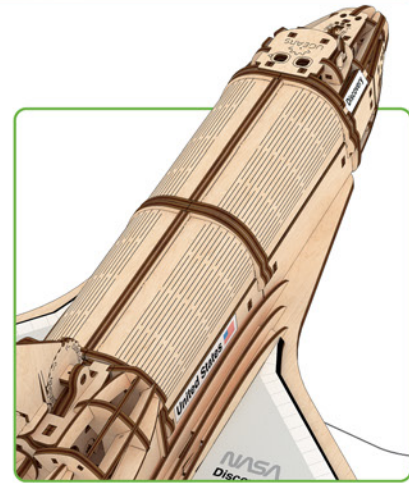
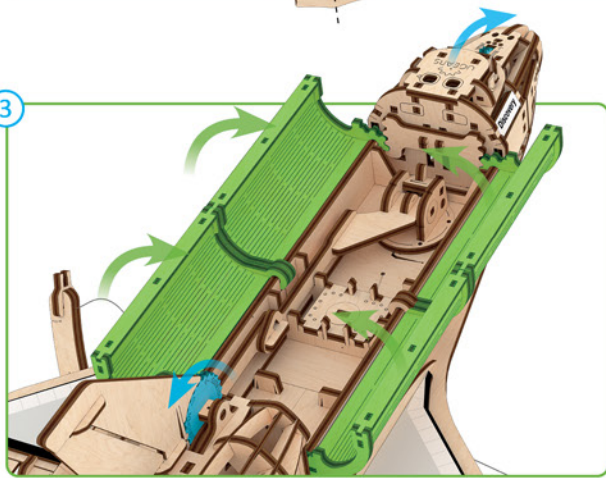
2



167

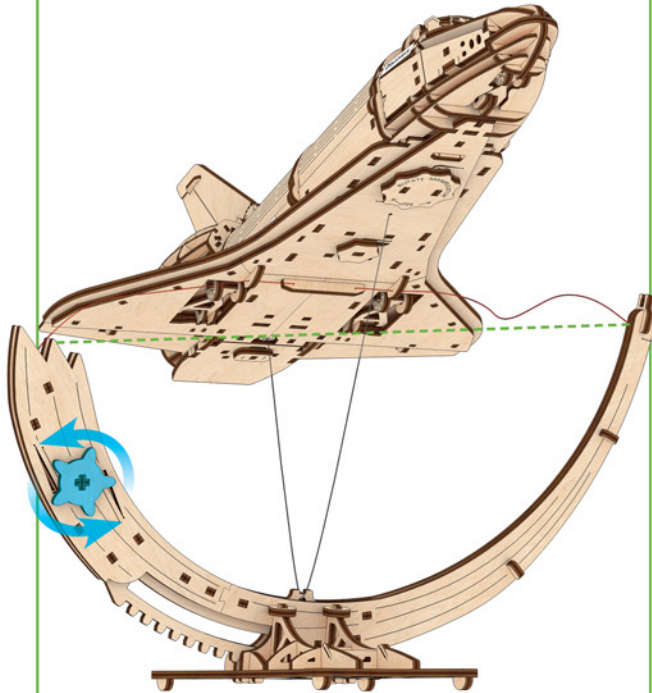


3

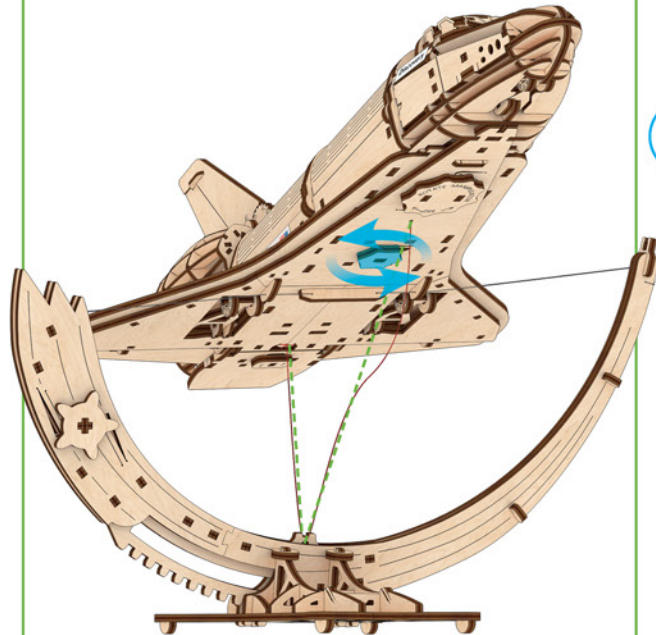


5

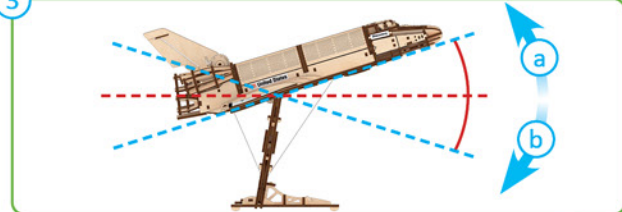
1



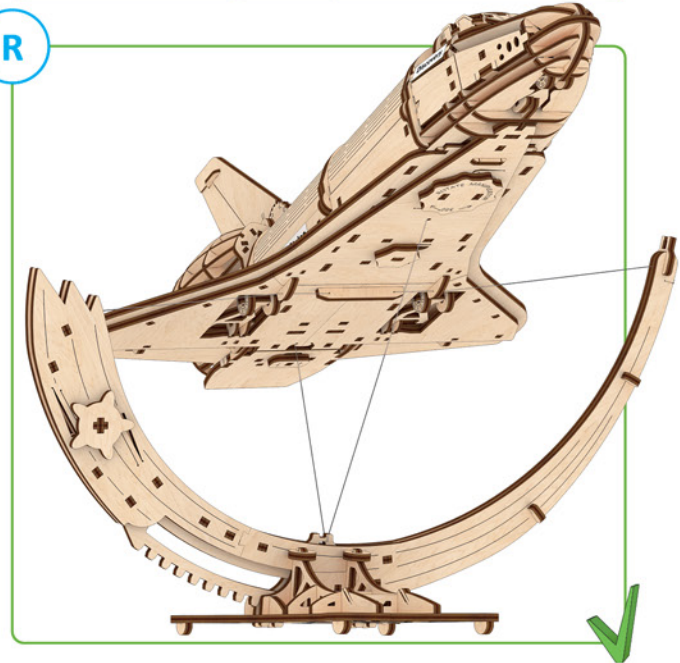
2



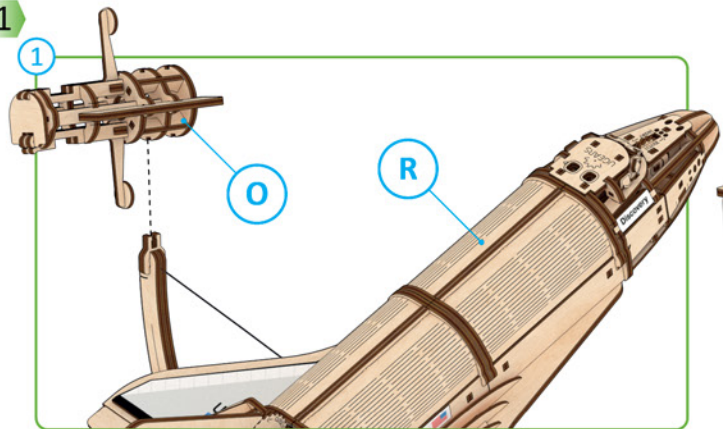
3



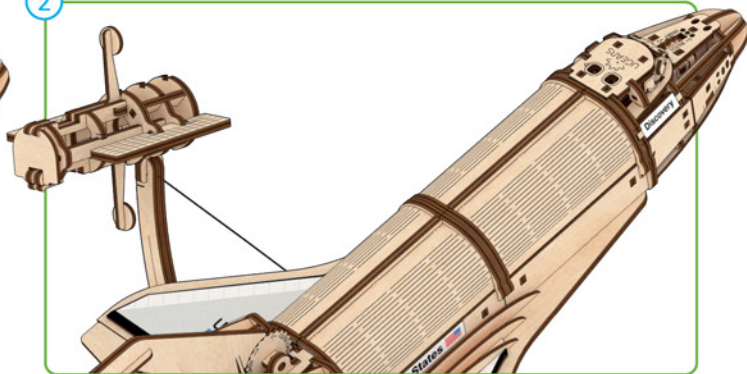
R



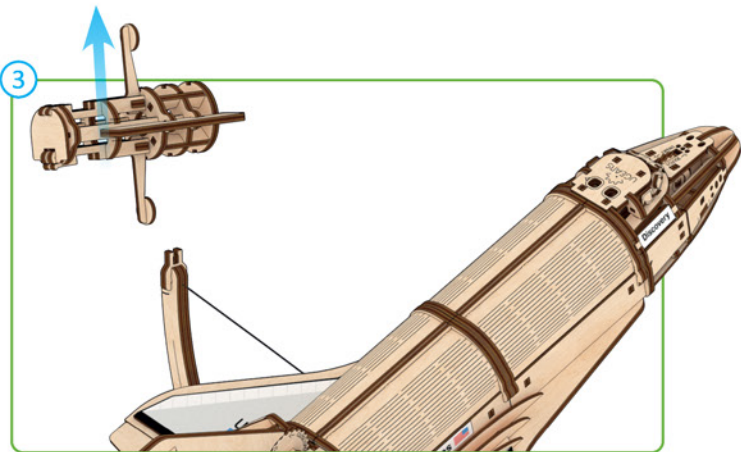
1



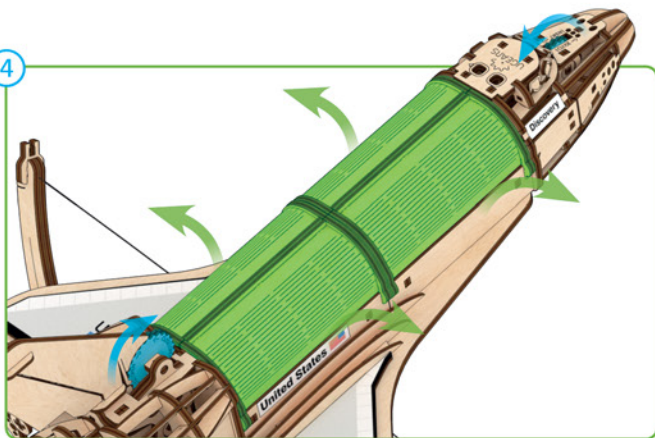
2



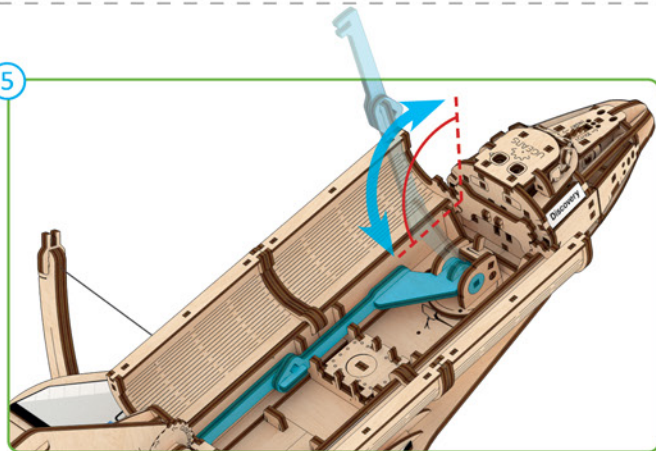
3



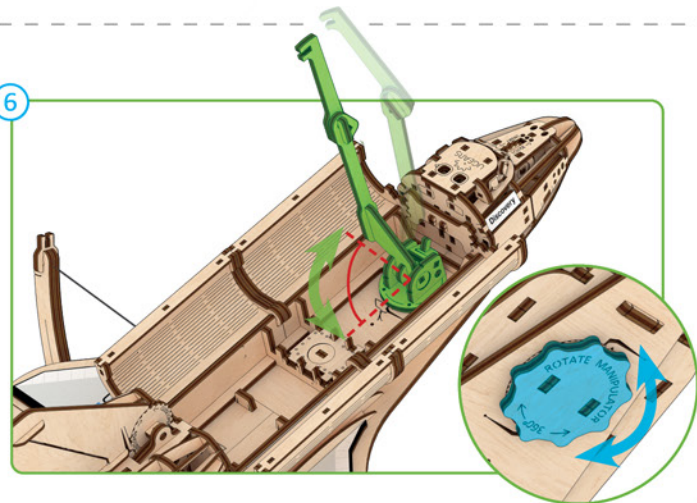
4

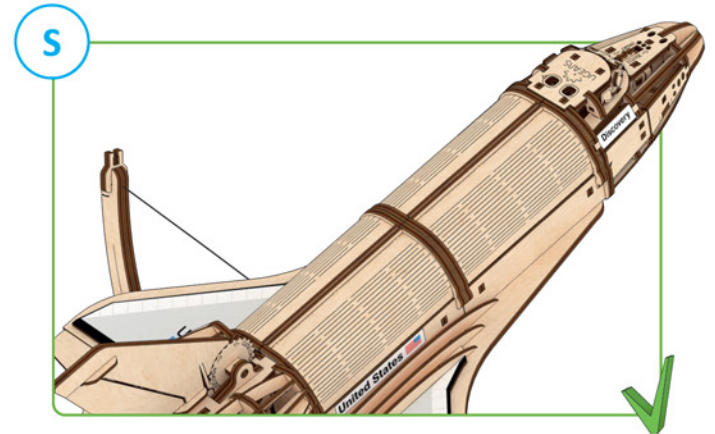
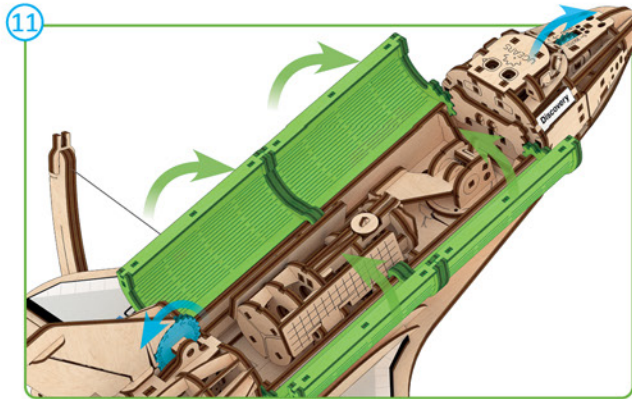
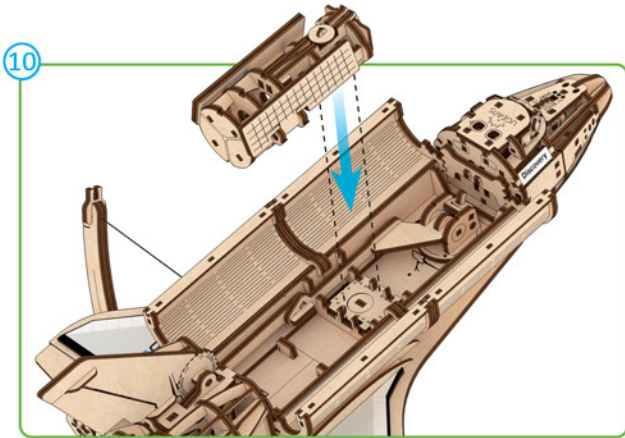
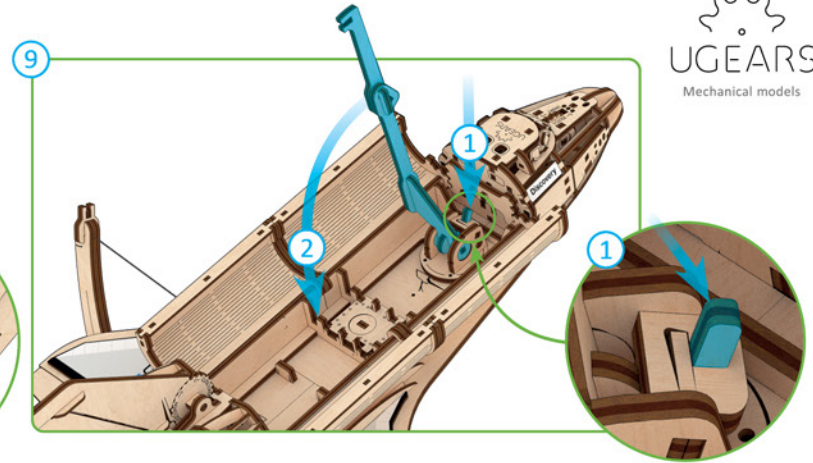
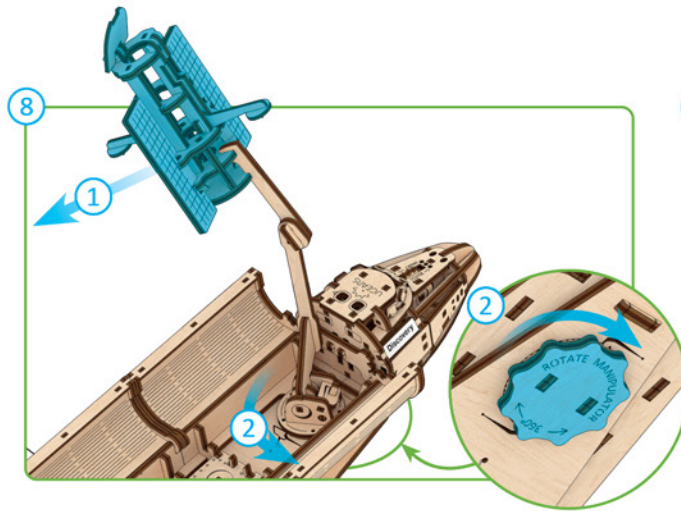
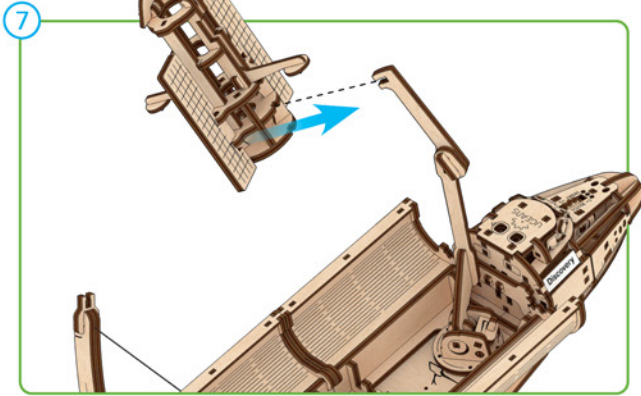


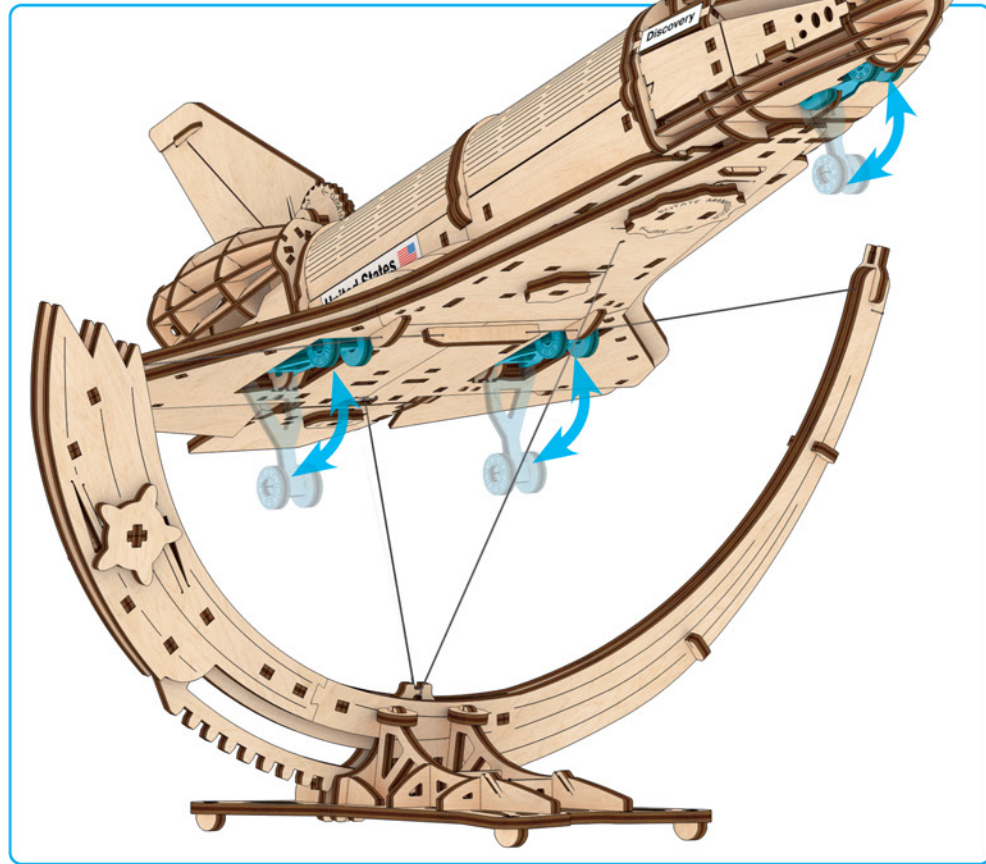
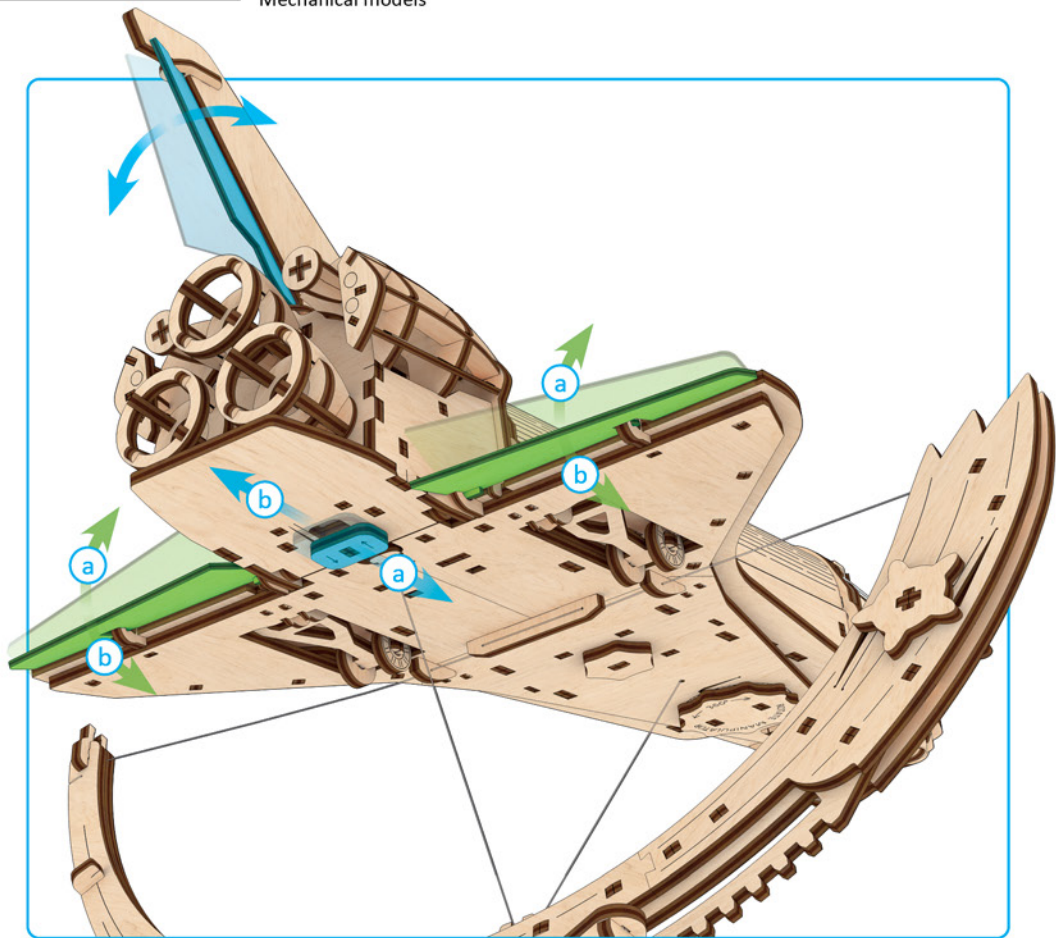
5

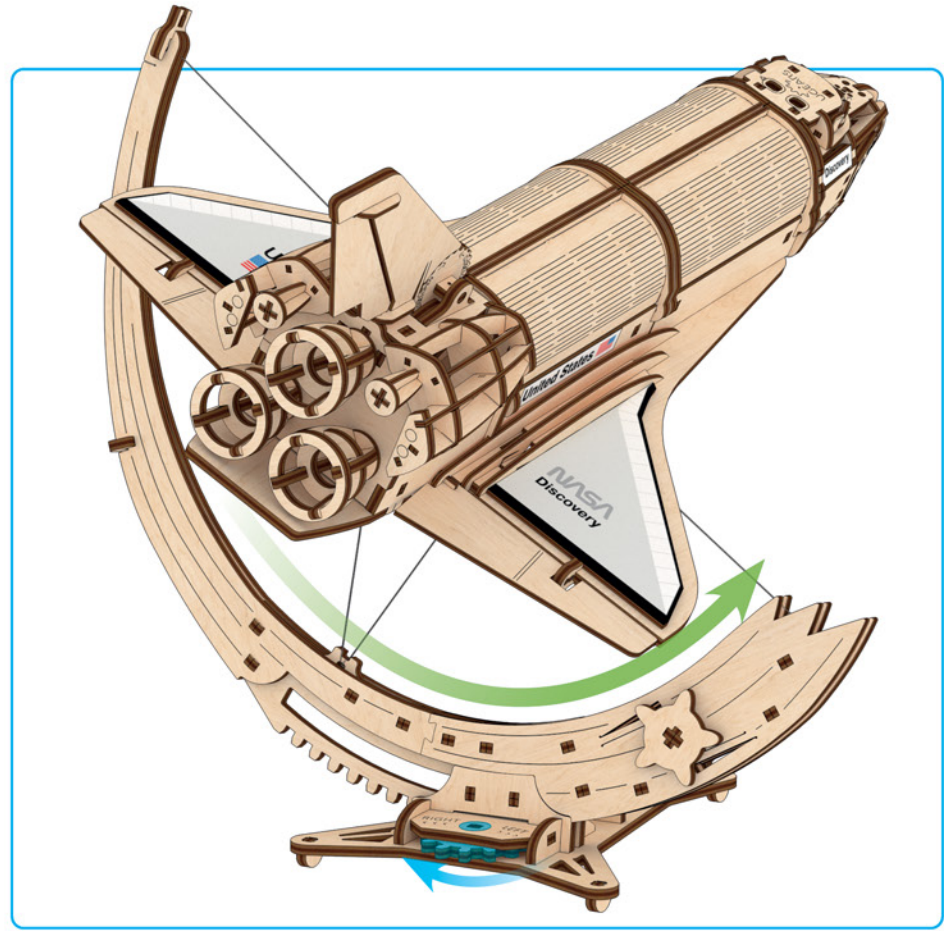
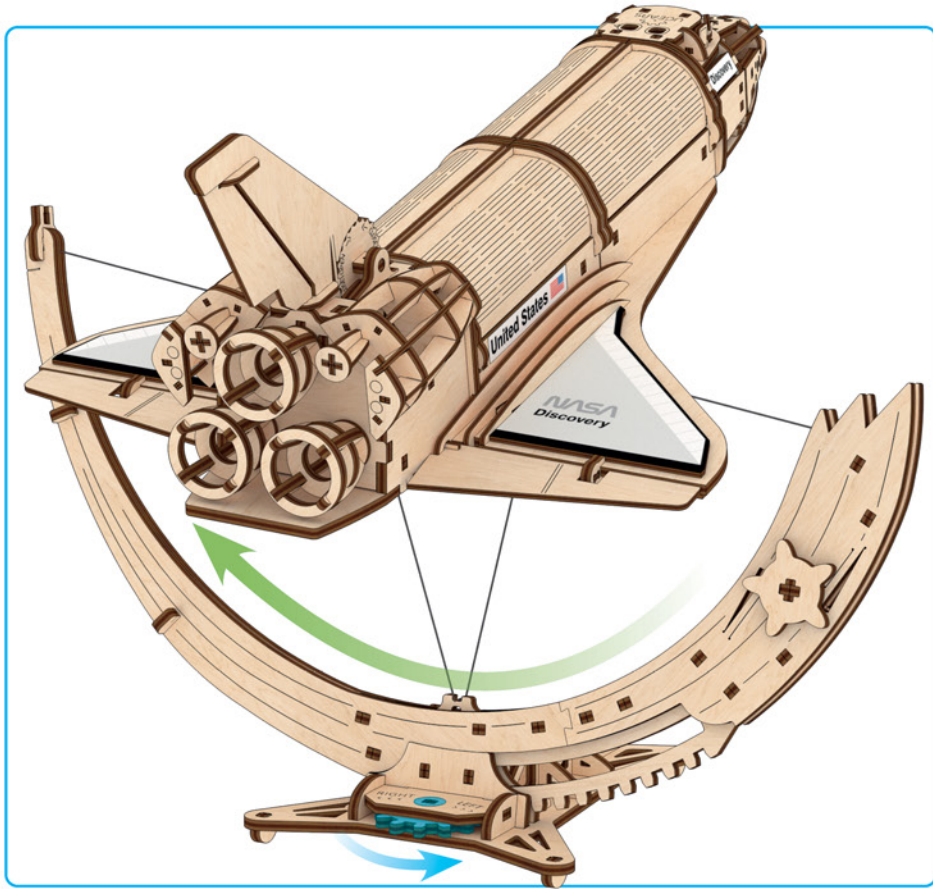


6

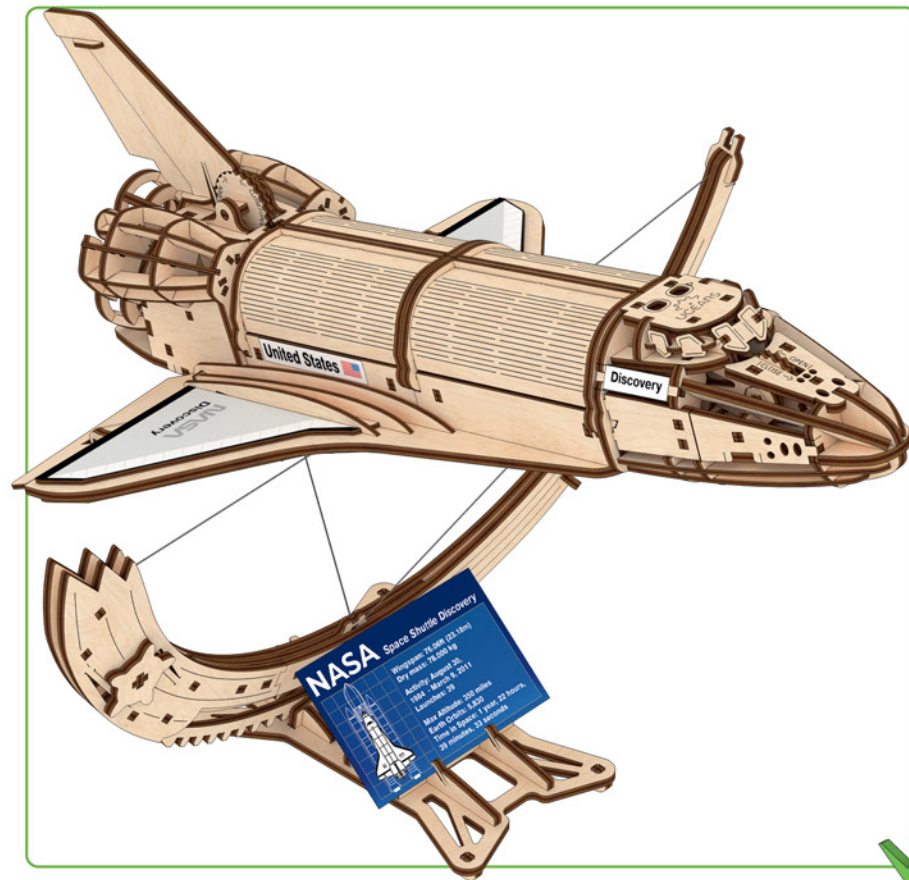
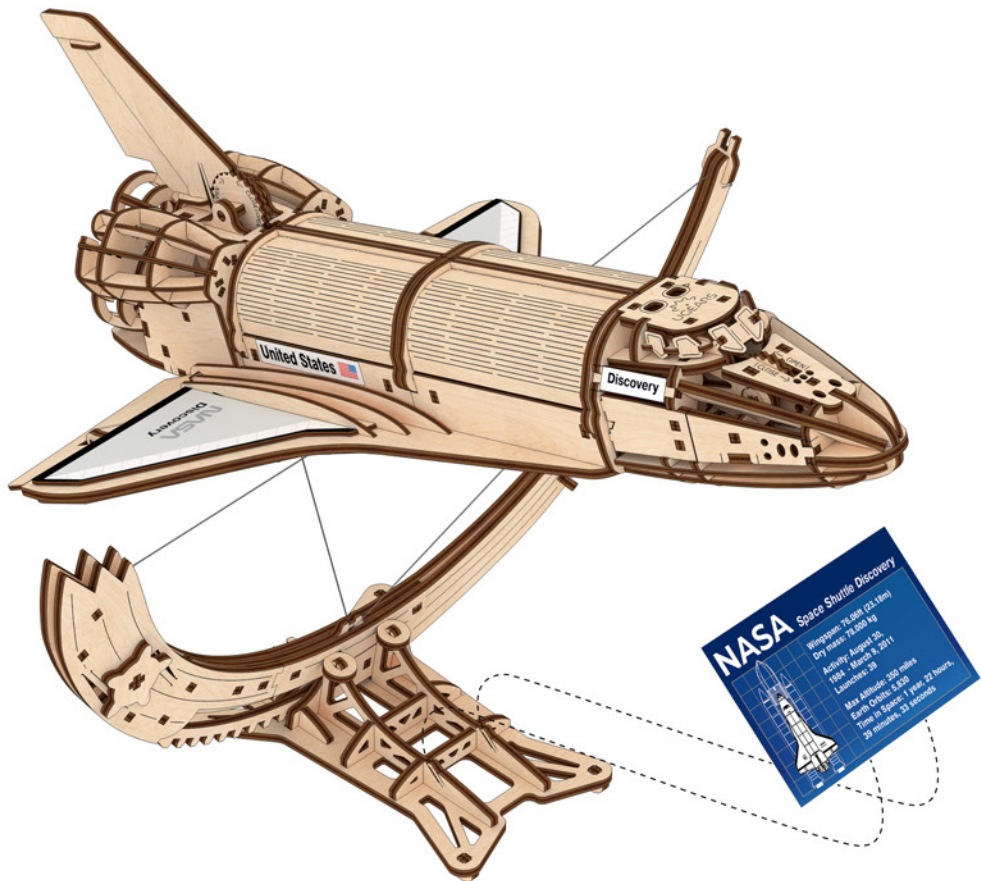








1



YOU MAY ALSO LIKE

Sky watcher

Tourbillon
Table Clock

338

PARTS

10

HOURS

ASSEMBLY
TIME

ADVANCED

LEVEL



Hexapod Explorer

Step with Me

388

PARTS

8

HOURS

ASSEMBLY
TIME

ADVANCED

LEVEL



Manned Mars Rover

Explore the Red Planet with me!

562

PARTS

8

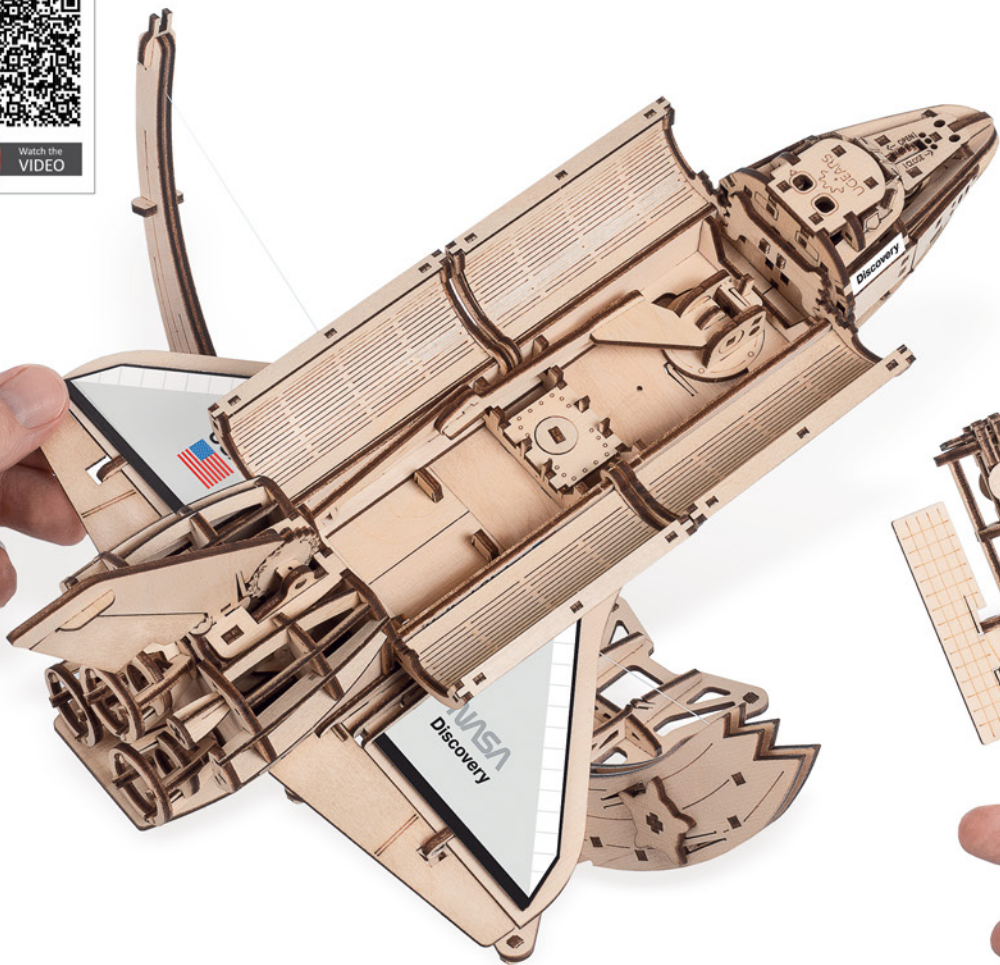
HOURS

ASSEMBLY
TIME

ADVANCED

LEVEL





UGEARS®
Mechanical models

ENG Thanks for following along on this journey with us.

UKR Дякуємо, що ви пройшли цей шлях з нами.

FRA Merci de nous avoir accompagnés tout au long de ces étapes.

DEU Vielen Dank, dass Sie diesen Weg mit uns gegangen sind.

SPA Gracias por haber recorrido el camino con nosotros.

ITA Grazie per aver fatto uesto percorso con noi.

JPN UGEARSをご利用いただきありがとうございます

CHI 感谢您参与有趣的模型拼装过程。

POR Obrigado por nos acompanhar nessa jornada.

POL Dziękujemy, że razem z nami pokonałeś tę drogę!

KOR UGEARS 와 함께해 주셔서 감사합니다.

ugearsmodels.com

ENG Customer support **UKR** Служба підтримки

FRA Service client **DEU** Kundendienst

SPA Servicio al cliente **ITA** Servizio di supporto

JPN お客様窓口 **CHI** 客户支持 **POR** Suporte ao cliente

POL Wsparcie klienta **KOR** 고객지원

customerservice@ugearsmodels.com